

Positionierzylinder ISO 15552 Serie 6PF

Doppeltwirkend, Leichtlauf-, Magnetversion
 ø 50, 63, 80, 100, 125 mm



- » ISO 15552 konform, entspricht DIN ISO 6431 / VDMA 24562
- » Kolbenstange Stahl verchromt
- » Schutzart IP67
- » Geringste Geschwindigkeit 5 mm/sec
- » Minimaler Betriebsdruck < 0,1 bar
- » Version G ist für staubige Umgebungen verfügbar (Zement, Harze, Schlämme, Sägespäne, etc.)
- » ATEX-Version erhältlich

Die Zylinder der Serie 6PF verfügen über einen in der Kolbenstange integrierten Positionsgeber. Diese Zylinderbauart ermöglicht eine Stellungenabfrage über den gesamten Hub, indem der innere Widerstand des Positionsgebers abgefragt wird. Zusätzlich zur kontinuierlichen Positionsabfrage können Schaltelemente in den dafür vorgesehenen Nuten eingesetzt werden. Der Kolben dieser Serie ist mit Dichtungen für reibungsarmen Lauf ausgestattet.

Der elektrische Anschluss wird durch einen Stecker M12 gewährleistet. Dieser befindet sich auf dem Zylinderdeckel und verfügt über Schutzart IP67. Diese Zylinder entsprechen der Norm ISO 15552 und können mit allen Anbauteilen dieser Norm verwendet werden. Sie sind in den Durchmessern 50 bis 125 mm und Hüben von 50 bis 500 mm im 50 mm-Raster verfügbar. Die kontinuierliche Hubabfrage sowie die Verwendung von Dichtungen mit äußerst geringem Reibungswiderstand ermöglichen den Einsatz dieser Zylinder als Tänzer-, Positionierzylinder, Füllstandssysteme sowie an Sägen oder Messvorrichtungen.

PNEUMATISCHE UND ELEKTRISCHE KENNGRÖSSEN

PNEUMATISCHE KENNGRÖSSEN	
Bauart	Aluminiumprofil mit integriertem Zuganker
Funktion	Doppeltwirkend, Leichtlaufversion, ohne Endlagendämpfung
Werkstoffe	Siehe Tabelle auf nächster Seite
Befestigungsart	Flansch vorn/hinten Fußbefestigung Schwenkgabel vorn/hinten, Schwenklager sphärisch, Mittelschwenklager
Kolbendurchmesser	50, 63, 80, 100, 125 mm
Hub min - max	50 ÷ 500 mm (50 mm-Raster)
Betriebstemperatur	0°C ÷ 80°C (trockene Luft -20°C)
Betriebsdruck	0,1 ÷ 10 bar
Geschwindigkeit min - max	5 ÷ 1000 mm/sec (ohne Last)
Beschleunigung max	10 m/sec ²
Medium	Gefilterte Luft in Klasse 5.4.4 gemäß ISO 8573-1. Im Falle von geölter Luft empfehlen wir die Verwendung von Öl ISO VG 32 und die Schmierung nie zu unterbrechen.
Linearität	0,1 % des Hubs
Wiederholgenauigkeit	0,03 % des Hubs
Auflösung	unendlich
Hysteresis	< 0,5 mm
Vibrationstest nach EN 60068-2-6	Fehlergrenzstufe 3
Schocktest nach EN 60068-2-27	Fehlergrenzstufe 2
ELEKTRISCHE KENNGRÖSSEN	
Elektrischer Anschluss	Stecker M12, 4-polig IP67 (EN 60529)
Spannung	40 V (Hub 50 mm) 60 V (Hübe von 100 bis 500 mm)
Empfohlene Stromstärke im Stromkreis	< 0,1 µA
Widerstand	5 Kohm (Hübe von 50 bis 300 mm) 10 Kohm (Hübe von 350 bis 500 mm)
Spannungstoleranz	+/- 20 %
Stromaufnahme	1 W für Hub 50 mm 2 W für Hub 100 mm 3 W für Hübe von 150 bis 500 mm
Schaltelemente	CST-532 (3-polig) CST-562 (M8)
Stecker M12	CS-LF04HB (Steckdose gerade, 4-polig) CS-LR04HB (Steckdose gewinkelt, 90°, 4-polig) CS-LF05HB-D200 (Steckdose gerade, 5-polig, Kabel 2 Meter) ** CS-LF05HB-D500 (Steckdose gerade, 5-polig, Kabel 5 Meter) ** CS-LR05HB-D200 (Steckdose gewinkelt, 90°, 5-polig, Kabel 2 Meter) ** CS-LR05HB-D500 (Steckdose gewinkelt, 90°, 5-polig, Kabel 5 Meter) **
** Pin 5 muss nicht belegt werden	

STANDARDHÜBE ZYLINDER SERIE 6PF

✕ = doppeltwirkend, Leichtlaufversion

STANDARDHÜBE																					
Ø	50	100	150	200	250	300	350	400	450	500	550	600	650	700	750	800	850	900	950	1000	
50	✕	✕	✕	✕	✕	✕	✕	✕	✕	✕	✕	✕	✕	✕	✕	✕	✕	✕	✕	✕	✕
63	✕	✕	✕	✕	✕	✕	✕	✕	✕	✕	✕	✕	✕	✕	✕	✕	✕	✕	✕	✕	✕
80	✕	✕	✕	✕	✕	✕	✕	✕	✕	✕	✕	✕	✕	✕	✕	✕	✕	✕	✕	✕	✕
100	✕	✕	✕	✕	✕	✕	✕	✕	✕	✕	✕	✕	✕	✕	✕	✕	✕	✕	✕	✕	✕
125	✕	✕	✕	✕	✕	✕	✕	✕	✕	✕	✕	✕	✕	✕	✕	✕	✕	✕	✕	✕	✕

MODELLBEZEICHNUNG

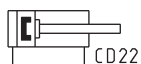
6PF	3	P	050	A	0200	
------------	----------	----------	------------	----------	-------------	--

6PF	SERIE
3	BETRIEBSART 3 = doppeltwirkend, Leichtlaufversion
P	WERKSTOFFE P = siehe Tabelle auf der nachfolgenden Seite
050	KOLBENDURCHMESSER 050 = 50 mm 063 = 63 mm 080 = 80 mm 100 = 100 mm 125 = 125 mm
A	BEFESTIGUNGSART A = Standard, montiert mit Kolbenstangenmutter U RL = Zylinder mit Feststelleinheit
0200	HÜBE (siehe Tabelle)
	VERSIONEN = Standard P = Kolbenstangendichtung PU V = Kolbenstangendichtung FKM L = ohne Kolbenstangendichtung (Druckbeaufschlagung hinten) G = Abstreifer Messing EX = ATEX (___) = Kolbenstange verlängert um ___ mm * Ohne Kolbenstangendichtung reduziert sich zusätzlich der Reibungswiderstand bei Verwendung des Zylinders (nur ausfahrend!).

POSITIONIERZYLINDER ISO 15552 SERIE 6PF

PNEUMATIKSYMBOLE

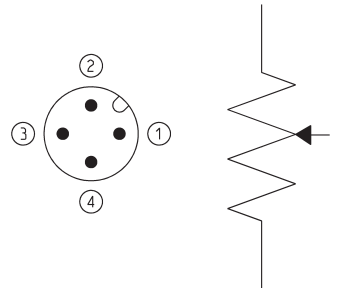
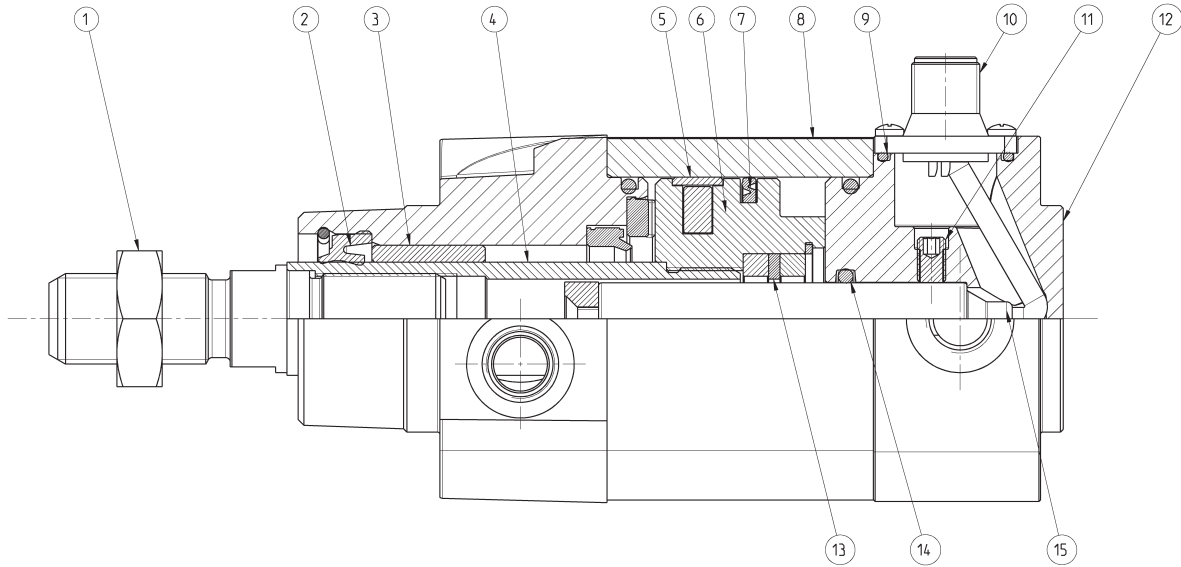
Pneumatiksymbole entsprechend der Modellbezeichnung.



ALLGEMEINE INFORMATIONEN

Um eine korrekte Funktion sicherzustellen, ist es notwendig, das Potentiometer als Spannungsteiler und nicht als variablen Widerstand zu verwenden. Die Position wird durch Messung der Spannung und nicht des Widerstands ermittelt. Die elektrische Ansteuerung muss an einem Eingang mit hohem Scheinwiderstand erfolgen. Informationen zur Anschlussbelegung finden Sie auf dem Beipackzettel oder direkt auf dem Produkt.

HINWEIS ZUR ZEICHNUNG:
1, 3 = Eingangsspannung
4 = Ausgangssignal
2 = nicht belegt



BESCHREIBUNG DER BAUTEILE	
BAUTEILE	WERKSTOFFE
1. Kolbenstangenmutter	Stahl verzinkt
2. Kolbenstangendichtung	NBR
3. Führungshülse Kolbenstange	Sinterbronze
4. Kolbenstange	Stahl verchromt
5. Führungselement Kolben	Polyacetal
6. Kolben	Aluminium
7. Kolbendichtung	NBR
8. Profilrohr	Aluminium eloxiert
9. Dichtung O-Ring	NBR
10. Stecker M12	Messing vernickelt
11. Madenschraube	Stahl
12. Zylinderkopf hinten	Aluminium
13. Magnetring	Neodym
14. Dichtung O-Ring	NBR
15. Positionssensor	-

SERIE 6PF - ZUBEHÖR



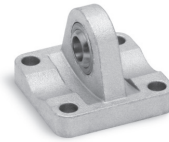
Ausgleichskupplung
Mod. GY



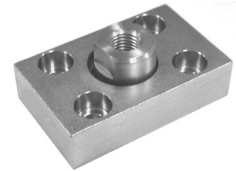
Kolbenstangenmutter
Mod. U



Lagerbolzen Mod. S



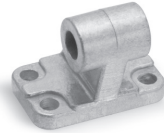
Schwenklager sphärisch
Mod. R



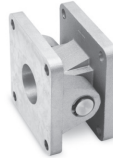
Ausgleichsflansch
Mod. GKF



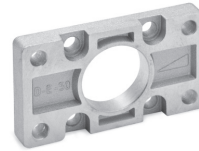
Gelenkauge Mod. GA



Lagerbock 90° mit starrem
Lager Mod. ZC



Kombination
Mod. C, L, S



Flansch vorn und hinten
Mod. D-E



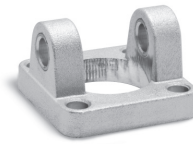
Ausgleichskupplung
Mod. GK



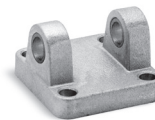
Mittelschwenklager
Mod. F



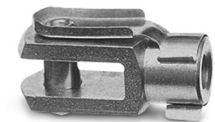
Fußbefestigung
Mod. B



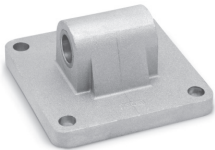
Schwenkgabel vorne
Mod. H und C-H



Schwenkgabel hinten
Mod. C und C-H



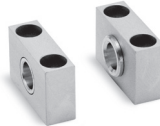
Gabelkopf Mod. G



Schwenklager hinten
Mod. L



Demontagewerkzeug f.
Zylinder Ø 80, 100 mm



Lagerbock Mod. BF



Steckdose, gerade
Mod. CS-LF04HB



Steckdose, 90°
Mod. CS-LR04HB



Kabel
Mod. CS-LF05HB-D...



Kabel
Mod. CS-LR05HB-D...



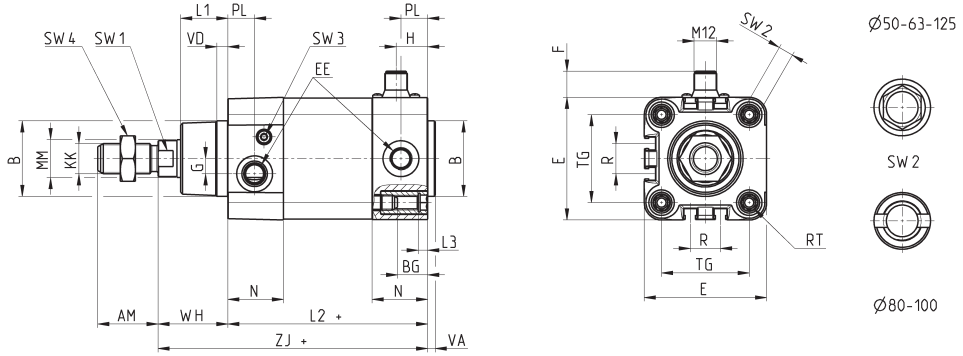
Montiert mit Kolbenstangenmutter U.

Zylinder Serie 6PF



+ Hub

Hinweis zur Tabelle
* = Demontagewerkzeug 80-62/8C (siehe Zubehör)

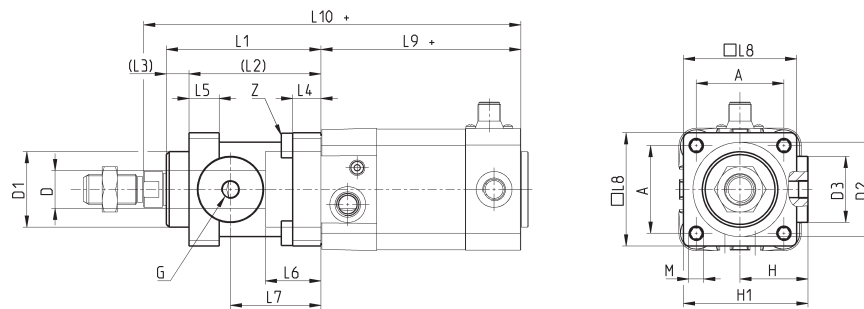


PRODUKTÜBERSICHT																										
Ø	AM	B	BG	E	EE	F	G	H	KK	L1	L2+	L3	MM	N	PL	R	RT	SW1	SW2	SW3	SW4	TG	VA	VD	WH	ZJ+
50	32	40	16	64.5	G1/4	14	8	17	M16x1.5	25	106	5	20	29.5	15	16	M8	17	8	3	24	46.5	4	6	37	143
63	32	45	16	75	G3/8	14	8	24	M16x1.5	26	121	5	20	36.5	21	28	M8	17	8	3	24	56.5	4	6	37	158
80	40	45	19	93	G3/8	14	8	24	M20x1.5	30	128	0	25	36	21	30	M10	22	*	5	30	72	4	7	46	174
100	40	55	19.5	110	G1/2	14	8	26	M20x1.5	35	138	0	25	38.5	23	40	M10	22	*	5	30	89	4	7	51	189
125	54	60	23	135	G1/2	14	10.5	30	M27x2	42	160	0	32	43	23.5	50	M12	27	12	4	41	110	6	8	65	225

Zylinder Serie 6PF mit Feststelleinheit



+ Hub



PRODUKTÜBERSICHT																				
Ø	gD	gD1	gD2	gD3	A	G	H	H1	L1	L2	L3	L4	L5	L6	L7	L8	L9+	L10+	M	Z
50	20	40	50	35	46,5	G1/8	36	64	82	70	12	15	16	29,5	48	60	106	200	M8	M6x20
63	20	45	60	38	56,5	G1/8	40	75	82	70	12	15	16	29,5	49,5	70	121	215	M8	M8x30
80	25	45	80	48	72	G1/8	50	95	110	90	20	18	20	35	61	90	128	254	M10	M10x35
100	25	55	100	58	89	G1/8	58	110,5	115	100	15	18	20	39	69	105	138	269	M10	M10x35
125	32	60	130	65	110	G1/8	80	150	167	122	45	22	30	51	86,5	140	160	350	M12	M12x40

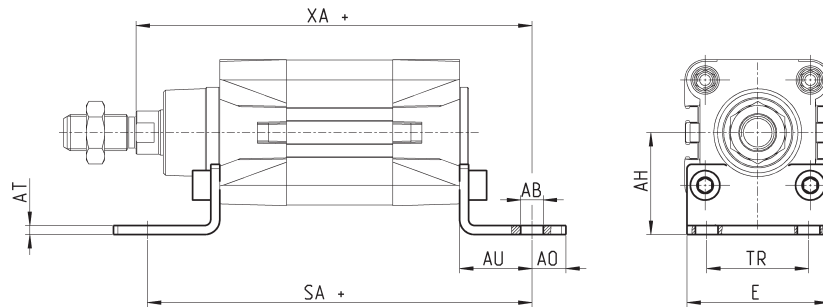
Fußbefestigung Mod. B

Werkstoff: Stahl verzinkt



Lieferumfang:
2 Fußbefestigungen
4 Schrauben

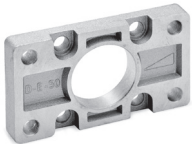
+ Hub



PRODUKTÜBERSICHT											
Mod.	∅	AT	SA+	XA+	TR	E	AB	AH	AO	AU	Anzugsdrehmoment
B-41-50	50	4	170	175	45	62,5	10	45	15	32	13 Nm
B-41-63	63	5	185	190	50	73	10	50	15	32	13 Nm
B-41-80	80	6	210	216	63	92	12	63	20	41	19 Nm
B-41-100	100	6	220	230	75	108,5	14,5	71	25	41	22 Nm
B-41-125	125	7	250	270	90	132	16,5	90	25	45	26 Nm

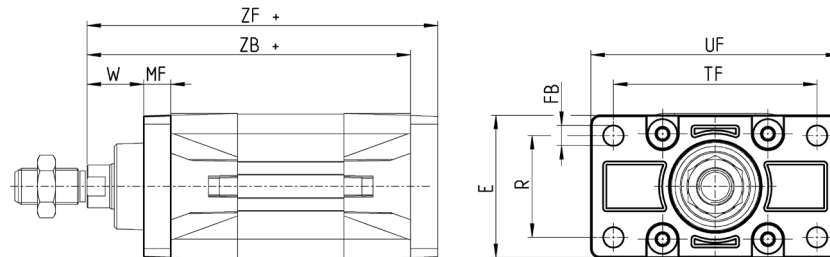
Flansch vorn oder hinten Mod. D-E

Werkstoff: Aluminium



Lieferumfang:
1 Flansch
4 Schrauben

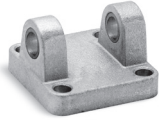
+ Hub



PRODUKTÜBERSICHT											
Mod.	∅	W	MF	ZB+	TF	R	UF	E	FB	ZF+	Anzugsdrehmoment
D-E-41-50	50	25	12	143	90	45	110	63	9	155	13 Nm
D-E-41-63	63	25	12	158	100	50	116	73	9	170	13 Nm
D-E-41-80	80	30	16	174	126	63	148	95	12	190	19 Nm
D-E-41-100	100	35	16	189	150	75	176	115	14	205	22 Nm
D-E-41-125	125	45	20	225	180	90	224	135	16	245	26 Nm

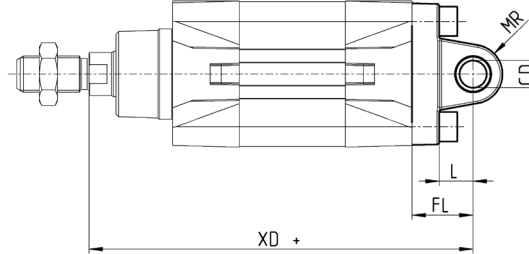
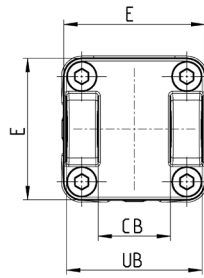
Schwenkgabel hinten Mod. C und C-H

Werkstoff: Aluminium



Lieferumfang:
1 Schwenkgabel
4 Schrauben

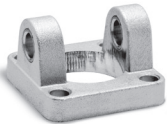
+ Hub



PRODUKTÜBERSICHT										
Mod.	∅	CD	L	FL	XD+	MR	E	CB	UB	Anzugsdrehmoment
C-41-50	50	12	15	27	170	13	63	32	60	13 Nm
C-H-41-63	63	16	20	32	190	15	73	40	70	13 Nm
C-H-41-80	80	16	24	36	210	15	95	50	90	19 Nm
C-H-41-100	100	20	29	41	230	18	115	60	110	22 Nm
C-H-41-125	125	25	30	50	275	25	135	70	130	26 Nm

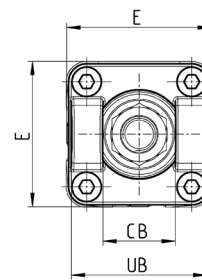
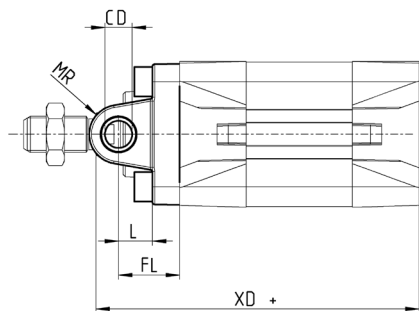
Schwenkgabel vorne Mod. H und C-H

Werkstoff: Aluminium



Lieferumfang:
1 Schwenkgabel
4 Schrauben

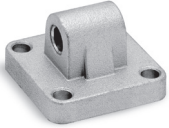
+ Hub



PRODUKTÜBERSICHT										
Mod.	∅	CB	UB	E	XD	FL	L	CD	MR	Anzugsdrehmoment
H-41-50	50	32	60	63	143	27	15	12	13	13 Nm
H-60-63	63	40	70	73	158	32	20	16	15	13 Nm
C-H-41-80	80	50	90	95	174	36	24	16	15	19 Nm
C-H-41-100	100	60	110	115	189	41	29	20	18	22 Nm
C-H-41-125	125	70	130	135	225	50	30	25	25	26 Nm

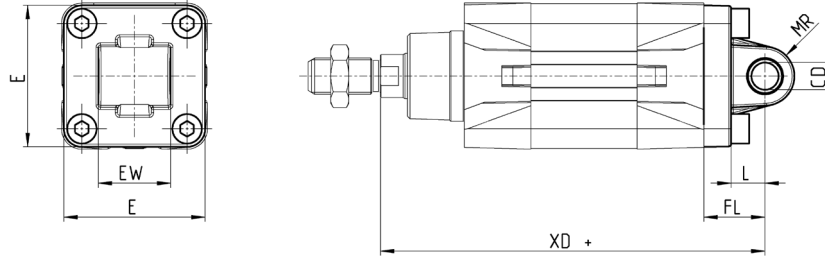
Schwenklager hinten Mod. L

Werkstoff: Aluminium



Lieferumfang:
1 Schwenklager
4 Schrauben

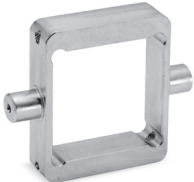
+ Hub



PRODUKTÜBERSICHT									
Mod.	∅	CD	L	FL	XD+	MR	E	EW	Anzugsdrehmoment
L-41-50	50	12	15	27	170	13	63	32	13 Nm
L-41-63	63	16	20	32	190	15	73	40	13 Nm
L-41-80	80	16	24	36	210	15	95	50	19 Nm
L-41-100	100	20	29	41	230	18	115	60	22 Nm
L-41-125	125	25	30	50	275	25	135	70	26 Nm

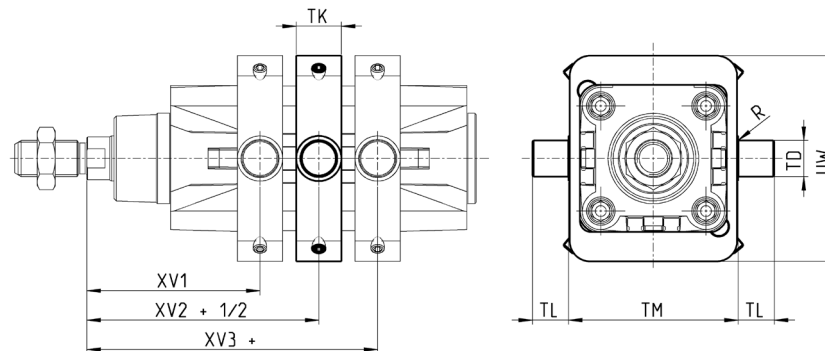
Mittelschwenklager Mod. F

Werkstoff: Stahl verzinkt



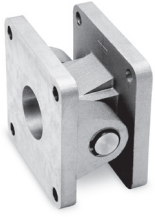
Lieferumfang:
1 Mittelschwenklager
4 Madenschrauben
4 Befestigungselemente

+ Hub



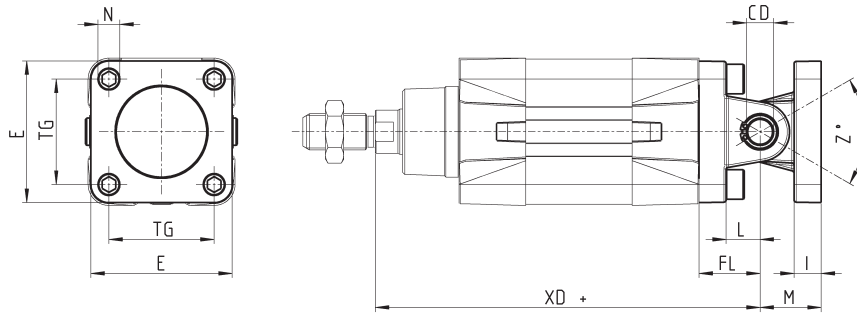
PRODUKTÜBERSICHT										
Mod.	∅	XV1	XV2	XV3	TM	TK	TD	TL	UW	R
F-61-50	50	76,5	90	103,5	75	20	16	16	91	0,15
F-61-63	63	86	97,5	109	90	25	20	20	94	0,15
F-61-80	80	94,5	110	125,5	110	25	20	20	130	0,15
F-61-100	100	104,5	120	135,5	132	30	25	25	145	0,2
F-61-125	125	123	145	167	160	30	25	25	155	0,2

Montagebeispiel Kombination Mod. C, L, S



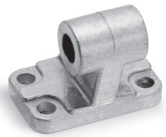
Werkstoff: Aluminium; Bestellbeispiel (Ø50): 1 Schwenkgabel (C-41-50), 1 Schwenklager (L-41-50), 1 Lagerbolzen (S-50) (müssen jeweils einzeln bestellt werden)

+ Hub



PRODUKTÜBERSICHT											
Mod.	Ø	CD	L	FL	XD+	TG	E	I	M	N	Anzugsdrehmoment
C+L+S	50	12	15	27	170	46,5	63	13	27	9	13 Nm
C+L+S	63	16	20	32	190	56,5	73	15	32	9	13 Nm
C+L+S	80	16	24	36	210	72	95	15	36	11	19 Nm
C+L+S	100	20	29	41	230	89	115	18	41	11	22 Nm
C+L+S	125	25	30	50	275	110	135	25	50	13	26 Nm

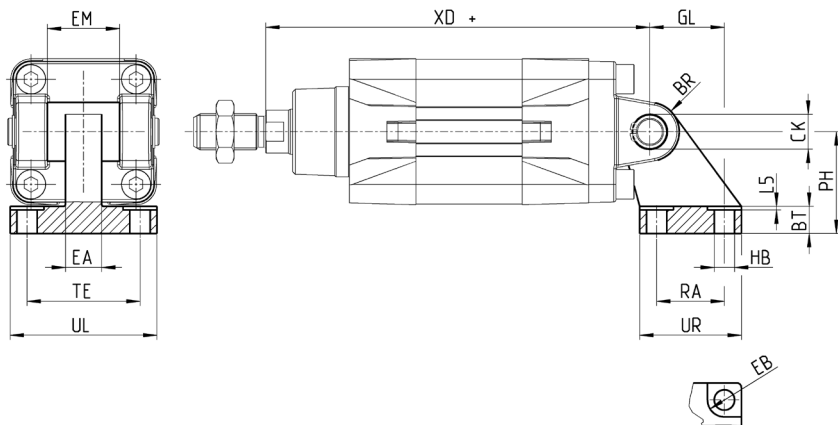
Lagerbock 90° mit starrem Lager Mod. ZC



CETOP RP 107P
Werkstoff: Aluminium

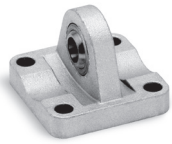
Lieferumfang:
1 Lagerbock

+ Hub



PRODUKTÜBERSICHT																
Mod.	Ø	EB	CK	HB	XD+	TE	UL	EA	GL	L5	RA	EM	UR	PH	BT	BR
ZC-50	50	15	12	9	170	50	65	16	33	1,6	30	32	45	45	12	13
ZC-63	63	15	16	9	190	52	67	16	37	1,6	35	40	50	50	14	15
ZC-80	80	18	16	11	210	66	86	20	47	2,5	40	50	60	63	14	15
ZC-100	100	18	20	11	230	76	96	20	55	2,5	50	60	70	71	17	19
ZC-125	125	20	25	14	275	94	124	30	70	3,2	60	70	90	90	20	22,5

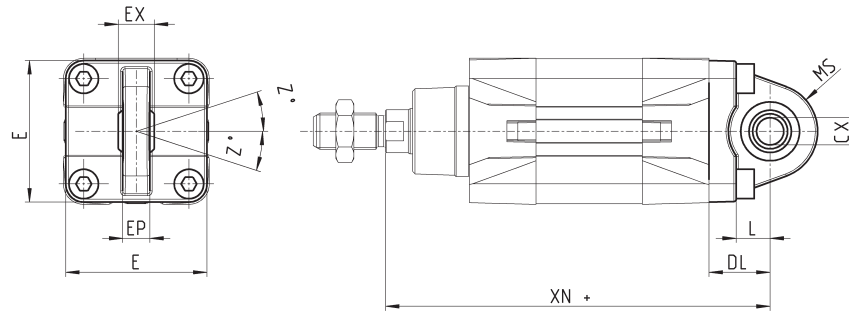
Schwenklager sphärisch Mod. R*



Werkstoff: Aluminium
* nicht genormt

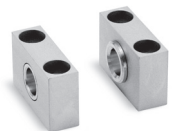
Lieferumfang:
1 Schwenklager
4 Schrauben

+ Hub



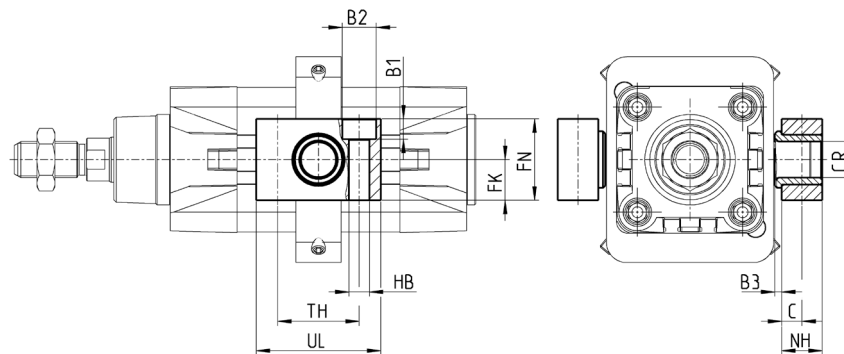
PRODUKTÜBERSICHT											
Mod.	∅	∅CX	L	DL	XN+	MS	E	EX	EP	Z	Anzugsdrehmoment
R-41-50	50	12 *	15	27	170	20	63	16 *	12 *	4	13 Nm
R-41-63	63	16	20	32	190	24	73	21	15	4	13 Nm
R-41-80	80	16 *	24	36	210	24	95	21 *	15 *	4	19 Nm
R-41-100	100	20	29	41	230	30	115	25	18	4	22 Nm
R-41-125	125	30	30	50	275	40	140	37	25	4	26 Nm

Lagerbock für Mittelschwenklager Mod. BF



Werkstoff: Aluminium

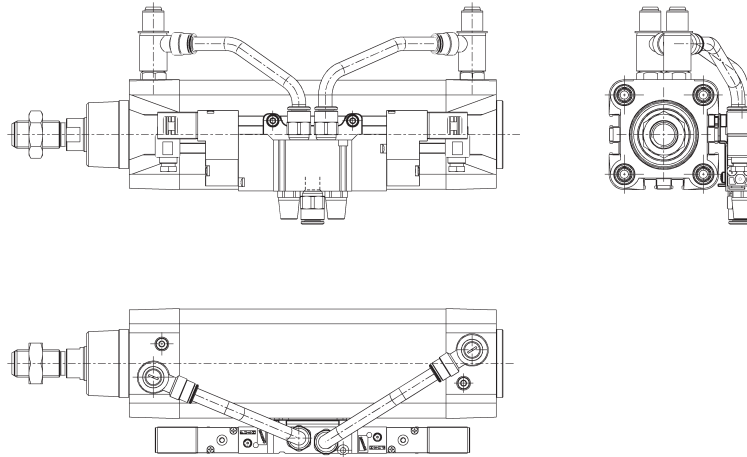
Lieferumfang:
2 Lagerböcke



PRODUKTÜBERSICHT												
Mod.	∅	∅CR	NH	C	B3	TH	UL	FK	FN	B1	B2	HB
BF-40-50	50	16	18	9	3	36	55	18	36	9	15	9
BF-63-80	63 - 80	20	20	10	3	42	65	20	40	11	18	11
BF-100-125	100 - 125	25	25	12,5	3,5	50	75	25	50	13	20	14

Befestigungskit Mod. PCV

Der Befestigungskit Mod. PCV ermöglicht die Montage eines Ventils/Elektromagnetventils direkt am Zylinder. Es entsteht eine Zylinderventileinheit.



PRODUKTÜBERSICHT

Mod.

PCV-61-K3

zur Befestigung von Ventilen Serie 3

PCV-61-K4

zur Befestigung von Ventilen Serie 4 Anschluss G1/4"

PCV-62-KEN

zur Befestigung von Ventilen Serie EN

PCV-61-K8

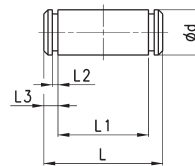
zur Befestigung von Ventilen Serie 4 Anschl. G1/8" + Serie 3 Anschl. G1/4"

Lagerbolzen Mod. S

Werkstoff: Edelstahl 1.4305



Lieferumfang:
1 Lagerbolzen (Edelstahl
1.4305)
2 Seegerringe (Stahl)



PRODUKTÜBERSICHT

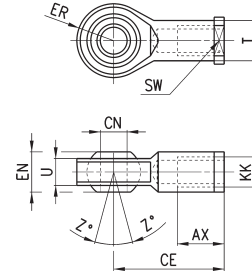
Mod.	Ø	d	L	L1	L2	L3
S-50	50	12	67	61	1,1	3
S-63	63	16	77	71	1,1	3
S-80	80	16	97	91	1,1	3
S-100	100	20	121	111	1,3	5
S-125	125	25	140,5	132	1,3	4,25

Gelenkauge Mod. GA



ISO 8139
Werkstoff: Stahl verzinkt

Lieferumfang:
1 Gelenkauge



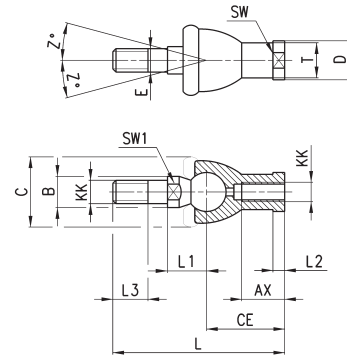
PRODUKTÜBERSICHT										
Mod.	\varnothing CN ^(H7)	U	EN	ER	AX	CE	KK	\varnothing T	Z	SW
GA-50-63	16	15	21	21	28	64	M16X1,5	22	7,5	22
GA-80-100	20	18	25	25	33	77	M20x1,5	27,5	7	30
GA-41-125	30	25	37	37	51	110	M27x2	40	7,5	41

Ausgleichskupplung Mod. GY



Werkstoff: Zinkdruckguss und Stahl verzinkt

Lieferumfang:
1 Ausgleichskupplung



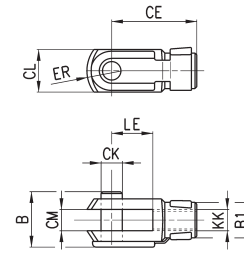
PRODUKTÜBERSICHT																
Mod.	\varnothing	KK	L	CE	L2	AX	SW	SW1	L1	L3	\varnothing T	\varnothing D	E	\varnothing B	\varnothing C	Z
GY-50-63	50-63	M16X1,5	112	50	8	27	22	19	27,5	23	22	27	16	22	40	11
GY-80-100	80-100	M20x1,5	133	63	10	38	30	24	31,5	25	27,5	34	20	27	45	7,5

Gabelkopf Mod. G



Werkstoff: Stahl verzinkt

Lieferumfang:
1 Gabelkopf



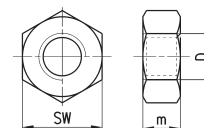
PRODUKTÜBERSICHT									
Mod.	\varnothing CK	LE	CM	CL	ER	CE	KK	B	\varnothing B1
G-50-63	16	32	16	32	19	64	M16 X 1,5	40	26
G-80-100	20	40	20	40	25	80	M20 X 1,5	48	34
G-41-125	30	54	30	55	38	110	M27 X 2	74	48

Kolbenstangenmutter Mod. U



UNI EN ISO 4035
Werkstoff: Stahl verzinkt

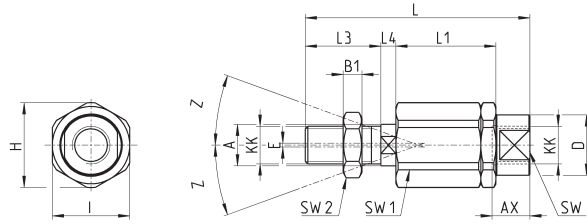
Lieferumfang:
1 Kolbenstangenmutter



PRODUKTÜBERSICHT			
Mod.	D	m	SW
U-50-63	M16X1,5	8	24
U-80-100	M20x1,5	9	30
U-41-125	M27x2	12	41

Ausgleichskupplung Mod. GK

Werkstoff: Stahl verzinkt

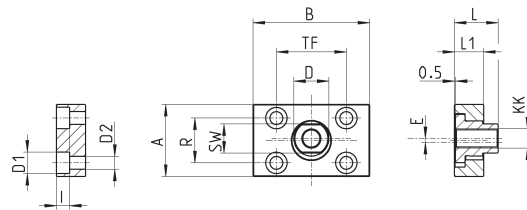
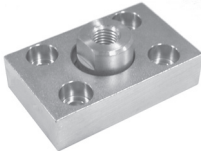


Lieferumfang:
1 Ausgleichskupplung

PRODUKTÜBERSICHT																	
Mod.	Ø	KK	L	L1	L3	L4	øA	øD	H	I	SW	SW1	SW2	B1	AX	Z	E
GK-50-63	50-63	M16x1,5	104	53	32	10	22	32	45	41	27	20	24	8	30	3	2
GK-80-100	80-100	M20x1,5	119	53	40	10	22	32	45	41	27	20	30	10	37	3	2
GK-125	125	M27x2	147	60	54	10	32	57	70	65	54	24	41	12	48	4	2

Ausgleichsflansch Mod. GKF

Werkstoff: Stahl verzinkt

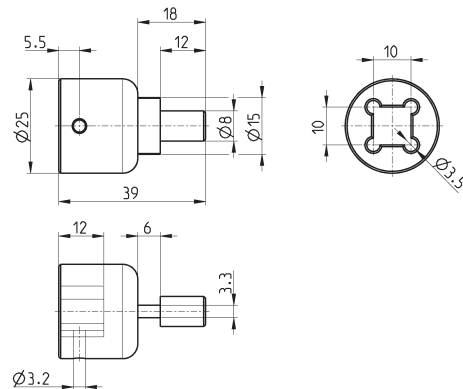


Lieferumfang:
1 Ausgleichsflansch

PRODUKTÜBERSICHT														
Mod.	Ø	KK	A	B	R	TF	L	L1	I	Ø D	Ø D1	Ø D2	SW	E
GKF-50-63	50-63	M16x1,5	80	80	58	58	26,5	15	10,5	25	18	11	22	2,5
GKF-80-100	80-100	M20x1,5	90	90	65	65	32,5	20	13	30,5	20	14	27	2,5
GKF-125	125	M27x2	90	90	65	65	35,5	20	13	40	20	14	36	4

Demontagewerkzeug für Zylinder Ø 80 und 100 mm

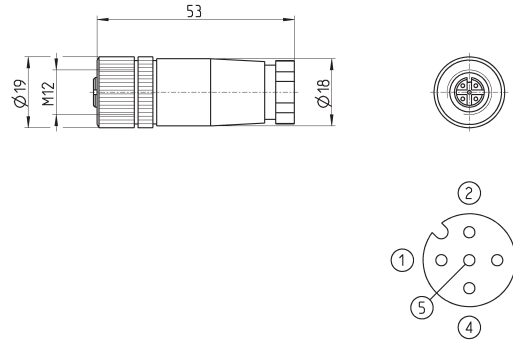
Werkstoff: Stahl gehärtet



Lieferumfang:
1 Demontagewerkzeug

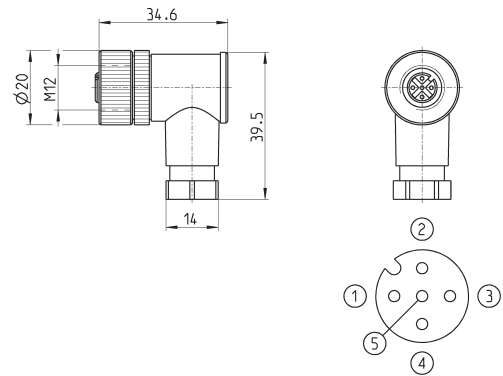
Mod.
80-62/8C

Steckdose gerade, M12 4-polig, Stromversorgung



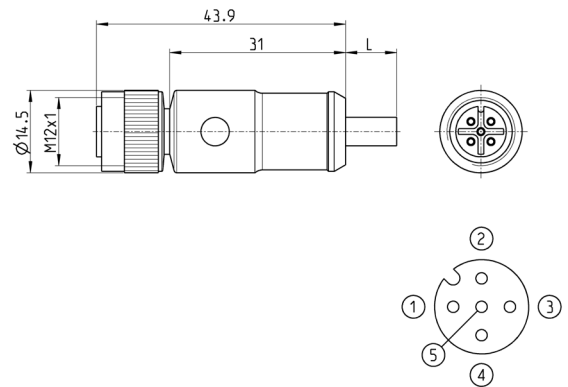
PRODUKTÜBERSICHT				
Mod.	Beschreibung	Anschlussstyp	Anschlussart	Kabellänge (m)
CS-LF04HB	Steckdose	gerade	4-polig M12A-Steckdose	-

Steckdose gewinkelt, 90°, M12 4-polig, Stromversorgung



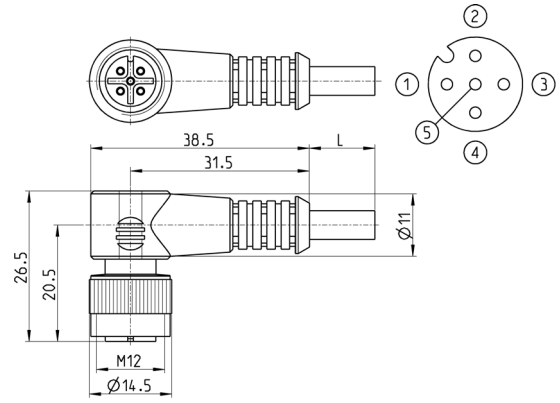
PRODUKTÜBERSICHT				
Mod.	Beschreibung	Anschlussstyp	Anschlussart	Kabellänge (m)
CS-LR04HB	Steckdose	90°	4-polig M12A-Steckdose	-

Steckdose gerade, M12 5-polig, Verbindungsleitung



PRODUKTÜBERSICHT	
Mod.	Kabellänge (m)
CS-LF05HB-D200	2
CS-LF05HB-D500	5

Steckdose gewinkelt, 90°, M12 5-polig, Verbindungsleitung



PRODUKTÜBERSICHT

Mod.	Kabellänge (m)
CS-LR05HB-D200	2
CS-LR05HB-D500	5

POSITIONIERZYLINDER ISO 15552 SERIE 6PF