

# Régulateurs de pressions banjos Série CLR

Raccordement : 1/8" et 1/4"  
Version banjo : avec ou sans décompression  
Livrablé avec ou sans banjo



Les régulateurs de pression miniatures de la série CLR sont disponibles en raccords 1/8" et 1/4". Un piston avec ou sans relievant et fonction VS (vanne by-pass) a été intégré dans sa conception. Le corps est en laiton et le banjo est en technopolymère, ce qui garantit une légèreté maximale. Ils peuvent être fournis avec ou sans banjo pour une intégration directe sur la machine ou sur un bloc foré.

Les régulateurs Série CLR peuvent être montés directement sur des sorties de distributeurs (1/8 et 1/4 ") ou en panneau. La pression est réglée au moyen de la molette technopolymère. Un contre-écrou permet le tarage du réglage effectué.

- » Légèreté
- » Compacité
- » Montage en ligne ou en panneau

## CARACTERISTIQUES GENERALES

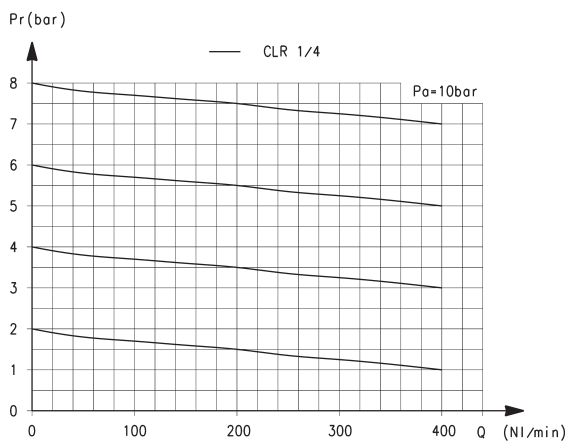
Construction	Piston
Matériaux	Corps laiton, banjo technopolymère, ressort inox, joint torique NBR
Raccordement	1/8" - 1/4"
Poids	0.035 Kg
Position de montage	en ligne ou en panneau
Température de fonctionnement	-5 à +50°C (avec point de rosée du fluide, inférieure de 2°C à la température min. de fonctionnement)
Pression d'entrée	2 à 10 bar
Pression de sortie	0.5 à 10 bar
Débit nominal	voir DIAGRAMMES DE DÉBIT sur les pages suivantes
Décompression (relieving)	avec relievant (standard) sans relievant (tous les régulateurs sont équipés d'une fonction de décharge rapide "VS")
Fluide	air comprimé

**CODIFICATION**

<b>CL</b>	<b>R</b>		<b>1/8</b>	<b>-</b>	<b>01</b>	<b>-</b>	<b>4</b>
<b>CL</b>	SÉRIE:						
<b>R</b>	R = REGULATEUR						
<b>1/8</b>	RACCORDEMENT: 1/8 = 1/8" 1/4 = 1/4"						
<b>01</b>	CONSTRUCTION: = avec décompression 01 = sans décompression						
<b>4</b>	DIAMETRE TUBE: = sans banjo 4 = banjo technopolymère simple avec diamètre de tube Ø4 mm (seul. 1/8") 6 = banjo technopolymère simple avec diamètre de tube Ø6 mm 8 = banjo technopolymère simple avec diamètre de tube Ø8 mm 1/8L = banjo métallique simple avec filetage 1/8" (uniquement CLR 1/8) 1/8D = banjo métallique double avec filetage 1/8" (uniquement CLR 1/8)						

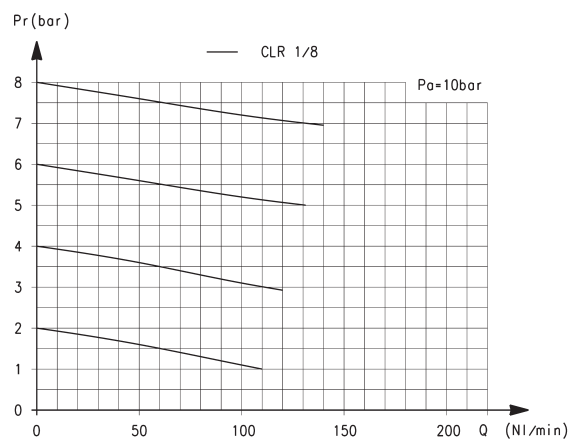
RÉGULATEURS DE PRESSION BANJOS SÉRIE CLR

**DIAGRAMMES DES DEBITS**



Pa = Pression d'alimentation  
Pr = Pression de sortie  
Q = Débit

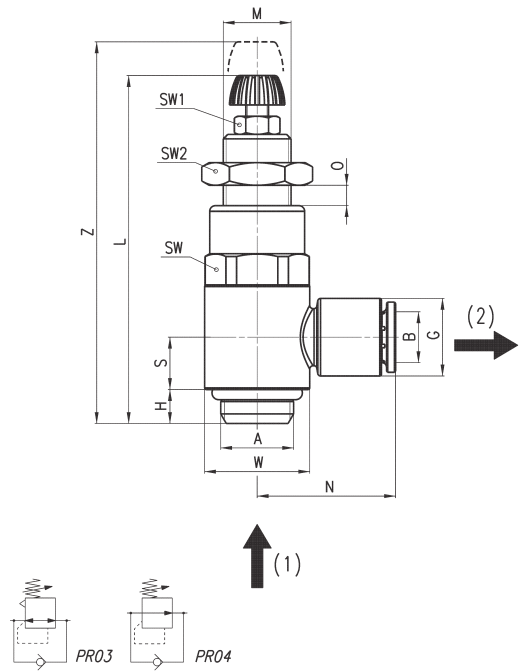
CLR 1/4-6 = 209 NL/min  
CLR 1/4-8 = 310 NL/min



Pa = Pression d'alimentation  
Pr = Pression de sortie  
Q = Débit

CLR 1/8-4 6 = 90 NL/min  
CLR 1/8-6 = 120 NL/min  
CLR 1/8-8 = 120 NL/min

**Régulateurs de pressions Série CLR avec banjo**

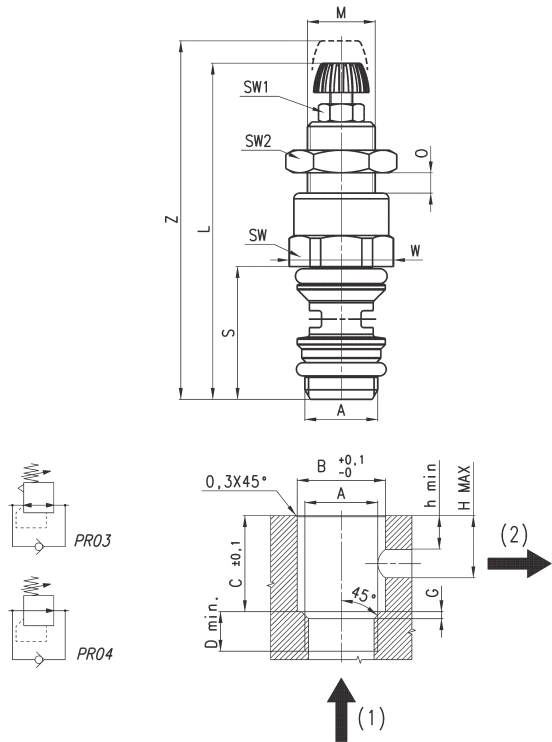


Mod.	A	B	G	H	L	M	N	O	S	W	SW	SW1	SW2	Z
CLR 1/8-4	G1/8	4	11.6	5	52	M11x1	21	0 ÷ 6.5	7.75	14	14	7	14	59
CLR 1/8-6	G1/8	6	11.6	5	52	M11x1	21	0 ÷ 6.5	7.75	14	14	7	14	59
CLR 1/8-8	G1/8	8	13.9	5	52	M11x1	22.5	0 ÷ 6.5	7.75	14	14	7	14	59
CLR 1/4-6	G1/4	6	13.9	6	59.5	M12x1	24.5	0 ÷ 8	9.25	18.6	17	7	17	68
CLR 1/4-8	G1/4	8	13.9	6	59.5	M12x1	24.5	0 ÷ 8	9.25	18.6	17	7	17	68

NOTE SCHEMA :  
 (1) = pression d'alimentation  
 (2) = pression régulée

PRO3 = Régulateur avec décompression et vanne de décharge  
 PRO4 = Régulateur sans décompression et vanne de décharge

**Régulateurs de pressions banjos Série CLR sans banjo**



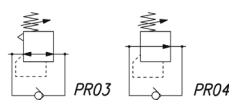
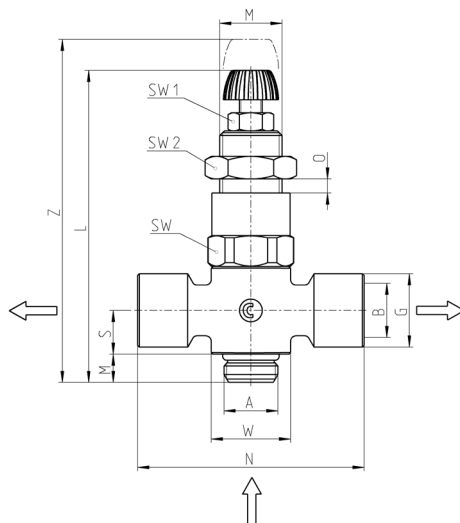
DIMENSIONS																
Mod.	A	B	C	D min	G	h min	H MAX	L	M	O	S	W	SW	SW1	SW2	Z
CLR 1/8	G1/8	11	15.5	6	1	5.5	10	52	M11x1	0 ÷ 6.5	20.5	15.2	14	7	14	59
CLR 1/4	G1/4	15.65	18.5	7	1.25	7	12	59.5	M12x1	0 ÷ 8	24.5	18.5	17	7	17	68

NOTE SCHEMA :  
 (1) = pression d'alimentation  
 (2) = pression régulée

PRO3 = Régulateur avec décompression et vanne de décharge  
 PRO4 = Régulateur sans décompression et vanne de décharge

Régulateurs de pressions Série CLR avec banjo

**Nouveau modèle**



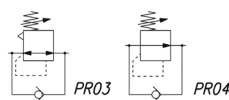
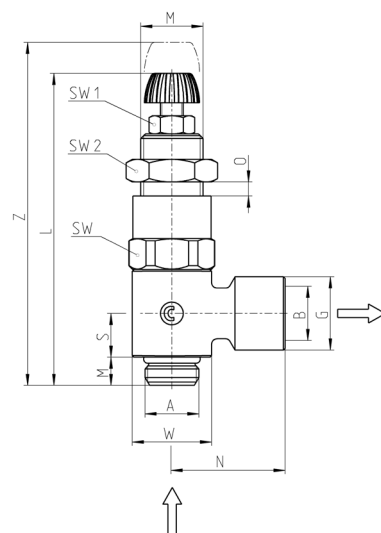
Mod.	A	B	G	H	L	M	N	O	S	W	SW	SW1	SW2	Z
CLR 1/8-1/8D	G1/8	G1/8	13	5	52	M11x1	40	0 ÷ 6.5	7.75	14	14	7	14	59

NOTE SCHEMA :  
 (1) = pression d'alimentation  
 (2) = pression régulée  
 PRO3 = Régulateur avec

décompression et vanne de décharge  
 PRO4 = Régulateur sans décompression et vanne de décharge

Régulateurs de pressions Série CLR avec banjo

**Nouvelle modèle**



Mod.	A	B	G	H	L	M	N	O	S	W	SW	SW1	SW2	Z
CLR 1/8-1/8L	G1/8	G1/8	13	5	52	M11x1	20	0 ÷ 6.5	7.75	14	14	7	14	59

NOTE SCHEMA :  
 (1) = pression d'alimentation  
 (2) = pression régulée  
 PRO3 = Régulateur avec

décompression et vanne de décharge  
 PRO4 = Régulateur sans décompression et vanne de décharge