

**VANNES ET  
ELECTROVANNES**



# BIENVENUE CHEZ CAMOZZI AUTOMATION

Camozzi Automation offre une gamme de produits comprenant composants, systèmes et technologies pour les secteurs de l'automatisation, du contrôle des fluides (liquides et gaz) et pour les applications dédiées aux industries du transport et de la santé.



## Contacts

**Camozzi Automation Sarl**  
5, Rue Louis Gattefossé  
Parc de la Bandonnière  
69800 Saint-Priest  
France  
Tel. +33 (0)478/213408  
info@camozzi.fr  
www.camozi.fr

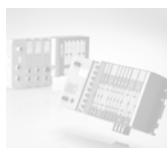
## Nos catalogues

### Actionneurs pneumatiques



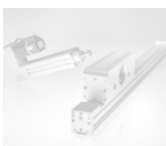
- 1 Verins normalisés et verins standards
- 2 Verins compacts
- 3 Verins inox
- 4 Verins guides
- 5 Verins cylindriques
- 6 Verins rotatifs
- 7 Verins sans tige
- 8 Capteurs magnétiques de proximité
- 9 Composants additionnels

### Systèmes multipôles et bus de terrain



- 1 Ilots de distribution
- 2 Modules multi-séries

### Actionneurs électriques



- 1 Vèrins électromécaniques
- 2 Axes électromécaniques
- 3 Drivers
- 4 Moteurs

### Technologie proportionnelle



- 1 Vannes proportionnelles
- 2 Régulateurs proportionnels

### Manipulation et vide



- 1 Pinces
- 2 Ventouses
- 3 Éjecteurs
- 4 Accessoires pour le vide
- 5 Filtres à vide

### Traitement de l'air



- 1 Traitement de l'air modulaire Série MX
- 2 Traitement de l'air modulaire Série MC
- 3 Traitement de l'air modulaire Série MD
- 4 Traitements de l'air Série N
- 5 Régulateurs de pression
- 6 Pressostats et vacuostats
- 7 Accessoires pour le traitement de l'air

### Vannes et électrovannes



- 1 Electrovanes 2/2 - 3/2 à commande directe et indirecte
- 2 Distributeurs à cde electro-pneumatique et pneumatique - batterie de distributeurs
- 3 Distributeurs à commande mécanique et manuelle
- 4 Fonctions logiques de base
- 5 Composants de ligne
- 6 Limiteurs de débit
- 7 Silencieux















### Connexion pneumatique














- 1 Raccords instantanés
- 2 Raccords à coiffe
- 3 Raccords à olive
- 4 Raccords accessoires
- 5 Coupleurs rapides
- 6 Tubes, spirales et accessoires

# Index général

## 1 Electrovanes 2/2 - 3/2 à commande directe et indirecte

		Section	Page
	Série K8 Electrovanes à commande directe	1.01	1
	Série K8B Electrovanes pilotéess	1.02	5
	<b>Nouveauté</b> Série K8DV Electrovanes à commande directe	1.03	11
	Série K Electrovanes à cde directe	1.05	16
	Séries KN et KN HIGH FLOW Electrovanes à commande directe	1.06	23
	Série W Electrovanes à commande directe	1.10	26
	Série P Electrovanes à commande directe	1.15	31
	Série PL Electrovanes à commande directe	1.16	37
	Série PN Electrovanes à commande directe	1.17	43
	Série PD Electrovanes à commande directe	1.18	49
	Série PDV Electrovanes à cde directe à membrane de séparation	1.19	55
	Série A Electrovanes à commande directe	1.20	60
	Série 6 Electrovanes à commande directe	1.25	67
	Série CFB Electrovanes	1.30	71
	Série CFB stainless steel Electrovanes	1.31	78


## 2 Distrib. a cde electro-pneumatique et pneum. - batterie de distributeurs

		Section	Page
	Série 8 Vannes pilotées	2.01	81
	Série 8 Electro-distributeurs et distributeurs à cde pneumatique	2.02	84
	<b>Nouveauté</b> Série TC Micro vanne de coupure	2.03	89
	Série E Distributeurs et électro-distributeurs	2.05	93
	Série EN Distributeurs et électro-distributeurs	2.07	110
	Série 3 Distributeurs et électro-distributeurs	2.10	150
	Série 4 Distributeurs et électro-distributeurs	2.15	165
	Série 9 Distributeurs et électro-distributeurs ISO 5599/1	2.20	190
	Série 7 Distributeurs et électro-distributeurs VDMA 24563 (ISO 15407-1)	2.25	198
	Série NA Distributeurs et électro-distributeurs	2.30	206
	Séries GP, B, G, U7, A8, H8 Bobines	2.35	212

### 3 Distributeurs à commande mécanique et manuelle

	Section	Page
 Série 2 <b>Mini vannes à commande mécanique</b>	<b>3.05</b>	219
 Séries 1, 3 <b>Distributeurs à commande mécanique</b>	<b>3.10</b>	223
 Séries 3, 4 <b>Distributeurs à commande mécanique</b>	<b>3.15</b>	229
 Séries 2, 3 <b>Pédale pneumatique/électrique</b>	<b>3.20</b>	234
 Série 2 <b>Mini vannes à commande manuelle</b>	<b>3.25</b>	236
 Séries 1, 3, 4 VMS <b>Distributeurs à commande manuelle</b>	<b>3.30</b>	243
 Série 2 <b>Mini vannes à poignées</b>	<b>3.35</b>	254







### 4 Fonctions logiques

	Section	Page
 Série 2L <b>Fonctions logiques de base</b>	<b>4.05</b>	256

### 5 Composants de ligne

	Section	Page
 Mod. SCS <b>Sélecteurs de circuit</b>	<b>5.01</b>	260
 Série VNR <b>Clapets anti-retour</b>	<b>5.02</b>	261
 Séries VSO, VSC <b>Vannes d'échappement rapide</b>	<b>5.04</b>	262
 Mod. VMR 1/8-B10 <b>Adjustable overpressure exhaust valve</b>	<b>5.05</b>	265
 Séries VBO, VBU <b>Stop-vérins</b>	<b>5.10</b>	267

### 6 Limiteurs de débit

	Section	Page
 Séries SCU, MCU, SVU, MVU, SCO, MCO <b>Limiteurs de débit</b>	<b>6.05</b>	272
 Séries PSCU, PMCU, PSVU, PMVU, PSCO, PMCO <b>Limiteurs de débit</b>	<b>6.07</b>	280
 Séries TMCU, TMVU, TMCO <b>Limiteurs de débit</b>	<b>6.10</b>	285
 Séries GSCU, GMCU, GSVU, GMVU, GSCO, GMCO <b>Limiteurs de débit</b>	<b>6.15</b>	289
 Séries RFU, RFO <b>Limiteurs de débit</b>	<b>6.20</b>	294
 Série 28 <b>Limiteurs de débit</b>	<b>6.25</b>	299

### 7 Silencieux d'échappement

	Section	Page
 Série 29... <b>Silencieux</b>	<b>7.05</b>	302

### Appendice

	Page
Symboles pneumatiques	a.01
La qualité: notre engagement prioritaire	a.05
Informations pour l'utilisation des produits Camozzi	a.06
Directive ATEX 2014/34/EU: classification des produits pour utilisation en atmosphère potentiellement explosive	a.07
Camozzi dans le monde	a.09
Distributeurs Camozzi dans le monde	a.10

# Index alphanumérique

INDEX ALPHANUMÉRIQUE

Modèle	Série	Section	Page	Modèle	Série	Section	Page
1...-900	1 ( Distributeur cde manuelle )	3.30.10-11	237, 238	3...8-D15-9A5	3 ( Distributeurs cde mécanique sensible )	3.15.02-03	230, 231
1...-945	1 ( Distributeurs cde mécanique )	3.10.04-05-06	226,227,228	3...-925	3 ( Pédale cde pneumatique )	3.20.02	235
1...-965	1 ( Distributeurs cde mécanique )	3.10.05	227	334-...-02-...	3 ( Electro-distributeurs 3/2 )	2.10.06	155
1...-955	1 ( Distributeurs cde mécanique )	3.10.05-06	227, 228	334-03...	3 ( Distributeurs 3/2 )	2.10.09	158
120-80...	K8 ( Connecteurs )	1.01.04	4	334D-...15-02-...	3 ( Electro-distributeurs 2 x 3/2 )	2.10.07	156
120-80...	K8DV ( Connecteurs )	1.03.05	15	33...D-035	3 ( Distributeurs 2 x 3/2 )	2.10.11	160
120-J80...	K8 ( Connecteurs )	1.01.04	4	338-01...-02-...	3 ( Electro-distributeurs 3/2 )	2.10.03	152
120-J80...	K8B ( Connecteurs )	1.02.06	10	338-03...	3 ( Distributeurs 3/2 )	2.10.09	158
120-J80...	K8DV ( Connecteurs )	1.03.05	15	3...8D-...15-02-...	3 ( Electro-distributeurs 2 x 3/2 )	2.10.04	153
121-8...	K ( Connecteurs )	1.05.07	22	338L-01...-02-...	3 ( Electro-distributeurs 3/2 )	2.10.03	152
121-8...	KN, KN High Flow ( Connecteurs )	1.06.03	25	338L-03...	3 ( Distributeurs 3/2 )	2.10.09	158
122-...	G7, U7, B7 ( Connecteurs )	2.35.06	217	344-...15-02-...	3 ( Electro-distributeurs 3/2 )	2.10.06	155
122-89...C	G9 ( Connecteurs )	2.35.07	218	348-015-02-...	3 ( Electro-distributeurs 3/2 )	2.10.03	152
124-...	6 ( Connecteurs )	1.25.04	70	344D-...15-02-...	3 ( Electro-distributeurs 2 x 3/2 )	2.10.07	156
124-...	A8, B8, B9 ( Connecteur )	2.35.07	218	34...D-035	3 ( Distributeurs 2 x 3/2 )	2.10.11	160
124-830...	Connecteur pour pressostat PM11-SC	6.05.03	274	348L-015-02-...	3 ( Electro-distributeurs 3/2 )	2.10.03	152
125-...	EN ( Connecteurs )	2.07.39-40	148, 149	354-...02-...	3 ( Electro-distributeurs 5/2 )	2.10.07-08	156, 157
125-...	P ( Connecteurs )	1.15.05-06	35, 36	354-03...	3 ( Distributeurs 5/2 )	2.10.10	159
125-...	PD ( Connecteurs )	1.18.05-06	53, 54	358-...-02-...	3 ( Electro-distributeurs 5/2 )	2.10.04-05	153, 154
125-...	PDV ( Connecteurs )	1.19.04-05	58, 59	358-03...	3 ( Distributeurs 5/2 )	2.10.10	159
125-...	PL ( Connecteurs )	1.16.05-06	41, 42	364-...11-02-...	3 ( Electro-distributeurs 5/2 )	2.10.08	157
125-...	PN ( Connecteurs )	1.17.05-06	47, 48	36...-033	3 ( Distributeurs 5/3 )	2.10.11	160
126-...	EN ( Connecteurs )	2.07.39	148	368-...11-02-...	3 ( Electro-distributeurs 5/3 )	2.10.05	154
126-...	PDV ( Connecteurs )	1.19.05	59	374-...11-02-...	3 ( Electro-distributeurs 5/3 )	2.10.08	157
126-...	W ( Connecteurs )	1.10.05	30	37...-033	3 ( Distributeurs 5/3 )	2.10.11	160
13...-935	1 ( Distributeur cde manuelle )	3.30.10-11	252,253	378-...11-02-...	3 ( Electro-distributeurs 5/3 )	2.10.05	154
138-965	1 ( Distributeurs cde mécanique )	3.10.05	227	384-...11-02-...	3 ( Electro-distributeurs 5/3 )	2.10.11	157
15...-900	1 ( Distributeur cde manuelle )	3.30.10-11	252,253	38...-033	3 ( Distributeurs 5/3 )	2.10.11	160
2...0-000	2 ( Adaptateur )	3.25.07	242	388-...11-02-...	3 ( Electro-distributeurs 5/3 )	2.10.05	154
2...4-88...	2 ( Mini vannes à poignée )	3.35.02	255	394D-...15-02-...	3 ( Electro-distributeurs 2 x 3/2 )	2.10.07	156
2...-945	2 ( Mini vannes cde mécanique )	3.05.02	220	39...D-035	3 ( Distributeurs 2 x 3/2 )	2.10.11	160
2...-955	2 ( Mini vannes cde mécanique )	3.05.03	221	398D-...15-02-...	3 ( Electro-distributeurs 2 x 3/2 )	2.10.04	153
2...-965	2 ( Mini vannes cde mécanique )	3.05.04	222	4...4-90...	4 ( Distributeurs cde manuelle )	3.30.07-08-09	249,250,251
2...-985	2 ( Mini vannes cde mécanique )	3.05.03	221	4...4-91...	4 ( Distributeurs cde manuelle )	3.30.07	249
200-2230	2 ( Adaptateur )	3.25.07	242	433-...-22	4 ( Electro-distributeurs 3/2 )	2.15.09	173
2...-000	2 (Mini vannes cde man. pour mont. panneau)	3.25.06	241	433-3...	4 ( Distributeurs 3/2 )	2.15.19-20	183,184
2...-895	2 (Mini vannes cde man. pour mont. panneau)	3.25.03	238	434-01...-22	4 ( Electro-distributeurs 3/2 )	2.15.05-06	169, 170
2...-904	2 (Mini vannes cde man. pour mont. panneau)	3.25.05	240	434-3...	4 ( Distributeurs 3/2 )	2.15.16-17	180,181
2...-905	2 (Mini vannes cde man. pour mont. panneau)	3.25.02	237	438-01...-22	4 ( Electro-distributeurs 3/2 )	2.15.03	167
23...-9054	2 (Mini vannes cde man. pour mont. panneau)	3.25.05	240	438-3...	4 ( Distributeurs 3/2 )	2.15.14-15	178,179
23...-925	2 ( Pédale cde pneumatique )	3.20.02	235	443-01...-22	4 ( Electro-distributeurs 3/2 )	2.15.09	173
2...-972	2 (Mini vannes cde man. pour mont. panneau)	3.25.04	239	444-01...-22	4 ( Electro-distributeurs 3/2 )	2.15.05	169
2...-975	2 (Mini vannes cde man. pour mont. panneau)	3.25.04	239	448-01...-22	4 ( Electro-distributeurs 3/2 )	2.15.03	167
2...-990	2 (Mini vannes cde man. pour mont. panneau)	3.25.03	238	45...-011-294	4 ( Distributeurs cde mécanique sensible )	3.15.03-04	231,232
28...-000	2 (Mini vannes cde man. pour mont. panneau)	3.25.06	241	45...-011-295	4 ( Distributeurs cde mécanique sensible )	3.15.05	233
28...-870	2 (Mini vannes cde man. pour mont. panneau)	3.25.04	239	45...-015-194	4 ( Distributeurs cde mécanique sensible )	3.15.03-04	231,232
2810...	28 ( Limiteurs de débit )	6.25.02	300	45...-015-195	4 ( Distributeurs cde mécanique sensible )	3.15.04-05	232,233
2819...	28 ( Limiteurs de débit )	6.25.03	301	452C-01...	4 ( Electro-distributeurs 5/2 )	2.15.11-12	175,176
2820...	28 ( Limiteurs de débit )	6.25.02	300	452C-3...	4 ( Distributeurs 5/2 )	2.15.21-22	185,186
2829...	28 ( Limiteurs de débit )	6.25.03	301	452N-...-22	4 ( Electro-distributeurs 5/2 )	2.15.12-13	176,177
2830...	28 ( Limiteurs de débit )	6.25.02	300	452N-3...	4 ( Distributeurs 5/2 )	2.15.22-23	186,187
2839...	28 ( Limiteurs de débit )	6.25.03	301	453-...-22	4 ( Electro-distributeurs 5/2 )	2.15.10	174
2901...	2901 ( Silencieux )	7.05.02	303	453-3...	4 ( Distributeurs 5/2 )	2.15.19-20	183,184
2903...	2903 ( Silencieux )	7.05.02	303	454-...-22	4 ( Electro-distributeurs 5/2 )	2.15.06-07-08	170,171,172
2905...	2905 ( Cartouches silencieux )	7.05.04	305	454-3...	4 ( Distributeurs 5/2 )	2.15.16-17	180,181
2921...	2921 ( Silencieux )	7.05.02	303	458-01...-22	4 ( Electro-distributeurs 5/2 )	2.15.04	168
2931...	2931 ( Silencieux )	7.05.03	304	458-3...	4 ( Distributeurs 5/2 )	2.15.14-15	178, 179
2938...	2938 ( Silencieux )	7.05.03	304	462N-...11-22	4 ( Electro-distributeurs 5/3 )	2.15.13	177
2939...	2939 ( Silencieux )	7.05.03	304	463-...-22	4 ( Electro-distributeurs 5/3 )	2.15.11	175
2LA-AM	2L ( Vanne amplificatrice )	4.05.03	258	463-3...	4 ( Distributeurs 5/2 CC Co )	2.15.21	185
2LB-S...	2L ( Capteur )	4.05.04	259	464-011-22	4 ( Electro-distributeurs 5/3 )	2.15.08	172
2LD-SB4-B	2L ( Fonction logique AND )	4.05.02	257	464-33	4 ( Distributeurs 5/3 )	2.15.18	182
2LM-SB4-B	2L ( Mémoire )	4.05.02	257	468-011-22	4 ( Electro-distributeurs 5/3 )	2.15.05	169
2LQ-8A	2L ( Equerre de fixation )	4.05.03	258	468-33	4 ( Distributeurs 5/3 )	2.15.18	182
2LR-SB4-B	2L ( Fonction logique OR )	4.05.02	257	472N-...11-22	4 ( Electro-distributeurs 5/3 )	2.15.13	177
2LS-SB4-B	2L ( Fonction logique YES )	4.05.02	257	473-...-22	4 ( Electro-distributeurs 5/3 )	2.15.11	175
2LT-SB4-B	2L ( Fonction logique NOT )	4.05.02	257	473-3...	4 ( Distributeurs 5/2 CC Co )	2.15.21	185
3...8-89...	3 ( Distributeurs cde manuelle )	3.30.03	245	474-011-22	4 ( Electro-distributeurs 5/3 )	2.15.08	172
3...8-90...	3 ( Distributeurs cde manuelle )	3.30.05-06	247, 248	474-33	4 ( Distributeurs 5/3 )	2.15.18	182
3...8-91...	3 ( Distributeurs cde manuelle )	3.30.04	246	478-011-22	4 ( Electro-distributeurs 5/3 )	2.15.05	169
3...8-945	3 ( Distributeurs cde mécanique )	3.10.02-03	224, 225	6...	6 ( Electrovanne cde directe )	1.25.02	68
3...8-955	3 ( Distributeurs cde mécanique )	3.10.03	225	625-...	6 ( Electrovanne 2/2 NC cde directe )	1.25.04	70
3...8-965	3 ( Distributeurs cde mécanique )	3.10.04	226	638-...	6 ( Electrovanne 3/2 NC cde directe )	1.25.03	69
3...8-97...	3 ( Distributeurs cde manuelle )	3.30.03-04	245, 246	638M-...	6 ( Electrovanne 3/2 NC cde directe )	1.25.03	69
3...8-990	3 ( Distributeurs cde manuelle )	3.30.02-03	244, 245	63CM-...	6 ( Electrovanne 3/2 NC cde directe )	1.25.03	69

Modèle	Série	Section	Page	Modèle	Série	Section	Page
648-...	6 (Electrovannes 3/2 NO cde directe)	1.25.03	69	KN000-...	KN, KN High Flow (Electrovannes cde directe)	1.06.02	24
70...C-...	7 (Embases / Accessoires)	2.25.06-07	203,204	KN01-02	KN, KN High Flow (Embase simple)	1.06.03	25
70...-TP	7 (Accessoires)	2.25.08	205	MCO 70...	MCO (Flow control valves)	6.05.05	276
701C/702C-A	7 (Accessoires)	2.25.08	205	MCO 71...	MCO (Flow control valves)	6.05.07	278
75...-000-P...	7 (Electro-distributeurs ISO 5/2)	2.25.02	199	MCU 70...	MCU (Limiteurs de débit)	6.05.04	275
75...-000-3...	7 (Distributeurs ISO 5/2)	2.25.02	199	MCU 71...	MCU (Limiteurs de débit)	6.05.06	277
76...-000-P11...	7 (Electro-distributeurs ISO 5/3 CF)	2.25.02	199	MVU 70...	MVU (Limiteurs de débit)	6.05.05	276
76...-000-33	7 (Distributeurs ISO 5/3 CF)	2.25.02	199	MVU 71...	MVU (Limiteurs de débit)	6.05.07	278
77...-000-P11...	7000 (Raccords Instantanés technopolymères)	2.25.02	199	NA34N-...	NA (Electro-distributeurs NAMUR 3/2 NC)	2.30.02	207
77...-000-33	7 (Distributeurs ISO 5/3 CO)	2.25.02	199	NA44N-...	NA (Electro-distributeurs NAMUR 3/2 NO)	2.30.02	207
78...-000-P11...	7 (Electro-distributeurs ISO 5/3 CP)	2.25.02	199	NA54N-...	NA (Electro-distributeurs NAMUR 5/2)	2.30.02	207
78...-000-33	7 (Distributeurs ISO 5/3 CP)	2.25.02	199	NA54-PC	NA (Entretoise)	2.30.06	211
8...C3...	8 (Vannes à cde électrique et pneumatique)	2.02.02	85	NA64N-...	NA (Electro-distributeurs NAMUR 5/3 CF)	2.30.02	207
8...C5...	8 (Vannes catouches)	2.01.02	82	NA74N-...	NA (Electro-distributeurs NAMUR 5/3 CO)	2.30.02	207
901-...	9 (Embases / Accessoires)	2.20.05-06-07	194,195,196	NA84N-...	NA (Electro-distributeurs NAMUR 5/3 PC)	2.30.02	207
901-TP	9 (Accessoires)	2.20.08	197	P...	P (Electrovannes cde directe)	1.15.02	32
90...-...A/T...	9 (Accessoires)	2.20.08	197	P000-TP	P (bouchon exclueur)	1.15.05	35
902-...	9 (Embases / Accessoires)	2.20.05-06-07	180,181,182	P000-TP	PL (bouchon exclueur)	1.16.04	40
903-...	9 (Embases / Accessoires)	2.20.05-06-07	180,181,182	P000-TP	PN (bouchon exclueur)	1.17.05	47
95...-000-P...	9 (Electro-distributeurs ISO 5/2)	2.20.02	191	P001-02	P (Embase simple)	1.15.03	33
95...-000-3...	9 (Distributeurs ISO 5/2)	2.20.02	191	P001-02	PL (Embase simple)	1.16.03	39
96...-000-P11...	9 (Electro-distributeurs ISO 5/3 CF)	2.20.02	191	P001-02	PN (Embase simple)	1.17.03	45
96...-000-33	9 (Distributeurs ISO 5/3 CF)	2.20.02	191	P10...-0...	P (Embases multiples)	1.15.03-04	33, 34
97...-000-P11...	9 (Electro-distributeurs ISO 5/3 CO)	2.20.02	191	P10...-0...	PL (Embases multiples)	1.16.03	39
97...-000-33	9 (Distributeurs ISO 5/3 CO)	2.20.02	191	P10...-0...	PN (Embases multiples)	1.17.03-04	45, 46
A131-AC2-...	A (Electrovannes cde directe 3/2 NC)	1.20.02	61	P10...-0...	W (Embases multiples)	1.10.04	29
A231-BC2-...	A (Electrovannes cde directe 3/2 NC)	1.20.02	61	P2...-0...	P (Embases multiples)	1.15.04	34
A32...	A (Electrovannes cde directe 2/2)	1.20.02	61	P2...-0...	PL (Embases multiples)	1.16.04	40
A33...	A (Electrovannes cde directe 3/2)	1.20.02	61	P2...-0...	PN (Embases multiples)	1.17.04	46
A43...	A (Electrovannes cde directe 3/2 NC)	1.20.02	61	P2...-0...	W (Embases multiples)	1.10.05	30
A53...	A (Electrovannes cde directe 3/2 NC)	1.20.02	61	PCF-E520	E (Accessoires)	2.05.15	107
A63...	A (Electrovannes cde directe 3/2 NC)	1.20.02	61	PCF-EN531	EN (Accessoires)	2.07.38	147
A8...	A8 (Bobines)	2.35.04	215	PCP-E52...	E (Intermediate plates)	2.05.16-17	108, 109
AA3...	A (Electrovannes cde directe 3/2)	1.20.02	61	PCS-E52...	E (Intermediate plates)	2.05.17	109
B...-E52...	E (Etrier de fixation)	2.05.15	107	PD000-2...	PD (Electrovannes cde directe)	1.18.02	50
B7...	B (Bobines)	2.35.02	213	PDVC0122-...	PDV (Electrovannes cde directe)	1.19.02	56
B8...	B (Bobines)	2.35.05	216	PDV001-...	PDV (Embase simple)	1.19.04	58
B9...	B (Bobines)	2.35.06	217	PL...	PL (Electrovannes cde directe)	1.16.02	38
CFB-...	CFB (Electrovannes cde indirect)	1.30.02	72	PMCO 70...	PMCO (Limiteurs de débit)	6.07.05	284
CFB-A...	CFB (Electrovannes cde indirect)	1.30.06-07	76, 77	PMCU 70...	PMCU (Limiteurs de débit)	6.07.04	283
CFB-B2...	CFB (Electrovannes cde direct)	1.30.05	75	PMVU 70...	PMVU (Limiteurs de débit)	6.07.05	284
CFB-D...	CFB (Electrovannes cde direct)	1.30.04	74	PN...	PN (Electrovannes cde directe)	1.17.02	44
CFB-D...X...	CFB Inox (Electrovannes cde direct)	1.31.02	79	PSCO 60...	PSCO (Limiteurs de débit)	6.07.05	284
CNV-3...	3 (Barreaux d'alimentation)	2.10.12	161	PSCU 60...	PSCU (Limiteurs de débit)	6.07.04	283
CNVL-...	3 (Embases / Accessoires)	2.10.13-14-15	162,163,164	PSVU 60...	PSVU (Limiteurs de débit)	6.07.04	283
CNVL/...	3 (Bouchon exclueur)	2.10.15	164	RFO 3...	RFO (Limiteurs de débit)	6.20.05	298
CNVL/...	4 (Bouchon exclueur)	2.15.25	189	RFU 4...	RFU (Limiteurs de débit)	6.20.05	298
CNVL-...	4 (Manifolds)	2.15.23-24	187,188	RSW...	RSW (Limiteurs de débit avec silenc. intégrés)	6.05.08	279
E...20-...	E (Distributeurs/Electro-distributeurs)	2.05.06	98	SCO 60...	SCO (Limiteurs de débit)	6.05.05	276
E...21-...	E (Distributeurs/Electro-distributeurs)	2.05.02	94	SCO 60...+2905...	SCO (Silencieux limiteurs de débit)	6.05.08	279
E52...	E (Embases)	2.05.10	102	SCO 61...	SCO (Limiteurs de débit)	6.05.07	278
EN...0-...	EN (Distributeurs/Electro-distributeurs)	2.07.20	129	SCS-668-06	SCS (Sélecteurs de circuit)	5.01.01	260
EN...1-...	EN (Distributeurs/Electro-distributeurs)	2.07.02	111	SCU 60...	SCU (Limiteurs de débit)	6.05.04	275
EN5...0-21...	EN (Embases)	2.07.36	145	SCU 61...	SCU (Limiteurs de débit)	6.05.06	277
EN5...1-10...	EN (Embases)	2.07.18	127	SVU 60...	SVU (Limiteurs de débit)	6.05.04	275
G7...	G7 (Bobines)	2.35.03	214	SVU 61...	SVU (Limiteurs de débit)	6.05.06	277
G93	G9 (Bobines)	2.35.02	213	TP-E52...	E (Exclueurs)	2.05.16	108
GMCO 9...	GMCO (Limiteurs de débit)	6.15.05	293	TP-EN5...	EN (Bouchons exclueurs)	2.07.38	147
GMCU 9...	GMCU (Limiteurs de débit)	6.15.04	292	TC1-V...	TC (Micro vanne de coupure)	2.03.02	90
GMVU 9...	GMVU (Limiteurs de débit)	6.15.05	293	TCNVL/...	3 (Manifold plugs)	2.10.15	164
GP...	GP (Bobines)	2.35.02	213	TCNVL/...	4 (Bouchons séparateurs)	2.15.25	189
GSCO 8...	GSCO (Limiteurs de débit)	6.15.05	293	TMCO 97...	TMCO (Limiteurs de débit)	6.10.04	288
GSCU 8...	GSCU (Limiteurs de débit)	6.15.04	292	TMCU 97...	TMCU (Limiteurs de débit)	6.10.04	288
GSVU 8...	GSVU (Limiteurs de débit)	6.15.04	292	TMVU 97...	TMVU (Limiteurs de débit)	6.10.04	288
H8...	H8 (Bobines)	2.35.05	216	U7...	U (Bobines)	2.35.03	214
K...	K (Electrovannes cde directe)	1.05.02	17	VBO...	VBO (Vannes Stop-Vérin)	5.10.05	271
K000-TP	K (Bouchon exclueur)	1.05.06	21	VBU...	VBU (Vannes Stop-Vérin)	5.10.05	271
K001-02	K (Embase simple)	1.05.06	21	VMR 1/8-B10	VMR (Vanne réglable)	5.05.02	266
K1...-02	K (Embases multiples)	1.05.06	21	VMS-1...	VMS (Vannes à coulisseau)	3.30.09	251
K8000-...	K8 (Electrovannes cde directe)	1.01.02	2	VNR-...	VNR (Clapets anti-retour)	5.02.01	261
K8303/14C	K8 (Bloc foré pour électrovanne)	1.01.04	4	VSC 5...	VSC (Vannes d'échappement rapide)	5.04.03	264
K8BC...	K8B (Electrovannes cde directe)	1.02.02	6	VSO 4...	VSO (Vannes d'échappement rapide)	5.04.02	263
K8DV	K8DV (Electrovannes cde directe)	1.03.02	12	W...	W (Electrovannes cde directe)	1.10.02	27
K8DV0001-...	K8DV (Embase simple)	1.03.05	15				

# Electrovannes à commande directe Série K8

- 2/2 - Normalement Fermé ( NC ) et Normalement ouvert ( NO )
- 3/2 - Normalement Fermé ( NC ) et Normalement ouvert ( NO )
- 2/2 - Universal (UNI)



La version universelle (UNI) permet de mélanger deux fluides gazeux différents ou de sélectionner le chemin du fluide gazeux dans le circuit pneumatique.

- » Compacte
- » Performances élevées
- » Montage en batterie
- » Durée de vie élevée
- » Version pour utilisation avec oxygène disponible

Grâce à leur conception particulière, ces électrovannes peuvent être utilisées pour des applications pour lesquelles une solution très compacte est exigée tout en proposant des performances élevées. La Série K8 est utilisée pour le contrôle de vérins, de petits dispositifs mais aussi adaptée à des équipements mobiles grâce à sa faible consommation, et à son poids et ses dimensions réduits.

## CARACTERISTIQUES GENERALES

### CARACTERISTIQUES TECHNIQUES

Fonction	2/2 - 3/2 Orifices/Positions, NC - NO; 3/2 UNI
Construction	clapet à actionnement direct
Raccordement pneumatique	embase cartouches
Diamètre nominal	0.5 - 0.7 mm
Débit nominal	Voir kv
kv (l/min)	0.08 - 0.15
Pression de service	-1 ÷ 3 ... 7 bar
Température de fonctionnement	0 ÷ +50°C
Fluide	air filtré de classe 3.4.3 selon la norme ISO 8573-1, gaz inertes
Temps de réponse (ISO 12238)	ON < 10 msec - OFF < 10 msec
Position de montage	Au choix

### MATERIAU EN CONTACT AVEC LE FLUIDE

Corps	laiton - acier inoxydable - Technopolymère PBT
joints	FKM ( EPDM sur demande )
Parties internes	Acier inoxydable

### CARACTERISTIQUES ELECTRIQUES

Tension	24 V DC - 12 V DC - 6 V DC - autres tensions sur demande
Tolérances d'alimentation	±10%
Consommation	0.6 W
Facteur de marche	ED 100%
Connexion électrique	2 broches 0.5 x 0.5 écartement 4 mm
Indice de protection	IP00

Versions spéciales sur demande Pour commander la version pour utilisation avec de l'oxygène, veuillez ajouter OX1 à la fin du code standard.



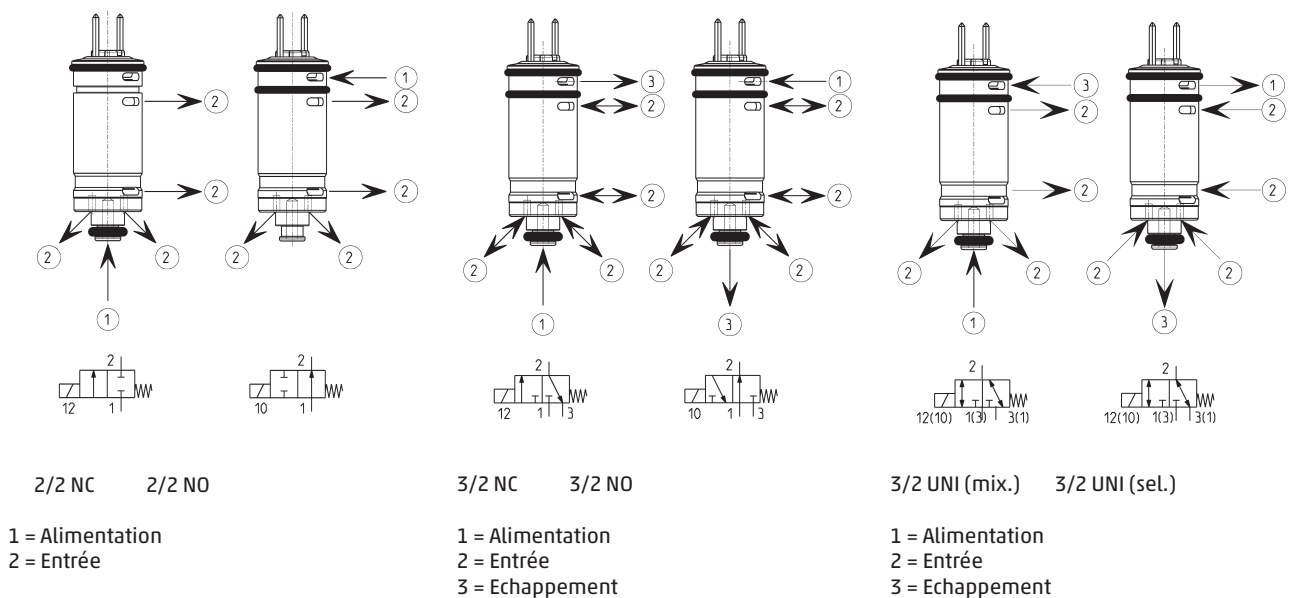
**CODIFICATION**

<b>K8</b>	<b>0</b>	<b>00</b>	<b>-</b>	<b>3</b>	<b>0</b>	<b>3</b>	<b>-</b>	<b>K</b>	<b>2</b>	<b>3</b>
-----------	----------	-----------	----------	----------	----------	----------	----------	----------	----------	----------

<b>K8</b>	SERIE
<b>0</b>	MONTAGE : 0 = Electrovanne seule
<b>00</b>	NOMBRE DE POSTES : 00 = électrovanne sans siège
<b>3</b>	OMBRE D'ORIFICES - FONCTION : 0 = embase simple 3 = 3 NC 4 = 3 NO 5 = 2 NC 6 = 2 NO 7 = 3 UNI
<b>0</b>	MATERIAUX ET JOINTS : 0 = clapet, joints FKM
<b>3</b>	DIAMETRE NOMINAL : 3 = Ø 0.5 mm ( pression de service -1 ÷ 7 bar ) 6 = Ø 0.5 mm ( pression de service -1 ÷ 4 bar ) 5 = Ø 0.7 mm ( pression de service -1 ÷ 3 bar )
<b>K</b>	MATERIAUX : K = corps acier inoxydable, cage laiton
<b>2</b>	CONNEXION ELECTRIQUE : 2 = Broches écartement 4mm
<b>3</b>	TENSION D'ALIMENTATION : 1 = 6V DC (0,6 W) 2 = 12V DC (0,6 W) 3 = 24V DC (0,6 W) 5 = 5V DC (0,6 W)
	OPTIONS: = standard OX1 = à utiliser avec de l'oxygène (résidu non volatil inférieur à 550 mg / m <sup>2</sup> )

ELECTROVANNES À COMMANDE DIRECTE SÉRIE K8

**FONCTIONS DISPONIBLES**



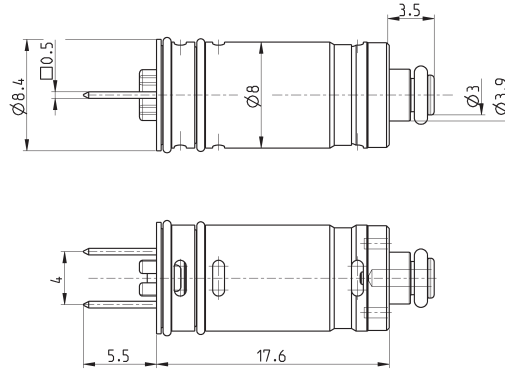
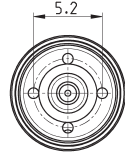
La version 3/2 UNI peut également être utilisée pour les fonctions 3/2 NC ou 3/2 NO.

## Electrovanne 8 mm, 2/2 et 3/2 NC, NO, 3/2 UNI



NOTE À LA TABLE:

\* pour compléter le code ajouter  
TENSION - PUISSANCE  
CONSOMMATION (voir le  
EXEMPLE DE CODAGE)



ELECTROVANNES À COMMANDE DIRECTE SÉRIE K8

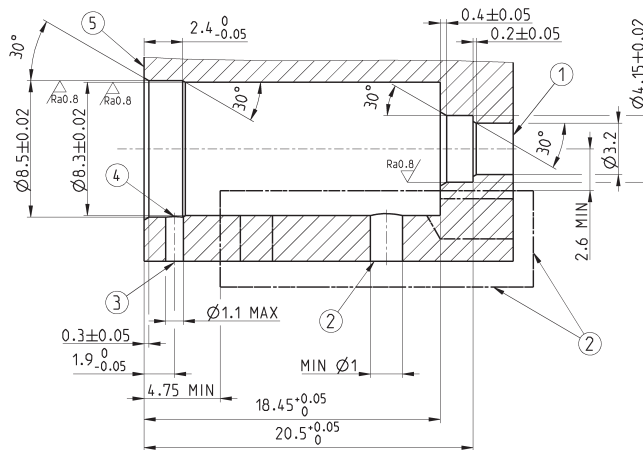
Mod.	Dn (mm)	kv (l/min) 1 → 2	Qn (NL/min) 1 → 2	kv (l/min) 2 → 3	Qn (NL/min) 2 → 3	Pression min+max (bar)
K8000-503-K2 <sup>25</sup>	2/2 NC	0.5	0.08	5	-	1 ÷ 7
K8000-506-K2 <sup>25</sup>	2/2 NC	0.5	0.08	-	-	-1 ÷ 4
K8000-505-K2 <sup>25</sup>	2/2 NC	0.7	0.15	-	-	-1 ÷ 3
K8000-603-K2 <sup>25</sup>	2/2 NO	0.6	0.10	6.5	-	1 ÷ 7
K8000-303-K2 <sup>25</sup>	3/2 NC	0.5	0.08	5	0.10	6.5
K8000-306-K2 <sup>25</sup>	3/2 NC	0.5	0.08	-	0.10	-
K8000-305-K2 <sup>25</sup>	3/2 NC	0.7	0.15	-	0.10	-
K8000-403-K2 <sup>25</sup>	3/2 NO	0.6	0.10	6.5	0.08	5
K8000-405-K2 <sup>25</sup>	3/2 NO	0.6	0.10	6.5	0.15	9.5
K8000-703-K2 <sup>25</sup>	3/2 UNI	0.5	0.08	-	0.10	-
K8000-705-K2 <sup>25</sup>	3/2 UNI	0.7	0.15	-	0.10	-

## Electrovanne 8 mm, 2/2 et 3/2 NC et NO, 3/2 UNI

Note: les meilleures performances sont obtenues si les orifices du siège de l'électrovanne sont en ligne avec les trous respectifs de l'électrovanne.

LEGENDE :

- 1 = Entrée 1
- 2 = Entrée 2
- 3 = Entrée 3
- 4 = Sans bavures
- 5 = Surface à aligner avec la surface de renfort supérieure de l'électrovanne



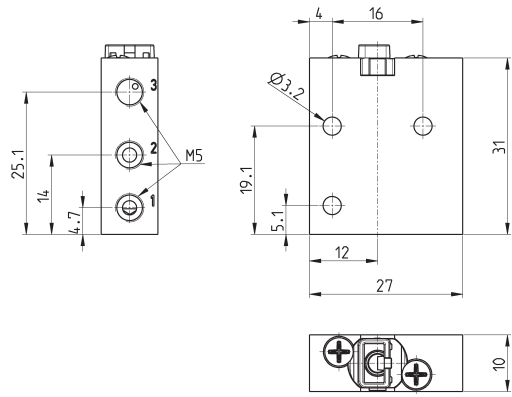
FONCTION	2/2 NC	2/2 NO	3/2 NC	3/2 NO	3/2 UNI (mix.)	3/2 UNI (sel.)
ENTREE 1	Alimentation	-	Alimentation	Echappement	Alimentation	Sortie
ENTREE 2	Sortie	Sortie	Sortie	Sortie	Sortie	Alimentation
ENTREE 3	-	Alimentation	Echappement	Alimentation	Alimentation	Sortie

### Bloc foré pour électrovannes Série K8



Matériau : aluminium anodisé  
Raccordement pneumatique : taraudages M5

NOTE : à utiliser uniquement avec le connecteur électrique Mod. 120-J ...

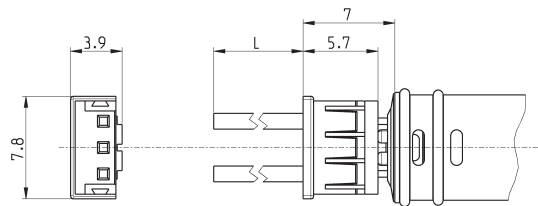


Mod.	
K8303/14C	

### Connecteur Mod. 120-...



Section du câble: 0,25 mm<sup>2</sup>  
Diamètre externe du câble: 1,2 mm  
Matériau d'isolation de câble: PVC

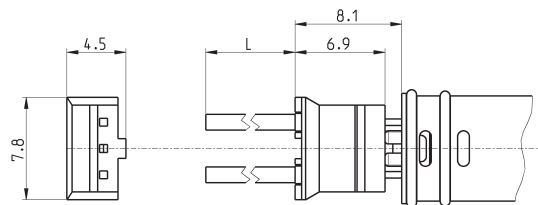


Mod.	description	couleur	L = Longueur câble ( mm )	maintien câble
120-803	fils sertis	blanc	300	sertissage
120-806	fils sertis	blanc	600	sertissage

### Connecteur JST avec 2 fils Mod. 120-J...



Section des fils : 0,25 mm<sup>2</sup>  
Diamètre externe des fils : 1,2 mm  
Matériau de recouvrement des fils : PVC



Mod.	description	couleur	L = Longueur câble ( mm )	maintien câble
120-J803	fils sertis connect. JST	blanc	300	sertissage
120-J806	fils sertis connect. JST	blanc	600	sertissage

# Electrovannes pilotées Série K8B

2/2 - 3/2

Normalement Fermé ( NC ) et Normalement ouvert ( NO )

ELECTROVANNES PILOTÉES SÉRIE K8B



- » Compacte
- » Débit élevé
- » Montage en batterie
- » Durée de vie élevée

La Série K8B est particulièrement adaptée pour des équipements mobiles grâce à sa faible consommation, à son poids et ses dimensions réduites.

Les électrovannes Série K8B sont une évolution de la Série K8 qui a été équipée d'un amplificateur de débit. La conception particulière permet à cette Série d'être utilisée pour des applications demandant compacité et débit élevé.

## CARACTERISTIQUES GENERALES

### CARACTERISTIQUES TECHNIQUES

<b>Fonction</b>	2/2 - 3/2 Orifices/Positions, NC - NO
<b>Construction</b>	clapet piloté
<b>Raccordement pneumatique</b>	embase cartouches - taraudages M7 - Plan de pose avec vis M3
<b>Diamètre nominal</b>	3.6 mm
<b>Débit nominal</b>	180 NL/min (6 bar ΔP 1 bar)
<b>Kv (l/min)</b>	2.8
<b>Pression de service</b>	1 ÷ 7 bar
<b>Température de fonctionnement</b>	0 ÷ +50°C
<b>Fluide</b>	air filtré de classe 3.4.3. selon la norme ISO 8573-1, gaz inertes
<b>Temps de réponse (ISO 12238)</b>	ON < 15 msec - OFF < 15 msec
<b>Position de montage</b>	Au choix

### MATERIAU EN CONTACT AVEC LE FLUIDE

<b>Corps</b>	laiton - acier inoxydable - Technopolymère PBT - Aluminium
<b>joints</b>	FKM
<b>Parties internes</b>	Acier inoxydable

### CARACTERISTIQUES ELECTRIQUES

<b>Tension</b>	24 V DC - 12 V DC - 6 V DC - autres tensions sur demande
<b>Tolérances d'alimentation</b>	±10%
<b>Consommation</b>	0.6 W
<b>Facteur de marche</b>	ED 100%
<b>Connexion électrique</b>	2 broches 0.5 x 0.5 écartement 4 mm - Connecteur JST avec fils lg = 300 mm
<b>Indice de protection</b>	IP00

### Versions spéciales sur demande

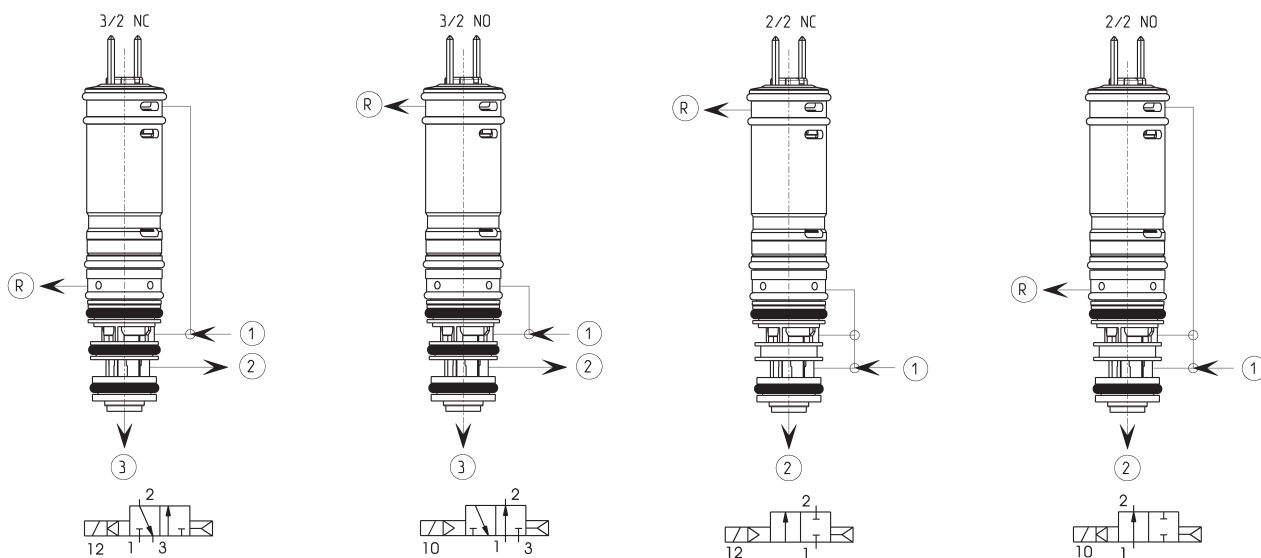
**CODIFICATION**

<b>K8B</b>	<b>C5</b>	<b>4</b>	<b>00</b>	<b>-</b>	<b>D4</b>	<b>3</b>	<b>2</b>	<b>N</b>	<b>-</b>	<b>N</b>	<b>00</b>	<b>1A</b>	<b>C003</b>
------------	-----------	----------	-----------	----------	-----------	----------	----------	----------	----------	----------	-----------	-----------	-------------

<b>K8B</b>	SERIE
<b>C5</b>	TYPE DE CORPS : C0 = corps avec plan de pose C3 = corps taraudé C5 = cartouche
<b>4</b>	NOMBRE D'ORIFICES - FONCTION : 1 = 2/2 NC 2 = 2/2 NO 4 = 3/2 NC 5 = 3/2 NO
<b>00</b>	RACCORDEMENT PNEUMATIQUE : 00 = cartouche 03 = M7 18 = plan de pose 2 voies 19 = plan de pose 3 voies
<b>D4</b>	DIAMETRE NOMINAL : D4 = ø 3.6 mm
<b>3</b>	MATERIAUX JOINTS : 3 = FKM
<b>2</b>	MATERIAUX CORPS : 1 = aluminium 2 = laiton
<b>N</b>	COMMANDE MANUELLE : N = non prévue
<b>N</b>	ACCESSOIRES DE FIXATION : N = non prévue P = vis pour plan de pose plastique M = vis pour plan de pose métallique
<b>00</b>	OPTION : 00 = sans option
<b>1A</b>	CONNEXION ELECTRIQUE : 1A = 2 broches écartement 4mm 1B = connecteur JST, écartement 4mm
<b>C003</b>	TENSION D'ALIMENTATION - CONSOMMATION : C001 = 6V DC (0,6 W) C002 = 12V DC (0,6 W) C003 = 24V DC (0,6 W)

ELECTROVANNES PILOTÉES SÉRIE K8B

**FONCTIONS DISPONIBLES**



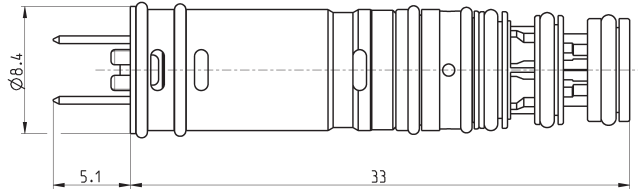
1 = alimentation  
2 = sortie  
3 = échappement  
R = échappement K8

1 = alimentation  
2 = sortie  
3 = échappement  
R = échappement K8

1 = alimentation  
2 = sortie  
R = échappement K8

1 = alimentation  
2 = sortie  
R = échappement K8

**Electrovanne 8 mm, 2/2 et 3/2 NC et NO**

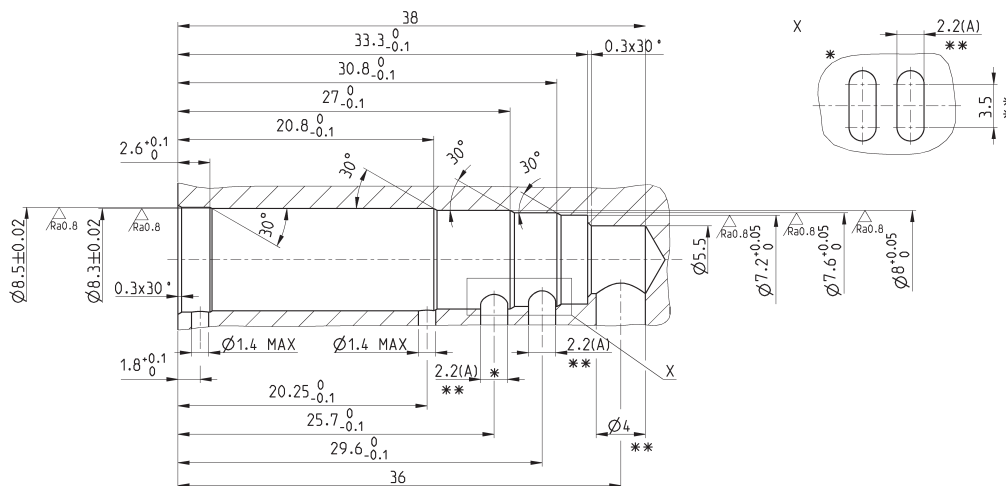


Mod.	Fonction	NOTE
K8BC5100-D432N-N001A*	2/2 NC	* ajouter la tension souhaitée ( voir tableau CODIFICATION )
K8BC5200-D432N-N001A*	2/2 NO	* ajouter la tension souhaitée ( voir tableau CODIFICATION )
K8BC5400-D432N-N001A*	3/2 NC	* ajouter la tension souhaitée ( voir tableau CODIFICATION )
K8BC5500-D432N-N001A*	3/2 NO	* ajouter la tension souhaitée ( voir tableau CODIFICATION )

**Siège électrovanne 8 mm, 2/2 et 3/2 NC et NO**

\* = POUR LA VERSION 2/2, CETTE USINAGE N'EST PAS A FAIRE

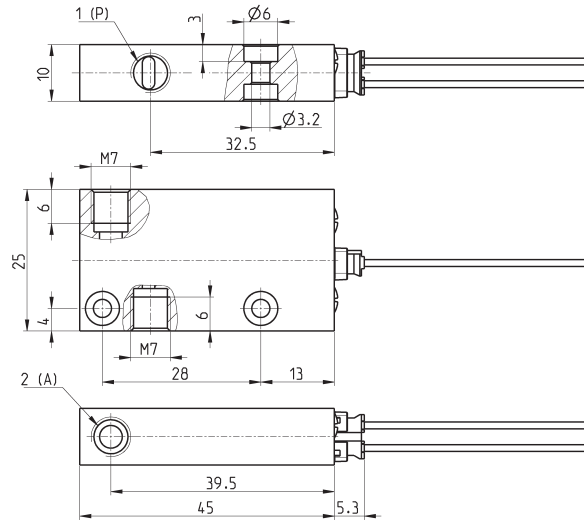
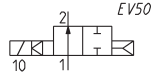
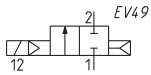
\*\* = POUR OBTENIR LES PERFORMANCES ANNONCEES, IL EST NECESSAIRE D'AVOIR UNE SECTION DE PASSAGE POUR L'ALIMENTATION ET LES ECHAPPEMENTS DE 12.5 mm<sup>2</sup>, CE QUI EST EGAL A Ø4 mm



**Corps taraudé, 2/2 NC et NO**



Fourni avec :  
1 connecteur avec 2 fils  
Mod. 120-J803 ( Lg 300 mm )

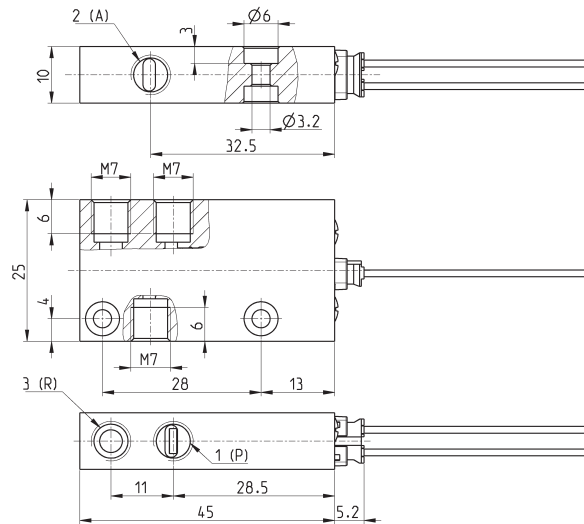
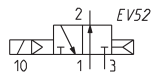
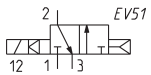


Mod.	Fonction	Symbole	NOTE
K8BC3103-D431N-N001B*	2/2 NC	EV49	* ajouter la tension souhaitée ( voir tableau CODIFICATION )
K8BC3203-D431N-N001B*	2/2 NO	EV50	* ajouter la tension souhaitée ( voir tableau CODIFICATION )

**Corps taraudé, 3/2 NC et NO**



Fourni avec :  
1 connecteur avec 2 fils  
Mod. 120-J803 ( Lg 300 mm )

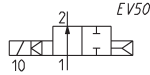
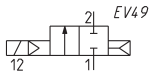
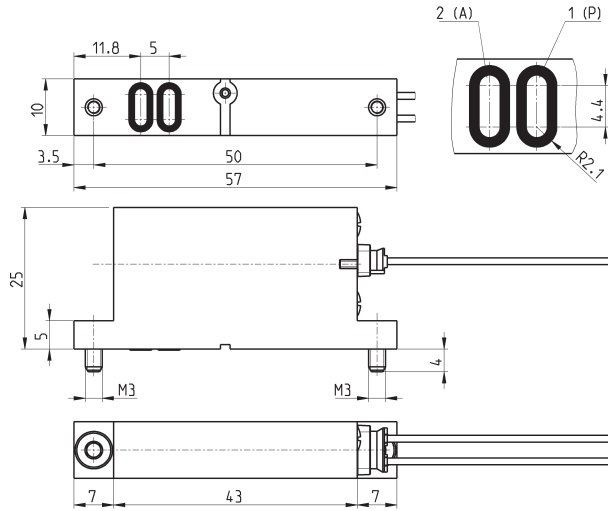


Mod.	Fonction	Symbole	NOTE
K8BC3403-D431N-N001B*	3/2 NC	EV51	* ajouter la tension souhaitée ( voir tableau CODIFICATION )
K8BC3503-D431N-N001B*	3/2 NO	EV52	* ajouter la tension souhaitée ( voir tableau CODIFICATION )

### Corps pour plan de pose, 2/2 NC et NO



Fourni avec :  
 1 connecteur avec 2 fils  
 Mod. 120-J803 ( Lg 300 mm )  
 2 joints d'interface  
 2 vis M3x6 UNI 5931  
 ( pour version M )  
 ou  
 2 vis M3x6 UNI 10227  
 ( pour version P )

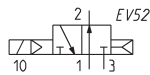
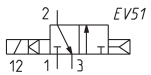
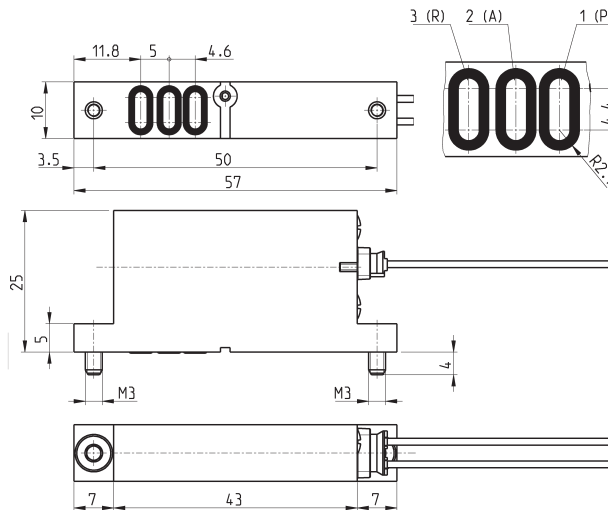


Mod.	Fonction	Symbole	NOTE
K8BC0118-D431N-*001B**	2/2 NC	EV49	* ajouter le type de vis - ** ajouter la tension souhaitée ( voir tableau CODIFICATION )
K8BC0218-D431N-*001B**	2/2 NO	EV50	* ajouter le type de vis - ** ajouter la tension souhaitée ( voir tableau CODIFICATION )

### Corps pour plan de pose, 3/2 NC et NO



Fournie avec :  
 1 connecteur avec 2 fils  
 Mod. 120-J803 ( Lg 300 mm )  
 3 joints d'interface  
 2 vis M3x6 UNI 5931  
 ( pour version M )  
 ou  
 2 vis M3x6 UNI 10227  
 ( pour version P )



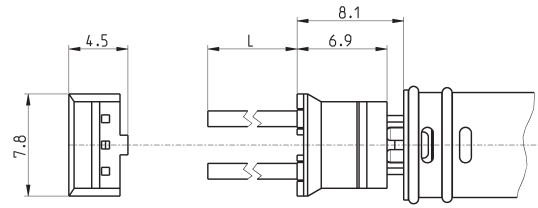
Mod.	Fonction	Symbole	NOTE
K8BC0419-D431N-*001B**	3/2 NC	EV51	* ajouter le type de vis - ** ajouter la tension souhaitée ( voir tableau CODIFICATION )
K8BC0519-D431N-*001B**	3/2 NO	EV52	* ajouter le type de vis - ** ajouter la tension souhaitée ( voir tableau CODIFICATION )



### Connecteur JST avec 2 fils Mod. 120-J...



Section des fils : 0,25 mm<sup>2</sup>  
 Diamètre externe des fils : 1,2 mm  
 Matériau de recouvrement des fils : PVC



Mod.	description	couleur	L = Longueur câble ( mm )	maintien câble
120-J803	fils sertis connect. JST	blanc	300	sertissage
120-J806	fils sertis connect. JST	blanc	600	sertissage

# Electrovannes à commande directe avec membrane de séparation des fluides Série K8DV

**Nouveauté**

2/2 - Normalement Fermé ( NC )



- » Design très compact et poids réduit
- » Performances élevées
- » Volume interne très faible
- » Convient pour être utilisé dans les équipements médicaux et les instruments d'analyse

Pour choisir le modèle le mieux adapté à une application spécifique, vérifiez la compatibilité chimique du support à contrôler avec les matériaux disponibles de corps et de joints.

L'électrovanne K8DV a été conçue pour répondre à toutes les demandes d'arrêt des fluides agressifs ou sensibles à la chaleur. Grâce à une membrane de séparation des fluides, le fluide est isolé de toutes les parties métalliques internes de l'électrovanne et évite le réchauffement, même minimal, généré par l'électrovanne placée au-dessus.

## CARACTERISTIQUES GENERALES

### CARACTERISTIQUES TECHNIQUES

Fonction	2/2 NC
Construction	clapet à actionnement direct
Raccordement pneumatique	embase cartouches
Diamètre nominal	0.7 mm
kv (l/min)	0.1
Pression de service	0 ÷ 2.1 bar
Température de fonctionnement	5 ÷ 50°C
Fluide	liquides / gaz agressifs ou inertes
Temps de réponse (ISO 12238)	ON ≤ 10 ms - OFF ≤ 15 ms
Position de montage	Au choix

### MATERIAU EN CONTACT AVEC LE FLUIDE

Corps	PEEK
joints	FKM - EPDM

### CARACTERISTIQUES ELECTRIQUES

Tension	24 V DC - 12 V DC - 6 V DC - 5 V DC - 3 V DC - autres tensions sur demande
Tolérances d'alimentation	±10%
Consommation	0.6 W
Facteur de marche	ED 100%
Connexion électrique	2 broches 0.5 x 0.5 écartement 4 mm
Indice de protection	IP00

## CODIFICATION

<b>K8DV</b>	<b>C</b>	<b>00</b>	<b>-</b>	<b>5</b>	<b>0</b>	<b>5</b>	<b>-</b>	<b>G</b>	<b>2</b>	<b>3</b>
-------------	----------	-----------	----------	----------	----------	----------	----------	----------	----------	----------

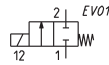
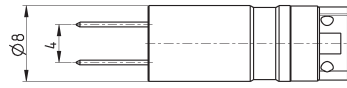
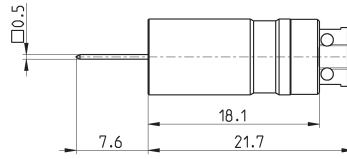
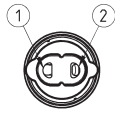
<b>K8DV</b>	SERIES
<b>C</b>	TYPE DE CORPS: C = version cartouche 0 = version à bride
<b>00</b>	NOMBRE DE POSTES: 00 = électrovanne sans siège
<b>5</b>	NOMBRE D'ORIFICES - FONCTION: 5 = 2 NC
<b>0</b>	MATERIAUX ET JOINTS: 0 = FKM 4 = EPDM
<b>5</b>	DIAMETRE NOMINAL: 5 = Ø 0.7 mm
<b>G</b>	MATERIAUX: G = PEEK
<b>2</b>	CONNEXION ELECTRIQUE: 2 = interface pin size 4 mm
<b>3</b>	TENSION D'ALIMENTATION: 1 = 6V DC - 0.6 W 2 = 12V DC - 0.6 W 3 = 24V DC - 0.6 W 4 = 3V DC - 0.6 W 5 = 5V DC - 0.6 W

## Electrovanne avec membrane de séparation des fluides, version à cartouche



DESSIN DE LEGENDE:  
1 = alimentation  
2 = sortie

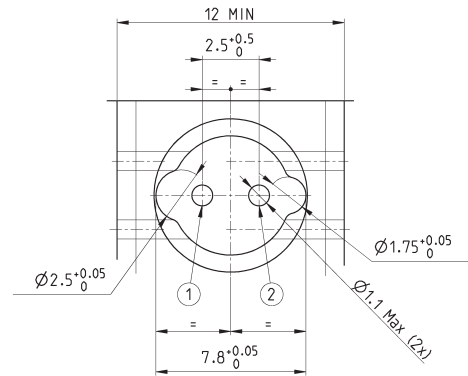
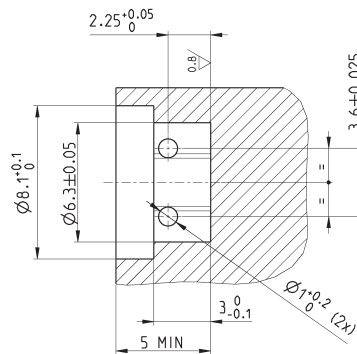
NOTE À LA TABLE:  
\* pour compléter le code ajouter  
TENSION - PUISSANCE  
CONSOMMATION (voir le  
EXEMPLE DE CODAGE)



Mod.	Diamètre nominal Ø (mm)	kv (l/min)	Pression min ÷ max (bar)	Matériau du corps	Matériau d'étanchéité
K8DVC00-505-G2 <sup>25</sup>	0.7	0.1	0 ÷ 2.1	PEEK	FKM
K8DVC00-545-G2 <sup>25</sup>	0.7	0.1	0 ÷ 2.1	PEEK	EPDM

## Siège d'électrovanne, version à cartouche

DESSIN DE LEGENDE:  
1 = alimentation  
2 = sortie

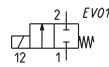
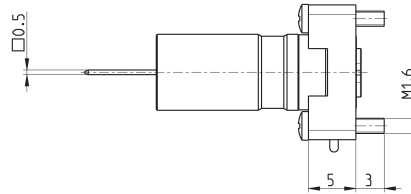
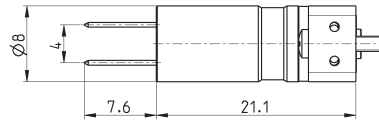
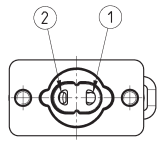


## Electrovanne avec membrane de séparation des fluides, version à brides



DESSIN DE LEGENDE:  
1 = alimentation  
2 = sortie

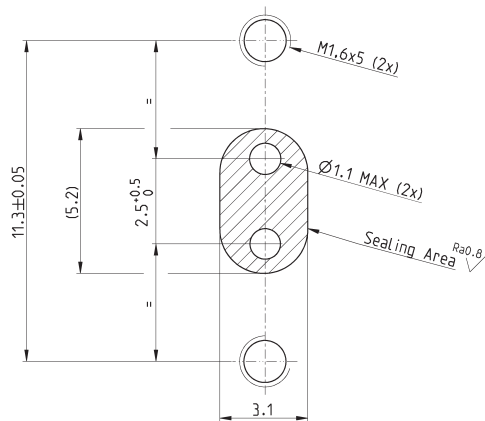
NOTE À LA TABLE:  
\* pour compléter le code ajouter  
TENSION - PUISSANCE  
CONSOMMATION (voir le  
EXEMPLE DE CODAGE)



Mod.	Diamètre nominal Ø (mm)	kv (l/min)	Pression min ÷ max (bar)	Matériau du corps	Matériau d'étanchéité
K8DV000-505-G2 <sup>2*</sup>	0.7	0.1	0 ÷ 2.1	PEEK	FKM
K8DV000-545-G2 <sup>2*</sup>	0.7	0.1	0 ÷ 2.1	PEEK	EPDM

## Patin de montage de l'électrovanne à bride

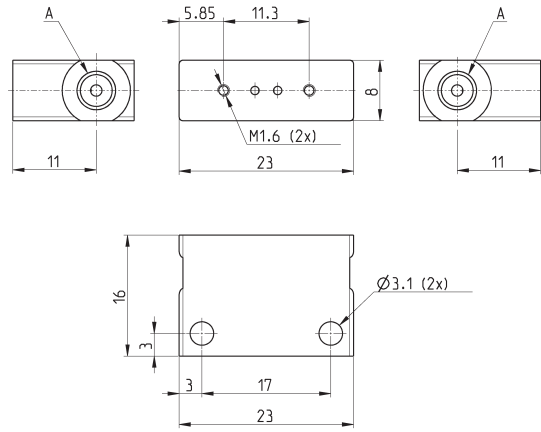
DESSIN DE LEGENDE:  
1 = alimentation  
2 = sortie



### Sous-base unique pour version à bride



Matériel: PEEK  
Connexions pneumatiques: filetages M5 ou 1 / 4-28 UNF

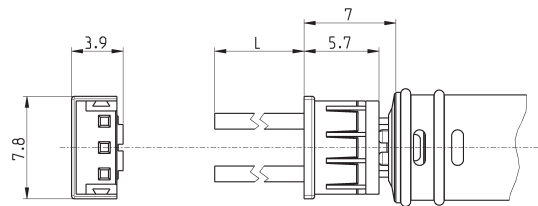


Mod.	A (connexions pneumatiques)
K8DV0001-1/4	1/4 - 28 UNF
K8DV0001-M5	M5

### Connecteur Mod. 120-...



Section du câble: 0,25 mm<sup>2</sup>  
Diamètre externe du câble: 1,2 mm  
Matériau d'isolation de câble: PVC

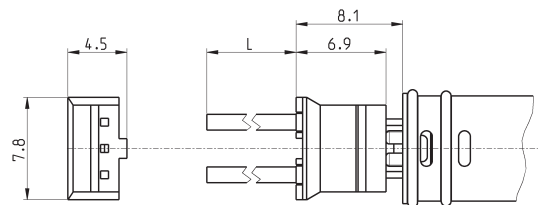


Mod.	description	couleur	L = Longueur câble ( mm )	maintien câble
120-803	fils sertis	blanc	300	sertissage
120-806	fils sertis	blanc	600	sertissage

### Connecteur JST avec 2 fils Mod. 120-J...



Section des fils : 0,25 mm<sup>2</sup>  
Diamètre externe des fils : 1,2 mm  
Matériau de recouvrement des fils : PVC



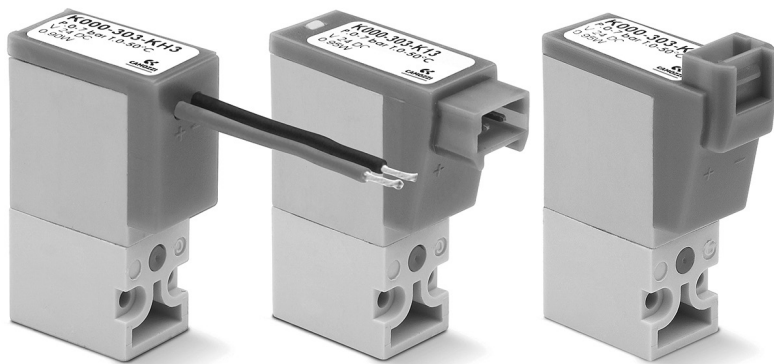
Mod.	description	couleur	L = Longueur câble ( mm )	maintien câble
120-J803	fils sertis connect. JST	blanc	300	sertissage
120-J806	fils sertis connect. JST	blanc	600	sertissage

# Electrovannes à commande directe Série K

3/2 NC ou NO

Raccordement M5 (embase simple )

Raccordement M5 (embase multiple )



- » Faible consommation d'énergie
- » Design compact
- » Version pour utilisation avec oxygène disponible

Les électrovannes à commande directe de la série K peuvent être montées sur des embases ou des collecteurs simples.

Grâce au même patin de montage, les versions à 2/2 voies et à 3/2 voies peuvent être installées sur le même collecteur.

La dérogation manuelle n'est disponible que pour les versions 3/2.

## CARACTERISTIQUES GENERALES

### CARACTERISTIQUES TECHNIQUES

Fonction	2/2 NC - 3/2 NC - 3/2 NO
Construction	clapet à actionnement direct
Raccordement pneumatique	au moyen de vis sur embase
Diamètre nominal	0.6 ... 1 mm
Débit nominal	voir le kv
Kv (l/min)	0.12 ... 0.30
Pression de service	0 ÷ 3 ... 7 bar
Température de fonctionnement	0°C ÷ 50°C
Fluide	air comprimé filtré, non lubrifié, selon ISO 8573-1 classe 3.4.3, gaz inerte
Temps de réponse (ISO 12238)	ON < 10 msec - OFF < 10 msec
Commande manuelle	bouton monostable (pour version 3/2 uniquement)
Position de montage	Au choix

### MATERIAUX EN CONTACT AVEC LE FLUIDE

Corps	technopolymère PBT
Joint	NBR et FKM
Parties internes	acier inoxydable

### CARACTERISTIQUES ELECTRIQUES

Tension	24 V DC - 12 V DC - 6 V DC - autres tensions sur demande
Tolérances d'alimentation	±10%
Consommation	1 W
Facteur de marche	ED 100%
Connexion électrique	connecteur - mini câbles L = 300 mm
Indice de protection	IP50

Versions spéciales sur demande

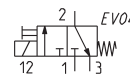
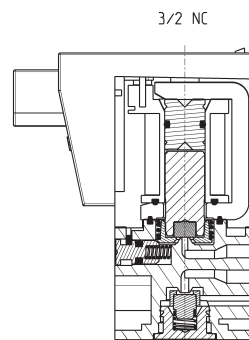
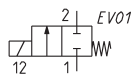
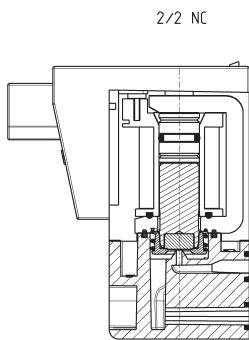
**CODIFICATION**

<b>K</b>	<b>0</b>	<b>00</b>	<b>-</b>	<b>3</b>	<b>0</b>	<b>3</b>	<b>-</b>	<b>K</b>	<b>2</b>	<b>3</b>	
----------	----------	-----------	----------	----------	----------	----------	----------	----------	----------	----------	--

<b>K</b>	SÉRIE										
<b>0</b>	MONTAGE : 0 = embase simple ( M5 ) ou interface 1 = embase multiple										
<b>00</b>	NOMBRE DE POSTES : 00 = interface 01 = embase simple M5 02 ÷ 99 = Nombre de postes										
<b>3</b>	NOMBRE D'ORIFICES - FONCTION : 0 = embase simple ou multiple 1 = 2 - NC 2 = 2 - NC partie électrique orientable de 180°			3 = 3 - NC 4 = 3 - NO			5 = 3 - NC partie électrique orientable de 180° 6 = 3 - NO partie électrique orientable de 180°				
<b>0</b>	RACCORDEMENT : 0 = interface 2 = M5, sorties latérales										
<b>3</b>	DIAMÈTRE NOMINAL : 2 = Ø 0.6 3 = Ø 0.65 5 = Ø 1.0										
<b>K</b>	MATÉRIAU CORPS : F = corps PBT, joint clapet FKM K = corps technopolymère PBT, joint clapet HNBR (seulement pour version 3/2)										
<b>2</b>	CONNEXION ÉLECTRIQUE : 1 = connexion à 90° avec protection et diode de signalisation 2 = connexion à 90° avec protection 3 = connexion à 90°			B = connexion linéaire avec protection et diode de signalisation C = connexion linéaire avec protection D = connexion linéaire			F = fils ( 300 mm ) avec protection et diode de signalisation G = fils ( 300 mm ) avec protection H = fils ( 300 mm )				
<b>3</b>	TENSION D'ALIMENTATION : 1 = 6V DC 2 = 12V DC 3 = 24V DC										
	FIXATION : = standard, avec vis pour montage sur interface M = avec vis pour montage sur interface métallique ( sur demande ).										
	OPTION = standard OX1 = pour oxygène (résidu non volatil inférieur à 550 mg/m <sup>2</sup> ) OX2 = pour oxygène (résidu non volatil inférieur à 33 mg/m <sup>2</sup> )										

ELECTROVANNES À COMMANDE DIRECTE SÉRIE K

**Electrovanne série K, 2/2 et 3/2 voies**

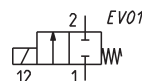
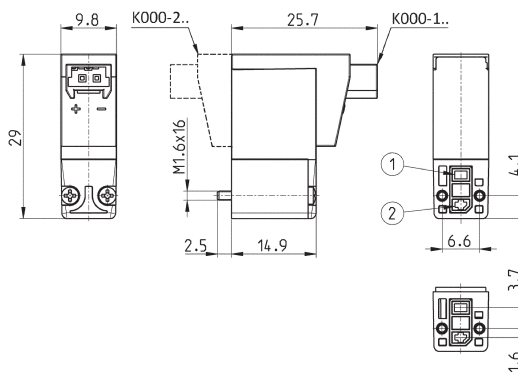




### Electrovannes 2/2 NC ( avec connexion à 90° )



Complet avec :  
 1 joint d'interface  
 2 vis M1.6x16  
 (UNI 10227 pour montage sur plastique ou  
 UNI 7687 pour montage sur métal)



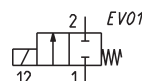
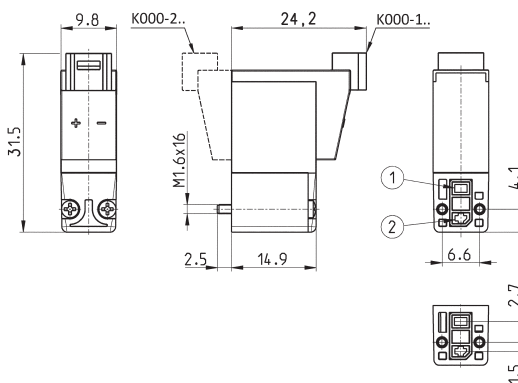
\* ajouter VOLTAGE - CONSOMMATION D'ÉNERGIE (voir EXEMPLE DE CODAGE)

Mod.	Fonction	Orifice Ø (mm)	kv (l/min)	Qn (NL/min)	Pression Min+max (bar)
K000-102-F1*	2/2 NC	0.6	0.15	10	0 ÷ 7
K000-102-F2*	2/2 NC	0.6	0.15	10	0 ÷ 7
K000-102-F3*	2/2 NC	0.6	0.15	10	0 ÷ 7
K000-105-F1*	2/2 NC	1	0.30	-	0 ÷ 3
K000-105-F2*	2/2 NC	1	0.30	-	0 ÷ 3
K000-105-F3*	2/2 NC	1	0.30	-	0 ÷ 3

### Electrovannes 2/2 NC ( avec connexion linéaire )



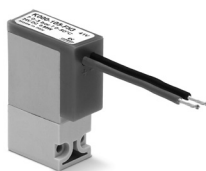
Complet avec :  
 1 joint d'interface  
 2 vis M1.6x16  
 (UNI 10227 pour montage sur plastique ou  
 UNI 7687 pour montage sur métal)



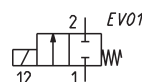
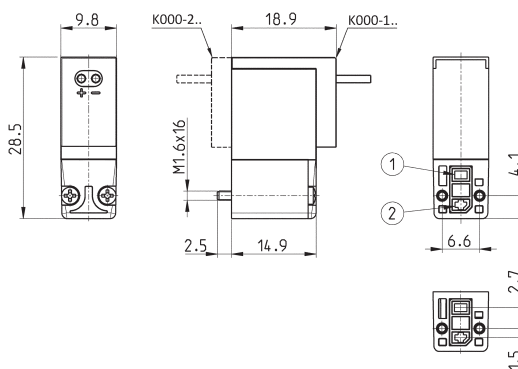
\* ajouter VOLTAGE - CONSOMMATION D'ÉNERGIE (voir EXEMPLE DE CODAGE)

Mod.	Fonction	Orifice Ø (mm)	kv (l/min)	Qn (NL/min)	Pression Min+max (bar)
K000-102-FB*	2/2 NC	0.6	0.15	10	0 ÷ 7
K000-102-FC*	2/2 NC	0.6	0.15	10	0 ÷ 7
K000-102-FD*	2/2 NC	0.6	0.15	10	0 ÷ 7
K000-105-FB*	2/2 NC	1	0.30	-	0 ÷ 3
K000-105-FC*	2/2 NC	1	0.30	-	0 ÷ 3
K000-105-FD*	2/2 NC	1	0.30	-	0 ÷ 3

### Electrovannes 2/2 NC ( avec fils 300 mm )



Complet avec :  
 1 joint d'interface  
 2 vis M1.6x16  
 (UNI 10227 pour montage sur plastique ou  
 UNI 7687 pour montage sur métal)



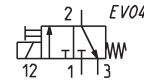
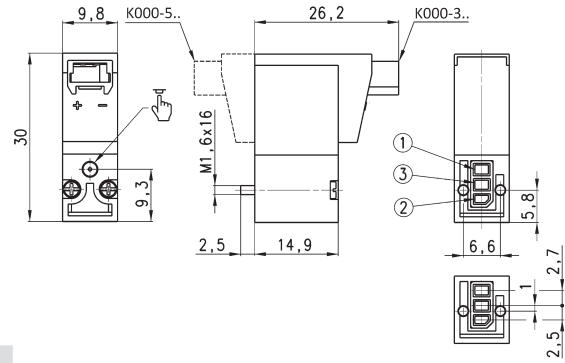
\* ajouter VOLTAGE - CONSOMMATION D'ÉNERGIE (voir EXEMPLE DE CODAGE)

Mod.	Fonction	Orifice Ø (mm)	kv (l/min)	Qn (NL/min)	Pression Min+max (bar)
K000-102-FF*	2/2 NC	0.6	0.15	10	0 ÷ 7
K000-102-FG*	2/2 NC	0.6	0.15	10	0 ÷ 7
K000-102-FH*	2/2 NC	0.6	0.15	10	0 ÷ 7
K000-105-FF*	2/2 NC	1	0.30	-	0 ÷ 3
K000-105-FG*	2/2 NC	1	0.30	-	0 ÷ 3
K000-105-FH*	2/2 NC	1	0.30	-	0 ÷ 3

### Electrovannes 3/2 NC ( avec connexion à 90° )



Complet avec :  
1 joint d'interface  
2 vis M1.6x16  
(UNI 10227 pour montage sur plastique ou  
UNI 7687 pour montage sur métal)



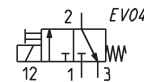
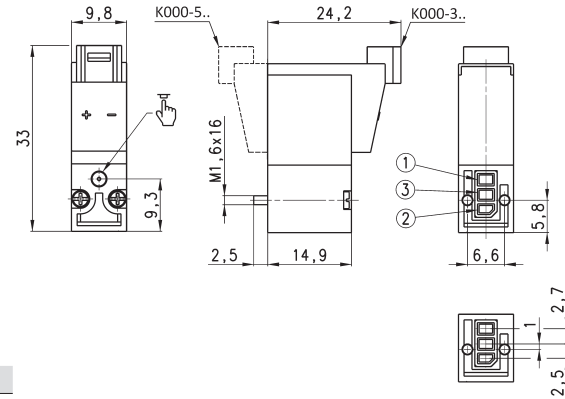
\* ajouter VOLTAGE - CONSOMMATION  
D'ÉNERGIE (voir EXEMPLE DE CODAGE)

Mod.	Fonction	Orifice Ø (mm)	kv (l/min)	Qn (NL/min)	Pression Min+max (bar)
K000-303-K1*	3/2 NC	0.6	0.12	8	0 ÷ 7
K000-303-F1*	3/2 NC	0.6	0.12	8	0 ÷ 7
K000-303-K2*	3/2 NC	0.6	0.12	8	0 ÷ 7
K000-303-F2*	3/2 NC	0.6	0.12	8	0 ÷ 7
K000-303-K3*	3/2 NC	0.6	0.12	8	0 ÷ 7
K000-303-F3*	3/2 NC	0.6	0.12	8	0 ÷ 7

### Electrovannes 3/2 NC ( avec connexion linéaire )



Complet avec :  
1 joint d'interface  
2 vis M1.6x16  
(UNI 10227 pour montage sur plastique ou  
UNI 7687 pour montage sur métal)



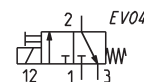
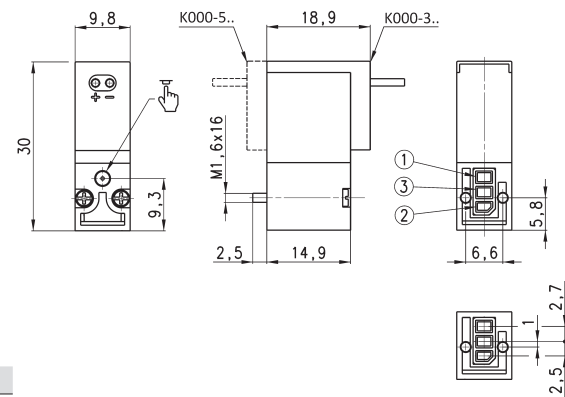
\* ajouter VOLTAGE - CONSOMMATION  
D'ÉNERGIE (voir EXEMPLE DE CODAGE)

Mod.	Fonction	Orifice Ø (mm)	kv (l/min)	Qn (NL/min)	Pression Min+max (bar)
K000-303-KB*	3/2 NC	0.6	0.12	8	0 ÷ 7
K000-303-FB*	3/2 NC	0.6	0.12	8	0 ÷ 7
K000-303-KC*	3/2 NC	0.6	0.12	8	0 ÷ 7
K000-303-FC*	3/2 NC	0.6	0.12	8	0 ÷ 7
K000-303-KD*	3/2 NC	0.6	0.12	8	0 ÷ 7
K000-303-FD*	3/2 NC	0.6	0.12	8	0 ÷ 7

### Electrovannes 3/2 NC ( avec fils 300 mm )



Complet avec :  
1 joint d'interface  
2 vis M1.6x16  
(UNI 10227 pour montage sur plastique ou  
UNI 7687 pour montage sur métal)



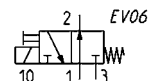
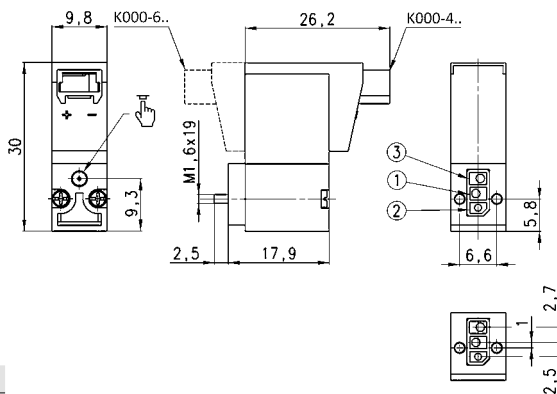
\* ajouter VOLTAGE - CONSOMMATION  
D'ÉNERGIE (voir EXEMPLE DE CODAGE)

Mod.	Fonction	Orifice Ø (mm)	kv (l/min)	Qn (NL/min)	Pression Min+max (bar)
K000-303-KF*	3/2 NC	0.6	0.12	8	0 ÷ 7
K000-303-FF*	3/2 NC	0.6	0.12	8	0 ÷ 7
K000-303-KG*	3/2 NC	0.6	0.12	8	0 ÷ 7
K000-303-FG*	3/2 NC	0.6	0.12	8	0 ÷ 7
K000-303-KH*	3/2 NC	0.6	0.12	8	0 ÷ 7
K000-303-FH*	3/2 NC	0.6	0.12	8	0 ÷ 7

### Electrovannes 3/2 NO ( avec connexion à 90° )



Complet avec :  
 2 joints d'interface pour version NO  
 1 adaptateur NO ( orifices 1 et 3 inversés )  
 2 vis M1.6x16  
 (UNI 10227 pour montage sur plastique ou  
 UNI 7687 pour montage sur métal)  
 L'adaptateur NO est nécessaire quand l'électrovanne  
 est montée sur embase multiple. Pour une embase  
 simple, au contraire, il est nécessaire d'utiliser des vis  
 M1,6x16 (Mod. K303/61)



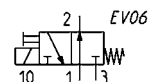
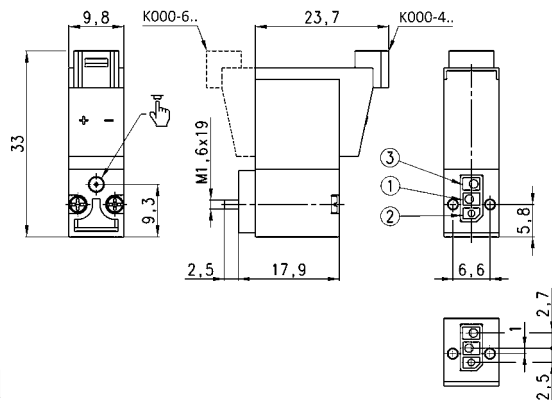
\* ajouter VOLTAGE - CONSOMMATION  
 D'ÉNERGIE (voir EXEMPLE DE CODAGE)

Mod.	Fonction	Orifice Ø (mm)	kv (l/min)	Qn (NL/min)	Pression Min+max (bar)
K000-403-K1*	3/2 NO	0.8	0.20	-	0 ÷ 5
K000-403-F1*	3/2 NO	0.8	0.20	-	0 ÷ 5
K000-403-K2*	3/2 NO	0.8	0.20	-	0 ÷ 5
K000-403-F2*	3/2 NO	0.8	0.20	-	0 ÷ 5
K000-403-K3*	3/2 NO	0.8	0.20	-	0 ÷ 5
K000-403-F3*	3/2 NO	0.8	0.20	-	0 ÷ 5

### Electrovannes 3/2 NO ( avec connexion linéaire )



Complet avec :  
 2 joints d'interface pour version NO  
 1 adaptateur NO ( orifices 1 et 3 inversés )  
 2 vis M1.6x16  
 (UNI 10227 pour montage sur plastique ou  
 UNI 7687 pour montage sur métal)  
 L'adaptateur NO est nécessaire quand l'électrovanne  
 est montée sur embase multiple. Pour une embase  
 simple, au contraire, il est nécessaire d'utiliser des vis  
 M1,6x16 (Mod. K303/61)



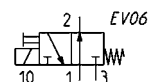
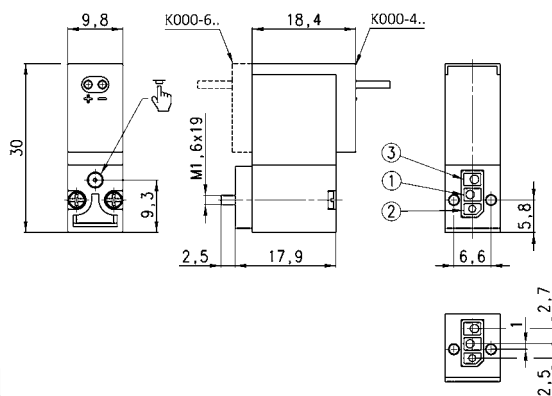
\* ajouter VOLTAGE - CONSOMMATION  
 D'ÉNERGIE (voir EXEMPLE DE CODAGE)

Mod.	Fonction	Orifice Ø (mm)	kv (l/min)	Qn (NL/min)	Pression Min+max (bar)
K000-403-KB*	3/2 NO	0.8	0.20	-	0 ÷ 5
K000-403-FB*	3/2 NO	0.8	0.20	-	0 ÷ 5
K000-403-KC*	3/2 NO	0.8	0.20	-	0 ÷ 5
K000-403-FC*	3/2 NO	0.8	0.20	-	0 ÷ 5
K000-403-KD*	3/2 NO	0.8	0.20	-	0 ÷ 5
K000-403-FD*	3/2 NO	0.8	0.20	-	0 ÷ 5

### Electrovannes 3/2 NO ( avec fils 300 mm )



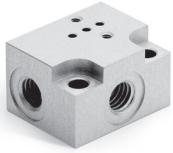
Complet avec :  
 2 joints d'interface pour version NO  
 1 adaptateur NO ( orifices 1 et 3 inversés )  
 2 vis M1.6x16  
 (UNI 10227 pour montage sur plastique ou  
 UNI 7687 pour montage sur métal)  
 L'adaptateur NO est nécessaire quand l'électrovanne  
 est montée sur embase multiple. Pour une embase  
 simple, au contraire, il est nécessaire d'utiliser des vis  
 M1,6x16 (Mod. K303/61)



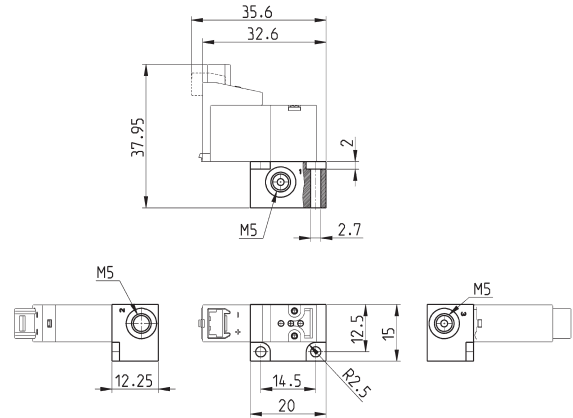
\* ajouter VOLTAGE - CONSOMMATION  
 D'ÉNERGIE (voir EXEMPLE DE CODAGE)

Mod.	Fonction	Orifice Ø (mm)	kv (l/min)	Qn (NL/min)	Pression Min+max (bar)
K000-403-KF*	3/2 NO	0.8	0.20	-	0 ÷ 5
K000-403-FF*	3/2 NO	0.8	0.20	-	0 ÷ 5
K000-403-KG*	3/2 NO	0.8	0.20	-	0 ÷ 5
K000-403-FG*	3/2 NO	0.8	0.20	-	0 ÷ 5
K000-403-KH*	3/2 NO	0.8	0.20	-	0 ÷ 5
K000-403-FH*	3/2 NO	0.8	0.20	-	0 ÷ 5

### Embase simple



NB : Utiliser une électrovanne avec vis pour montage sur interface métallique ( voir codification )



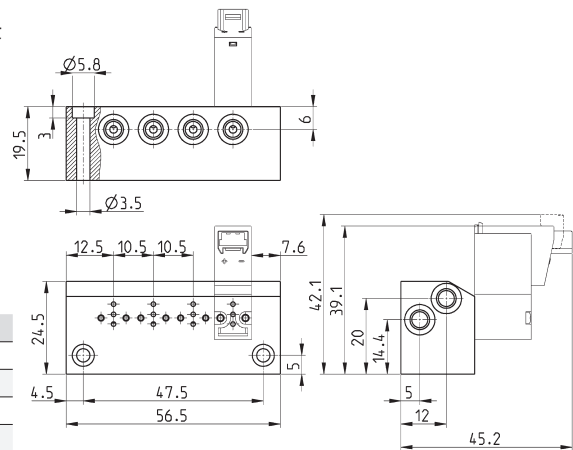
Mod.	
K001-02	

### Embase multiple Mod. K1\*\*-02



Avec sorties latérales et avec entrées et échappement communs  
\*\* nombre de postes

NB : Utiliser une électrovanne avec vis pour montage sur interface métallique ( voir codification )

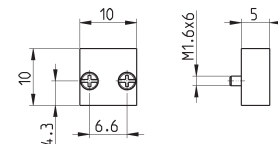


Mod.	A	B	Nombre postes
K102-02	35.5	26.5	2
K103-02	46	37	3
K104-02	56.5	47.5	4
K105-02	67	58	5
K106-02	77.5	68.5	6
K107-02	88	79	7
K108-02	98.5	89.5	8
K109-02	109	100	9
K110-02	119.5	110.5	10

### Bouchon excleur

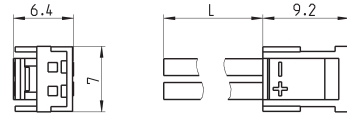


Complet avec :  
1 bouchon  
1 joint d'interface  
2 vis M1.6x6 UNI 7687  
(montage sur métal)



Mod.	
K000-TP	

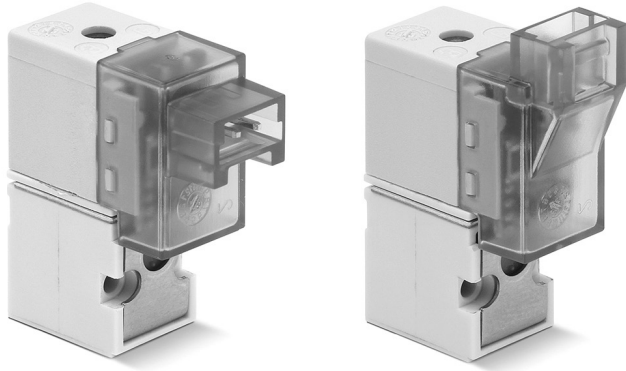
## Connecteur Mod. 121-8..



Mod.	description	couleur	L = Longueur câble ( mm )	maintien câble
121-803	fils sertis	noir	300	sertissage
121-806	fils sertis	noir	600	sertissage
121-810	fils sertis	noir	1000	sertissage
121-830	fils sertis	noir	3000	sertissage

# Electrovannes à commande directe Série KN High Flow

3/2 Voies - normalement fermé (NC) et normalement ouvert (NO)  
2/3 Voies - Universel (UNI)



- » Faible consommation d'énergie
- » Conception compacte
- » Débit élevé
- » Interface ISO 15218
- » Version pour utilisation avec oxygène disponible

Grâce à sa faible consommation d'énergie et à sa conception compacte, la mini électrovanne Série KN High Flow peut-être utilisée pour des applications industrielles et scientifiques.

Les électrovannes Série KN High Flow à commande directe sont disponibles en version 3/2 NC (Normalement Fermé)

## CARACTERISTIQUES GENERALES

### CARACTERISTIQUES TECHNIQUES

<b>Fonction</b>	3/2 NC - 3/2 NO - 3/2 UNI
<b>Construction</b>	clapet à actionnement direct
<b>Raccordement pneumatique</b>	sur embase, plan de pose ISO 15218 au moyen de vis
<b>Diamètre nominal</b>	0.65 ... 1.1 mm
<b>Débit nominal</b>	10 ... 25 NL/min (6 bar ΔP 1 bar)
<b>Kv (l/min)</b>	0.15 ... 0.39
<b>Pression de service</b>	0 ÷ 3 ... 7 bar
<b>Température de fonctionnement</b>	0 ÷ +50°C
<b>Fluide</b>	air filtré de classe 3.4.3 selon la norme ISO 8573-1, gaz inertes
<b>Temps de réponse (ISO 12238)</b>	ON < 10 msec - OFF < 10 msec
<b>Commande manuelle</b>	bouton monostable
<b>Position de montage</b>	Au choix

### MATERIAUX EN CONTACT AVEC LE FLUIDE

<b>Corps</b>	technopolymère PBT
<b>Joint</b>	FKM, NBR
<b>Parties internes</b>	Acier inoxydable

### CARACTERISTIQUES ELECTRIQUES

<b>Tension</b>	5 ... 24 V DC autres tensions sur demande
<b>Tolérances d'alimentation</b>	±10%
<b>Consommation</b>	1.3/0.25 ... 4 W en pointe, 1 W en maintien
<b>Facteur de marche</b>	ED 100%
<b>Connexion électrique</b>	Connecteur
<b>Indice de protection</b>	IP50

Versions spéciales sur demande

**CODIFICATION**

<b>KN</b>	<b>0</b>	<b>00</b>	<b>-</b>	<b>3</b>	<b>0</b>	<b>3</b>	<b>-</b>	<b>K</b>	<b>1</b>	<b>3</b>
-----------	----------	-----------	----------	----------	----------	----------	----------	----------	----------	----------

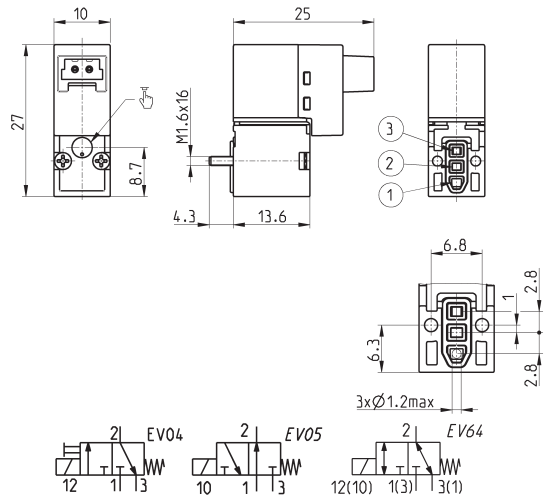
<b>KN</b>	SÉRIE
<b>0</b>	MONTAGE : 0 = électrovanne seule
<b>00</b>	NOMBRE DE POSTES : 00 = interface
<b>3</b>	NOMBRE D'ORIFICES - FONCTION : 3 = 3/2 - NC 4 = 3/2 - NO 7 = 3/2 - UNI
<b>0</b>	RACCORDEMENT : 0 = électrovanne seule
<b>3</b>	DIAMÈTRE NOMINAL / PRESSION MAX : 3 = Ø 0.65 5 = Ø 1.1 7 bar 6 = Ø 1.1 3 bar
<b>K</b>	MATÉRIAU CORPS : F = corps PBT, joint d'obturation FKM, autres joints FKM K = corps PBT, joint d'obturation FKM, autres joints NBR
<b>1</b>	CONNEXION ÉLECTRIQUE : 1 = connexion à 90° avec protection et diode de signalisation B = connexion en ligne avec protection et diode de signalisation
<b>3</b>	TENSION, CONSOMMATION D'ÉNERGIE 2 = 12 V DC - 1.3/0.25 W 3 = 24 V DC - 1.3/0.25 W 5 = 5 V DC - 4/1 W 6 = 6 V DC - 4/1 W 7 = 12 V DC - 4/1 W 8 = 24 V DC - 4.1 W
	FIXATION: = standard, avec vis pour montage sur interface plastique M = avec vis pour montage sur interface métallique
	OPTION: = standard OX2 = pour l'oxygène (résidu non volatil inférieur à 33 mg/m <sup>3</sup> )

ELECTROVANNES À COMMANDE DIRECTE SÉRIE KN ET KN HIGH FLOW

**Electrovannes 3/2 - Connexion électrique à 90°**



Complet avec :  
1 joint d'interface  
2 vis M1.6x16 UNI 10227  
(fixation pour plastiques, standard)  
ou  
2 vis M1.6x16 UNI 7687  
(fixation pour métal, version M)



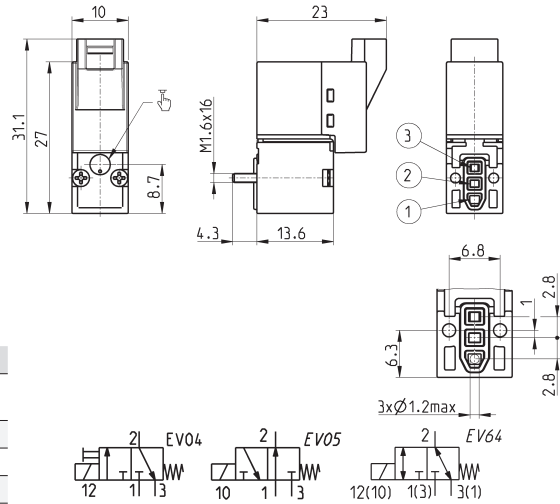
Mod.	fonction	Orifice Ø (mm)	kv (l/min)	Qn (NL/min)	Pression Min ÷ max (bar)	Consommation d'énergie (W)	Symb.
KN000-303-K1*	3/2 NC	0.65	0.15	10	0 ÷ 7	1.3 / 0.25	EV04
KN000-303-F1*	3/2 NC	0.65	0.15	10	0 ÷ 7	1.3 / 0.25	EV04
KN000-305-F1*	3/2 NC	1.1	0.39	25	3 ÷ 7	4 / 1	EV04
KN000-306-F1*	3/2 NC	1.1	0.39	-	0 ÷ 3	4 / 1	EV04
KN000-403-F1*	3/2 NO	0.65	0.15	10	0 ÷ 7	1.3 / 0.25	EV05
KN000-706-F1*	3/2 UNI	1.1	0.39	-	0 ÷ 1.5	4 / 1	EV64

\* ajouter VOLTAGE - CONSOMMATION D'ÉNERGIE (voir EXEMPLE DE CODAGE)

## Electrovannes 3/2 - Connexion électrique en ligne



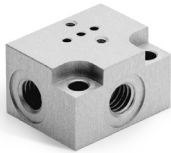
Complet avec :  
1 joint d'interface  
2 vis M1.6x16 UNI 10227  
(fixation pour plastique, standard)  
ou  
2 vis M1.6x16 UNI 7687  
(fixation pour métal, version M)



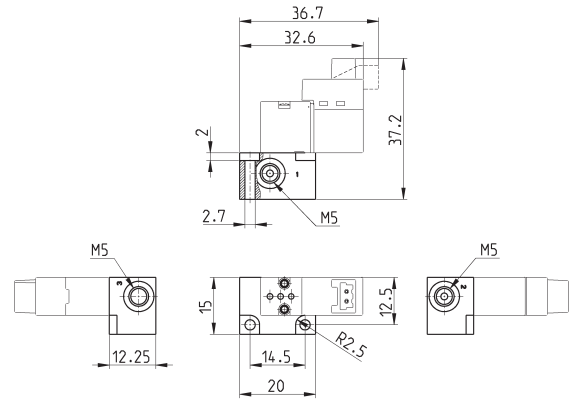
Mod.	fonction	Orifice Ø (mm)	kv (l/ min)	Qn (NL/ min)	Pression Min ÷ max (bar)	Consommation d'énergie (W)	Symb.
KN000-303-KB*	3/2 NC	0.65	0.15	10	0 ÷ 7	1.3 / 0.25	EV04
KN000-303-FB*	3/2 NC	0.65	0.15	10	0 ÷ 7	1.3 / 0.25	EV04
KN000-305-FB*	3/2 NC	1.1	0.39	25	3 ÷ 7	4 / 1	EV04
KN000-306-FB*	3/2 NC	1.1	0.39	-	0 ÷ 3	4 / 1	EV04
KN000-403-FB*	3/2 NO	0.65	0.15	10	0 ÷ 7	1.3 / 0.25	EV05
KN000-706-FB*	3/2 UNI	1.1	0.39	-	0 ÷ 1.5	4 / 1	EV64

\* ajouter VOLTAGE - CONSOMMATION D'ÉNERGIE (voir EXEMPLE DE CODAGE)

## Embase simple

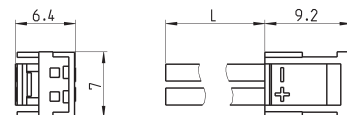


NB : Utiliser une électrovanne avec vis pour montage sur interface métallique ( voir codification )



Mod.
KN01-02

## Connecteur Mod. 121-8..

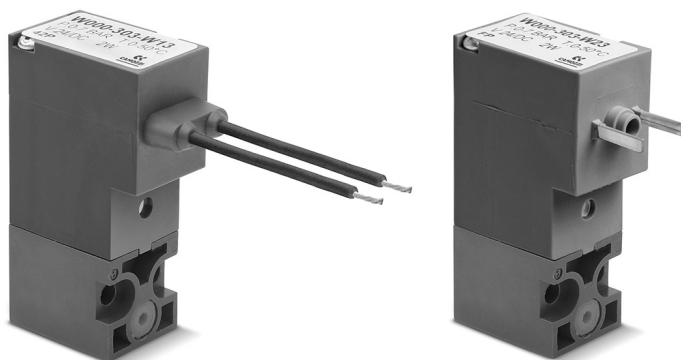


Mod.	description	couleur	L = Longueur câble ( mm )	maintien câble
121-803	fils sertis	noir	300	sertissage
121-806	fils sertis	noir	600	sertissage
121-810	fils sertis	noir	1000	sertissage
121-830	fils sertis	noir	3000	sertissage



# Electrovannes à commande directe Série W

3/2 NC ou NO



- » Les électrovannes sont utilisables sur embases simples (raccordement M5) ou sur embases multiples
- » (raccordement M5 ou cartouches Ø 3 et 4 mm)
- » Raccordement électrique avec câbles ou conforme à la norme DIN EN 175 301-803-C

Les électrovannes Série W sont disponibles en version 3/2 NC ( Normalement Fermé ) et NO ( Normalement Ouvert ). Grâce à des embases simples ou multiples, elles peuvent être utilisées unitairement ou en batterie. Elles sont dotées d'un commande manuelle.

## CARACTERISTIQUES GENERALES

### CARACTERISTIQUES TECHNIQUES

<b>Fonction</b>	3/2 Orifices/Positions, NC - NO
<b>Construction</b>	clapet à actionnement direct
<b>Raccordement pneumatique</b>	sur embase, plan de pose ISO 15218 au moyen de vis
<b>Diamètre nominal</b>	0.8 ... 1.5 mm
<b>Débit nominal</b>	14 ... 35 Nl/min (6 bar ΔP 1 bar)
<b>Kv (l/min)</b>	0.23 ... 0.54
<b>Pression de service</b>	0 ÷ 5 ... 10 bar
<b>Température de fonctionnement</b>	0 ÷ +50°C
<b>Fluide</b>	air filtré de classe 5.4.4 selon la norme ISO 8573-1 (viscosité max de l'huile 32 cst), gaz inertes
<b>Temps de réponse (ISO 12238)</b>	ON < 10 msec - OFF < 10 msec
<b>contrôle manuel</b>	bouton monostable
<b>Position de montage</b>	Au choix

### MATERIAUX EN CONTACT AVEC LE FLUIDE

<b>Corps</b>	Technopolymère PBT
<b>Joint</b>	PU, NBR ( FKM sur demande )
<b>Parties internes</b>	Acier inoxydable

### CARACTERISTIQUES ELECTRIQUES

<b>Tension</b>	48V DC - 24V DC - 12V DC
<b>Tolérances d'alimentation</b>	±10%
<b>Consommation</b>	2 W - 1 W ( 24V DC seulement )
<b>Facteur de marche</b>	ED 100%
<b>Connexion électrique</b>	connecteur DIN EN 175 301-803-C (8 mm) - câble L = 300 mm
<b>Indice de protection</b>	IP65 avec connecteur

### Versions spéciales sur demande

**CODIFICATION**

<b>W</b>	<b>0</b>	<b>00</b>	<b>-</b>	<b>3</b>	<b>0</b>	<b>3</b>	<b>-</b>	<b>W</b>	<b>2</b>	<b>3</b>	
----------	----------	-----------	----------	----------	----------	----------	----------	----------	----------	----------	--

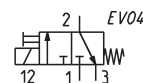
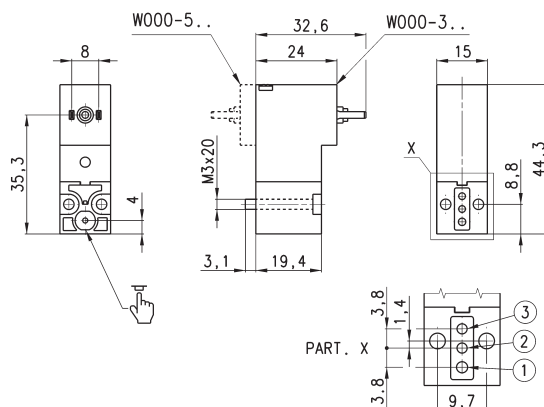
<b>W</b>	SÉRIE
<b>0</b>	<p><b>MONTAGE :</b>          0 = embase simple ( M5 ) ou interface          1 = embase multiple          2 = embase multiple double</p>
<b>00</b>	<p><b>NOMBRE DE POSTES :</b>          00 = interface          01 = embase simple ( seulement M5 )          02 ÷ 99 = nombre de postes</p>
<b>3</b>	<p><b>NOMBRE D'ORIFICES - FONCTION :</b>          0 = embase multiple ou embase simple          3 = 3 voies - NC          4 = 3 voies - NO          5 = 3 voies - NC partie électrique orientable de 180°          6 = 3 voies - NO partie électrique orientable de 180°</p>
<b>0</b>	<p><b>RACCORDEMENT ELECTROVANNE :</b>          0 = interface</p> <p><b>RACCORDEMENT EMBASE ( pour Séries W, P et PN ):</b>          2 = M5, sorties latérales          3 = Ø3, sorties latérales          4 = Ø4, sorties latérales          6 = M5, sorties arrières          7 = Ø3, sorties arrières          8 = Ø4, sorties arrières</p>
<b>3</b>	<p><b>DIAMETRE NOMINAL -PRESSION MAX.</b>          1 = Ø0,8 ( 1W ) 10 bar ( NC ) 24 V seulement          3 = Ø1,5 ( 2W ) 7 bar ( NC ) 5 bar ( NO )          5 = Ø1,1 NC ( 2W ) 10 bar ( NC )          Ø0,9 NO ( 2W ) 10 bar ( NO )</p>
<b>W</b>	<p><b>MATERIAU CORPS :</b>          W = corps technopolymère PBT, joint clapet FKM, autres joints NBR (FKM sur demande)</p>
<b>2</b>	<p><b>CONNEXION ELECTRIQUE:</b>          1 = 2 fils 300 mm ( seulement 24V DC )          2 = 2 fiches plates ( 24V-48V DC )</p>
<b>3</b>	<p><b>TENSION D'ALIMENTATION :</b>          2 = 12 V DC          3 = 24V DC          4 = 48V DC</p>
	<p><b>FIXATION :</b>          = standard, avec vis pour montage sur interface métallique          P = avec vis pour montage sur interface plastique</p>

ELECTROVANNES À COMMANDE DIRECTE SÉRIE W

### Electrovannes 3/2 NC DIN EN 175 301-803-C (8 mm)



Complet avec :  
 1 joint d'interface  
 2 vis M3x20 UNI 8112 ( version standard )  
 ou  
 2 vis M3x23 UNI 10227 ( fixation version P )

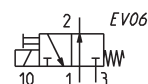
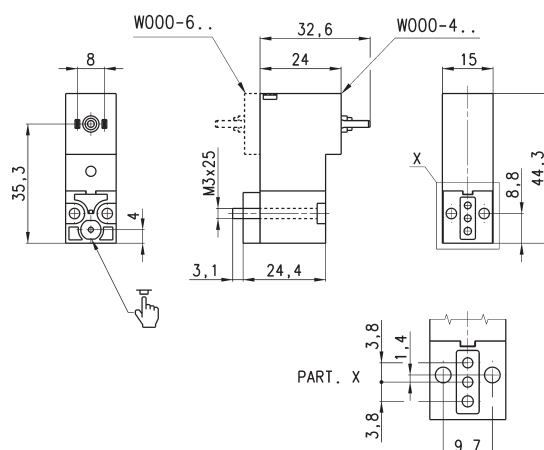


Mod.	DN ( mm )	kv (l/min)	Qn ( NI/min )	Pression min-max ( bar )
W000-305-W23	1.1	0.39	25	0 ÷ 10
W000-303-W23	1.5	0.54	35	0 ÷ 7
W000-305-W24	1.1	0.39	25	0 ÷ 10
W000-303-W24	1.5	0.54	35	0 ÷ 7

### Electrovannes 3/2 NO DIN EN 175 301-803-C (8 mm)

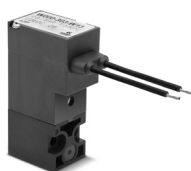


Complet avec :  
 2 joints d'interface pour version NO  
 1 adaptateur NO ( orifices 1 et 3 inversés )  
 2 vis M3x25 UNI 8112 ( version standard )

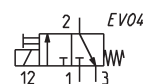
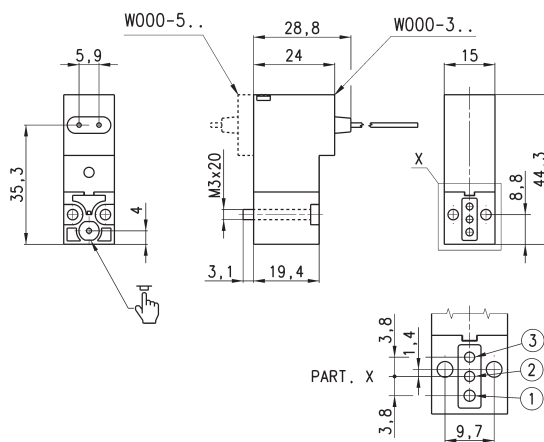


Mod.	DN ( mm )	kv (l/min)	Qn (NI/min)	Pression min-max ( bar )
W000-405-W23	0.9	0.23	15	0 ÷ 10
W000-403-W23	1.5	0.39	-	0 ÷ 5
W000-405-W24	0.9	0.23	15	0 ÷ 10
W000-403-W24	1.5	0.39	-	0 ÷ 5

### Electrovannes 3/2 NC avec fils 300 mm

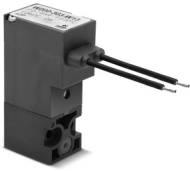


Complet avec :  
 1 joint d'interface  
 2 vis M3x20 UNI 8112 ( version standard )  
 ou  
 2 vis M3x23 UNI 10227 ( fixation version P )

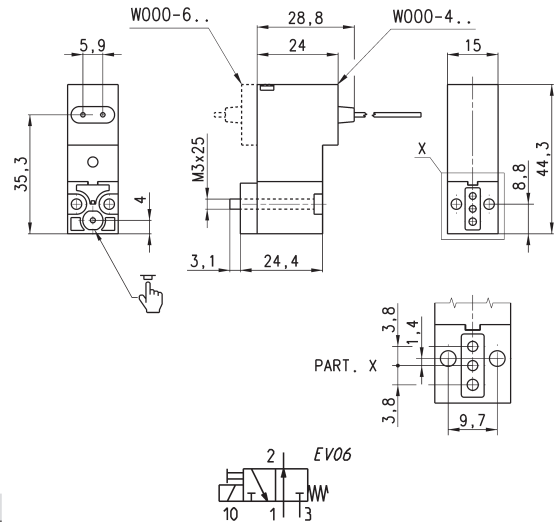


Mod.	DN ( mm )	kv (l/min)	Qn (NI/min)	Pression min-max ( bar )
W000-305-W13	1.1	0.39	25	0 ÷ 10
W000-303-W13	1.5	0.54	35	0 ÷ 7

### Electrovannes 3/2 NO avec fils 300 mm

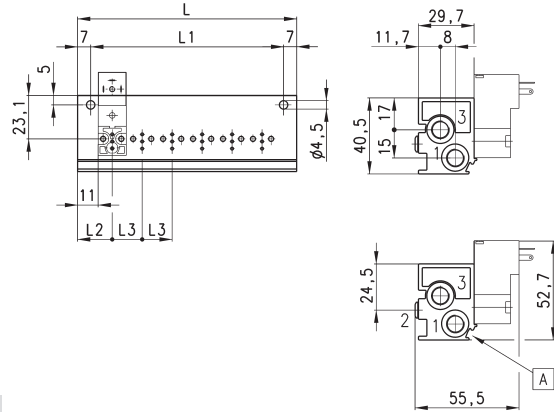


Complet avec :  
2 joints d'interface pour version NO  
1 adaptateur NO ( orifices 1 et 3 inversés )  
2 vis M3x25 UNI 8112 ( version standard )



Mod.	DN ( mm )	kv (L/min)	Qn (NL/min)	Pression min-max (bar)
W000-405-W13	0.9	0.23	15	0 ÷ 10
W000-403-W13	1.5	0.39	25	0 ÷ 5

### Embase multiple solo sorties arrières



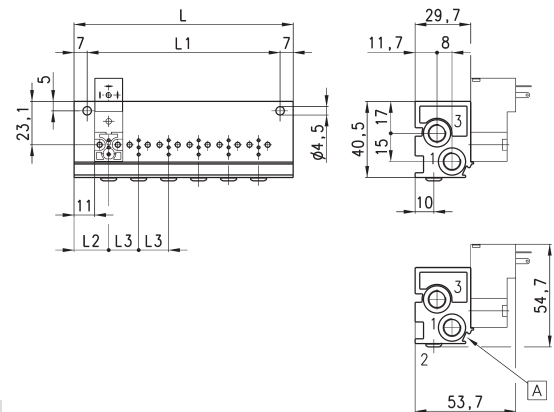
DIMENSIONS							
Mod.	nbre postes	L	L1	L2	L3	1 (P)	3 (R)
P102-0*	2	53	39	18,5	16	G1/8	G1/8
P103-0*	3	69	55	18,5	16	G1/8	G1/8
P104-0*	4	85	71	18,5	16	G1/8	G1/8
P105-0*	5	101	87	18,5	16	G1/8	G1/8
P106-0*	6	117	103	18,5	16	G1/8	G1/8

\* = Voir le type de RACCORDEMENT dans le tableau de CODIFICATION.

A - rainure pour repérage des connexions électriques

### Embase multiple solo sorties latérales

Cette embase est prévue pour être fixée sur rail DIN 46277/3 grâce à un étrier Mod. PCF-E520.

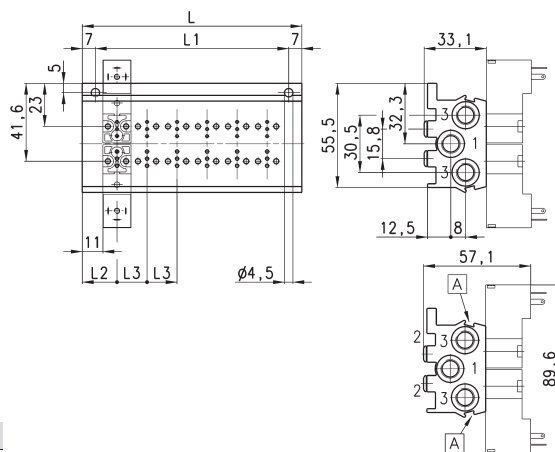


DIMENSIONS							
Mod.	nbre postes	L	L1	L2	L3	1 (P)	3 (R)
P102-0*	2	53	39	18,5	16	G1/8	G1/8
P103-0*	3	69	55	18,5	16	G1/8	G1/8
P104-0*	4	85	71	18,5	16	G1/8	G1/8
P105-0*	5	101	87	18,5	16	G1/8	G1/8
P106-0*	6	117	103	18,5	16	G1/8	G1/8

\* = Voir le type de RACCORDEMENT dans le tableau de CODIFICATION.

A - rainure pour repérage des connexions électriques

### Embase multiple double sorties arrières



DIMENSIONS							
Mod.	nbre postes	L	L1	L2	L3	1 (P)	3 (R)
P204-0*	4	53	39	18,5	16	G1/8	G1/8
P206-0*	6	69	55	18,5	16	G1/8	G1/8
P208-0*	8	85	71	18,5	16	G1/8	G1/8
P210-0*	10	101	87	18,5	16	G1/8	G1/8
P212-0*	12	117	103	18,5	16	G1/8	G1/8

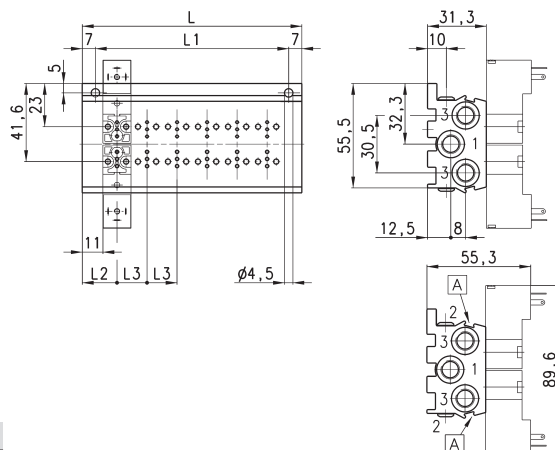
\* = Voir le type de RACCORDEMENT dans le tableau de CODIFICATION.

A - rainure pour repérage des connexions électriques

### Embase multiple double sorties latérales



Cette embase est prévue pour être fixée sur rail DIN 46277/3 grâce à un étrier Mod. PCF-E520.



DIMENSIONS							
Mod.	nbre postes	L	L1	L2	L3	1 (P)	3 (R)
P204-0*	4	53	39	18,5	16	G1/8	G1/8
P206-0*	6	69	55	18,5	16	G1/8	G1/8
P208-0*	8	85	71	18,5	16	G1/8	G1/8
P210-0*	10	101	87	18,5	16	G1/8	G1/8
P212-0*	12	117	103	18,5	16	G1/8	G1/8

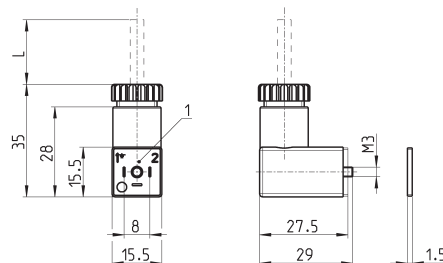
\* = Voir le type de RACCORDEMENT dans le tableau de CODIFICATION.

A - rainure pour repérage des connexions électriques

### Connecteur DIN EN 175 301-803-C (8 mm) Mod. 126-...



A utiliser avec une tension DC comprise entre 6 et 110 V.



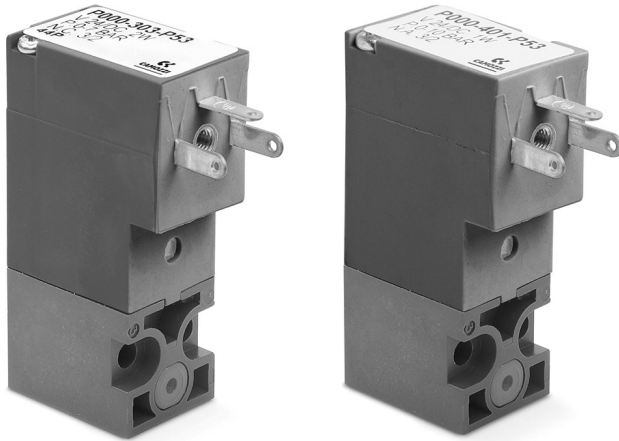
Mod.	Description	Couleur	Tension de fonctionnement	Longueur câble (L)	Presse étoupe	Force de serrage
126-550-1	câble surmoulé, sans électronique	noir	-	1000 mm	-	0.3 Nm
126-800	câble surmoulé, sans électronique	noir	-	-	PG7	0.3 Nm
126-701	câble surmoulé, avec varistor + Led	transparent	24 V AC/DC	-	PG7	0.3 Nm

1 = connecteur orientable à 90°

# Electrovannes à commande directe Série P

3/2 NC ou NO

ELECTROVANNES À COMMANDE DIRECTE SÉRIE P



- » Les électrovannes sont utilisables sur embases simples ( raccordement M5 ) ou sur embases multiples
- » ( raccordement M5 ou cartouches Ø 3 et 4 mm )

NB. Les électrovannes Série P sont prévues pour une alimentation avec une tension DC. Pour une utilisation avec une tension d'alimentation AC de même valeur, utiliser le connecteur mod. 125-900.

Les électrovannes Série P sont disponibles en version 3/2 NC ( Normalement Fermé ) et NO ( Normalement Ouvert ). Grâce à des embases simples ou multiples, elles peuvent être utilisées unitairement ou en batterie. Pour faciliter la mise au point de l'installation, elles sont dotées d'une commande manuelle.

## CARACTERISTIQUES GENERALES

### CARACTERISTIQUES TECHNIQUES

Construction	3/2 Orifices/Positions, NC - NO
Raccordement pneumatique	clapet à actionnement direct
Diamètre nominal	sur embase, plan de pose ISO 15218 au moyen de vis
Débit nominal	0.8 ... 15 mm
Kv (l/min)	14 ... 35 Nl/min (6 bar ΔP 1 bar)
Pression de service	0.21 ... 0.54
Température de fonctionnement	0 ÷ 3 ... 10 bar
Fluide	0 ÷ +50°C
Temps de réponse (ISO 12238)	air filtré de classe 5.4.4 selon la norme ISO 8573-1 ( viscosité max de l'huile 32 cST, gaz inertes
Contrôle manuel	ON < 10 msec - OFF < 10 msec
Position de montage	bouton monostable Au choix

### MATERIAUX EN CONTACT AVEC LE FLUIDE

Corps	technopolymère PBT
Joints	FKM, NBR (FKM sur sur demande)
Parties internes	Acier inoxydable

### CARACTERISTIQUES ELECTRIQUES

Tension	12 ... 110 V DC - 24 ... 110 V AC 50/60 Hz
Tolérances d'alimentation	±10%
Consommation	2 W - 1 W ( 24V DC seulement )
Facteur de marche	ED 100%
Connexion électrique	Connecteur standard industriel (9.4 mm)
Indice de protection	IP65 avec connecteur

Versions spéciales sur demande

**CODIFICATION**

<b>P</b>	<b>0</b>	<b>00</b>	<b>-</b>	<b>3</b>	<b>0</b>	<b>3</b>	<b>-</b>	<b>P</b>	<b>5</b>	<b>3</b>	
<b>P</b>	SÉRIE										
<b>0</b>	<b>MONTAGE :</b> 0 = embase simple ( M5 ) ou interface 1 = embase multiple 2 = embase multiple double										
<b>00</b>	<b>NOMBRE DE POSTES :</b> 00 = interface 01 = embase simple ( seulement M5 ) 02 ÷ 99 = nombre de postes										
<b>3</b>	<b>NOMBRE D'ORIFICES - FONCTION :</b> 0 = embase multiple ou embase simple 3 = 3 voies - NC 4 = 3 voies - NO 5 = 3 voies - NC partie électrique orientable de 180° 6 = 3 voies - NO partie électrique orientable de 180°										
<b>0</b>	<b>RACCORDEMENT ELECTROVANNE :</b> 0 = interface (électrovanne seule)  <b>RACCORDEMENT EMBASE ( Série W, P et PN ) :</b> 2 = M5, sorties latérales 3 = Ø3, sorties latérales 4 = Ø4, sorties latérales 6 = M5, sorties arrières 7 = Ø3, sorties arrières 8 = Ø4, sorties arrières										
<b>3</b>	<b>DIAMETRE NOMINAL - PRESSION MAX.</b> 1 = Ø0,8 ( 1W )    10 bar ( NC ) seul. 24Vdc 3 = Ø1,5 ( 2W )    7 bar ( NC ) 5 bar ( NO ) 5 = Ø1,1 NC ( 2W )    10 bar ( NC ) Ø0,9 NO ( 2W )    10 bar ( NO ) 6 = Ø1,5 NC ( 2W )    3 bar ( NC ) *										
<b>P</b>	<b>MATERIAU CORPS :</b> P = corps technopolymère PBT, joint clapet FKM, autres joints NBR (FKM sur demande)										
<b>5</b>	<b>CONNEXION ELECTRIQUE :</b> 5 = 3 fiches plates ( écartement 9,4 mm )										
<b>3</b>	<b>TENSION D'ALIMENTATION :</b> B = 24V 50/60 Hz    2 = 12 V DC    6 = 110V DC C = 48V 50/60 Hz    3 = 24V DC D = 110V 50/60 Hz    4 = 48V DC										
	<b>FIXATION :</b> = standard, avec vis pour montage sur interface métallique P = avec vis pour montage sur interface plastique										

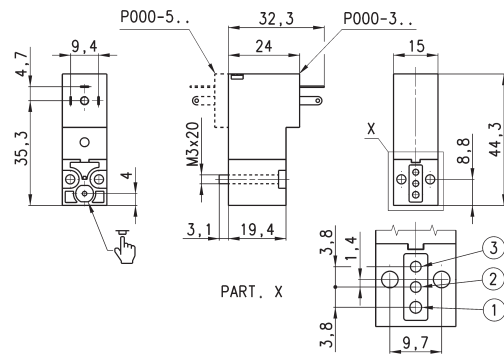
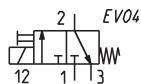
\* Tolérance sur la tension +10% -25%

ELECTROVANNES À COMMANDE DIRECTE SÉRIE P

**Electrovannes 3/2 NC**

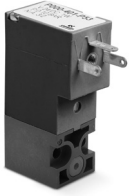


Complet avec :  
 1 joint d'interface  
 2 vis M3x20 UNI 8112 ( version standard )  
 ou  
 2 vis M3x23 UNI 10227 ( fixation version P )

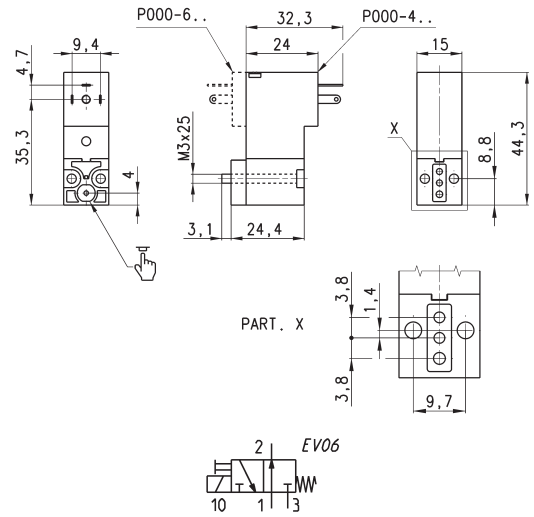


Mod.	DN ( mm )	kv (L/min)	Qn (NL/min)	Pression min-max (bar)
<b>P000-301-P53</b>	0,8	0.21	14	0 ÷ 10
<b>P000-303-P53</b>	1,5	0.54	35	0 ÷ 7
<b>P000-305-P53</b>	1,1	0.39	25	0 ÷ 10
<b>P000-306-P53</b>	1,5	0.54	-	0 ÷ 3

### Electrovannes 3/2 NO

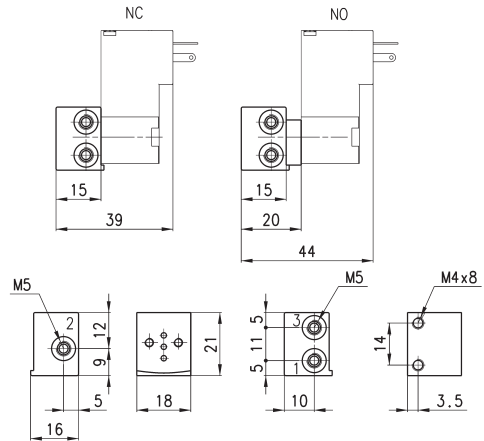


Complet avec :  
2 joints d'interface pour version NO  
1 adaptateur NO ( orifices 1 et 3 inversés )  
2 vis M3x23 UNI 8112 ( version standard )



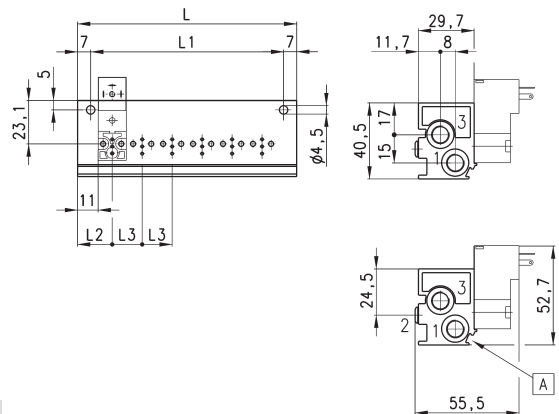
Mod.	DN ( mm )	kv (l/min)	Qn (NL/min)	Pression min-max bar
P000-405-P53	0.9	0.23	15	0 ÷ 10
P000-403-P53	1.5	0.54	-	0 ÷ 5

### Embase simple



Mod.
P001-02

### Embase multiple solo sorties arrières



DIMENSIONS							
Mod.	nbre postes	L	L1	L2	L3	1 (P)	3 (R)
P102-0*	2	53	39	18,5	16	G1/8	G1/8
P103-0*	3	69	55	18,5	16	G1/8	G1/8
P104-0*	4	85	71	18,5	16	G1/8	G1/8
P105-0*	5	101	87	18,5	16	G1/8	G1/8
P106-0*	6	117	103	18,5	16	G1/8	G1/8

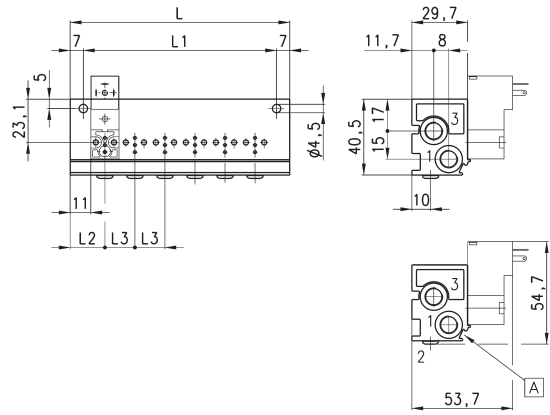
\* = Voir le type de RACCORDEMENT dans le tableau de CODIFICATION.

A - rainure pour repérage des connexions électriques



### Embase multiple solo sorties latérales

Cette embase est prévue pour être fixée sur rail DIN 46277/3 grâce à un étrier Mod. PCF-E520.

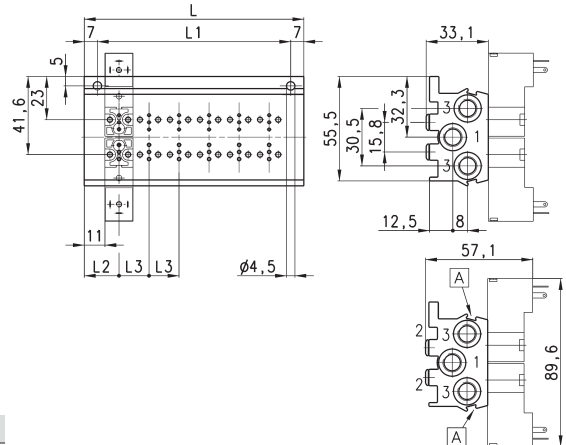


DIMENSIONS							
Mod.	nbre postes	L	L1	L2	L3	1 (P)	3 (R)
P102-0*	2	53	39	18,5	16	G1/8	G1/8
P103-0*	3	69	55	18,5	16	G1/8	G1/8
P104-0*	4	85	71	18,5	16	G1/8	G1/8
P105-0*	5	101	87	18,5	16	G1/8	G1/8
P106-0*	6	117	103	18,5	16	G1/8	G1/8

\* = Voir le type de RACCORDEMENT dans le tableau de CODIFICATION.

A - rainure pour repérage des connexions électriques

### Embase multiple double sorties arrières



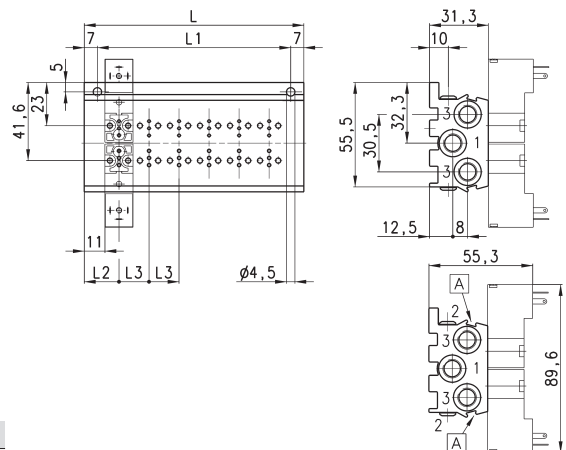
DIMENSIONS							
Mod.	nbre postes	L	L1	L2	L3	1 (P)	3 (R)
P204-0*	4	53	39	18,5	16	G1/8	G1/8
P206-0*	6	69	55	18,5	16	G1/8	G1/8
P208-0*	8	85	71	18,5	16	G1/8	G1/8
P210-0*	10	101	87	18,5	16	G1/8	G1/8
P212-0*	12	117	103	18,5	16	G1/8	G1/8

\* = Voir le type de RACCORDEMENT dans le tableau de CODIFICATION.

A - rainure pour repérage des connexions électriques

### Embase multiple double sorties latérales

Cette embase est prévue pour être fixée sur rail DIN 46277/3 grâce à un étrier Mod. PCF-E520.



DIMENSIONS							
Mod.	nbre postes	L	L1	L2	L3	1 (P)	3 (R)
P204-0*	4	53	39	18,5	16	G1/8	G1/8
P206-0*	6	69	55	18,5	16	G1/8	G1/8
P208-0*	8	85	71	18,5	16	G1/8	G1/8
P210-0*	10	101	87	18,5	16	G1/8	G1/8
P212-0*	12	117	103	18,5	16	G1/8	G1/8

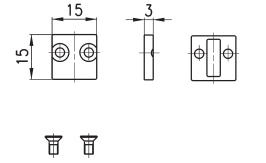
\* = Voir le type de RACCORDEMENT dans le tableau de CODIFICATION.

A - rainure pour repérage des connexions électriques

### Bouchon exclueur

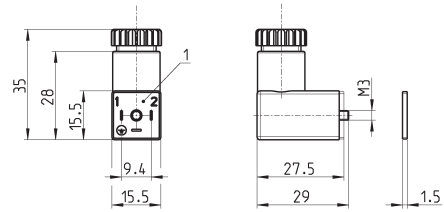


complet avec :  
2 vis  
1 bouchon exclueur  
1 joint d'étanchéité



Mod.	P000-TP
------	---------

### Connecteur DIN 43650, écartement des fiches 9,4mm Mod. 125-...



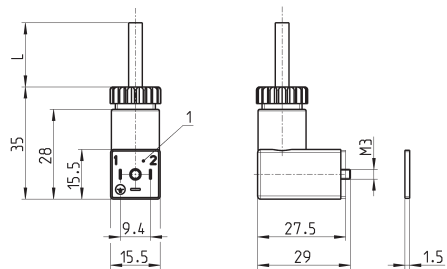
Mod.	description	couleur	Tension de fonctionnement	Presse étoupe	Force de serrage
125-601	connecteur, diode + Led	transparent	10/50 V DC	PG7	0.3 Nm
125-701	connecteur, diode + Led	transparent	24 V AC/DC	PG7	0.3 Nm
125-800	connecteur, sans électronique	noir	-	PG7	0.3 Nm

1 = connecteur orientable à 90°

### Connecteur DIN 43650 écartement des fiches 9,4mm Mod. 125-...



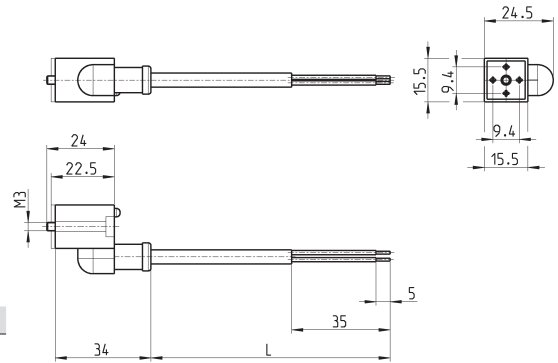
Le circuit redresseur intérieur de ce connecteur permet une utilisation de l'électrovanne avec une tension AC de même valeur, même si la tension indiquée sur l'électrovanne est en DC.



Mod.	Description	Couleur	Tension de fonctionnement	Longueur câble (L)	Presse étoupe	Force de serrage
125-501-2	câble surmoulé, avec diode + Led	noir	10/50 VDC	2000 mm	-	0.3 Nm
125-550-1	câble surmoulé, sans électronique	noir	-	1000 mm	-	0.3 Nm
125-601-2	câble surmoulé, avec varistor + Led	transparent	10/50 VDC	2000 mm	PG7	0.3 Nm
125-571-3	câble surmoulé, avec varistor + Led	noir	24 V AC/DC	3000 mm	-	0.3 Nm
125-900	câble surmoulé, avec redresseur	noir	6 V - 110 V AC/DC	2000 mm	PG7	0.3 Nm

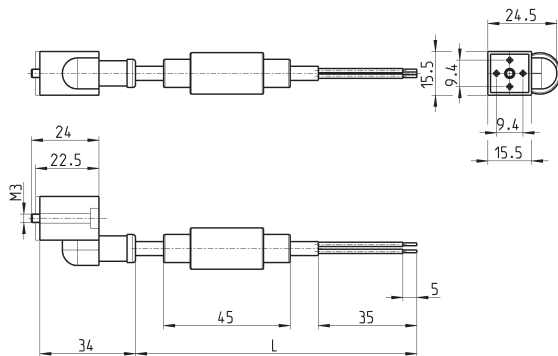
1 = connecteur orientable de 90°

## Connecteurs avec câble



Mod.	Description	Couleur	Tension de fonctionnement	Longueur câble ( L )	Presse étoupe	Force de serrage
125-503-2	câble surmoulé en ligne, diode + Led	noir	24 VDC	2000 mm	-	0.3 Nm
125-503-5	câble surmoulé en ligne, diode + Led	noir	24 VDC	5000 mm	-	0.3 Nm
125-553-2	câble surmoulé en ligne, sans électronique	noir	-	2000 mm	-	0.3 Nm
125-553-5	câble surmoulé en ligne, sans électronique	noir	-	5000 mm	-	0.3 Nm

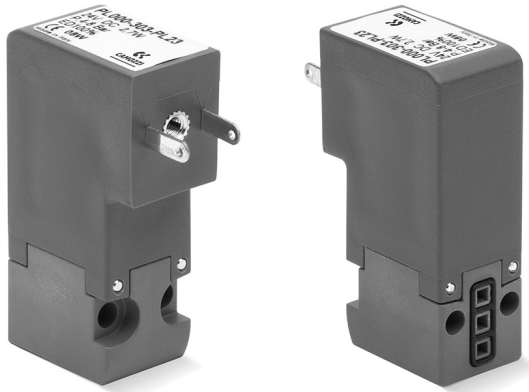
## Connecteurs en ligne avec pont redresseur



Mod.	Description	Couleur	Tension de fonctionnement	Longueur câble ( L )	Presse étoupe	Force de serrage
125-903-2	câble surmoulé en ligne avec redresseur	noir	6 V - 230 V AC/DC	2000 mm	-	0.3 Nm
125-903-5	câble surmoulé en ligne avec redresseur	noir	6 V - 230 V AC/DC	5000 mm	-	0.3 Nm

# Electrovannes à commande directe Série PL

3/2 NC



» Les électrovannes sont utilisables sur embases simples (raccordement M5) ou sur embases multiples (raccordement M5 ou cartouches Ø 3 et 4 mm)

Les électrovannes Série PL sont disponibles en version 3/2 NC ( Normalement Fermé ). Grâce à des embases simples ou multiples, elles peuvent être utilisées unitairement ou en batterie.

NB. Les électrovannes Série PL sont prévues pour une alimentation avec une tension DC. Pour une utilisation avec une tension d'alimentation AC de même valeur, utiliser le connecteur mod. 125-900

## CARACTERISTIQUES GENERALES

### CARACTERISTIQUES TECHNIQUES

Fonction	3/2 Orifices/Positions, NC
Construction	clapet à actionnement direct
Raccordement pneumatique	sur embase, plan de pose ISO 15218 au moyen de vis
Diamètre nominal	1.5 mm
Débit nominal	35 Nl/min (6 bar ΔP 1 bar)
Kv (l/min)	0.54
Pression de service	0 ÷ 3.5 ou 4 ÷ 8 bar
Température de fonctionnement	0 ÷ +50°C
Fluide	air filtré de classe 5.4.4 selon la norme ISO 8573-1 ( viscosité max de l'huile 32 cST), gaz inertes
Temps de réponse	ON < 10 msec - OFF < 15 msec
Contrôle manuel	pas prévu
Position de montage	Au choix

### MATERIAUX EN CONTACT AVEC LE FLUIDE

Corps	technopolymère PBT
Joints	FKM, NBR
Parties internes	acier inoxydable, NBR

### CARACTERISTIQUES ELECTRIQUES

Tension	12V DC - 24V DC - autres tensions sur demande
Tolérances d'alimentation	±10%
Consommation	2.7 W
Facteur de marche	ED 100%
Connexion électrique	connecteur DIN 43650 ( forme C ), écartement 9,4 mm
Indice de protection	IP65 avec connecteur

Versions spéciales sur demande

**CODIFICATION**

PL	0	00	-	3	0	3	-	PL	2	3
----	---	----	---	---	---	---	---	----	---	---

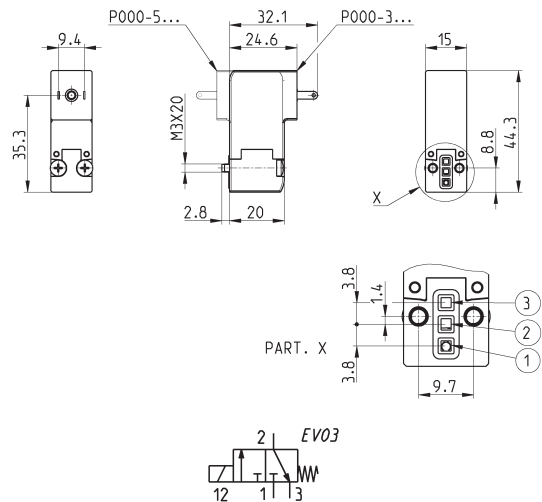
<b>PL</b>	SÉRIE
<b>0</b>	MONTAGE : 0 = embase simple ( M5 ) ou interface 1 = embase multiple 2 = embase multiple double
<b>00</b>	NOMBRE DE POSTES : 00 = interface 01 = embase simple ( seulement M5 ) 02 ÷ 99 = nombre de postes
<b>3</b>	NOMBRE D'ORIFICES - FONCTION : 0 = embase multiple ou embase simple 3 = 3 - NC 5 = 3 - NC partie électrique orientable de 180°
<b>0</b>	RACCORDEMENT ELECTROVANNE : 0 = interface ( électrovanne seule )  RACCORDEMENT EMBASE : 2 = M5, sorties latérales 3 = Ø3, sorties latérales 4 = Ø4, sorties latérales 6 = M5, sorties arrières 7 = Ø3, sorties arrières 8 = Ø4, sorties arrières
<b>3</b>	DIAMETRE NOMINAL - PRESSION MAX. 3 = Ø1,5 mm (Pression 4 ÷ 8 bar) 6 = Ø1,5 mm (Pression 0 ÷ 3,5 bar)
<b>PL</b>	MATERIAU CORPS : PL = corps technopolymère PBT, joint clapet FKM, autres joints NBR
<b>2</b>	CONNEXION ELECTRIQUE : 2 = 2 fiches plates ( écartement 9,4 mm )
<b>3</b>	TENSION, CONSOMMATION D'ÉNERGIE 2 = 12V DC 2.7W 3 = 24V DC 2.7W
	FIXATION : = standard, avec vis pour montage sur interface métallique P = avec vis pour montage sur interface plastique

ELECTROVANNES À COMMANDE DIRECTE SÉRIE PL

**Electrovannes 3/2 NC**

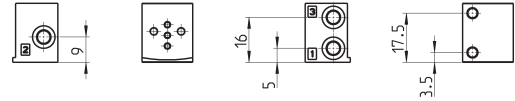
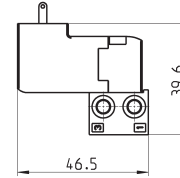


Complet avec :  
1 joint d'interface  
2 vis M3x20 UNI 8112 (fixation pour montage sur interface métallique, standard)  
ou  
2 vis M3x23 UNI 10227 (fixation pour montage sur interface plastique, option P)



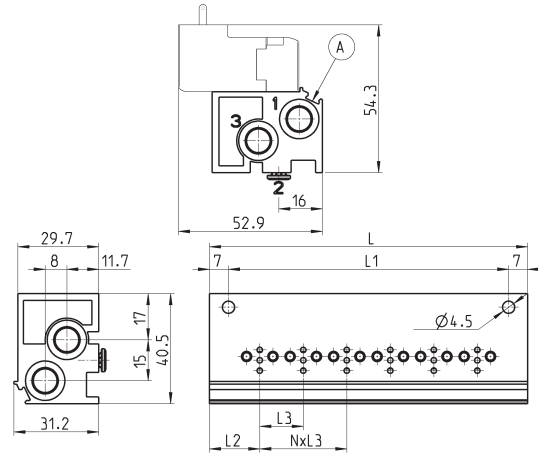
Mod.	DN (mm)	kv (l/min)	Qn (Nl/min)	Pression min-max (bar)
PL000-303-PL23	1.5	0.54	35	4 ÷ 8
PL000-503-PL23	1.5	0.54	35	4 ÷ 8
PL000-306-PL23	1.5	0.54	-	0 ÷ 3.5
PL000-506-PL23	1.5	0.54	-	0 ÷ 3.5

## Embase simple



Mod.	
P001-02	

## Embase multiple solo avec sorties arrières



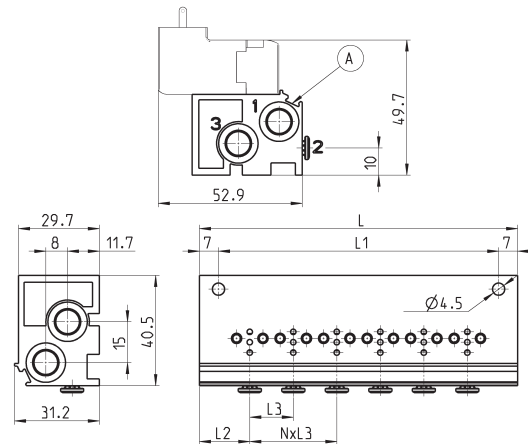
Mod.	nbre postes	L	L1	L2	L3	1 (P)	3 (R)
P102-0*	2	53	39	18,5	16	G1/8	G1/8
P103-0*	3	69	55	18,5	16	G1/8	G1/8
P104-0*	4	85	71	18,5	16	G1/8	G1/8
P105-0*	5	101	87	18,5	16	G1/8	G1/8
P106-0*	6	117	103	18,5	16	G1/8	G1/8

\* = Voir le type de RACCORDEMENT dans le tableau de CODIFICATION.

A - rainure pour repérage des connexions électriques

## Embase multiple solo avec sorties latérales

Cette embase est prévue pour être fixée sur rail DIN 46277/3 grâce à un étrier Mod. PCF-E520.

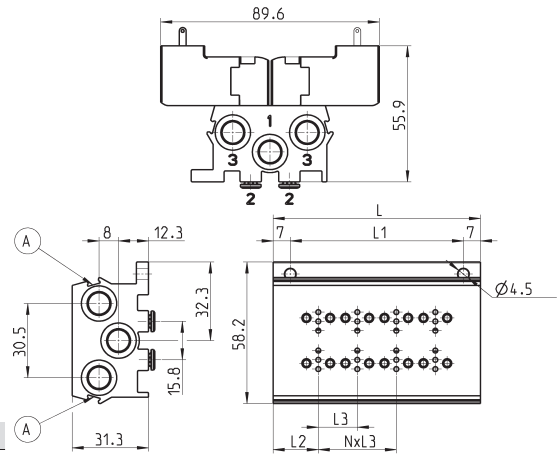


Mod.	nbre postes	L	L1	L2	L3	1 (P)	3 (R)
P102-0*	2	53	39	18,5	16	G1/8	G1/8
P103-0*	3	69	55	18,5	16	G1/8	G1/8
P104-0*	4	85	71	18,5	16	G1/8	G1/8
P105-0*	5	101	87	18,5	16	G1/8	G1/8
P106-0*	6	117	103	18,5	16	G1/8	G1/8

\* = Voir le type de RACCORDEMENT dans le tableau de CODIFICATION.

A - rainure pour repérage des connexions électriques

### Embase multiple double avec sorties arrières



Mod.	nbre postes	L	L1	L2	L3	1 (P)	3 (R)
P204-0*	4	53	39	18,5	16	G1/8	G1/8
P206-0*	6	69	55	18,5	16	G1/8	G1/8
P208-0*	8	85	71	18,5	16	G1/8	G1/8
P210-0*	10	101	87	18,5	16	G1/8	G1/8
P212-0*	12	117	103	18,5	16	G1/8	G1/8

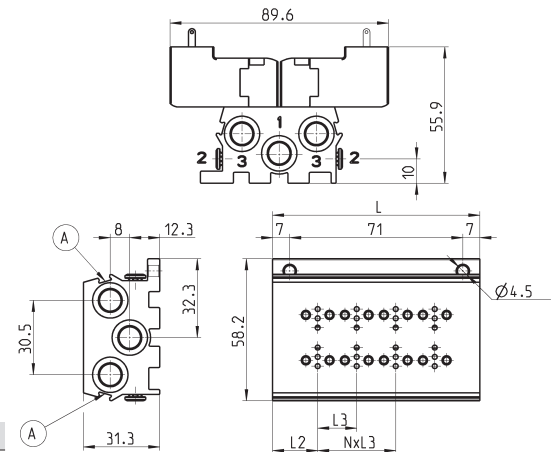
\* = Voir le type de RACCORDEMENT dans le tableau de CODIFICATION.

A - rainure pour repérage des connexions électriques

### Embase multiple double avec sorties latérales



Cette embase est prévue pour être fixée sur rail DIN 46277/3 grâce à un étrier Mod. PCF-E520.



Mod.	nbre postes	L	L1	L2	L3	1 (P)	3 (R)
P204-0*	4	53	39	18,5	16	G1/8	G1/8
P206-0*	6	69	55	18,5	16	G1/8	G1/8
P208-0*	8	85	71	18,5	16	G1/8	G1/8
P210-0*	10	101	87	18,5	16	G1/8	G1/8
P212-0*	12	117	103	18,5	16	G1/8	G1/8

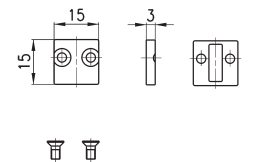
\* = Voir le type de RACCORDEMENT dans le tableau de CODIFICATION.

A - rainure pour repérage des connexions électriques

### Bouchon exclueur

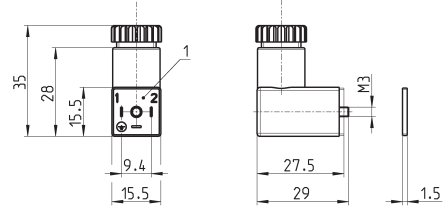


complet avec :  
2 vis  
1 bouchon exclueur  
1 joint d'étanchéité



Mod.
P000-TP

**Connecteur DIN 43650, écartement des fiches 9,4mm Mod. 125-...**



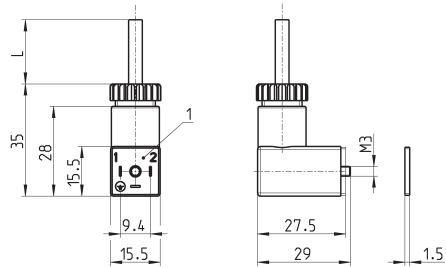
Mod.	description	couleur	Tension de fonctionnement	Presse étoupe	Force de serrage
125-601	connecteur, diode + Led	transparent	10/50 V DC	PG7	0.3 Nm
125-701	connecteur, varistor + Led	transparent	24 V AC/DC	PG7	0.3 Nm
125-800	connecteur, sans électronique	noir	-	PG7	0.3 Nm

1 = connecteur orientable à 90°

**Connecteur DIN 43650 écartement des fiches 9,4mm Mod. 125-...**



Le circuit de ce connecteur permet une utilisation de l'électrovanne avec une tension AC de même valeur, même si la tension indiquée sur l'électrovanne est en DC.

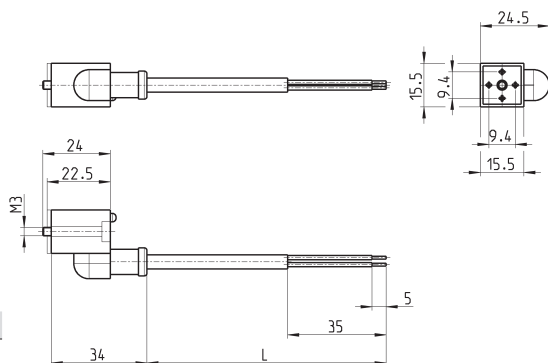


Mod.	Description	Couleur	Tension de fonctionnement	Longueur câble ( L )	Presse étoupe	Force de serrage
125-501-2	câble surmoulé, avec diode + Led	noir	10/50 V DC	2000 mm	-	0.3 Nm
125-550-1	câble surmoulé, sans électronique	noir	-	1000 mm	-	0.3 Nm
125-601-2	câble surmoulé, avec diode + Led	transparent	10/50 V DC	2000 mm	PG7	0.3 Nm
125-571-3	câble surmoulé, avec varistor + Led	noir	24 V AC/DC	3000 mm	-	0.3 Nm
125-900	câble surmoulé, avec redresseur	noir	6 V - 110 V AC/DC	2000 mm	PG7	0.3 Nm

1 = connecteur orientable de 90°

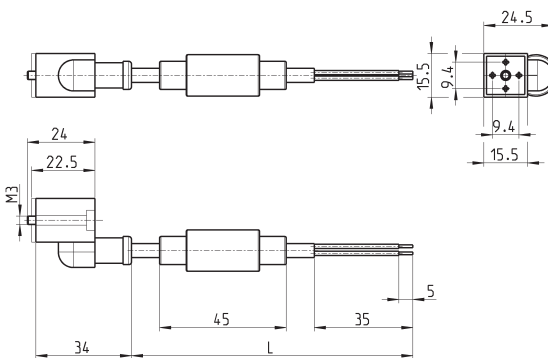


## Connecteurs avec câble



Mod.	Description	Couleur	Tension de fonctionnement	Longueur câble ( L )	Presse étoupe	Force de serrage
125-503-2	câble surmoulé en ligne, diode + Led	noir	24 VDC	2000 mm	-	0.3 Nm
125-503-5	câble surmoulé en ligne, diode + Led	noir	24 VDC	5000 mm	-	0.3 Nm
125-553-2	câble surmoulé en ligne, sans électronique	noir	-	2000 mm	-	0.3 Nm
125-553-5	câble surmoulé en ligne, sans électronique	noir	-	5000 mm	-	0.3 Nm

## Connecteurs en ligne avec pont redresseur



Mod.	Description	Couleur	Tension de fonctionnement	Longueur câble ( L )	Presse étoupe	Force de serrage
125-903-2	câble surmoulé en ligne avec redresseur	noir	6 V - 230 V AC/DC	2000 mm	-	0.3 Nm
125-903-5	câble surmoulé en ligne avec redresseur	noir	6 V - 230 V AC/DC	5000 mm	-	0.3 Nm

# Electrovannes à commande directe Série PN

3/2 NC



- » Les électrovannes sont utilisables sur embases simples (raccordement M5) ou sur embases multiples
- » (raccordement M5 ou cartouches Ø 3 et 4 mm)
- » Construction compacte pour montage en espace restreint.

NB. Les électrovannes Série PN sont prévues pour une alimentation avec une tension DC. Pour une utilisation avec une tension d'alimentation AC de même valeur, utiliser le connecteur mod. 125-900.

Les électrovannes Série PN sont disponibles en version 3/2 NC ( Normalement Fermé ). Grâce à des embases simples ou multiples, elles peuvent être utilisées unitairement ou en batterie. Pour faciliter la mise au point de l'installation, elles sont dotées d'une commande manuelle.

## CARACTERISTIQUES GENERALES

### CARACTERISTIQUES TECHNIQUES

Fonction	3/2 Orifices/Positions, NC
Construction	clapet à actionnement direct
Raccordement pneumatique	sur embase, plan de pose ISO 15218 au moyen de vis
Diamètre nominal	0.8 mm
Débit nominal	12 NI/min (6 bar ΔP 1 bar)
Kv (l/min)	0.19
Pression de service	0 ÷ 10 bar
Température de fonctionnement	0 ÷ +50°C
Fluide	air filtré de classe 5.4.4 selon la norme ISO 8573-1 ( viscosité max de l'huile 32 cST, gaz inertes
Temps de réponse (ISO 12238)	ON < 10 msec - OFF < 15 msec
Position de montage	Au choix

### MATERIAUX EN CONTACT AVEC LE FLUIDE

Corps	PBT technopolymère
Joints	PU, NBR ( FKM sur sur demande )
Parties internes	Acier inoxydable

### CARACTERISTIQUES ELECTRIQUES

Tension	24 ... 205V DC
Tolérances d'alimentation	±10%
Consommation	2 W - 1 W ( 24V DC seulement )
Facteur de marche	ED 100%
Connexion électrique	connecteur DIN 43650 ( forme C ), écartement 9,4 mm
Indice de protection	IP65 avec connecteur

### Versions spéciales sur demande

## CODIFICATION

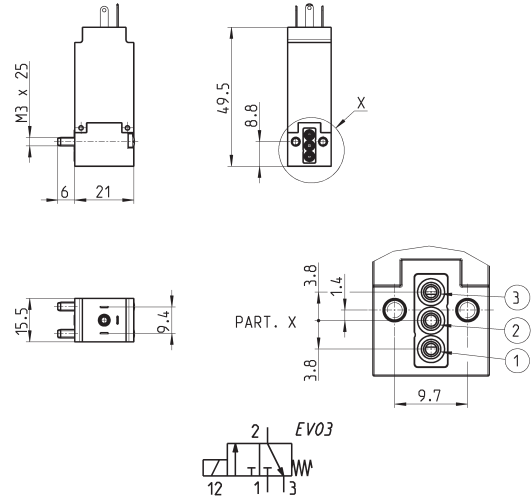
<b>PN</b>	<b>0</b>	<b>00</b>	<b>-</b>	<b>3</b>	<b>0</b>	<b>1</b>	<b>-</b>	<b>P</b>	<b>5</b>	<b>3</b>	
-----------	----------	-----------	----------	----------	----------	----------	----------	----------	----------	----------	--

<b>PN</b>	SÉRIE
<b>0</b>	<b>MONTAGE :</b> 0 = embase simple 1 = embase multiple simple 2 = embase multiple double
<b>00</b>	<b>NOMBRE DE POSTES :</b> 00 = interface 01 = embase simple ( seulement M5 ) 02 + 99 = nombre de postes
<b>3</b>	<b>NOMBRE D'ORIFICES - FONCTION :</b> 0 = embase multiple ou simple 3 = 3 - NC
<b>0</b>	<b>RACCORDEMENT ELECTROVANNE :</b> 0 = interface ( électrovanne seule )  <b>RACCORDEMENT EMBASE MULTIPLE (pour Série W, P et PN) :</b> 2 = M5, sorties latérales 3 = Ø3, sorties latérales 4 = Ø4, sorties latérales 6 = M5, sorties arrières 7 = Ø3, sorties arrières 8 = Ø4, sorties arrières
<b>1</b>	<b>DIAMETRE NOMINAL - PRESSION MAX.</b> 1 = Ø0,8 ( 1W )10 bar ( NC )seul. 24Vdc
<b>P</b>	<b>MATERIAU CORPS :</b> P = Corps PBT, joint clapet PU
<b>5</b>	<b>CONNEXION ELECTRIQUE :</b> 5 = 3 fiches plates ( écartement 9,4 mm )
<b>3</b>	<b>TENSION D'ALIMENTATION :</b> 3 = 24V DC 4 = 48V DC 6 = 110V DC 7 = 205 V DC
	<b>FIXATION :</b> = standard, avec vis pour montage sur interface plastique M = avec vis pour montage sur interface métallique ( sur demande ).

### Electrovannes 3/2 NC

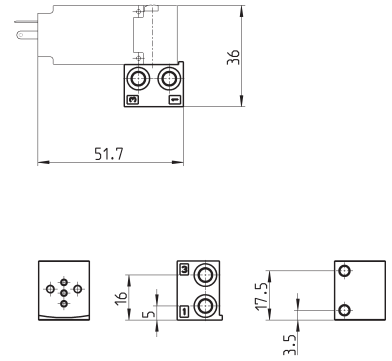


Complet avec :  
1 joint d'interface  
2 vis



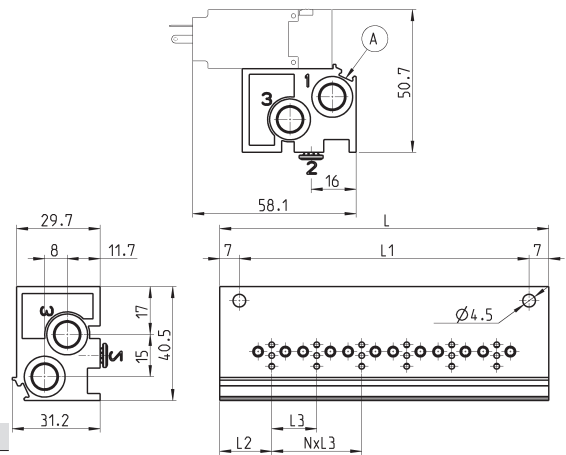
Mod.	DN (mm)	kv (l/min)	Qn (Nl/min)	Pression min-max (bar)
PN000-301-P53	0.8	0.18	12	0 ÷ 10

### Embase simple



Mod.
P001-02

### Embase multiple solo avec sorties arrières



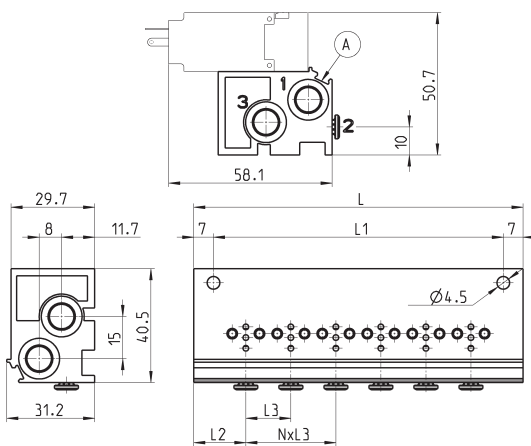
Mod.	nbre postes	L	L1	L2	L3	1 (P)	3 (R)
P102-0*	2	53	39	18,5	16	G1/8	G1/8
P103-0*	3	69	55	18,5	16	G1/8	G1/8
P104-0*	4	85	71	18,5	16	G1/8	G1/8
P105-0*	5	101	87	18,5	16	G1/8	G1/8
P106-0*	6	117	103	18,5	16	G1/8	G1/8

\* = Voir le type de RACCORDEMENT dans le tableau de CODIFICATION.

A - rainure pour repérage des connexions électriques

### Embase multiple solo avec sorties latérales

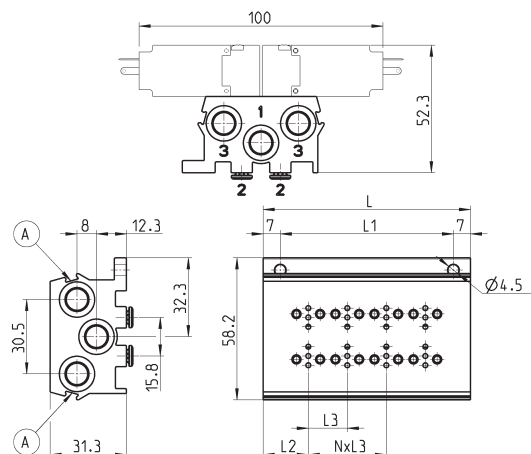
Cette embase est prévue pour être fixée sur rail DIN 46277/3 grâce à un étrier Mod. PCF-E520.



Mod.	nbre postes	L	L1	L2	L3	1 (P)	3 (R)
P102-0*	2	53	39	18,5	16	G1/8	G1/8
P103-0*	3	69	55	18,5	16	G1/8	G1/8
P104-0*	4	85	71	18,5	16	G1/8	G1/8
P105-0*	5	101	87	18,5	16	G1/8	G1/8
P106-0*	6	117	103	18,5	16	G1/8	G1/8

\* = Voir le type de RACCORDEMENT dans le tableau de CODIFICATION. A - rainure pour repérage des connexions électriques

### Embase multiple double avec sorties arrières

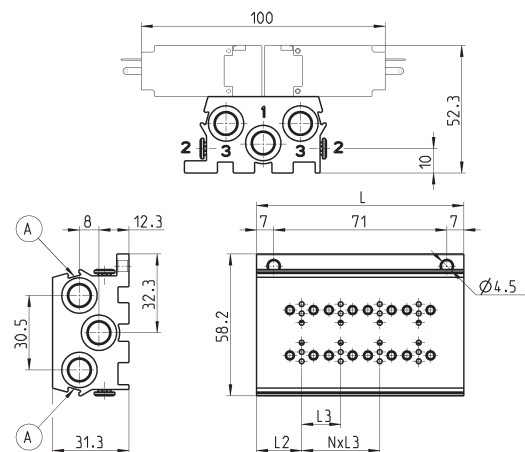


Mod.	nbre postes	L	L1	L2	L3	1 (P)	3 (R)
P204-0*	4	53	39	18,5	16	G1/8	G1/8
P206-0*	6	69	55	18,5	16	G1/8	G1/8
P208-0*	8	85	71	18,5	16	G1/8	G1/8
P210-0*	10	101	87	18,5	16	G1/8	G1/8
P212-0*	12	117	103	18,5	16	G1/8	G1/8

\* = Voir le type de RACCORDEMENT dans le tableau de CODIFICATION. A - rainure pour repérage des connexions électriques

### Embase multiple double avec sorties latérales

Cette embase est prévue pour être fixée sur rail DIN 46277/3 grâce à un étrier Mod. PCF-E520.



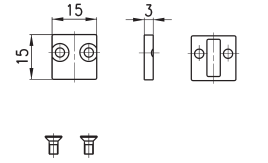
Mod.	nbre postes	L	L1	L2	L3	1 (P)	3 (R)
P204-0*	4	53	39	18,5	16	G1/8	G1/8
P206-0*	6	69	55	18,5	16	G1/8	G1/8
P208-0*	8	85	71	18,5	16	G1/8	G1/8
P210-0*	10	101	87	18,5	16	G1/8	G1/8
P212-0*	12	117	103	18,5	16	G1/8	G1/8

\* = Voir le type de RACCORDEMENT dans le tableau de CODIFICATION. A - rainure pour repérage des connexions électriques

## Bouchon exclueur

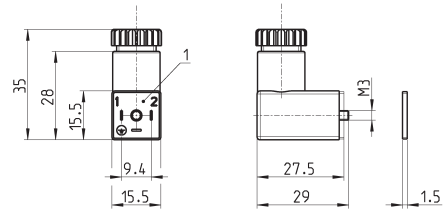


complet avec :  
2 vis  
1 bouchon exclueur  
1 joint d'étanchéité



Mod.	
P000-TP	

## Connecteur DIN 43650, écartement des fiches 9,4mm Mod. 125-...



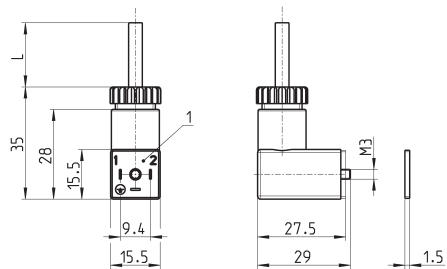
Mod.	description	couleur	Tension de fonctionnement	Presse étoupe	Force de serrage
125-601	connecteur, diode + Led	transparent	10/50 V DC	PG7	0.3 Nm
125-701	connecteur, varistor + Led	transparent	24 V AC/DC	PG7	0.3 Nm
125-800	connecteur, sans électronique	noir	-	PG7	0.3 Nm

1 = connecteur orientable à 90°

## Connecteur DIN 43650 écartement des fiches 9,4mm Mod. 125-...



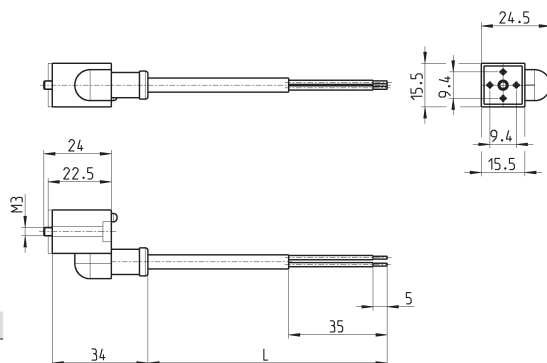
Le circuit redresseur intérieur de ce connecteur permet une utilisation de l'électrovanne avec une tension AC de même valeur, même si la tension indiquée sur l'électrovanne est en DC.



Mod.	Description	Couleur	Tension de fonctionnement	Longueur câble (L)	Presse étoupe	Force de serrage
125-501-2	câble surmoulé, avec diode + Led	noir	10/50 VDC	2000 mm	-	0.3 Nm
125-550-1	câble surmoulé, sans électronique	noir	-	1000 mm	-	0.3 Nm
125-601-2	câble précâblé, avec diode + Led	transparent	10/50 VDC	2000 mm	PG7	0.3 Nm
125-571-3	câble surmoulé, avec varistor + Led	noir	24 V AC/DC	3000 mm	-	0.3 Nm
125-900	câble précâblé, avec redresseur	noir	6 V - 110 V AC/DC	2000 mm	PG7	0.3 Nm

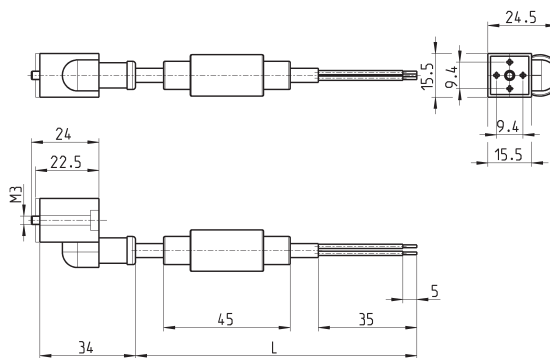
1 = connecteur orientable de 90°

## Connecteurs avec câble



Mod.	Description	Couleur	Tension de fonctionnement	Longueur câble ( L )	Presse étoupe	Force de serrage
125-503-2	câble surmoulé en ligne, diode + Led	noir	24 VDC	2000 mm	-	0.3 Nm
125-503-5	câble surmoulé en ligne, diode + Led	noir	24 VDC	5000 mm	-	0.3 Nm
125-553-2	câble surmoulé en ligne, sans électronique	noir	-	2000 mm	-	0.3 Nm
125-553-5	câble surmoulé en ligne, sans électronique	noir	-	5000 mm	-	0.3 Nm

## Connecteurs en ligne avec pont redresseur

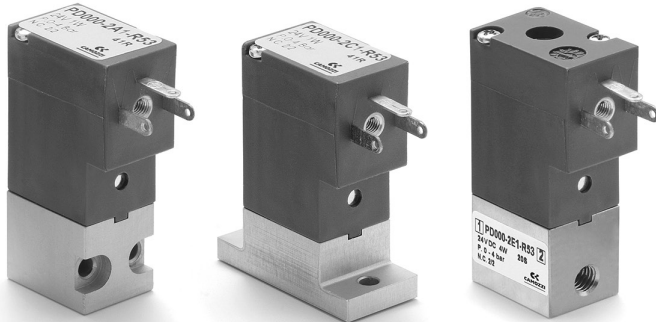


Mod.	Description	Couleur	Tension de fonctionnement	Longueur câble ( L )	Presse étoupe	Force de serrage
125-903-2	câble surmoulé, avec redresseur	noir	6 V - 230 V AC/DC	2000 mm	-	0.3 Nm
125-903-5	câble surmoulé, avec redresseur	noir	6 V - 230 V AC/DC	5000 mm	-	0.3 Nm

# Electrovannes à commande directe Série PD

2/2 NC

ELECTROVANNES À COMMANDE DIRECTE SÉRIE PD



NB. Les électrovannes Série PD sont prévues pour une alimentation avec une tension DC. Pour une utilisation avec une tension d'alimentation AC de même valeur, utiliser le connecteur mod. 125-900.

Les électrovannes Série PD, disponibles en version 2/2 NC ( Normalement Fermé ), existent avec différents diamètres nominaux et en 3 formes.

## CARACTERISTIQUES GENERALES

### CARACTERISTIQUES TECHNIQUES

Fonction	2/2 Orifices/Positions, NC
Construction	clapet à actionnement direct
Raccordement pneumatique	sur embase au moyen de vis M3, taraudage M5
Diamètre nominal	0.8 ... 2.5 mm
Débit nominal	25 ... 125 Nl/min (6 bar ΔP 1 bar)
Kv (l/min)	0.39 ... 1.93
Pression de service	-0.9 ÷ 4 ... 12 bar
Température de fonctionnement	0 ÷ +50°C
Fluide	air filtré de classe 5.4.4 selon la norme ISO 8573-1 ( viscosité max de l'huile 32 cSt ), gaz inertes
Temps de réponse (ISO 12238)	ON < 10 msec - OFF < 15 msec
Position de montage	Au choix

### MATERIAUX EN CONTACT AVEC LE FLUIDE

Corps	laiton - aluminium anodisé
Joints	NBR( FKM sur sur demande )
Parties internes	Acier inoxydable

### CARACTERISTIQUES ELECTRIQUES

Tension	24 V DC - 12 V DC - autres tensions sur demande
Tolérances d'alimentation	1 et 2 W ±10% - 4 W ±5%
Consommation	1 ... 4 W
Facteur de marche	ED 100% ( 1 et 2 W ) - ED 50% ( 4 W ) voir diagramme définition
Connexion électrique	connecteur DIN 43650 ( forme C ), écartement 9,4 mm
Indice de protection	IP65 avec connecteur

### Versions spéciales sur demande



## CODIFICATION

<b>PD</b>	<b>0</b>	<b>00</b>	<b>-</b>	<b>2</b>	<b>A</b>	<b>1</b>	<b>-</b>	<b>R</b>	<b>5</b>	<b>3</b>	
<b>PD</b>	SÉRIE										
<b>0</b>	MONTAGE : électrovanne seule										
<b>00</b>	NOMBRE DE POSTES : 00 = interface										
<b>2</b>	NOMBRE D'ORIFICES - FONCTION : 2 = 2 - NC										
<b>A</b>	MATERIAU DU CORPS ET RACCORDEMENT ELECTROVANNE : A = corps aluminium, plan de pose pneumatique arrière C = corps aluminium, plan de pose pneumatique inférieur E = corps laiton, raccordement M5 ( pour Ø jusqu'à 1,6 mm )										
<b>1</b>	DIAMETRE NOMINAL - PRESSION MAX. 1 = Ø 0,8 2 = Ø 1,2 3 = Ø 1,6 4 = Ø 2 5 = Ø 2,5										
<b>R</b>	MATERIAU CLAPET: R = NBR F = FKM ( sur demande )										
<b>5</b>	CONNEXION ELECTRIQUE : 5 = 3 fiches plates ( écartement 9,4 mm )										
<b>3</b>	TENSION D'ALIMENTATION : 1 = 12V DC 1 W 2 = 12V DC 2 W 3 = 24V DC 1 W 5 = 24V DC 2 W 8 = 24V DC 4 W										
	FIXATION : = standard, avec vis pour montage sur interface métallique P = avec vis pour montage sur interface plastique										

### Diagramme de définition du facteur de marche ED

Facteur de marche inférieur à 50%

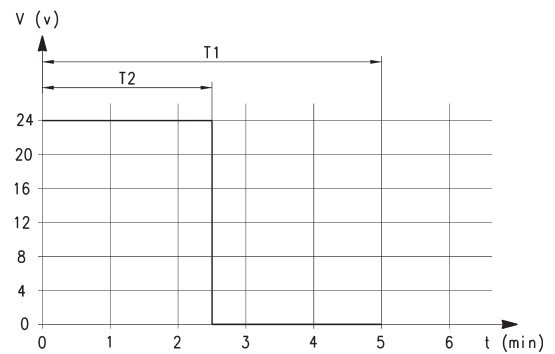
T1 = temps de cycle (5 minutes max)

T2 = Temps d'activation

t = temps (minutes)

V = tension d'alimentation (volt)

ED =  $T2/T1 \times 100$

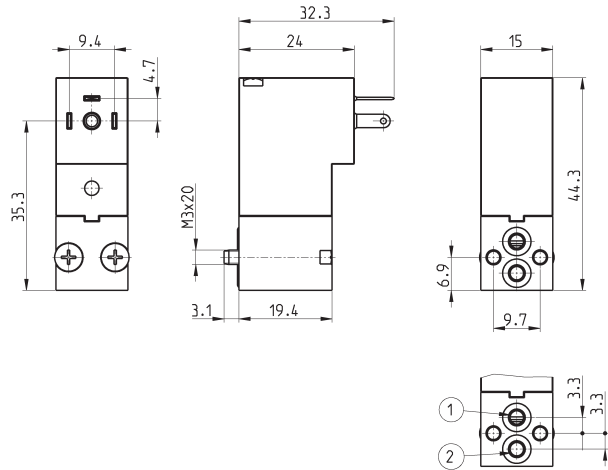
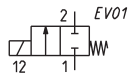


### Electrovannes 2/2 NC, plan de pose arrière



Complet avec :  
2 joints toriques  
2 vis M3x20 UNI 8112 ( version standard )  
ou  
2 vis M3x23 UNI 10227 ( fixation version P)

Pour une utilisation au vide, inverser les orifices 1 et 2.



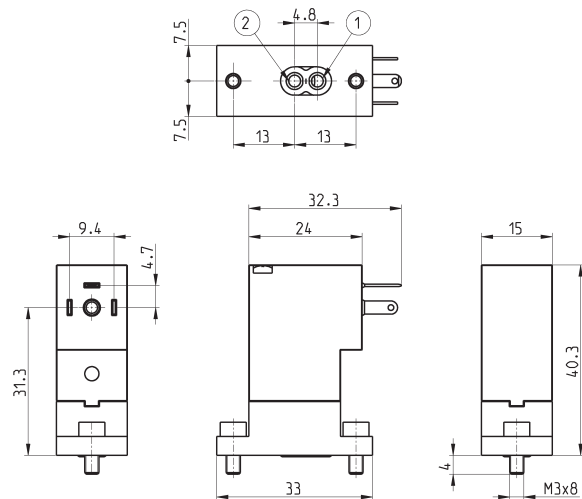
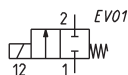
Mod.	DN ( mm )	kv (l/min)	Qn (Nl/min)	Pression min-max (bar)	Consommation (W)	ED (%)
PD000-2A1-R51	0.8	0.39	25	0 ÷ 12	1	100
PD000-2A1-R53	0.8	0.39	25	0 ÷ 12	1	100
PD000-2A2-R52	1.2	0.54	35	0 ÷ 12	2	100
PD000-2A2-R55	1.2	0.54	35	0 ÷ 12	2	100
PD000-2A3-R52	1.6	0.70	45	0 ÷ 7	2	100
PD000-2A3-R55	1.6	0.70	45	0 ÷ 7	2	100
PD000-2A4-R58	2	1.31	85	0 ÷ 6	4	50
PD000-2A5-R58	2.5	1.93	-	0 ÷ 4	4	50

### Electrovannes 2/2 NC, plan de pose inférieur



Complet avec :  
1 joint d'interface  
2 vis M3x8 UNI 5931

Pour une utilisation au vide, inverser les orifices 1 et 2.

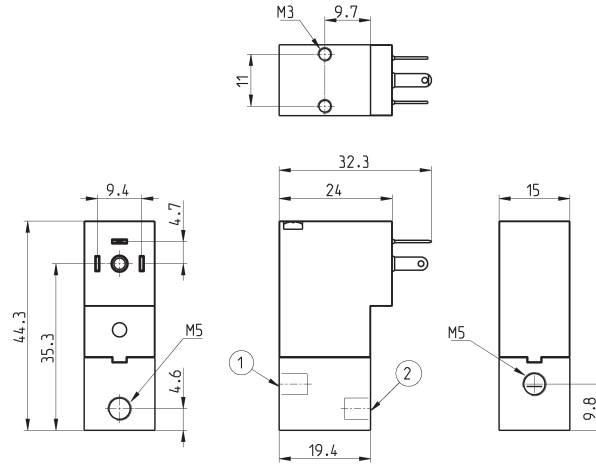
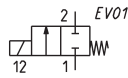


Mod.	DN ( mm )	kv (l/min)	Qn (Nl/min)	Pression min-max (bar)	Consommation (W)	ED (%)
PD000-2C1-R51	0.8	0.39	25	0 ÷ 12	1	100
PD000-2C1-R53	0.8	0.39	25	0 ÷ 12	1	100
PD000-2C2-R52	1.2	0.54	35	0 ÷ 12	2	100
PD000-2C2-R55	1.2	0.54	35	0 ÷ 12	2	100
PD000-2C3-R52	1.6	0.70	45	0 ÷ 7	2	100
PD000-2C3-R55	1.6	0.70	45	0 ÷ 7	2	100
PD000-2C4-R58	2	1.31	85	0 ÷ 6	4	50
PD000-2C5-R58	2.5	1.93	-	0 ÷ 4	4	50

**Electrovannes 2/2 NC, raccordement M5**

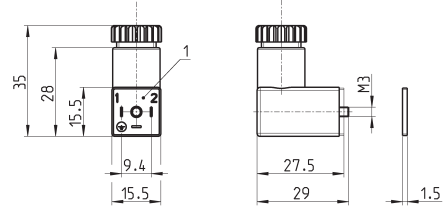


Pour une utilisation au vide, inverser les orifices 1 et 2.



Mod.	DN ( mm )	kv (l/min)	Qn (NI/min)	Pression min-max (bar)	Consommation (W)	ED (%)
PD000-2E1-R51	0.8	0.39	25	0 ÷ 12	1	100
PD000-2E1-R53	0.8	0.39	25	0 ÷ 12	1	100
PD000-2E2-R52	1.2	0.54	35	0 ÷ 12	2	100
PD000-2E2-R55	1.2	0.54	35	0 ÷ 12	2	100
PD000-2E3-R52	1.6	0.70	45	0 ÷ 7	2	100
PD000-2E3-R55	1.6	0.70	45	0 ÷ 7	2	100

**Connecteur DIN 43650, écartement des fiches 9,4mm Mod. 125-...**



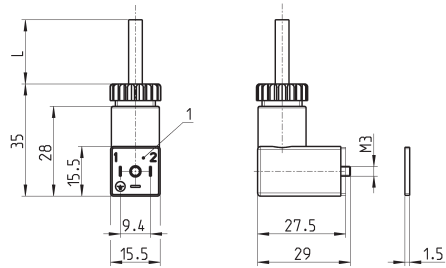
Mod.	description	couleur	Tension de fonctionnement	Presse étoupe	Force de serrage
125-601	connecteur, diode + Led	transparent	10/50 V DC	PG7	0.3 Nm
125-701	connecteur, varistor + Led	transparent	24 V AC/DC	PG7	0.3 Nm
125-800	connecteur, sans électronique	noir	-	PG7	0.3 Nm

1 = connecteur orientable à 90°

**Connecteur DIN 43650 écartement des fiches 9,4mm Mod. 125-...**



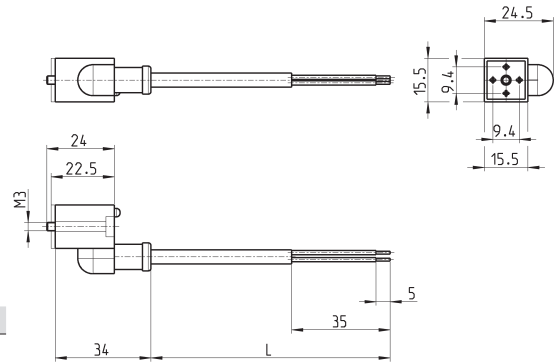
Le circuit redresseur intérieur de ce connecteur permet une utilisation de l'électrovanne avec une tension AC de même valeur, même si la tension indiquée sur l'électrovanne est en DC.



Mod.	Description	Couleur	Tension de fonctionnement	Longueur câble ( L )	Presse étoupe	Force de serrage
125-501-2	câble surmoulé, diode + Led	noir	10/50 V DC	2000 mm	-	0.3 Nm
125-550-1	câble surmoulé, sans électronique	noir	-	1000 mm	-	0.3 Nm
125-601-2	câble précâblé, diode + Led	transparent	10/50 V DC	2000 mm	PG7	0.3 Nm
125-571-3	câble surmoulé, avec varistor + Led	noir	24 V AC/DC	3000 mm	-	0.3 Nm
125-900	câble précâblé avec redresseur	noir	6 V - 110 V AC/DC	2000 mm	PG7	0.3 Nm

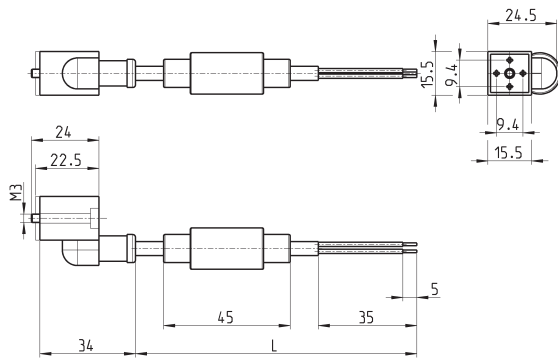
1 = connecteur orientable de 90°

## Connecteurs avec câble



Mod.	Description	Couleur	Tension de fonctionnement	Longueur câble ( L )	Presse étoupe	Force de serrage
125-503-2	câble surmoulé en ligne, diode + Led	noir	24 VDC	2000 mm	-	0.3 Nm
125-503-5	câble surmoulé en ligne, diode + Led	noir	24 VDC	5000 mm	-	0.3 Nm
125-553-2	câble surmoulé en ligne, sans électronique	noir	-	2000 mm	-	0.3 Nm
125-553-5	câble surmoulé en ligne, sans électronique	noir	-	5000 mm	-	0.3 Nm

## Connecteurs en ligne avec pont redresseur

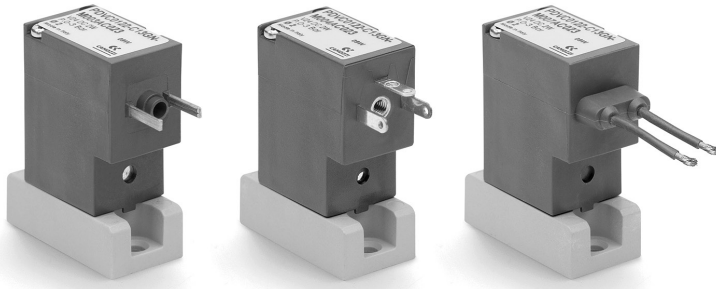


Mod.	Description	Couleur	Tension de fonctionnement	Longueur câble ( L )	Presse étoupe	Force de serrage
125-903-2	câble surmoulé en ligne avec redresseur	noir	6 V - 230 V AC/DC	2000 mm	-	0.3 Nm
125-903-5	câble surmoulé en ligne avec redresseur	noir	6 V - 230 V AC/DC	5000 mm	-	0.3 Nm

# Electrovannes à commande directe à membrane de séparation Série PDV

2/2 NC

ELECTROVANNES À COMMANDE DIRECTE SÉRIE PDV



- » Utilisable avec des fluides neutres ou agressifs
- » Utilisable pour, applications spécifiques dans des équipements médicaux et analytiques ou, instrumentation.
- » Construction compacte

Pour choisir le modèle le plus adapté pour une application spécifique, vérifier la compatibilité entre le fluide véhiculé et les matériaux du corps et des joints de l'électrovanne.

Les électrovannes à commande directe à membrane de séparation Série PDV, disponibles en version 2/2 NC ( Normalement Fermé ), existent avec différents diamètres nominaux et en 3 types de connexion électrique.  
La membrane à séparation protège le fluide véhiculé des changements de température dû à l'échauffement de la bobine.

## CARACTERISTIQUES GÉNÉRALES

### CARACTERISTIQUES TECHNIQUES

Fonction	2/2 Orifices/Positions, NC
Construction	membrane à séparation à actionnement direct
Raccordement pneumatique	sur embase au moyen de vis M3
Diamètre nominal	0.8 ... 2 mm
Débit nominal	voir Kv
Kv (l/min)	0.3 ... 0.9
Pression de service	-0.9 ÷ 0 ... 10 bar
Température de fonctionnement	0 ÷ +50°C
Fluide	gaz et liquides : air, eau, réactifs, solvants, etc .....
Position de montage	Au choix

### MATÉRIAUX EN CONTACT AVEC LE FLUIDE

Corps	PEEK
Joints	FKM - EPDM

### CARACTERISTIQUES ÉLECTRIQUES

Tension	24 V DC - 12 V DC - autres tensions sur demande
Tolérances d'alimentation	±10%
Consommation	2 W
Facteur de marche	ED 100%
Connexion électrique	connecteur DIN 43650 ( forme C ), écartement 8 et 9,4 mm - câble L = 300 mm
Indice de protection	IP65 avec connecteur

Versions spéciales sur demande

## CODIFICATION

<b>PDV</b>	<b>C0</b>	<b>1</b>	<b>22</b>	<b>-</b>	<b>B7</b>	<b>3</b>	<b>G</b>	<b>N</b>	<b>-</b>	<b>M</b>	<b>00</b>	<b>4A</b>	<b>C023</b>
<b>PDV</b>	SÉRIE												
<b>C0</b>	TYPE DE CORPS : C0 = Corps avec plan de pose												
<b>1</b>	NOMBRE D'ORIFICES - FONCTION : 1 = 2 - NC												
<b>22</b>	RACCORDEMENT PNEUMATIQUE : 22 = Plan de pose PDV, 2 Voies												
<b>B7</b>	DIAMÈTRE NOMINAL : A7 = Ø 0,8 mm B3 = Ø 1,2 mm B7 = Ø 1,6 mm C = Ø 2 mm												
<b>3</b>	MATÉRIAU JOINT : 3 = FKM 4 = EPDM												
<b>G</b>	MATÉRIAU CORPS : G = PEEK												
<b>N</b>	COMMANDE MANUELLE : N = Non prévue												
<b>M</b>	FIXATION : M = Vis pour plan de pose métal												
<b>00</b>	OPTIONS : 00 = Sans												
<b>4A</b>	CONNEXION ÉLECTRIQUE : 3A = Connecteur DIN 43650 ( forme C ), espacement 8 mm 4A = Connecteur DIN 43650 ( forme C ), espacement 9,4 mm 7A = 2 fils ( L = 300 mm ) 3C = Connecteur DIN 43650 ( forme C ), espacement 8 mm, bobine tournée de 180° 4C = Connecteur DIN 43650 ( forme C ), espacement 9,4 mm, bobine tournée de 180° 7C = 2 fils ( L = 300 mm ), bobine tournée de 180°												
<b>C023</b>	TENSION D'ALIMENTATION - CONSOMMATION : C017 = 6V DC 2 W C020 = 12V DC 2 W C023 = 24V DC 2 W												

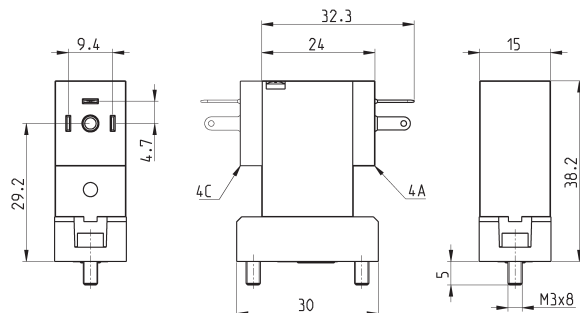
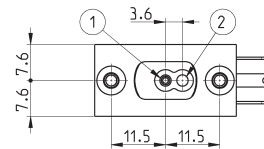
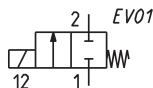
## Electrov. 2/2 NC, connecteur DIN 43650 (forme C) espacem. 9,4 mm



Fournie avec :  
1 joint  
2 vis M3x8 UNI 5931

NOTE POUR LE TABLEAU  
CI-DESSOUS :  
\* Pour compléter le code, ajouter  
la CONNEXION ÉLECTRIQUE  
( 4A ou 4C )  
et la TENSION D'ALIMENTATION  
( Voir CODIFICATION )

NOTE POUR LE PLAN :  
1 = ENTRÉE  
2 = SORTIE



Mod.	Diamètre nominal Ø ( mm )	kv (l/min)	Pression min/max ( bar )	Contre pression ( bar )	Matériau corps	Matériau joint
PDVC0122-A73GN-M00*	0.8	0.25	0 ÷ 7.0	1.2	PEEK	FKM
PDVC0122-A74GN-M00*	0.8	0.25	0 ÷ 7.0	1.2	PEEK	EPDM
PDVC0122-B33GN-M00*	1.2	0.55	0 ÷ 4.5	1.2	PEEK	FKM
PDVC0122-B34GN-M00*	1.2	0.55	0 ÷ 4.5	1.2	PEEK	EPDM
PDVC0122-B73GN-M00*	1.6	0.65	0 ÷ 4.0	1.2	PEEK	FKM
PDVC0122-B74GN-M00*	1.6	0.65	0 ÷ 4.0	1.2	PEEK	EPDM
PDVC0122-C13GN-M00*	2.0	0.80	0 ÷ 3.0	1.2	PEEK	FKM
PDVC0122-C14GN-M00*	2.0	0.80	0 ÷ 3.0	1.2	PEEK	EPDM

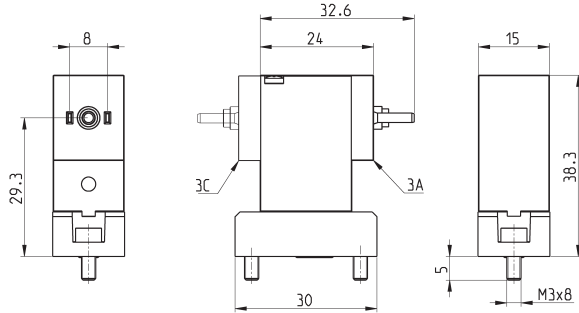
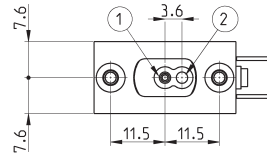
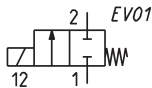
**Electrov. 2/2 NC, connecteur DIN 43650 (forme C), espacem. 8 mm**



Fournie avec :  
1 joint  
2 vis M3x8 UNI 5931

NOTE POUR LE TABLEAU  
CI-DESSOUS :  
\* Pour compléter le code, ajouter  
la CONNEXION ELECTRIQUE  
( 3A ou 3C )  
et la TENSION D'ALIMENTATION  
( Voir CODIFICATION )

NOTE POUR LE PLAN :  
1 = ENTREE  
2 = SORTIE



Mod.	Diamètre nominal Ø ( mm )	kv (l/min)	Pression min/max ( bar )	Contre pression ( bar )	Matériau corps	Matériau joint
PDVC0122-A73GN-M00*	0.8	0.25	0 ÷ 7.0	1.2	PEEK	FKM
PDVC0122-A74GN-M00*	0.8	0.25	0 ÷ 7.0	1.2	PEEK	EPDM
PDVC0122-B33GN-M00*	1.2	0.55	0 ÷ 4.5	1.2	PEEK	FKM
PDVC0122-B34GN-M00*	1.2	0.55	0 ÷ 4.5	1.2	PEEK	EPDM
PDVC0122-B73GN-M00*	1.6	0.65	0 ÷ 4.0	1.2	PEEK	FKM
PDVC0122-B74GN-M00*	1.6	0.65	0 ÷ 4.0	1.2	PEEK	EPDM
PDVC0122-C13GN-M00*	2.0	0.80	0 ÷ 3.0	1.2	PEEK	FKM
PDVC0122-C14GN-M00*	2.0	0.80	0 ÷ 3.0	1.2	PEEK	EPDM

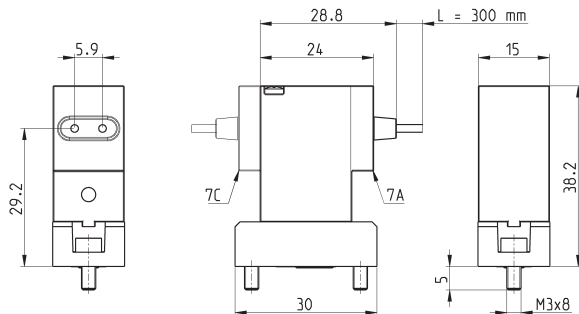
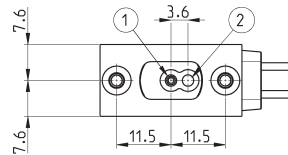
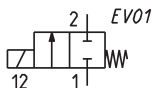
**Electrovanne 2/2 NC, connexion avec 2 fils de 300 mm**



Fournie avec :  
1 joint  
2 vis M3x8 UNI 5931

NOTE POUR LE TABLEAU  
CI-DESSOUS :  
\* Pour compléter le code, ajouter  
la CONNEXION ELECTRIQUE  
( 7A ou 7C )  
et la TENSION D'ALIMENTATION  
( Voir CODIFICATION )

NOTE POUR LE PLAN :  
1 = ENTREE  
2 = SORTIE



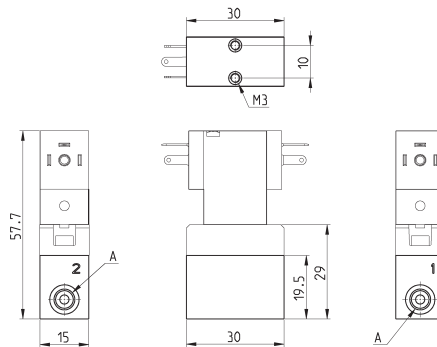
Mod.	Diamètre nominal Ø ( mm )	kv (l/min)	Pression min/max ( bar )	Contre pression ( bar )	Matériau corps	Matériau joint
PDVC0122-A73GN-M00*	0.8	0.25	0 ÷ 7.0	1.2	PEEK	FKM
PDVC0122-A74GN-M00*	0.8	0.25	0 ÷ 7.0	1.2	PEEK	EPDM
PDVC0122-B33GN-M00*	1.2	0.55	0 ÷ 4.5	1.2	PEEK	FKM
PDVC0122-B34GN-M00*	1.2	0.55	0 ÷ 4.5	1.2	PEEK	EPDM
PDVC0122-B73GN-M00*	1.6	0.65	0 ÷ 4.0	1.2	PEEK	FKM
PDVC0122-B74GN-M00*	1.6	0.65	0 ÷ 4.0	1.2	PEEK	EPDM
PDVC0122-C13GN-M00*	2.0	0.80	0 ÷ 3.0	1.2	PEEK	FKM
PDVC0122-C14GN-M00*	2.0	0.80	0 ÷ 3.0	1.2	PEEK	EPDM



### Embase unique pour électrovanne série PDV

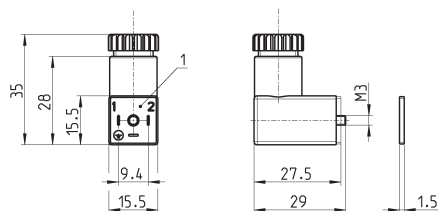


Matériel: PEEK  
 Connexions pneumatiques: M5 ou 1 / 4-28 UNF



Mod.	A (connexions pneumatiques)
PDV001-1/4	1/4 - 28 UNF
PDV001-M5	M5

### Connecteur DIN 43650, écartement des fiches 9,4mm Mod. 125-...



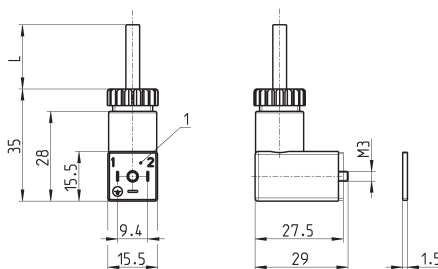
Mod.	description	couleur	Tension de fonctionnement	Presse étoupe	Force de serrage
125-601	connecteur, diode + Led	transparent	10/50 V DC	PG7	0.3 Nm
125-701	connecteur, varistor + Led	transparent	24 V AC/DC	PG7	0.3 Nm
125-800	connecteur sans électronique	noir	-	PG7	0.3 Nm

1 = connecteur orientable à 90°

### Connecteur DIN 43650 écartement des fiches 9,4mm Mod. 125-...



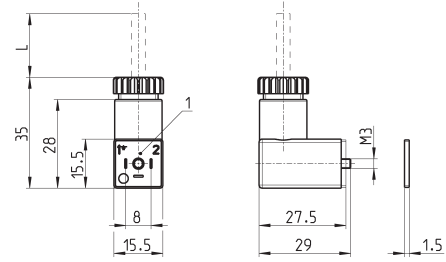
Le circuit redresseur du connecteur Mod. 125-800 permet une utilisation de l'électrovanne avec une tension AC de même valeur, même si la tension indiquée sur l'électrovanne est en DC.



Mod.	Description	Couleur	Tension de fonctionnement	Longueur câble (L)	Presse étoupe	Force de serrage
125-501-2	câble surmoulé avec diode + Led	noir	10/50 V DC	2000 mm	-	0.3 Nm
125-550-1	câble surmoulé, sans électronique	noir	-	1000 mm	-	0.3 Nm
125-601-2	connecteur précâblé avec diode + Led	transparent	10/50 V DC	2000 mm	PG7	0.3 Nm
125-571-3	câble surmoulé avec varistor + Led	noir	24 V AC/DC	3000 mm	-	0.3 Nm
125-900	connecteur précâblé avec redresseur	noir	6 V - 110 V AC/DC	2000 mm	PG7	0.3 Nm

1 = connecteur orientable de 90°

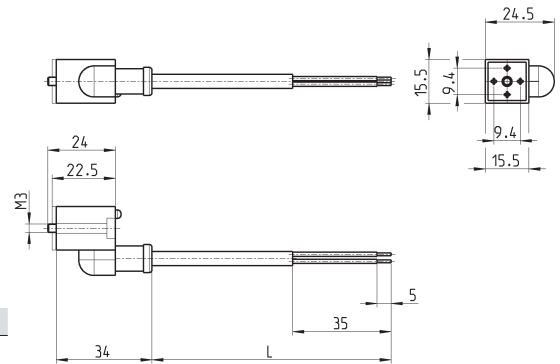
## Connecteurs DIN EN 175 301-803-C (8 mm) Mod. 126-...



1 = connecteur orientable à 90°

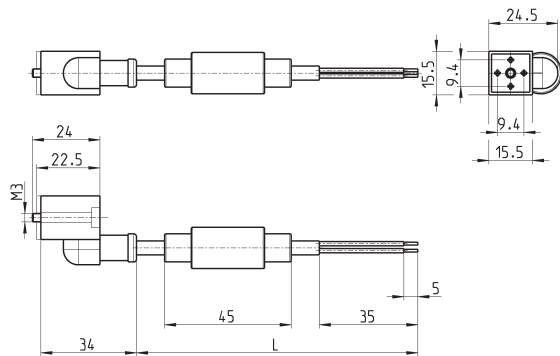
Mod.	Description	Couleur	Tension de fonctionnement	Longueur câble (L)	Presse étoupe	Force de serrage
126-550-1	câble surmoulé, sans électronique	noir	-	1000 mm	-	0.3 Nm
126-800	connecteur, sans électronique	noir	-	-	PG7	0.3 Nm
126-701	connecteur, varistor + Led	transparent	24 V AC/DC	-	PG7	0.3 Nm

## Connecteurs avec câble



Mod.	Description	Couleur	Tension de fonctionnement	Longueur câble (L)	Presse étoupe	Force de serrage
125-503-2	câble surmoulé en ligne, diode + Led	noir	24 V DC	2000 mm	-	0.3 Nm
125-503-5	câble surmoulé en ligne, diode + Led	noir	24 V DC	5000 mm	-	0.3 Nm
125-553-2	câble surmoulé en ligne, sans électronique	noir	-	2000 mm	-	0.3 Nm
125-553-5	câble surmoulé en ligne, sans électronique	noir	-	5000 mm	-	0.3 Nm

## Connecteurs en ligne avec pont redresseur



Mod.	Description	Couleur	Tension de fonctionnement	Longueur câble (L)	Presse étoupe	Force de serrage
125-903-2	câble surmoulé en ligne avec redresseur	noire	6 V - 230 V AC/DC	2000 mm	-	0.3 Nm
125-903-5	câble surmoulé en ligne avec redresseur	noire	6 V - 230 V AC/DC	5000 mm	-	0.3 Nm

# Electrovannes à commande directe Série A

2/2-3/2 NC/NO



- » Monostables, bistables ( avec mémoire magnétique )
- » Raccordement M5, 1/8", cartouche Ø4

Les électrovannes Série A à commande directe peuvent fonctionner avec ou sans lubrification. Elles sont disponibles en version 2/2 et 3/2 NC (Normalement Fermé) et NO (Normalement Ouvert). Afin de répondre à différentes applications, et comme indiqué dans les tableaux, plusieurs types de corps et de sorties existent.

La bobine est indépendante et peut facilement et rapidement être remplacée sans intervention sur la partie pneumatique. Il existe plusieurs types de bobines adaptables sur le corps. Le choix de la bobine détermine les performances de l'électrovanne (consommation et pression).

## CARACTERISTIQUES GENERALES

### CARACTERISTIQUES TECHNIQUES

Fonction	2/2 - 3/2 Orifices/Positions, NC - NO
Construction	clapet à actionnement direct
Raccordement pneumatique	M5, G1/8", cartouche Ø4, Plan de pose CNOMO
Diamètre nominal	1.5 ... 2.5 mm
Débit nominal	40 ... 130 NI/min (6 bar ΔP 1 bar)
Kv (l/min)	0.62 ... 2.0
Pression de service	-0.9 ÷ 15 bar
Température de fonctionnement	0 ÷ +60°C ( -20°C avec air sec )
Fluide	air filtré de classe 5.4.4 selon la norme ISO 8573-1 ( viscosité max de l'huile 32 cST, gaz inertes
Temps de réponse (ISO 12238)	ON < 15 msec - OFF < 25 msec
Position de montage	Au choix

### MATERIAUX EN CONTACT AVEC LE FLUIDE

Corps	laiton nickelé - technopolymère PBT
Joint	HNBR, FKM
Parties internes	Acier inoxydable

### CARACTERISTIQUES ELECTRIQUES

Tension	12 ... 110V DC - 24 ... 380V AC 50/60Hz
Tolérances d'alimentation	±10% ( DC ) / -15% ÷ +10% ( AC )
Consommation	3 ... 5 W ( DC ) 3.5 ... 7 VA ( AC )
Facteur de marche	ED 100%
Classe isolation	F ( 155°C )
Connexion électrique	Connecteur DIN 43650 ( forme A, B )
Indice de protection	IP65 avec connecteur

### Versions spéciales sur demande

**CODIFICATION**

<b>A</b>	<b>3</b>	<b>3</b>	<b>1</b>	<b>-</b>	<b>0</b>	<b>C</b>	<b>2</b>	<b>-</b>	<b>U7</b>	<b>7</b>
----------	----------	----------	----------	----------	----------	----------	----------	----------	-----------	----------

<b>A</b>	SÉRIE																																	
<b>3</b>	<p><b>MONTAGE :</b>          1 = plan de pose ( 24 x 24 mm ) avec interface pivotante sur 360°          2 = plan de pose ( 24 x 24 mm ) avec interface fixe          3 = corps fileté/taraudé          4 = corps avec décharge rapide          5 = plan de pose CNOMO fixe pour distributeurs ISO          6 = plan de pose ( 16 x 16 mm ) avec interface pivotante sur 360°          A = électrovanne juxtaposable          B = îlot 2 électrovannes          C = îlot 3 électrovannes          D = îlot 4 électrovannes          E = îlot 5 électrovannes          F = îlot 6 électrovannes          G = îlot 7 électrovannes          H = îlot 8 électrovannes          K = îlot 9 électrovannes          L = îlot 10 électrovannes          M = îlot 11 électrovannes          N = îlot 12 électrovannes          P = îlot 13 électrovannes          R = îlot 14 électrovannes          S = îlot 15 électrovannes</p>																																	
<b>3</b>	<p><b>NOMBRE D'ORIFICES :</b>          2 = 2 voies          3 = 3 voies</p>																																	
<b>1</b>	<p><b>FONCTION :</b>          1 = NC ( Normalement Fermé )          2 = NO ( Normalement Ouvert )          3 = NO en ligne</p>																																	
<b>0</b>	<p><b>RACCORDEMENT:</b></p> <table border="0"> <tr> <td>1</td> <td>2</td> <td>3</td> </tr> <tr> <td>0 M5</td> <td>M5</td> <td>M5</td> </tr> <tr> <td>1 G1/8</td> <td>G1/8</td> <td>M5</td> </tr> <tr> <td>3 M5</td> <td>R1/8</td> <td>M5</td> </tr> <tr> <td>4 M5</td> <td>R1/8</td> <td>M5 (avec commande manuelle)</td> </tr> <tr> <td>A OR, interface pivotante</td> <td></td> <td>M5</td> </tr> <tr> <td>B OR, interface fixe</td> <td></td> <td>M5</td> </tr> <tr> <td>C G1/8</td> <td>cartouche Ø 4</td> <td>M5</td> </tr> </table>										1	2	3	0 M5	M5	M5	1 G1/8	G1/8	M5	3 M5	R1/8	M5	4 M5	R1/8	M5 (avec commande manuelle)	A OR, interface pivotante		M5	B OR, interface fixe		M5	C G1/8	cartouche Ø 4	M5
1	2	3																																
0 M5	M5	M5																																
1 G1/8	G1/8	M5																																
3 M5	R1/8	M5																																
4 M5	R1/8	M5 (avec commande manuelle)																																
A OR, interface pivotante		M5																																
B OR, interface fixe		M5																																
C G1/8	cartouche Ø 4	M5																																
<b>C</b>	<p><b>DIAMÈTRE NOMINAL :</b>          C = Ø 1,5          D = Ø 2          E = Ø 2,5</p>																																	
<b>2</b>	<p><b>MATÉRIAU CORPS :</b>          2 = laiton nickelé          3 = technopolymère</p>																																	
<b>U7</b>	<p><b>MATÉRIAU BOBINE / TAILLE BOBINE :</b>          A8 = PPS / 30 x 30          G7 = PA / 22 x 22          G8 = PA / 30 x 30 (seulement 24 V DC)          G9 = PA / 22 x 58          H8 = PA 6 V0 / 30 x 30          U7 = PET / 22 x 22</p>																																	
<b>7</b>	<p><b>TENSION D'ALIMENTATION :</b>          Voir bobines section 2.35</p>																																	

ELECTROVANNES À COMMANDE DIRECTE SÉRIE A

## Tableau d'identification des bobines selon le type d'électrovanne

Fonction 2/2 : Pour utilisation au vide, connecter le vide à l'orifice "2"

Fonction 3/2 : Pour utilisation au vide, connecter le vide à l'orifice "1"

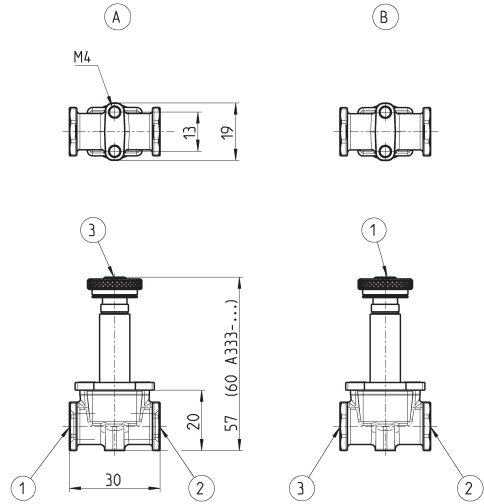
Note : Pour les bobines G90 utilisées avec une électrovanne 2/2 NO, consulter nos techniciens.

Mod.	Bobine 3W - Pression de service ( bar )	Bobine 4-5W - Pression de service ( bar )	Bobine 3,5 VA - Pression de service ( bar )
	Pression permise avec bobines DC - 3 W	Pression permise avec bobines DC - 4-5 W	Pression permise avec bobines AC - 3,5 VA
<b>Fonction 2/2 NC</b>			
A321-0C2	- 0,9 ÷ 8	- 0,9 ÷ 15	- 0,9 ÷ 15
A321-1C2	- 0,9 ÷ 8	- 0,9 ÷ 15	- 0,9 ÷ 15
A321-1D2	- 0,9 ÷ 4	- 0,9 ÷ 9	- 0,9 ÷ 9
A321-1E2	- 0,9 ÷ 1	- 0,9 ÷ 6	- 0,9 ÷ 6
<b>Fonction 2/2 NO</b>			
A322-0C2	2 ÷ 10	- 0,9 ÷ 10	- 0,9 ÷ 10
A322-1C2	2 ÷ 10	- 0,9 ÷ 10	- 0,9 ÷ 10
<b>Fonction 3/2 NC</b>			
A331-0C2	2 ÷ 10	- 0,9 ÷ 10	- 0,9 ÷ 10
A331-1C2	2 ÷ 10	- 0,9 ÷ 10	- 0,9 ÷ 10
A331-3C2	2 ÷ 10	- 0,9 ÷ 10	- 0,9 ÷ 10
A331-4C2	2 ÷ 10	- 0,9 ÷ 10	- 0,9 ÷ 10
A431-1C2	2 ÷ 10	2 ÷ 10	2 ÷ 10
A531-BC2	2 ÷ 10	- 0,9 ÷ 10	- 0,9 ÷ 10
A631-AC2	2 ÷ 10	- 0,9 ÷ 10	- 0,9 ÷ 10
AA31-0C2	2 ÷ 10	- 0,9 ÷ 10	- 0,9 ÷ 10
AA31-0C3	2 ÷ 8	- 0,9 ÷ 8	- 0,9 ÷ 8
AA31-CC2	2 ÷ 10	- 0,9 ÷ 10	- 0,9 ÷ 10
AA31-CC3	2 ÷ 8	- 0,9 ÷ 8	- 0,9 ÷ 8
<b>Fonction 3/2 NO</b>			
A332-0C2	- 0,9 ÷ 7	- 0,9 ÷ 7	- 0,9 ÷ 7
A332-1C2	- 0,9 ÷ 7	- 0,9 ÷ 7	- 0,9 ÷ 7
A333-0C2	- 0,9 ÷ 6	-	- 0,9 ÷ 9
A333-1C2	- 0,9 ÷ 6	-	- 0,9 ÷ 9
AA33-0C2	- 0,9 ÷ 6	-	- 0,9 ÷ 9
AA33-0C3	- 0,9 ÷ 6	-	- 0,9 ÷ 8
AA33-CC3	- 0,9 ÷ 6	-	- 0,9 ÷ 8

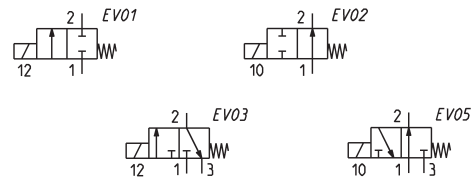
### Electrovannes 2/2 et 3/2 Mod. A32 et A33



Les électrovannes 2/2 sont disponibles en version NC ( Normalement Fermé ) ou NO ( Normalement Ouvert ).  
Les électrovannes 3/2 sont disponibles en version NC, NO ou NO en ligne.  
Pour la version 3/2 NC, l'orifice 1 est sur le corps ( fig. A ) alors que, pour la version 3/2 NO, il est en taille M5 et est situé sur l'échappement M5 de la cheminée ( fig. B ).



Mod.	Conn. 1	Conn. 2	Conn. 3	Fonction	DN ( mm )	Qn (NI/min)	Symbole
A321-0C2-*	M5	M5	-	2/2 NC	1,5	50	EV01
A321-1C2-*	G1/8	G1/8	-	2/2 NC	1,5	55	EV01
A321-1D2-*	G1/8	G1/8	-	2/2 NC	2	100	EV01
A321-1E2-*	G1/8	G1/8	-	2/2 NC	2,5	130	EV01
A322-0C2-*	M5	M5	-	2/2 NO	1,8	70	EV02
A322-1C2-*	G1/8	M5	-	2/2 NO	1,8	80	EV02
A331-0C2-*	M5	M5	M5	3/2 NC	1,5	50	EV03
A331-1C2-*	G1/8	G1/8	M5	3/2 NC	1,5	60	EV03
A332-0C2-*	M5	M5	M5	3/2 NO	1,5	55	EV05
A332-1C2-*	M5	G1/8	G1/8	3/2 NO	1,5	50	EV05
A333-0C2-*	M5	M5	M5	3/2 NO en ligne	1,5	60	EV05
A333-1C2-*	G1/8	G1/8	M5	3/2 NO en ligne	1,5	60	EV05



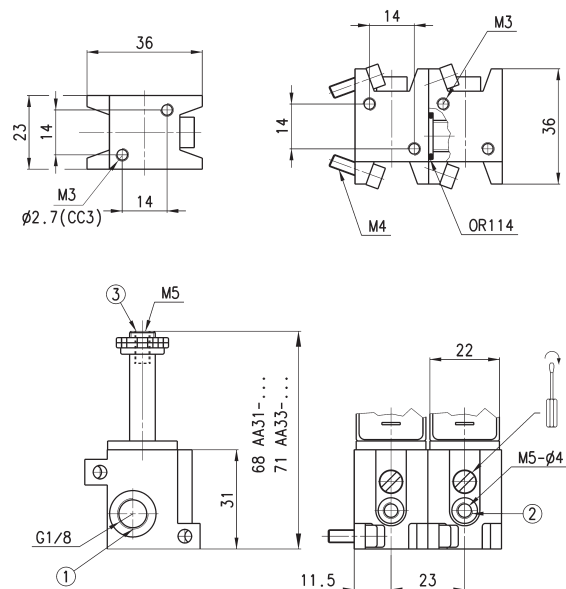
NB. Avec l'électrovanne NO en ligne, utiliser uniquement une bobine U771, U7K1, G771 ou G7K1.

\* Choisir la bobine souhaitée

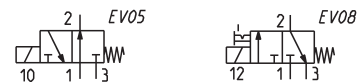
### Electrovannes 3/2 Mod. AA31... - AA33...



Les électrovannes 3/2 pour montage en batterie, sont disponibles en version NC ( Normalement Fermé ) et 3/2 NO - Normalement ouvert ) en ligne .  
Le raccordement de l'entrée est en 1/8" alors que la sortie est en M5 ou cartouche Ø4.  
Les électrovannes sont livrées avec joint torique et 2 vis.



Mod.	Entrée/Sortie	Fonction	DN ( mm )	Cde manuelle	Qn (NI/min)	Symbole
AA31-0C2-*	G1/8 M5	3/2 NC	1,5	oui	55	EV08
AA31-CC2-*	G1/8 04	3/2 NC	1,5	oui	55	EV08
AA31-0C3-*	G1/8 M5	3/2 NC	1,5	oui	55	EV08
AA33-0C2-*	G1/8 M5	3/2 NO en ligne	1,5	no	55	EV05
AA33-CC2-*	G1/8 04	3/2 NO en ligne	1,5	no	55	EV05
AA33-0C3-*	G1/8 M5	3/2 NO en ligne	1,5	no	65	EV05
AA31-CC3-*	G1/8 04	3/2 NC	1,5	oui	55	EV08
AA33-CC3-*	G1/8 04	3/2 NO en ligne	1,5	no	65	EV05



NB. Avec l'électrovanne NO en ligne, utiliser uniquement une bobine U771, U7K1, G771 ou G7K1.

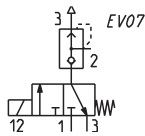
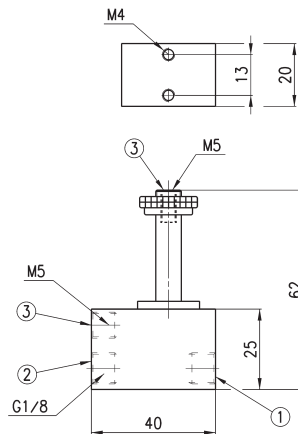
\* Choisir la bobine souhaitée

### Electrovannes 3/2 Mod. A43



Les électrovannes 3/2 NC ( Normalement Fermé ) avec raccordement 1/8" comprennent une vanne d'échappement rapide. Elles sont particulièrement adaptées pour la commande de petits vérins simple effet.

\* Choisir la bobine souhaitée



Mod.	Raccordement	Fonction	DN ( mm )	Qn (NI/min)
A431-1C2-*	G1/8 / M5	3/2 NC	1.5	50

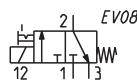
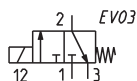
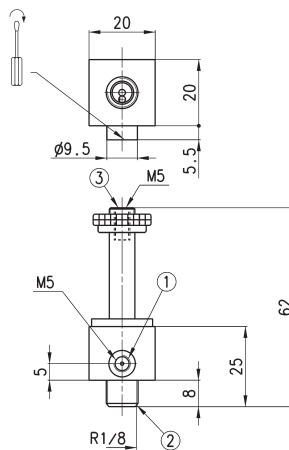
### Electrovannes 3/2 Mod. A33



Les électrovannes 3/2 NC ( Normalement Fermé ) sont idéales pour la commande de petits vérins simple effet et pilotage de distributeurs avec fonctionnement très basse pression.

Elles ont une sortie filetée en 1/8" permettant un montage direct sur le composant à commander. L'entrée est en M5.

\* Choisir la bobine souhaitée



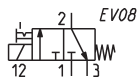
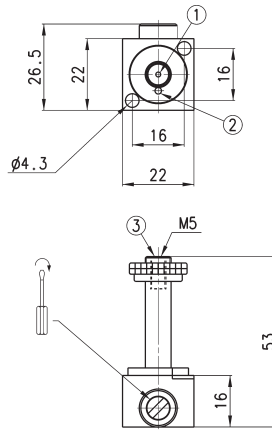
Mod.	Entrée/Sortie	Fonction	DN ( mm )	Cde manuelle	Qn (NI/min)	Symbole
A331-3C2-*	M5/ G1/8	3/2 NC	1,5	no	55	EV03
A331-4C2-*	M5/ G1/8	3/2 NC	1,5	oui	55	EV08

### Electrovannes 3/2 NC ( Normalement Fermé ) Mod. A63



Electrovannes munies d'une commande manuelle. Elles peuvent être montées directement sur une machine au moyen de deux vis. L'étanchéité se fait par 2 joints toriques qui permettent une rotation de l'EV sur 360°.

\* Choisir la bobine souhaitée



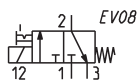
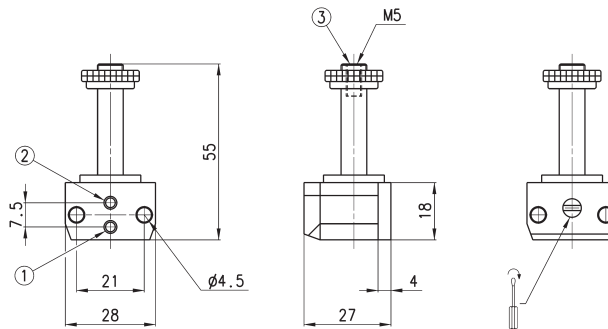
Mod.	Plan de pose	Fonction	DN ( mm )	Qn (l/min)
A631-AC2-*	OR	3/2 NC	1,5	40

### Electrovannes 3/2 NC ( Normalement Fermé ) Mod. A53



Electrovannes munies d'une commande manuelle. Elles sont conçues pour être montées sur des distributeurs Série 9 avec plan de pose ISO. L'interface CNOMO est interchangeable avec toutes les versions ISO.

\* Choisir la bobine souhaitée



Mod.	Plan de pose	Fonction	DN ( mm )	Qn (l/min)
A531-BC2-*	OR	3/2 NC	1,5	40

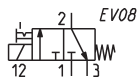
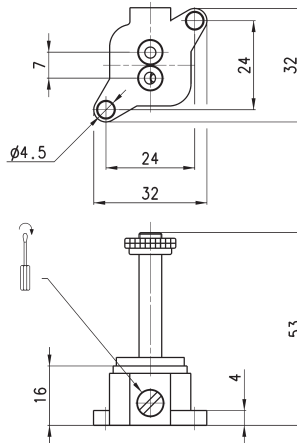


### Electrovannes 3/2 NC ( Normalement Fermé ) Mod. A231



Equipé d'une commande manuelle avec la possibilité d'un actionnement bistable

\* Choisir la bobine souhaitée



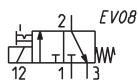
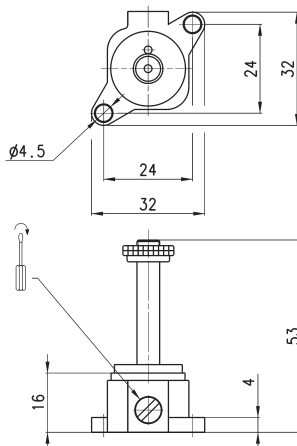
Mod.	Plan de pose	Fonction	DN ( mm )	Qn (l/min)
A231-BC2-*	OR	3/2 NC	1,5	70

### Electrovannes 3/2 NC ( Normalement Fermé ) Mod. A131



Equipé d'une commande manuelle avec la possibilité d'un actionnement bistable

\* Choisir la bobine souhaitée



Mod.	Plan de pose	Fonction	DN ( mm )	Qn (l/min)
A131-AC2-*	OR	3/2 NC	1,5	70

# Electrovannes à commande directe Série 6

2/2 - NC  
3/2 - NC et NO

ELECTROVANNES À COMMANDE DIRECTE SÉRIE 6



- » Raccordement 1/8", 3/8", cartouche Ø4
- » Disponible en version basse température jusqu'à -50°C

Elles peuvent être utilisées unitairement ou en batterie. Dans ce dernier cas, la sortie est taraudée 1/8" ou avec cartouche Ø4.

Les électrovannes Série 6 à commande directe peuvent fonctionner avec ou sans lubrification. Elles sont disponibles en version 2/2 et 3/2 NC ( Normalement Fermé ) et NO ( Normalement Ouvert ).

## CARACTERISTIQUES GENERALES

### CARACTERISTIQUES TECHNIQUES

Fonction	2/2 NC - 3/2 NC - 3/2 NO
Construction	clapet à actionnement direct
Raccordement pneumatique	G1/8", G3/8", cartouche D.4, plan de pose CNOMO
Diamètre nominal	2 ... 4 mm
Débit nominal	80 ... 350 Nl/min (6 bar ΔP 1 bar)
Kv (l/min)	1.2 ... 5.4
Pression de service	0 ÷ 4 ... 15 bar
Température de fonctionnement	0 ÷ 60°C (joints FKM) / -50 ÷ +50°C (joints NBR)
Fluide	air filtré classe 5.4.4 (5.1.4 pour version -50°C) selon norme ISO 8573-1 (viscosité max de l'huile 32 cst), gaz inertes
Temps de réponse	ON < 15 msec - OFF < 15 msec
Contrôle manuel	voir les tableaux
Position de montage	Au choix

### MATERIAUX EN CONTACT AVEC LE FLUIDE

Corps	laiton nickelé - aluminium anodisé
Joints	FKM (NBR pour le versions -50°C)
Parties internes	Acier inoxydable

### CARACTERISTIQUES ELECTRIQUES

Tension	12 ... 110V DC - 24 ... 230V AC 50/60Hz
Tolérances d'alimentation	±10% ( DC ) / -15% ÷ +10% ( AC )
Consommation	10 W ( DC 3 .. ) 19 VA ( appel AC ), 12 VA ( maintient AC )
Facteur de marche	ED 100%
Classe isolation	H ( 180°C )
Connexion électrique	Connecteur DIN EN 175 301-803-A
Indice de protection	IP65 avec connecteur

### Versions spéciales sur demande

## CODIFICATION

<b>6</b>	<b>3</b>	<b>8</b>	<b>M</b>	<b>-</b>	<b>105</b>	<b>-</b>	<b>A</b>	<b>6</b>	<b>B</b>
----------	----------	----------	----------	----------	------------	----------	----------	----------	----------

<b>6</b>	SERIE
<b>3</b>	NOMBRE D'ORIFICES - FONCTION : 0 = interface 1 = 2 - NO 2 = 2 - NC 3 = 3 - NC 4 = 3 - NO
<b>8</b>	RACCORDEMENT : 0 = interface 3 = G3/8 8 = G1/8 C = Ø4
<b>M</b>	M = électrovanne juxtaposable
<b>105</b>	MONTAGE : 150 = corps fileté 450 = plan de pose avec interface pivotante 457 = plan de pose avec interface fixe 101 = électrovanne juxtaposable solo 102 = îlot 2 électrovannes 103 = îlot 3 électrovannes 104 = îlot 4 électrovannes 105 = îlot 5 électrovannes 106 = îlot 6 électrovannes 107 = îlot 7 électrovannes 108 = îlot 8 électrovannes 109 = îlot 9 électrovannes 110 = îlot 10 électrovannes 111 = îlot 11 électrovannes 112 = îlot 12 électrovannes 113 = îlot 13 électrovannes 114 = îlot 14 électrovannes 115 = îlot 15 électrovannes
<b>A</b>	MATERIAU BOBINE : A = PPS
<b>6</b>	TAILLE BOBINE : 6 = 32 x 32
<b>B</b>	TENSION D'ALIMENTATION : B = 24V 50/60 Hz C = 48V 50/60 Hz D = 110V 50/60 Hz E = 220V 50/60 Hz 2 = 12V DC 3 = 24V DC 4 = 48V DC 6 = 110V DC
	VERSION : = standard LT = basse température

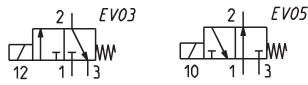
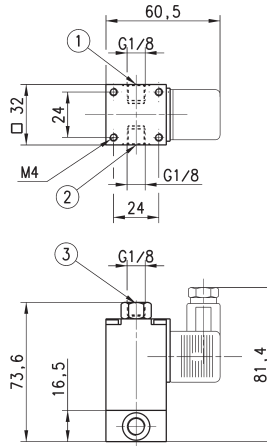
### Electrovannes 3/2 1/8" Mod. 638 et Mod. 648



Les électrovannes 3/2 1/8" NC ( Normalement Fermé ) ou NO ( Normalement Ouvert ) sont particulièrement utilisées pour la commande de vérins simple effet ou comme vanne de signal.

\* = choisir la tension de l'électrovanne en fonction de l'EXEMPLE DE CODIFICATION

Sur le mod. 648-150-A6\* ( NO ), les connexions 1 et 3 sont inversées et, la pression max. est de 6 bars lorsque la bobine est du type A6B, A6C, A6D ou A6E



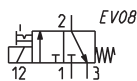
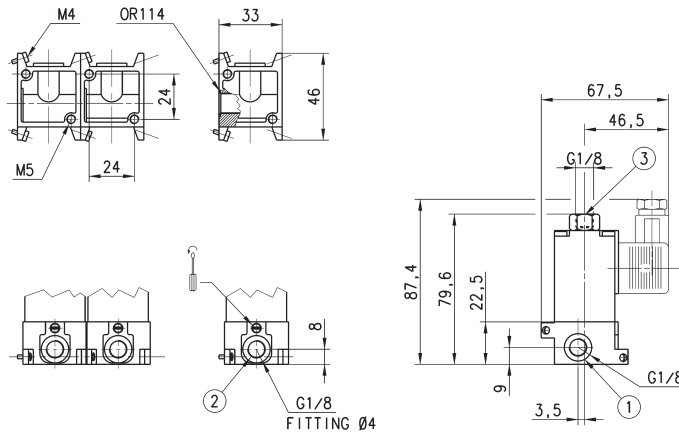
Mod.	Raccordement	Fonction	DN ( mm )	kv (l/min)	QN (NL/min)	Pression min-max ( bar )	Symbole
638-150-A6*	G1/8	NC	2	2.0	130	0 ÷ 10 [ DC ]	EV03
648-150-A6*	G1/8	NO	2	1.2	80	0 ÷ 8 [ DC ] - 0 ÷ 6 [ AC ]	EV05

### Electrovannes 3/2 NC ( Normalement Fermé ) Mod. 638M et 63CM



Electrovannes pour montage en batterie munies d'une commande manuelle. Le raccordement de l'entrée est en 1/8" alors que la sortie est en 1/8" ou cartouche Ø4. Elles sont livrées avec 1 joint torique et 2 vis.

\* = choisir la tension de l'électrovanne en fonction de l'EXEMPLE DE CODIFICATION

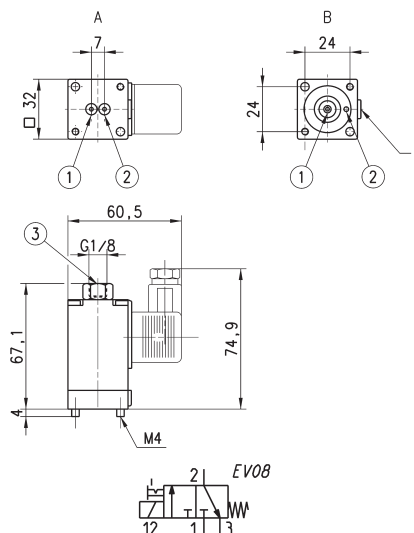


Mod.	Entrée	Sortie	DN ( mm )	kv (l/min)	Qn (NL/min)	P. min-max ( bar )
638M-101-A6*	G1/8	G1/8	2	1.8	120	0 ÷ 10
63CM-101-A6*	G1/8	cartouche Ø 4	2	1.6	108	0 ÷ 10

### Electrovannes 3/2 Mod. 600



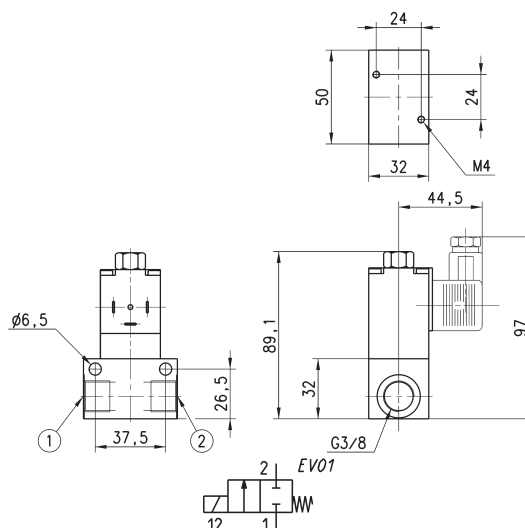
Les électrovannes 3/2 NC (Normalement Fermé) sont munies d'une commande manuelle et sont disponibles avec deux types d'interface :  
 A = interface fixe  
 B = interface pivotante



Mod.	Plan de pose	DN ( mm )	kv (L/min)	Qn (NL/min)	P. min-max ( bar )
600-450-A6*	Orientable	2	1.6	106	0 ÷ 10
600-457-A6*	Fixe	2	1.6	106	0 ÷ 10

\* Voir codification tension page 2/1.25.02

### Electrovannes 2/2 NC, 3/8" Mod. 623



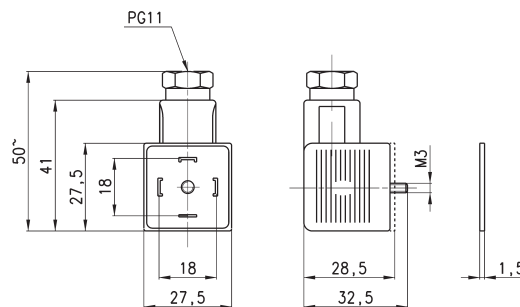
Mod.	DN ( mm )	kv (L/min)	Qn (NL/min)	Pression min-max ( bar )
623-15E-A6*	2.5	3.4	220	0 ÷ 12 [ AC 50Hz ] - 0 ÷ 15 [ DC ]
623-15F-A6*	3	4.5	290	0 ÷ 10 [ AC 50Hz ] - 0 ÷ 14 [ DC ]
623-15G-A6*	4	5.4	350	0 ÷ 4 [ AC 50Hz ] - 0 ÷ 7 [ DC ]

\* choisir la tension selon l'Exemple de codification

### Connecteur Mod. 124-... DIN EN 175 301-803-A



Indice de protection IP65



Mod.	description	couleur	Tension de fonctionnement	Presse étoupe	Force de serrage
124-800	connecteur seul, sans électronique	noir	-	PG9/PG11	0.5 Nm
124-702	connecteur seul, varistor + Led	noir	110 V AC/DC	PG9/PG11	0.5 Nm
124-701	connecteur seul, varistor + Led	noir	24 V AC/DC	PG9/PG11	0.5 Nm
124-703	connecteur seul, varistor + Led	noir	230 V AC/DC	PG9/PG11	0.5 Nm

# Electrovannes Série CFB

2/2 et 3/2 Voies/ Orifices  
Normalement Fermé ( NC ) et Normalement Ouvert ( NO )

ELECTROVANNES SÉRIE CFB



- » Electrovalves pour air et eau
- » Grande fiabilité dans le temps, même en conditions de fonctionnement difficiles

Les électrovannes Série CFB pour applications générales sont disponibles en version 2/2 et 3/2 aussi bien NO que NC.  
Sur demande, des versions spéciales anti coup de bélier ou avec traitement spécifiques pour fluides agressifs sont disponibles.

La fonction de l'électrovanne est déterminée par un clapet ou par une membrane à commande directe ou indirecte. Différentes versions sont disponibles en fonction du diamètre nominal et du raccordement, comme montré dans les pages suivantes. Elle peut ainsi répondre à différentes exigences en termes de débits et pressions d'utilisation.

## CARACTERISTIQUES GENERALES

### CARACTERISTIQUES TECHNIQUES

Fonction	2/2 - 3/2 Orifices/Positions, NC - NO
Construction	Clapet ou membrane ( attelée ou non ), commande directe ou indirecte
Raccordement pneumatique	G1/8" ... G2"
Diamètre nominal	1.4 ... 50 mm
Débit nominal	Voir les modèles
Kv (m <sup>3</sup> /h)	0.14 ... 45
Pression de service	0 ÷ 0.8 ... 22 bar
Température de fonctionnement	-10°C ÷ +90°C ... +140°C
Fluide	air, eau, liquides et fluides gazeux ayant une viscosité max de 37 cST ( 5° E )
Temps de réponse (ISO 12238)	ON < 15 msec - OFF < 25 msec
Position de montage	Au choix

### MATERIAUX EN CONTACT AVEC LE FLUIDE

Corps	laiton( nickelage alimentaires ou anti-calcaire disponibles sur demande )
Joint	NBR ( CFB-A ) - FKM ( CFB-C et CFB-D ) - EPDM sur demande
Parties internes	acier inoxydable - acier inoxydable et laiton ( CFB-D1 )

### CARACTERISTIQUES ELECTRIQUES

Tension	12V DC, 24V DC, 24V 50Hz, 110V 50/60Hz, 220/230V 50/60Hz
Tolérances d'alimentation	±5% ( DC )- ±10% ( AC )
Consommation	10 ... 30 W ( DC ) - 9 ... 29 VA ( AC )
Facteur de marche	ED 100%
Classe isolation	H ( 180° C )
Connexion électrique	Connecteur DIN 43650 ( forme A, B )
Indice de protection	IP65 avec connecteur

Versions spéciales sur demande

Il est recommandé de choisir des raccords avec un diamètre nominal supérieur à celui de la vanne pour éviter toute modification des performances.

## CODIFICATION

<b>CFB</b>	<b>-</b>	<b>A</b>	<b>1</b>	<b>3</b>	<b>L</b>	<b>-</b>	<b>R</b>	<b>1</b>	<b>-</b>	<b>B7</b>	<b>E</b>
------------	----------	----------	----------	----------	----------	----------	----------	----------	----------	-----------	----------

<b>CFB</b>	SÉRIE
<b>A</b>	ACTIONNEMENT : A = indirecte B = directe avec membrane attelée D = directe
<b>1</b>	NOMBRE DE VOIES - POSITIONS : 1 = 2/2 voies NO 2 = 2/2 voies NC 3 = 3/2 voies NC
<b>3</b>	RACCORDEMENT : 1 = G1/8 2 = G1/4 3 = G3/8 4 = G1/2 5 = G3/4 6 = G1 7 = G1 1/4 8 = G1 1/2 9 = G2
<b>L</b>	DIAMÈTRE NOMINAL : A = 1,4 mm B = 2 mm C = 2,5 mm D = 2,8 mm F = 4 mm G = 6 mm J = 8 mm L = 11,5 mm M = 13 mm N = 13,5 mm P = 18 mm R = 26 mm T = 32 mm X = 45 mm Z = 50 mm
<b>R</b>	MATÉRIAU MEMBRANE : R = NBR W = FKM E = EPDM ( sur demande )
<b>1</b>	MATÉRIAU CORPS : 1 = Laiton 2 = Laiton nickelé alimentaire anti-calcaire pour haute température ( sur demande ) 3 = Laiton nickelé alimentaire ( sur demande )
<b>B7</b>	TAILLE BOBINE : B7 = 22 mm B8 = 30 mm B9 = 36 mm
<b>E</b>	TENSION D'ALIMENTATION : B = 24V AC 50 Hz D = 110V AC 50/60 Hz E = 230V AC 50/60 Hz 2 = 12V DC 3 = 24V DC
NOTE : pour les électrovannes à commande directe 2/2 NO, la bobine à utiliser en 24V est le mod. B8*K (voir aussi TABLEAU DE COMBINAISON ENTRE VANNES ET BOBINES sur les pages suivantes)	

**TABLEAU DE COMBINAISON ENTRE VANNES ET BOBINES**

Pour bobines et connecteurs voir 2  
 Mod. B8/B9 = mod.124-800  
 Mod. B7 = mod. 122-800

Mod.	24V AC 50 Hz	110V AC 50/60 Hz	220/230V AC 50/60 Hz	12V DC	24V DC
<b>Electrovannes à commande directe, 2/2 et 3/2 NC, 2/2 NO</b>					
CFB-D21C-W1-	B8B (15VA)	B8D (15VA)	B8E (15VA)	B82 (19W)	B83 (19W)
CFB-D21F-W1-	B8B (15VA)	B8D (15VA)	B8E (15VA)	B82 (19W)	B83 (19W)
CFB-D22C-W1-	B8B (15VA)	B8D (15VA)	B8E (15VA)	B82 (19W)	B83 (19W)
CFB-D22F-W1-	B8B (15VA)	B8D (15VA)	B8E (15VA)	B82 (19W)	B83 (19W)
CFB-D22G-W1-	B8B (15VA)	B8D (15VA)	B8E (15VA)	B82 (19W)	B83 (19W)
CFB-D23I-W1-	B9B (29VA)	B9D (29VA)	B9E (29VA) **	non disponible	B93 (30W)
CFB-D24I-W1-	B9B (29VA)	B9D (29VA)	B9E (29VA) **	non disponible	B93 (30W)
CFB-D24M-W1-	B9B (29VA)	B9D (29VA)	B9E (29VA) **	non disponible	B93 (30W)
CFB-D31A-W1-	B8B (15VA)	B8D (15VA)	B8E (15VA)	B82 (19W)	B83 (19W)
CFB-D31D-W1-	B8B (15VA)	B8D (15VA)	B8E (15VA)	B82 (19W)	B83 (19W)
CFB-D32A-W1-	B8B (15VA)	B8D (15VA)	B8E (15VA)	B82 (19W)	B83 (19W)
CFB-D32D-W1-	B8B (15VA)	B8D (15VA)	B8E (15VA)	B82 (19W)	B83 (19W)
CFB-D11A-W1-	B8BK (15VA)	B8DK (15VA)	B8EK (15VA)	B82K (19W)	B83K (19W)
CFB-D12D-W1-	B8BK (15VA)	B8DK (15VA)	B8EK (15VA)	B82K (19W)	B83K (19W)
CFB-D13I-W1-	B9B (29VA)	B9D (29VA)	B9E (29VA) **	non disponible	B93 (30W)
<b>Electrovannes à commande directe avec membrane attelée, 2/2 NC</b>					
CFB-B23I-W1-	B9B (29VA)	B9D (29VA)	B9E (29VA)	non disponible	B93 (30W)
CFB-B24N-W1-	B9B (29VA)	B9D (29VA)	B9E (29VA)	non disponible	B93 (30W)
CFB-B25P-W1-	B9B (29VA)	B9D (29VA)	B9E (29VA)	non disponible	B93 (30W)
CFB-B26R-W1-	B9B (29VA)	B9D (29VA)	B9E (29VA)	non disponible	B93 (30W)
<b>Electrovannes à commande indirecte, 2/2 NC</b>					
CFB-A23I-R1-	B7B (9VA) *	B7D (9VA)	B7E (9VA)	B72 (10W)	B73 (10W)
CFB-A24N-R1-	B7B (9VA) *	B7D (9VA)	B7E (9VA)	B72 (10W)	B73 (10W)
CFB-A25P-R1-	B7B (9VA) *	B7D (9VA)	B7E (9VA)	B72 (10W)	B73 (10W)
CFB-A26R-R1-	B7B (9VA) *	B7D (9VA)	B7E (9VA)	B72 (10W)	B73 (10W)
CFB-A27T-R1-	B8B (15VA)	B8D (15VA)	B8E (15VA)	B82 (19W)	B83 (19W)
CFB-A28X-R1-	B8B (15VA)	B8D (15VA)	B8E (15VA)	B82 (19W)	B83 (19W)
CFB-A29Z-R1-	B8B (15VA)	B8D (15VA)	B8E (15VA)	B82 (19W)	B83 (19W)
<b>Electrovannes à commande indirecte, 2/2 NO</b>					
CFB-A13I-R1-	B7B (9VA) *	B7D (9VA)	B7E (9VA)	B72 (10W)	B73 (10W)
CFB-A14N-R1-	B7B (9VA) *	B7D (9VA)	B7E (9VA)	B72 (10W)	B73 (10W)
CFB-A15P-R1-	B7B (9VA) *	B7D (9VA)	B7E (9VA)	B72 (10W)	B73 (10W)
CFB-A16R-R1-	B7B (9VA) *	B7D (9VA)	B7E (9VA)	B72 (10W)	B73 (10W)
CFB-A17T-R1-	B8B (15VA)	B8D (15VA)	B8E (15VA)	B82 (19W)	B83 (19W)
CFB-A18X-R1-	B9B (29VA)	B9D (29VA)	B9E (29VA)	non disponible	B93 (30W)
CFB-A19Z-R1-	B9B (29VA)	B9D (29VA)	B9E (29VA)	non disponible	B93 (30W)
	* Bobine B7B avec bi-fréquence nominale de 50/60 Hz		** Bobine B9E avec fréquence unique nominale de 50 Hz		

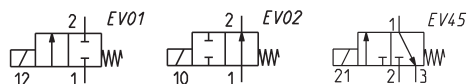


**Electrovannes à commande directe 2/2 NC - NO et 3/2 NC**

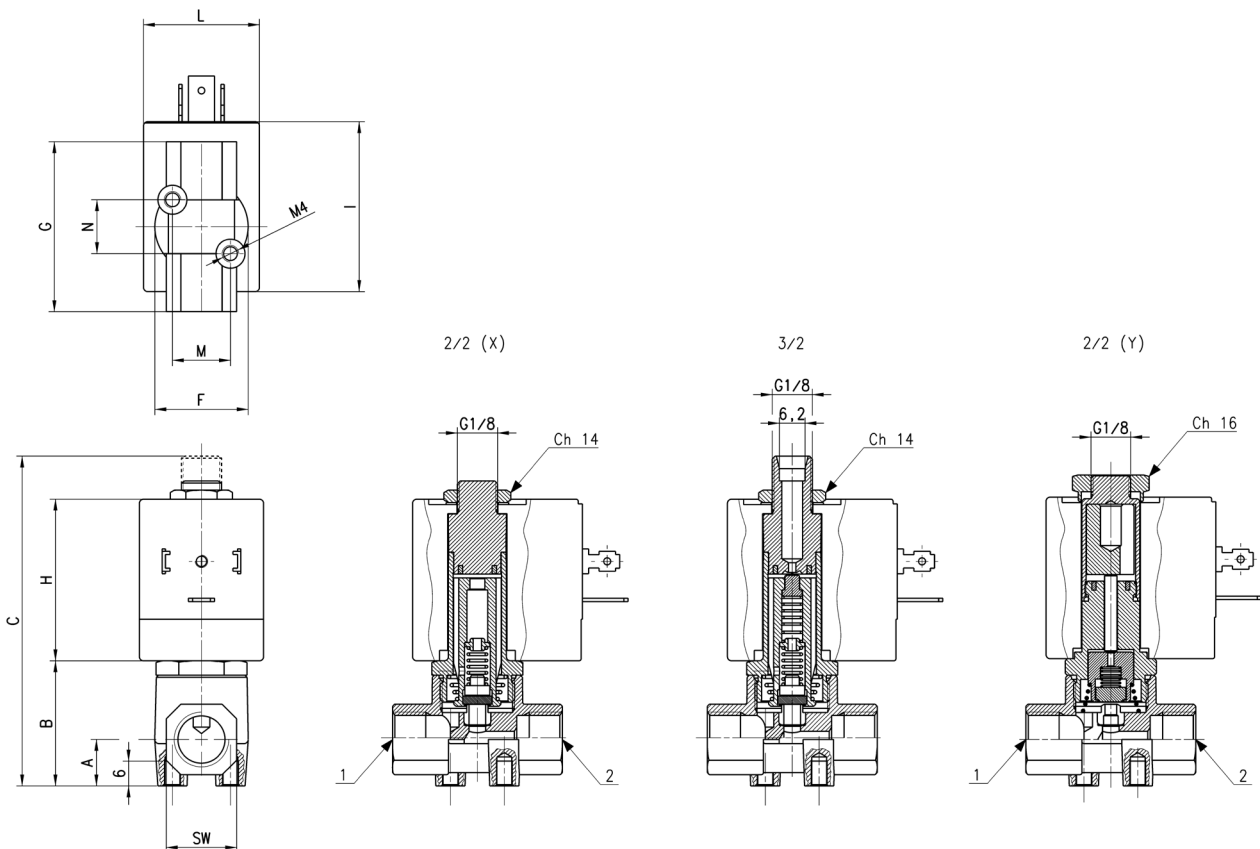


La commande directe des ces électrovannes permet de fonctionner avec une pression égale à 0. Raccordement : G1/8 à G1/2.

LEGENDE DESSIN :  
X = vanne NC  
Y = vanne NO

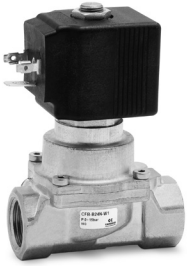


NOTES:  
\* = choisir la bobine souhaitée ( voir tableau page 2/1.30.03 ).  
\*\* = les performances reprises dans le tableau sont déterminées avec l'entrée en "2" et la sortie en "1".  
\*\*\* = 0 ÷ 4 bars avec bobine B9...

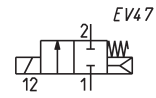


Mod.	Fonction	Ø Diamètre nominal (mm)	Kv (m³/h)	Pression min÷max (bar)	A	B	C	F	G	SW	H	I	L	N	M	Symbole
CFB-D21C-W1*	2/2 NC	G1/8	2.5	0 ÷ 15 [ AC / DC ]	11	30	73.8	23	41	17	39	41	30	13	14	EV01
CFB-D21F-W1*	2/2 NC	G1/8	4	0 ÷ 6 [ AC / DC ]	11	30	73.8	23	41	17	39	41	30	13	14	EV01
CFB-D22C-W1*	2/2 NC	G1/4	2.5	0 ÷ 15 [ AC / DC ]	11	30	73.8	23	41	17	39	41	30	13	14	EV01
CFB-D22F-W1*	2/2 NC	G1/4	4	0 ÷ 6 [ AC / DC ]	12	31.5	75	26	41	17	39	41	30	13	14	EV01
CFB-D22G-W1*	2/2 NC	G1/4	6	0 ÷ 2.5 [ AC / DC ]***	12	31.5	75	26	41	17	39	41	30	13	14	EV01
CFB-D23J-R1*	2/2 NC	G3/8	8	0 ÷ 2 [ AC ] - 0 ÷ 0.8 [ DC ]	15	45	89	37	55	27	39	47	36	22	22	EV01
CFB-D24J-R1*	2/2 NC	G1/2	8	0 ÷ 2 [ AC ] - 0 ÷ 0.8 [ DC ]	15	45	89	37	55	27	39	47	36	22	22	EV01
CFB-D24M-R1*	2/2 NC	G1/2	13	0 ÷ 1 [ AC ] - /	15	45	89	37	55	27	39	47	36	22	22	EV01
CFB-D31A-W1*	3/2 NC**	G1/8	1.4	0 ÷ 14 [ AC / DC ]	11	30	79.6	23	41	17	39	41	30	13	14	EV45
CFB-D31D-W1*	3/2 NC**	G1/8	2.8	0 ÷ 5 [ AC / DC ]	11	30	79.6	23	41	17	39	41	30	13	14	EV45
CFB-D32A-W1*	3/2 NC**	G1/4	1.4	0 ÷ 14 [ AC / DC ]	11	30	79.6	23	41	17	39	41	30	13	14	EV45
CFB-D32D-W1*	3/2 NC**	G1/4	2.8	0 ÷ 5 [ AC / DC ]	11	30	79.6	23	41	17	39	41	30	13	14	EV45
CFB-D11A-W1*	2/2 NO	G1/8	1.4	0 ÷ 22 [ AC 50Hz / DC ]	11	30	75	23	41	17	39	41	30	13	14	EV02
CFB-D12D-W1*	2/2 NO	G1/4	2.8	0 ÷ 7.5 [ AC 50Hz / DC ]	11	30	75	23	41	17	39	41	30	13	14	EV02
CFB-D13J-W1*	2/2 NO	G3/8	8	0 ÷ 1.5 [ AC 50Hz ]	15	45	89	37	55	27	39	47	36	22	22	EV02

**Electrovannes à commande directe 2/2 NC avec membrane attelée**

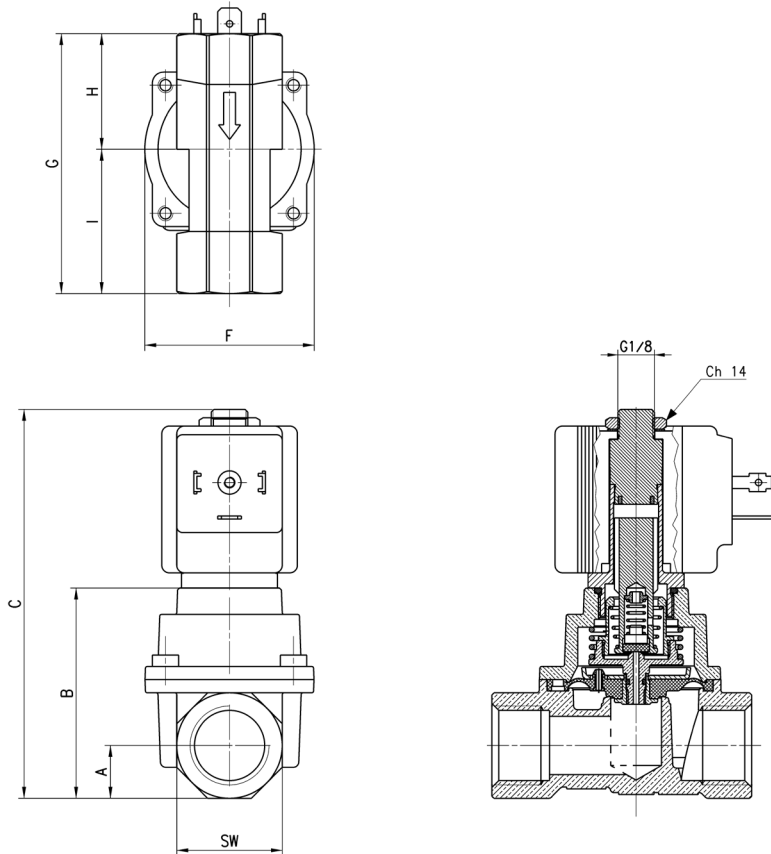


La membrane attelée au plongeur mobile offre un bon compromis entre débit important du fluide et pression de service ( nulle aussi ).  
Raccordement : de G3/8" à G1".  
La membrane standard est en FKM.



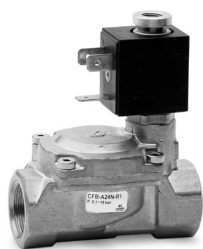
NOTES:  
\* = choisir la bobine souhaitée selon le tableau pour le couplage entre le solénoïde et les vannes

ELECTROVANNES SÉRIE CFB

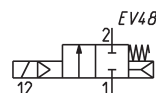


Mod.	Fonction	Ø Diamètre nominal (mm)	Kv (m³/h)	Pression min+max (bar)	A	B	C	F	G	H	I	SW	
CFB-B23L-W1-*	2/2 NC	G3/8	11.5	2.1	0 + 15 [ AC ] - 0 ÷ 8 [ DC ]	14	55.8	103.2	45	64	28.2	35.8	28
CFB-B24N-W1-*	2/2 NC	G1/2	13.5	2.5	0 + 15 [ AC ] - 0 ÷ 8 [ DC ]	14	55.8	103.2	45	69	30.7	38.3	28
CFB-B25P-W1-*	2/2 NC	G3/4	18	5	0 + 15 [ AC ] - 0 ÷ 5 [ DC ]	21	72	119.4	71	93	43.5	49.5	42
CFB-B26R-W1-*	2/2 NC	G1	26	8	0 + 15 [ AC ] - 0 ÷ 5 [ DC ]	21	72	119.4	71	93	43.5	49.5	42

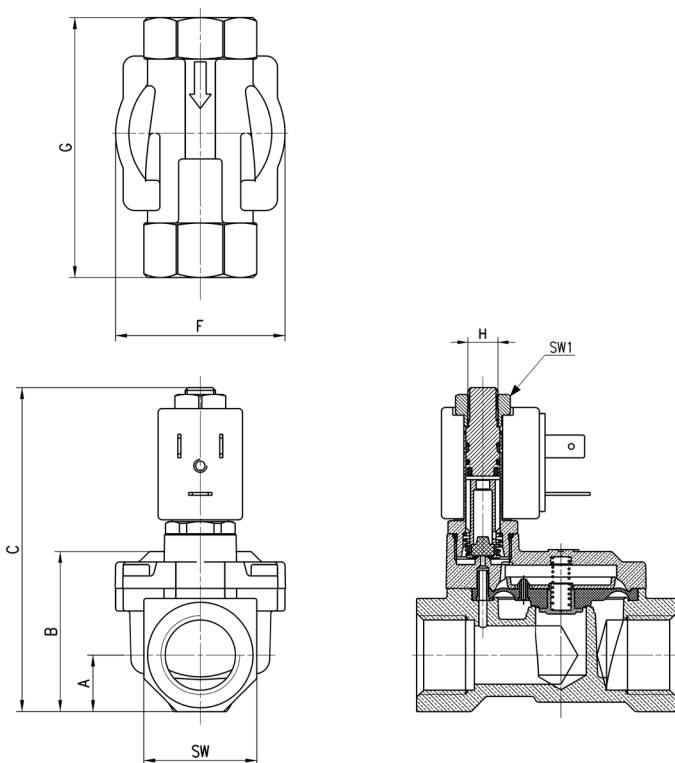
### Electrovannes à commande indirecte 2/2 NC



Le pilote de ces électrovannes à commande indirecte contrôle la position de la membrane grâce à la pression différentielle. Ces électrovannes sont particulièrement recommandées pour le contrôle de fluides avec grands débits et requièrent des pressions peu importantes.  
 Raccordement : G3/8" à G2".  
 En standard, la membrane est en NBR. Sur demande, elle peut-être fournie en FKM ou EPDM.

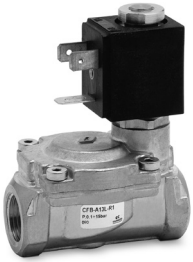


NOTES:  
 \* = choisir la bobine souhaitée selon le tableau pour le couplage entre le solénoïde et les vannes

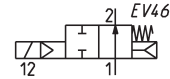


Mod.	Fonction	Ø Diamètre nominal (mm)	Kv (m³/h)	Pression min÷max (bar)	A	B	C	F	G	H	SW	SW1	
CFB-A23L-R1-*	2/2 NC	G3/8	11.5	2.6	0.1 ÷ 15 [ AC / DC ]	12	32.5	78.5	41.9	57	M8x0.75	24	13
CFB-A24N-R1-*	2/2 NC	G1/2	13.5	3.5	0.1 ÷ 15 [ AC / DC ]	15	39.7	85.7	45	69	M8x0.75	30	13
CFB-A25P-R1-*	2/2 NC	G3/4	18	5.8	0.2 ÷ 15 [ AC / DC ]	18	46.5	91.5	54.4	74	M8x0.75	34	13
CFB-A26R-R1-*	2/2 NC	G1	26	9.5	0.2 ÷ 12 [ AC / DC ]	22.5	59.8	104.5	71	93	M8x0.75	45	13
CFB-A27T-R1-*	2/2 NC	G1 1/4	32	12.5	0.4 ÷ 12 [ AC 50 Hz / DC ] - 0.4 ÷ 6 [ AC 60 Hz ]	27.5	73.5	130	86.6	111	G1/8	55	14
CFB-A28X-R1-*	2/2 NC	G1 1/2	45	31	0.4 ÷ 12 [ AC 50 Hz / DC ] - 0.4 ÷ 3.5 [ AC 60 Hz ]	31	85	138.3	110	138	G1/8	62	14
CFB-A29Z-R1-*	2/2 NC	G2	50	45	0.4 ÷ 12 [ AC 50 Hz / DC ] - 0.4 ÷ 3.5 [ AC 60 Hz ]	37.5	98.8	152	110	145	G1/8	75	14

**Electrovannes à commande indirecte 2/2 NO**

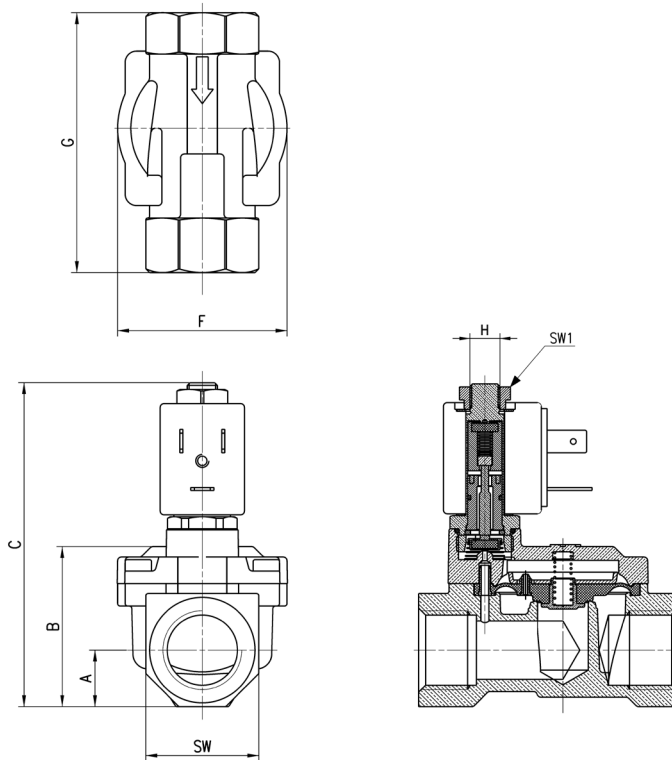


Le pilote de ces électrovannes à commande indirecte contrôle la position de la membrane grâce à la pression différentielle. Ces électrovannes sont particulièrement recommandées pour le contrôle de fluides avec grands débits et requièrent des pressions peu importantes.  
Raccordement : G3/8" à G2".  
En standard, la membrane est en NBR. Sur demande, elle peut-être fournie en FKM ou EPDM.



NOTES:  
\* = choisir la bobine souhaitée selon le tableau pour le couplage entre le solénoïde et les vannes

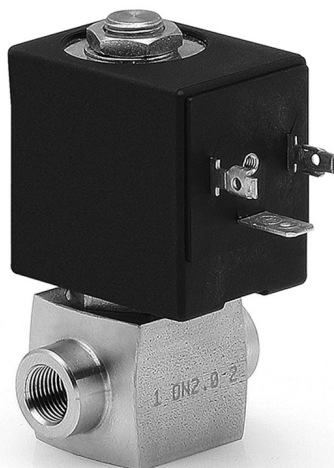
ELECTROVANNES SÉRIE CFB



Mod.	Fonction	Ø Diamètre nominal (mm)	Kv (m³/h)	Pression min÷max (bar)	A	B	C	F	G	H	SW	SW1
CFB-A13L-R1-*	2/2 NO	G3/8	11.5	0.1 ÷ 15 [ AC / DC ]	12	32.5	78.5	41.9	57	M8x0.75	24	13.5
CFB-A14N-R1-*	2/2 NO	G1/2	13.5	0.1 ÷ 15 [ AC / DC ]	15	39.7	85.7	45	69	M8x0.75	30	13.5
CFB-A15P-R1-*	2/2 NO	G3/4	18	0.2 ÷ 15 [ AC / DC ]	18	46.5	92.7	54.4	74	M8x0.75	36	13.5
CFB-A16R-R1-*	2/2 NO	G1	26	0.2 ÷ 12 [ AC / DC ]	22.5	59.8	104.5	71	93	M8x0.75	45	13.5
CFB-A17T-R1-*	2/2 NO	G1 1/4	32	0.4 ÷ 12 [ AC / DC ]	27.5	73.5	130	86.6	111	G1/8	55	14
CFB-A18X-R1-*	2/2 NO	G1 1/2	45	0.4 ÷ 10 [ AC / DC ]	31	85	138.3	110	138	G1/8	62	14
CFB-A19Z-R1-*	2/2 NO	G2	50	0.4 ÷ 10 [ AC / DC ]	37.5	98.8	152	110	145	G1/8	75	14

# Electrovannes Série CFB Inox

2/2 - 3/2 Voies/ Orifices  
Normalement Fermé ( NC )



Les électrovannes Série CFB Inox, disponibles en version 2/2 et 3/2 NC, sont particulièrement recommandées pour les applications dans lesquelles les fluides et environnements sont particulièrement agressifs et contaminants.

Sur demande, des versions spéciales sont disponibles.

- » Version acier inox pour fluides et environnements très agressifs
- » Grande fiabilité dans le temps, même en conditions d'utilisation difficiles
- » Dimensions compactes
- » Idéales pour le contrôle de gaz médicaux et inertes, fluides alimentaires, boissons

La fonction de l'électrovanne est déterminée par un clapet et par la commande directe. Différentes versions sont disponibles en fonction du diamètre nominal et du raccordement, comme montré dans les pages suivantes. Elle peut ainsi répondre à différentes exigences en termes de débits et pressions d'utilisation.

## CARACTERISTIQUES GENERALES

### CARACTERISTIQUES TECHNIQUES

Fonction	2/2 et 3/2 NC
Construction	Clapet à commande directe
Raccordement pneumatique	G1/8" ... G1/2"
Diamètre nominal	1.5 ... 4 mm
Débit nominal	Voir Kv
Kv (m <sup>3</sup> /h)	0.08 ... 0.28
Pression de service	0 ÷ 6 ... 25 bar
Température de fonctionnement	-10 ÷ +140°C
Fluide	air, eau, fluides liquides et gazeux avec une viscosité max de l'huile 37 cST ( 5° E )
Temps de réponse (ISO 12238)	ON < 15 msec - OFF < 25 msec
Position de montage	Au choix

### MATERIAUX EN CONTACT AVEC LE FLUIDE

Corps	acier inoxydable 316L
Joints	FKM ( EPDM sur demande )
Parties internes	acier inoxydable

### CARACTERISTIQUES ELECTRIQUES

Tension	12V DC, 24V DC, 24V 50Hz, 110V 50/60Hz, 220/230V 50/60Hz
Tolérances d'alimentation	±5% ( DC )- ±10% ( DC )
Consommation	19 W ( DC )- 15 VA ( AC )
Facteur de marche	ED 100%
Classe Isolation	H ( 180°C )
Connexion électrique	Connecteur DIN 43650 ( Forme A )
Indice de protection	IP65 vac econnecteur

Versions spéciales sur demande

Il est recommandé de choisir des raccords avec un diamètre nominal supérieur à celui de la vanne pour éviter toute modification des performances.

**CODIFICATION**

<b>CFB</b>	<b>-</b>	<b>D</b>	<b>2</b>	<b>1</b>	<b>A</b>	<b>-</b>	<b>W</b>	<b>X</b>	<b>-</b>	<b>B8</b>	<b>E</b>
------------	----------	----------	----------	----------	----------	----------	----------	----------	----------	-----------	----------

<b>CFB</b>	SÉRIE
<b>D</b>	ACTIONNEMENT : D = directe
<b>2</b>	NOMBRE DE VOIES - POSITIONS : 2 = 2/2 voies NC 3 = 3/2 voies NC
<b>1</b>	RACCORDEMENT : 1 = G1/8 2 = G1/4 3 = G3/8 4 = G1/2
<b>A</b>	DIAMÈTRE NOMINAL : A = 1,5 mm B = 2 mm C = 2,5 mm E = 3 mm F = 4 mm
<b>W</b>	MATÉRIAU MEMBRANE : W = FKM E = EPDM ( sur demande )
<b>X</b>	MATÉRIAU CORPS : X = acier inoxydable
<b>B8</b>	TAILLE BOBINE : B8 = 30 mm
<b>E</b>	TENSION D'ALIMENTATION : B = 24V AC 50 Hz D = 110V AC 50/60 Hz E = 230V AC 50/60 Hz 2 = 12V DC 3 = 24V DC

ELECTROVANNES SÉRIE CFB INOX

**TABLEAU DE COMBINAISON ENTRE VANNES ET BOBINES**

Pour bobines et connecteurs voir la section dédiée.

Mod. B8 = mod.124-800

\* = compléter la référence selon le tableau de CODIFICATION

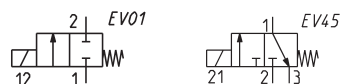
Mod.	24V AC 50 Hz	110V AC 50/60 Hz	220/230V AC 50/60 Hz	12V DC	24V DC
<b>CFB-D21A-*</b>	B8B (15VA)	B8D (15VA)	B8E (15VA)	B82 (19W)	B83 (19W)
<b>CFB-D21B-*</b>	B8B (15VA)	B8D (15VA)	B8E (15VA)	B82 (19W)	B83 (19W)
<b>CFB-D21C-*</b>	B8B (15VA)	B8D (15VA)	B8E (15VA)	B82 (19W)	B83 (19W)
<b>CFB-D22B-*</b>	B8B (15VA)	B8D (15VA)	B8E (15VA)	B82 (19W)	B83 (19W)
<b>CFB-D22C-*</b>	B8B (15VA)	B8D (15VA)	B8E (15VA)	B82 (19W)	B83 (19W)
<b>CFB-D22E-*</b>	B8B (15VA)	B8D (15VA)	B8E (15VA)	B82 (19W)	B83 (19W)
<b>CFB-D23E-*</b>	B8B (15VA)	B8D (15VA)	B8E (15VA)	B82 (19W)	B83 (19W)
<b>CFB-D23F-*</b>	B8B (15VA)	B8D (15VA)	B8E (15VA)	B82 (19W)	B83 (19W)
<b>CFB-D24E-*</b>	B8B (15VA)	B8D (15VA)	B8E (15VA)	B82 (19W)	B83 (19W)
<b>CFB-D24F-*</b>	B8B (15VA)	B8D (15VA)	B8E (15VA)	B82 (19W)	B83 (19W)
<b>CFB-D32A-*</b>	B8B (15VA)	B8D (15VA)	B8E (15VA)	B82 (19W)	B83 (19W)
<b>CFB-D32B-*</b>	B8B (15VA)	B8D (15VA)	B8E (15VA)	B82 (19W)	B83 (19W)
<b>CFB-D32C-*</b>	B8B (15VA)	B8D (15VA)	B8E (15VA)	B82 (19W)	B83 (19W)
<b>CFB-D32E-*</b>	B8B (15VA)	B8D (15VA)	B8E (15VA)	B82 (19W)	B83 (19W)

**Electrovannes à commande directe 2/2 et 3/2 NC**

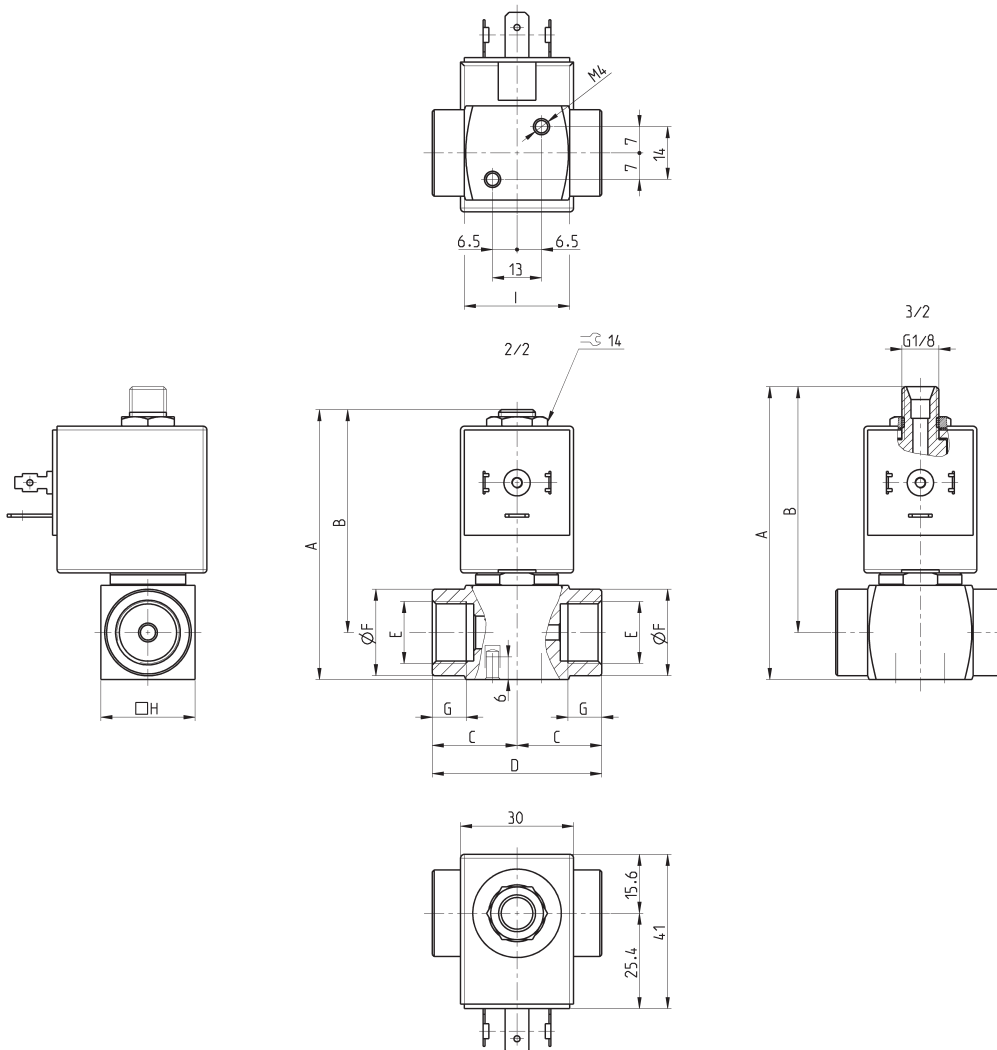


La commande directe de ces électrovannes permet un fonctionnement avec une pression de service égale à 0.

Raccordement : de G1/8 " à G1/2"



NOTES:  
\* = choisir la bobine souhaitée ( voir tableau de combinaison ).



Mod.	Fonction	DN ( mm )	Kv (m³/h)	Pression min-max ( bar )	A	B	C	D	E	F	G	H	I	Symbole pneumatique
CFB-D21A-...X-*	2/2 NC	1.5	0.08	0 ÷ 25	71.7	59.2	21	42	G1/8	15	8	25	29	EV01
CFB-D21B-...X-*	2/2 NC	2	0.10	0 ÷ 22	71.7	59.2	21	42	G1/8	15	8	25	29	EV01
CFB-D21C-...X-*	2/2 NC	2.5	0.14	0 ÷ 15	71.7	59.2	21	42	G1/8	15	8	25	29	EV01
CFB-D22B-...X-*	2/2 NC	2	0.10	0 ÷ 22	71.7	59.2	21	42	G1/4	18	8	25	28	EV01
CFB-D22C-...X-*	2/2 NC	2.5	0.14	0 ÷ 15	71.7	59.2	21	42	G1/4	18	8	25	28	EV01
CFB-D22E-...X-*	2/2 NC	3	0.18	0 ÷ 10	71.7	59.2	21	42	G1/4	18	8	25	28	EV01
CFB-D23E-...X-*	2/2 NC	3	0.18	0 ÷ 10	71.7	59.2	22.5	45	G3/8	23	9.5	25	28	EV01
CFB-D23F-...X-*	2/2 NC	4	0.28	0 ÷ 6	71.7	59.2	22.5	45	G3/8	23	9.5	25	28	EV01
CFB-D24E-...X-*	2/2 NC	3	0.18	0 ÷ 10	76.7	61.7	24.5	49	G1/2	27.5	11	30	31	EV01
CFB-D24F-...X-*	2/2 NC	4	0.28	0 ÷ 6	76.7	61.7	24.5	49	G1/2	27.5	11	30	31	EV01
CFB-D32A-...X-*	3/2 NC	1.5	0.08	0÷13	77.8	65.3	21	42	G1/4	18	8	25	28	EV45
CFB-D32B-...X-*	3/2 NC	2	0.1	0÷9	77.8	65.3	21	42	G1/4	18	8	25	28	EV45
CFB-D32C-...X-*	3/2 NC	2.5	0.14	0÷5.5	77.8	65.3	21	42	G1/4	18	8	25	28	EV45
CFB-D32E-...X-*	3/2 NC	3	0.18	0÷4	77.8	65.3	21	42	G1/4	18	8	25	28	EV45

# Vannes pilotées Série 8

## 2/2 - Normalement Fermé ( NC )

DISTRIBUTEURS ET ÉLECTRO-DISTRIBUTEURS SÉRIE 8



- » Utiliser avec de l'oxygène
- » Convient aussi pour usage général
- » Compacte
- » Débit élevé
- » Montage en batterie

Les vannes cartouches pneumatiques Série 8 sont particulièrement adaptées aux applications nécessitant un débit important et des dimensions compactes. La vanne est commandée pneumatiquement par un pilote électrique calibré selon la taille. La conception de la cartouche, idéale pour un assemblage en ilot, permet de réduire les dimensions et le nombre de connexions pneumatiques

La conception de la vanne permet une utilisation en 2/2 ou 3/2. La fonction dépend du type de siège dans lequel est installée la vanne.

### CARACTERISTIQUES GENERALES

#### CARACTERISTIQUES TECHNIQUES

Fonction	2/2 NC, Orifices/Positions
Construction	clapet piloté
Raccordement pneumatique	embase cartouches
Diamètre nominal	5...9 mm
Débit nominal	420 ... 1480 NL/min (air à 6 bars ΔP 1 bar)
Kv (l/min)	6.5 ... 23
Pression de service	3 ÷ 6 bar (0 ÷ 6 bar avec pilotage externe)
Température de fonctionnement	0 ÷ +50°C
Fluide	air filtré de classe 5.4.4 selon la norme ISO 8573-1 ( viscosité max de l'huile 32 cST ), gaz inertes
Temps de réponse (ISO 12238)	ON < 10 msec - OFF < 10 msec
Position de montage	Au choix

#### MATERIAU EN CONTACT AVEC LE FLUIDE

Corps	laiton
joints	FKM
Parties internes	Aluminium



**CODIFICATION**

<b>8</b>	<b>10</b>	<b>C5</b>	<b>1</b>	<b>00</b>	<b>-</b>	<b>F1</b>	<b>3</b>	<b>2</b>	<b>-</b>	<b>OX2</b>
----------	-----------	-----------	----------	-----------	----------	-----------	----------	----------	----------	------------

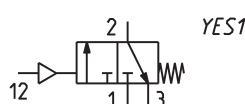
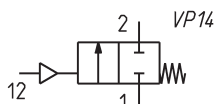
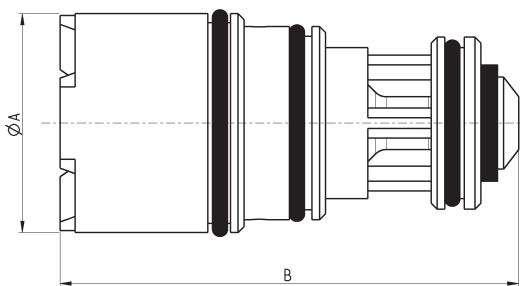
<b>8</b>	SÉRIE
<b>10</b>	TAILLE : 10 = Taille 1 20 = Taille 2 30 = Taille 3
<b>C5</b>	TYPE CORPS : C5 = Cartouche
<b>1</b>	NBRE DE VOIES - FONCTIONS : 1 = 2/2 NC ou 3/2 NC  NOTE : La fonction dépend du type de siège ( pour plus de détails, voir pages suivantes )
<b>00</b>	RACCORDEMENT PNEUMATIQUE : 00 = Cartouche
<b>F1</b>	DIAMÈTRE NOMINAL : F1 = Ø 5,0 mm ( taille 1 seulement ) G7 = Ø 6,6 mm ( taille 2 seulement ) K1 = Ø 9,0 mm ( taille 3 seulement )
<b>3</b>	MATERIAUX JOINT : 3 = FKM
<b>2</b>	MATERIAUX CORPS : 2 = Laiton  OX2 = pour oxygène (résidu non volatil inférieur à 33 mg/m <sup>3</sup> )  NOTE: Ajouter le suffixe OX2 aussi en cas d'utilisation avec air/gaz.

DISTRIBUTEURS ET ÉLECTRO-DISTRIBUTEURS SÉRIE 8

**Vannes cartouches pneumatiques 2/2 NC**



Pour les fonctions 2/2 ( symbole pneumatique VP14 ) ou 3/2 ( symbole pneumatique YES1 ), voir les dimensions du siège dans les pages suivantes.

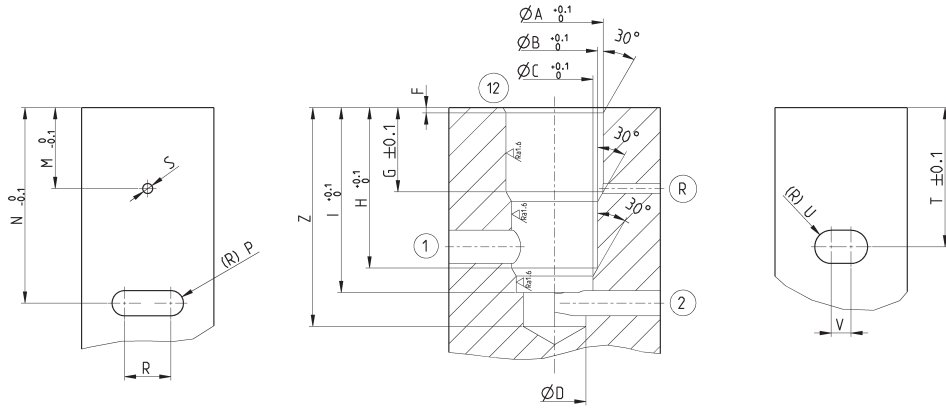


Mod.	ØA	B	Diamètre nominal Ø ( mm )	kv (l/min)	Qn (NL/min)	Pression min/max ( bar )	Pression pilotage min/max ( bar )
810C5100-F132-OX2	10	26.7	5.0	6.5	420	0 ÷ 6	3 ÷ 6
820C5100-G732-OX2	14.5	30.3	6.6	12.5	800	0 ÷ 6	3 ÷ 6
830C5100-K132-OX2	22	34.8	9.0	23	1480	0 ÷ 6	3 ÷ 6

### Siège pour vanne cartouche pneumatique fonction 2/2 NC

NOTE POUR LE PLAN :

- 1 = alimentation
- 2 = entrée
- 12 = pilotage
- R = échappement chambre obturateur

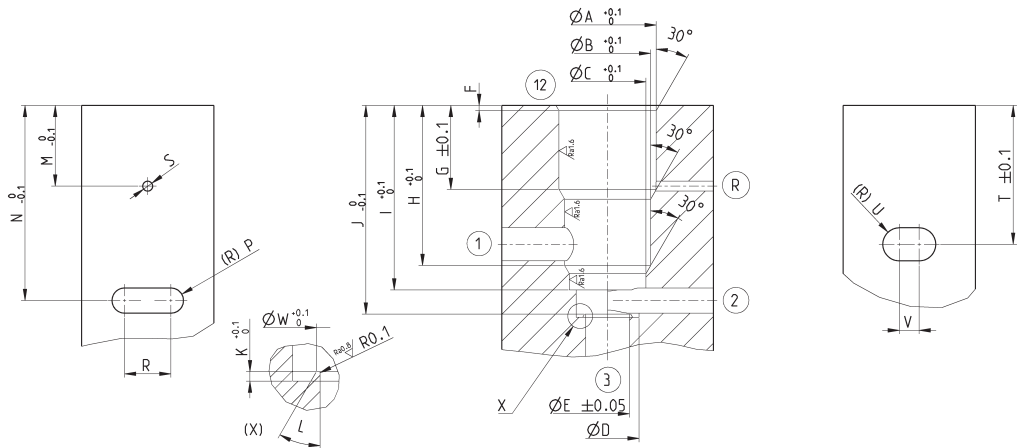


SERIE 8																	
Taille	A	B	C	D	F	G	H	I	M	N	P	R	S	T	U	V	Z
1	10.4	9.7	9	8.2	0.8	14.5	20.7	25	13.2	26.2	1.5	5	1.5	19.1	3	5	30
2	14.65	12.95	11.55	9.5	0.8	12.8	24.2	27.9	12.2	29.3	1.9	7	1.5	20.5	2.5	4	33
3	22.1	20.6	19.6	16.2	0.5	15	28.7	33.4	12.5	37.1	4	4.4	2.5	24.8	3.75	5	41

### Siège pour vanne cartouche pneumatique fonction 3/2 NC

NOTE POUR LE PLAN :

- 1 = alimentation
- 2 = entrée
- 3 = échappement
- 12 = pilotage
- R = échappement chambre obturateur

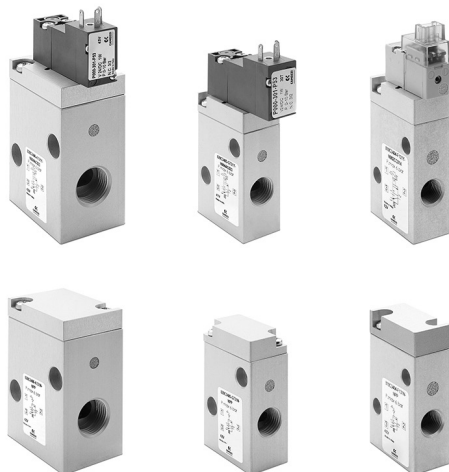


SERIE 8																					
Taille	A	B	C	D	E	F	G	H	I	J	K	L	M	N	P	R	S	T	U	V	W
1	10.4	9.7	9	8.2	5	0.8	14.5	20.7	25	28	0.3	45	13.2	26.2	1.5	5	1.5	19.1	3	5	5.4
2	14.65	12.95	11.55	9.5	6.6	0.8	12.8	24.2	27.9	31.55	0.5	45	12.2	29.3	1.9	7	1.5	20.5	2.5	4	7
3	22.1	20.6	19.6	16.2	9	0.5	15	28.7	33.4	38.05	1	60	12.5	37.1	4	4.4	2.5	24.8	3.75	5	10

# Electro-distributeurs et distributeurs à commande pneumatique Série 8

2/2 - Normalement Fermé (NC), Normalement Ouvert (NO)

3/2 - Normalement Fermé (NC), Normalement Ouvert (NO)



- » Débit élevé
- » Disponible en 3 tailles pour application générale
- » Version sur dde pour utilisation avec oxygène

Les distributeurs Série 8 étoffent la gamme de distributeurs avec cartouche intégrées dans un corps aluminium anodisé incluant l'électrovanne de pilotage. Les nouveaux corps permettent d'avoir un pilotage pneumatique ou électro-pneumatique et pression de pilotage interne ou externe.

## CARACTERISTIQUES TECHNIQUES

<b>Fonction</b>	2/2 NC - 2/2 NO - 3/2 NC - 3/2 NO
<b>Actionnement</b>	pneumatique ou électro-pneumatique
<b>Raccordements pneumatiques</b>	G1/8 - G1/4 - G3/8
<b>Diamètre Nominal</b>	5 ... 9 mm
<b>Coefficient de débit kv (l/min)</b>	6.5 ... 23
<b>Débit Nominal</b>	420 ... 1480 NL/min ( air à 6 bar ΔP 1 bar)
<b>Pression de fonctionement</b>	3 ÷ 6 bar ( 0 ÷ 6 bar avec alimentation pilotage extérieur )
<b>Pression extérieure de pilotage</b>	3 ÷ 6 bar
<b>Température de fonctionement</b>	0 ÷ +50°C
<b>Fluide</b>	air filtré de classe 5.4.4 selon ISO 8573-1 ( viscosité huile max. 32 cst), gaz inertes
<b>Temps de réponse</b>	ON <10 msec - OFF <10 msec
<b>Position de montage</b>	au choix

## MATERIAUX EN CONTACT AVEC LE FLUIDE

<b>Corps</b>	Aluminium
<b>Joints</b>	FKM
<b>Parties internes</b>	Aluminium - Laiton

## CARACTERISTIQUES ELECTRIQUES

<b>Tension</b>	24 V DC - autres tensions sur demande
<b>Tolérance tension</b>	Taille 1 = ±10% - Taille 2 et 3 = -10% +15%
<b>Consommation</b>	Taille 1 = 1.3 W ( appel ) 0.25 W ( maintient ) - Taille 2 et 3 = 2 W
<b>Facteur de marche</b>	ED 100%
<b>Indice de Protection</b>	connecteurs - câbles ( longueur = 300 mm ) Taille 1 = IP50 - Taille 2 et 3 = IP65 ( avec connecteur )

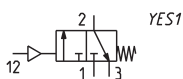
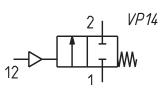
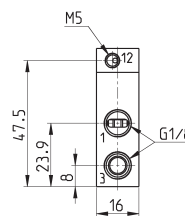
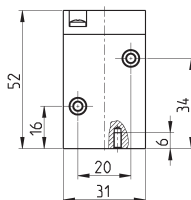
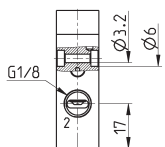
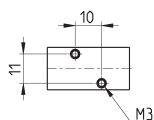
**CODIFICATION**

<b>8</b>	<b>10</b>	<b>C3</b>	<b>4</b>	<b>04</b>	<b>-</b>	<b>F1</b>	<b>3</b>	<b>1</b>	<b>Y</b>	<b>-</b>	<b>N</b>	<b>00</b>	<b>2C</b>	<b>C014</b>
----------	-----------	-----------	----------	-----------	----------	-----------	----------	----------	----------	----------	----------	-----------	-----------	-------------

<b>8</b>	SERIE
<b>10</b>	TAILLE : 10 = Taille 1 20 = Taille 2 30 = Taille 3
<b>C3</b>	TYPE DE CORPS : C3 = corps taraudée ( montage en ligne )
<b>4</b>	NOMBRE DE VOIES - FOCNTIOSN : 1 = 2/2-NC 2 = 2/2-NO 4 = 3/2-NC 5 = 3/2-NO
<b>04</b>	RACCORDEMENT PNEUMATIQUE : 04 = G1/8 (Taille 1) 05 = G1/4 (Taille 2) 06 = G3/8 (Taille 3)
<b>F1</b>	DIAMETRE NOMINALE : F1 = 5.0 mm (Taille 1) G7 = 6.6 mm (Taille 2) K1 = 9.0 mm (Taille 3)
<b>3</b>	MATERIAU JOINTS : 3 = FKM
<b>1</b>	MATERIAU CORPSBODY MATERIAL: 1 = aluminium
<b>Y</b>	COMMANDE MANUELLE : N = sans Y = monostable
<b>N</b>	ACCESSOIRES MONTES : N = sans accessoires
<b>00</b>	OPTIONS: 00 = sans option PP = commande pneumatique PE = commande électrique avec pilotage extérieur
<b>2C</b>	RACCORDEMENT ELECTRIQUE : 2C = raccordement type KN 90° + protection + LED ( Taille 1 ) 2F = raccordement type KN en ligne + protection + LED ( Taille 1 ) 3A = raccordement DIN EN 175 301-803-C ( 8 mm ) 4A = raccordement standard industrie 9.4 mm ) 7A = câbles - longueur 300 mm ( taille 2 - 3 )
<b>C014</b>	VOLTAGE - CONSOMMATION : C012 = 12V DC 1.3/0.25W (Size 1) C014 = 24V DC 1.3/0.25W (Size 1) C020 = 12V DC 2W (Size 2 - 3) C023 = 24V DC 2W (Size 2 - 3) C025 = 48V DC 2W (Size 2 - 3)
	VERSION: = standard OX1 = pour utilisation avec oxygène ( Résidus non volatiles inférieurs à 550 mg/m2 ) OX2 = pour utilisation avec oxygène ( Résidus non volatiles inférieurs à 550 mg/m2 )

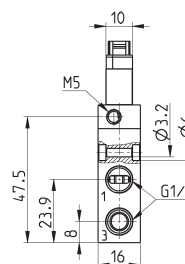
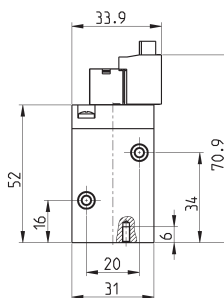
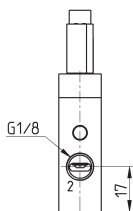
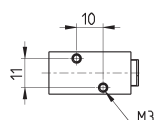
ELECTRO-DISTRIBUTEURS ET DISTRIB. À CDE PNEUM. SERIE 8

### Distributeur à commande pneumatique, taille 1, 2/2 et 3/2, NF et NO

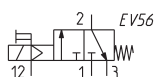
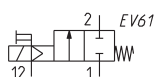
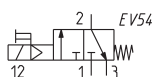
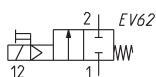


Mod.	Fonction	Raccordement pneumatique	Orifice Ø (mm)	kv (l/min)	Qn (NL/min)	Pression min=+max (bar)	Pression pilotage min=+max (bar)	Pilotage	Symbole
810C3104-F131N-NPP	2/2 NC ( pour la fonction NO, il est nécessaire d'appliquer un signal de pilotage continu )	G1/8	5.0	6.5	420	0 ÷ 6	3 ÷ 6	extérieur	VP14
810C3404-F131N-NPP	3/2 NC ( pour la fonction NO, il est nécessaire d'appliquer un signal de pilotage continu )	G1/8	5.0	6.5	420	0 ÷ 6	3 ÷ 6	extérieur	YES1

### Distributeur à commande electro-pneumatique, taille 1, 2/2 et 3/2, NF

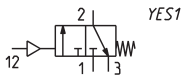
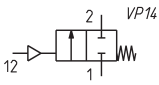
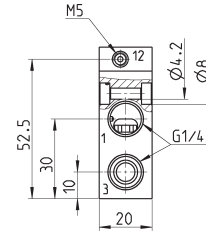
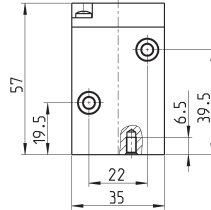
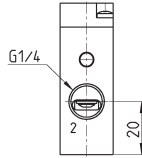
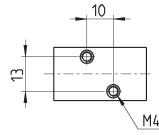


\* A compléter avec, le TYPE DE CONNEXION ELECTRIQUE ( Option 2C ou 2F ) et la TENSION ( Voir CODIFICATION )



Mod.	Fonction	Raccordement pneumatique	Orifice Ø (mm)	kv (l/min)	Qn (NL/min)	Pression min=+max (bar)	Pression pilotage min=+max (bar)	Pilotage	Symbole
810C3104-F131Y-N00*	2/2 NC	G1/8	5.0	6.5	420	3 ÷ 6	-	interne	EV62
810C3404-F131Y-N00*	3/2 NC	G1/8	5.0	6.5	420	3 ÷ 6	-	interne	EV54
810C3104-F131Y-NPE*	2/2 NC	G1/8	5.0	6.5	420	0 ÷ 6	3 ÷ 6	extérieur	EV61
810C3404-F131Y-NPE*	3/2 NC	G1/8	5.0	6.5	420	0 ÷ 6	3 ÷ 6	extérieur	EV56

### Distributeur à commande pneumatique, taille 2, 2/2 et 3/2, NF et NO

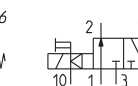
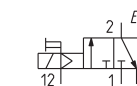
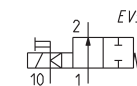
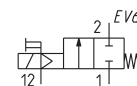
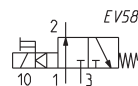
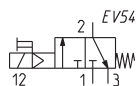
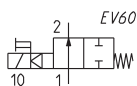
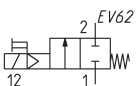
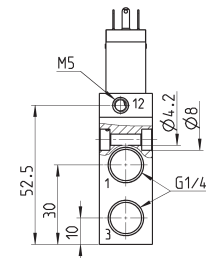
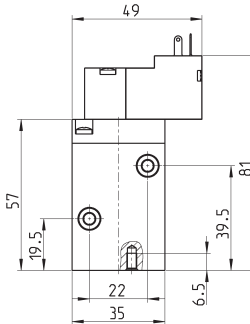
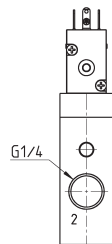
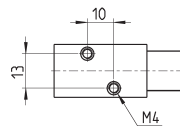


Mod.	Fonction	Raccordement pneumatique	Orifice Ø (mm)	kv (l/min)	Qn (NL/min)	Pression min=max (bar)	Pression pilotage min=max (bar)	Pilotage	Symbole
820C3105-G731N-NPP	2/2 NC (pour la fonction NO, il est nécessaire d'appliquer un signal de pilotage continu)	G1/4	6.6	12.5	800	0 ÷ 6	3 ÷ 6	extérieur	VP14
820C3405-G731N-NPP	3/2 NC (pour la fonction NO, il est nécessaire d'appliquer un signal de pilotage continu)	G1/4	6.6	12.5	800	0 ÷ 6	3 ÷ 6	extérieur	YES1

### Distributeur à commande electro-pneumatique, taille 2, 2/2 et 3/2, NF et NO

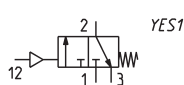
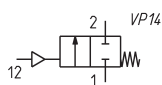
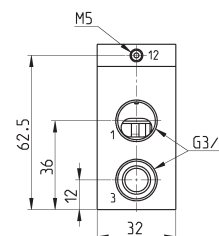
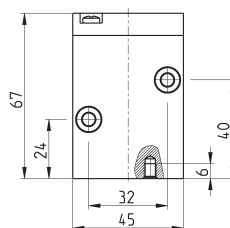
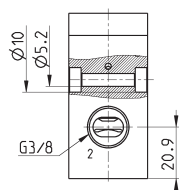
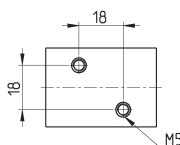


\* A compléter avec, le TYPE DE CONNEXION ELECTRIQUE ( Option 3A, 4A ou 7A ) et la TENSION ( Voir CODIFICATION )



Mod.	Fonction	Raccordement pneumatique	Orifice Ø (mm)	kv (l/min)	Qn (NL/min)	Pression min=max (bar)	Pression pilotage min=max (bar)	Pilotage	Symbole
820C3105-G731Y-N00*	2/2 NC	G1/4	6.6	12.5	800	3 ÷ 6	-	interne	EV62
820C3205-G731Y-N00*	2/2 NO	G1/4	6.6	12.5	800	3 ÷ 6	-	interne	EV60
820C3405-G731Y-N00*	3/2 NC	G1/4	6.6	12.5	800	3 ÷ 6	-	interne	EV54
820C3505-G731Y-N00*	3/2 NO	G1/4	6.6	12.5	800	3 ÷ 6	-	interne	EV58
820C3105-G731Y-NPE*	2/2 NC	G1/4	6.6	12.5	800	0 ÷ 6	3 ÷ 6	extérieur	EV61
820C3205-G731Y-NPE*	2/2 NO	G1/4	6.6	12.5	800	0 ÷ 6	3 ÷ 6	extérieur	EV59
820C3405-G731Y-NPE*	3/2 NC	G1/4	6.6	12.5	800	0 ÷ 6	3 ÷ 6	extérieur	EV56
820C3505-G731Y-NPE*	3/2 NO	G1/4	6.6	12.5	800	0 ÷ 6	3 ÷ 6	extérieur	EV57

### Distributeur à commande pneumatique, taille 3, 2/2 et 3/2, NC et NO

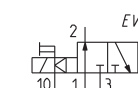
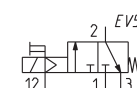
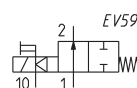
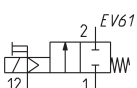
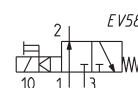
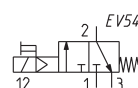
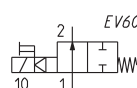
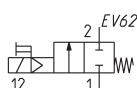
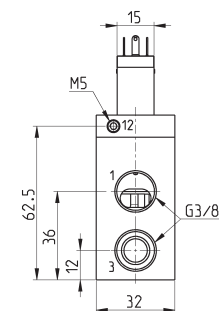
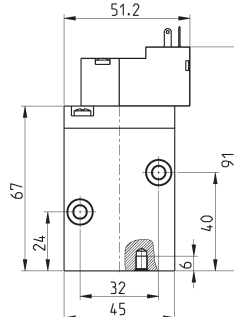
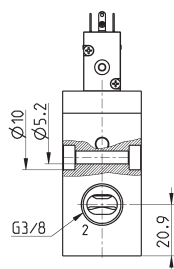
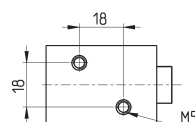


Mod.	Fonction	Raccordement pneumatique	Orifice Ø (mm)	kv (l/min)	Qn (NL/min)	Pression min=max (bar)	Pression pilotage min=max (bar)	Pilotage	Symbole
830C3106-K131N-NPP	2/2 NC (pour la fonction NO, il est nécessaire d'appliquer un signal de pilotage continu)	G3/8	9.0	23	1480	0 ÷ 6	3 ÷ 6	extérieur	VP14
830C3406-K131N-NPP	3/2 NC (pour la fonction NO, il est nécessaire d'appliquer un signal de pilotage continu)	G3/8	9.0	23	1480	0 ÷ 6	3 ÷ 6	extérieur	YES1

### Distributeur à commande electro-pneumatique, taille 3, 2/2 et 3/2, NC et NO



\* A compléter avec, le TYPE DE CONNEXION ELECTRIQUE ( Option 3A, 4A ou 7A ) et la TENSION ( Voir CODIFICATION )



Mod.	Fonction	Raccordement pneumatique	Orifice Ø (mm)	kv (l/min)	Qn (NL/min)	Pression min=max (bar)	Pression pilotage min=max (bar)	Pilotage	Symbole
830C3106-K131Y-N00*	2/2 NC	G3/8	9.0	23	1480	3 ÷ 6	-	interne	EV62
830C3206-K131Y-N00*	2/2 NO	G3/8	9.0	23	1480	3 ÷ 6	-	interne	EV60
830C3406-K131Y-N00*	3/2 NC	G3/8	9.0	23	1480	3 ÷ 6	-	interne	EV54
830C3506-K131Y-N00*	3/2 NO	G3/8	9.0	23	1480	3 ÷ 6	-	interne	EV58
830C3106-K131Y-NPE*	2/2 NC	G3/8	9.0	23	1480	0 ÷ 6	3 ÷ 6	extérieur	EV61
830C3206-K131Y-NPE*	2/2 NO	G3/8	9.0	23	1480	0 ÷ 6	3 ÷ 6	extérieur	EV59
830C3406-K131Y-NPE*	3/2 NC	G3/8	9.0	23	1480	0 ÷ 6	3 ÷ 6	extérieur	EV56
830C3506-K131Y-NPE*	3/2 NO	G3/8	9.0	23	1480	0 ÷ 6	3 ÷ 6	extérieur	EV57

# Micro Vanne de coupure Série TC

**Nouveauté**

Fonction 2/2 – Normalement fermée (NC)

MICRO VANNE DE COUPEURE SÉRIE TC



- » Conception compacte
- » Haute performance
- » Installation facile
- » Matériaux compatibles avec différents fluides gazeux
- » Convient pour les applications à l'oxygène

Le fonctionnement des Micro Vannes de coupure de la série TC est basé sur l'actionnement d'un clapet au moyen d'une pression de commande appliquée au-dessus de celui-ci.

Une fois actionné, le clapet s'éloigne du joint d'étanchéité permettant le passage du fluide

En coupant la pression de commande, le clapet est repositionné sur le joint au moyen d'un ressort situé en dessous, fermant ainsi le passage du fluide.

Pour sa réalisation, les matériaux les plus appropriés pour le contact avec le fluide ont été choisis. Le corps en PPS et les joints FKM garantissent une compatibilité totale avec une large gamme de fluides gazeux.

## CARACTERISTIQUES GENERALES

Construction	Compacte avec clapet pré-formé
Matériaux	Voir TABLEAU DES MATERIAUX
Raccordements	Construction cartouche pour bloc foré - G1/8 ou 1/8NPTF (seulement version corps aluminium)
Montage	En ligne ou cartouche (position au choix)
Température de fonctionnement	-5°C ÷ 50°C
Pression d'entrée	0 ÷ 10 bar
Pression de pilotage	0.6 ÷ 10 bar
Débit Nominal	240 NL/min (6 bar ΔP 1 bar)
Fluide	air, gaz inertes et médicaux, Oxygène

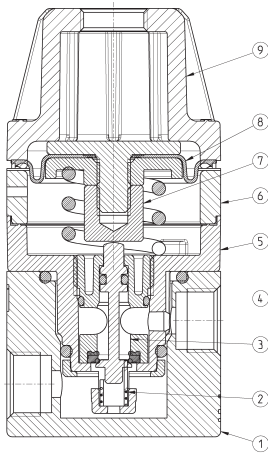


## CODIFICATION

TC	1	-	V	36	-	C	-	V	-	OX2
----	---	---	---	----	---	---	---	---	---	-----

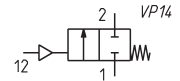
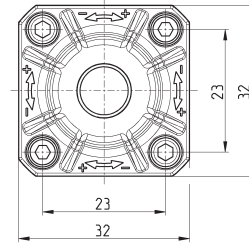
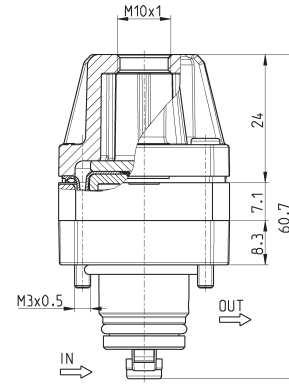
<b>TC</b>	SÉRIE
<b>1</b>	TAILLE
<b>V</b>	VANNE
<b>36</b>	TYPE DE CONSTRUCTION : 36 = Commande pneumatique
<b>C</b>	RACCORDÉMENT : C = Cartouche 1/8 = G1/8 1/8TF = 1/8NPTF
<b>V</b>	MATERIAU JOINTS : V = FKM
<b>OX2</b>	VERSIONS: OX1 = pour oxygène ( résidus non volatiles inférieurs à 550 mg/m <sup>2</sup> ) OX2 = pour oxygène ( résidus non volatiles inférieurs à 33 mg/m <sup>2</sup> )

## Série TC - Matériaux



REPÈRE	MATÉRIAU
1. Base corps	Aluminium anodisé
2. Ressort inférieur	Acier inoxydable
3. Insert	PPS
4. Clapet	Acier inoxydable
5. Corps	PPS
6. Corps intermédiaire	Aluminium anodisé
7. Guide vanne	PPS
8. Membrane	FKM
9. Cloche	Polyamide
Joint	FKM

### Micro Vanne de coupure Série TC à cartouche



Mod.

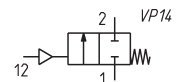
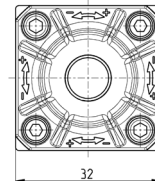
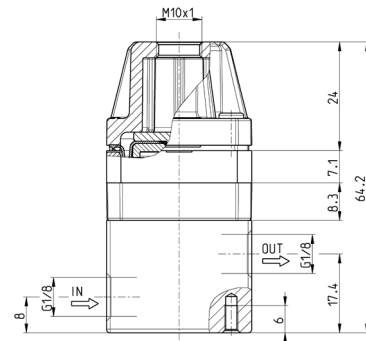
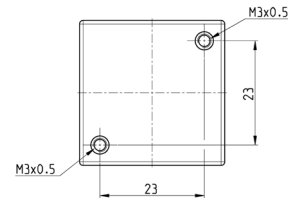
TC1-V36-C-V-OX1

TC1-V36-C-V-OX2

### Série TC avec corps aluminium



\* pour choisir le type de taraudage ( G1/8 ou 1/8 NPTF), voir la CODIFICATION

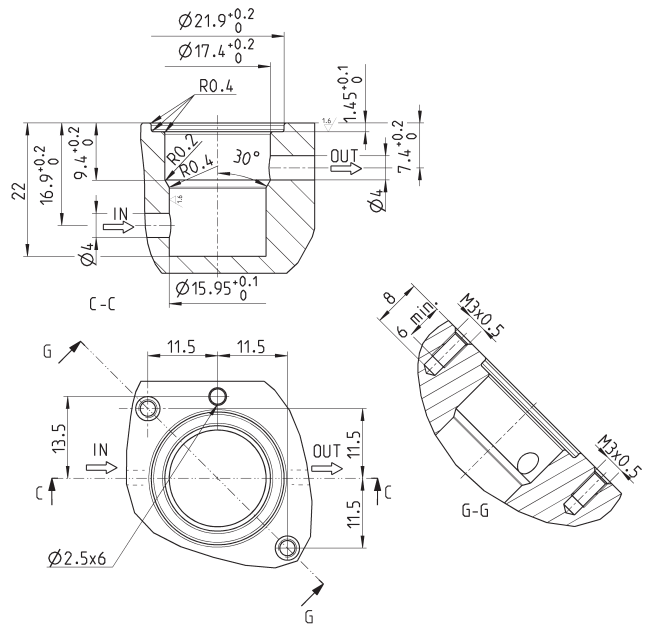


Mod.

TC1-V36-1/8-V-OX1

TC1-V36-1/8-V-OX2

### Dimensions du siège pour la version cartouche



MICRO VANNE DE COUPEURE SÉRIE TC

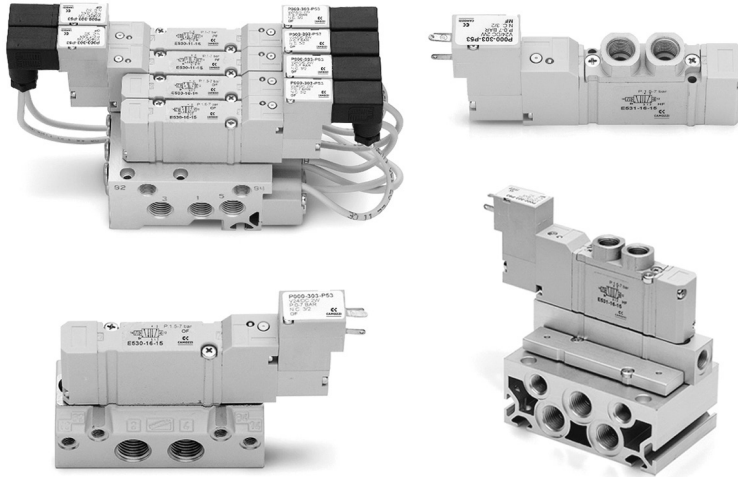
# Distributeurs et électro-distributeurs Série E

5/2 monostable/bistable - 5/3 CC, CO, CP

Avec sorties sur le corps

Montage sur embase simple ou multiple, Taille 10,5mm

DISTRIBUTEURS ET ÉLECTRO-DISTRIBUTEURS SÉRIE E



Les distributeurs et électro-distributeurs de la Série E ont été étudiés pour offrir des débits importants avec des dimensions réduites. Ils existent en trois tailles et peuvent-être utilisés unitairement ou sur embase. Les embases multiples permettent d'avoir l'alimentation commune, les deux échappements des sorties et les échappements des pilotes, communs. Il est possible de fixer sur l'embase, un connecteur multibroches regroupant les alimentations électriques des bobines.

## CARACTERISTIQUES GENERALES

Construction	tiroir équilibré
Fonction	5/2 - 5/3 CC - 5/3 CO - 5/3 CP
Matériaux	corps, tiroir et embases aluminium, fonds technopolymère, joints NBR.
Raccordement	M5, G1/8, G1/4, Cartouche Ø4.
Température de fonctionnement	0 à +50°C
Fluide	air filtré (5µm ou inférieur), sans lubrification ; En cas d'utilisation avec air lubrifié, il est conseillé d'utiliser de l'huile ISO VG32 et de ne jamais interrompre la lubrification.
Tension d'alimentation	voir codification
Tolérances d'alimentation	+/-10 %
Consommation	1W
Classe d'isolation	classe F
Indice de protection	IP50

**CODIFICATION**

<b>E</b>	<b>5</b>	<b>2</b>	<b>1</b>	<b>-</b>	<b>11</b>	<b>-</b>	<b>10</b>	<b>-</b>	<b>K</b>	<b>1</b>	<b>3</b>
----------	----------	----------	----------	----------	-----------	----------	-----------	----------	----------	----------	----------

<b>E</b>	SÉRIE
<b>5</b>	FONCTION : 5 = 5/2 6 = 5/3 CC 7 = 5/3 CO 8 = 5/3 CP
<b>2</b>	TAILLE : 2 = 10,5 mm
<b>1</b>	TYPE DE CORPS : 1 = sorties taraudées
<b>11</b>	ACTIONNEMENT : 11 = électro-pneumatique, bistable 16 = électro-pneumatique, monostable 33 = pneumatique, bistable, commande Ø3 36 = pneumatique, monostable, commande Ø3 C33 = pneumatique, bistable, commande Ø4 C36 = pneumatique, monostable, commande Ø4
<b>10</b>	INTERFACE PILOTE : 10 = 10 x 10
<b>K</b>	ELECTROVANNE DE PILOTAGE : K = électrovanne série K ( 10 x 10 )
<b>1</b>	TAILLE ELECTROVANNE DE PILOTAGE : 1 = 10 x 10
<b>3</b>	TENSION D'ALIMENTATION : 1 = 6V DC 2 = 12V DC 3 = 24V DC

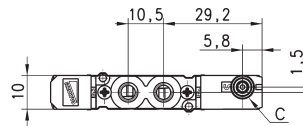
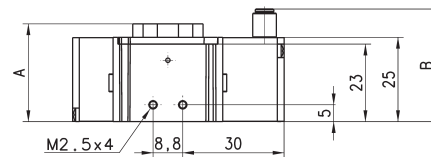
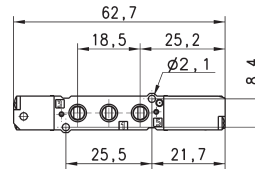
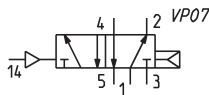
DISTRIBUTEURS ET ÉLECTRO-DISTRIBUTEURS SÉRIE E

**Distributeurs monostables à commande pneumatique - taille 10,5**



5/2.

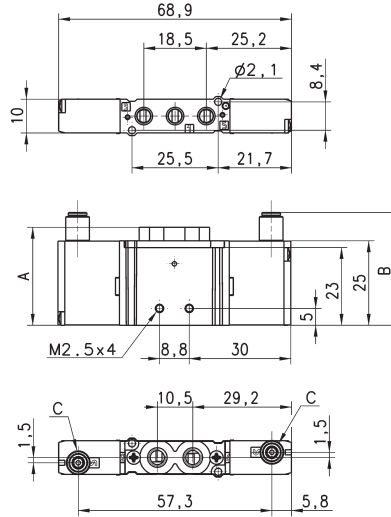
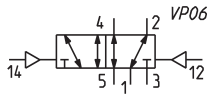
N.B. : la pression de pilotage ne doit jamais être inférieure à la pression de service.



Mod.	A	B	C	Racc. 1-3-5	Racc. 2-4	P. min pil. (bar)	P. service ( bar )	Débit (NI/min)
E521-36	29	33,4	Ø 3	M5	M5	2,5	2,5 ÷ 7	200
E521-C36	29	39,1	Ø 4	M5	M5	2,5	2,5 ÷ 7	200

### Distributeurs bistables à commande pneumatique – taille 10,5

5/2.

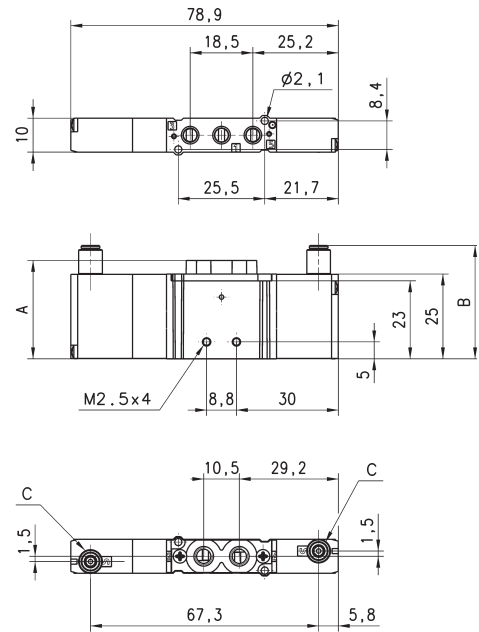


Mod.	A	B	C	Racc. 1-3-5	Racc. 2-4	P. min pil. (bar)	P. service ( bar )	Débit (NI/min)
E521-33	29	33,4	$\phi 3$	M5	M5	1	-0,9 ÷ 7	200
E521-C33	29	39,1	$\phi 4$	M5	M5	1	-0,9 ÷ 7	200

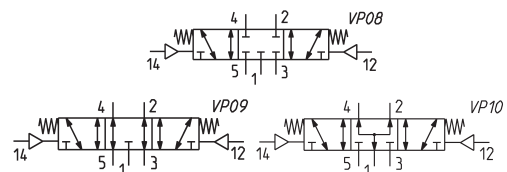
### Distributeurs à commande pneumatique – taille 10,5

5/3.

CC = Centre Fermé  
CO = Centre Ouvert  
CP = Pression au Centre

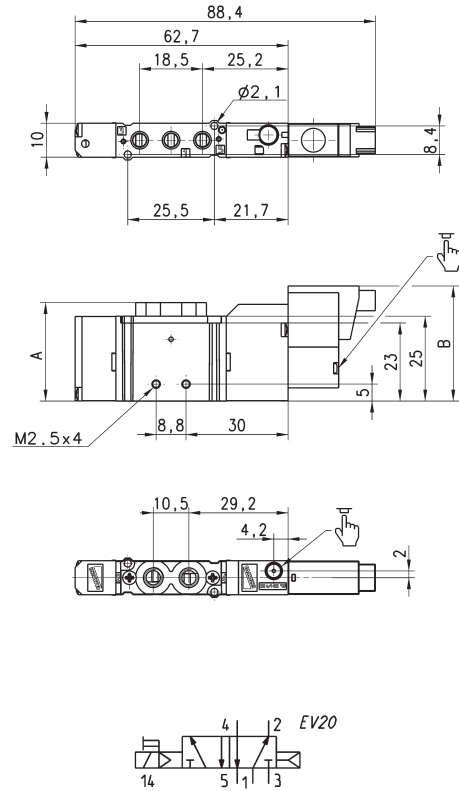


Mod.	A	B	C	Racc. 1-3-5	Racc. 2-4	P. min pil. (bar)	P.es. (bar)	Débit NI/min.	Symbole
E621-33	29	33,4	$\phi 3$	M5	M5	2	-0,9 ÷ 7	200	VP08
E621-C33	29	39,1	$\phi 4$	M5	M5	2	-0,9 ÷ 7	200	VP08
E721-33	29	33,4	$\phi 3$	M5	M5	2	-0,9 ÷ 7	200	VP09
E721-C33	29	39,1	$\phi 4$	M5	M5	2	-0,9 ÷ 7	200	VP09
E821-33	29	33,4	$\phi 3$	M5	M5	2	-0,9 ÷ 7	200	VP10
E821-C33	29	39,1	$\phi 4$	M5	M5	2	-0,9 ÷ 7	200	VP10



## Distributeurs monostables cde électro-pneumatique – taille 10,5

5/2.



Pour les pilotes Série K, utiliser les connecteurs Mod. 121-8...

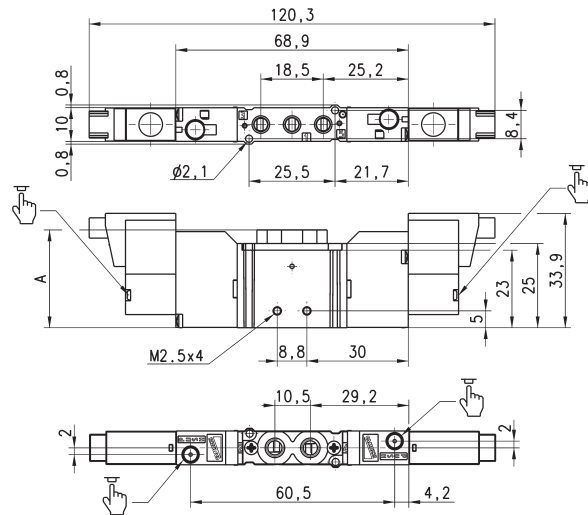
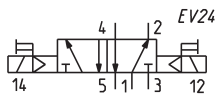
DIMENSIONS					
Mod.	A	Att.1-3-5	Att.2-4	P.es. (bar)	Débit (NI/min)
E521-16-10-K1..	29	M5	M5	2,5 ÷ 7	200

## Distributeurs bistables cde électro-pneumatique – taille 10,5

5/2.



Utiliser les connecteurs Mod. 121-8..



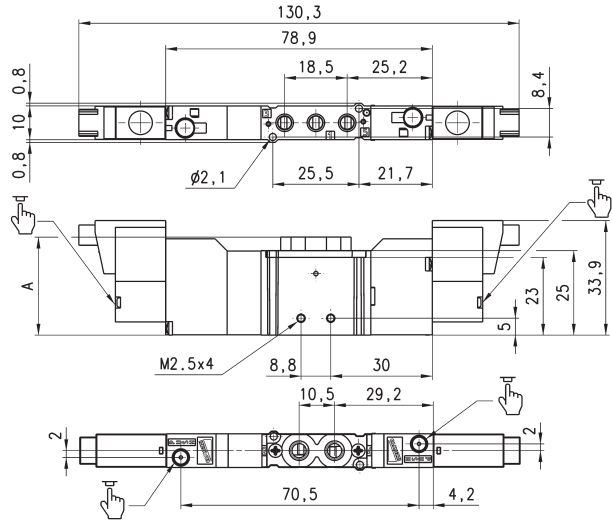
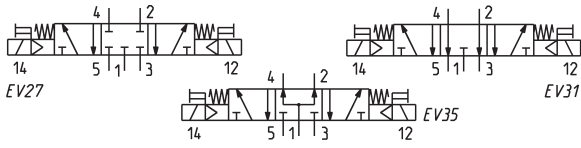
Mod.	A	Racc. 1-3-5	Racc. 2-4	P.es. (bar)	Débit (NI/min)
E521-11-10-K1..	29	M5	M5	1 ÷ 7	200

## Distributeurs bistables cde électro-pneumatique – taille 10,5



5/3.  
CC = Centre Fermé  
CO = Centre Ouvert  
CP = Pression au Centre

Utiliser les connecteurs Mod.  
121-8..



Mod.	A	Racc. 1-3-5	Racc. 2-4	P.es. (bar)	Débit (l/min)	Symbole
E621-11-10-K1..	29	M5	M5	2 ÷ 7	200	EV27
E721-11-10-K1..	29	M5	M5	2 ÷ 7	200	EV31
E821-11-10-K1..	29	M5	M5	2 ÷ 7	200	EV35



**CODIFICATION**

<b>E</b>	<b>5</b>	<b>2</b>	<b>0</b>	<b>-</b>	<b>11</b>	<b>-</b>	<b>10</b>	<b>-</b>	<b>K</b>	<b>1</b>	<b>3</b>
----------	----------	----------	----------	----------	-----------	----------	-----------	----------	----------	----------	----------

<b>E</b>	SÉRIE
<b>5</b>	FONCTION : 5 = 5/2 6 = 5/3 CC 7 = 5/3 CO 8 = 5/3 CP
<b>2</b>	TAILLE : 2 = taille 10,5
<b>0</b>	TYPE DE CORPS : 0 = corps pour embase
<b>11</b>	ACTIONNEMENT : 11 = électro-pneumatique, bistable 16 = électro-pneumatique, monostable 33 = pneumatique, bistable, commande Ø3 36 = pneumatique, monostable, commande Ø3 C33 = pneumatique, bistable, commande Ø4 C36 = pneumatique, monostable, commande Ø4
<b>10</b>	INTERFACE PILOTE : 10 = 10 x10
<b>K</b>	ELECTROVANNE DE PILOTAGE : K
<b>1</b>	TAILLE ELECTROVANNE DE PILOTAGE : 1 = 10 x 10
<b>3</b>	TENSION D'ALIMENTATION : 1 = 6V DC 2 = 12V DC 3 = 24V DC

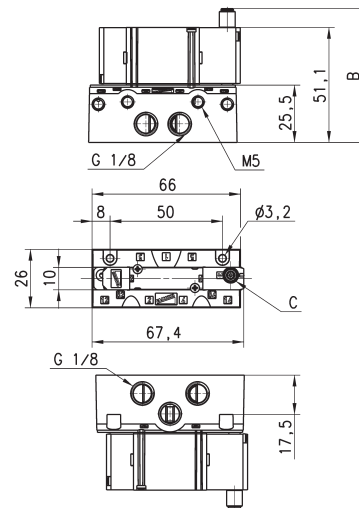
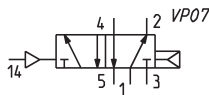
DISTRIBUTEURS ET ÉLECTRO-DISTRIBUTEURS SÉRIE E

**Distributeurs monostables à commande pneumatique - taille 10,5**

5/2.



L'embase est gérée séparément du distributeur. La pression de pilotage ne doit jamais être inférieure à la pression de service.



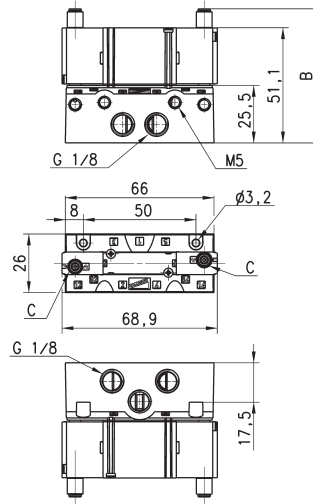
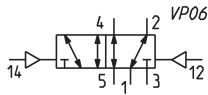
DIMENSIONS						
Mod.	B	C	P. min pilote (bar)	P. service Bar	Débit (NL/min)	
E520-36	59,5	Ø3	2,5	2,5 ÷ 7	280	
E520-C36	65,2	Ø4	2,5	2,5 ÷ 7	280	

## Distributeurs bistables à commande pneumatique – taille 10,5

5/2.



L'embase est gérée séparément du distributeur.



DIMENSIONS					
Mod.	B	C	P. min pilote (bar)	P. service (bar)	Débit (NL/min)
E520-33	59,5	Ø3	1	-0,9 ÷ 7	280
E520-C33	65,2	Ø4	1	-0,9 ÷ 7	280

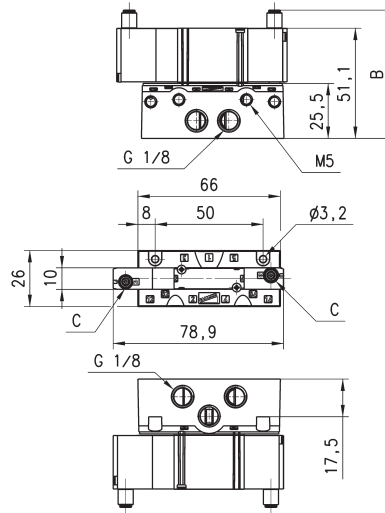
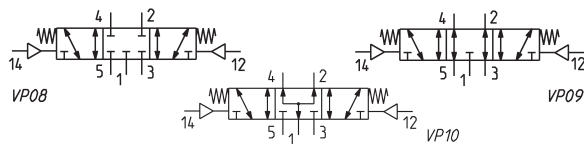
## Distributeurs à commande pneumatique – taille 10,5

5/3

CC = Centre Fermé  
CO = Centre Ouvert  
CP = Pression au Centre



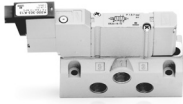
L'embase est gérée séparément du distributeur.



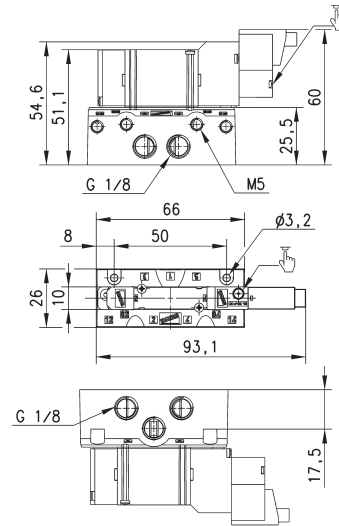
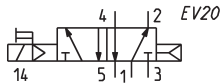
DIMENSIONS						
Mod.	B	C	P. min pilote (bar)	P. service (bar)	Débit (NL/min)	Symbole
E620-33	59,5	Ø3	2	-0,9 ÷ 7	280	VP08
E620-C33	65,5	Ø4	2	-0,9 ÷ 7	280	VP08
E720-33	59,5	Ø3	2	-0,9 ÷ 7	280	VP09
E720-C33	65,5	Ø4	2	-0,9 ÷ 7	280	VP09
E820-33	59,5	Ø3	2	-0,9 ÷ 7	280	VP10
E820-C33	65,5	Ø4	2	-0,9 ÷ 7	280	VP10

## Distributeurs monostables cde électro-pneumatique – taille 10,5

5/2.



L'embase est gérée séparément du distributeur. La pression de pilotage ne doit jamais être inférieure à la pression de service.



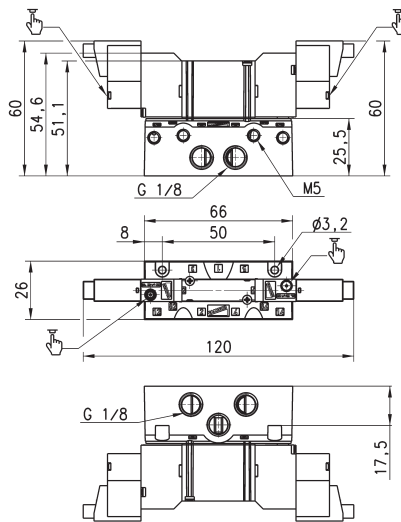
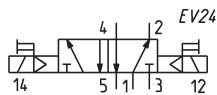
DIMENSIONS		
Mod.	P. service ( bar )	Débit (NI/min)
E520-16-10-K1..	2 ÷ 7	280

## Distributeurs bistables cde électro-pneumatique – taille 10,5

5/2.



L'embase est gérée séparément du distributeur.



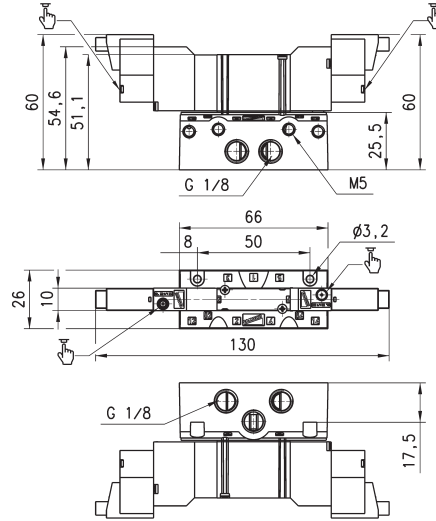
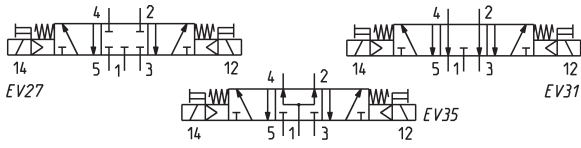
DIMENSIONS		
Mod.	P. service Bar	Débit NI/min
E520-11-10-K1..	2 ÷ 7	280

**Distributeurs à commande électro-pneumatique – taille 10,5**



5/3  
CC = Centre Fermé  
CO = Centre Ouvert  
CP = Pression au Centre

L'embase est gérée séparément du distributeur.



Mod.	P. service Bar	Débit NI/min	Symbole
E620-11-10-K1..	2 ÷ 7	280	EV27
E720-11-10-K1..	2 ÷ 7	280	EV31
E820-11-10-K1..	2 ÷ 7	280	EV35

DISTRIBUTEURS ET ÉLECTRO-DISTRIBUTEURS SÉRIE E

## Couple de serrage des vis pour embases simples et multiples

Mod.	Taille( mm )	Couple de serrage (Nm)
E52...	10,5	0,3 ÷ 0,35

### CODIFICATION

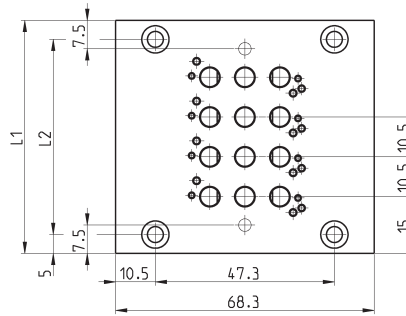
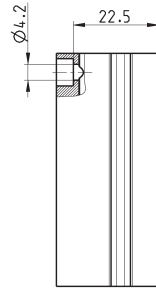
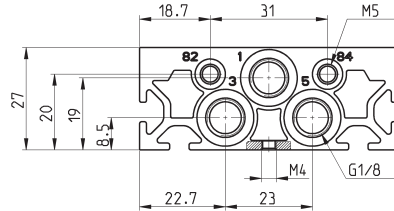
<b>E5</b>	<b>2</b>	<b>1</b>	<b>-</b>	<b>1</b>	<b>0</b>	<b>02</b>
-----------	----------	----------	----------	----------	----------	-----------

<b>E5</b>	SERIE
<b>2</b>	TAILLE : 2 = taille 10,5
<b>1</b>	TYPE DE CORPS : 0 = corps pour montage sur embase 1 = corps avec sorties taraudées ou cartouches
<b>1</b>	TYPE D'EMBASE : 0 = embase simple avec sorties latérales 1 = embase multiple avec sorties sur le corps du distributeur 2 = embase multiple pour distributeur avec sorties sur embase
<b>0</b>	SORTIES : 0 = sorties sur le corps du distributeur 1 = taraudées C = Ø4
<b>02</b>	NOMBRE DE POSTES : 01 = embase simple 03, 04, 06, 08, 10, 12 = embase multiple

N.B. Pour éviter les chutes de pression, alimenter l'embase ( orifice 1 ) et utiliser les échappements ( 3 - 5 ) des deux côtés pour les modèles de plus de 10 postes pour les tailles 10,5 et 16 et plus de 5 postes pour la taille 19. Sur demande, les embases sont fournies avec orifices supplémentaires pour alimentation des pilotes.

## Embases multiples pour distributeurs avec sorties sur le corps, tailles 10,5

Les embases multiples sont constituées d'une alimentation 1, d'échappements 3 et 5 et d'échappements des pilotes 82 et 84.



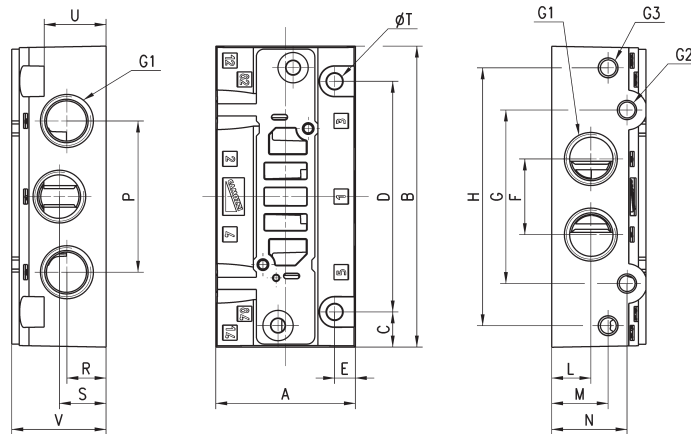
N.B.: Les embases multiples sont fournies complètes, avec joints et vis de fixation pour les distributeurs

DIMENSIONS													
Mod.	Taille	nbre postes	02	03	04	05	06	07	08	09	10	11	12
E521-10..	10.5	L1	40.5	51	61.5	72	82.5	93	103.5	114	124.5	135	145.5
E521-10..	10.5	L2	30.5	41	51.5	62	72.5	83	93.5	104	114.5	125	135.5

**Embases simples avec sorties sur embase, tailles 10,5**



L'embase est gérée séparément du distributeur.

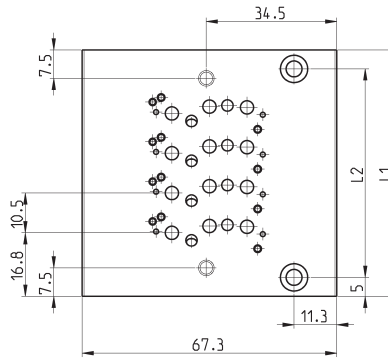
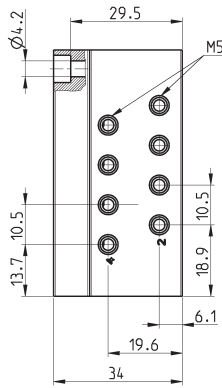
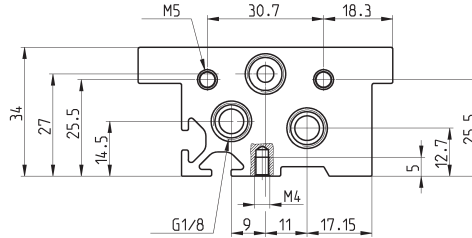


**DIMENSIONS**

Mod.	Taille	G1	G2	G3	A	B	C	D	E	F	G	H	L	M	N	P	R	S	T	U	V
E520-0101	10,5	G1/8	M5	M5	26	66	8	50	4	15	37,3	57,3	8,2	17	18	24,5	8,2	17,2	32	17,5	25,5

## Embases multiples pour distributeurs avec sorties sur embase, tailles 10,5

Les embases multiples sont constituées d'une alimentation 1, d'échappements 3 et 5 et d'échappements des pilotes 82 et 84.



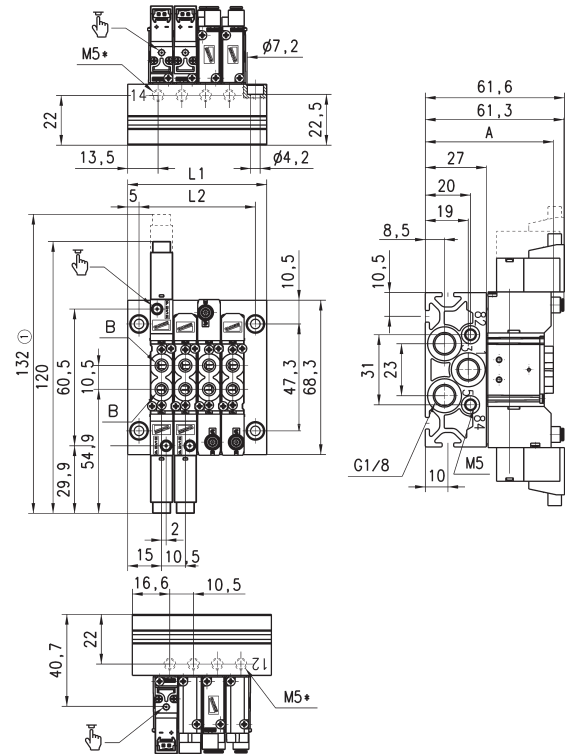
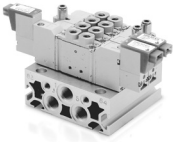
### DIMENSIONS

Mod.	Taille	nbre postes	02	03	04	05	06	07	08	09	10	11	12
E520-21..	10.5	L1	44	54.5	65	75.5	86	96.5	107	117.5	128	138.5	149
E520-21..	10.5	L2	34	44.5	55	65.5	76	86.5	97	107.5	118	128.5	139
E520-2C..	10.5	L1	44	54.5	65	75.5	86	96.5	107	117.5	128	138.5	149
E520-2C..	10.5	L2	34	44.5	55	65.5	76	86.5	97	107.5	118	128.5	139



### Encombrements ens. montés sorties sur le corps - taille 10,5

5/2 et 5/3, raccordement M5 et tube 4/2.

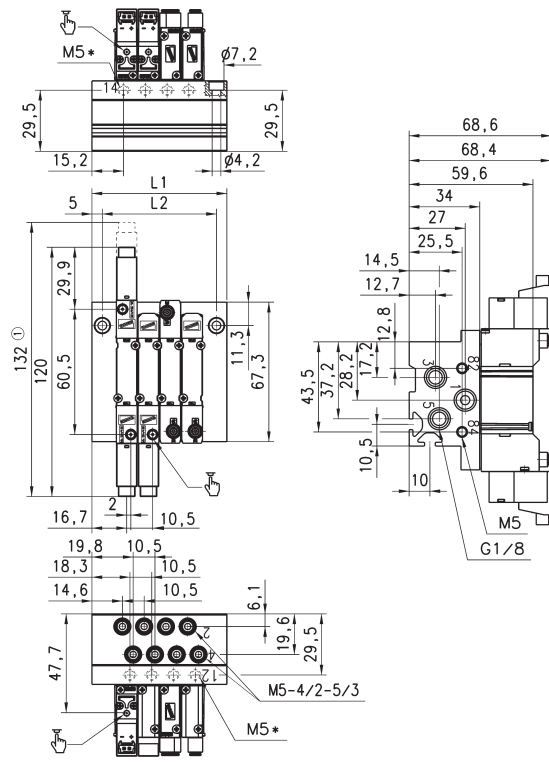
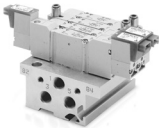


DIMENSIONS					
Mod.	A	B	L1 - L2 / 1 pos.	L1 - L2 / 2 pos.	Pas fixe supp. / poste
E521	56,6	M5	40,5 - 30,5	51 - 41	10,5
E52C	65,1	4/2	40,5 - 30,5	51 - 41	10,5

Cote valable pour la version 5/3.  
M5\* Alimentation séparée des pilotes sur demande.

### Encombrements ens. montés sorties sur embase - taille 10,5

5/2 et 5/3



DIMENSIONS												
pos.	2	3	4	5	6	7	8	9	10	11	12	
L1	44	54,5	65	75,5	86	96,5	107	117,5	128	138,5	149	
L2	34	44,5	55	65,5	76	86,5	97	107,5	118	128,5	139	

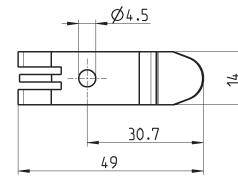
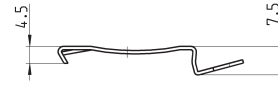
(1) Cote valable pour la version 5/3.  
M5\* Alimentation séparée des pilotes sur demande.

### Etriers de fixation pour rail DIN



DIN EN 50022 ( 7,5 x 35mm – épaisseur 1mm )  
Adaptable sur toutes les embases multiples.

Complet avec :  
2 étriers de fixation  
2 vis M4x6 UNI 5931

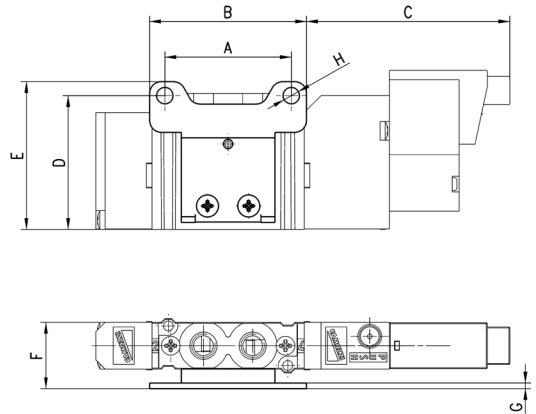


Mod.  
**PCF-E520**

### Pied horizontal pour distributeur avec sorties sur le corps



Complet avec :  
1 équerre  
2 vis

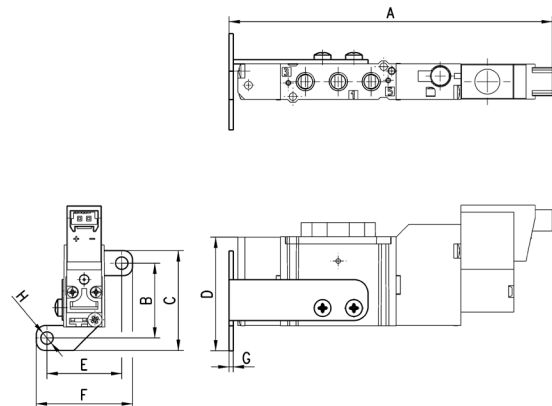


DIMENSIONS									
Mod.	Taille	A	B	C	D	E	F	G	H
<b>B1-E521</b>	10,5	27	33,5	43,4	28,5	31,5	14,2	1,2	3,5

### Pied vertical pour distributeur avec sorties sur le corps



Complet avec :  
1 équerre  
2 vis  
Seulement pour distributeurs monostables.

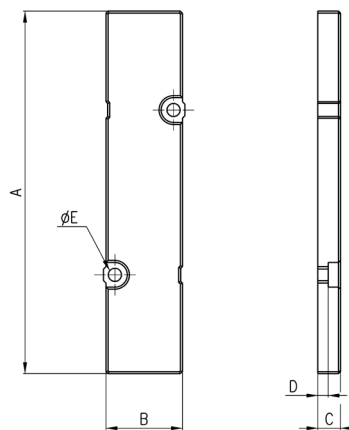


DIMENSIONS									
Mod.	Taille	A	B	C	D	E	F	G	H
<b>B2-E521</b>	10,5	90,8	21	28	31,9	21	27	1,2	3,5

**Bouchon exclueur pour embase - distributeur sorties sur le corps**



Complet avec :  
 1 bouchon exclueur  
 2 vis  
 1 joint d'interface

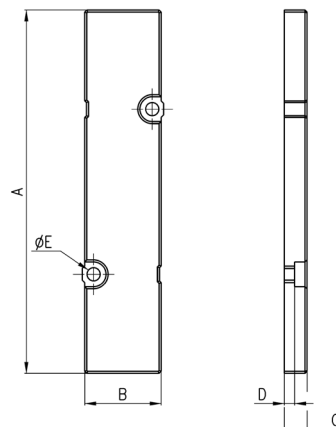


DIMENSIONS						
Mod.	Taille	A	B	C	D	$\varnothing E$
TP-E521	10,5	66	10	6	3,5	2,1

**Bouchon exclueur pour embase - distributeur sorties sur embase**



Complet avec :  
 1 bouchon exclueur  
 2 vis  
 1 joint d'interface

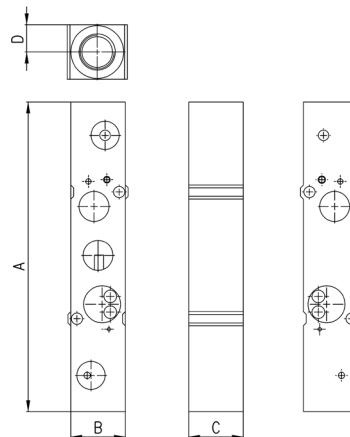


DIMENSIONS						
Mod.	Taille	A	B	C	D	$\varnothing E$
TP-E520	10,5	66	10	6	3,5	2,1

**Interface pour embase multiple pour alimentation séparée en 1**



Distributeur avec sorties sur le corps.  
 Complet avec :  
 1 interface  
 2 vis  
 1 joint d'interface  
 2 joints toriques

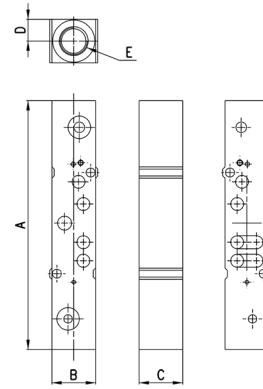


DIMENSIONS						
Mod.	Taille	A	B	C	D	E
PCP-E521	10,5	72,5	10	10	5	M5

### Interface pour embase multiple pour alimentation séparée en 1



Distributeur avec sorties sur embase.  
Complet avec :  
1 interface  
2 vis  
1 joint d'interface  
2 joints toriques

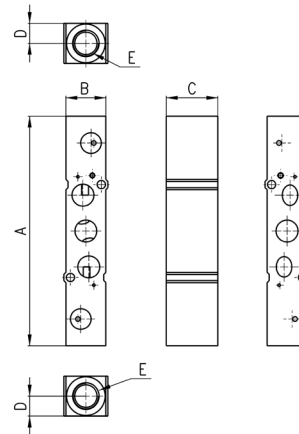


DIMENSIONS						
Mod.	Taille	A	B	C	D	E
PCP-E520	10,5	72,5	10	10	5	M5

### Interface pour embase multiple - alimentation séparée en 3 et 5



Cet accessoire doit-être utilisé avec un distributeur avec sorties sur le corps Mod. E2\*1-\*\*\*.  
Complet avec :  
1 interface  
2 vis  
1 joint d'interface  
2 joints toriques

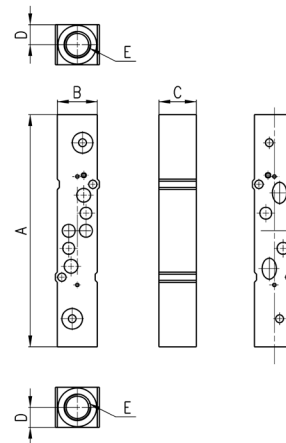


DIMENSIONS						
Mod.	Taille	A	B	C	D	E
PCS-E521	10,5	76	10	10	5	M5

### Interface pour embase multiple - alimentation séparée en 3 et 5



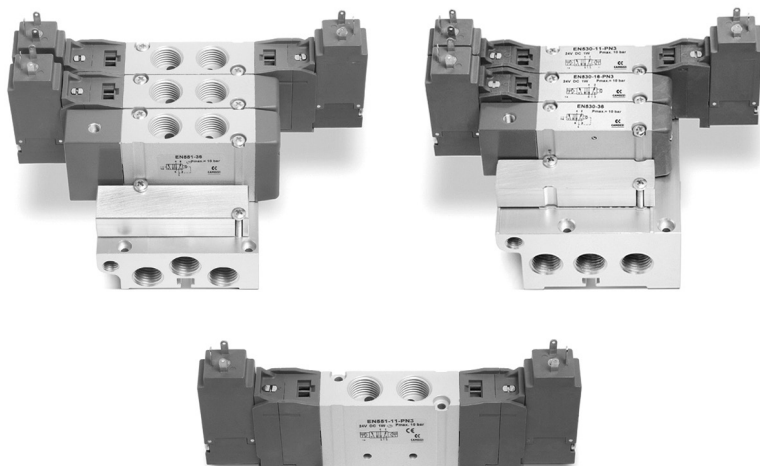
Cet accessoire doit-être utilisé avec un distributeur avec sorties sur embase Mod. E2\*0-\*\*\*.  
Complet avec :  
1 interface  
2 vis  
1 joint d'interface  
2 joints toriques



DIMENSIONS						
Mod.	Taille	A	B	C	D	E
PCS-E520	10,5	76	10	10	5	M5

# Distributeurs et électro-distributeurs Série EN

5/2 monostable/bistable - 5/3 CC, CO, CP  
Avec sorties sur le corps  
Montage sur embase simple ou multiple  
Taille 16 et 19mm



- » Montage sur toute surface plane
- » Dimensions réduites
- » Corps aluminium, fonds technopolymères
- » Gain de place

Camozzi a développé une nouvelle série de distributeurs pour une utilisation dans des espaces restreints ou lorsque les distributeurs doivent être au plus près des actionneurs. Les distributeurs peuvent être montés sur toute surface plate, permettant ainsi la conception compacte de la machine, aussi grâce aux dimensions réduites des distributeurs eux-mêmes. Grâce à leur corps aluminium robuste, les distributeurs Série EN offrent une fiabilité accrue.

Cette nouvelle génération de distributeurs est une évolution de la Série E, taille 16 et 19 mm avec sorties sur le corps. Comme le distributeur est complètement interchangeable avec la Série E, une partie de la référence est maintenue bien que le corps et ses composants soient nouveaux. Chaque modification ayant permis une optimisation du processus de fabrication, il en résulte un produit très compétitif.

## CARACTERISTIQUES GENERALES

Construction	tiroir
Fonction	5/2 - 5/3 CC - 5/3 CO - 5/3 CP
Matériaux	corps, tiroir et embase aluminium; fonds technopolymères; Joints NBR, PU
Raccordement	G 1/8 - G 1/4
Température de fonctionnement	0 à + 50°C
Fluide	air filtré, sans lubrification. En cas d'utilisation avec air lubrifié, il est conseillé d'utiliser de l'huile ISO VG32 et de ne jamais interrompre la lubrification.
Tension d'alimentation	voir codification
Tolérance d'alimentation	+/- 10%
Consommation	2W, 1W
Classe d'isolation	Classe F
Indice de protection	IP65 avec connecteur DIN 40050

**CODIFICATION**

<b>EN</b>	<b>5</b>	<b>3</b>	<b>1</b>	<b>-</b>	<b>11</b>	<b>-</b>	<b>PN3</b>
-----------	----------	----------	----------	----------	-----------	----------	------------

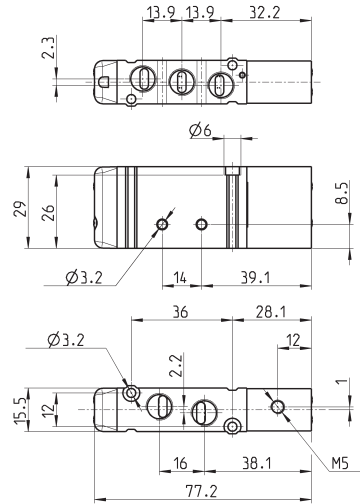
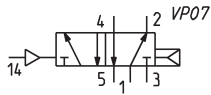
<b>EN</b>	SERIE
<b>5</b>	<p>FONCTION :</p> <p>5 = 5/2 ( orifices / positions )          6 = 5/3 CC          7 = 5/3 CO          8 = 5/3 CP</p>
<b>3</b>	<p>TAILLE :</p> <p>3 = 16 mm          5 = 19 mm</p>
<b>1</b>	<p>TYPE DE CORPS :</p> <p>1 = Sorties sur le corps taraudées</p>
<b>11</b>	<p>ACTIONNEMENT :</p> <p>11 = électro-pneumatique, bistable          16 = électro-pneumatique, monostable          33 = pneumatique, bistable          36 = pneumatique, monostable          E11 = électro-pneumatique, bistable avec pilotage extérieur          E16 = électro-pneumatique, monostable avec pilotage extérieur</p>
<b>PN3</b>	<p>TENSION D'ALIMENTATION :</p> <p>PN3 = 24Vdc - 1W          PN4 = 48Vdc - 2W          PN6 = 110Vdc - 2W          PN7 = 230V - 2W          P53 = 24Vdc - 1W          P54 = 48 Vdc - 2W          P56 = 110 Vdc - 2 W          W53 = 24Vdc - 2W          W54 = 48 Vdc - 2W          W56 = 110 Vdc - 2W</p> <p>En cas d'utilisation avec une alimentation en AC, utiliser un connecteur avec pont redresseur (voir les connecteurs à la fin de la section)</p>

DISTRIBUTEURS ET ÉLECTRO-DISTRIBUTEURS SÉRIE EN

### Distributeurs monostables à commande pneumatique – Taille 16

5/2

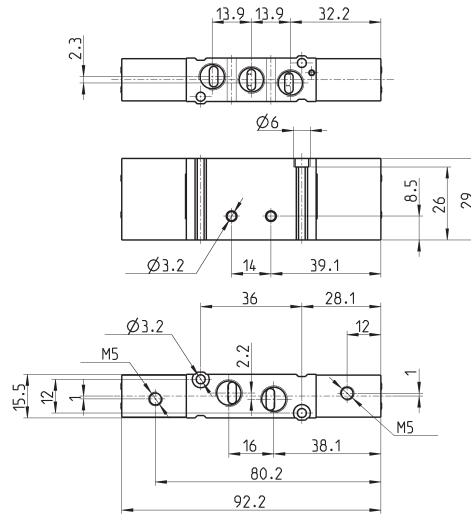
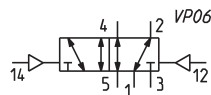
Note : La pression de pilotage ne doit jamais être inférieure à la pression de service



Mod.	Racc	Pilotage	P. pilotage ( bar )	P. service ( bar )	Débit ( NL/min )
EN531-36	G1/8	M5	2,5 ÷ 10	-0.9 ÷ 10	550

### Distributeurs bistables à commande pneumatique – Taille 16

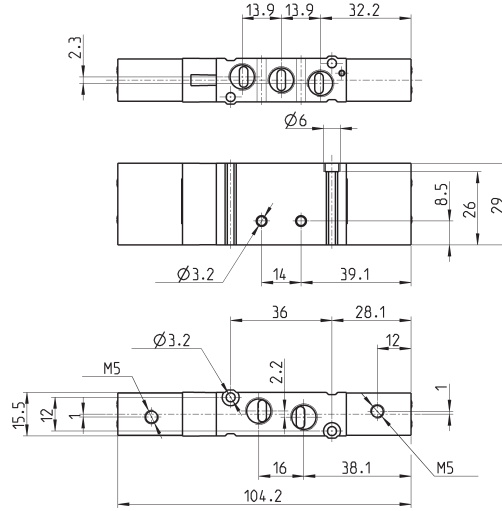
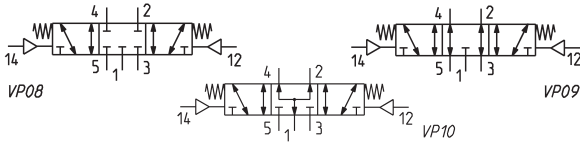
5/2



Mod.	Racc.	Pilotage	P. pilotage ( bar )	P. service ( bar )	Débit ( NL/min )
EN531-33	G1/8	M5	2 ÷ 10	-0.9 ÷ 10	550

## Distributeurs à commande pneumatique – Taille 16

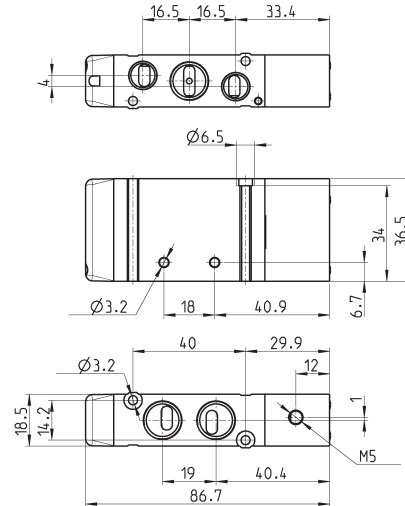
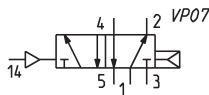
5/3.  
CC = Centre Fermé  
CO = Centre Ouvert  
CP = Pression au Centre



Mod.	Racc.	Pilotage	P. pilotage ( bar )	P. service ( bar )	Débit ( NL/min )	Symbole
EN631-33	G1/8	M5	3 ÷ 10	-0.9 ÷ 10	550	VP08
EN731-33	G1/8	M5	3 ÷ 10	-0.9 ÷ 10	550	VP09
EN831-33	G1/8	M5	3 ÷ 10	-0.9 ÷ 10	550	VP10

## Distributeurs monostables à commande pneumatique – Taille 19

5/2  
Note : La pression de pilotage ne doit jamais être inférieure à la pression de service

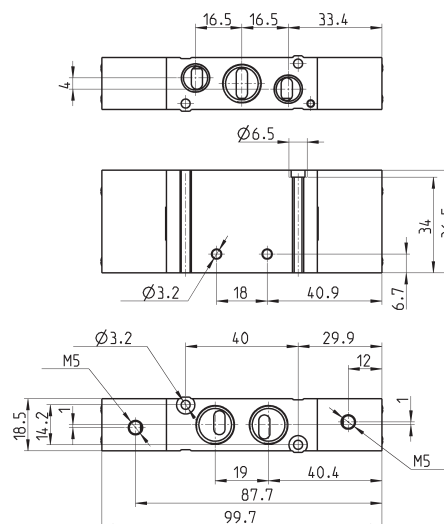
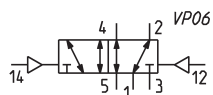


Mod.	Racc. 1-2-4	Racc. 3-5	Pilotage	P. pilotage ( bar )	P. service ( bar )	Débit ( NL/min )
EN551-36	G1/4	G1/8	M5	2.5 ÷ 10	-0.9 ÷ 10	920



### Distributeurs bistables à commande pneumatique - Taille 19

5/2

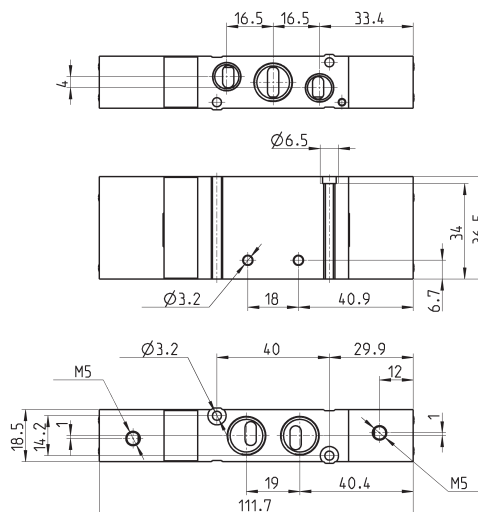
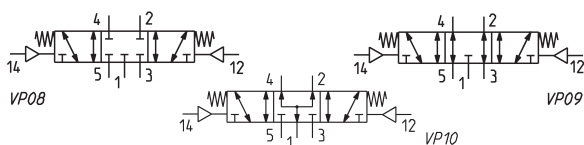


Mod.	Racc. 1-2-4	Racc. 3-5	Pilotage	P. pilotage ( bar )	P. service ( bar )	Débit ( NL/min )
EN551-33	G1/4	G1/8	M5	2 ÷ 10	-0,9 ÷ 10	920

### Distributeurs à commande pneumatique - Taille 19

5/3.

- CC = Centre Fermé
- CO = Centre Ouvert
- CP = Pression au Centre



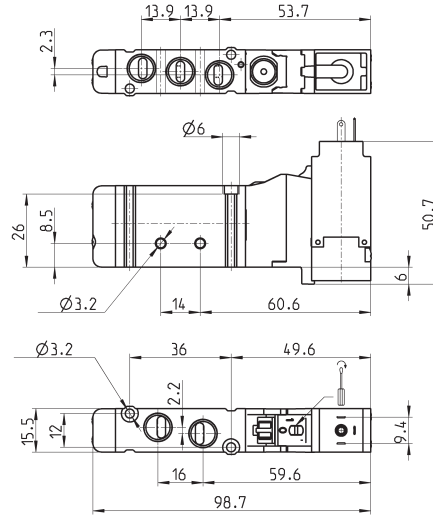
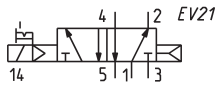
Mod.	Racc. 1-2-4	Racc. 3-5	Pilotage	P. pilotage ( bar )	P. service ( bar )	Débit ( NL/min )	Symbole
EN651-33	G1/4	G1/8	M5	3 ÷ 10	-0,9 ÷ 10	920	VP08
EN751-33	G1/4	G1/8	M5	3 ÷ 10	-0,9 ÷ 10	920	VP09
EN851-33	G1/4	G1/8	M5	3 ÷ 10	-0,9 ÷ 10	920	VP10

## Distributeurs monostables à cde électro-pneumatique – Taille 16

5/2



voir les connecteurs à la fin de la section



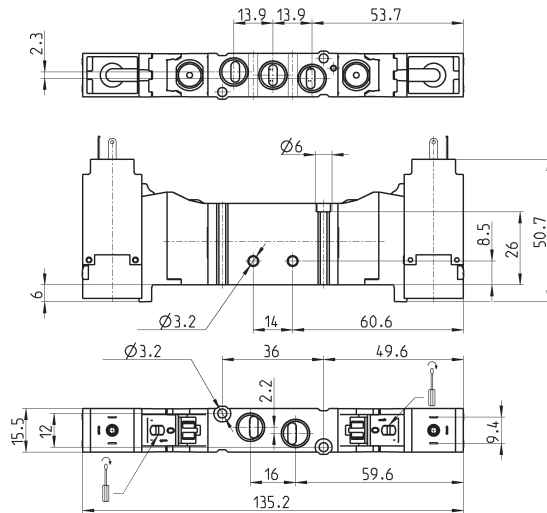
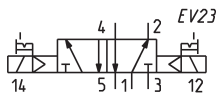
Mod.	Racc.	P. service ( bar )	Débit ( NL/min )
EN531-16-PN..	G1/8	2,5 ÷ 10	550

## Distributeurs bistables à cde électro-pneumatique – Taille 16

5/2



voir les connecteurs à la fin de la section



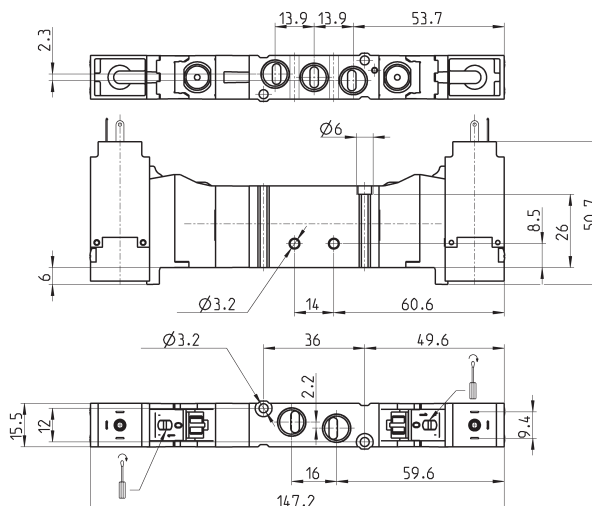
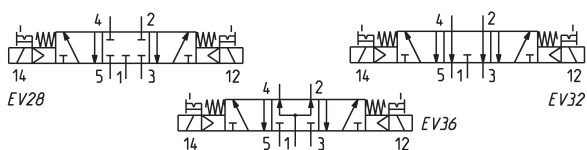
Mod.	Racc.	P. service ( bar )	Débit ( NL/min )
EN531-11-PN..	G1/8	2 ÷ 10	550

### Distributeurs à cde électro-pneumatique – Taille 16

5/3.  
 CC = Centre Fermé  
 CO = Centre Ouvert  
 CP = Pression au Centre



voir les connecteurs à la fin de la section



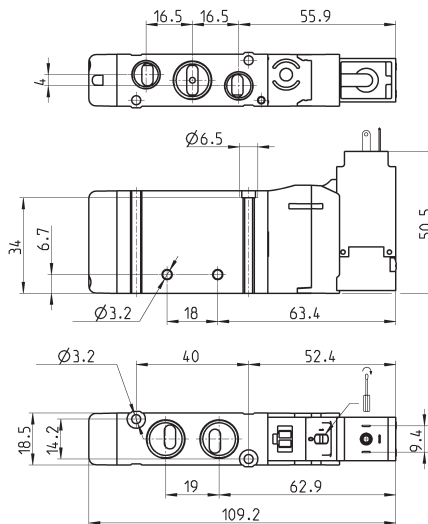
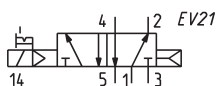
Mod.	Racc.	P. service ( bar )	Débit ( NL/min )	Symbole
EN631-11-PN..	G1/8	3 ÷ 10	550	EV28
EN731-11-PN..	G1/8	3 ÷ 10	550	EV32
EN831-11-PN..	G1/8	3 ÷ 10	550	EV36

### Distributeurs monostables à cde électro-pneumatique – Taille 19

5/2



voir les connecteurs à la fin de la section



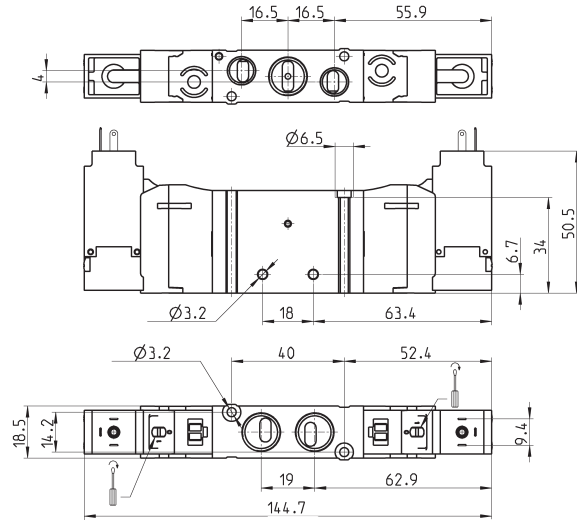
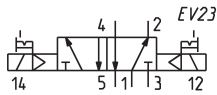
Mod.	Racc. 1-2-4	Racc. 3-5	P. service ( bar )	Débit ( NL/min )
EN551-16-PN..	G1/4	G1/8	2,5 ÷ 10	920

## Distributeurs bistables à cde électro-pneumatique - Taille 19

5/2



voir les connecteurs à la fin de la section



Mod.	Racc. 1-2-4	Racc. 3-5	P. service ( bar )	Débit ( NL/min )
EN551-11-PN..	G1/4	G1/8	2 ÷ 10	920

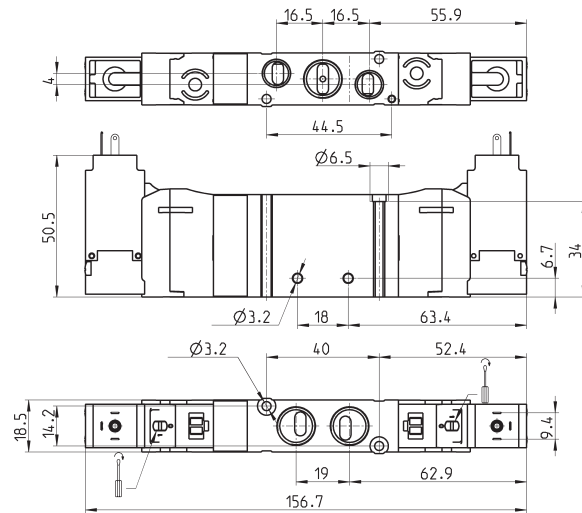
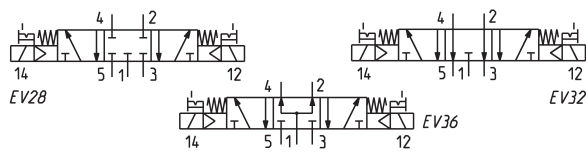
## Distributeurs à cde électro-pneumatique - Taille 19

5/3.

CC = Centre Fermé  
CO = Centre Ouvert  
CP = Pression au Centre



voir les connecteurs à la fin de la section



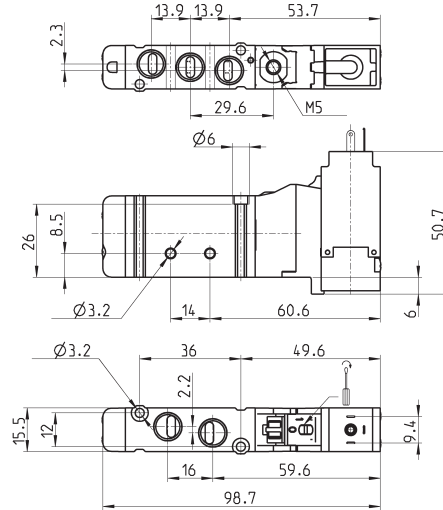
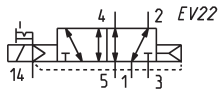
Mod.	Racc. 1-2-4	Racc. 3-5	P. service ( bar )	Débit ( NL/min )	Symbole
EN651-11-PN..	G1/4	G1/8	3 ÷ 10	920	EV28
EN751-11-PN..	G1/4	G1/8	3 ÷ 10	920	EV32
EN851-11-PN..	G1/4	G1/8	3 ÷ 10	920	EV36

### Distributeurs monost. électro-pneumatiques - Pilote ext. - taille 16

5/2



voir les connecteurs à la fin de la section



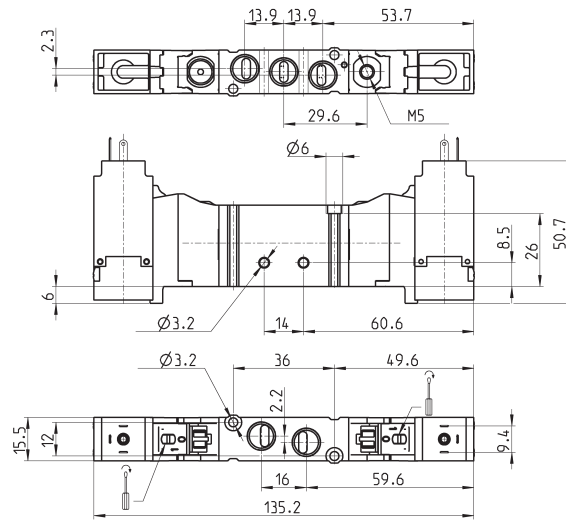
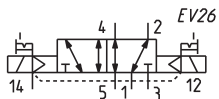
Mod.	Racc.	Pilotage	P. pilotage ( bar )	P. service ( bar )	Débit ( NL/min )
EN531-E16-PN..	G1/8	M5	2,5 ÷ 10	- 0,9 ÷ 10	550

### Distributeurs bist. électro-pneumatiques - Pilote extérieur - taille 16

5/2



voir les connecteurs à la fin de la section



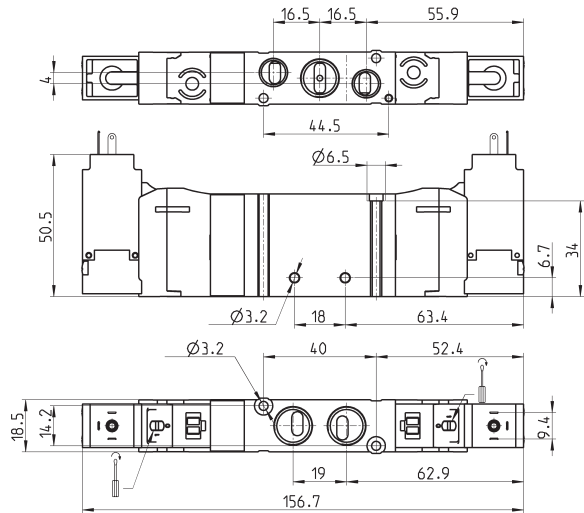
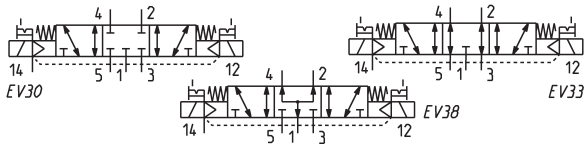
Mod.	Racc.	Pilotage	P. pilotage ( bar )	P. service ( bar )	Débit ( NL/min )
EN531-E11-PN..	G1/8	M5	2 ÷ 10	-0,9 ÷ 10	550

## Distributeurs électro-pneumatiques – Pilote extérieur - Taille 16

5/3.  
CC = Centre Fermé  
CO = Centre Ouvert  
CP = Pression au Centre



voir les connecteurs à la fin de la section



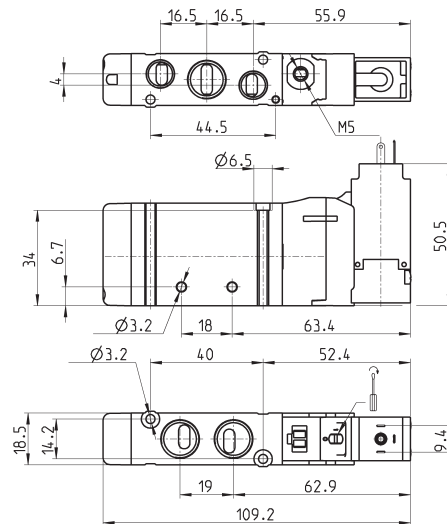
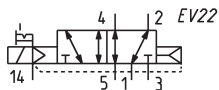
Mod.	Racc.	Pilotage	P. pilotage ( bar )	P. service ( bar )	Débit ( NL/min )	Symbole
EN631-E11-PN..	G1/8	M5	3 ÷ 10	-0,9 ÷ 10	550	EV30
EN731-E11-PN..	G1/8	M5	3 ÷ 10	-0,9 ÷ 10	550	EV33
EN831-E11-PN..	G1/8	M5	3 ÷ 10	-0,9 ÷ 10	550	EV38

## Distributeurs monost. électro-pneumatiques - Pilote ext. - taille 19

5/2



voir les connecteurs à la fin de la section



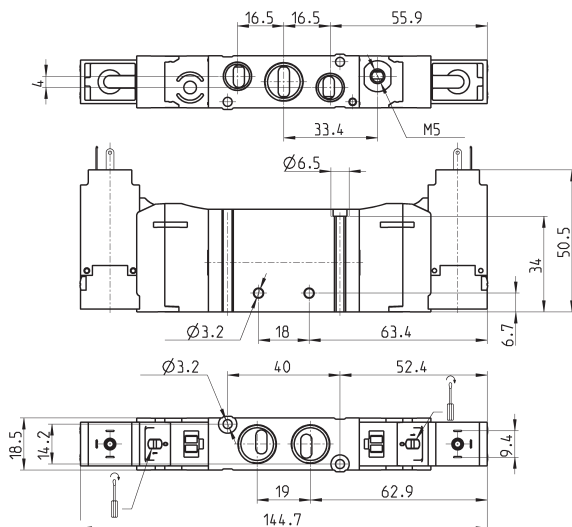
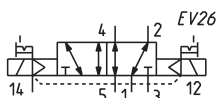
Mod.	Racc. 1-2-4	Racc. 3-5	Pilotage	P. pilotage ( bar )	P. service ( bar )	Débit ( NL/min )
EN551-E16-PN..	G1/4	G1/8	M5	2,5 ÷ 10	-0,9 ÷ 10	920

### Distributeurs bist. électro-pneumatiques – Pilote ext. - taille 19

5/2



voir les connecteurs à la fin de la section



Mod.	Racc. 1-2-4	Racc. 3-5	Pilotage	P. pilotage ( bar )	P. service ( bar )	Débit ( NL/min )
EN551-E11-PN..	G1/4	G1/8	M5	2 ÷ 10	-0,9 ÷ 10	920

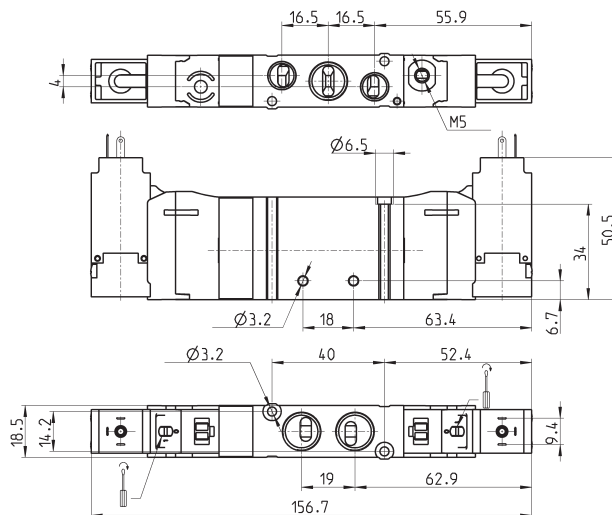
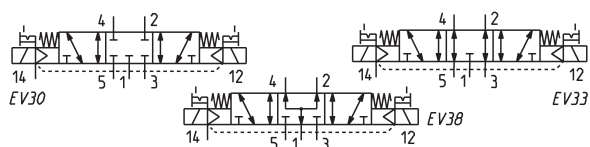
### Distributeurs à cde électro-pneumatique – Pilote ext. - taille 19

5/3.

- CC = Centre Fermé
- CO = Centre Ouvert
- CP = Pression au Centre



voir les connecteurs à la fin de la section



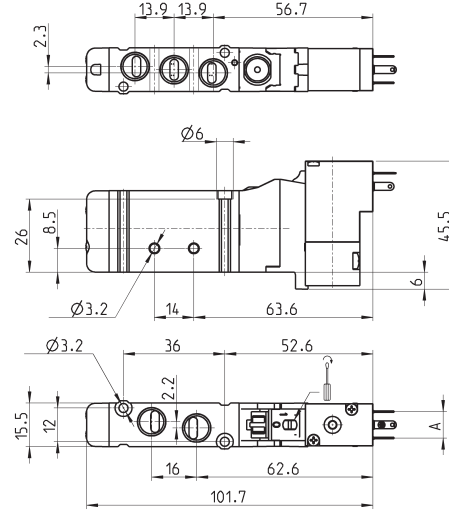
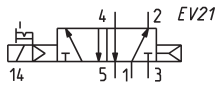
Mod.	Racc. 1-2-4	Racc. 3-5	Pilotage	P. pilotage ( bar )	P. service ( bar )	Débit ( NL/min )	Symbole
EN651-E11-PN..	G1/4	G1/8	M5	3 ÷ 10	-0,9 ÷ 10	920	EV30
EN751-E11-PN..	G1/4	G1/8	M5	3 ÷ 10	-0,9 ÷ 10	920	EV33
EN851-E11-PN..	G1/4	G1/8	M5	3 ÷ 10	-0,9 ÷ 10	920	EV38

**Distributeurs monost. électro-pneum. - Bobines P, W - taille 16**

5/2



voir les connecteurs à la fin de la section



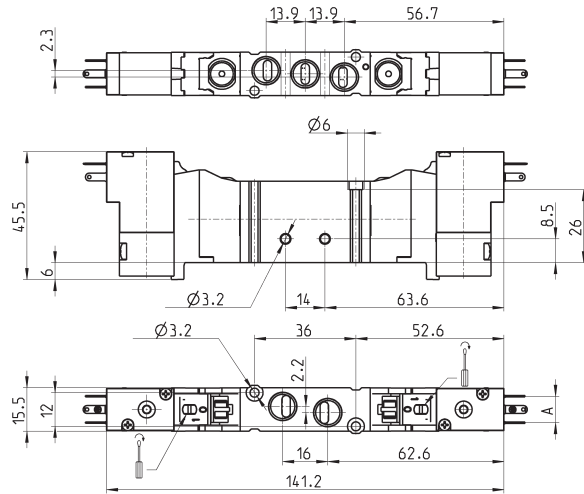
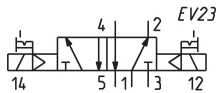
Mod.	Racc.	A	P. service ( bar )	Débit ( NL/min )
EN531-16-P13	G1/8	9,4	2,5 ÷ 10	550
EN531-16-P54	G1/8	9,4	2,5 ÷ 10	550
EN531-16-P56	G1/8	9,4	2,5 ÷ 10	550
EN531-16-W53	G1/8	8	2,5 ÷ 10	550
EN531-16-W54	G1/8	8	2,5 ÷ 10	550

**Distributeurs bist. à cde électro-pneum.- Bobines P, W - Taille 16**

5/2



voir les connecteurs à la fin de la section



Mod.	Racc.	A	P. service ( bar )	Débit ( NL/min )
EN531-11-P13	G1/8	9,4	2 ÷ 10	550
EN531-11-P54	G1/8	9,4	2 ÷ 10	550
EN531-11-P56	G1/8	9,4	2 ÷ 10	550
EN531-11-W53	G1/8	8	2 ÷ 10	550
EN531-11-W54	G1/8	8	2 ÷ 10	550

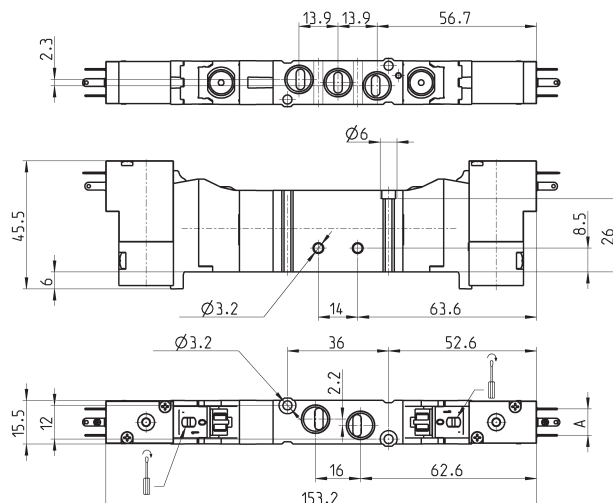
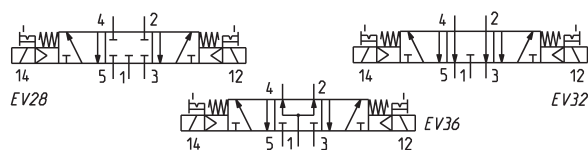


### Distributeurs à cde électro-pneum. – Bobines P, W - Taille 16

5/3  
 CC = Centre Fermé  
 CO = Centre Ouvert  
 CP = Pression au Centre



voir les connecteurs à la fin de la section



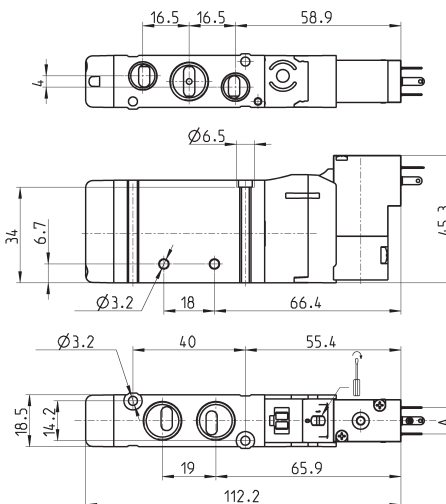
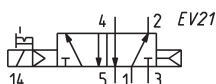
Mod.	Racc.	A	P. service ( bar )	Débit ( NL/min )	Symbole
EN631-11-P..	G1/8	9,4	3 ÷ 10	550	EV28
EN731-11-P..	G1/8	9,4	3 ÷ 10	550	EV32
EN831-11-P..	G1/8	9,4	3 ÷ 10	550	EV36
EN631-11-W..	G1/8	8	3 ÷ 10	550	EV28
EN731-11-W..	G1/8	8	3 ÷ 10	550	EV32
EN831-11-W..	G1/8	8	3 ÷ 10	550	EV36

### Distributeurs monost. à cde électro-pneu – Bobines P, W-Taille 19

5/2



voir les connecteurs à la fin de la section



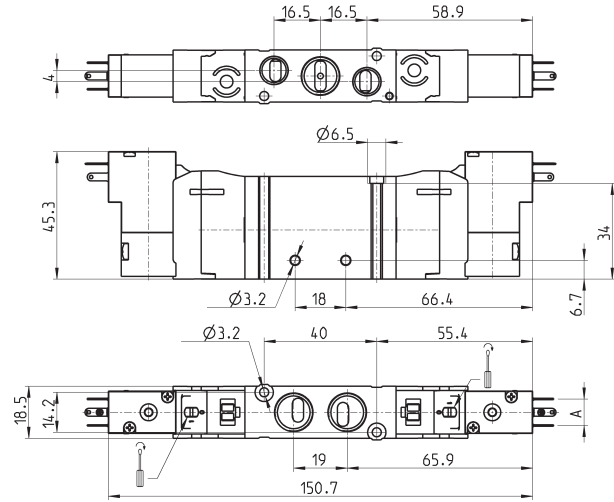
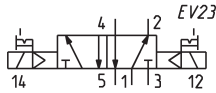
Mod.	Racc. 1-2-4	Racc. 3-5	A	P. service ( bar )	Débit ( NL/min )
EN551-16-P13	G1/4	G1/8	9,4	2,5 ÷ 10	920
EN551-16-P54	G1/4	G1/8	9,4	2,5 ÷ 10	920
EN551-16-P56	G1/4	G1/8	9,4	2,5 ÷ 10	920
EN551-16-W53	G1/4	G1/8	8	2,5 ÷ 10	920
EN551-16-W54	G1/4	G1/8	8	2,5 ÷ 10	920

**Distributeurs bist. à cde électro-pneu. – Bobines P, W-Taille 19**

5/2



voir les connecteurs à la fin de la section



Mod.	Racc. 1-2-4	Racc. 3-5	A	P. service ( bar )	Débit ( NL/min )
EN551-11-P13	G1/4	G1/8	9,4	2 ÷ 10	920
EN551-11-P54	G1/4	G1/8	9,4	2 ÷ 10	920
EN551-11-P56	G1/4	G1/8	9,4	2 ÷ 10	920
EN551-11-W53	G1/4	G1/8	8	2 ÷ 10	920
EN551-11-W54	G1/4	G1/8	8	2 ÷ 10	920

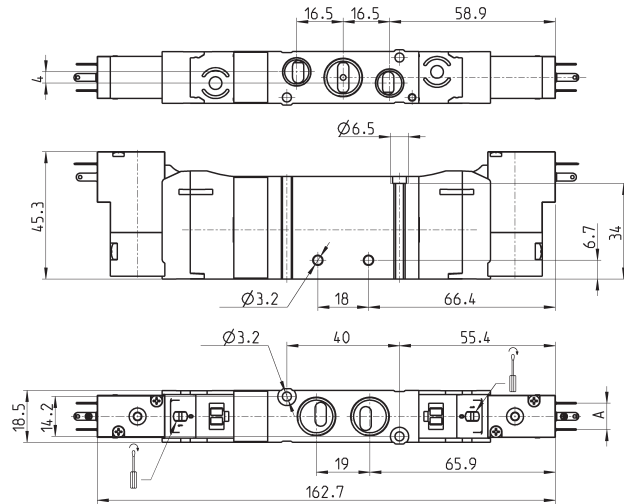
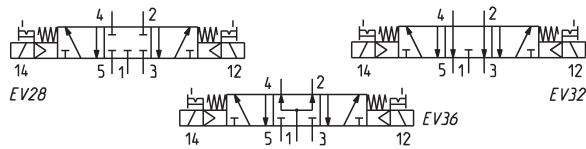
**Distributeurs à cde électro-pneu. – Bobines P, W-Taille 19**

5/3

CC = Centre Fermé  
CO = Centre Ouvert  
CP = Pression au Centre



voir les connecteurs à la fin de la section



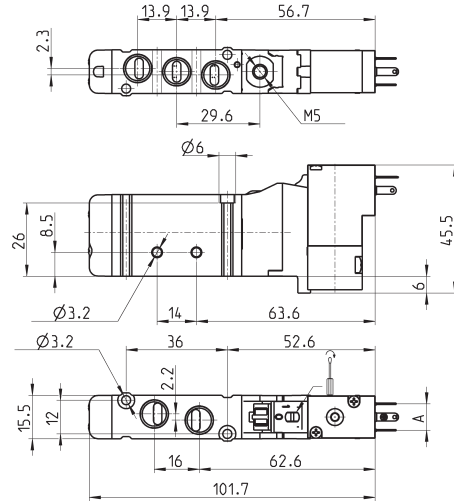
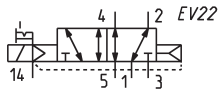
Mod.	Racc. 1-2-4	Racc. 3-5	A	P. service ( bar )	Débit ( NL/min )	Symbole
EN651-11-P.	G1/4	G1/8	9,4	3 ÷ 10	920	EV28
EN751-11-P.	G1/4	G1/8	9,4	3 ÷ 10	920	EV32
EN851-11-P.	G1/4	G1/8	9,4	3 ÷ 10	920	EV36
EN651-11-W.	G1/4	G1/8	8	3 ÷ 10	920	EV28
EN751-11-W.	G1/4	G1/8	8	3 ÷ 10	920	EV32
EN851-11-W.	G1/4	G1/8	8	3 ÷ 10	920	EV36

### Distrib mono cde électro-pneu –Pilote ext., bobines P, W-Taille 16

5/2



voir les connecteurs à la fin de la section



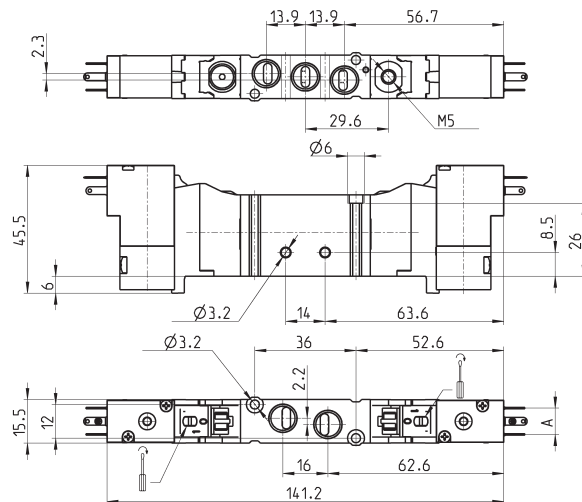
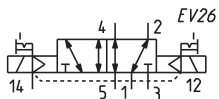
Mod.	Racc.	A	Pilotage	P. pilotage ( bar )	P. service ( bar )	Débit ( NL/min )
EN531-E16-P..	G1/8	9,4	M5	2,5 ÷ 10	-0,9 ÷ 10	550
EN531-E16-W..	G1/8	8	M5	2,5 ÷ 10	-0,9 ÷ 10	550

### Distrib bist. cde électro-pneu. – Pilote ext., bobines P, W-Taille 16

5/2



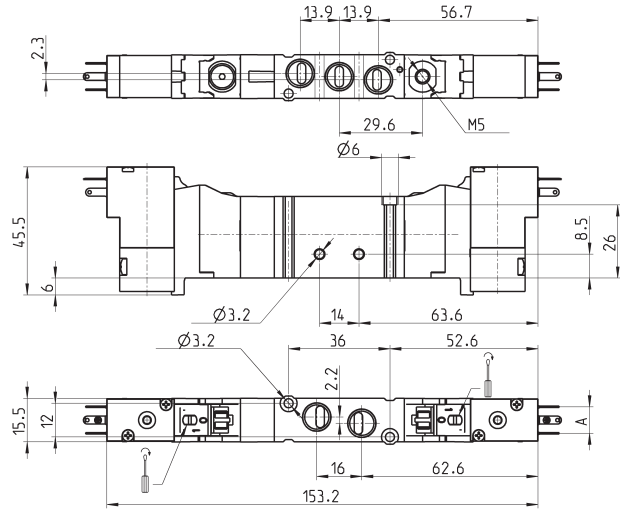
voir les connecteurs à la fin de la section



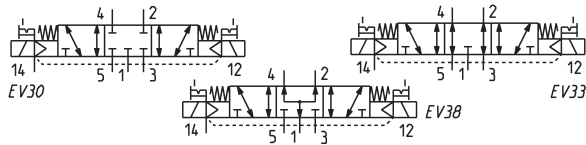
Mod.	Racc.	A	Pilotage	P. pilotage ( bar )	P. service ( bar )	Débit ( NL/min )
EN531-E11-P..	G1/8	9,4	M5	2 ÷ 10	-0,9 ÷ 10	550
EN531-E11-W..	G1/8	8	M5	2 ÷ 10	-0,9 ÷ 10	550

**Distrib. cde électro-pneu. – Pilote ext., bobines P, W-Taille 16**

5/3.  
CC = Centre Fermé  
CO = Centre Ouvert  
CP = Pression au Centre



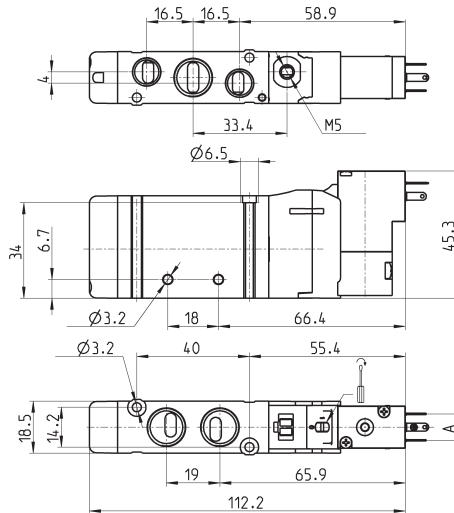
voir les connecteurs à la fin de la section



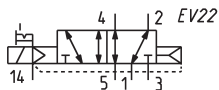
Mod.	Racc.	A	Pilotage	P. pilotage ( bar )	P. service ( bar )	Débit ( NL/min )	Symbole
EN631-E11-P.	G1/8	9,4	M5	3 ÷ 10	-0,9 ÷ 10	550	EV30
EN731-E11-P.	G1/8	9,4	M5	3 ÷ 10	-0,9 ÷ 10	550	EV33
EN831-E11-P.	G1/8	9,4	M5	3 ÷ 10	-0,9 ÷ 10	550	EV38
EN631-E11-W.	G1/8	8	M5	3 ÷ 10	-0,9 ÷ 10	550	EV30
EN731-E11-W.	G1/8	8	M5	3 ÷ 10	-0,9 ÷ 10	550	EV33
EN831-E11-W.	G1/8	8	M5	3 ÷ 10	-0,9 ÷ 10	550	EV38

**Distrib. cde électro-pneu. – Pilote ext. ; bobines P, W-Taille 19**

5/2



voir les connecteurs à la fin de la section



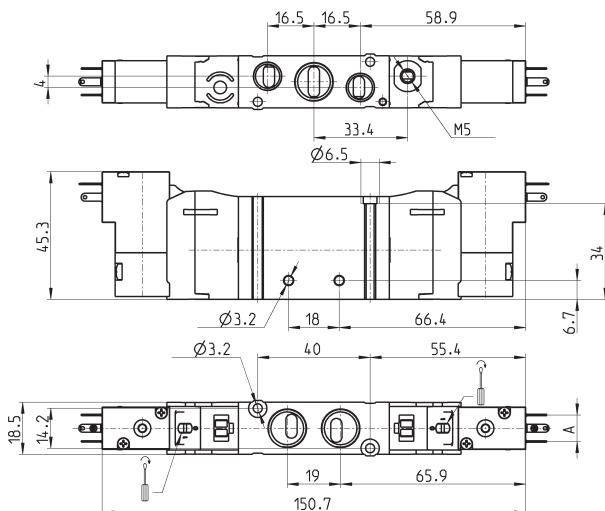
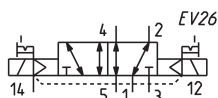
Mod.	Racc. 1-2-4	Racc. 3-5	A	Pilotage	P. pilotage ( bar )	P. service ( bar )	Débit ( NL/min )
EN551-E16-P.	G1/4	G1/8	9,4	M5	2,5 ÷ 10	-0,9 ÷ 10	920
EN551-E16-W.	G1/4	G1/8	8	M5	2,5 ÷ 10	-0,9 ÷ 10	920

**Distib. bist. cde électro-pneu. – Pilote ext. ; bobines P, W-Taille 19**

5/2



voir les connecteurs à la fin de la section



Mod.	Racc. 1-2-4	Racc. 3-5	A	Pilotage	P. pilotage ( bar )	P. service ( bar )	Débit ( NL/min )
EN551-E11-P.	G1/4	G1/8	9,4	M5	2 ÷ 10	-0,9 ÷ 10	920
EN551-E11-W.	G1/4	G1/8	8	M5	2 ÷ 10	-0,9 ÷ 10	920

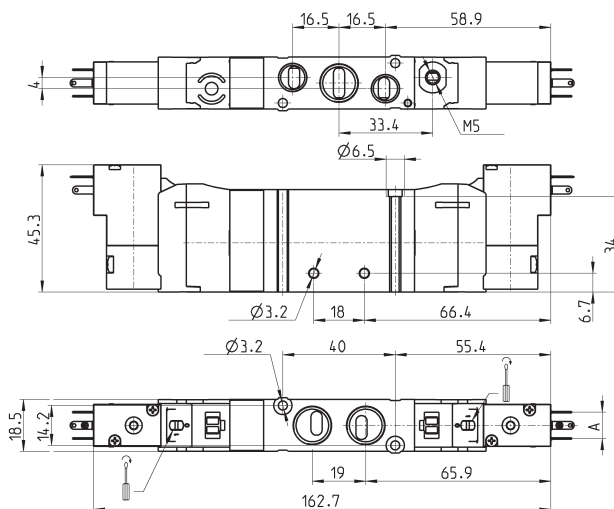
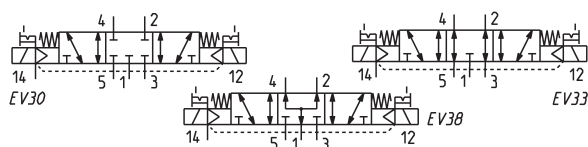
**Distrib cde électro-pneu. – Pilote ext. ; bobines P, W-Taille 19**

5/3

CC = Centre Fermé  
CO = Centre Ouvert  
CP = Pression au Centre



voir les connecteurs à la fin de la section



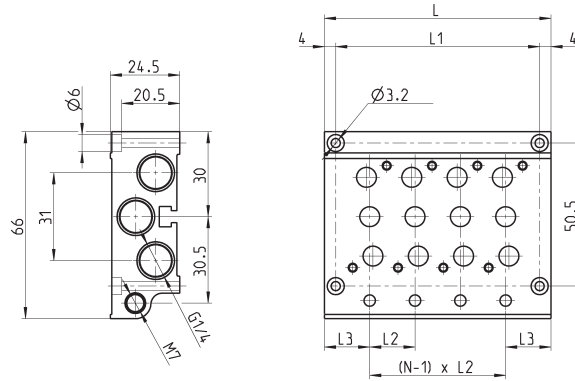
Mod.	Racc. 1-2-4	Racc. 3-5	A	Pilotage	P. pilotage ( bar )	P. service ( bar )	Débit ( NL/min )	Symbole
EN651-E11-P.	G1/4	G1/8	9,4	M5	3 ÷ 10	-0,9 ÷ 10	920	EV30
EN751-E11-P.	G1/4	G1/8	9,4	M5	3 ÷ 10	-0,9 ÷ 10	920	EV33
EN851-E11-P.	G1/4	G1/8	9,4	M5	3 ÷ 10	-0,9 ÷ 10	920	EV38
EN651-E11-W.	G1/4	G1/8	8	M5	3 ÷ 10	-0,9 ÷ 10	920	EV30
EN751-E11-W.	G1/4	G1/8	8	M5	3 ÷ 10	-0,9 ÷ 10	920	EV33
EN851-E11-W.	G1/4	G1/8	8	M5	3 ÷ 10	-0,9 ÷ 10	920	EV38

Produits pour utilisation industrielle avec air comprimé exclusivement.  
Pour tout autre environnement ou fluide, nous consulter.  
Conditions générales de vente et de garantie disponibles sur [www.camozzi.com](http://www.camozzi.com).

## Embases multiples Sorties sur distributeurs - Taille 16 et 19



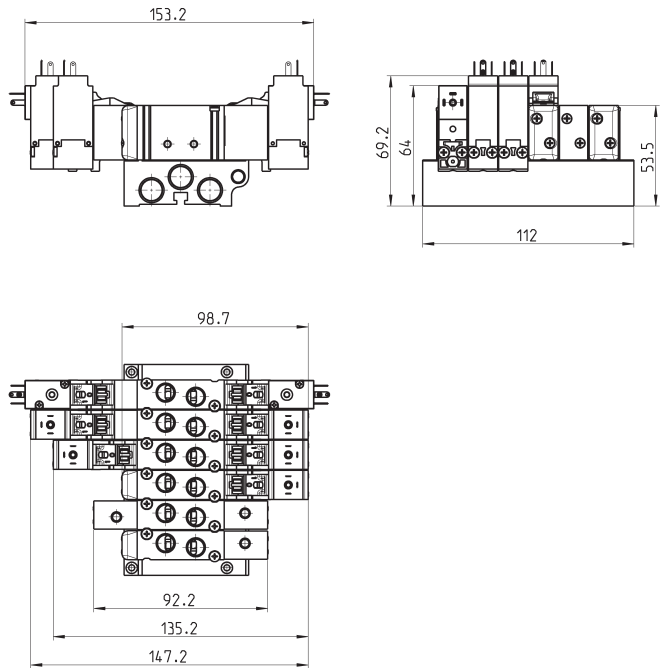
DISTRIBUTEURS ET ÉLECTRO-DISTRIBUTEURS SÉRIE EN



Mod.	Nbre de distributeurs	L	L1	L2	L3
EN531-1002	2	48	40	16	16
EN531-1003	3	64	56	16	16
EN531-1004	4	80	72	16	16
EN531-1005	5	96	88	16	16
EN531-1006	6	112	104	16	16
EN531-1008	8	144	136	16	16
EN531-1010	10	176	168	16	16
EN531-1012	12	208	200	16	16
EN551-1002	2	53	45	19	17
EN551-1003	3	72	64	19	17
EN551-1004	4	91	83	19	17
EN551-1005	5	110	102	19	17
EN551-1006	6	129	121	19	17
EN551-1008	8	167	159	19	17
EN551-1010	10	205	197	19	17
EN551-1012	12	243	235	19	17

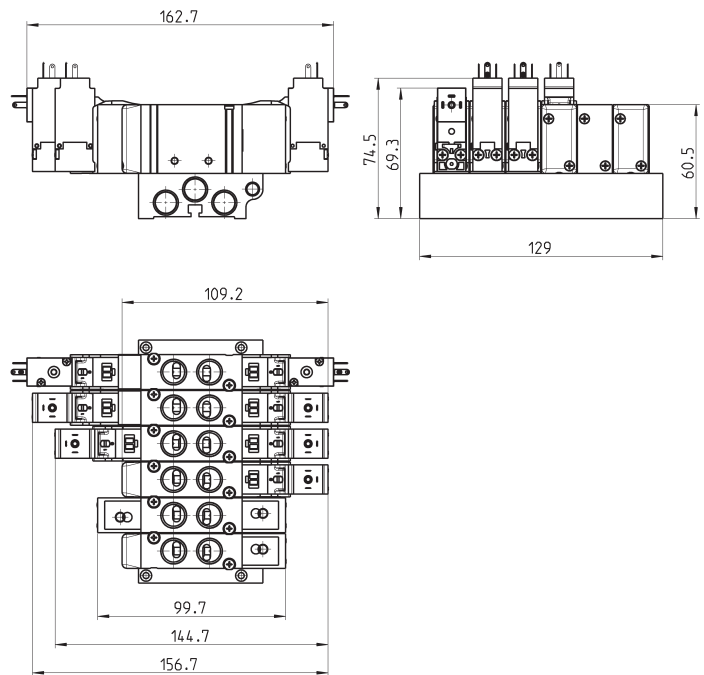
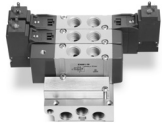
**Embases pour distributeurs avec sorties sur le corps - Taille 16**

1/8"



**Embases pour distributeurs avec sorties sur le corps - Taille 19**

1/4"



**CODIFICATION**

<b>EN</b>	<b>5</b>	<b>3</b>	<b>0</b>	<b>-</b>	<b>11</b>	<b>-</b>	<b>PN3</b>
-----------	----------	----------	----------	----------	-----------	----------	------------

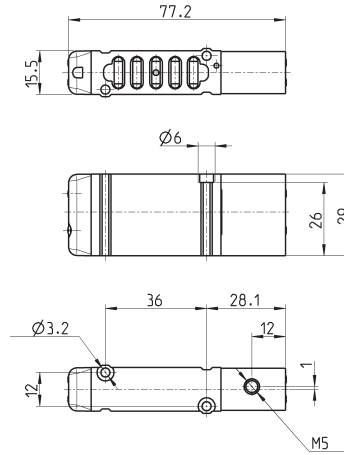
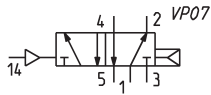
<b>EN</b>	SERIE
<b>5</b>	<p>FONCTION :</p> <p>5 = 5/2 ( orifices / positions )          6 = 5/3 CC          7 = 5/3 CO          8 = 5/3 CP</p>
<b>3</b>	<p>TAILLE :</p> <p>3 = 16 mm          5 = 19 mm</p>
<b>0</b>	<p>TYPE DE CORPS :</p> <p>0 = corps pour embase</p>
<b>11</b>	<p>ACTIONNEMENT :</p> <p>11 = électro-pneumatique, bistable          16 = électro-pneumatique, monostable          33 = pneumatique, bistable          36 = pneumatique, monostable          E11 = électro-pneumatique, bistable avec pilotage extérieur          E16 = électro-pneumatique, monostable avec pilotage extérieur</p>
<b>PN3</b>	<p>TENSION D'ALIMENTATION :</p> <p>PN3 = 24V - 1W          PN4 = 48V - 2W          PN6 = 110V - 2W          PN7 = 230V - 2W          P13 = 24Vdc - 1W          P54 = 48 Vdc - 2W          P56 = 110 Vdc - 2 W          W53 = 24Vdc - 2W          W54 = 48 Vdc - 2W</p> <p>En cas d'utilisation avec une alimentation en AC, utiliser un connecteur avec pont redresseur (voir les connecteurs à la fin de la section)</p>

DISTRIBUTEURS ET ÉLECTRO-DISTRIBUTEURS SÉRIE EN



**Distributeurs mono. à cde pneu sorties sur embase – Taille 16**

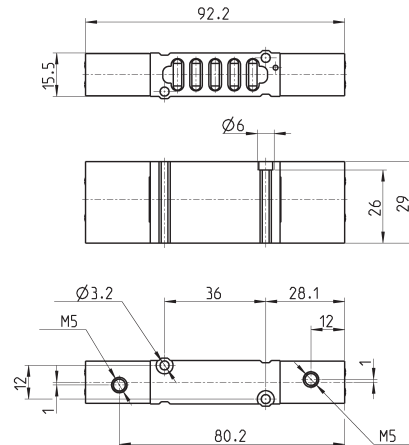
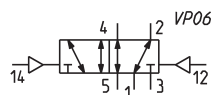
5/2



Mod.	Pilotage	P. min pilote (bar)	P. service (bar)	Débit (NL/min)
EN530-36	M5	2,5	2,5 ÷ 10	610

**Distributeurs bist. à cde pneu sorties sur embase – Taille 16**

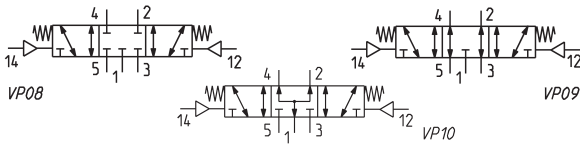
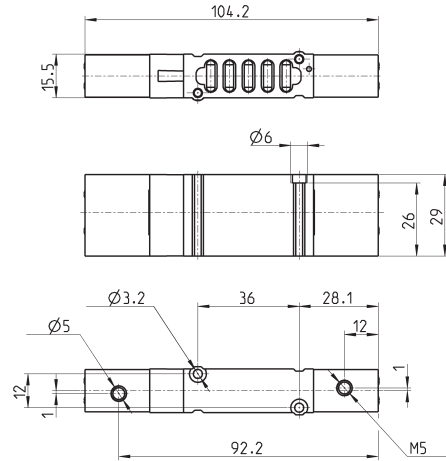
5/2



Mod.	Pilotage	P. min pilote (bar)	P. service (bar)	Débit (NL/min)
EN530-33	M5	2	-0,9 ÷ 10	610

## Distributeurs à cde pneu sorties sur embase - Taille 16

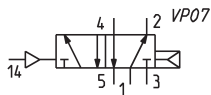
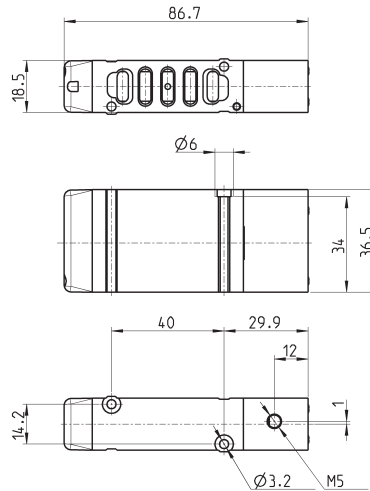
5/3  
CC = Centre Fermé  
CO = Centre Ouvert  
CP = Pression au Centre



Mod.	Pilotage	P. min pilote (bar)	P. service (bar)	Débit (NI/min)	Symbole
EN630-33	M5	3	-0,9 ÷ 10	610	VP08
EN730-33	M5	3	-0,9 ÷ 10	610	VP09
EN830-33	M5	3	-0,9 ÷ 10	610	VP10

## Distributeurs mono. à cde pneu sorties sur embase - Taille 19

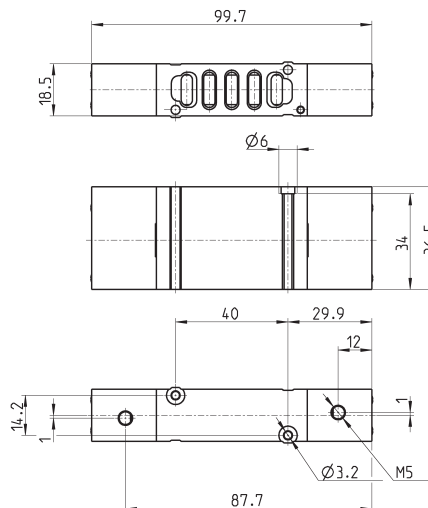
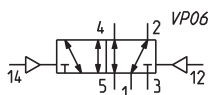
5/2



Mod.	Pilotage	P. min pilote (bar)	P. service (bar)	Débit (NI/min)
EN550-36	M5	2,5	2 ÷ 10	1000

### Distributeurs bist. à cde pneu sorties sur embase – Taille 19

5/2

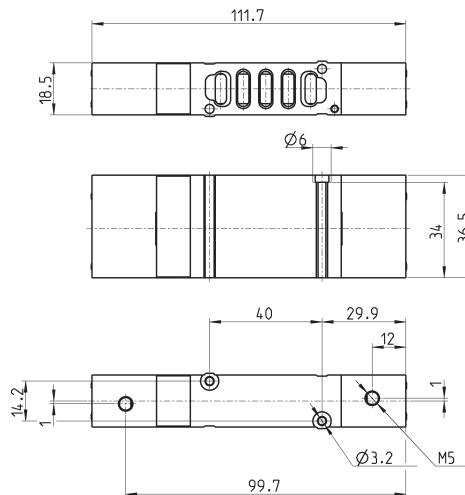
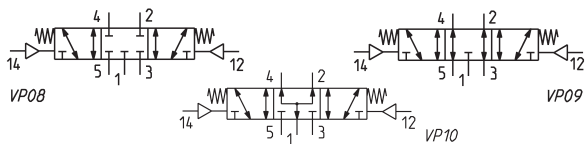


Mod.	Pilotage	P. min pilote Bar	P. service Bar	Débit NI/min
EN550-33	M5	2	-0,9 ÷ 10	1000

### Distributeurs à cde pneu sorties sur embase – Taille 19

5/3

CC = Centre Fermé  
CO = Centre Ouvert  
CP = Pression au Centre



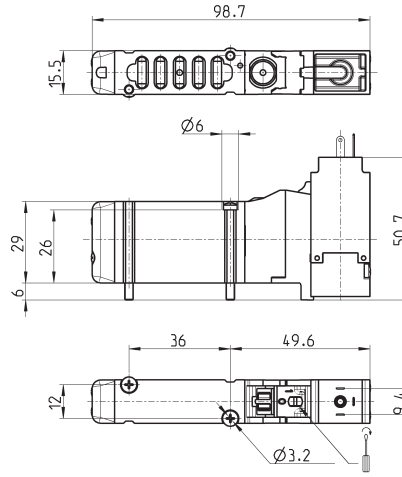
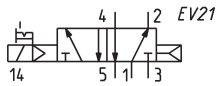
Mod.	Pilotage	P. min pilote Bar	P. service Bar	Débit NI/min	Symbole
EN650-33	M5	3	-0,9 ÷ 10	1000	VP08
EN750-33	M5	3	-0,9 ÷ 10	1000	VP09
EN850-33	M5	3	-0,9 ÷ 10	1000	VP10

**Distrib. monost à cde électro-pneu sorties sur embase – Taille 16**

5/2



voir les connecteurs à la fin de la section



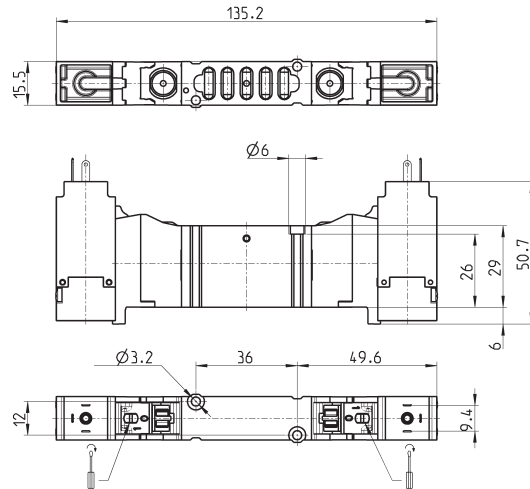
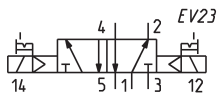
Mod.	P. service (bar)	Débit (NL/min)
EN530-16-PN..	2,5 ÷ 10	610

**Distrib. bist à cde électro-pneu sorties sur embase – Taille 16**

5/2



voir les connecteurs à la fin de la section



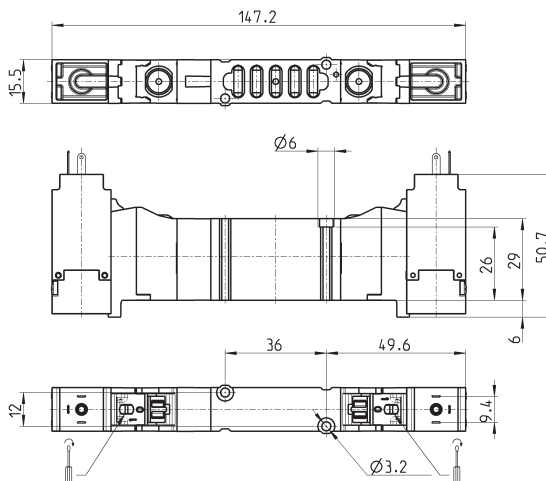
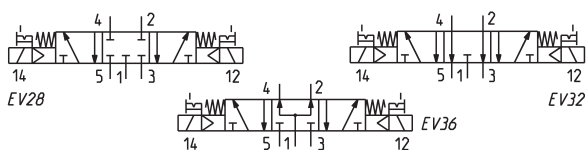
Mod.	P. service (bar)	Débit (NL/min)
EN530-11-PN..	2 ÷ 10	610

### Distrib. à cde électro-pneu sorties sur embase – Taille 16

5/3  
 CC = Centre Fermé  
 CO = Centre Ouvert  
 CP = Pression au Centre



voir les connecteurs à la fin de la section



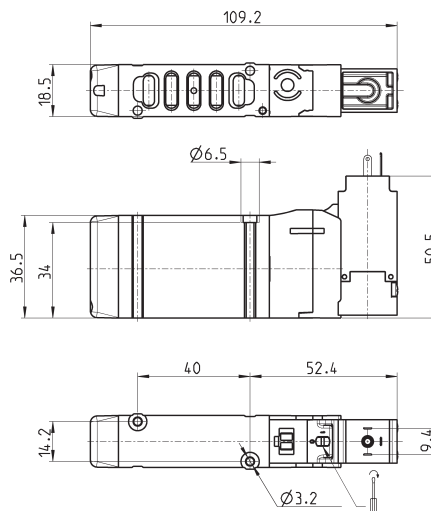
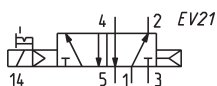
Mod.	P. service (bar)	Débit (NL/min)	Symbole
EN630-11-PN..	3 ÷ 10	610	EV28
EN730-11-PN..	3 ÷ 10	610	EV32
EN830-11-PN..	3 ÷ 10	610	EV36

### Distrib. monost à cde électro-pneu sorties sur embase – Taille 19

5/2



voir les connecteurs à la fin de la section



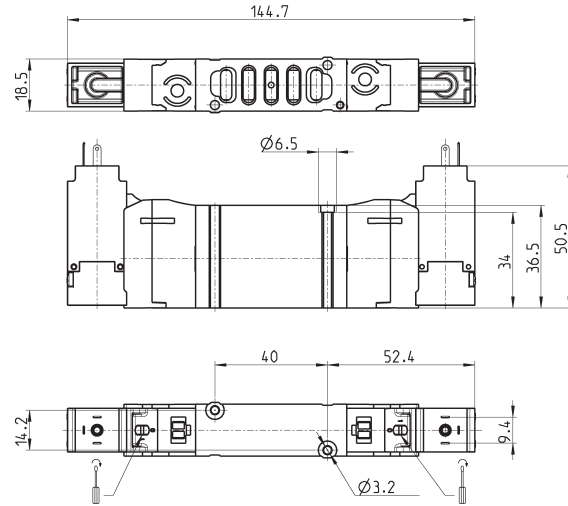
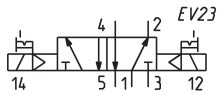
Mod.	P. service (bar)	Débit (NL/min)
EN550-16-PN..	2,5 ÷ 10	1000

### Distrib. bist. à cde électro-pneu sorties sur embase – Taille 19

5/2



voir les connecteurs à la fin de la section



Mod.	P. service (bar)	Débit (NL/min)
EN550-11-PN..	2 ÷ 10	1000

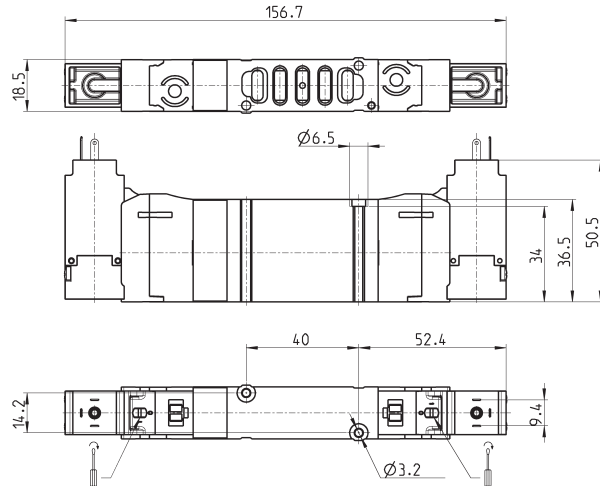
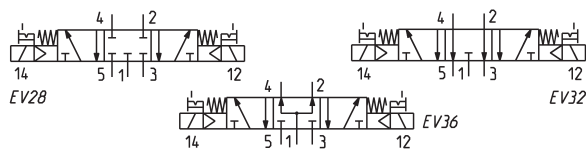
### Distrib. à cde électro-pneu sorties sur embase – Taille 19

5/3

CC = Centre Fermé  
CO = Centre Ouvert  
CP = Pression au Centre



voir les connecteurs à la fin de la section



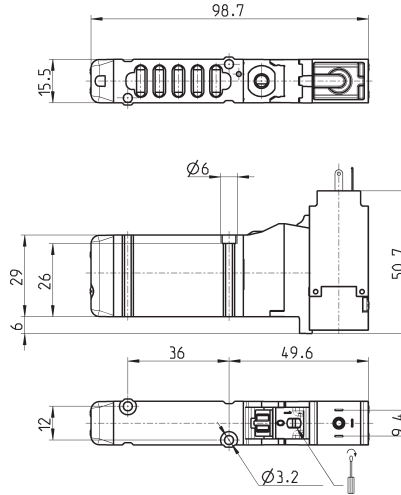
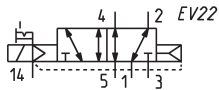
Mod.	P. service (bar)	Débit (NL/min)	Symbole
EN650-11-PN..	3 ÷ 10	1000	EV28
EN750-11-PN..	3 ÷ 10	1000	EV32
EN850-11-PN..	3 ÷ 10	1000	EV36

### Distrib mono électro-pneu sorties sur embase pilot. ext. - Taille 16

5/2



voir les connecteurs à la fin de la section



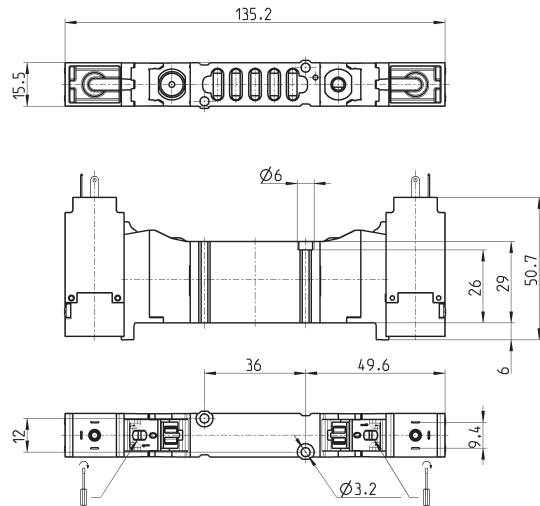
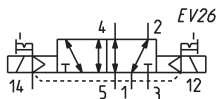
Mod.	P. pilotage ( bar )	P. service ( bar )	Débit ( NL/min )
EN530-E16-PN..	2,5 ÷ 10	- 0,9 ÷ 10	610

### Distrib bist. électro-pneu sorties sur embase pilot. ext. - Taille 16

5/2



voir les connecteurs à la fin de la section

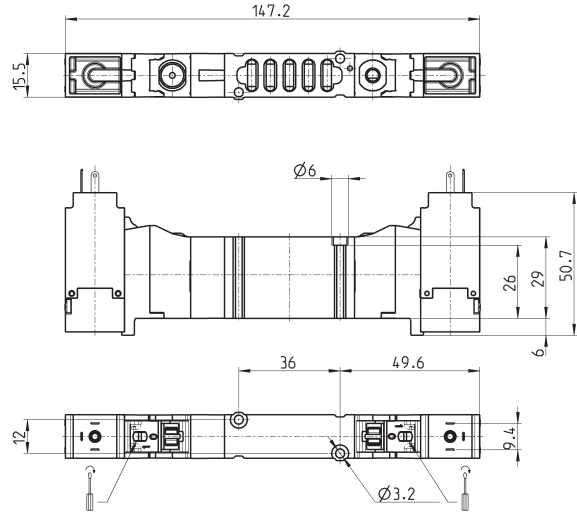


Mod.	P. pilotage ( bar )	P. service ( bar )	Débit ( NL/min )
EN530-E11-PN..	2 ÷ 10	- 0,9 ÷ 10	610

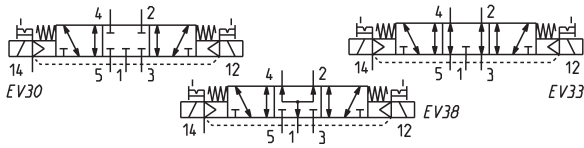
## Distrib électro-pneu sorties sur embase pilot. ext.- Taille 16



5/3  
CC = Centre Fermé  
CO = Centre Ouvert  
CP = Pression au Centre



voir les connecteurs à la fin de la section



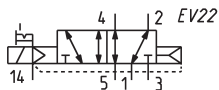
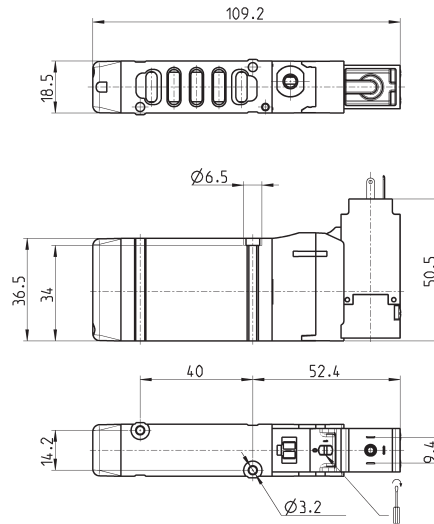
Mod.	P. pilotage ( bar )	P. service ( bar )	Débit ( NL/min )	Symbole
EN630-E11-PN..	3 ÷ 10	-0,9 ÷ 10	610	EV30
EN730-E11-PN..	3 ÷ 10	-0,9 ÷ 10	610	EV33
EN830-E11-PN..	3 ÷ 10	-0,9 ÷ 10	610	EV38

## Distrib mono électro-pneu sorties sur embase pilot. ext.- Taille 19



5/2

voir les connecteurs à la fin de la section



Mod.	P. pilotage ( bar )	P. service ( bar )	Débit ( NL/min )
EN550-E16-PN..	2,5 ÷ 10	-0,9 ÷ 10	1000

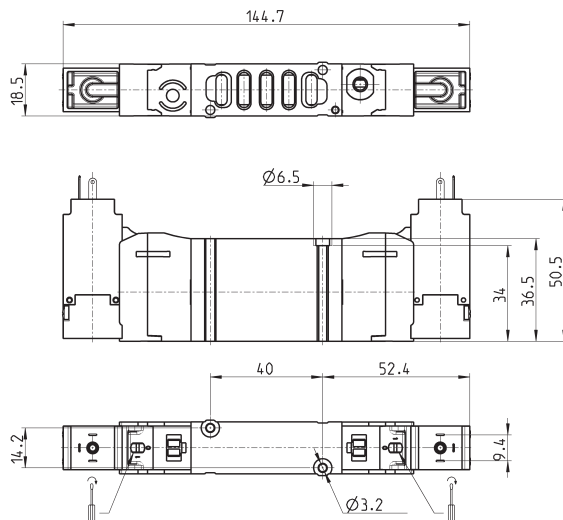
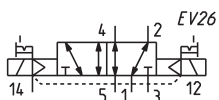


### Distrib bist. électro-pneu sorties sur embase pilot. ext.- Taille 19

5/2



voir les connecteurs à la fin de la section



Mod.	P. pilotage ( bar )	P. service ( bar )	Débit ( NL/min )
EN550-E11-PN..	2 ÷ 10	-0,9 ÷ 10	1000

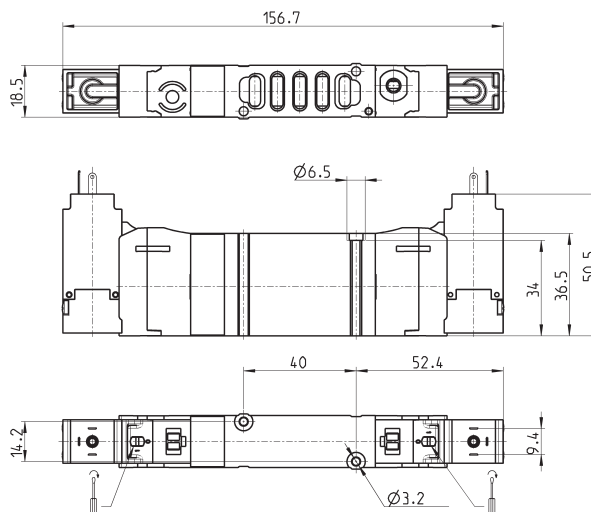
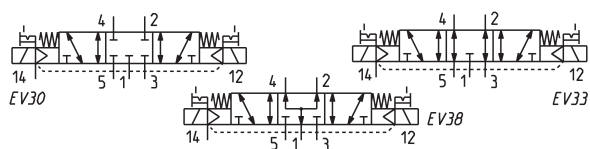
### Distrib électro-pneu sorties sur embase pilot. ext.- Taille 19

5/3

CC = Centre Fermé  
CO = Centre Ouvert  
CP = Pression au Centre



voir les connecteurs à la fin de la section



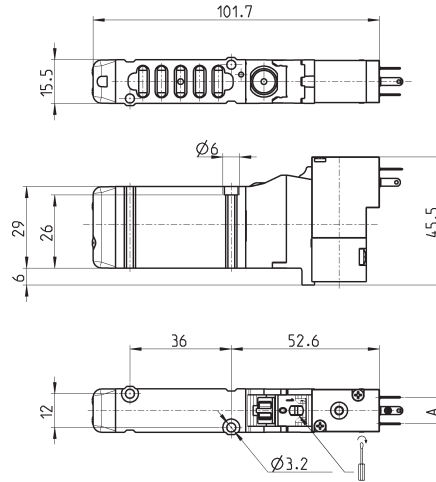
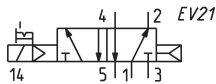
Mod.	P. pilotage ( bar )	P. service ( bar )	Débit ( NL/min )	Symbole
EN650-E11-PN..	3 ÷ 10	-0,9 ÷ 10	1000	EV30
EN750-E11-PN..	3 ÷ 10	-0,9 ÷ 10	1000	EV33
EN850-E11-PN..	3 ÷ 10	-0,9 ÷ 10	1000	EV38

### Distrib mono électro-pneu sorties embase bobines P, W-Taille 16

5/2



voir les connecteurs à la fin de la section



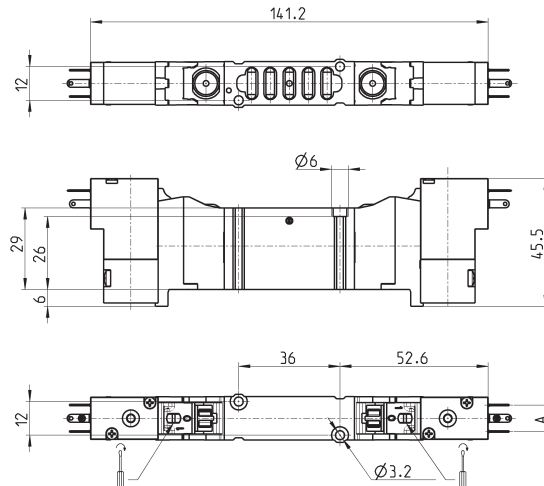
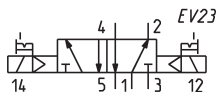
Mod.	A	P. service ( bar )	Débit ( NL/min )
EN530-16-P13	9,4	2,5 ÷ 10	610
EN530-16-P54	9,4	2,5 ÷ 10	610
EN530-16-P56	9,4	2,5 ÷ 10	610
EN530-16-W53	8	2,5 ÷ 10	610
EN530-16-W54	8	2,5 ÷ 10	610

### Distrib bist électro-pneu sorties embase bobines P, W-Taille 16

5/2



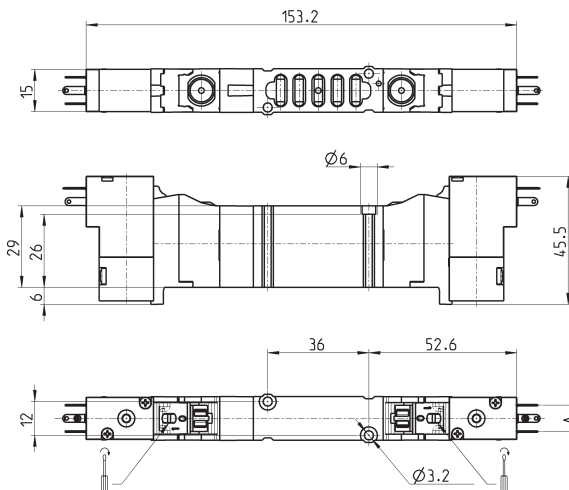
voir les connecteurs à la fin de la section



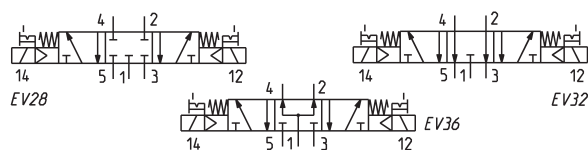
Mod.	A	P. service ( bar )	Débit ( NL/min )
EN530-11-P13	9,4	2 ÷ 10	610
EN530-11-P54	9,4	2 ÷ 10	610
EN530-11-P56	9,4	2 ÷ 10	610
EN530-11-W53	8	2 ÷ 10	610
EN530-11-W54	8	2 ÷ 10	610

### Distrib électro-pneu sorties embase bobines P, W-Taille 16

5/3  
 CC = Centre Fermé  
 CO = Centre Ouvert  
 CP = Pression au Centre



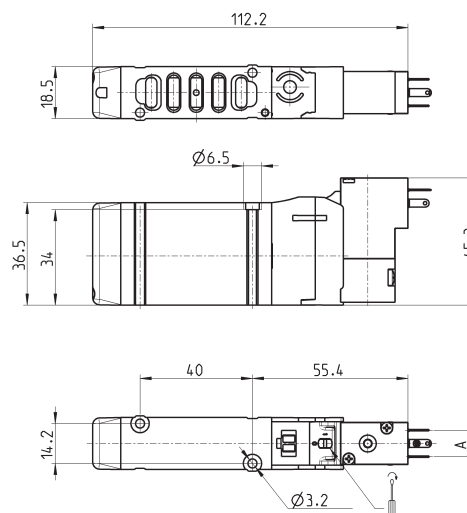
voir les connecteurs à la fin de la section



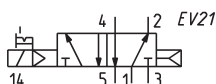
Mod.	A	P. service ( bar )	Débit ( NL/min )	Symbole
EN630-11-P..	9,4	3 ÷ 10	610	EV28
EN730-11-P..	9,4	3 ÷ 10	610	EV32
EN830-11-P..	9,4	3 ÷ 10	610	EV36
EN630-11-W..	8	3 ÷ 10	610	EV28
EN730-11-W..	8	3 ÷ 10	610	EV32
EN830-11-W..	8	3 ÷ 10	610	EV36

### Distrib mono électro-pneu sorties embase bobines P, W-Taille 19

5/2



voir les connecteurs à la fin de la section



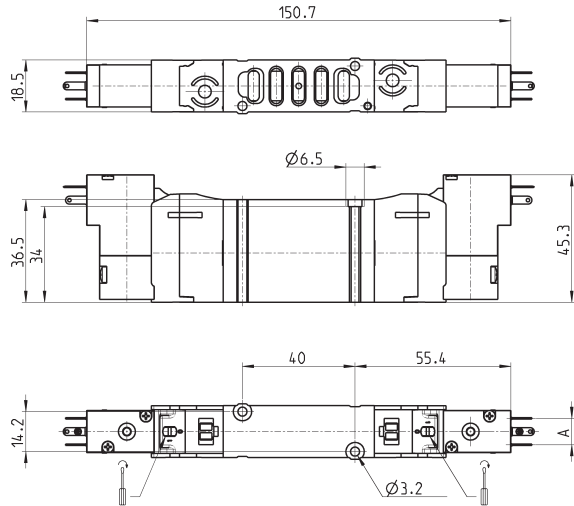
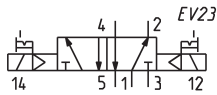
Mod.	P. service ( bar )	Débit ( NL/min )
EN550-16-P13	2,5 ÷ 10	1000
EN550-16-P54	2,5 ÷ 10	1000
EN550-16-P56	2,5 ÷ 10	1000
EN550-16-W53	2,5 ÷ 10	1000
EN550-16-W54	2,5 ÷ 10	1000

### Distrib bist électro-pneu sorties embase bobines P, W-Taille 19

5/2



voir les connecteurs à la fin de la section



Mod.	A	P. service ( bar )	Débit ( NL/min )
EN550-11-P13	9,4	2 ÷ 10	1000
EN550-11-P54	9,4	2 ÷ 10	1000
EN550-11-P56	9,4	2 ÷ 10	1000
EN550-11-W53	8	2 ÷ 10	1000
EN550-11-W54	8	2 ÷ 10	1000

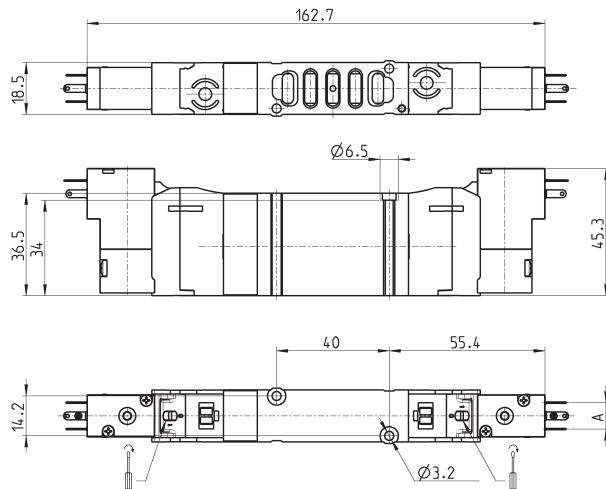
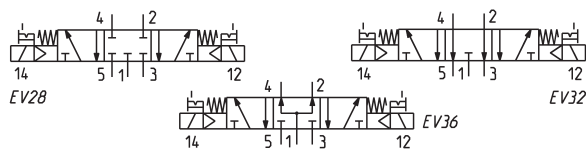
### Distrib électro-pneu sorties embase bobines P, W-Taille 19

5/3

CC = Centre Fermé  
CO = Centre Ouvert  
CP = Pression au Centre



voir les connecteurs à la fin de la section



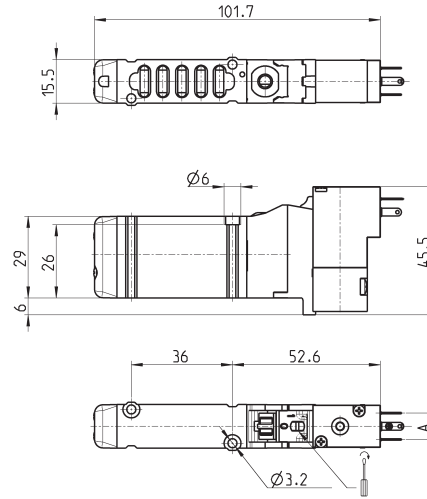
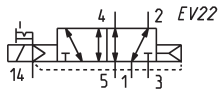
Mod.	A	P. service ( bar )	Débit ( NL/min )	Symbole
EN650-11-P.	9,4	3 ÷ 10	1000	EV28
EN750-11-P.	9,4	3 ÷ 10	1000	EV32
EN850-11-P.	9,4	3 ÷ 10	1000	EV36
EN650-11-W.	8	3 ÷ 10	1000	EV28
EN750-11-W.	8	3 ÷ 10	1000	EV32
EN850-11-W.	8	3 ÷ 10	1000	EV36

### Distrib mono électro-pneu sorties embase bobines P, W-Taille 16

Pilotage extérieur  
5/2



voir les connecteurs à la fin de la section



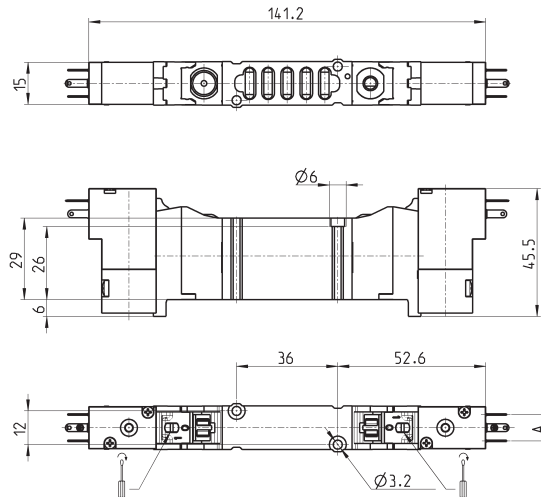
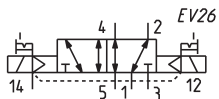
Mod.	A	P. pilotage ( bar )	P. service ( bar )	Débit ( NL/min )
EN530-E16-P..	9,4	2,5 ÷ 10	-0,9 ÷ 10	610
EN530-E16-W..	8	2,5 ÷ 10	-0,9 ÷ 10	610

### Distrib bist électro-pneu sorties embase bobines P, W-Taille 16

Pilotage extérieur  
5/2



voir les connecteurs à la fin de la section



Mod.	A	P. pilotage ( bar )	P. service ( bar )	Débit ( NL/min )
EN530-E11-P..	9,4	2 ÷ 10	-0,9 ÷ 10	610
EN530-E11-W..	8	2 ÷ 10	-0,9 ÷ 10	610

## Distrib électro-pneu sorties embase bobines P, W-Taille 16

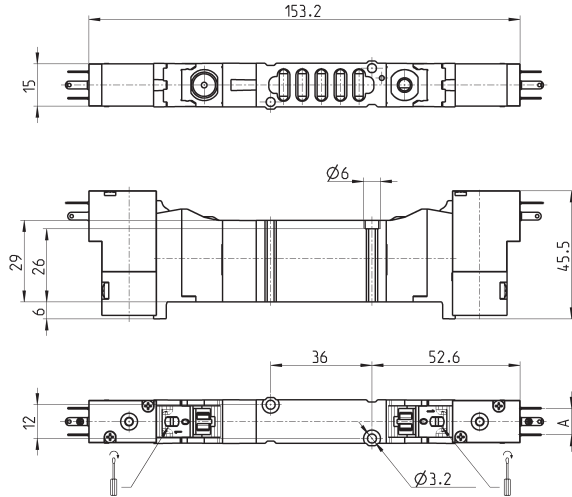
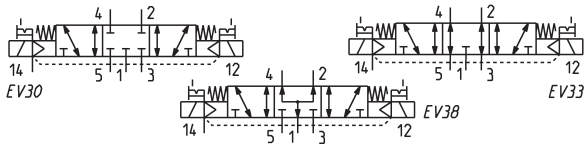
Pilotage extérieur

5/3

CC = Centre Fermé  
CO = Centre Ouvert  
CP = Pression au Centre



voir les connecteurs à la fin de la section



Mod.	A	P. pilotage ( bar )	P. service ( bar )	Débit ( NL/min )	Symbole
EN630-E11-P..	9,4	3 ÷ 10	-0,9 ÷ 10	610	EV30
EN730-E11-P..	9,4	3 ÷ 10	-0,9 ÷ 10	610	EV33
EN830-E11-P..	9,4	3 ÷ 10	-0,9 ÷ 10	610	EV38
EN630-E11-W..	8	3 ÷ 10	-0,9 ÷ 10	610	EV30
EN730-E11-W..	8	3 ÷ 10	-0,9 ÷ 10	610	EV33
EN830-E11-W..	8	3 ÷ 10	-0,9 ÷ 10	610	EV38

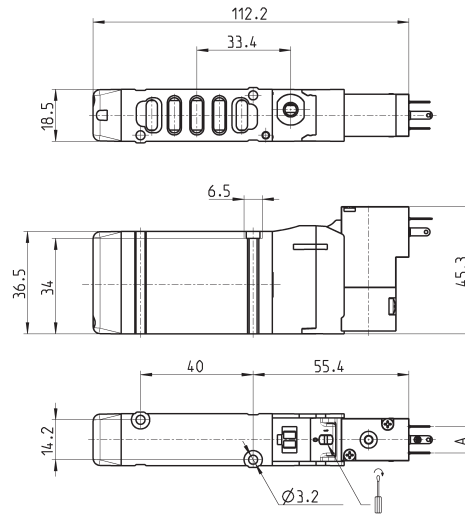
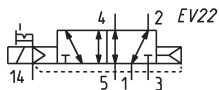
## Distrib mono électro-pneu sorties embase bobines P, W-Taille 19

Pilotage extérieur

5/2



voir les connecteurs à la fin de la section



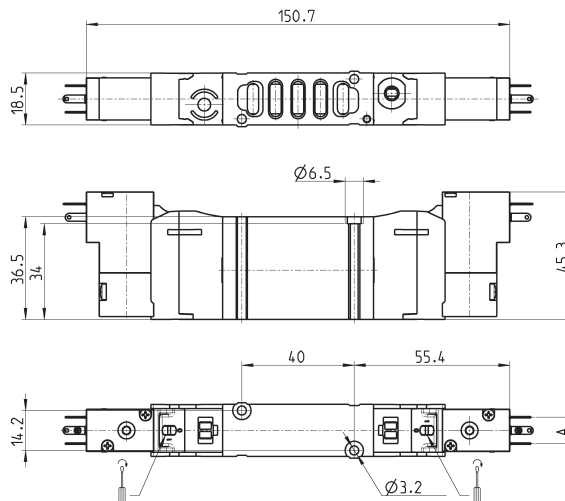
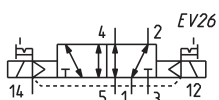
Mod.	A	P. pilotage ( bar )	P. service ( bar )	Débit ( NL/min )
EN550-E16-P..	9,4	2,5 ÷ 10	-0,9 ÷ 10	1000
EN550-E16-W..	8	2,5 ÷ 10	-0,9 ÷ 10	1000

### Distrib bist électro-pneu sorties embase bobines P, W-Taille 19

Pilotage extérieur  
5/2



voir les connecteurs à la fin de la section



Mod.	A	P. pilotage ( bar )	P. service ( bar )	Débit ( NL/min )
EN550-E11-P.	9,4	2 ÷ 10	-0,9 ÷ 10	1000
EN550-E11-W.	8	2 ÷ 10	-0,9 ÷ 10	1000

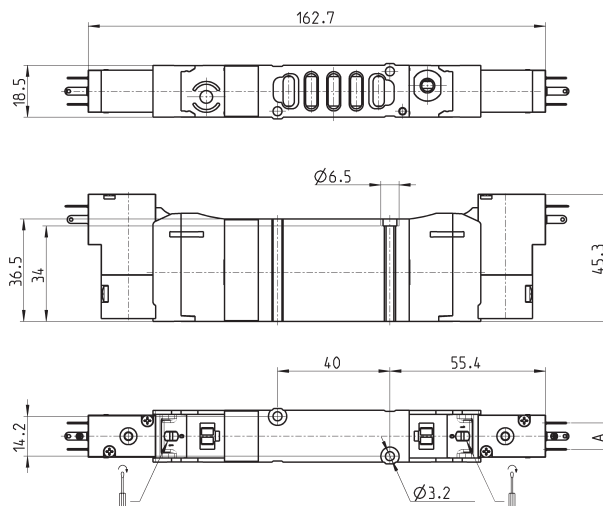
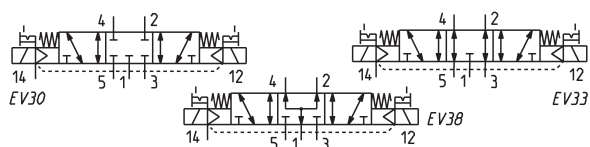
### Distrib électro-pneu sorties embase bobines P, W-Taille 19

Pilotage extérieur

5/3  
CC = Centre Fermé  
CO = Centre Ouvert  
CP = Pression au Centre

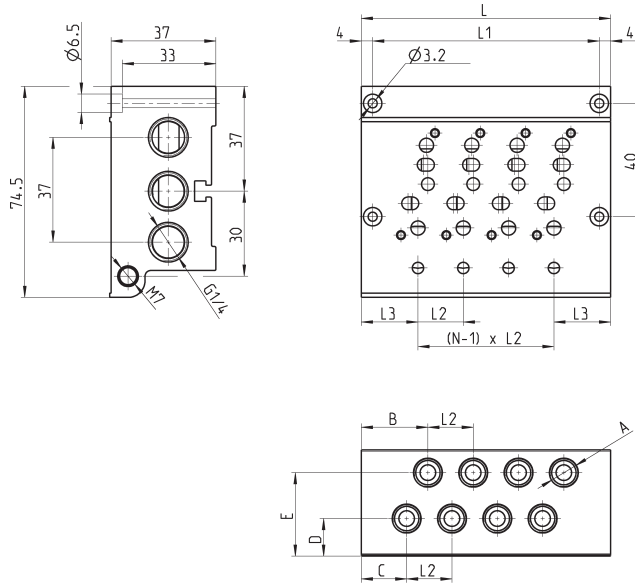


voir les connecteurs à la fin de la section



Mod.	A	P. pilotage ( bar )	P. service ( bar )	Débit ( NL/min )	Symbole
EN650-E11-P.	9,4	3 ÷ 10	-0,9 ÷ 10	1000	EV30
EN750-E11-P.	9,4	3 ÷ 10	-0,9 ÷ 10	1000	EV33
EN850-E11-P.	9,4	3 ÷ 10	-0,9 ÷ 10	1000	EV38
EN650-E11-W.	8	3 ÷ 10	-0,9 ÷ 10	1000	EV30
EN750-E11-W.	8	3 ÷ 10	-0,9 ÷ 10	1000	EV33
EN850-E11-W.	8	3 ÷ 10	-0,9 ÷ 10	1000	EV38

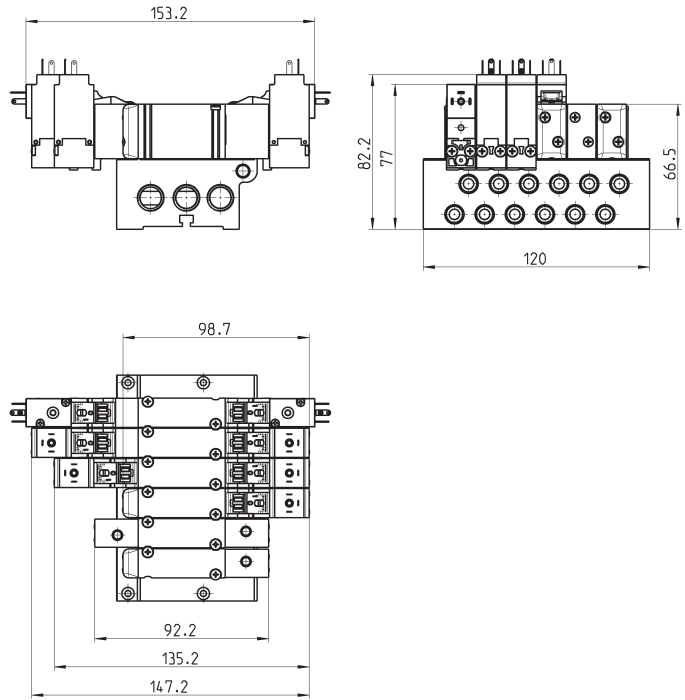
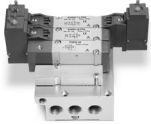
## Embases multiples sorties sur embases - Tailles 16 et 19



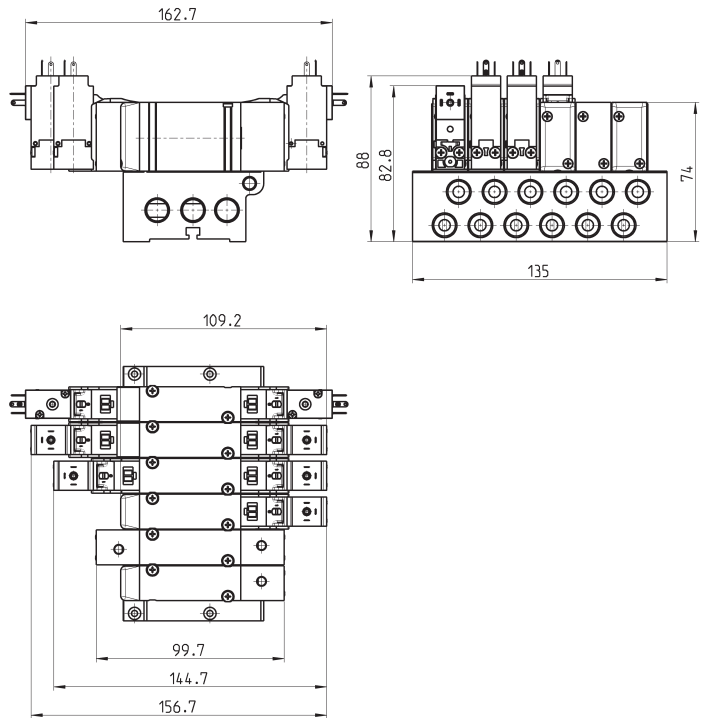
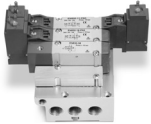
Mod.	Nbre pos. distributeurs	A	B	C	D	E	L	L1	L2	L3
EN530-2102	2	G1/8	23,5	16	12,8	29	56	48	16	20
EN530-2103	3	G1/8	23,5	16	12,8	29	72	64	16	20
EN530-2104	4	G1/8	23,5	16	12,8	29	88	80	16	20
EN530-2105	5	G1/8	23,5	16	12,8	29	104	96	16	20
EN530-2106	6	G1/8	23,5	16	12,8	29	120	112	16	20
EN530-2108	8	G1/8	23,5	16	12,8	29	152	144	16	20
EN530-2110	10	G1/8	23,5	16	12,8	29	184	176	16	20
EN530-2112	12	G1/8	23,5	16	12,8	29	216	208	16	20
EN550-2102	2	G1/4	23	15,5	10,5	28,2	59	51	19	20
EN550-2103	3	G1/4	23	15,5	10,5	28,2	78	70	19	20
EN550-2104	4	G1/4	23	15,5	10,5	28,2	97	89	19	20
EN550-2105	5	G1/4	23	15,5	10,5	28,2	116	108	19	20
EN550-2106	6	G1/4	23	15,5	10,5	28,2	135	127	19	20
EN550-2108	8	G1/4	23	15,5	10,5	28,2	173	165	19	20
EN550-2110	10	G1/4	23	15,5	10,5	28,2	211	203	19	20
EN550-2112	12	G1/4	23	15,5	10,5	28,2	249	241	19	20



**Embases multiples complètes avec distributeurs - Taille 16**



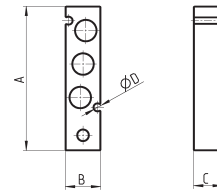
**Embases multiples complètes avec distributeurs - Taille 19**



### Bouchon exclueur pour embase - Sorties sur le corps T. 16 et 19



Complet avec :  
1 bouchon exclueur  
2 vis  
1 joint d'interface

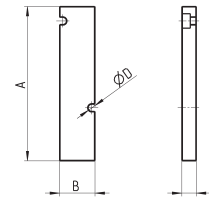


Mod.	Taille	A	B	C	ØD
TP-EN531	16	60	14,5	12	3,2
TP-EN551	19	62	17,3	12	3,2

### Bouchon exclueur pour embases - Sorties sur embase T. 16 et 19



Complet avec :  
1 bouchon exclueur  
2 vis  
1 joint d'interface

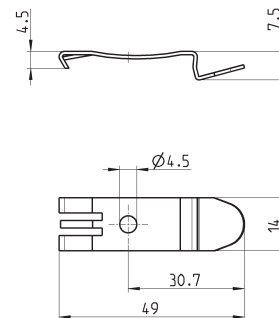


Mod.	Taille	A	B	C	ØD
TP-EN530	16	64	14,7	6	3,2
TP-EN550	19	64	17	6	3,2

### Etriers de fixation pour rail DIN



DIN EN 50022 ( 7,5 x 35 mm - épaisseur 1 mm )  
Adaptable sur toutes les embases multiples.  
Complet avec :  
2 étriers de fixation  
2 vis M4x6 UNI 5931  
2 ecrous

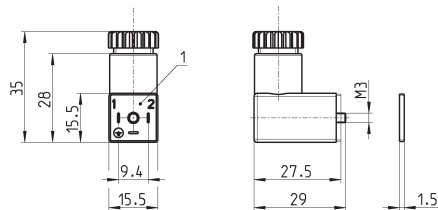


Mod.  
PCF-EN531

## Connecteur DIN 43650, écartement des fiches 9,4mm Mod. 125-...



Mod.	description	couleur	Tension de fonctionnement	Presse étoupe	Force de serrage
125-601	connecteur seul, diode + Led	transparent	10/50 V DC	PG7	0.3 Nm
125-701	connecteur seul, varistor + Led	transparent	24 V AC/DC	PG7	0.3 Nm
125-800	connecteur seul, sans électronique	noir	-	PG7	0.3 Nm

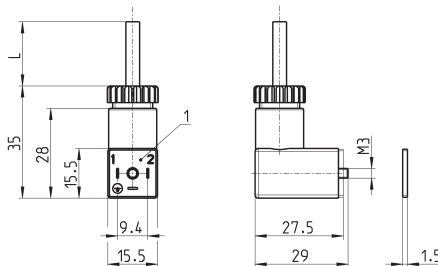


1 = connecteur orientable à 90°

## Connecteur DIN 43650 écartement des fiches 9,4mm Mod. 125-...



Le circuit redresseur intérieur de ce connecteur permet une utilisation de l'électrovanne avec une tension AC de même valeur, même si la tension indiquée sur l'électrovanne est en DC.



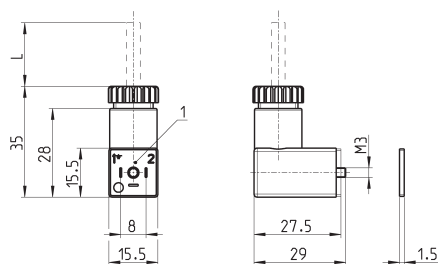
1 = connecteur orientable de 90°

Mod.	Description	Couleur	Tension de fonctionnement	Longueur câble (L)	Presse étoupe	Force de serrage
125-501-2	câble surmoulé, avec diode + Led	noir	10/50 V DC	2000 mm	-	0.3 Nm
125-550-1	câble surmoulé, sans électronique	noir	-	1000 mm	-	0.3 Nm
125-601-2	connecteur précâblé, diode + Led	transparent	10/50 V DC	2000 mm	PG7	0.3 Nm
125-571-3	câble surmoulé, avec varistor + Led	noir	24 V AC/DC	3000 mm	-	0.3 Nm
125-900	connecteur précâblé avec redresseur	noir	6 V - 110 V AC/DC	2000 mm	PG7	0.3 Nm

## Connecteur DIN 43650, écartement des fiches 8 mm Mod. 126-...

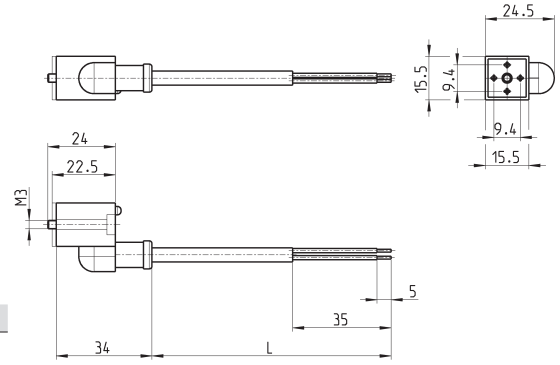


Mod.	Description	Couleur	Tension de fonctionnement	Longueur câble (L)	Presse étoupe	Force de serrage
126-550-1	câble surmoulé, avec varistor + Led	noir	-	1000 mm	-	0.3 Nm
126-800	connecteur seul, sans électronique	noir	-	-	PG7	0.3 Nm
126-701	connecteur seul, varistor + Led	transparent	24 V AC/DC	-	PG7	0.3 Nm



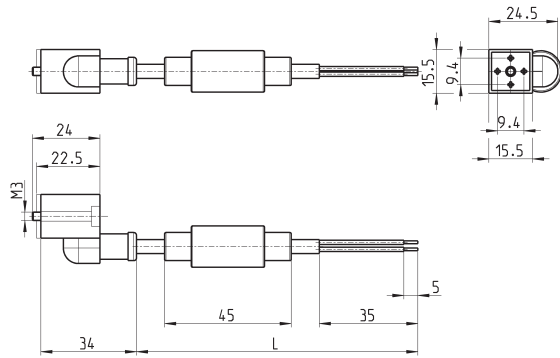
1 = connecteur orientable à 90°

## Connecteurs avec câble



Mod.	Description	Couleur	Tension de fonctionnement	Longueur câble ( L )	Presse étoupe	Force de serrage
125-503-2	câble surmoulé en ligne, diode + Led	noir	24 V DC	2000 mm	-	0.3 Nm
125-503-5	câble surmoulé en ligne, diode + Led	noir	24 V DC	5000 mm	-	0.3 Nm
125-553-2	câble surmoulé, sans électronique	noir	-	2000 mm	-	0.3 Nm
125-553-5	câble surmoulé, sans électronique	noir	-	5000 mm	-	0.3 Nm

## Connecteurs en ligne avec pont redresseur



Mod.	Description	Couleur	Tension de fonctionnement	Longueur câble ( L )	Presse étoupe	Force de serrage
125-903-2	câble surmoulé en ligne avec redresseur	noir	6 V - 230 V AC/DC	2000 mm	-	0.3 Nm
125-903-5	câble surmoulé en ligne avec redresseur	noir	6 V - 230 V AC/DC	5000 mm	-	0.3 Nm

# Distributeurs et électro-distributeurs Série 3

2x3/2, 3/2, 5/2 et 5/3 CO, CC, CP  
Raccordement 1/8", 1/4"



Les distributeurs pneumatiques et électro-pneumatiques Série 3 en 1/8 et 1/4 sont disponibles en version 3/2, 2x3/2, 5/2 et 5/3 avec deux principaux actionnements:

- commande électro-pneumatique ou pneumatique et rappel ressort mécanique
- commande et rappel électro-pneumatique ou pneumatique

La série 3 peut-être utilisée avec des bobines Série U ou G ( 22 x 22 ). Elle est dotée d'une commande manuelle bistable.

Les vannes 3/2 NC à commande pneumatique deviennent NO lorsque l'alimentation est sur le raccordement 3.

## CARACTERISTIQUES GENERALES

Construction	à tiroir
Fonction	3/2, 2x3/2, 5/2 et 5/3 CO, CC, CP ( Orifices/Positions )
Matériaux	corps aluminium, tiroir inox, joints NBR
Raccordement	G1/8, G1/4
Position de montage	au choix
Température de fonctionnement	0 à +60°C ( -20 °C avec air sec )
Pression de service	Voir tableaux
Fluide	air filtré, sans lubrification ; En cas d'utilisation avec air lubrifié, il est conseillé d'utiliser de l'huile ISO VG32 et de ne jamais interrompre la lubrification.

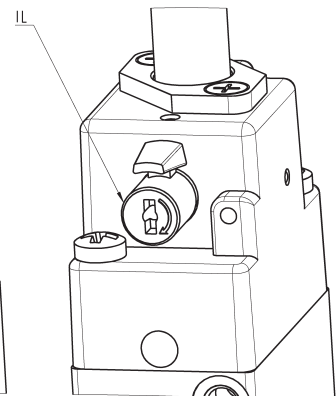
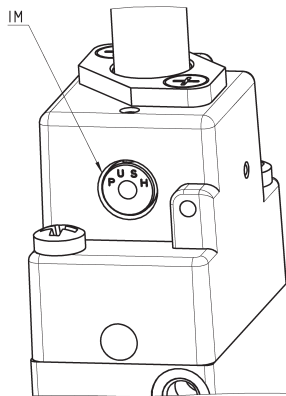
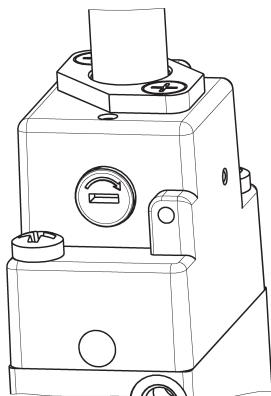
**CODIFICATION**

<b>3</b>	<b>3</b>	<b>8</b>	<b>D</b>	<b>-</b>	<b>015</b>	<b>-</b>	<b>02</b>	<b>IL</b>	<b>-</b>	<b>U7</b>	<b>7</b>
----------	----------	----------	----------	----------	------------	----------	-----------	-----------	----------	-----------	----------

<b>3</b>	SÉRIE
<b>3</b>	NOMBRE D'ORIFICES/POSITIONS : 3 = 3/2 NC 4 = 3/2 NO 5 = 5/2 6 = 5/3 CC 7 = 5/3 CO 8 = 5/3 CP 9 = 1 x 3/2 NC + 1 x 3/2 NO
<b>8</b>	RACCORDEMENT : 8 = 1/8" 4 = 1/4"
<b>D</b>	VERSION: = standard D = Distributeur double ( 2 x 3/2 ) L = pour montage sur embase ( seulement 3/2 - 1/8 " )
<b>015</b>	ACTIONNEMENT : 011 = doubles bobines 015 = simple bobine, rappel ressort 016 = simple bobine, rappel pneumatique E11 = doubles bobines, pilotage externe E15 = simple bobine, rappel ressort, pilotage externe 033 = pneumatique, rappel pneumatique 035 = pneumatique, rappel ressort)
<b>02</b>	INTERFACE PILOTE : 02 = pilote 22 x 22
<b>IL</b>	TYPE DE COMMANDE MANUELLE : = bistable / tournevis, standard IL = bistable / tournevis + manuelle (sur demande) IM = monostable (sur demande)
<b>U7</b>	MATERIAU BOBINE / TAILLE BOBINE : A8 = PPS / 30 x 30 G7 = PA / 22 x 22 G8 = PA / 30 x 30 (seulement 24 VDC) G9 = PA / 22 x 58 H8 = PA 6 V0 / 30 x 30 U7 = PET / 22 x 22
<b>7</b>	TENSION D'ALIMENTATION : Voir codification page 2.2.35.01

DISTRIBUTEURS ET ÉLECTRO-DISTRIBUTEURS SÉRIE 3

**TYPES DE COMMANDES MANUELLES**



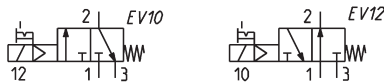
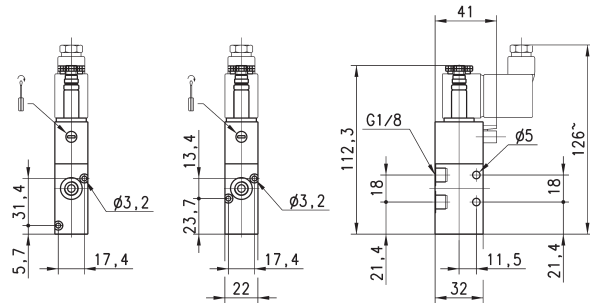
Exemple pour un électro-distributeur avec une commande bistable standard par tournevis.

Ex. d'un distributeur monostable ( IM ) et d'un distributeur bistable avec cde par tournevis et manuelle ( IL ).

## Electro-distributeurs monostables 3/2, 1/8" Mod. 338.. et Mod. 348..



Les électro-distributeurs de la Série 3, 3/2, 1/8" avec commande électro-pneumatique et rappel par ressort mécanique sont disponibles en version NC (Normalement Fermé) ou NO (Normalement Ouvert).

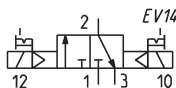
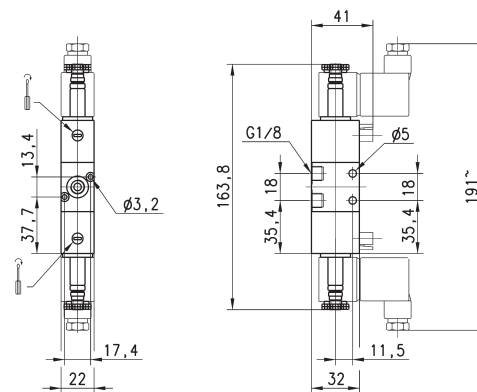


Mod.	en ligne	Fonction	Débit (NI/min)	P. Service ( bar )	Symbole
338-015-02	En ligne	3/2 NC	700	2,5 ÷ 10	EV10
338L-015-02	Sur embase	3/2 NC	700	2,5 ÷ 10	EV10
348-015-02	En ligne	3/2 NO	700	2,5 ÷ 10	EV12
348L-015-02	Sur embase	3/2 NO	700	2,5 ÷ 10	EV12

## Electro-distributeurs bistables 3/2, 1/8", -Mod. 338...

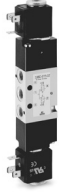


Les électro-distributeurs de la Série 3, 3/2, 1/8" avec commande et rappel électro-pneumatiques travaillent en version NC (Normalement Fermé) ou NO (Normalement Ouvert) en fonction de la dernière impulsion reçue.

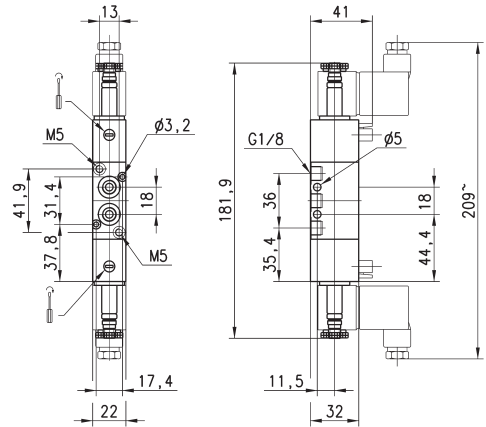
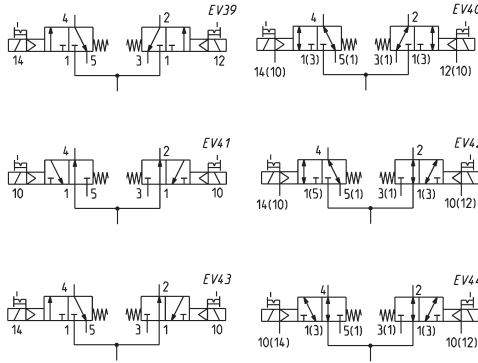


Mod.	en ligne	Fonction	Débit (NI/min)	P. Service ( bar )
338-011-02	En ligne	3/2	700	1,5 ÷ 10
338L-011-02	Sur embase	3/2	700	1,5 ÷ 10

### Electro-distributeurs 2x3/2, 1/8", Mod. 338D..., 348D.. et 398D..



Les électro-distributeurs de la série 3 en 1/8" sont constitués de deux distributeurs 3/2 réunis dans un même corps.

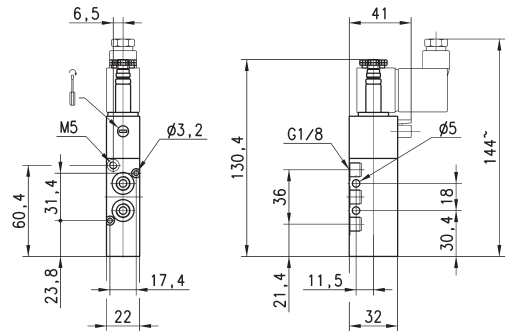
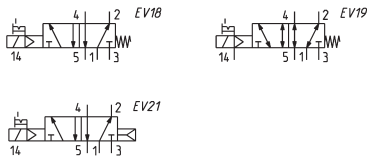


Mod.	Fonction	Débit (NI/min)	P. Service ( bar )	P. pilotage ( bar )	Symbole
338D-015-02	2 x 3/2 NC	700	2,5 ÷ 10	-	EV39
348D-015-02	2 x 3/2 NO	700	2,5 ÷ 10	-	EV41
338D-E15-02	2 x 3/2 NC	700	-0,9 ÷ 10	2,5 ÷ 10	EV40
348D-E15-02	2 x 3/2 NO	700	-0,9 ÷ 10	2,5 ÷ 10	EV44
398D-015-02	1 x 3/2 NC + 1 x 3/2 NO	700	2,5 ÷ 10	-	EV43
398D-E15-02	1 x 3/2 NC + 1 x 3/2 NO	700	-0,9 ÷ 10	2,5 ÷ 10	EV42

### Electro-distributeurs monostables 5/2, 1/8", Mod. 358...



Les électro-distributeurs de la Série 3, 5/2, 1/8" avec commande électro-pneumatique et rappel par ressort mécanique sont adaptés pour la commande de vérins double effet.



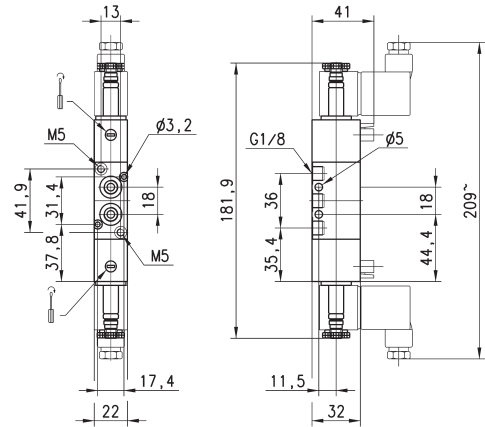
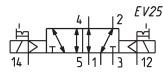
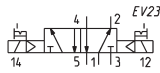
Mod.	Fonction	Débit (NI/min)	P. service Bar	P. min pilote Bar	Symbole
358-015-02	5/2	700	2,5 ÷ 10	-	EV18
358-E15-02	5/2	700	-0,9 ÷ 10	2,5 ÷ 10	EV19
358-016-02	5/2	700	2,5 ÷ 10	-	EV21



### Electro-distributeurs bistables 5/2, 1/8", Mod. 358..

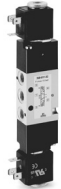


Les électro-distributeurs de la Série 3, 5/2, 1/8" avec commande et rappel électro-pneumatiques sont adaptés pour la commande de vérins double effet.

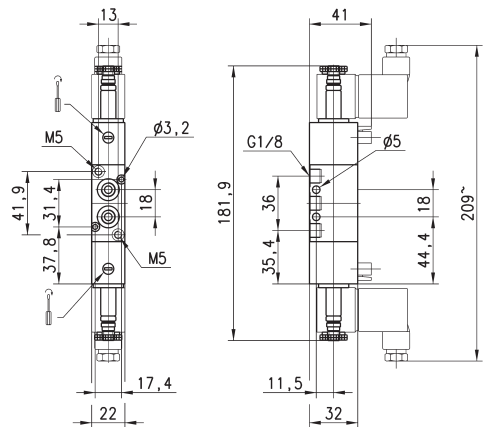
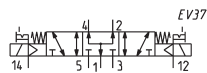
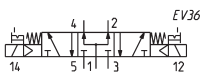
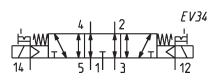
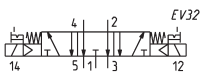
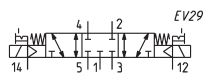
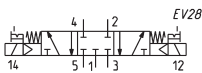


Mod.	Fonction	Débit (NI/min)	P. Service ( bar )	P. pilotage ( bar )	Symbole
358-011-02	5/2	700	1,5 ÷ 10	-	EV23
358-E11-02	5/2	700	-0,9 ÷ 10	1,5 ÷ 10	EV25

### Electro-distributeurs 5/3, 1/8", Mod. 368.., Mod. 378... et Mod. 388...



CC = Centre Fermé CO = Centre Ouvert CP = Pression au Centre

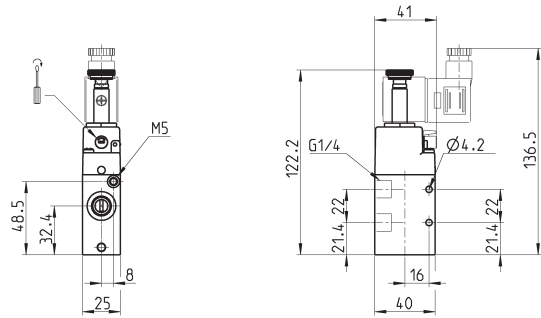
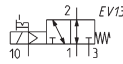
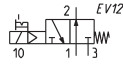
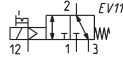
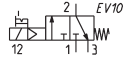


Mod.	Fonction	Débit (NI/min.)	P. Service ( bar )	P. min pilote ( bar )	Symbole
368-011-02	5/3 CC	700	2 ÷ 10	-	EV28
368-E11-02	5/3 CC	700	-0,9 ÷ 10	2 ÷ 10	EV29
378-011-02	5/3 CO	700	2-10	-	EV32
378-E11-02	5/3 CO	700	-0,9 ÷ 10	2 ÷ 10	EV34
388-011-02	5/3 CP	700	2 ÷ 10	-	EV36
388-E11-02	5/3 CP	700	-0,9 ÷ 10	2 ÷ 10	EV37

### Distributeurs monostables 3/2, 1/4" - Mod. 334... et Mod. 344...



Les électro-distributeurs de la Série 3, 3/2, 1/4" avec commande électro-pneumatique et rappel par ressort mécanique sont disponibles en version NC ( Normalement Fermé ) ou NO ( Normalement Ouvert ).

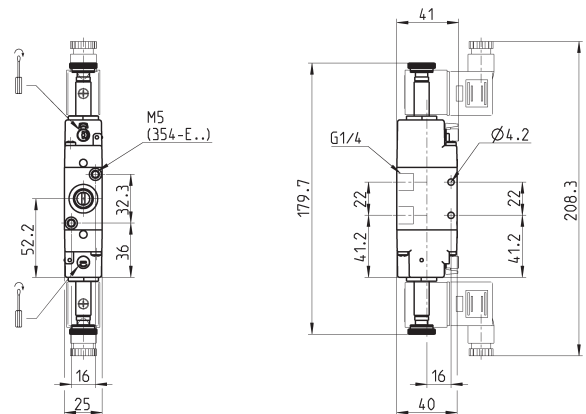
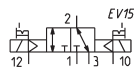
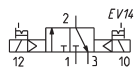


Mod.	en ligne	Fonction	Débit (NI/min)	P. Service ( bar )	P. pilotage ( bar )	Symbole
334-015-02	En ligne	3/2 NC	1300	2.5 ÷ 10	-	EV10
334-E15-02	En ligne	3/2 NC	1300	-0.9 ÷ 10	2.5 ÷ 10	EV11
344-015-02	En ligne	3/2 NO	1300	2.5 ÷ 10	-	EV12
344-E15-02	En ligne	3/2 NO	1300	-0.9 ÷ 10	2.5 ÷ 10	EV13

### Distributeurs bistables 3/2, 1/4" - Mod. 334...



Les électro-distributeurs Série 3, 3/2, 1/4" avec commande et rappel électro-pneumatiques travaillent en version NC ( Normalement Fermé ) ou NO ( Normalement Ouvert ) selon la dernière impulsion reçue.

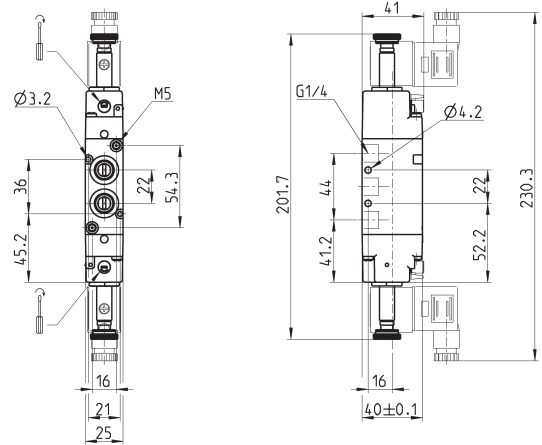
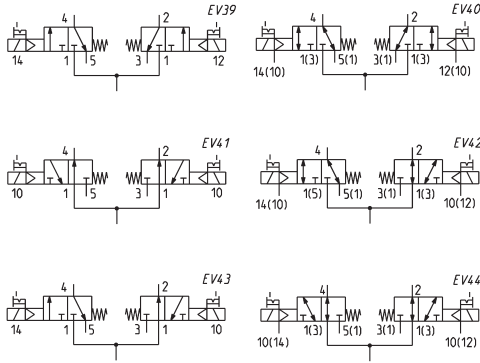


Mod.	en ligne	Fonction	Débit (NI/min)	P. Service ( bar )	P. pilotage ( bar )	Symbole
334-011-02	En ligne	3/2	1300	1.5 ÷ 10	-	EV14
334-E11-02	En ligne	3/2	1300	1.5 ÷ 10	2.5 ÷ 10	EV15

### Electro-distributeurs 2x3/2, 1/4", Mod. 334D..., 344D.. et 394D..



Les électro-distributeurs de la série 3 en 1/4" sont constitués de deux distributeurs 3/2 réunis dans un même corps.

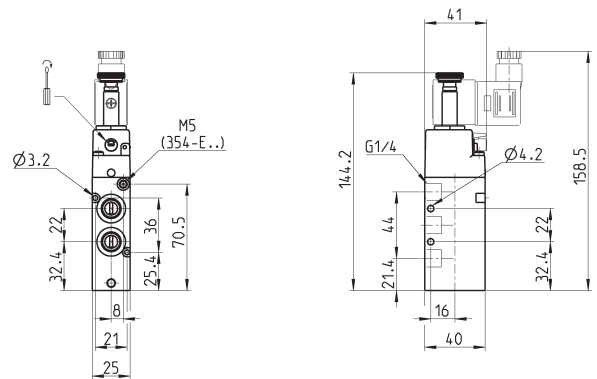
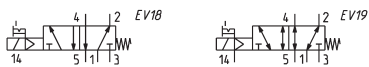


Mod.	Fonction	Débit (NI/min)	P. Service ( bar )	P. pilotage ( bar )	Symbole
334D-015-02	2 x 3/2 NC	1200	2,5 ÷ 10	-	EV39
344D-015-02	2 x 3/2 NO	1050	2,5 ÷ 10	-	EV41
334D-E15-02	2 x 3/2 NC	1200	-0,9 ÷ 10	2,5 ÷ 10	EV40
344D-E15-02	2 x 3/2 NO	1050	-0,9 ÷ 10	2,5 ÷ 10	EV44
394D-015-02	1 x 3/2 NC + 1 x 3/2 NO	1050	2 ÷ 10	-	EV43
394D-E15-02	1 x 3/2 NC + 1 x 3/2 NO	1050	-0,9 ÷ 10	2,5 ÷ 10	EV42

### Electro-distributeurs monostables 5/2, 1/4", Mod. 354...



Les électro-distributeurs de la Série 3, 5/2, 1/4" avec commande électro-pneumatique et rappel par ressort mécanique sont adaptés pour la commande de vérins double effet.

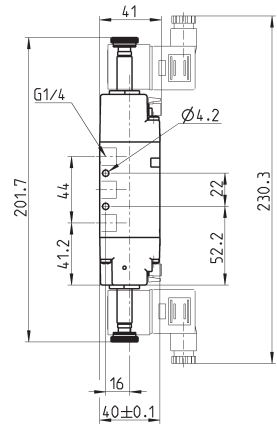
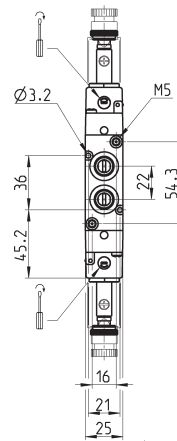
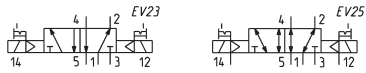


Mod.	Fonction	Débit (NI/min)	P. Service ( bar )	P. min pilote (bar)	Symbole
354-015-02	5/2	1300	2,5 ÷ 10	-	EV18
354-E15-02	5/2	1300	-0,9 ÷ 10	2,5 ÷ 10	EV19

### Electro-distributeurs bistables 5/2, 1/4", - Mod. 354...



Les électro-distributeurs de la Série 3, 5/2, 1/4" avec commande et rappel électro-pneumatiques sont adaptés pour la commande de vérins double effet.

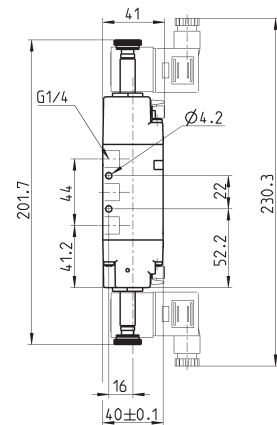
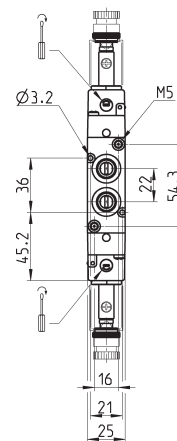
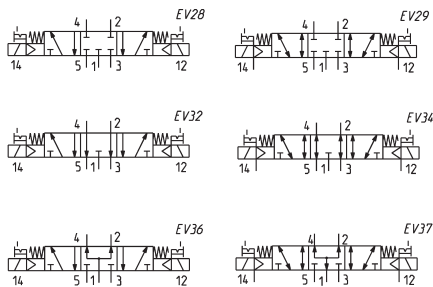


Mod.	Fonction	Débit (NI/min)	P. Service ( bar )	P. pilotage ( bar )	Symbole
354-011-02	5/2	1300	1,5 ÷ 10	-	EV23
354-E11-02	5/2	1300	-0,9 ÷ 10	2,5 ÷ 10	EV25

### Electro-distributeurs 5/3, 1/4", - Mod. 364..., Mod. 374.. et Mod. 384

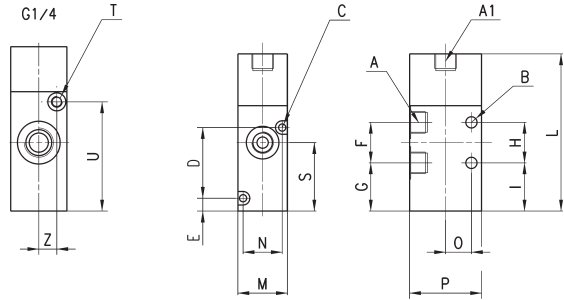
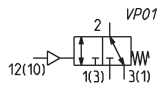


CC = Centre Fermé CO = Centre Ouvert CP = Pression au Centre



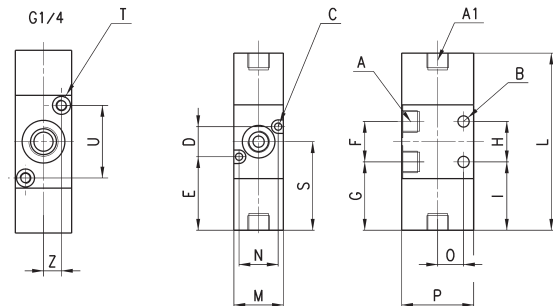
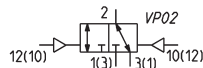
Mod.	Fonction	Débit (NI/min)	P. Service ( bar )	P. pilotage ( bar )	Symbole
364-011-02	5/3 CC	1200	2,5 ÷ 10	-	EV28
364-E11-02	5/3 CC	1200	-0,9 ÷ 10	2,5 ÷ 10	EV29
374-011-02	5/3 CO	1200	2,5 ÷ 10	-	EV32
374-E11-02	5/3 CO	1200	-0,9 ÷ 10	2,5 ÷ 10	EV34
384-011-02	5/3 CP	1200	2,5 ÷ 10	-	EV36
384-E11-02	5/3 CP	1200	-0,9 ÷ 10	2,5 ÷ 10	EV37

### Distributeurs monostables 3/2, 1/8" et 1/4"



DIMENSIONS																								
Mod.	en ligne	Fonction	Débit (NI/min)	P.min pil. (bar)	Pression de service (bar)	A	A1	B	C	D	E	F	G	H	I	L	M	N	O	P	S	T	U	Z
338-035	en ligne	3/2 NC	700	2.5	-0.9 ÷ 10	G1/8	G1/8	5	3.2	-	5.7	18	21.4	18	21.4	69.8	22	-	11.5	32	30.4	-	-	-
338L-035	sur emb.	3/2 NC	700	2.5	-0.9 ÷ 10	G1/8	G1/8	-	3.2	31.4	5.7	18	21.4	-	21.4	69.8	22	17.4	11.5	32	30.4	-	-	-
334-035	en ligne	3/2 NC	1300	3	-0.9 ÷ 10	G1/4	-	4.1	-	-	22	21.4	22	21.4	73	25	-	16	40	32.4	M5	48.5	8	

### Distributeurs bistables 3/2, 1/8" et 1/4"

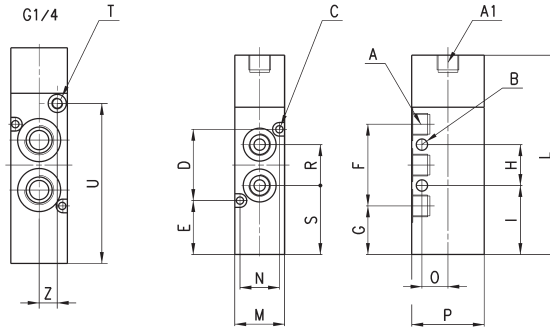


DIMENSIONS																								
Mod.	en ligne	Fonction	Débit (NI/min)	P.min pil. (bar)	Pression de service (bar)	A	A1	B	C	D	E	F	G	H	I	L	M	N	O	P	S	T	U	Z
338-033	en ligne	3/2	700	1.5	-0.9 ÷ 10	G1/8	G1/8	5	-	-	-	18	30.4	18	30.4	78.8	22	-	11.5	32	41.7	-	-	-
338L-033	sur emb.	3/2	700	1.5	-0.9 ÷ 10	G1/8	G1/8	5	3.2	13.4	32.7	18	30.4	-	30.4	78.8	22	17.4	-	32	41.7	-	-	-
334-033	en ligne	3/2	1300	2.5	-0.9 ÷ 10	G1/4	-	4.1	-	-	22	29.7	22	29.7	81.3	25	-	16	40	40.7	M5	32.3	8	

### Distributeurs monostables 5/2, 1/8" et 1/4"



En ligne ou sur embase



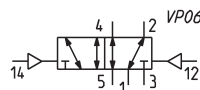
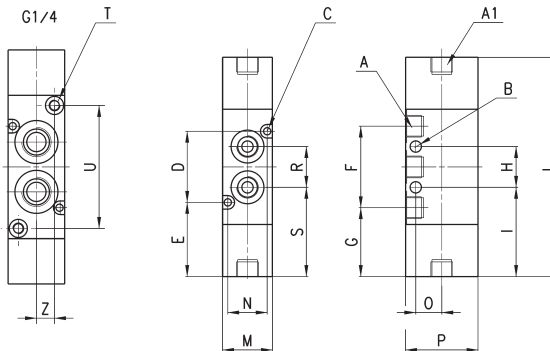
#### DIMENSIONS

Mod.	Fonction	Débit (NI/min)	P.min pil (bar)	Pression de service (bar)	A	A1	B	C	D	E	F	G	H	I	L	M	N	O	P	S	T	U	Z
358-035	5/2	700	2,5	-0,9 ÷ 10	G1/8	G1/8	5	3,2	31,4	23,8	36	21,4	18	30,4	87,8	22	17,4	11,5	32	30,4	-	-	-
354-035	5/2	1300	3	-0,9 ÷ 10	G1/4	-	4,1	3,2	36	25,4	44	21,4	22	30,4	95	25	21	16	40	32,4	M5	70,5	8

### Distributeurs bistables 5/2, 1/8" et 1/4"



En ligne ou sur embase



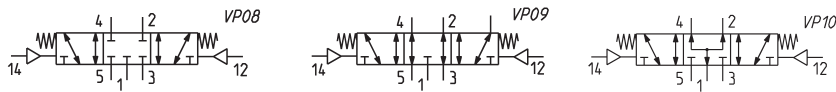
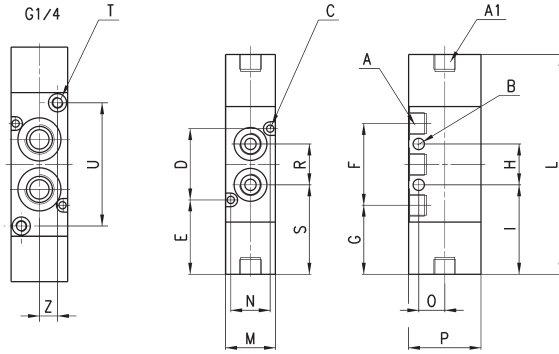
#### DIMENSIONS

Mod.	Fonction	Débit (NI/min)	P.min pil (bar)	Pression de service (bar)	A	A1	B	C	D	E	F	G	H	I	L	M	N	O	P	S	T	U	Z
358-033	5/2	700	1,5	-0,9 ÷ 10	G1/8	G1/8	5	3,2	31,4	32,8	36	30,4	18	39,4	96,8	22	17,4	11,5	32	39,4	-	-	-
354-033	5/2	1300	2,5	-0,9 ÷ 10	G1/4	-	4,1	3,2	36	33,7	44	29,7	22	40,7	103,3	25	21	16	40	40,7	M5	54,3	8

### Distributeurs 5/3, 1/8" et 1/4"



En ligne ou sur embase

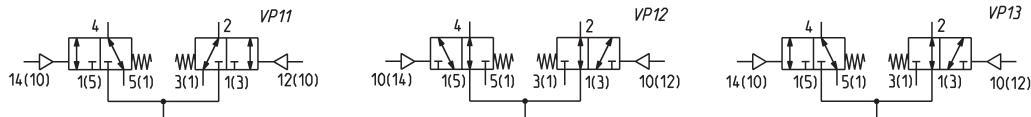
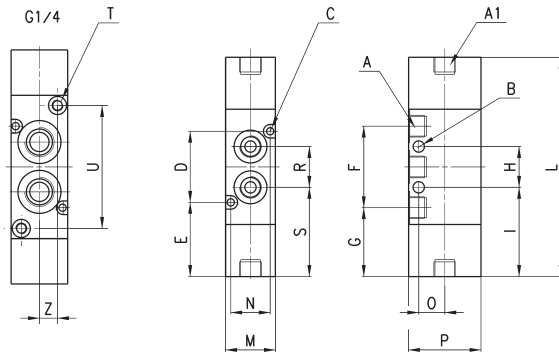


DIMENSIONS																								
Mod.	Fonction	Débit (NL/min)	P.Min pil. (bar)		A	A1	B	C	D	E	F	G	H	I	L	M	N	O	P	S	T	U	Z	Symb.
368-033	5/3 CC	700	2,5	-0,9 ÷ 10	G1/8	G1/8	5	3,2	31,4	32,8	36	30,4	18	39,4	96,8	22	17,4	11,5	32	39,4	-	-	-	VP08
364-033	5/3 CC	1200	2,5	-0,9 ÷ 10	G1/4	-	4,1	3,2	36	33,7	44	29,7	22	40,7	103,3	25	21	16	40	40,7	M5	54,3	8	VP08
378-033	5/3 CO	700	2,5	-0,9 ÷ 10	G1/8	G1/8	5	3,2	31,4	32,8	36	30,4	18	39,4	96,8	22	17,4	11,5	32	39,4	-	-	-	VP09
374-033	5/3 CO	1050	2,5	-0,9 ÷ 10	G1/4	-	4,1	3,2	36	33,7	44	29,7	22	40,7	103,3	25	21	16	40	40,7	M5	54,3	8	VP09
388-033	5/3 CP	700	2,5	-0,9 ÷ 10	G1/8	G1/8	5	3,2	31,4	32,8	36	30,4	18	39,4	96,8	22	17,4	11,5	32	39,4	-	-	-	VP10
384-033	5/3 CP	1050	2,5	-0,9 ÷ 10	G1/4	-	4,1	3,2	36	33,7	44	29,7	22	40,7	103,3	25	21	16	40	40,7	M5	54,3	8	VP10

### Distributeurs 2x3/2, 1/8" et 1/4"



En ligne ou sur embase



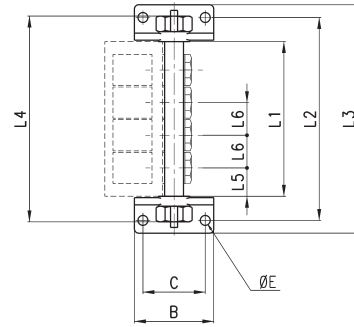
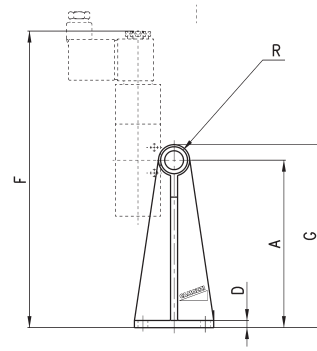
DIMENSIONS																								
Mod.	Fonction	Débit (NL/min)	P.Min pil. (Bar)		A	A1	B	C	D	E	F	G	H	I	L	M	N	O	P	S	T	U	Z	Symb.
338D-035	2x3/2 NC	700	2,5	-0,9 ÷ 10	G1/8	G1/8	5	3,2	31,4	32,8	36	30,4	18	39,4	96,8	22	17,4	11,5	32	39,4	-	-	-	VP11
334D-035	2x3/2 NC	1050	2,5	-0,9 ÷ 10	G1/4	-	4,1	3,2	36	33,7	44	29,7	22	40,7	103,3	25	21	16	40	40,7	M5	54,3	8	VP11
348D-035	2x3/2 NO	700	2,5	-0,9 ÷ 10	G1/8	G1/8	5	3,2	31,4	32,8	36	30,4	18	39,4	96,8	22	17,4	11,5	32	39,4	-	-	-	VP12
344D-035	2x3/2 NO	1050	2,5	-0,9 ÷ 10	G1/4	-	4,1	3,2	36	33,7	44	29,7	22	40,7	103,3	25	21	16	40	40,7	M5	54,3	8	VP12
398D-035	2x3/2 NC/NO	700	2,5	-0,9 ÷ 10	G1/8	G1/8	5	3,2	31,4	32,8	36	30,4	18	39,4	96,8	22	17,4	11,5	32	39,4	-	-	-	VP13
394D-035	2x3/2 NC/NO	1050	2,5	-0,9 ÷ 10	G1/4	-	4,1	3,2	36	33,7	44	29,7	22	40,7	103,3	25	21	16	40	40,7	M5	54,3	8	VP13

Produits pour utilisation industrielle avec air comprimé exclusivement.  
 Pour tout autre environnement ou fluide, nous consulter.  
 Conditions générales de vente et de garantie disponibles sur [www.camozzi.com](http://www.camozzi.com).

### Barreau d'alimentation avec échappements séparés ( bas )



- Complet avec :
- 2 pieds
  - 1 barreau
  - 1 raccord pour alimentation
  - 1 bouchon
  - 4 rondelles



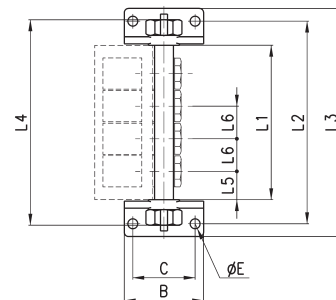
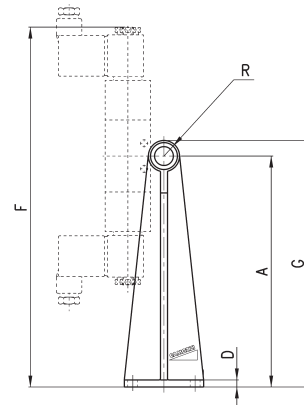
DIMENSIONS																
Mod.	Nbre distributeurs	A	B	C	D	ØE	F	G	R	L1	L2	L3	L4	L5	L6	prévu pour Série
CNV-318-2	2	73	56	44	5	7	178	83	G1/4	63	97	115	99	20	23	3 - G1/8
CNV-318-3	3	73	56	44	5	7	178	83	G1/4	86	120	138	119	20	23	3 - G1/8
CNV-318-4	4	73	56	44	5	7	178	83	G1/4	109	143	161	142	20	23	3 - G1/8
CNV-318-5	5	73	56	44	5	7	178	83	G1/4	132	166	184	165	20	23	3 - G1/8
CNV-318-6	6	73	56	44	5	7	178	83	G1/4	155	189	207	188	20	23	3 - G1/8

Commander séparément les vis creuses Mod. 1631 01-1/8 pour la fixation des distributeurs.

### Barreau d'alimentation avec échappements séparés ( haut )



- Complet avec :
- 2 pieds
  - 1 barreau
  - 1 raccord pour alimentation
  - 1 bouchon
  - 4 rondelles



DIMENSIONS																
Mod.	Nbre distributeurs	A	B	C	D	ØE	F	G	R	L1	L2	L3	L4	L5	L6	prévu pour Série
CNV-328-2	2	118	56	44	5	7	223	128	G1/4	63	97	115	99	20	23	3 - G1/8
CNV-328-3	3	118	56	44	5	7	223	128	G1/4	86	120	138	119	20	23	3 - G1/8
CNV-328-4	4	118	56	44	5	7	223	128	G1/4	109	143	161	142	20	23	3 - G1/8
CNV-328-5	5	118	56	44	5	7	223	128	G1/4	132	166	184	165	20	23	3 - G1/8
CNV-328-6	6	118	56	44	5	7	223	128	G1/4	155	189	207	188	20	23	3 - G1/8

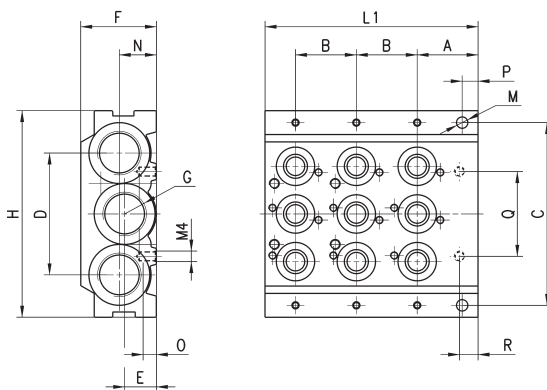
Commander séparément les vis creuses Mod. 1631 01-1/8 pour la fixation des distributeurs.



**Module principal 3 postes Mod. CNVL-...**



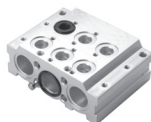
Complet avec :  
 3 joints toriques embase/embase,  
 2 vis de fixation courtes,  
 2 plots de centrage,  
 9 joints d'interface distributeur/embase (CNVL-3H3)  
 ou 3 joints d'interface distributeur/embase (CNVL-4H3),  
 6 vis de fixation pour les distributeurs.



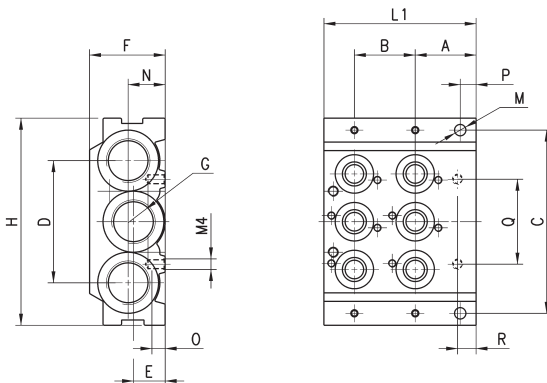
DIMENSIONS												
Mod.	A	B	C	D	E	F	H	L1	M	N	O	G
CNVL-3H3	23	23	69,5	46	12	29	78	80,5	4,3	14	5	3/8
CNVL-4H3	26	26	88	60	14	29	98	91	4,3	-	5	1/2

CNVL-3H3: pour Série 3, G1/8  
 CNVL-4H3: pour Série 3, G1/4

**Module principal 2 postes Mod. CNVL-...**



Complet avec :  
 3 joints toriques embase/embase,  
 2 vis de fixation courtes,  
 2 plots de centrage,  
 6 joints d'interface distributeur/embase (CNVL-3H2)  
 ou 3 joints d'interface distributeur/embase (CNVL-4H2),  
 4 vis de fixation pour les distributeurs.



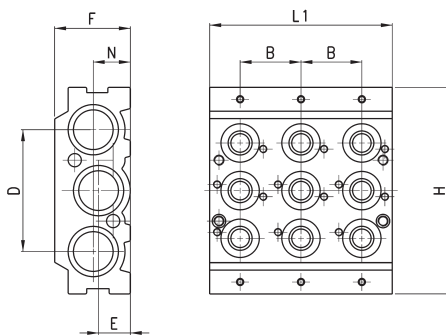
DIMENSIONS												
Mod.	A	B	C	D	E	F	H	L1	M	N	O	G
CNVL-3H2	23	23	69,5	46	12	29	78	57,5	4,3	14	5	3/8
CNVL-4H2	26	26	88	60	14	29	98	65	4,3	-	5	1/2

CNVL-3H2: pour Série 3, G1/8  
 CNVL-4H2: pour Série 3, G1/4

**Module intermédiaire 3 postes Mod. CNVL-...**



Complet avec :  
 3 joints toriques embase/embase,  
 2 vis de fixation courtes,  
 2 plots de centrage,  
 9 joints d'interface distributeur/embase (CNVL-3I3)  
 ou 3 joints d'interface distributeur/embase (CNVL-4I3),  
 6 vis de fixation pour les distributeurs.



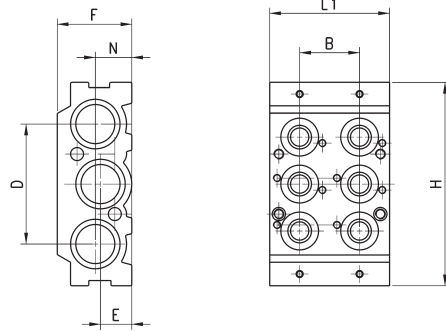
DIMENSIONS							
Mod.	B	D	E	F	H	L1	N
CNVL-3I3	23	46	12	29	78	69	14
CNVL-4I3	26	60	14	29	98	78	-

CNVL-3I3: pour Série 3, G1/8  
 CNVL-4I3: pour Série 3, G1/4

### Module intermédiaire 2 postes Mod. CNVL-



Complet avec :  
3 joints toriques embase/embase,  
2 vis de fixation courtes,  
2 plots de centrage,  
6 joints d'interface distributeur/embase (CNVL-312)  
ou 2 joints d'interface distrib./embase (CNVL-412),  
4 vis de fixation pour les distributeurs.



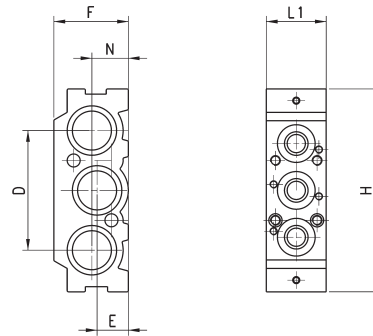
DIMENSIONS							
Mod.	B	D	E	F	H	L1	N
CNVL-312	23	46	12	29	78	46	14
CNVL-412	26	60	14	29	98	52	-

CNVL-312: pour Série 3, G1/8  
CNVL-412: pour Série 3, G1/4

### Module intermédiaire 1 poste Mod. CNVL-



Complet avec :  
3 joints toriques embase/embase,  
2 vis de fixation courtes,  
2 plots de centrage,  
3 joints d'interface distributeur/embase (CNVL-311)  
ou 1 joint d'interface distrib./embase (CNVL-411),  
2 vis de fixation pour le distributeur.



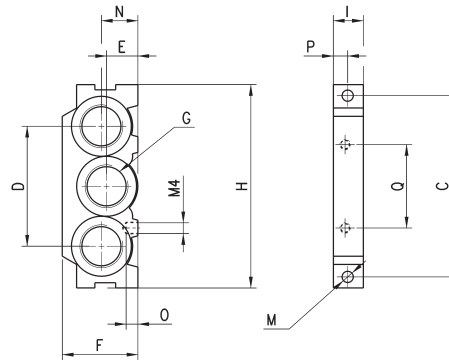
DIMENSIONS						
Mod.	D	E	F	H	L1	N
CNVL-311	46	12	29	78	23	14
CNVL-411	60	14	29	98	26	-

CNVL-311: pour Série 3, G1/8  
CNVL-411: pour Série 3, G1/4

### Module d'extrémité Mod. CNVL-\*H



Complet avec :  
2 vis de fixation courtes.



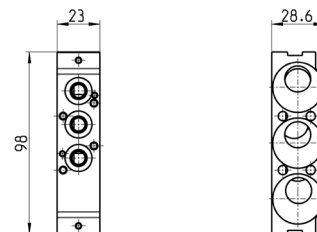
DIMENSIONS												
Mod.	C	D	E	F	H	I	M	N	O	P	Q	G
CNVL-3H	69,5	46	12	29	78	11,5	4,3	14	5	6	32	3/8
CNVL-4H	88	60	14	29	98	13	4,3	-	5	8	29	1/2

CNVL-3H: pour Série 3, G1/8  
CNVL-4H: pour Série 3, G1/4

### Interface pour liaison entre série 3 1/8" et 1/4"



Complet avec :  
3 joints d'interface,  
2 vis de fixation courtes,  
2 plots de centrage,  
4 vis de fixation,  
6 joints toriques



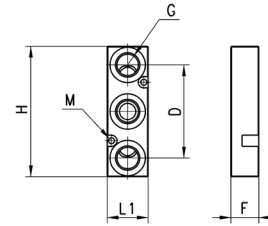
Mod.
CNVL-4H-3H

Prévu pour montage d'un distributeur Série 3 -1/8"

## Interface pour alimentation et échappements intermédiaires



Complet avec :  
3 joints toriques,  
2 vis de fixation.



DIMENSIONS							
Mod.	G	H	M	F	L1	D	F
CNVL-3P	G1/4	70	3.2	29	22	50	15
CNVL-4P	G1/4	73	3.2	29	25	50	20

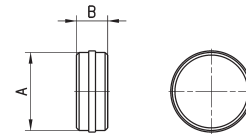
CNVL-3P: pour Série 3, G1/8  
CNVL-4P: pour Série 3, G1/4

## Obturateurs



Pour séparation canaux 1 - 3 - 5

Complet avec:  
1 obturateur



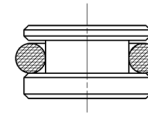
DIMENSIONS			
Mod.	A	B	
CNVL-3H-TP	15.6	6	pour Série 3, G1/8
CNVL-4H-TP	23.8	8	pour Série 3, G1/4

## Bouchon Mod. TCNVL pour embase



Pour montage des 3/2 sur embases CNVL

Complet avec :  
1 bouchon,  
1 joint torique.



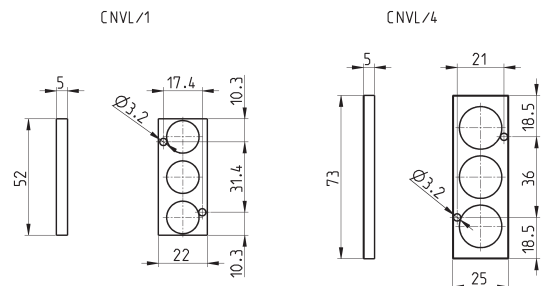
Mod.		
TCNVL/3		pour Série 3, G1/8
TCNVL/5		pour Série 3, G1/4

## Bouchon exclueur Mod. CNVL



Les bouchons exclueurs sont des accessoires qui servent à boucher un ou plusieurs postes d'une embase multiple Mod. CNVL.

Complet avec :  
3 joints toriques  
2 vis de fixation



Mod.		
CNVL/1		pour Série 3, G1/8
CNVL/4		pour Série 3, G1/4

# Distributeurs et électro-distributeurs Série 4

**Nouveaux modèles**

3/2, 5/2 et 5/3 CC, CO  
Raccordement: 1/8", 1/4", 3/8, 1/2"



DISTRIBUTEURS ET ÉLECTRO-DISTRIBUTEURS SÉRIE 4

Les électro-distributeurs Série existent en version 3/2, 5/2 et 5/3 avec deux principaux actionnements:

- commande électro-pneumatique et rappel ressort mécanique
- commande et rappel électro-pneumatique avec pilotage interne ou externe.

Les distributeurs Série 4 sont pourvus d'une commande manuelle bistable. Ils sont adaptés pour des utilisations en milieux difficiles.

Cette série peut-être utilisée avec des bobines Série U, G, A8 et H8. Cependant, les distributeurs G1/2 sont prévus pour un fonctionnement avec des pilotes Série A6 (32x32).

Les distributeur 3/2 NC deviennent NO en alimentant l'orifice 3.

» Les différents orifices permettent des débits de 650 à 4000 NL/min.

» Nouveaux modèles disponibles : avec orifices 3/8" et un débit de 1800 NL/min

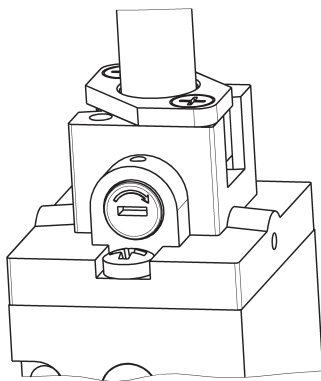
## CARACTERISTIQUES GENERALES

Construction	tiroir
Fonction	3/2, 5/2 et 5/3 CO, CC Orifices/Positions
Matériaux	Corps et embases AL Tiroir en acier inoxydable Plaque d'extrémité en technopolymère Joints NBR PU
Raccordement	1/8", 1/4", 3/8", 1/2"
Montage	au choix
Température de fonctionnement	0 à +60°C ( -20 °C avec air sec )
Pression de service	Voir tableau
Fluide	air filtré, sans lubrification; en cas d'utilisation avec air lubrifié, il est conseillé d'utiliser de l'huile ISO VG32 et de ne jamais interrompre la lubrification.

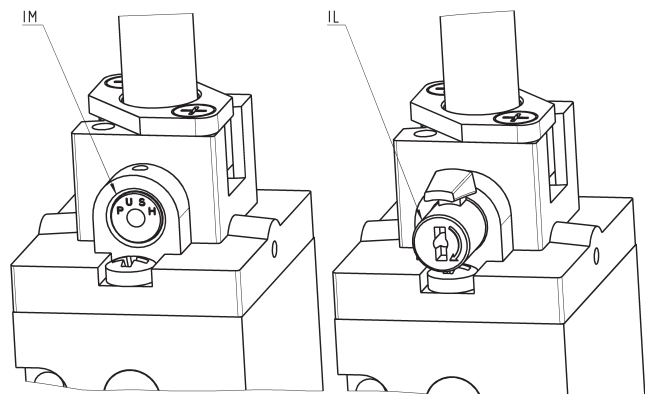
## CODIFICATION

<b>4</b>	<b>5</b>	<b>4</b>	<b>-</b>	<b>015</b>	<b>-</b>	<b>22</b>	<b>IL</b>	<b>-</b>	<b>U7</b>	<b>7</b>
<b>4</b>	SÉRIE									
<b>5</b>	NOMBRE D'ORIFICES/POSITIONS : 3 = 3/2 NC 4 = 3/2 NO 5 = 5/2 6 = 5/3 CC 7 = 5/3 CO									
<b>4</b>	RACCORDEMENT: 2C = 1/2" 2N = 1/2" (gros débit) 3 = 3/8" 4 = 1/4" 8 = 1/8"									
<b>015</b>	ACTIONNEMENT : 011 = doubles bobines ( bobines horizontales ) V11 = doubles bobines ( bobines verticales ), seulement 1/4" E11 = doubles bobines, servo-commande externe E15 = simple bobine, servo-commande externe 015 = simple bobine, rappel ressort ( bobine horizontale ) V15 = simple bobine, rappel ressort ( bobine verticale ), seulement 1/4" 016 = simple bobine, rappel pneumatique ( bobine horizontale ) V16 = simple bobine, rappel pneumatique ( bobine verticale ), seulement 1/4" 33 = pneumatique, rappel pneumatique 34 = pneumatique, rappel pneumatique différentiel 35 = pneumatique, rappel ressort									
<b>22</b>	INTERFACE PILOTE : 22 = pilote 22 x 22 50 = pilote 32 x 32 ( seulement 1/2" )									
<b>IL</b>	TYPE DE COMMANDE MANUELLE : = bistable / tournevis, standard IL = bistable / tournevis + manuelle (sur demande ) IM = monostable (sur demande )									
<b>U7</b>	MATÉRIAU BOBINE / TAILLE BOBINE : A6 = PPS / 32 x 32 ( seulement 1/2" ) A8 = PPS / 30 x 30 G7 = PA / 22 x 22 G8 = PA / 30 x 30 ( seulement 24 V DC ) G9 = PA / 22 x 58 H8 = PA 6 V0 / 30 x 30 U7 = PET / 22 x 22									
<b>7</b>	TENSION D'ALIMENTATION : Voir bobines page 2.35									

## TYPES DE COMMANDES MANUELLES



Exemple pour un électro-distributeur avec une commande bistable standard par tournevis.

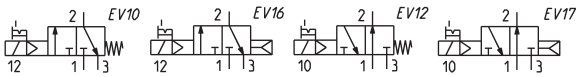
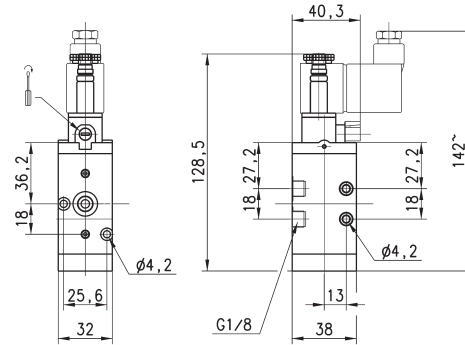


Ex. d'un distributeur monostable ( IM ) et d'un distributeur bistable avec cde par tournevis et manuelle ( IL ).

### Electro-distributeurs monostables 3/2, 1/8", - Mod. 438 .. et 448...



Les électro-distributeurs de la Série 4, 3/2, 1/8" avec commande électro-pneumatique et rappel par ressort mécanique ou pneumatique sont disponibles en version NC (Normalement Fermé) ou NO (Normalement Ouvert).

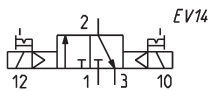
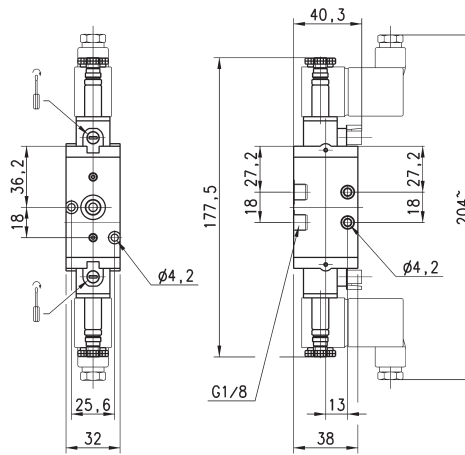


Mod.	Fonction	Débit Qn (NL/min.)	P. Service ( bar )	Symbole
438-015-22	3/2 NC	650	2.5 ÷ 10	EV10
438-016-22	3/2 NC	650	2.5 ÷ 10	EV16
448-015-22	3/2 NO	650	2.5 ÷ 10	EV12
448-016-22	3/2 NO	650	2.5 ÷ 10	EV17

### Electro-distributeurs bistables 3/2, 1/8" - Mod. 438



Les électro-distributeurs de la Série 4, 3/2, 1/8" avec commande et rappel électro-pneumatiques travaillent en version NC (Normalement Fermé) ou NO (Normalement Ouvert) en fonction de la dernière impulsion reçue.

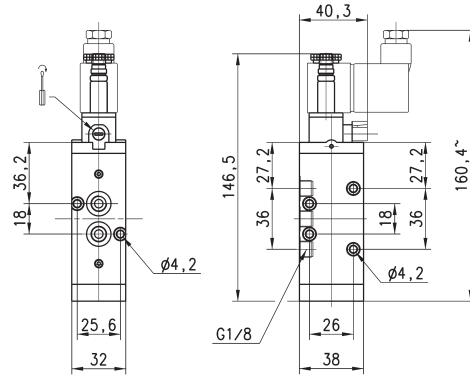
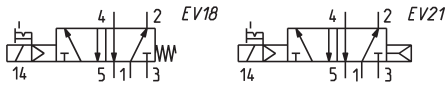


Mod.	Fonction	Débit Qn (NL/min.)	P. Service ( bar )
438-011-22	3/2	650	2 ÷ 10

### Electro-distributeurs monostables 5/2, 1/8" – Mod. 458...



Les électro-distributeurs de la Série 4, 5/2, 1/8" avec commande électro-pneumatique et rappel par ressort mécanique ou pneumatique sont adaptés pour la commande de vérins double effet.

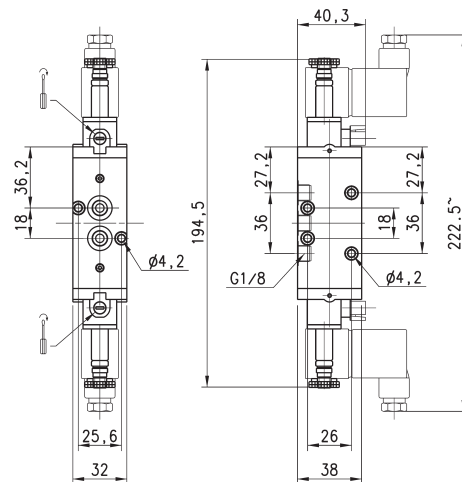
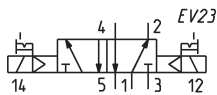


Mod.	Fonction	Débit Qn (NI/min.)	P. Service ( bar )	Symbole
458-015-22	5/2	650	2.5 ÷ 10	EV18
458-016-22	5/2	650	2.5 ÷ 10	EV21

### Electro-distributeurs bistables 5/2, 1/8" – Mod. 458...



Les électro-distributeurs de la Série 4, 5/2, 1/8" avec commande et rappel électro-pneumatiques sont adaptés pour la commande de vérins double effet.

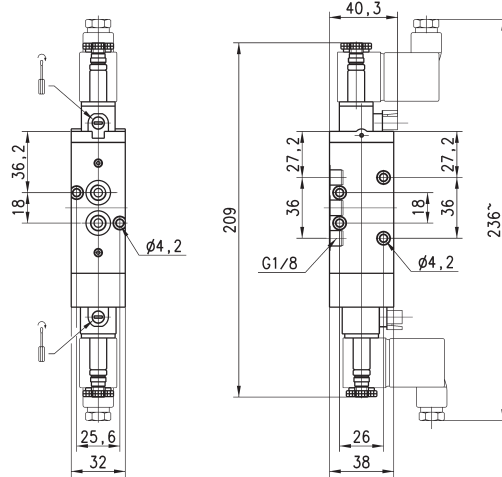
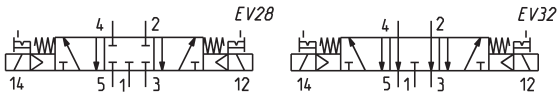


Mod.	Fonction	Débit Qn (NI/min.)	P. Service ( bar )
458-011-22	5/2	650	2 ÷ 10

### Electro-distributeurs 5/3, 1/8", - Mod. 468 et 478



5/3  
CC = Centre Fermé  
CO = Centre Ouvert

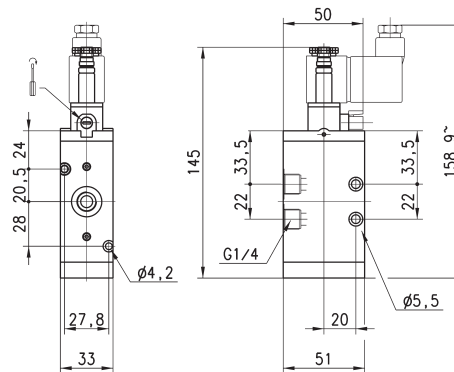
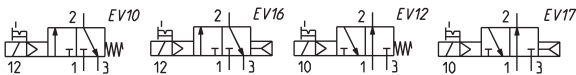


Mod.	Fonction	Débit Qn (NI/min)	P. Service ( bar )	Symbole
468-011-22	5/3 CC	600	2.5 ÷ 10	EV28
478-011-22	5/3 CO	600	2.5 ÷ 10	EV32

### Electro-distributeurs monostables 3/2, 1/4" - Mod. 434 et 444



Les électro-distributeurs de la Série 4, 3/2, 1/4" avec commande électro-pneumatique et rappel par ressort mécanique ou pneumatique sont disponibles en version NC (Normalement Fermé) ou NO (Normalement Ouvert).



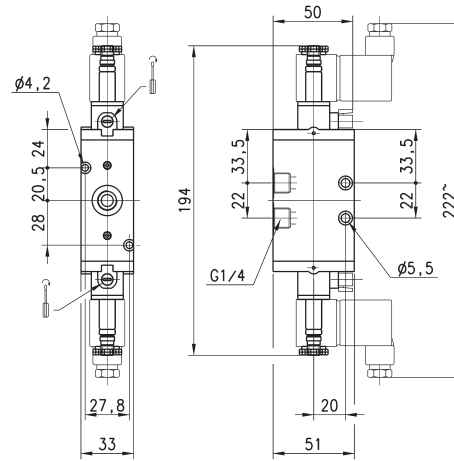
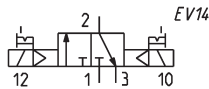
Mod.	Fonction	Débit Qn (NI/min.)	P. Service ( bar )	Symbole
434-015-22	3/2 NC	1250	2.5 ÷ 10	EV10
434-016-22	3/2 NC	1250	2.5 ÷ 10	EV16
444-015-22	3/2 NO	1250	2.5 ÷ 10	EV12
444-016-22	3/2 NO	1250	2.5 ÷ 10	EV17



### Electro-distributeurs bistables 3/2, 1/4" – Mod. 434



Les électro-distributeurs de la Série 4, 3/2, 1/4" avec commande et rappel électro-pneumatiques travaillent en version NC (Normalement Fermé) ou NO (Normalement Ouvert) en fonction de la dernière impulsion reçue.

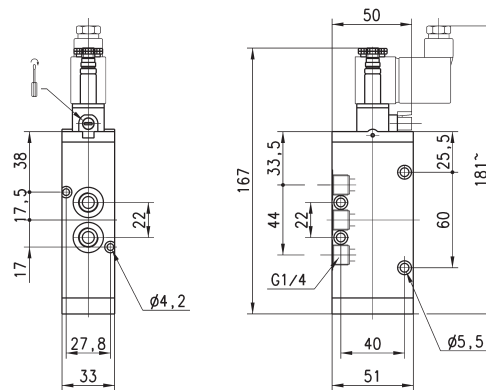
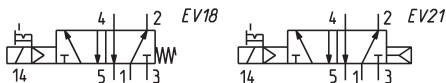


Mod.	Fonction	Débit Qn (NI/min.)	P. Service ( bar )
434-011-22	3/2	1250	2 ÷ 10

### Electro-distributeurs monostables 5/2, 1/4" Mod. 454



Les électro-distributeurs de la Série 4, 5/2, 1/4" avec commande électro-pneumatique et rappel par ressort mécanique ou pneumatique sont adaptés pour la commande de vérins double effet.

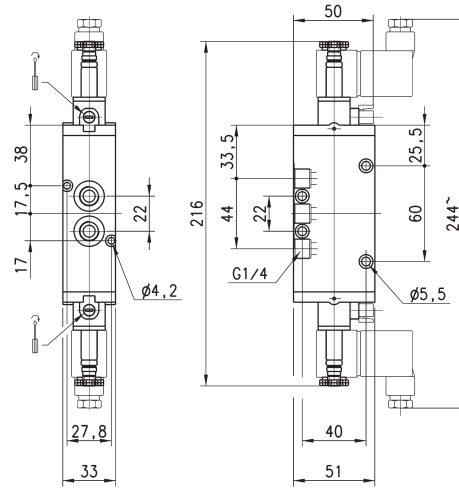
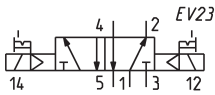


Mod.	Fonction	Débit Qn (NI/min.)	P. Service ( bar )	Symbole
454-015-22	5/2	1250	2.5 ÷ 10	EV18
454-016-22	5/2	1250	2.5 ÷ 10	EV21

### Electro-distributeurs bistables 5/2, 1/4" - Mod. 454



Les électro-distributeurs de la Série 4, 5/2, 1/4" avec commande et rappel électro-pneumatiques sont adaptés pour la commande de vérins double effet.

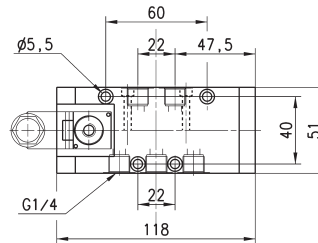
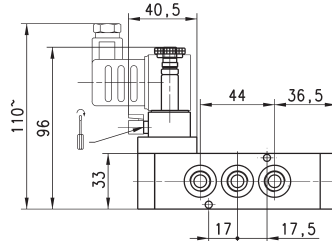
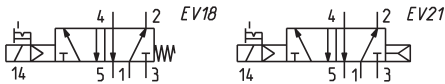


Mod.	Fonction	Débit Qn (NI/min.)	P.Service ( bar )
454-011-22	5/2	1250	2 ÷ 10

### Electro-distributeurs monostables 5/2, 1/4" - Mod. 454



Les électro-distributeurs de la Série 4, 5/2, 1/4" avec commande électro-pneumatique et rappel par ressort mécanique ou pneumatique sont adaptés pour la commande de vérins double effet.

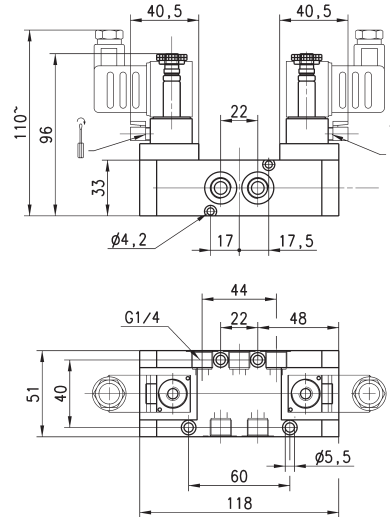
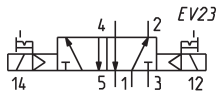


Mod.	Fonction	Débit Qn (NI/min.)	P.Service ( bar )	Symbole
454-V15-22	5/2	1250	2,5 ÷ 10	EV18
454-V16-22	5/2	1250	2,5 ÷ 10	EV21

### Electro-distributeurs bistables 5/2, 1/4" - Mod. 454



Les électro-distributeurs de la Série 4, 5/2, 1/4" avec commande et rappel électro-pneumatiques sont adaptés pour la commande de vérins double effet.

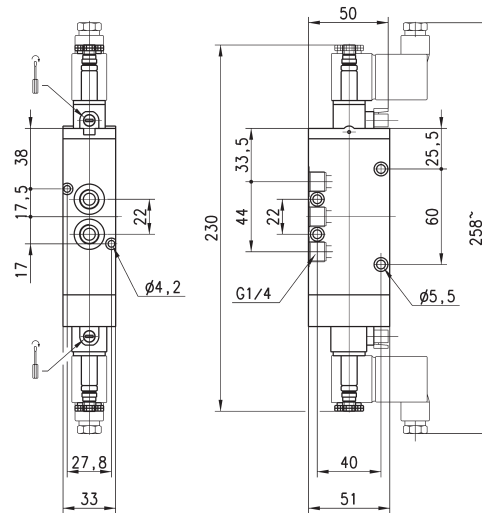
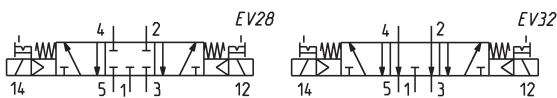


Mod.	Fonction	Débit Qn (NI/min.)	P.Service ( bar )
454-V11-22	5/2	1250	2 ÷ 10

### Electro-distributeurs 5/3, 1/4" - Mod. 464 et Mod. 474



5/3  
CC = Centre Fermé  
CO = Centre Ouvert



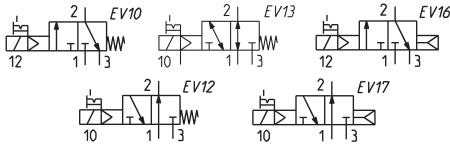
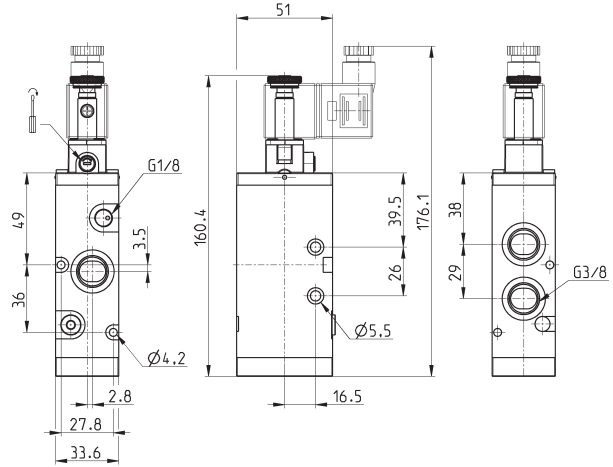
Mod.	Fonction	Débit Qn (NI/min.)	P.Service ( bar )	Symbole
464-011-22	5/3 CC	1250	2.5 ÷ 10	EV28
474-011-22	5/3 CO	1250	2.5 ÷ 10	EV32

**Electro-distributeurs monostables 3/2, 3/8" - Mod. 433 et 443**

**Nouveauté**



Les distributeurs, avec commande électro-pneumatique et rappel par ressort sont disponibles en version NC (Normalement Fermé) ou NO (Normalement Ouvert). La version E15 peut fonctionner à la fois en NC et en NO



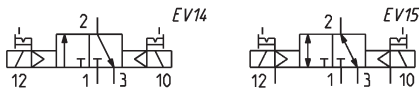
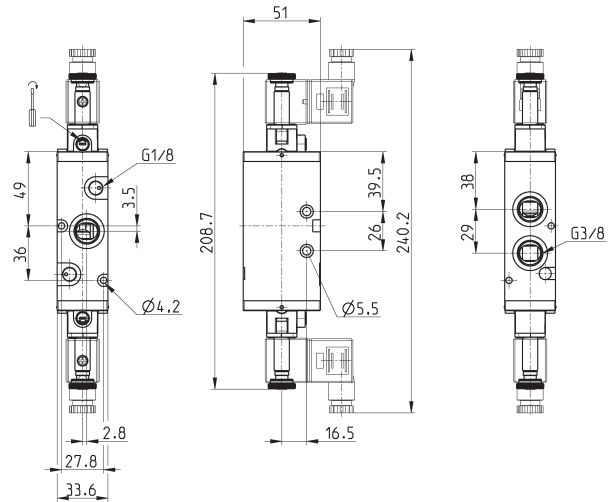
Mod.	Fonction	Débit (nl/min)	P. Service (bar)	P. Pilotage (bar)	Symbole
433-015-22	3/2 NC	1800	2.5 ÷ 10	-	EV10
433-E15-22	3/2	1800	-0.9 ÷ 10	2.5	EV13
433-016-22	3/2 NC	1800	2.5 ÷ 10	-	EV16
443-015-22	3/2 NO	1800	2.5 ÷ 10	-	EV12
443-016-22	3/2 NO	1800	2.5 ÷ 10	-	EV17

**Electro-distributeurs bistable 3/2, 3/8" - Mod. 433**

**Nouveauté**



Les distributeurs, avec commande et rappel électro-pneumatique travaillent en version NC (Normalement Fermé) ou NO (Normalement Ouvert) en fonction de la dernière impulsion reçue. La version E11 peut fonctionner à la fois en NC et en NO



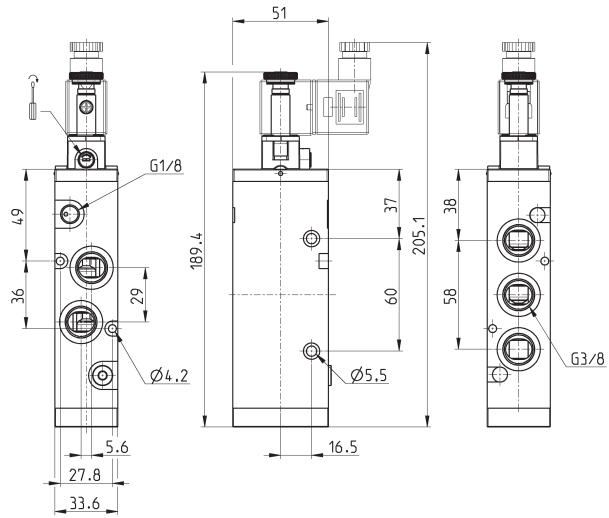
Mod.	Fonction	Débit (nl/min)	P. Service (bar)	P. Pilotage (bar)	Symbole
433-011-22	3/2	1800	2 ÷ 10	-	EV14
433-E11-22	3/2	1800	-0.9 ÷ 10	2	EV15

**Electro-distributeurs monostables 5/2, 3/8" Mod. 453**

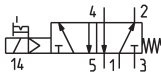
**Nouveauté**



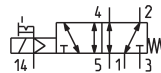
Les électro-distributeurs de la Série 4, 5/2, 1/4" avec commande électro-pneumatique et rappel par ressort mécanique ou pneumatique sont adaptés pour la commande de vérins double effet.



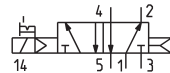
EV18



EV19



EV21



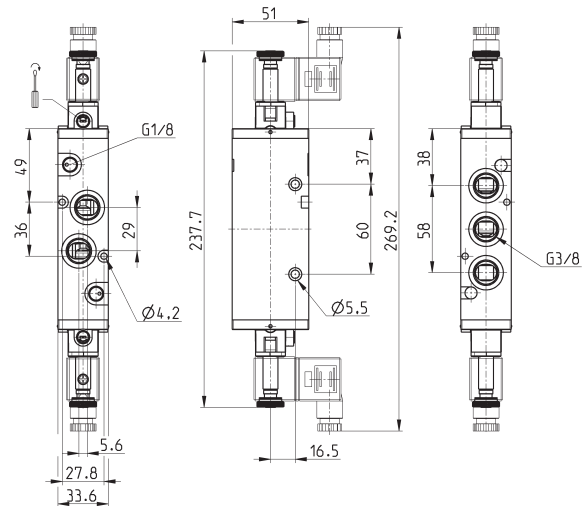
Mod.	Fonction	Débit (nl/min)	P. Service (bar)	P. Pilotage (bar)	Symbole
453-015-22	5/2	1800	2.5 ÷ 10	-	EV18
453-E15-22	5/2	1800	-0.9 ÷ 10	2.5	EV19
453-016-22	5/2	1800	2.5 ÷ 10	-	EV21

**Electro-distributeurs bistable 5/2, 3/8" - Mod. 453**

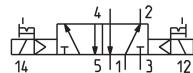
**Nouveauté**



Les électro-distributeurs de la Série 4, 5/2, 1/4" avec commande et rappel électro-pneumatiques sont adaptés pour la commande de vérins double effet.



EV23



EV25

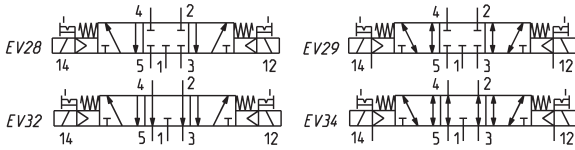
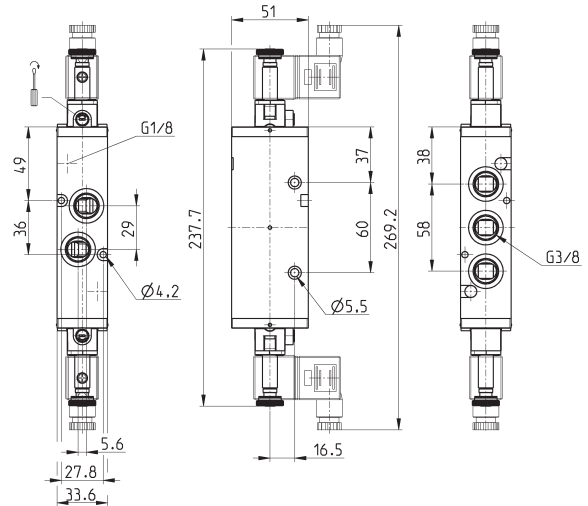


Mod.	Fonction	Débit (nl/min)	P. Service (bar)	P. Pilotage (bar)	Symbole
453-011-22	5/2	1800	2 ÷ 10	-	EV23
453-E11-22	5/2	1800	-0.9 ÷ 10	2	EV25

### Electro-distributeurs 5/3, 3/8" – Mod. 463 et Mod. 473



5/3  
CC = Centre Fermé  
CO = Centre Ouvert

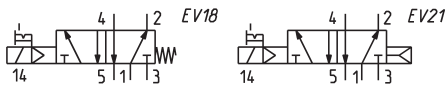
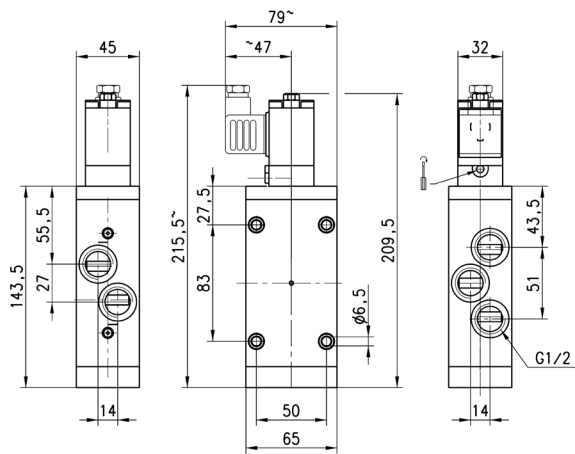


Mod.	Fonction	Débit (nl/min)	P. Service (bar)	P. Pilotage (bar)	Symbole
463-011-22	5/3 CC	1600	2.5 ÷ 10	-	EV28
463-E11-22	5/3 CC	1600	-0.9 ÷ 10	2.5	EV29
473-011-22	5/3 CO	1600	2.5 ÷ 10	-	EV32
473-E11-22	5/3 CO	1600	-0.9 ÷ 10	2.5	EV34

### Electro-distributeurs monostables 5/2, 1/2" – Mod. 452C



Ces électro-distributeurs avec commande électro-pneumatique et rappel par ressort mécanique ou pneumatique sont adaptés pour la commande de vérins double effet.

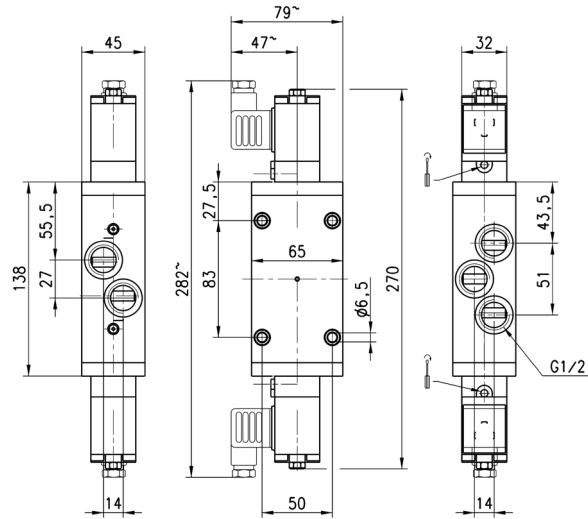
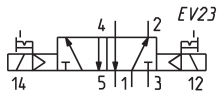


Mod.	Fonction	Débit Qn (NL/min.)	P. Service ( bar )	Symbole	
452C-015-50-A6*	5/2	2500	2.5 ÷ 10	EV18	* choisir la tension souhaitée
452C-016-50-A6*	5/2	2500	2.5 ÷ 10	EV21	* choisir la tension souhaitée

### Electro-distributeurs bistables 5/2, 1/2" – Mod. 452



Les électro-distributeurs avec commande et rappel électro-pneumatiques sont adaptés pour la commande de vérins double effet.



Mod.	Fonction	Débit Qn (NL/min.)	P. Service ( bar )	
452C-011-50-A6*	5/2	2500	2 ÷ 10	* choisir la bobine souhaitée

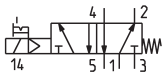
### Electro-distributeurs monostables 5/2, 1/2" – Mod. 452N-...



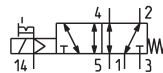
Les électro-distributeurs de la Série 4, 5/2, 1/2" avec commande électro-pneumatique et rappel par ressort mécanique ou pneumatique sont adaptés pour la commande de vérins double effet.

Les électrovannes de pilotage doivent être commandées séparément

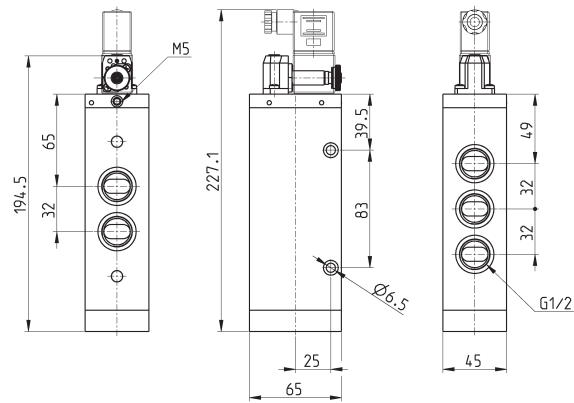
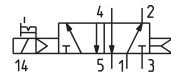
EV18



EV19



EV21



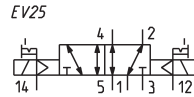
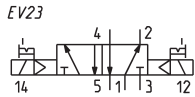
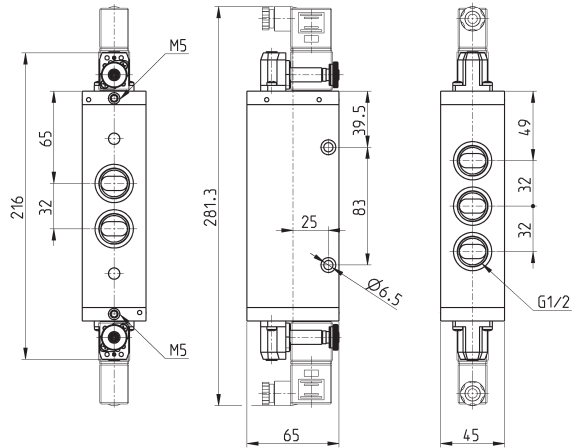
Mod.	Fonction	Débit Qn (NL/min.)	Pression min de pilotage (bar)	Pression de service (bar)	Symbole
452N-015-22	5/2	4000	-	2.5 ÷ 10	EV18
452N-016-22	5/2	4000	-	2.5 ÷ 10	EV21
452N-E15-22	5/2	4000	2.5	-0.9 ÷ 10	EV19

**Electro-distributeurs bistables 5/2, 1/2" – Mod. 452N-...**



Les électro-distributeurs de la Série 4, 5/2, 1/2" avec commande et rappel électro-pneumatiques sont adaptés pour la commande de vérins double effet.

Les électrovannes de pilotage doivent être commandées séparément



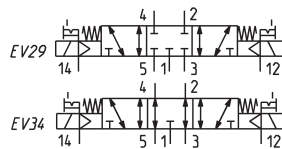
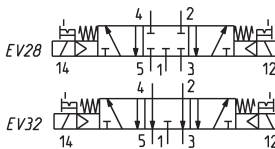
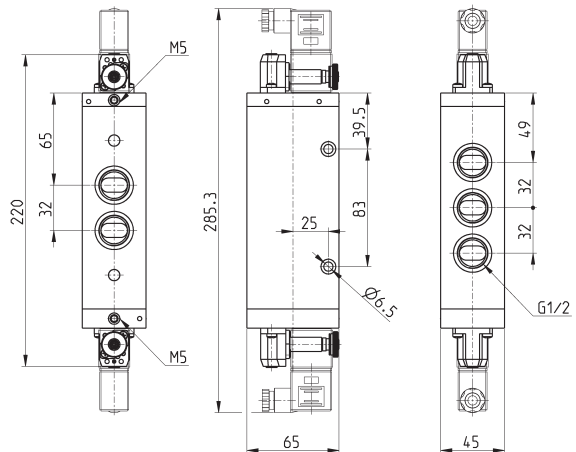
Mod.	Fonction	Débit Qn (Nl/min.)	Pression min de pilotage (bar)	Pression de service (bar)	Symbole
452N-011-22	5/2	4000	-	2 ÷ 10	EV23
452N-E11-22	5/2	4000	2	-0.9 ÷ 10	EV25

**Electro-distributeurs bistables 5/3, 1/2" – Mod. 462N-..., 472N-...**



Les électro-distributeurs de la Série 4, 5/3, 1/2" avec commande et rappel électro-pneumatiques sont adaptés pour la commande de vérins double effet.

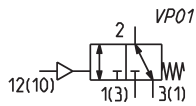
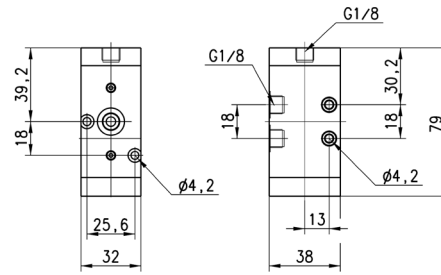
Les électrovannes de pilotage doivent être commandées séparément



Mod.	Fonction	Débit Qn (Nl/min.)	Pression min de pilotage (bar)	Pression de service (bar)	Symbole
462N-011-22	5/3 CC	3300	-	2.5 ÷ 10	EV28
462N-E11-22	5/3 CC	3300	2.5	-0.9 ÷ 10	EV29
472N-011-22	5/3 CO	3300	-	2.5 ÷ 10	EV32
472N-E11-22	5/3 CO	3300	2.5	-0.9 ÷ 10	EV34

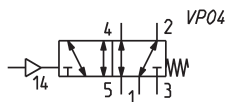
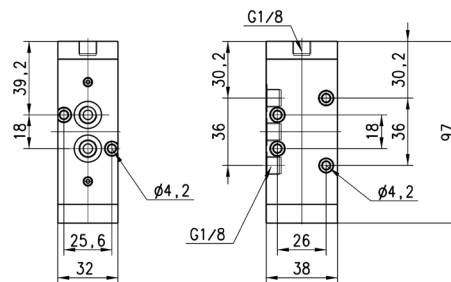


### Distributeurs monostables 3/2, 1/8" Mod. 438-35



Mod.	en ligne	Fonction	Débit Qn (NI/min.)	P. min Pil (bar)	P. es. (bar)
438-35	en ligne/sur emb.	3/2 NC	700	2.5	-0.9 ÷ 10

### Distributeurs monostables 5/2, 1/8" Mod. 458-35

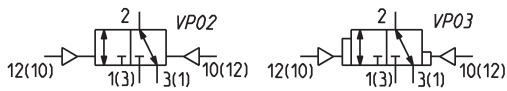
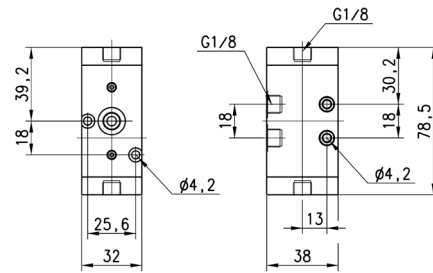


Mod.	en ligne	Fonction	Débit Qn (NI/min.)	P. min Pil (bar)	P. es. (bar)
458-35	en ligne/sur emb.	5/2	700	2.5	-0.9 ÷ 10

### Distributeurs bistables 3/2, 1/8" Mod. 438

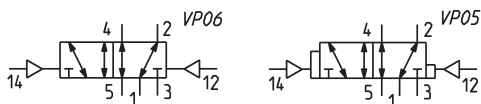
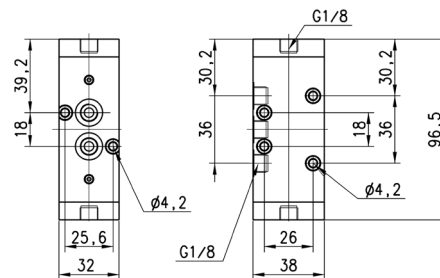


Ces distributeurs peuvent fonctionner NC ou NO en fonction du dernier signal pilote.



Mod.	en ligne	Fonction	Débit Qn (NL/min.)	P min pil. (bar)	Pression de service (bar)	Symbole
438-33	en ligne/sur emb.	3/2	700	2	-0.9 ÷ 10	VP02
438-34	en ligne/sur emb.	3/2	700	2	-0.9 ÷ 10	VP03

### Distributeurs bistables 5/2, 1/8" Mod. 458

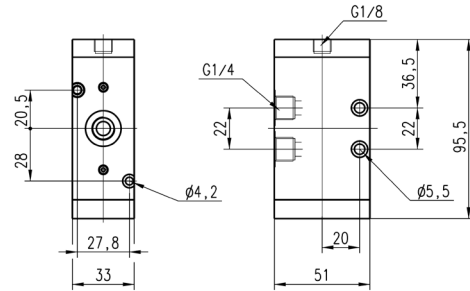
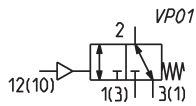


Mod.	en ligne	Fonction	Débit Qn (NL/min.)	P min pil. (bar)	Pression de service (bar)	Symbole
458-33	en ligne/sur emb.	5/2	700	2	-0.9 ÷ 10	VP06
458-34	en ligne/sur emb.	5/2	700	2	-0.9 ÷ 10	VP05

### Distributeurs monostables 3/2, 1/4" Mod. 434-35

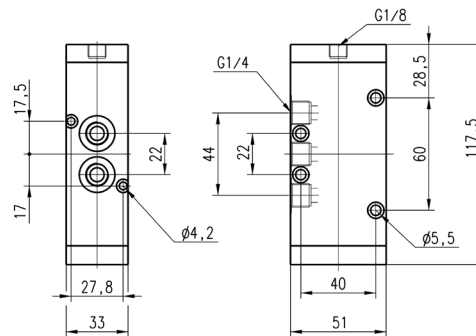
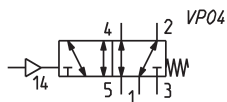


Ce distributeur peut fonctionner NC ou NO en fonction ou l'alimentation électrique est connectée.



Mod.	en ligne	Fonction	Débit Qn (NI/min.)	P.min. Pil (bar)	P. es. (bar)
434-35	en ligne/sur emb.	3/2 NC	1250	2.5	-0.9 ÷ 10

### Distributeurs monostables 5/2, 1/4" Mod. 454-35

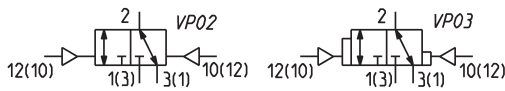
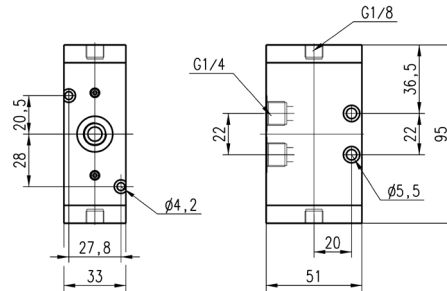


Mod.	en ligne	Fonction	Débit Qn (NI/min.)	P. min Pil (bar)	P. es. (bar)
454-35	en ligne/sur emb.	5/2	1250	2.5	-0.9 ÷ 10

### Distributeurs bistables 3/2, 1/4" Mod. 434

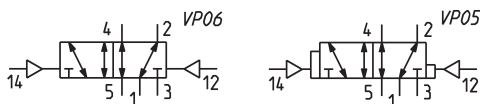
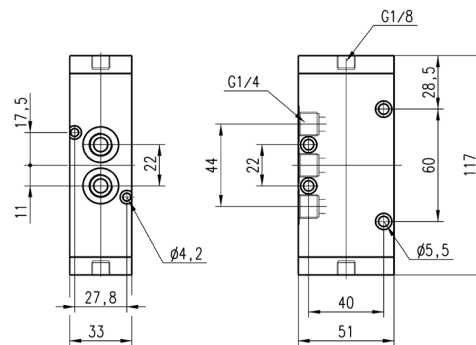


Ces distributeurs peuvent fonctionner NC ou NO en fonction du dernier signal pilote.



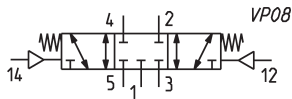
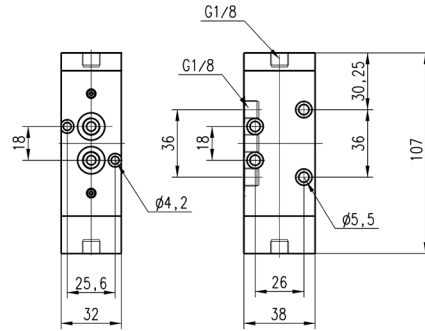
Mod.	en ligne	Fonction	Débit Qn (NL/min.)	P min pil. (bar)	P. es. (bar)	Symbole
434-33	en ligne/sur emb.	3/2 NC	1250	2	-0.9 ÷ 10	VP02
434-34	en ligne/sur emb.	3/2 NC	1250	2	-0.9 ÷ 10	VP03

### Distributeurs bistables 5/2, 1/4" Mod. 454



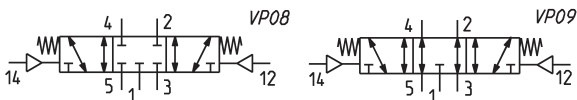
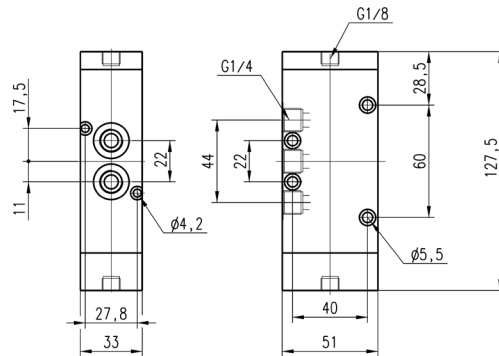
Mod.	en ligne	Fonction	Débit Qn (NL/min.)	P min pil. (bar)	Pression de service (bar)	Symbole
454-33	en ligne/sur emb.	5/2	1250	2	-0.9 ÷ 10	VP06
454-34	en ligne/sur emb.	5/2	1250	2	-0.9 ÷ 10	VP05

### Distributeurs 5/3 centre fermé, 1/8"



Mod.	en ligne	Fonction	Débit Qn (NI/min.)	P.min pil (bar)	P. es. (bar)
468-33	en ligne/sur emb.	5/3 CC	700	2.5	-0.9 ÷ 10

### Distributeurs 5/3 Centre Fermé et Centre Ouvert, 1/4"



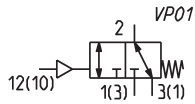
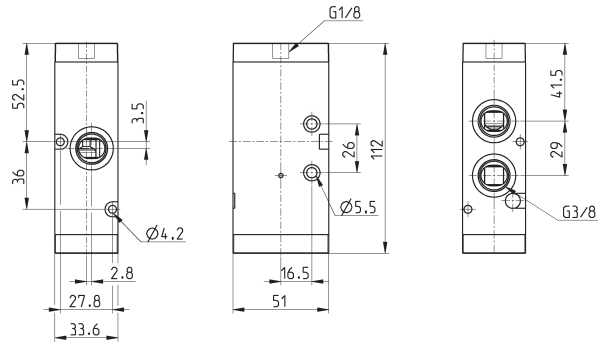
Mod.	en ligne	Fonction	Débit Qn (NI/min.)	P. min pilote ( bar )	P. es. (bar)	Symbole
464-33	en ligne/sur emb.	5/3 CC	1250	2.5	-0.9 ÷ 10	VP08
474-33	en ligne/sur emb.	5/3 CO	1200	2.5	-0.9 ÷ 10	VP09

**Distributeurs monostables 3/2, 1/4" Mod. 434-35**

**Nouveauté**



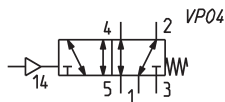
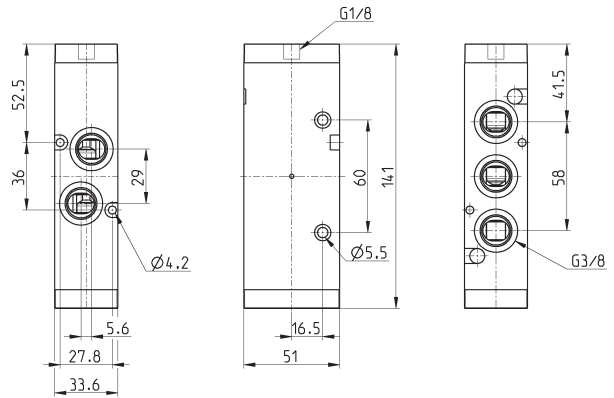
Ce distributeur peut fonctionner NC ou NO en fonction ou l'alimentation électrique est connectée.



Mod.	en ligne	Fonction	Débit Qn (NI/min.)	P.min. Pil (bar)	P. es. (bar)
433-35	en ligne/sur emb.	3/2 NC	1800	2.5	-0.9 ÷ 10

**Distributeurs monostables 5/2, 1/4" Mod. 454-35**

**Nouveauté**



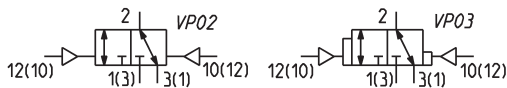
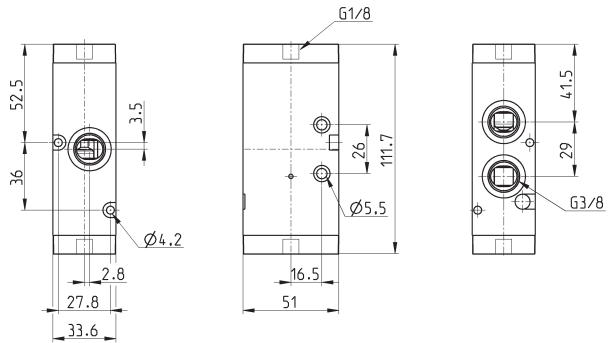
Mod.	en ligne	Fonction	Débit Qn (NI/min.)	P. min Pil (bar)	P. es. (bar)
453-35	en ligne/sur emb.	5/2	1800	2.5	-0.9 ÷ 10

**Distributeurs bistables 3/2, 1/4" Mod. 434**

**Nouveauté**



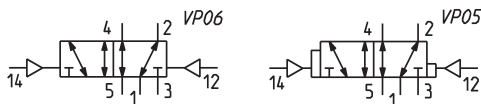
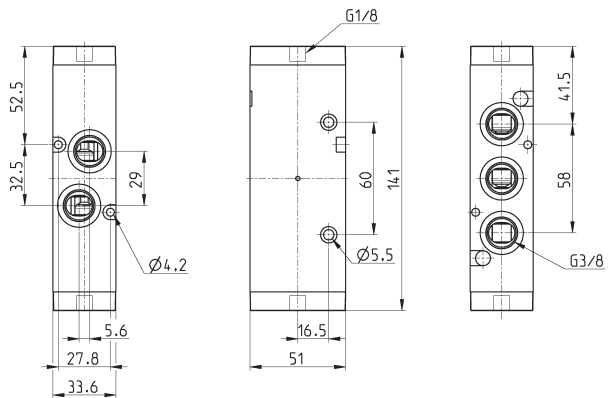
Ces distributeurs peuvent fonctionner NC ou NO en fonction du dernier signal pilote.



Mod.	en ligne	Fonction	Débit Qn (NL/min.)	P min pil (bar)	P. es. (bar)	Symbole
433-33	en ligne/sur emb.	3/2 NC	1800	2	-0.9 ÷ 10	VP02
433-34	en ligne/sur emb.	3/2 NC	1800	2	-0.9 ÷ 10	VP03

**Distributeurs bistables 5/2, 1/4" Mod. 454**

**Nouveauté**

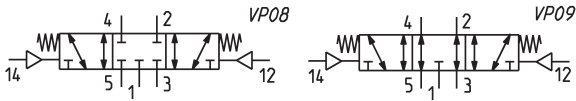
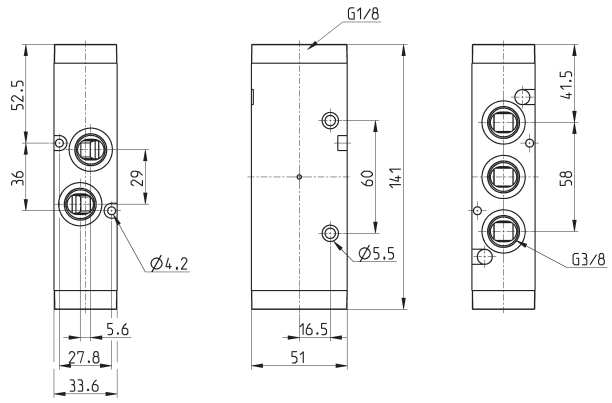


Mod.	en ligne	Fonction	Débit Qn (NL/min.)	P min pil. (bar)	Pression de service (bar)	Symbole
453-33	en ligne/sur emb.	5/2	1800	2	-0.9 ÷ 10	VP06
453-34	en ligne/sur emb.	5/2	1800	2	-0.9 ÷ 10	VP05

### Distributeurs 5/3 Centre Fermé et Centre Ouvert, 3/8"

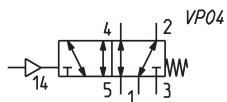
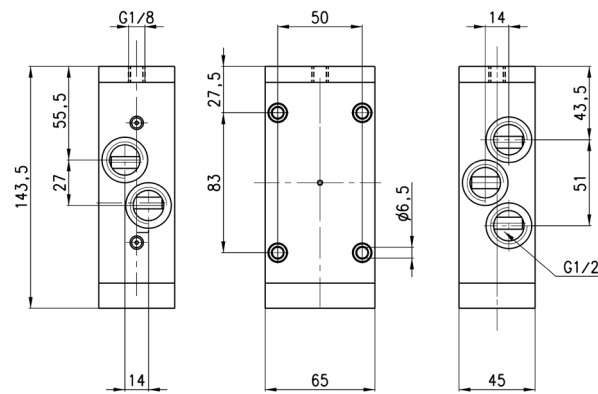


CC = Centre Fermé  
CO = Centre Ouvert



Mod.	en ligne	Fonction	Débit Qn (NL/min.)	P. min pilote ( bar )	P. es. (bar)	Symbole
463-33	en ligne/sur emb.	5/3 CC	1600	2.5	-0.9 ÷ 10	VP08
473-33	en ligne/sur emb.	5/3 CO	1600	2.5	-0.9 ÷ 10	VP09

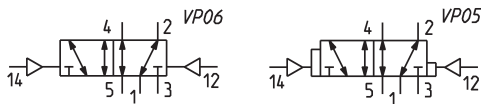
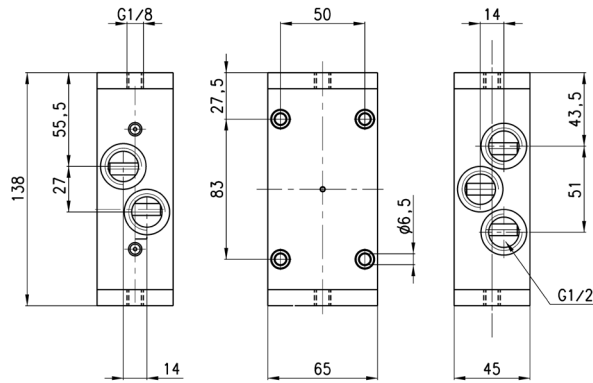
### Distributeurs monostables 5/2, 1/2" Mod. 452C-35



Mod.	en ligne	Fonction	Débit Qn (NL/min.)	P. min Pil (bar)	P. es. (bar)
452C-35	en ligne	5/2	2500	2.5	-0.9 ÷ 10

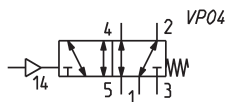
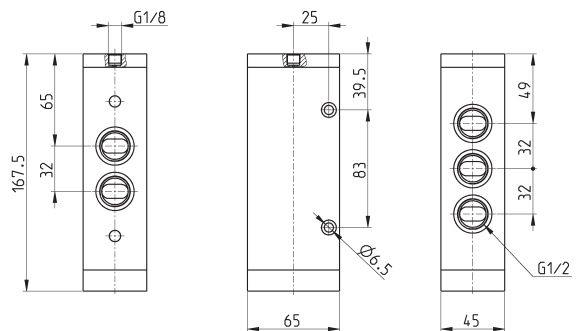


**Distributeurs bistables 5/2, 1/2" Mod. 452C**



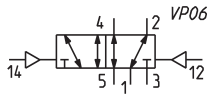
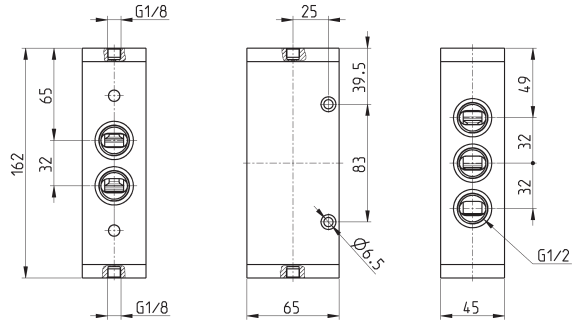
Mod.	en ligne	Fonction	Débit Qn (NL/min.)	P min pil. (bar)	Pression de service (bar)	Symbole
452C-33	en ligne	5/2	2500	2	-0.9 ÷ 10	VP06
452C-34	en ligne	5/2	2500	2	-0.9 ÷ 10	VP05

**Distributeurs monostables 5/2, 1/2" Mod. 452N-35**



Mod.	en ligne	Fonction	Débit Qn (NL/min.)	P. min Pil (bar)	P. es. (bar)
452N-35	en ligne	5/2	4000	2.5	-0.9 ÷ 10

### Distributeurs bistables 5/2, 1/2" Mod. 452N-33



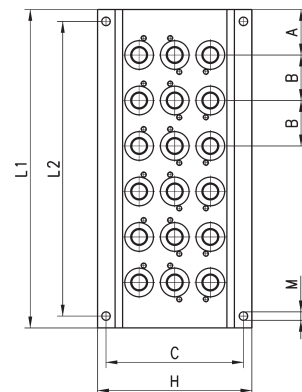
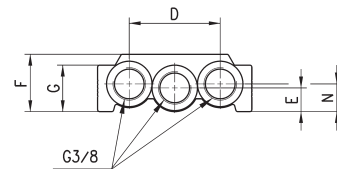
Mod.	en ligne	Fonction	Débit Qn (NL/min.)	P min pil. (bar)	Pression de service (bar)	Symbole
452N-33	en ligne	5/2	4000	2	-0.9 ÷ 10	VP06

### Embases multiples avec échappements communs



Pour distributeurs Série 4, 1/8" ( 3/2, 5/2 ou 5/3 ).

- Complet avec :
- 1 embase
  - 2 vis de fixation par poste
  - 1 joint d'interface par postes
  - 2 plots de centrage par poste

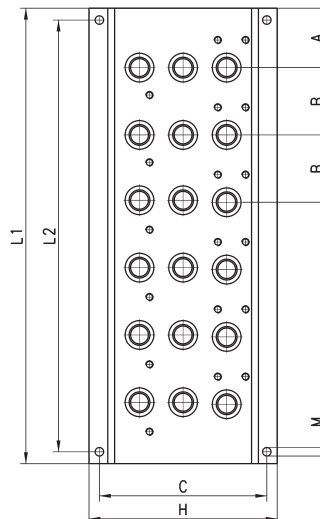
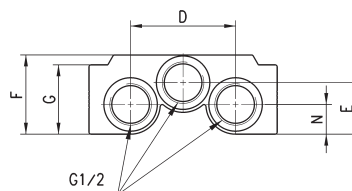


DIMENSIONS												
Mod.	A	B	C	D	E	F	G	H	L1	L2	M	N
CNVL-42	28	33	69.5	46	12	29	23.5	78	89	77	4.3	14
CNVL-43	28	33	69.5	46	12	29	23.5	78	122	110	4.3	14
CNVL-44	28	33	69.5	46	12	29	23.5	78	155	143	4.3	14
CNVL-45	28	33	69.5	46	12	29	23.5	78	188	176	4.3	14
CNVL-46	28	33	69.5	46	12	29	23.5	78	221	209	4.3	14

### Embases multiples avec échappements communs



Pour distributeurs Série 4, 1/4" ( 3/2, 5/2 ou 5/3 ).  
 Complet avec :  
 1 embase  
 2 vis de fixation par poste  
 1 joint d'interface par postes  
 2 plots de centrage par poste

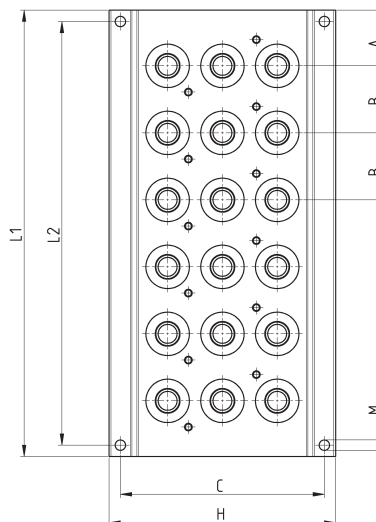
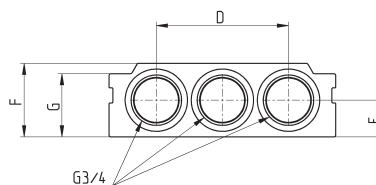


DIMENSIONS												
Mod.	A	B	C	D	E	F	G	H	L1	L2	M	N
CNVL-52	30	34	84.5	53	26	40	35	95	94	82	4.3	15
CNVL-53	30	34	84.5	53	26	40	35	95	128	116	4.3	15
CNVL-54	30	34	84.5	53	26	40	35	95	162	150	4.3	15
CNVL-55	30	34	84.5	53	26	40	35	95	196	184	4.3	15
CNVL-56	30	34	84.5	53	26	40	35	95	230	218	4.3	15

### Embases multiples avec échappements communs



Pour distributeurs Série 4, 1/8" ( 3/2, 5/2 ou 5/3 ).  
 Complet avec :  
 1 embase  
 2 vis de fixation par poste  
 1 joint d'interface par postes  
 2 plots de centrage par poste



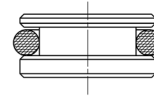
Mod.	A	B	C	D	E	F	G	H	L1	L2	M
CNVL-62	29.5	35	108	70	19.5	39	33.5	120	94.5	82.5	5.5
CNVL-63	29.5	35	108	70	19.5	39	33.5	120	130	118	5.5
CNVL-64	29.5	35	108	70	19.5	39	33.5	120	166	154	5.5
CNVL-65	29.5	35	108	70	19.5	39	33.5	120	201	189	5.5
CNVL-66	29.5	35	108	70	19.5	39	33.5	120	237	225	5.5

### Bouchon Mod. TCNVL pour embase



Complet avec :  
1 bouchon,  
1 joint torique.

TCNVL / 3: pour séries 4, G1/8  
TCNVL / 5: pour séries 4, G1/4  
TCNVL / 6: pour séries 4, G3/8



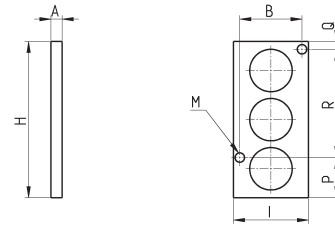
Mod.
TCNVL/3
TCNVL/5
TCNVL/6

### Bouchon exclueur Mod. CNVL



Complet avec :  
2 vis de fixation  
3 joints toriques

CNVL / 2: pour les séries 4, G1 / 8  
CNVL / 3: pour les séries 4, G1 / 4  
CNVL / 4: pour les séries 4, G3 / 8



DIMENSIONS								
Mod.	A	B	H	I	M	P	Q	R
CNVL/2	5	25.6	52	32	4.2	17	17	18
CNVL/3	5	27.8	70	33.5	4.2	18	3.5	48.5
CNVL/4	5	27.8	85	33.5	4.2	24.5	24.5	36

CNVL/2: pour Série 4, G1/8  
CNVL/3: pour Série 4, G1/4

# Distributeurs et électro-distributeurs Série 9 ( ISO )

5/2, 5/3 CC CO  
Tailles 1, 2 et 3  
Montage sur embase ( ISO 5599/1 )



Les distributeurs à commande pneumatique et électro-pneumatique Série 9 ont été réalisés selon la norme ISO, tailles 1, 2 et 3. La simplicité des câblages pneumatiques et électriques rendent cette série extrêmement flexible.

## CARACTERISTIQUES GENERALES

Pression de service	P. max 10 bar (pour les pressions minimales, voir les descriptions)
Pression nominal	6 bar
Débit nominal	Taille 1 : 900 NI/min Taille 2 : 1610 NI/min Taille 3 : 4350 NI/min
Température de fonctionnement	0 à +60°C ( -20 °C avec air sec )
Fluide	air filtré, sans lubrification ; En cas d'utilisation avec air lubrifié, il est conseillé d'utiliser de l'huile ISO VG32 et de ne jamais interrompre la lubrification.
Plan de pose des pilotes	Selon norme CNOMO

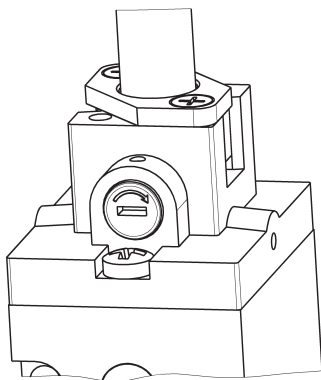
**CODIFICATION**

<b>9</b>	<b>5</b>	<b>1</b>	<b>-</b>	<b>000</b>	<b>-</b>	<b>P16</b>	<b>-</b>	<b>23</b>	<b>-</b>	<b>U7</b>	<b>7</b>
----------	----------	----------	----------	------------	----------	------------	----------	-----------	----------	-----------	----------

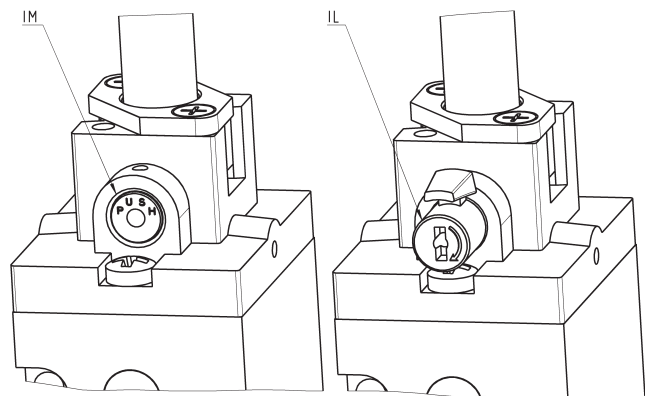
<b>9</b>	SERIE
<b>5</b>	NOMBRE D'ORIFICES/POSITIONS : 5 = 5/2 6 = 5/3 CC 7 = 5/3 CO
<b>1</b>	TAILLE : 1 = taille 1 2 = taille 2 3 = taille 3
<b>000</b>	CORPS : 000 = corps distributeur
<b>P16</b>	ACTIONNEMENT : 33 = pneumatique, rappel pneumatique 34 = pneumatique, rappel pneumatique différentiel 35 = pneumatique, rappel ressort mécanique P11 = doubles bobines ( bobines horizontales ) P15 = simple bobine, rappel ressort ( bobine horizontale ) P16 = simple bobine, rappel pneumatique ( bobine horizontale )
<b>23</b>	INTERFACE PILOTE : 23 = A531-BC2 ( CNOMO )
<b>U7</b>	MATERIAU BOBINE / TAILLE BOBINE : A8 = PPS / 30 x 30 G7 = PA ( chargé verre ) / 22 x 22 G8 = PA ( chargé verre ) / 30 x 30 G9 = PA ( chargé verre ) / 22 x 58 H8 = PA 6 VO / 30 x 30 U7 = PET / 22 x 22
<b>7</b>	TENSION D'ALIMENTATION : Voir bobines page 2.35

DISTRIBUTEURS ET ÉLECTRO-DISTRIBUTEURS SÉRIE 9

**TYPES DE COMMANDES MANUELLES**



Exemple pour un électro-distributeur avec une commande bistable standard par tournevis.



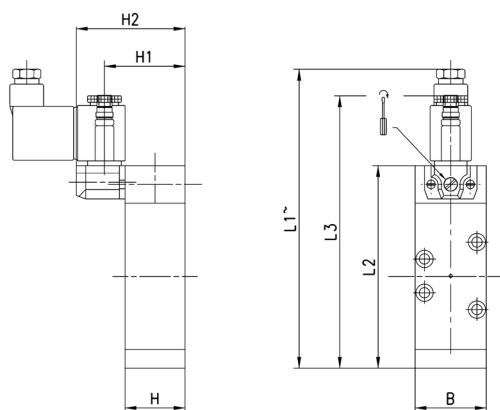
Ex. d'un distributeur monostable ( IM ) et d'un distributeur bistable avec cde par tournevis et manuelle ( IL ).

### Electro-distributeurs monostables 5/2, ISO 1 – ISO 2 – ISO 3



Les électro-distributeurs de la Série 9 à commande électro-pneumatique sont disponibles avec rappel par ressort mécanique ou pneumatique.

Complet avec :  
1 joint d'interface,  
4 vis de fixation.



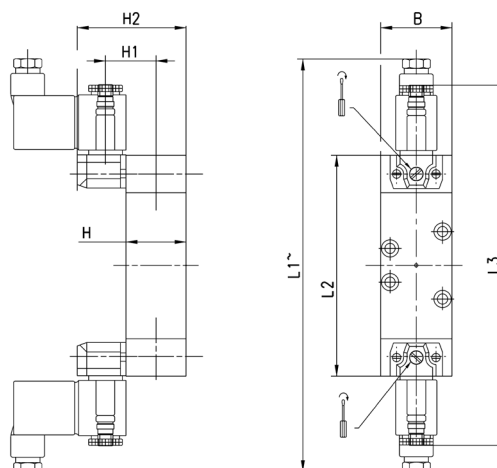
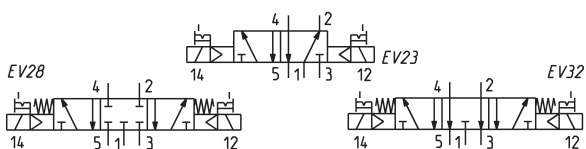
DIMENSIONS										
Mod.	Taille ISO	B	L1	L2	L3	H	H1	H2	P. min de service	Symbole
951-000-P15-23	1	38	153	108	146	32	43	58	2.5	EV18
952-000-P15-23	2	51	173	128	166	33	44	59	2.5	EV18
953-000-P15-23	3	65	218	173	211	45	56	71	2.5	EV18
951-000-P16-23	1	38	153	108	146	32	43	58	2.5	EV21
952-000-P16-23	2	51	173	128	166	33	44	59	2.5	EV21
953-000-P16-23	3	65	218	173	211	45	56	71	2.5	EV21

### Electro-distributeurs bistables 5/2 – 5/3, ISO 1 – ISO 2 – ISO 3



Les électro-distributeurs de la Série 9 à commande électro-pneumatique sont disponibles avec rappel par ressort mécanique ou pneumatique.

Complet avec :  
1 joint d'interface,  
4 vis de fixation.



DIMENSIONS										
Mod.	Taille ISO	B	L1	L2	L3	H	H1	H2	P. min de service	Symbole
951-000-P11-23	1	38	208	118	194	32	43	58	2	EV23
952-000-P11-23	2	51	228	138	214	33	44	59	2	EV23
953-000-P11-23	3	65	273	183	259	45	56	71	2	EV23
961-000-P11-23	1	38	208	118	194	32	43	58	2.5	EV28
962-000-P11-23	2	51	228	138	214	33	44	59	2.5	EV28
963-000-P11-23	3	65	273	183	259	45	56	71	2.5	EV28
971-000-P11-23	1	38	208	118	194	32	43	58	2.5	EV32
972-000-P11-23	2	51	228	138	214	33	44	59	2.5	EV32
973-000-P11-23	3	65	273	183	259	45	56	71	2.5	EV32

Produits pour utilisation industrielle avec air comprimé exclusivement.  
Pour tout autre environnement ou fluide, nous consulter.  
Conditions générales de vente et de garantie disponibles sur [www.camozzi.com](http://www.camozzi.com).

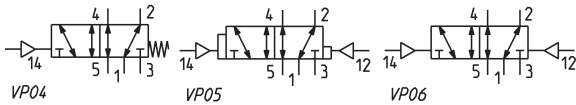
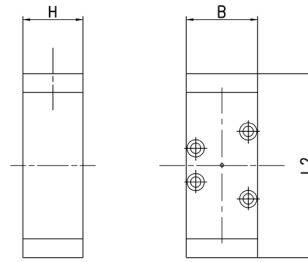
### Distributeurs monostables/bistables 5/2, ISO 1 - ISO 2 - ISO 3



Les distributeurs Série 9, avec plan de pose ISO, tailles 1, 2 et 3, existent avec plusieurs actionnements :

- commande pneumatique et rappel par ressort mécanique
- commande pneumatique et rappel pneumatique différentiel
- commande et rappel pneumatique

Complet avec :  
1 joint d'interface,  
4 vis de fixation.



DIMENSIONS							
Mod.	Taille ISO	B	L2	H			Symbole
951-000-35	1	38	98	32	2.5	-0.9 ÷ 10	VP04
952-000-35	2	51	118	33	2.5	-0.9 ÷ 10	VP04
953-000-35	3	65	163	45	2.5	-0.9 ÷ 10	VP04
951-000-34	1	38	98	32	2	-0.9 ÷ 10	VP05
952-000-34	2	51	118	33	2	-0.9 ÷ 10	VP05
953-000-34	3	65	163	45	2	-0.9 ÷ 10	VP05
951-000-33	1	38	98	32	2	-0.9 ÷ 10	VP06
952-000-33	2	51	118	33	2	-0.9 ÷ 10	VP06
953-000-33	3	65	163	45	2	-0.9 ÷ 10	VP06

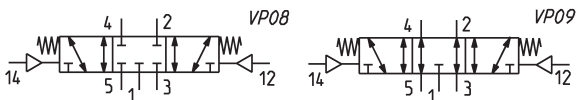
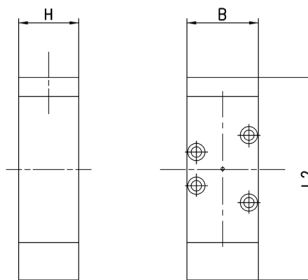
### Distributeurs 5/3 rappel au centre, ISO 1 - ISO 2 - ISO 3



Les distributeurs Série 9, avec plan de pose ISO, tailles 1, 2 et 3, sont disponibles avec commande pneumatique et rappel par ressort mécanique au centre. Les deux types de fonctions sont :

- centre fermé
- centre ouvert

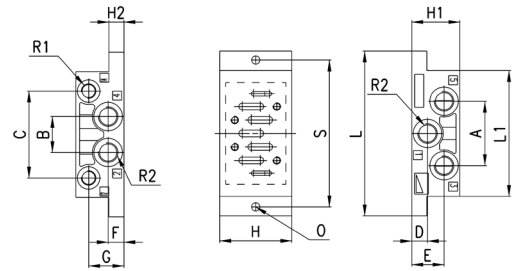
Complet avec :  
1 joint d'interface  
4 vis



DIMENSIONS							
Mod.	Taille ISO	B	L2	H			Symbole
961-000-33	1	38	108	32	2.5	-0.9 ÷ 10	VP08
962-000-33	2	51	128	33	2.5	-0.9 ÷ 10	VP08
963-000-33	3	65	173	45	2.5	-0.9 ÷ 10	VP08
971-000-33	1	38	108	32	2.5	-0.9 ÷ 10	VP09
972-000-33	2	51	128	33	2.5	-0.9 ÷ 10	VP09
973-000-33	3	65	173	45	2.5	-0.9 ÷ 10	VP09

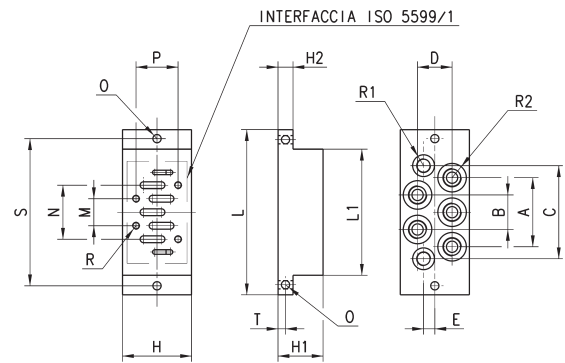


### Embases simples sorties latérales (VDMA 24345)



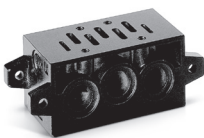
DIMENSIONS																	
Mod.	Taille ISO	A	B	C	D	E	F	G	H	H1	H2	L	L1	O	R1	R2	S
901-F1A	1	43	24	58	10.5	21.5	10.5	23.5	48	32	10	110	84	5.5	G1/8	G1/4	98
902-F2A	2	56	30	74	14	26	14	30	57	40	13	124	95	6.5	G1/8	G3/8	112
903-F3A	3	68	32	90	17	17	17	22	71	32	18	149	119	6.5	G1/8	G1/2	136

### Embases simples sorties arrières (VDMA 24345)

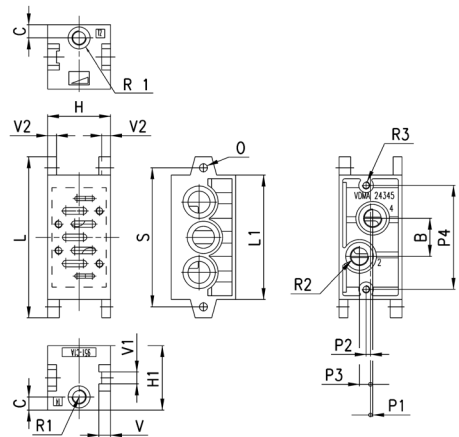


DIMENSIONS																				
Mod.	Taille ISO	A	B	C	D	E	H	H1	H2	L	L1	M	N	O	P	R	R1	R2	S	T
901-G1A	1	46	23	61	23	7.5	46	30	10	110	84	18	36	5.5	28	M5	G1/8	G1/4	98	5
902-G2A	2	56	28	72	28	8	56	35	13	124	95	24	48	6.5	38	M6	G1/8	G3/8	112	6.5
903-G3A	3	68	34	90	34	10	71	32	18	149	119	32	64	6.5	48	M8	G1/8	G1/2	136	9

### Embases juxtaposables alim./échap. communs (VDMA 24345)



Complet avec :  
2 extrémités  
2 vis de fixation  
3 joints



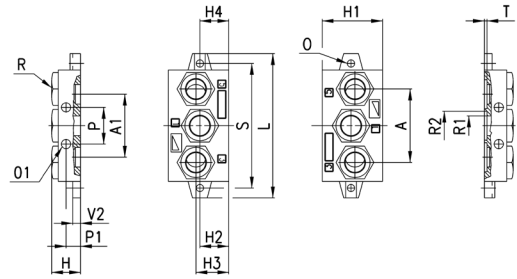
DIMENSIONS																			
Mod.	Taille ISO	B	C	H	H1	L	L1	O	P1	P2	P3	P4	R1	R2	R3	S	V	V1	V2
901-C1A	1	26	8.5	43	44	110	85	5.5	1.5	3	7.5	71	G1/8	G1/4	M5	95	8	8	6
902-C2A	2	30	9	56	45	135	100	6.5	5	3	6	86	G1/8	G3/8	M6	115	11	11	8
903-C3A	3	38	10	71	54	190	140	9	6	3	8	130	G1/8	G1/2	M8	168	13	13	8

Note : complet avec vis de fixation et joints toriques

### Jeux extrémités embase juxtap. sorties arrières (VDMA 24345)



Complet avec :  
2 extrémités ( 1 paire )  
3 joints toriques  
2 vis de fixation

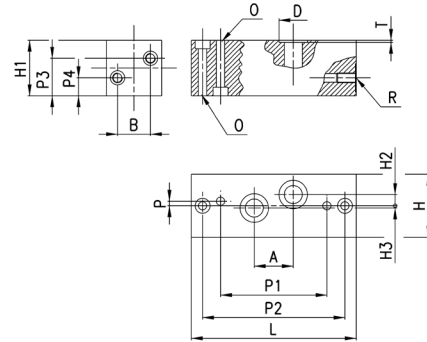


DIMENSIONS																			
Mod.	Taille ISO	A	A1	H	H1	H2	H3	H4	L	O	O1	P	P1	R	ØR1	ØR2	S	T	V2
901-H1	1	56	48	22	46	22	25	22	110	5,5	7	28	11	G3/8	15	22,1	95	2	6
902-H2	2	68	63	26	47	23	25	24	135	6,5	9	35	13	G1/2	18,5	28,7	115	2	8
903-H3	3	104	94	30	56	22	25	25	190	9	12	52	15	G1	28	38	168	2,7	8

### Adaptateur avec sorties latér. embases juxt. sorties ar. (VDMA 24345)



Complet avec :  
3 joints toriques  
2 vis de fixation

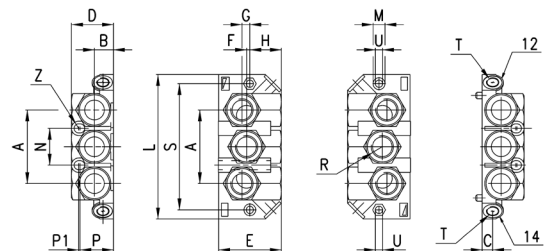


DIMENSIONS																	
Mod.	Taille ISO	A	B	D	H	H1	H2	H3	L	O	P	P1	P2	P3	P4	R	T
901-N1	1	26	22	19	42	37	7.5	1.5	110	5.5	3	71	95	25	12	G1/4	1.4
902-N2	2	30	29	23	55	40	6	5	135	6.5	3	86	115	26	14	G3/8	1.4
903-N3	3	38	36	27	70	45	8	6	190	9	3	130	168	29	17	G1/2	1.4

### Jeux d'extrémités pour embases juxt. avec sorties latérales

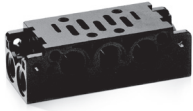


Complet avec :  
2 extrémités ( 1 paire )  
3 joints toriques  
2 vis de fixation

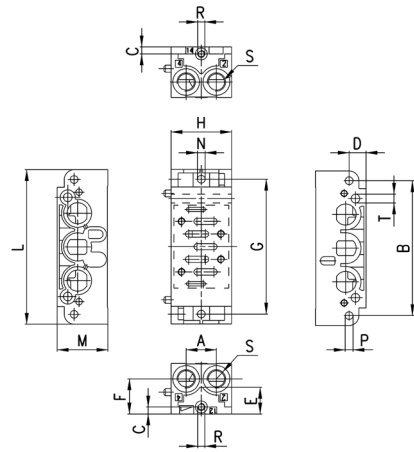


DIMENSIONS																			
Mod.	Taille ISO	A	B	C	D	E	F	G	H	L	M	N	P	P1	R	S	T	U	Z
901-HN1	1	56	14.5	8	32	48	2.5	6	24	110	9	28	25.5	1	3/8"	96	G1/8	5.5	3.5

**Embases juxtaposables alim./échap. communs et sorties latérales**

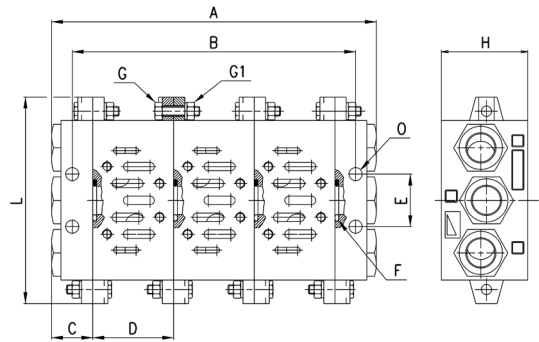


Complet avec :  
3 joints toriques  
2 vis de fixation



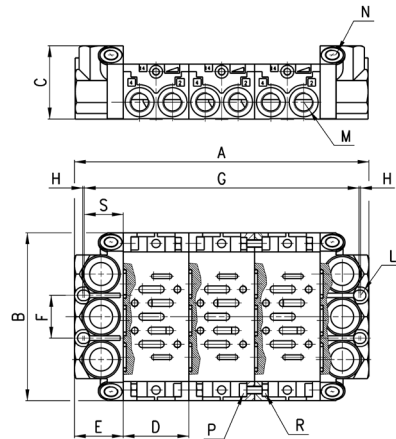
DIMENSIONS																
Mod.	Taille ISO	A	B	C	D	E	F	G	H	L	M	N	P	R	S	T
901-N1A	1	21.5	96	5	12	19	25	96	43	110	36	5.5	5.5	M5	G1/4	6.2

**exemple montage avec embases juxtaposables (VDMA 24345 )**



DIMENSIONS											
Taille ISO	A	B	C	D	E	FOR	G UNI 5739	G1 UNI 5588	H	L	O
1	n°D+2C	n°D+C	22	43	28	3068	M5X20	M5	46	110	7
2	n°D+2C	n°D+C	26	56	35	3093	M6X25	M6	47	135	9
3	n°D+2C	n°D+C	30	71	52	4125	M8X25	M8	56	190	12

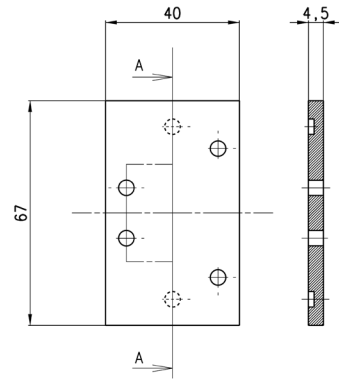
**Exemple montage avec embases juxtaposables sorties latérales**



DIMENSIONS														
Taille ISO	A	B	C	D	E	F	G	H	L	M	N	UNI 5931 P.	UNI 5588 R	S
1	N° D+2E	110	48	43	32	28	n°D+25	1	3,5	G1/4	G1/8	M5X14	M5	25,5

### Bouchon exclueur

Complet avec :  
1 joint d'interface  
4 vis

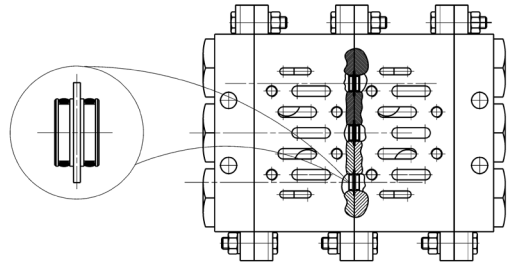


Mod.  
901-TP

### Obturateur



Pour séparation des canaux 1/3/5 des embases Mod.  
901-C1A et 902-C2A..

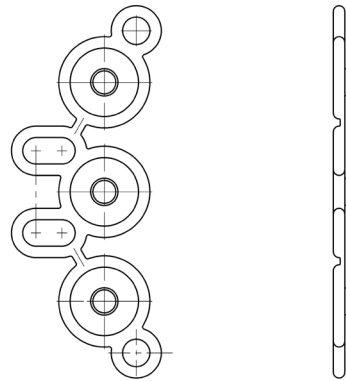


Mod.  
901-C1A/TP  
902-C2A/TP

### Joint obturateur



A utiliser avec embase Mod. 901-N1A



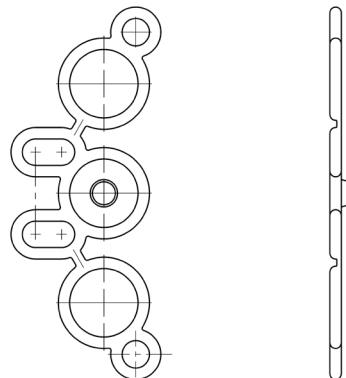
1/3/5 bouchés

Mod.  
901-N1A/T

### Joint obturateur



A utiliser avec embase Mod. 901-N1A  
1 bouché

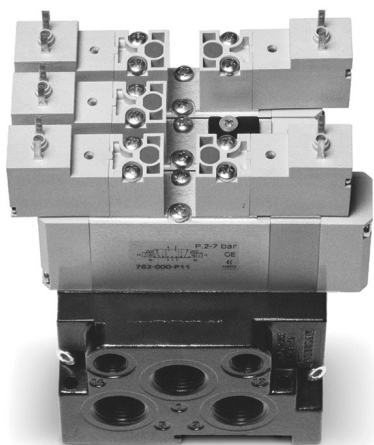


1 bouché

Mod.  
901-N1A/TP

# Distributeurs et électro-distributeurs Série 7

VDMA 24563 ( ISO 15407-1 )  
5/2, 5/3, CO, CC, CP



Taille 26 mm (VDMA 24563-01)  
Taille 18 mm (VDMA 24563-02)

## CARACTERISTIQUES GENERALES

<b>Construction</b>	tiroir
<b>Fonction</b>	5/2 et 5/3 ( Orifices/Positions )CO, CC, CP
<b>Matériaux</b>	corps, tiroir et embases AL, fonds polyamide, joints NBR
<b>Montage</b>	au moyen de vis, sur l'embase
<b>Raccordement</b>	sur l'embase
<b>Température de fonctionnement</b>	0 à +50°C max.
<b>Fluide</b>	air filtré, sans lubrification; en cas d'utilisation avec air lubrifié, il est conseillé d'utiliser de l'huile ISO VG32 et de ne jamais interrompre la lubrification.
<b>Taille</b>	26 mm - 18 mm
<b>Position de montage</b>	au choix
<b>Pression de service</b>	P. max. 7 bar
<b>Pression nominale</b>	6 bar
<b>Débit nominal</b>	Taille 26 mm : = 900 NL/min Taille 18 mm : = 450 NL/min
<b>Tension</b>	Voir codification
<b>Tolérances d'alimentation</b>	+/-10%
<b>Consommation</b>	2W
<b>Classe d'isolation</b>	classe F
<b>Indice de protection</b>	IP54 ( IP65 avec connecteur DIN 40050 )

**CODIFICATION**

<b>7</b>	<b>5</b>	<b>1</b>	<b>-</b>	<b>N</b>	<b>1</b>	<b>A</b>	<b>-</b>	<b>P16</b>	<b>-</b>	<b>15</b>	<b>-</b>	<b>W</b>	<b>2</b>	<b>3</b>
----------	----------	----------	----------	----------	----------	----------	----------	------------	----------	-----------	----------	----------	----------	----------

<b>7</b>	SÉRIE
<b>5</b>	NOMBRE D'ORIFICES/POSITIONS : 5 = 5/2 6 = 5/3 CC 7 = 5/3 CO 8 = 5/3 CP
<b>1</b>	TAILLE : 1 = taille 26mm 2 = taille 18mm
<b>N</b>	EMBASE : N = embase sorties latérales
<b>1</b>	RACCORDEMENT : 1 = 1/4" ( taille 26 mm ) 2 = 1/8" ( taille 18 mm )
<b>A</b>	NOMBRE DE POSTES : A = 1* B = 2* C = 3* D = 4* E = 5* F = 6* G = 7* H = 8* K = 9* L = 10* M = 11* N = 12* P = 13* R = 14* S = 15*
<b>P16</b>	ACTIONNEMENT : 33 = pneumatique, bistable 36 = pneumatique, monostable P11 = électro-pneumatique, bistable P16 = électro-pneumatique, monostable
<b>15</b>	INTERFACE PILOTE : 15 = 15 x 15
<b>W</b>	ELECTROVANNE DE PILOTAGE : W = électrovanne Série W ( seulement 24V - 48V DC ) P = électrovanne Série P **
<b>2</b>	TYPE DE CONNEXION : 1 = fils 300 mm ( Série W, seulement 24V DC )** 2 = 2 fiches plates ( Série W, 24V - 48V AC/DC ) 5 = 2 fiches plates + terre ( Série P )**
<b>3</b>	TENSION D'ALIMENTATION : 3 = 24V DC 4 = 48V DC 6 = 110V DC ( seulement avec ev série P )** B = 24V 50/60 Hz ( seulement avec ev série P )** C = 48V 50/60 Hz ( seulement avec ev série P )** D = 110V 50/60 Hz ( seulement avec ev série P )**
	NOTE: * complet avec un jeu d'extrémités ( NOTE pour NBRE DE POSTES ) ** sur demande

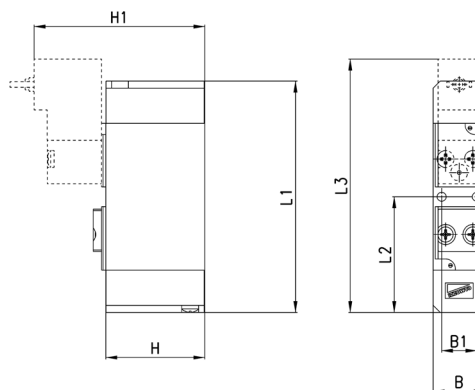
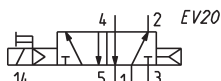
\* complet avec un jeu d'extrémités  
\*\* sur demande

### Electro-distributeurs monostables 5/2, ISO 26 mm – 18 mm



Les électro-distributeurs de la Série 7, avec plan de pose ISO, 26 mm et 18 mm, à commande électro-pneumatique et rappel par ressort pneumatique sont prévus pour un montage sur embase. Pour le pilotage, il existe deux types d'électrovannes : La Série W et la Série P ( sur demande ) avec plusieurs tensions possibles. Connecteur Mod. 126-800.

Complet avec :  
1 joint d'interface  
2 vis



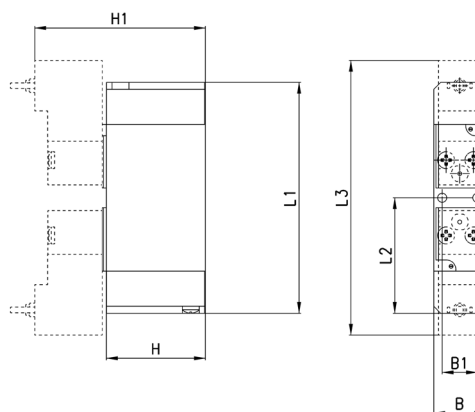
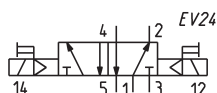
DIMENSIONS									
Mod.	Taille ISO	B	B1	L1	L2	L3	H	H1	P. min. de service
751-000-P16-15-W20	26 mm	26,5	19	99,7	49,85	98,8	39	64,3	3 bar
752-000-P16-15-W20	18 mm	18,5	12,5	82,2	41,1	90	35,2	60,5	3 bar

### Electro-distributeurs bistables 5/2, ISO 26 mm – 18 mm



Les électro-distributeurs de la Série 7, avec plan de pose ISO, 26 mm et 18 mm, à commande et rappel électro-pneumatiques sont prévus pour un montage sur embase. Pour le pilotage, il existe deux types de électrovannes : La Série W et la Série P ( sur demande ) avec plusieurs tensions possibles. Connecteur Mod. 126-800.

Complet avec :  
1 joint d'interface  
2 vis



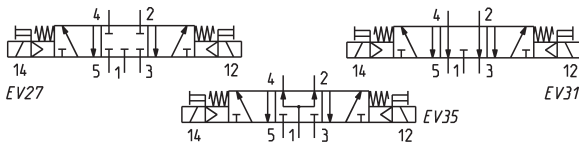
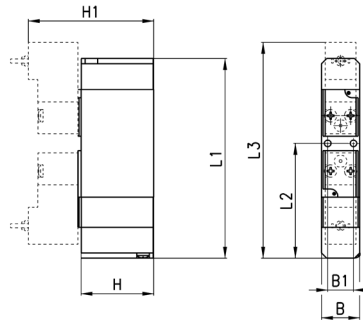
DIMENSIONS									
Mod.	Taille ISO	B	B1	L1	L2	L3	H	H1	P. min. de service
751-000-P11-15-W20	26 mm	26,5	19	99,7	49,85	98,8	39	64,3	2 bar
752-000-P11-15-W20	18 mm	18,5	12,5	82,2	41,1	97,8	35,2	60,5	2 bar

### Electro-distributeurs 5/3, ISO 26 mm – 18 mm



Les électro-distributeurs de la Série 7, avec plan de pose ISO, 26 mm et 18 mm, à commande électro-pneumatique et rappel au centre par ressort mécanique sont prévus pour un montage sur embase. Pour le pilotage, il existe deux types de d'électrovannes: la Série W et la Série P ( sur demande ) avec plusieurs tensions possibles. Connecteur Mod. 126-800.

Complet avec :  
1 joint d'interface  
2 vis de fixation



#### DIMENSIONS

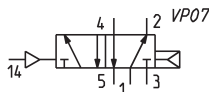
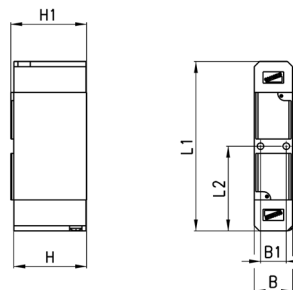
Mod.	Taille ISO	B	B1	L1	L2	L3	H	H1	P. min. de service	Symbole
761-000-P11-15-W20	26 mm	26,5	19	111,7	61,85	110,8	39	64,3	3 bar	
762-000-P11-15-W20	18 mm	18,5	12,5	96,7	55,6	104,5	35,2	60,5	3 bar	EV27
771-000-P11-15-W20	26 mm	26,5	19	111,7	61,85	110,8	39	64,3	3 bar	EV31
772-000-P11-15-W20	18 mm	18,5	12,5	96,7	55,6	104,5	35,2	60,5	3 bar	EV31
781-000-P11-15-W20	26 mm	26,5	19	111,7	61,85	110,8	39	64,3	3 bar	EV35
782-000-P11-15-W20	18 mm	18,5	12,5	96,7	55,6	104,5	35,2	60,5	3 bar	EV35

### Distributeurs monostables 5/2, ISO 26 mm – 18 mm



Les distributeurs de la Série 7, avec plan de pose ISO, 26 mm et 18 mm, à commande pneumatique et rappel par ressort pneumatique sont prévus pour un montage sur embase. Pour un bon fonctionnement, la pression de pilotage doit-être supérieure ou égale à la pression de service.

Complet avec :  
1 joint d'interface  
2 vis de fixation



#### DIMENSIONS

Mod.	Taille ISO	B	B1	L1	L2	H	H1	P. min. de service
751-000-36	26 mm	26,5	19	99,7	49,85	39	40,5	3 bar
752-000-36	18 mm	18,5	12,5	82,2	41,1	35,2	36,7	3 bar

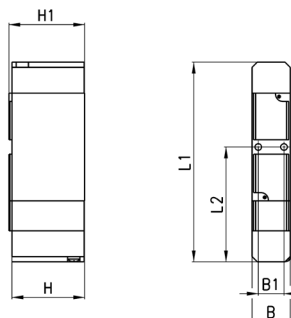
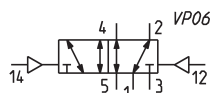


### Distributeurs bistables 5/2, ISO 26 mm – 18 mm



Les distributeurs de la Série 7, avec plan de pose ISO, 26 mm et 18 mm, à commande et rappel pneumatiques sont prévus pour un montage sur embase.

Complet avec :  
1 joint d'interface  
2 vis de fixation



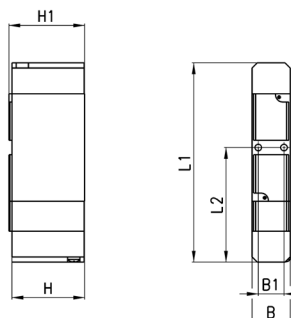
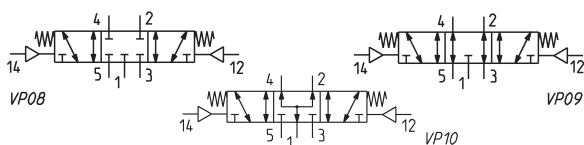
DIMENSIONS								
Mod.	Taille ISO	B	B1	L1	L2	H	H1	P. min. de service
751-000-33	26 mm	26,5	19	99,7	49,85	39	40,5	2 bar
752-000-33	18 mm	18,5	12,5	82,2	41,1	35,2	36,7	2 bar

### Distributeurs 5/3, ISO 26 mm – 18 mm



Les distributeurs de la Série 7, avec plan de pose ISO, 26 mm et 18 mm, à commande pneumatique et rappel au centre par ressort mécanique sont prévus pour un montage sur embase.

Complet avec :  
1 joint d'interface  
2 vis de fixation



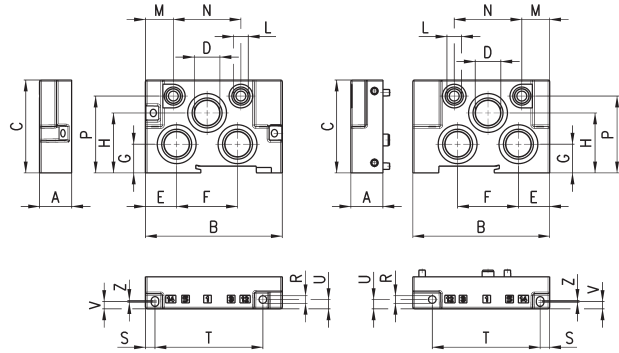
DIMENSIONS									
Mod.	Taille ISO	B	B1	L1	L2	H	H1	P. min. de service	Symbole
761-000-33	26 mm	26,5	19	117,7	61,85	39	40,5	3 bar	VP08
762-000-33	18 mm	18,5	12,5	96,7	55,6	35,2	36,7	3 bar	VP08
771-000-33	26 mm	26,5	19	117,7	61,85	39	40,5	3 bar	VP09
772-000-33	18 mm	18,5	12,5	96,7	55,6	35,2	36,7	3 bar	VP09
781-000-33	26 mm	26,5	19	117,7	61,85	39	40,5	3 bar	VP10
782-000-33	18 mm	18,5	12,5	96,7	55,6	35,2	36,7	3 bar	VP10

## Jeux d'extrémités

Jeux d'extrémités pour embases juxtaposables avec sorties latérales



Complet avec :  
1 joint d'interface  
2 vis de fixation



### DIMENSIONS

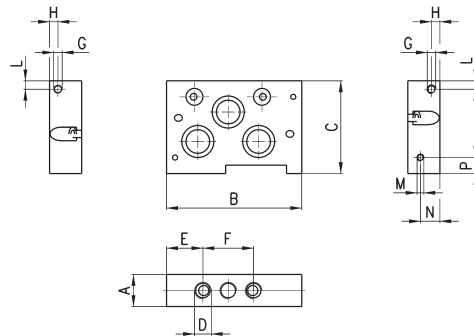
Mod.	Taille ISO	A	B	C	D	E	F	G	H	L	M	N	P	R	S	T	U	V	Z
701C-HN1	26 mm	27	107	65	G1/2	23	60	24,5	43	G1/8	21,5	58	55,5	4,5	7,5	61,5	6	6,2	4
702C-HN2	18 mm	19	81	55	G3/8	18,5	36	17	35,5	G1/8	16,5	40	45,5	4,5	4,65	63,85	5,5	4,35	1,3

## Module intermédiaire d'alimentation

Module intermédiaire d'alimentation pour embases juxtaposables avec sorties latérales.



Complet avec :  
1 joint d'interface  
2 vis de fixation



### DIMENSIONS

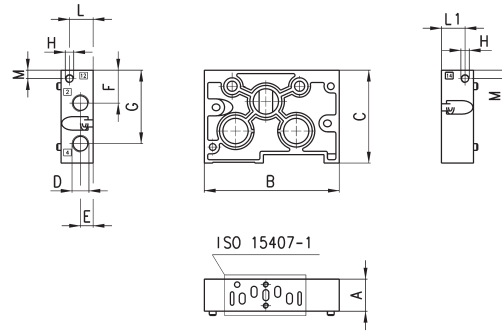
Mod.	Taille ISO	A	B	C	D	E	F	G	H	L	M	N	P
701C-N1N	26 mm	27	100	65	G1/4	29	42	M5	6,5	10	M4	10	10
702C-N2N	18 mm	19	81	55	G1/8	22,5	28	M5	5	5	M4	11,5	9,5

## Embases juxtaposables



Embases juxtaposables avec alimentation et échappements communs et sorties latérales

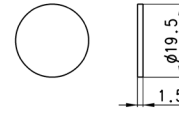
Complet avec :  
1 joint d'interface  
2 vis de fixation



DIMENSIONS													
Mod.	Taille ISO	A	B	C	D	E	F	G	H	L	L1	M	
701C-N1A	Pilotage séparé	26 mm	27	107	65	G1/4	11	23	53	M5	20,7	20,7	6,5
702C-N2A	Pilotage séparé	18 mm	19	81	55	G1/8	7,5	19,5	44,5	M5	13	6	7
701C-N1C		26 mm	27	107	65	G1/4	11	23	53	M5	20,7	20,7	6,5
702C-N2C		18 mm	19	81	55	G1/8	7,5	19,5	44,5	M5	13	6	7

## Obturbateur pour embases

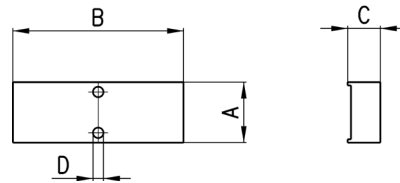
Obturbateur pour embases juxtaposables avec sorties latérales



Mod.
701C-N1A-TP
702C-N2A-TP

## Bouchon exclueur pour embases juxtaposables

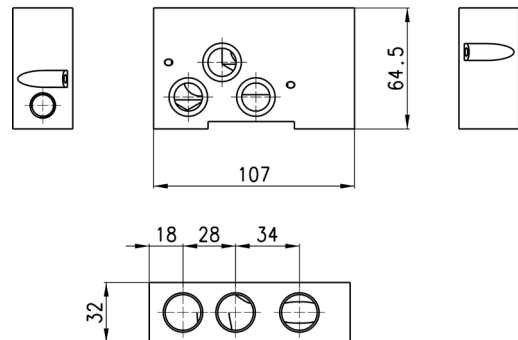
Complet avec :  
1 joint d'interface  
2 vis de fixation



DIMENSIONS					
Mod.	Taille ISO	A	B	C	D
701-TP	26 mm	26,5	61,7	10	4,2
702-TP	18 mm	18,5	52,2	10	3,2

## Interface ISO 01 / ISO 02

Complet avec :  
1 bouchon S2610-3/8  
5 joints toriques  
2 vis de fixation



Mod.
701C-702C-A

# Distributeurs et électro-distributeurs Séries NA ( NAMUR )

3/2, 5/2, 5/3 CO, CC, CP  
avec plan de pose selon la norme NAMUR.



Ces distributeurs disposent d'un plan de pose selon la norme NAMUR et peuvent ainsi être fixés directement sur des composants possédant ce même plan de pose comme, par exemple, certains actionneurs rotatifs. Les distributeurs Série NA peuvent être fournis avec bobines anti-déflagrantes ( Atex )

## CARACTERISTIQUES GENERALES

<b>Construction</b>	tiroir
<b>Fonction</b>	3/2, 5/2, 5/3 ( Orifices/Position )
<b>Matériaux</b>	corps aluminium, tiroir inox, joints NBR
<b>Montage</b>	au moyen de vis, dans les trous Ø5 traversant le corps du distributeur
<b>Raccordement</b>	2-4 = plan de pose NAMUR 1-3-5 = 1/4"
<b>Installation</b>	sur plan de pose NAMUR
<b>Température de fonctionnement</b>	0 à +60°C ( -20 °C avec air sec )
<b>Pression de service</b>	1,5 à 10 bar ( double bobine ) 2,5 à 10 bar ( simple bobine )
<b>Pression nominale</b>	6 bar
<b>Débit nominal</b>	Q <sub>n</sub> = 1300 NI/min
<b>Diamètre nominal</b>	8 mm
<b>Fluide</b>	air filtré, sans lubrification; en cas d'utilisation avec air lubrifié, il est conseillé d'utiliser de l'huile ISO VG32 et de ne jamais interrompre la lubrification.

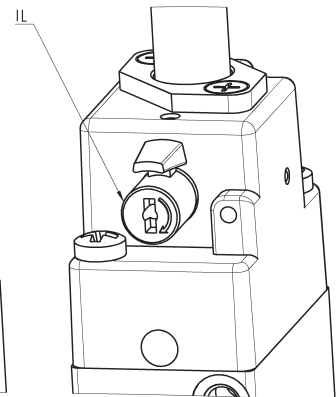
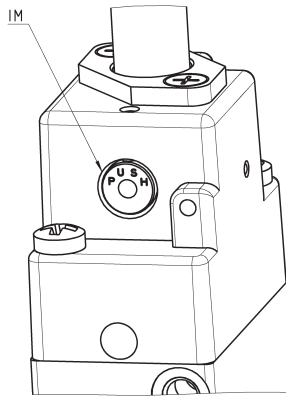
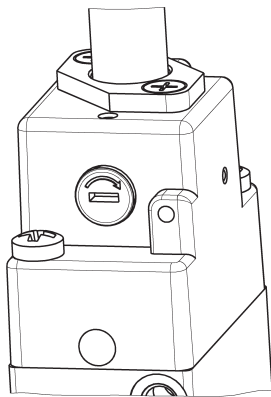
**CODIFICATION**

<b>NA</b>	<b>5</b>	<b>4N</b>	<b>-</b>	<b>15</b>	<b>-</b>	<b>02</b>	<b>IL</b>	<b>-</b>	<b>U7</b>	<b>7</b>
-----------	----------	-----------	----------	-----------	----------	-----------	-----------	----------	-----------	----------

<b>NA</b>	SÉRIE
<b>5</b>	NOMBRE D'ORIFICES/POSITIONS : 3 = 3/2 NC 4 = 3/2 NO 5 = 5/2 6 = 5/3 CC 7 = 5/3 CO 8 = 5/3 CP
<b>4N</b>	RACCORDEMENT : 4N = Alimentation 1/4" - Sorties NAMUR
<b>15</b>	ACTIONNEMENT : 11 = doubles bobines 15 = simple bobine, rappel ressort 33 = pneumatique, bistable 35 = pneumatique, monostable
<b>02</b>	INTERFACE PILOTE : 02 = pilote 22 x 22
<b>IL</b>	TYPE DE COMMANDE MANUELLE : = bistable / tournevis, standard IL = bistable / tournevis + manuelle (sur demande ) IM = monostable (sur demande )
<b>U7</b>	MATÉRIAU BOBINE / TAILLE BOBINE : A8 = PPS / 30 x 30 G7 = PA / 22 x 22 G8 = PA / 30 x 30 (seulement 24 V DC) G9 = PA / 22 x 58 H8 = PA auto-extinguible, anti-déflagrante / 30 x 30 U7 = PET / 22 x 22
<b>7</b>	TENSION D'ALIMENTATION : Voir bobines page 2.35

DISTRIBUTEURS ET ÉLECTRO-DISTRIBUTEURS SÉRIE NA

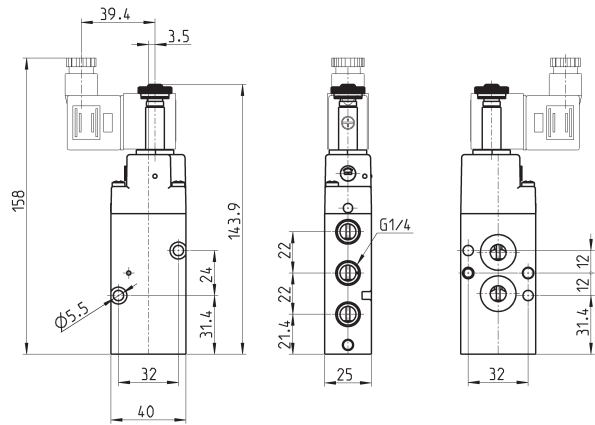
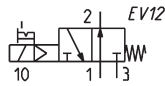
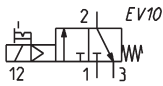
**TYPES DE COMMANDES MANUELLES**



Exemple pour un électro-distributeur avec une commande bistable standard par tournevis.

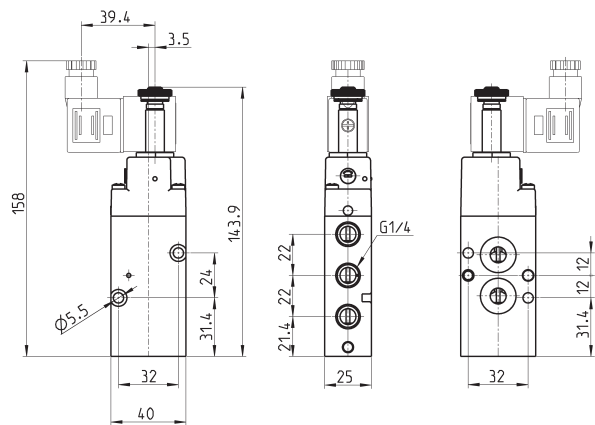
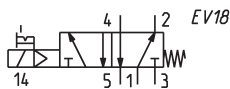
Ex. d'un distributeur monostable ( IM ) et d'un distributeur bistable avec cde par tournevis et manuelle ( IL ).

**Electro-distributeurs monostables 3/2 NC et NO**



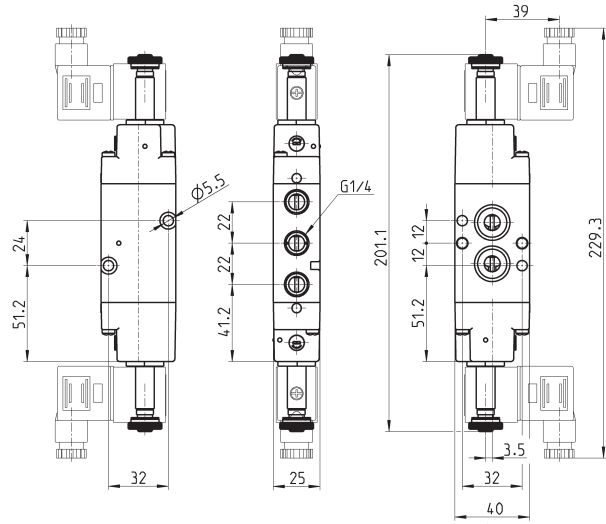
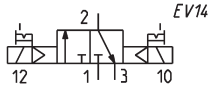
Mod.	Symbole
NA34N-15-02	EV10
NA44N-15-02	EV12

**Electro-distributeurs monostables 5/2**



Mod.
NA54N-15-02

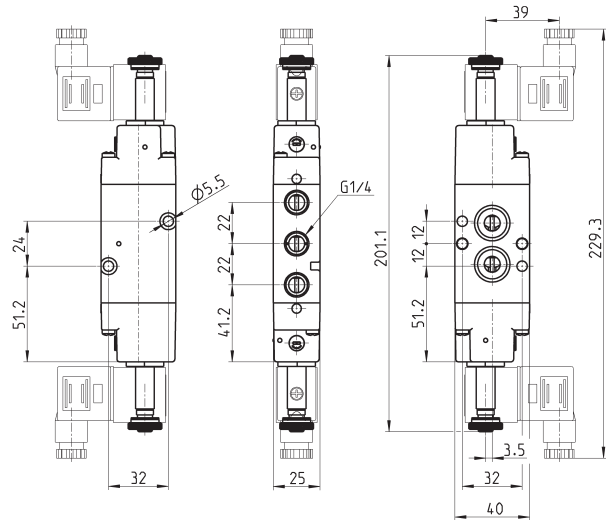
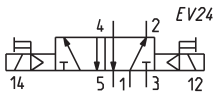
### Electro-distributeur bistable 3/2



Mod.

NA34N-11-02

### Electro-distributeur bistable 5/2

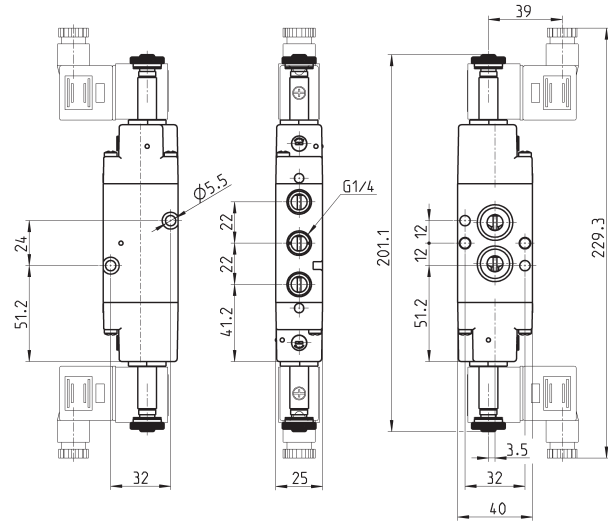
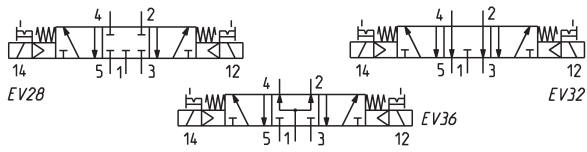


Mod.

NA54N-11-02

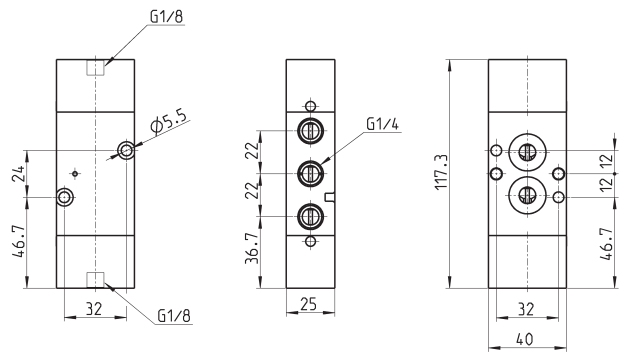


### Electro-distributeur 5/3 CO, CC, CP



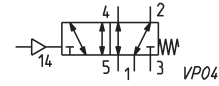
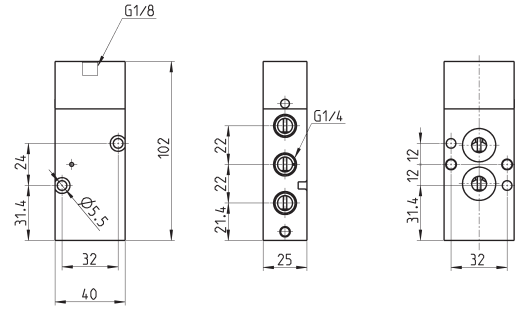
Mod.	Symbole
NA64N-11-02	EV28
NA74N-11-02	EV32
NA84N-11-02	EV36

### Distributeur pneumatique bistable 5/2



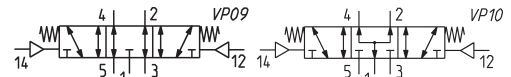
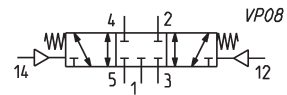
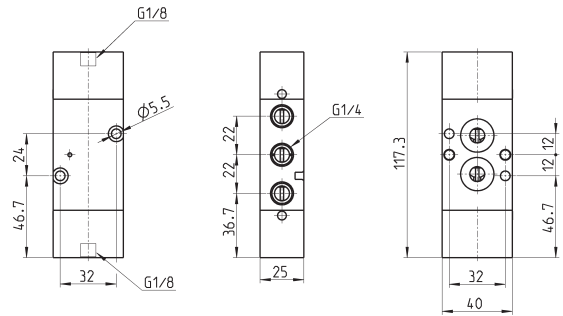
Mod.
NA54N-33

## Distributeurs pneumatiques monostables 5/2



Mod.	NA54N-35
------	----------

## Distributeurs pneumatiques 5/3 CO, CC, CP



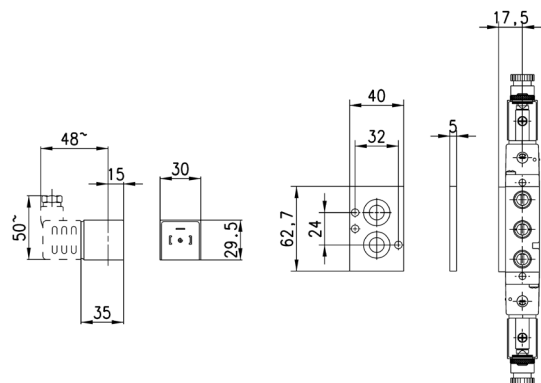
Mod.	Symbole
NA64N-33	VP08
NA74N-33	VP09
NA84N-33	VP10

## Entretoise Mod. NA 54-PC



Plaque de distance pour le montage de solénoïdes série H8

Complet avec :  
2 joints toriques  
2 vis



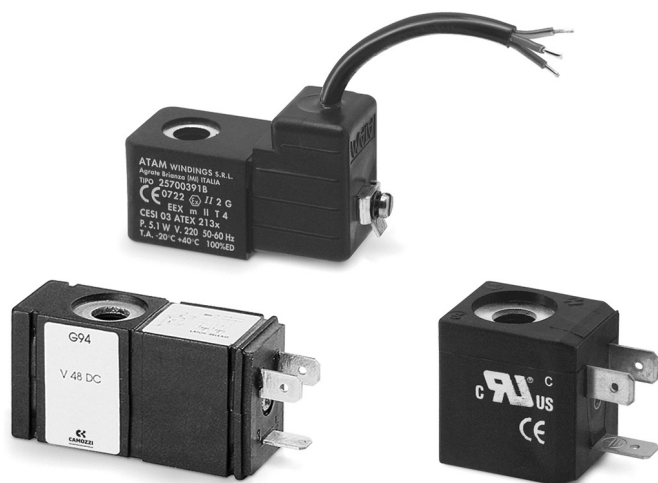
Mod.	NA54-PC
------	---------

# Bobines

## GP... - B7... - G93 - U7... - U7...EX - G7... - A8... - B8... - H8... - B9...

Forme A et B ( écartement fiches 9,4 mm )

Connexion selon le standard industriel et selon Normes DIN 175 301803



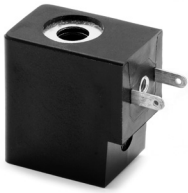
Ces bobines sont prévues pour une utilisation avec les électrovannes Séries A, AP, CFB, 3, 4, 9 et NA.

- » Mod. GP...: Bobines conformes au standard industriel ( 9.4 mm ), utilisables seulement avec électrovannes proportionnelles Série AP, taille 16 mm.
- » Mod. B...: Bobines pour utilisation exclusive avec les électrovannes Série CFB (2/1.30).
- » Mod. G93: Bobines spéciales intégrant une fonction mémoire avec commande par impulsion.
- » Mod. U7...: Bobines standards certifiées UL comme demandé par les USA et Canada. Livrables aussi en version ATEX.
- » Mod. H8...: Bobines destinées à être utilisé en ambiance explosive ( ATEX, IECEx ).

### CARACTERISTIQUES GENERALES

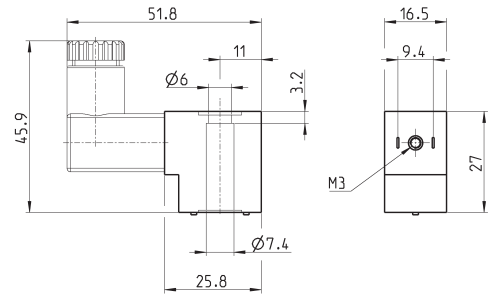
	U7... / G7... / G93	A8...	B...	H8...
<b>Classe isolation</b>	classe F (155° C)	classe H (180° C)	classe H (200° C)	classe H (200° C)
<b>Indice de protection</b>	IP54 - DIN 40050	IP54 - DIN 40050	IP54 - DIN 40050	IP64
	IP65 ( avec connecteur Mod. 122-800 et Mod. 122-800EX)	IP65 (avec connecteur Mod. 124-800)	IP65 (avec connecteur Mod. 124-800)	
<b>Facteur de marche</b>	ED 100%	ED 100%	ED 100%	ED 100%
<b>Tolérances tension d'alimentation AC</b>	-15% / +10%	-15% / +10%	±10%	-
<b>Tolérances tension d'alimentation DC</b>	±10%	±10%	±5%	-

### Bobines Mod. GP... ( pour Série AP )



Connexions : Bipolaire  
Norme : standard industriel ( 9,4 mm )

Matériau bobine : PA



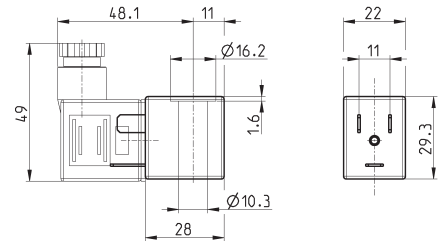
Mod.	Tension bobine	P absorbée
GPH	12 V DC	3 W
GP7	24 V DC	3 W

### Bobines Mod. B7... ( pour Série CFB-A )



Connexions: Bipolaire + terre DIN 43650 (vers. B)

Matériau bobine : PA-MXD6

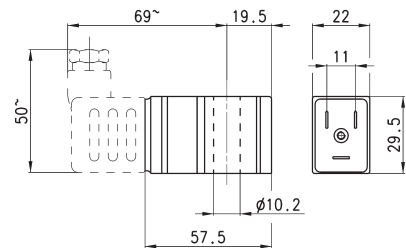


Mod.	Tension bobine	P absorbée
B7B	24 V - 50/60 Hz	9 VA
B7D	110 V - 50/60 Hz	9 VA
B7E	230 V - 50/60 Hz	9 VA
B7H	24 V - 50/60 Hz	4 VA
B72	12 V - DC	10 W
B73	24 V - DC	10 W
B74	24 V - DC	7 W

### Bobines Mod. G93 ( avec mémoire )



Connexion électrique : bipolaire + terre  
Norme: DIN EN 175 301-803-B  
Tolérances tension d'alimentation : +/-10 %  
Fonctionnement par impulsions ( voir explications )



Mod.	Tension	Impulsion min. enclenchement/ déclenchement	Consommation enclenchement/ déclenchement
G93	24 V DC	18 ms - 10 ms	168 mA - 80 mA

### Bobines Mod. G9...

Les bobines mod. G9... associables à toutes les électrovannes ou pilotes de le Série A ( 22 x 22 ) permettent de transformer une électrovanne ayant un fonctionnement monostable en bistable ( mémoire )

La fonction bistable a les avantages suivants :

-la consommation de la bobine est pratiquement nulle étant donné que la commande d'ouverture et de fermeture s'obtient par un impulsion d'environ 20 ms après quoi, l'électrovanne reste en position sans aucune alimentation et ce, jusqu'à l'émission inverse qui permuttera la position.

-l'électrovanne reste dans la position sélectionnée ( ouverte ou fermée ) même lors de la coupure de l'alimentation électrique, agissant ainsi comme mémoire.

-si l'utilisation d'une électrovanne NO est impérative, il n'est pas nécessaire de recourir à un adaptateur pour transformer une électrovanne de type NC en NO. Cette fonction sera obtenue en inversant l'impulsion de commande.

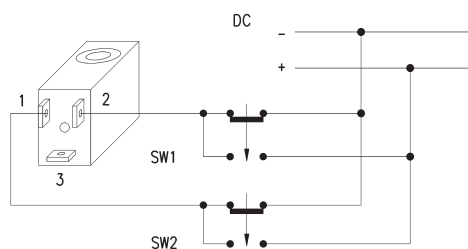
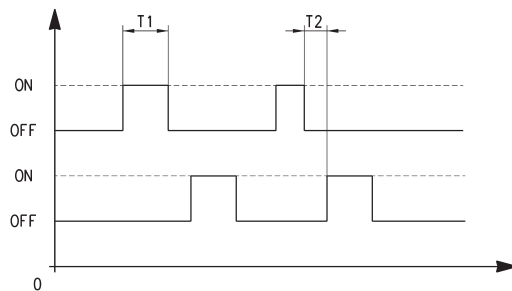
-le système de commande par impulsion facilite l'utilisation avec des circuits électroniques. L'impulsion minimum nécessaire est de 20 ms. Si pour des raisons liées au circuit celle-ci est supérieure, il n'y a aucun risque de surchauffe

- commande d'attraction de l'aimant = SW1

- commande de relâchement de l'aimant = SW2

Lors de montages des bobines G90 en batteries, un écran magnétique de type G90/L doit-être inséré.

Pour simplifier le système de commande, utiliser un connecteur contenant un circuit électronique qui réalise l'inversion du courant et nécessaire pour une commande par automate PLC: Mod. 122-892P (commun positif), Mod. 122-893N (commun négatif)

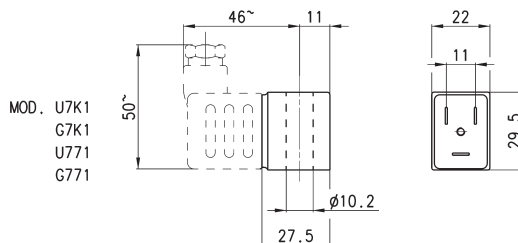
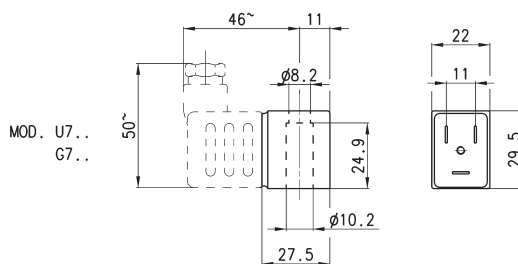


BOBINES

### Bobines Mod. U7... et G7... (pour Série A, 3, 4, 9, NA, AP)



Connexions : Bipolaire + terre  
 Norm: DIN EN 175 301-803-B  
 Matériaux bobines : U7\* = PET; G7\* = PA  
 Pour commander la version ATEX ( non dispo pour mod. U7F et U7K1 avec voltage 125 V 50/60 Hz ), ajouter le code EX en fin de référence.  
 Mod. U7\*EX marqué:  
 II 3G Ex nA IIC T4 Gc X IP65  
 II 3D Ex tc IIIC 130°C Dc X



Mod.	Ten. Bob. (1)	P abs. (1)	Ten. Bob. (2)	P abs. (2)	Ten. Bob. (3)	P abs. (3)
U7H	12 V DC	3.1 W	24V - 50/60 Hz	3.5 VA		
G7H	12 V DC	3.1 W	24V - 50/60Hz	3.5 VA		
U7K	110V - 50/60Hz	3.8 VA	125V - 50/60Hz	5.5 VA	72 V DC	4.8 W
U7K1	110V - 50/60Hz	5.8 VA	125V - 50/60Hz	8.3 VA	72 V DC	5.6 W
G7K	110V - 50/60Hz	3.8 VA	125V - 50/60Hz	5.5 VA	72 V DC	4.8 W
G7K1	110V - 50/60Hz	5.8 VA	125V - 50/60Hz	8.3 VA	72 V DC	5.6 W
U7J	230V - 50/60Hz	3.5 VA	240V - 50/60Hz	4 VA		
G7J	230V - 50/60Hz	3.5 VA	240V - 50/60Hz	4 VA		
U79	48 V DC	3.1 W				
G79	48 V DC	3.1 W				
U710	110 V DC	3.2 W				
G710	110 V DC	3.2 W				
U77	24 V DC	3.1 W	48V - 50/60Hz	3.8 VA		
U771	24 V DC	3.1 W	48V - 50/60Hz	3.8 VA		
G77	24 V DC	3.1 W	48V - 50/60Hz	3.8 VA		
G771	24 V DC	3.1 W	48V - 50/60Hz	3.8 VA		
U7F	380V - 50/60Hz	7 VA				
U72	12 V DC	5 W				
G72	12 V DC	5 W				
U73	24 V DC	5 W				
G73	24 V DC	5 W				

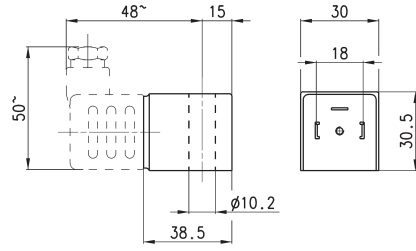
Notes pour le tableau :  
 Ten. Bob. = Tension bobine  
 P. abs. = Puissance absorbée

Mod. U7K1, G7K1, U771 et G771 sont à utiliser seulement avec les électrovannes série A, NO en ligne

**Bobines Mod. A8...**



Connexion : bipolaire + terre  
Norme : DIN EN 175 301-803-A

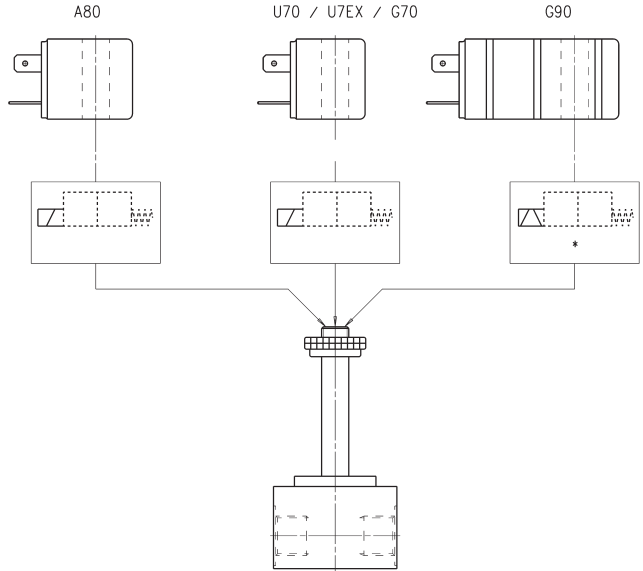


Mod.	Tension bobine	P absorbée
A8B	24V - 50/60Hz	5VA
A8D	110V - 50/60Hz	5VA
A8E	220V - 50/60Hz	5VA
A8S	24V DC	4W

**Bobines pour électrovannes et électro-distributeurs Séries A, 3, 4, 9 et NA.**

Ces bobines peuvent être montées indifféremment sur les électrovannes et distributeurs Séries A, 3, 4, 9 et NA.

NB. Préférer un serrage manuel de l'écrou plutôt que l'utilisation d'un outil.

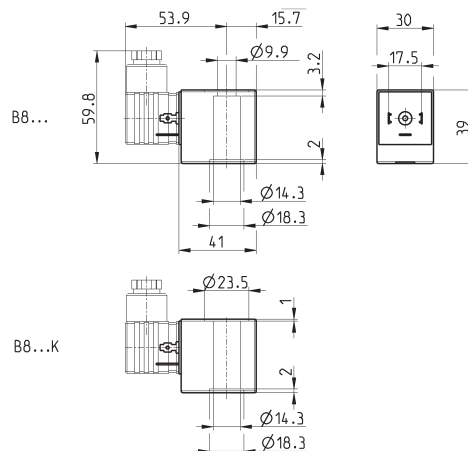


## Bobines Mod. B8...

Connexions : Bipolaire + terre  
Norme : DIN EN 175 301-803-A

Matériau bobine : PA-MXD6

Les modèles B8\*K sont utilisables seulement avec certaines électrovannes Série CFB (Mod. CFB-D1..., 2/2 NO).  
Plus d'informations dans le tableau p. 2/1.30.03.



Mod.	Tension bobine	P absorbée
B8B	24 V - 50 Hz	15 VA
B8BK	24 V - 50 Hz	15 VA
B8D	110 V - 50/60 Hz	15 VA
B8DK	110 V - 50/60 Hz	15 VA
B8E	220/230 V - 50/60 Hz	15 VA
B8EK	230 V - 50/60 Hz	15 VA
B8F	220/230 V - 50/60 Hz	21 VA
B8FK	220/230 V - 50/60 Hz	21 VA
B8Z	12 V - DC	19 W
B8ZK	12 V - DC	19 W
B83	24 V - DC	19 W
B83K	24 V - DC	19 W

## Bobines Mod. H8... pour des environnement potentiellement explosifs



Certification en conformité avec :

EN 60079-0 EN 60079-18

ATEX :

II 2G Ex mb IIC T4 Gb

II 2D Ex mb IIIC T135°C Db

I M2 Ex mb I Mb

INERIS 06ATEX0002X

IECEX :

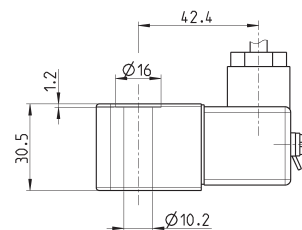
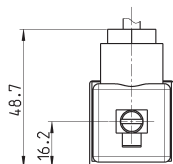
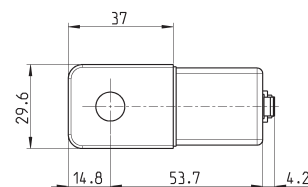
Ex mb IIC T4 Gb

Ex mb IIIC T135°C Db

Ex mb I Mb

IECEX INE 15.0053X

Avec la série NA, insérer une entretoise Mod. NA54-PC.



Mod.	Tension bobine	P absorbée
H83I	24 V - DC	5.3 W
H8BI	24 V - 50/60 Hz	5.3 W
H8CI	48 V - 50/60 Hz	5.3 W
H8DI	110 V - 50/60 Hz	5.3 W
H8EI	230 V - 50/60 Hz	5.3 W

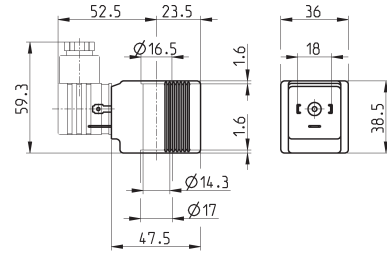
Classe de température / Température max. de surface : T4/135°C  
Température environnementale : -20°C + 40°C  
Connexion câble tri-polaire Lg standard 3 m ( autres longueurs sur demande )  
Matériau : PA auto extinguable.

### Bobines Mod. B9...



Connexions : Bipolaire + terre  
Norme : DIN EN 175 301-803-A

Matériau bobine : PA-MXD6



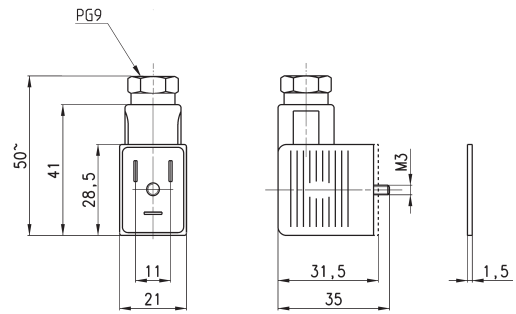
Mod.	Tension bobine	P absorbée
B9B	24 V - 50 Hz	29 VA
B9D	110 V - 50/60 Hz	29 VA
B9E	230 V - 50 Hz	29 VA
B92	12 V - DC	30 W
B93	24 V - DC	30 W

### Connecteur Mod. 122-... DIN EN 175 301-803-B



Pour bobines Mod. U7/U7\*EX, G7 et B7

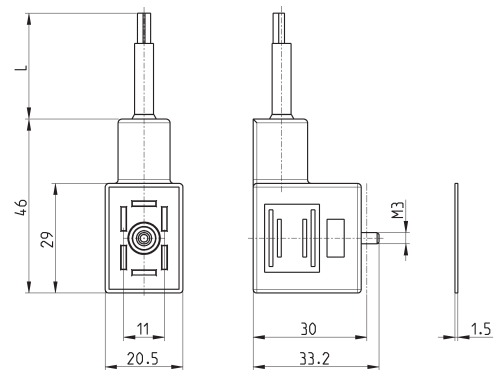
Mod. 122-800EX:  
Pour bobines mod. U7\*EX certifiées ATEX; Avec vis anti-desserage mod. TORX.



Mod.	description	couleur	Tension de fonctionnement	Presse étoupe	Force de serrage
122-601	connecteur seul, diode + Led	transparent	10/50 V DC	PG9	0.5 Nm
122-701	connecteur seul, varistor + Led	transparent	24 V AC/DC	PG9	0.5 Nm
122-702	connecteur seul, varistor + Led	transparent	110 V AC/DC	PG9	0.5 Nm
122-703	connecteur seul, varistor + Led	transparent	230 V AC/DC	PG9	0.5 Nm
122-800	connecteur seul, sans électronique	noir	-	PG9	0.5 Nm
122-800EX	connecteur seul, sans électronique	noir	-	PG9	0.5 Nm

### Connecteur Mod. 122-571 DIN EN 175 301-803-B avec câble

Pour bobines Mod. U7/U7\*EX, G7 et B7



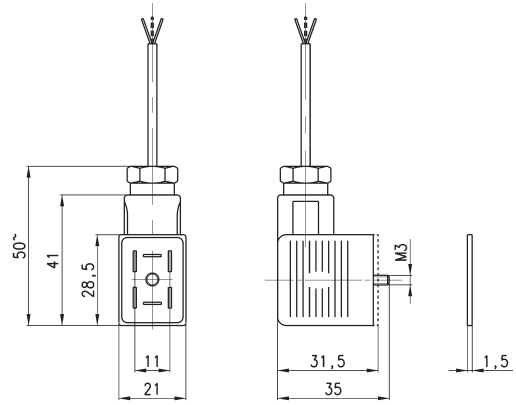
Mod.	Description	Couleur	Tension de fonctionnement	Longueur câble ( L )	Presse étoupe	Force de serrage
122-571-1	câble surmoulé, avec varistor + Led	noir	24 V AC/DC	1000 mm	-	0.5 Nm
122-571-2	câble surmoulé, avec varistor + Led	noir	24 V AC/DC	2000 mm	-	0.5 Nm
122-571-3	câble surmoulé, avec varistor + Led	noir	24 V AC/DC	3000 mm	-	0.5 Nm
122-571-5	câble surmoulé, avec varistor + Led	noir	24 V AC/DC	5000 mm	-	0.5 Nm
122-571-10	câble surmoulé, avec varistor + Led	noir	24 V AC/DC	10000 mm	-	0.5 Nm



### Connecteur Mod. 122-89\*C DIN EN 175 301-803-B



Pour bobines Mod. G9



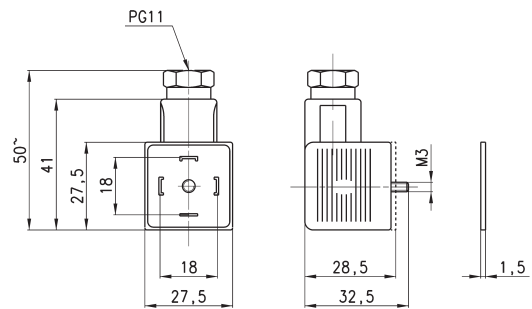
Mod.	Description	Couleur	Tension de fonctionnement	Longueur câble ( L )	Presse étoupe	Force de serrage
122-892C	connecteur pré câblé, commun positif	transparent	12/24V DC	2000 mm	PG9	0.5 Nm
122-893C	connecteur pré câblé, commun négatif	transparent	12/24V DC	2000 mm	PG9	0.5 Nm

### Connecteur Mod. 124-... DIN EN 175 301-803-A



Pour bobines Mod. A8 et Mod. B8/B9

Indice de protection IP65



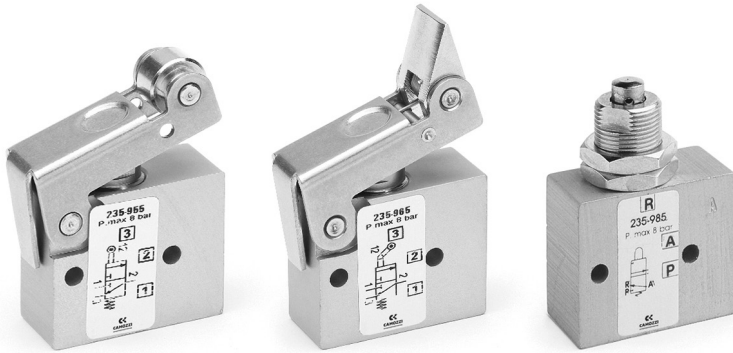
Mod.	description	couleur	Tension de fonctionnement	Presse étoupe	Force de serrage
124-800	connecteur seul, sans électronique	noir	-	PG9/PG11	0.5 Nm
124-702	connecteur seul, varistor + Led	noir	110 V AC/DC	PG9/PG11	0.5 Nm
124-701	connecteur seul, varistor + Led	noir	24 V AC/DC	PG9/PG11	0.5 Nm
124-703	connecteur seul, varistor + Led	noir	230 V AC/DC	PG9/PG11	0.5 Nm

# Mini vannes à commande mécanique Série 2

3/2

Raccordement M5, cartouche Ø4

MINI VANNES À COMMANDE MÉCANIQUE SÉRIE 2



Les mini vannes à commande mécanique Série 2, 3/2 Normalement Ouvert sont disponibles avec orifices taraudés M5 ou avec cartouche instantanée pour tube Ø4. Les dispositifs sont à actionnement par plongeur, galet ou levier à galet escamotable.

## CARACTERISTIQUES GENERALES

Construction	clapet
Fonction	3/2 NC
Matériaux	corps AL - clapet laiton OT58 - joints NBR
Montage	au moyen de vis, dans les trous traversant le corps de la vanne
Raccordement	M5, cartouche Ø4
Température de fonctionnement	0°C à + 60°C
Température du fluide	0°C à + 50°C
Pression de service	0 bar ÷ 10 bar
Fluide	air filtré, sans lubrification; en cas d'utilisation avec air lubrifié, il est conseillé d'utiliser de l'huile ISO VG32 et de ne jamais interrompre la lubrification.

**CODIFICATION**

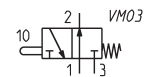
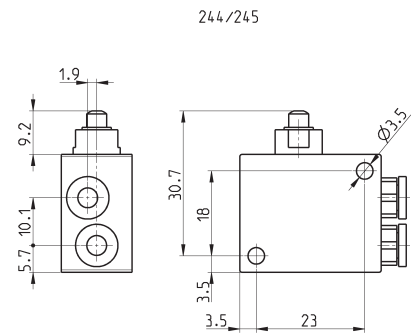
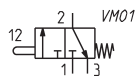
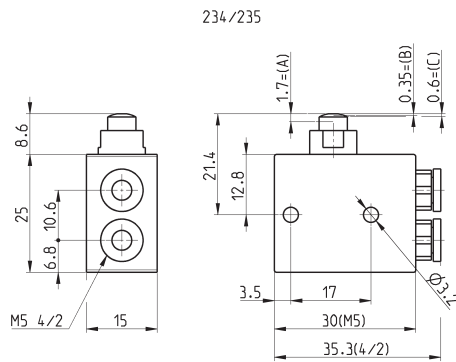
<b>2</b>	<b>3</b>	<b>4</b>	<b>-</b>	<b>94</b>	<b>5</b>
<b>2</b>	SERIE				
<b>3</b>	NOMBRE D'ORIFICES/POSITIONS : 3 = 3/2 NC 4 = 3/2 NO				
<b>4</b>	RACCORDEMENT : 4 = cartouche Ø4 5 = M5				
<b>94</b>	FONCTIONNEMENT : 94 = plongeur 95 = levier à galet 96 = levier à galet escamotable ( unidirectionnel ) 98 = plongeur pour montage en panneau				
<b>5</b>	RAPPEL : 5 = rappel ressort mécanique				

MINI VANNES À COMMANDE MÉCANIQUE SÉRIE 2

**Mini-vannes, plongeur**

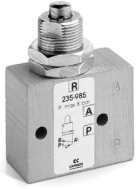


A= course totale  
B= pré-course  
C= course effective

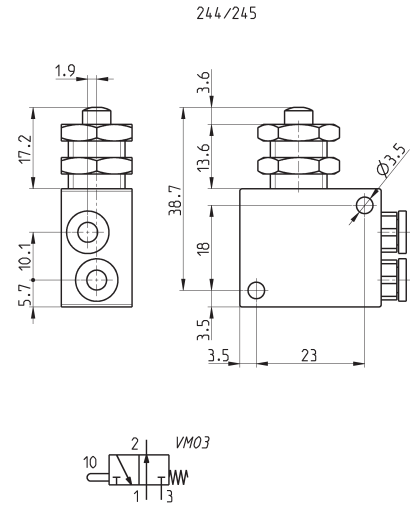
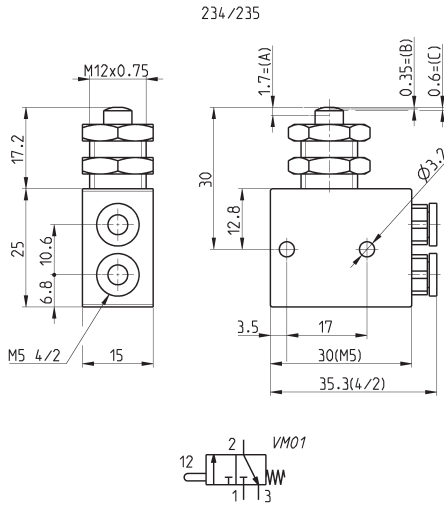


Mod.	Pression de service (bar)	Débit Qn (NI/min)	Force d'actionnement à 6 bar (N)	SYMBOLE
234-945	2 ÷ 10	60	6	VM01
235-945	2 ÷ 10	60	6	VM01
244-945	2 ÷ 10	60	6	VM03
245-945	2 ÷ 10	60	6	VM03

### Mini-vannes, plongeur pour montage en panneau

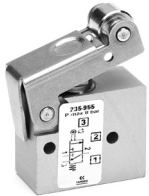


A= course totale  
B= pré-course  
C= course effective

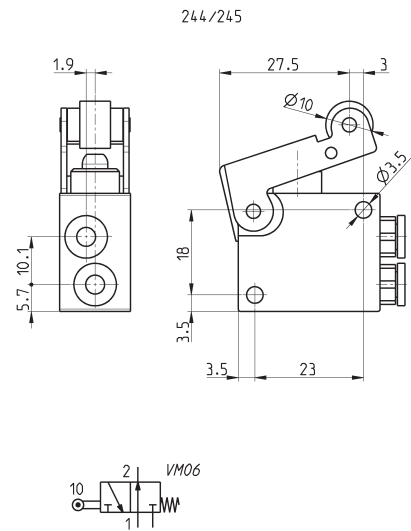
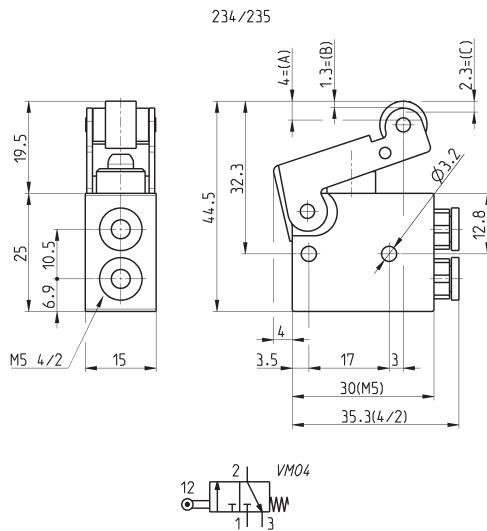


Mod.	Pression de service (bar)	Débit Qn (NL/min)	Force d'actionnement à 6 bar (N)	SYMBOLE
234-985	2 ÷ 10	60	6	VM01
235-985	2 ÷ 10	60	6	VM01
244-985	2 ÷ 10	60	6	VM03
245-985	2 ÷ 10	60	6	VM03

### Mini-vannes, levier à galet

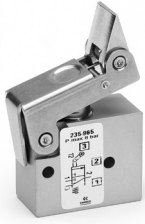


A= course totale  
B= pré-course  
C= course effective

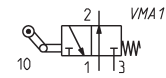
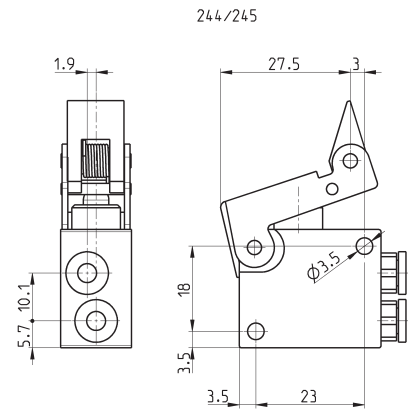
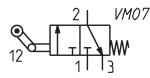
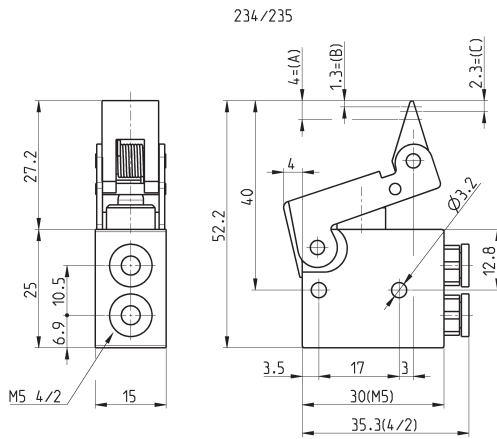


Mod.	Pression de service (bar)	Débit Qn (NL/min)	Force d'actionnement à 6 bar (N)	SYMBOLE
234-955	2 ÷ 10	60	6	VM04
235-955	2 ÷ 10	60	6	VM04
244-955	2 ÷ 10	60	6	VM06
245-955	2 ÷ 10	60	6	VM06

### Mini-vannes, levier à galet escamotable (unidirectionnel)



A= course totale  
B= pré-course  
C= course effective



Mod.	Pression de service (bar)	Débit Qn (NL/min)	Force d'actionnement à 6 bar (N)	SYMBOLE
234-965	2 ÷ 10	60	6	VM07
235-965	2 ÷ 10	60	6	VM07
244-965	2 ÷ 10	60	6	VMA1
245-965	2 ÷ 10	60	6	VMA1

# Distributeurs à commande mécanique Séries 1 et 3

Série 1 : 3/2 et 5/2 - Raccordement 1/8" et 1/4"

Série 3 : 3/2 et 5/2- Raccordement 1/8"

DISTRIBUTEURS À COMMANDE MÉCANIQUE SÉRIE 1 ET 3



Les distributeurs à actionnement mécanique de la Série 3, 1/8" et de la Série 1, 1/8" et 1/4" ont été réalisés avec trois types différents d'actionnement :

- plongeur
- levier à galet
- levier à galet escamotable

Le retour se fait par ressort mécanique.

Les distributeurs 3/2 de la Série 3 sont de type Normalement Fermé au repos quand la pression est sur l'entrée 1 et, deviennent de type Normalement Ouvert au repos quand la pression est sur l'échappement 3 ; La sortie étant en 2 dans les deux cas.

Les distributeurs 5/2 de la Série 3 peuvent-être alimentés par les échappements 3 et 5 avec deux pressions différentes pour, par exemple, alimenter un vérin avec une pression de sortie de la tige différente de celle de rentrée.

## CARACTERISTIQUES GENERALES

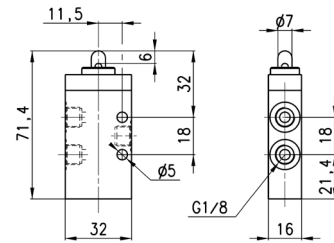
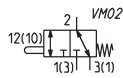
Construction	tiroir ( Série 3 ), clapet ( Série 1 )
Fonction	3/2, 5/2 Orifices/Positions
Matériaux	corps aluminium, clapet laiton ( OT58 ), tiroir inox, joints NBR
Raccordement	1/8", 1/4"
Température de fonctionnement	0 à +60°C
Température du fluide	0 à +50°C
Pression de service	Selon modèle
Fluide	air filtré, sans lubrification ; En cas d'utilisation avec air lubrifié, il est conseillé d'utiliser de l'huile ISO VG32 et de ne jamais interrompre la lubrification.

**CODIFICATION**

<b>3</b>	<b>3</b>	<b>8</b>	<b>-</b>	<b>94</b>	<b>5</b>
<b>3</b>	SÉRIE : 1 3				
<b>3</b>	NOMBRE D'ORIFICES/POSITIONS : 3 = 3/2 NC 4 = 3/2 NO (seulement série 1) 5/2 = 5/2				
<b>8</b>	RACCORDEMENT : 8 = 1/8" 4 = 1/4" (seulement série 1)				
<b>94</b>	FONCTIONNEMENT : 94 = plongeur 95 = levier à galet 96 = levier à galet escamotable (unidirectionnel)				
<b>5</b>	RAPPEL : 5 = rappel ressort mécanique				

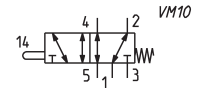
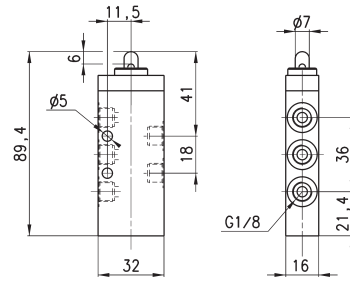
DISTRIBUTEURS À COMMANDE MÉCANIQUE SÉRIE 1 ET 3

**Distributeur Mod. 338-945**



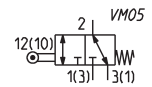
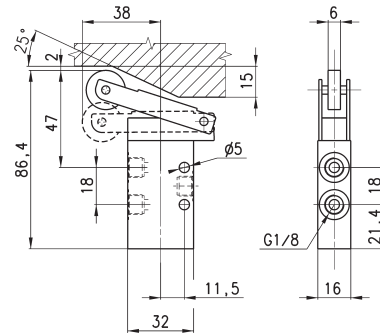
Mod.	Pression de service (bar)	Débit (NL/min)	Force d'actionnement (N)
<b>338-945</b>	-0.9 ÷ 10	700	32

### Distributeur Mod. 358-945



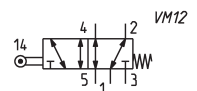
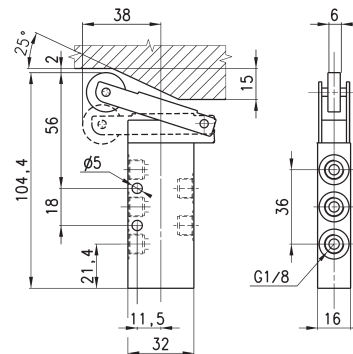
Mod.	Pression de service (bar)	Débit (NI/min)	Force d'actionnement (N)
358-945	-0.9 ÷ 10	700	35

### Distributeur Mod. 338-955



Mod.	Pression de service (bar)	Débit (NI/min)	Force d'actionnement (N)
338-955	-0.9 ÷ 10	700	15

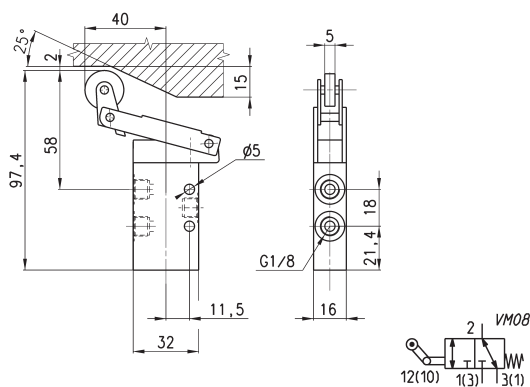
### Distributeur Mod. 358-955



Mod.	Pression de service (bar)	Débit (NI/min)	Force d'actionnement (N)
358-955	-0.9 ÷ 10	700	17

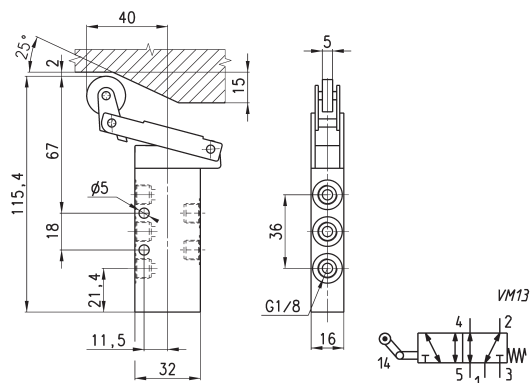


### Distributeur Mod. 338-965



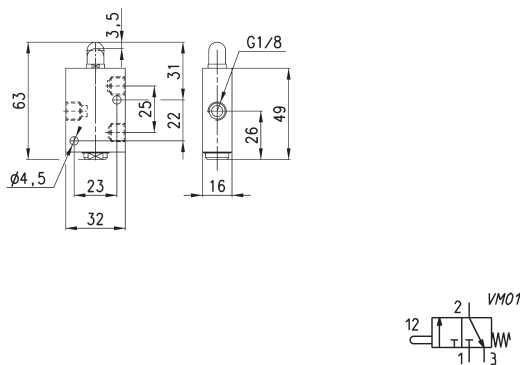
Mod.	Pression de service (bar)	Débit (NL/min)	Force d'actionnement (N)
338-965	-0.9 ÷ 10	700	15

### Distributeur Mod. 358-965



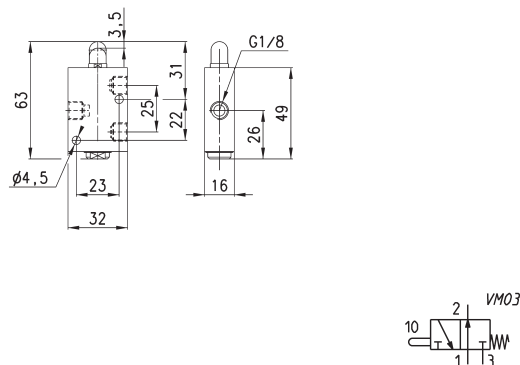
Mod.	Pression de service (bar)	Débit (NL/min)	Force d'actionnement (N)
358-965	-0.9 ÷ 10	700	16

### Distributeur Mod. 138-945



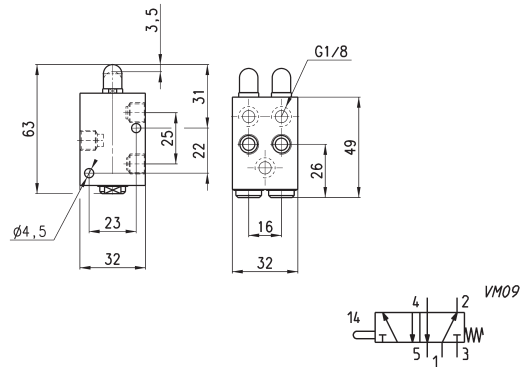
Mod.	Pression de service (bar)	Débit (NL/min)	Force d'actionnement à 6 bar (N)
138-945	0 ÷ 10	500	70

### Distributeur Mod. 148-945



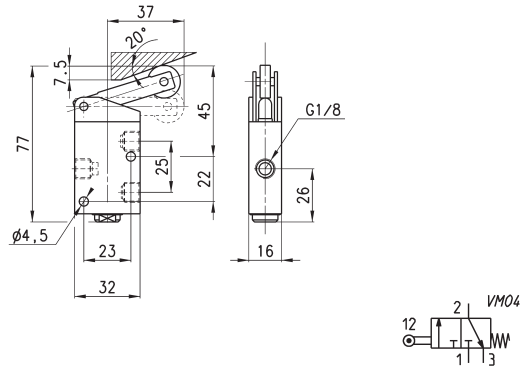
Mod.	Pression de service (bar)	Débit (NL/min)	Force d'actionnement à 6 bar (N)
148-945	0 ÷ 10	500	70

**Distributeur Mod. 158-945**



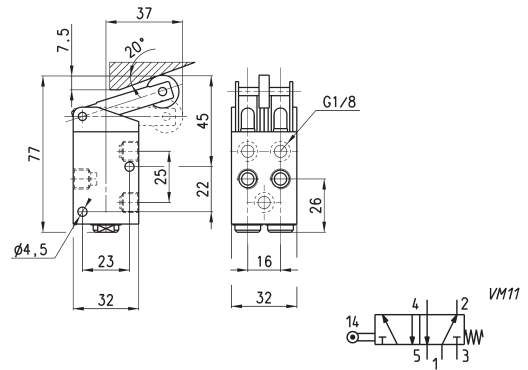
Mod.	Pression de service (bar)	Débit (NL/min)	Force d'actionnement à 6 bar (N)
158-945	0 ÷ 10	500	120

**Distributeur Mod. 138-955**



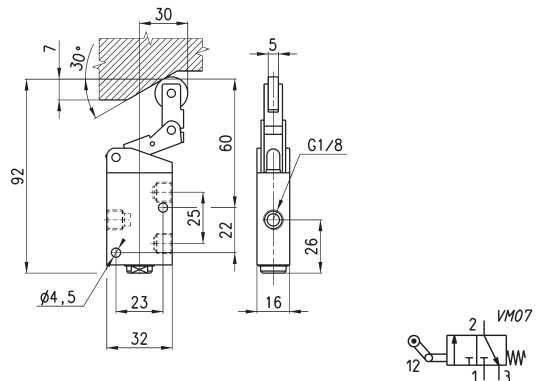
Mod.	Pression de service (bar)	Débit (NL/min)	Force d'actionnement à 6 bar (N)
138-955	0 ÷ 10	500	36

**Distributeur Mod. 158-955**



Mod.	Pression de service (bar)	Débit (NL/min)	Force d'actionnement à 6 bar (N)
158-955	0 ÷ 10	500	92

**Distributeur Mod. 138-965**



Mod.	Pression de service (bar)	Débit (NL/min)	Force d'actionnement à 6 bar (N)
138-965	0 ÷ 10	500	41



# Distributeurs à commande mécanique sensible Séries 3 et 4

Série 3 : 3/2 et 5/2 - Raccordement 1/8"

Série 4 : 5/2 - Raccordement 1/8" et 1/4"

DISTRIBUTEURS SÉRIE 3 ET 4 - COMMANDE MÉC. SENSIBLE



Pour faciliter l'emploi de distributeurs de fin de course lorsque de très faibles forces d'actionnement et des débits importants sont nécessaires, les distributeurs Séries 3 et 4 sont dotés de dispositifs destinés à cet effet.

La Série 3 est dotée d'un levier mécanique qui travaille en dépression et sur lequel il est possible de monter une rallonge de diamètre 3 pour accroître sa sensibilité.

## CARACTERISTIQUES GENERALES

Construction	tiroir ( asservi )
Fonction	3/2, 5/2 Orifices/Positions
Matériaux	corps aluminium, tiroir inox, joints NBR
Raccordement	1/8", 1/4"
Température de fonctionnement	0 à +60°C
Température du fluide	0 à +50°C
Pression de service	Selon modèle
Fluide	air filtré, sans lubrification ; En cas d'utilisation avec air lubrifié, il est conseillé d'utiliser de l'huile ISO VG32 et de ne jamais interrompre la lubrification.

**CODIFICATION**

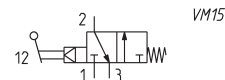
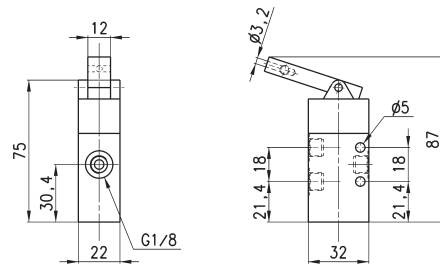
<b>3</b>	<b>3</b>	<b>8</b>	<b>-</b>	<b>D15</b>	<b>-</b>	<b>9A5</b>
<b>3</b>	SÉRIE: 3 4					
<b>3</b>	NOMBRE D'ORIFICES/POSITIONS : 3 = 3/2 NC 4 = 3/2 NO 5/2 = 5/2					
<b>8</b>	RACCORDEMENT : 8 = 1/8" 4 = 1/4"					
<b>D15</b>	ACTIONNEMENT : D15 = chute de pression / ressort 015 = pression / ressort 011 = pression/pression					
<b>9A5</b>	FONCTIONNEMENT :					
	9A5 = levier sensible, rappel ressort		195 = levier à galet, rappel ressort			
	194 = plongeur sensible, rappel ressort		295 = leviers à galet, bistable			
	294 = plongeurs sensibles, bistable					

DISTRIBUTEURS SÉRIE 3 ET 4 COMMANDE MÉC. SENSIBLE

**Distributeur Mod. 338-D15-9A5**



La fonction est obtenue entre 4 et 10 bar.

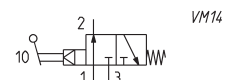
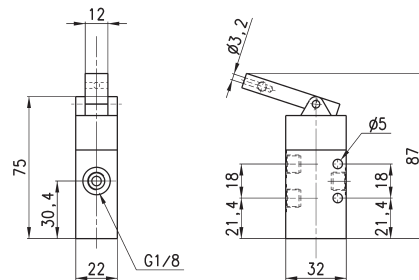


Mod.	Pression de service (bar)	Débit (NL/min)	Force d'actionnement à 6 bar (N)
338-D15-9A5	4 ÷ 10	700	2

**Distributeur Mod. 348-D15-9A5**



La fonction est obtenue entre 4 et 10 bar.

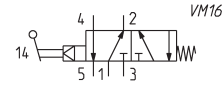
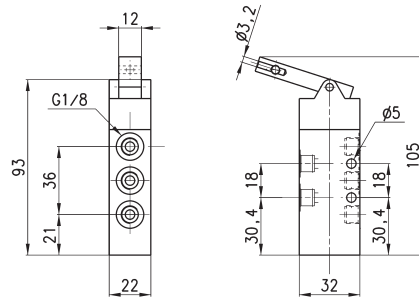


Mod.	Pression de service (bar)	Débit (NL/min)	Force d'actionnement à 6 bar (N)
348-D15-9A5	4 ÷ 10	700	2

### Distributeur Mod. 358-D15-9A5

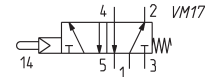
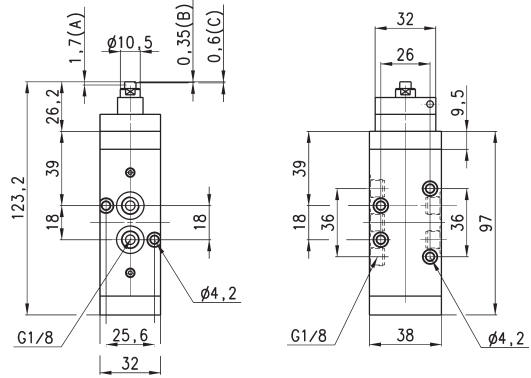


La fonction est obtenue entre 4 et 10 bar.



Mod.	Pression de service (bar)	Débit (NL/min)	Force d'actionnement à 6 bar (N)
358-D15-9A5	4 ÷ 10	700	2

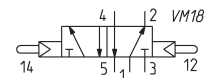
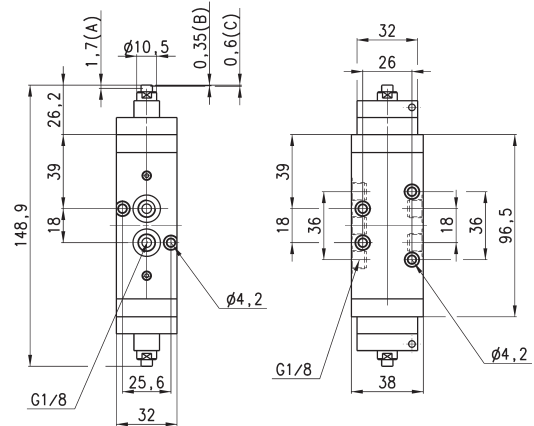
### Distributeur Mod. 458-015-194



(A) = course totale  
(B) = pré-course  
(C) = course utile

Mod.	Pression de service (bar)	Débit (NL/min)	Force d'actionnement à 6 bar (N)
458-015-194	2.5 ÷ 8	650	6

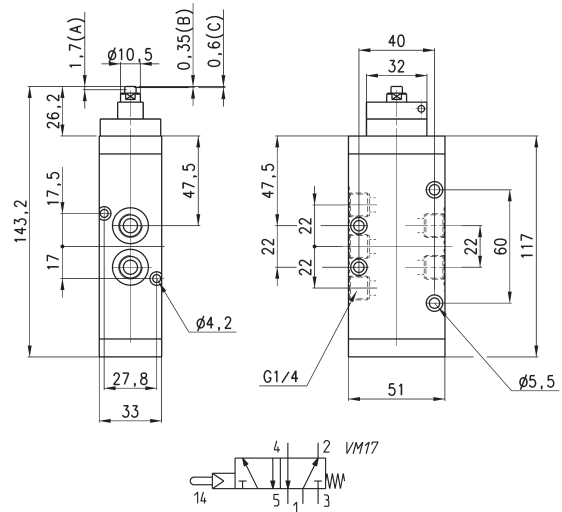
### Distributeur Mod. 458-011-294



(A) = course totale  
(B) = pré-course  
(C) = course utile

Mod.	Pression de service (bar)	Débit (NL/min)	Force d'actionnement à 6 bar (N)
458-011-294	2 ÷ 8	650	6

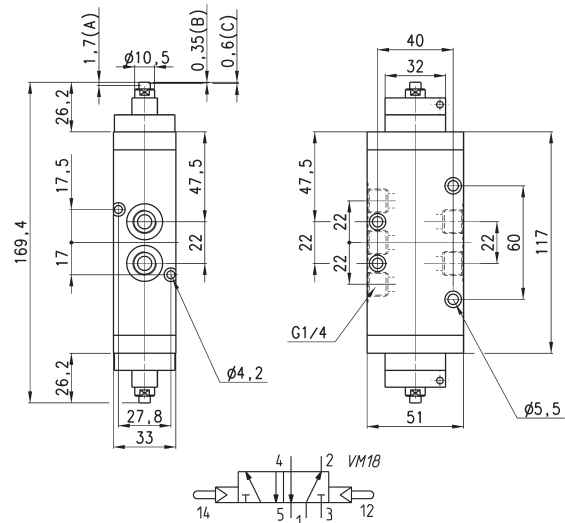
**Distributeur Mod. 454-015-194**



Mod.	Pression de service (bar)	Débit (NI/min)	Force d'actionnement à 6 bar (N)
454-015-194	2.5 ÷ 8	1250	6

(A) = course totale  
(B) = pré-course  
(C) = course utile

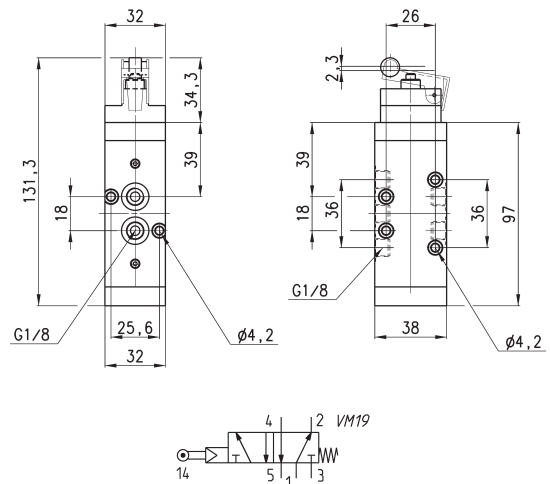
**Distributeur Mod. 454-011-294**



Mod.	Pression de service (bar)	Débit (NI/min)	Force d'actionnement à 6 bar (N)
454-011-294	2 ÷ 8	1250	6

(A) = course totale  
(B) = pré-course  
(C) = course utile

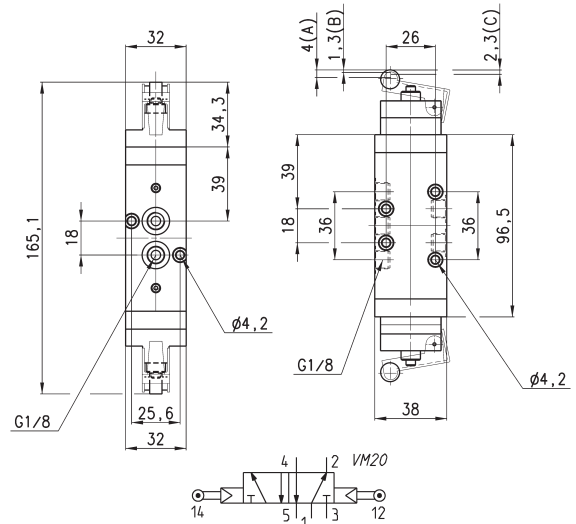
**Distributeur Mod. 458-015-195**



Mod.	Pression de service (bar)	Débit (NI/min)	Force d'actionnement à 6 bar (N)
458-015-195	2.5 ÷ 8	650	4

(A) = course totale  
(B) = pré-course  
(C) = course utile

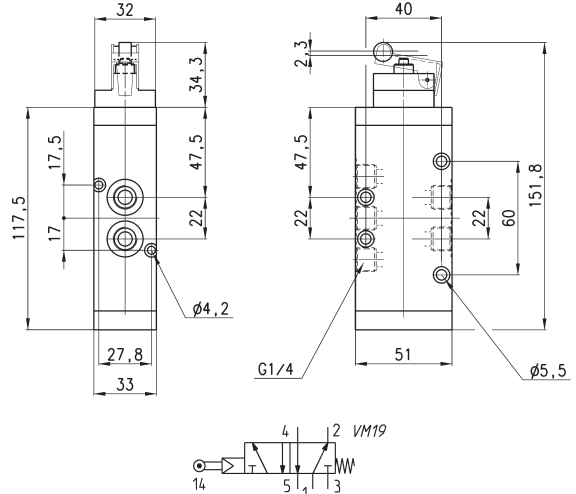
### Distributeur Mod. 458-011-295



Mod.	Pression de service (bar)	Débit (NI/min)	Force d'actionnement à 6 bar (N)
458-011-295	2 ÷ 8	650	4

(A) = course totale  
(B) = pré-course  
(C) = course utile

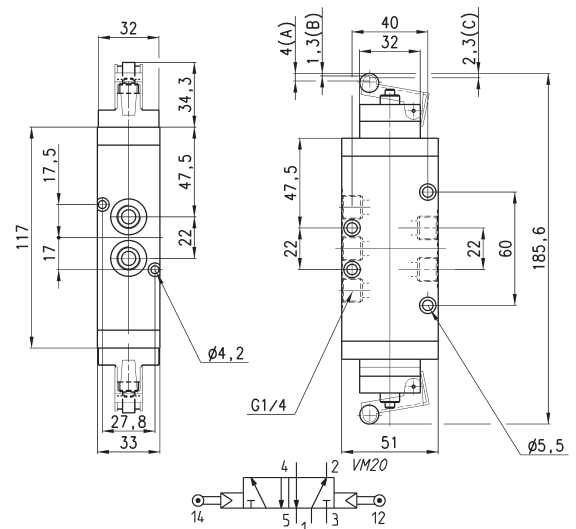
### Distributeur Mod. 454-015-195



Mod.	Pression de service (bar)	Débit (NI/min)	Force d'actionnement à 6 bar (N)
454-015-195	2.5 ÷ 8	1250	4

(A) = course totale  
(B) = pré-course  
(C) = course utile

### Distributeur Mod. 454-011-295



Mod.	Pression de service (bar)	Débit (NI/min)	Force d'actionnement à 6 bar (N)
454-011-295	2 ÷ 8	1250	4

(A) = course totale  
(B) = pré-course  
(C) = course utile



# Pédale pneumatique Série 2

## Pédale pneumatique/électrique Série 3

Série 3 : 5/2 - Raccordement 1/4" , Contact inverseur

Série 2 : 3/2 - Raccordement M5, Ø4.



Les pédales sont disponibles en version pneumatique et électriques. Le modèle à commande pneumatique existe en 3/2 et 5/2 avec raccordement M5, Ø4 ou 1/4". La connexion pneumatique arrière facilite le montage des raccords et silencieux. Le modèle à commande électrique est pourvu d'un contact inverseur unipolaire avec sortie arrière du câble ( PG9 ).

Les pédales Série 3 peuvent être utilisées aussi bien en fonctionnement monostable que bistable grâce à un sélecteur situé sous le capot rouge (Rep. X).

### CARACTERISTIQUES GENERALES

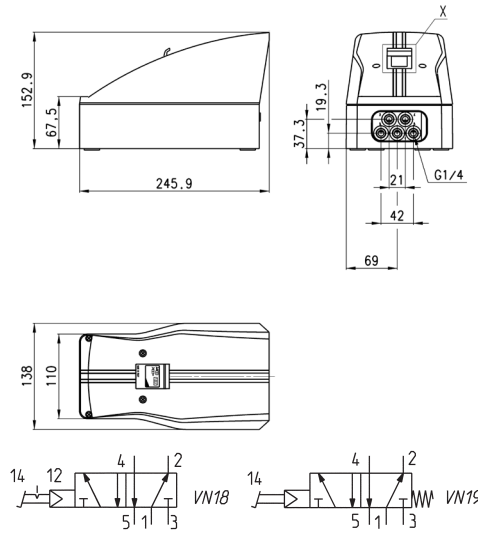
Construction	tiroir ( Série 3 ), clapet ( Série 1 )
Fonction	3/2, 5/2 Orifices/Positions
Matériaux	Série 3 : corps alu, tiroir inox, jts NBR, boîtier plastique Série 2 : corps alu, clapet laiton ( OT58 ), jts NBR
Raccordement	Série 3 : 1/4" Série 2 : M5, cartouche Ø4
Température de fonctionnement	0 à +50°C ( -10 °C avec air sec)
Température du fluide	0 à +50°C
Contact électrique	Inverseur unipolaire
Raccordement	PG9
Indice de protection	IP20
Fluide	air filtré, sans lubrification.

En cas d'utilisation avec air lubrifié, il est conseillé d'utiliser de l'huile ISO VG32 et de ne jamais interrompre la lubrification.

### Pédale pneumatique Série 3



Pression de service = 2,5 à 8 bar  
Débit = 650 NL/min.  
Force d'actionnement à 6 bar = 17 N

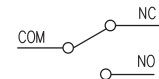
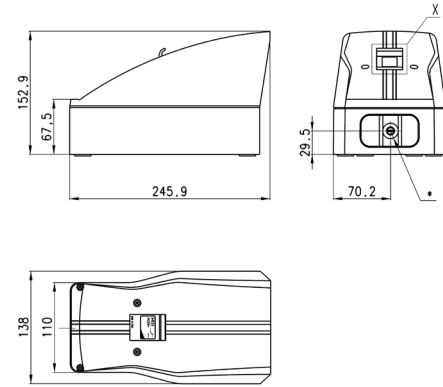


Mod.	Symbole
354N-925	VN18 - VN19

### Pédale électrique Série 3



Force d'actionnement à 6 bar = 17 N

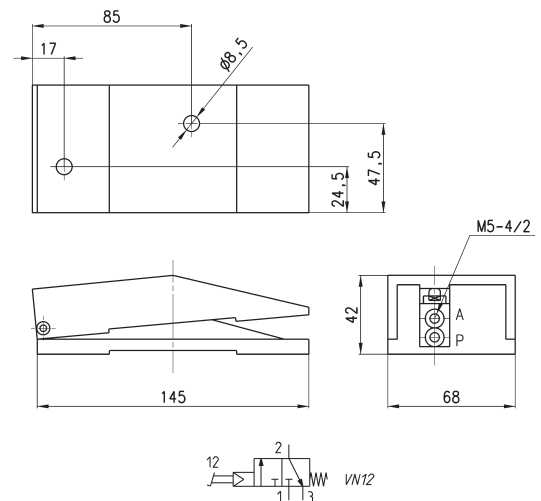


Mod.
3E2-925

### Pédale pneumatique Série 2



Pression de service = 2 à 8 bar  
Débit = 60 NL/min.



Mod.
234-925
235-925

# Mini vannes à commande manuelle Série 2

Mini vannes pour montage en panneau  
3/2 NC, NO  
Raccordement M5, cartouche Ø4



Ces vannes miniatures ont été conçues pour répondre aux exigences du traitement des signaux, tout en tenant compte des caractéristiques que doivent avoir ces composants :

- course minimale d'actionnement
- dimensions réduites

## CARACTERISTIQUES GENERALES

Fonction	3/2 NC, NO
Construction	clapet
Matériaux	corps aluminium, clapet laiton OT, joints NBR
Montage	en panneau
Raccordement	M5, cartouche Ø4
Température de fonctionnement	0 à +60°C
Température du fluide	0 à +50°C
Pression de service	Selon modèle

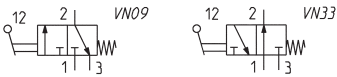
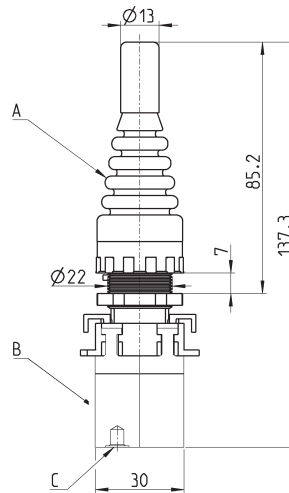
**CODIFICATION**

<b>2</b>	<b>3</b>	<b>4</b>	<b>-</b>	<b>97</b>	<b>5</b>
----------	----------	----------	----------	-----------	----------

<b>2</b>	SERIE :
<b>3</b>	NOMBRE D'ORIFICES/POSITIONS : 3 = 3/2 NC 4 = 3/2 NO 8 = 5/3 CO (réalisée avec 2 vannes 3/2 voies NC)
<b>4</b>	RACCORDEMENT : 4 = cartouche Ø4 5 = M5
<b>97</b>	ACTIONNEMENT : 87 = sélecteur 3 positions 89 = bouton poussoir 97 = bouton coup de poing 90 = levier 99 = sélecteur 2 positions 92 = pédale 904 = clé 2 positions
<b>5</b>	RAPPEL : 5 = retour par ressort 0 = stable / bistable 2 = quart de tour maintenu 54 = joy stick

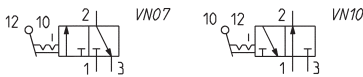
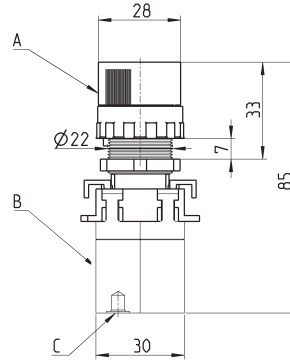
MINI VANNES À COMMANDE MANUELLE SÉRIE 2

**Mini vannes Mod. 23..-905, 24..-905**



Mod.	Pression de service (bar)	Débit (NI/min)	A	B	C (Alimentation/orifice)	Symboles
234-905	2 ÷ 8	60	200-905	234-000	Ø4/2	VN09
235-905	2 ÷ 8	60	200-905	235-000	M5	VN09
244-905	2 ÷ 8	60	200-905	244-000	Ø4/2	VN33
245-905	2 ÷ 8	60	200-905	245-000	M5	VN33

**Mini vannes Mod. 23...-990, 24...-990**

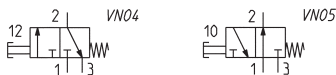
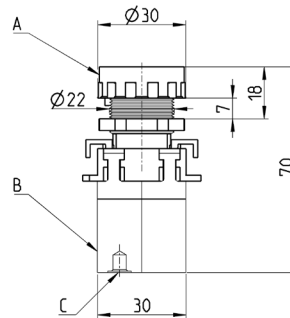


Mod.	Pression de service (bar)	Débit (NI/min)	A	B	C (Alimentation/orifice )	Symboles
234-990	2 ÷ 8	60	200-990	234-000	Ø4/2	VN07
235-990	2 ÷ 8	60	200-990	235-000	M5	VN07
244-990	2 ÷ 8	60	200-990	244-000	Ø4/2	VN10
245-990	2 ÷ 8	60	200-990	245-000	M5	VN10

**Mini vannes Mod. 23...-895, 24...-895**

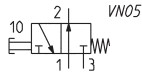
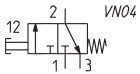
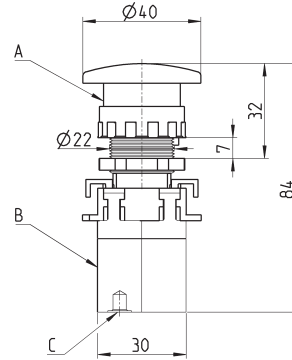


L'emballage du bouton comprend 3 disques interchangeables de couleurs rouge, noir et vert.



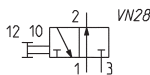
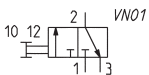
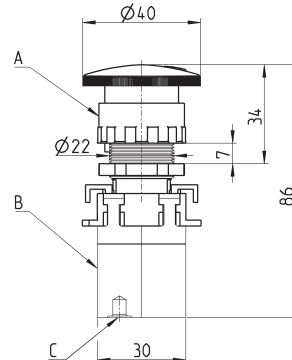
Mod.	Pression de service (bar)	Débit (NI/min)	Force d'actionnement à 6 bar (N)	A	B	C (Alimentation/orifice )	Symboles
234-895	2 ÷ 8	60	7	200-895	234-000	Ø4/2	VN04
235-895	2 ÷ 8	60	7	200-895	235-000	M5	VN04
244-895	2 ÷ 8	60	7	200-895	244-000	Ø4/2	VN05
245-895	2 ÷ 8	60	7	200-895	245-000	M5	VN05

### Mini vannes Mod. 23...-975, 24...-975



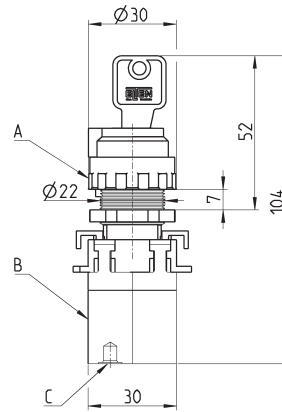
Mod.	Pression de service (bar)	Débit (NI/min)	Force d'actionnement à 6 bar (N)	A	B	C (Alimentation/orifice )	Symboles
234-975	2 ÷ 8	60	7	200-975	234-000	Ø4/2	VN04
235-975	2 ÷ 8	60	7	200-975	235-000	M5	VN04
244-975	2 ÷ 8	60	7	200-975	244-000	Ø4/2	VN05
245-975	2 ÷ 8	60	7	200-975	245-000	M5	VN05

### Mini vannes Mod. 23...-972, 24...-972



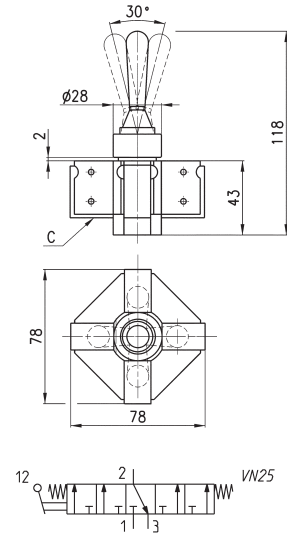
Mod.	Pression de service (bar)	Débit (NI/min)	Force d'actionnement à 6 bar (N)	A	B	C (Alimentation/orifice )	Symboles
234-972	2 ÷ 8	60	7	200-972	234-000	Ø4/2	VN01
235-972	2 ÷ 8	60	7	200-972	235-000	M5	VN01
244-972	2 ÷ 8	60	7	200-972	244-000	Ø4/2	VN28
245-972	2 ÷ 8	60	7	200-972	245-000	M5	VN28

**Mini vannes Mod. 23...-904, 24...-904**



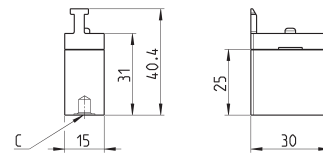
Mod.	Pression de service (bar)	Débit (NI/min)	A	B	C (Alimentation/orifice )	Symboles
<b>234-904</b>	2 ÷ 8	60	200-904	234-000	Ø4/2	VN02
<b>235-904</b>	2 ÷ 8	60	200-904	235-000	M5	VN02
<b>244-904</b>	2 ÷ 8	60	200-904	244-000	Ø4/2	VN31
<b>245-904</b>	2 ÷ 8	60	200-904	245-000	M5	VN31

**Vanne Joystick Mod. 234-9054, 235-9054**

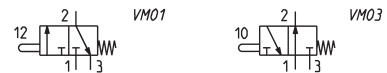


Mod.	Pression mini (bar)
234-9054	2
235-9054	2

**Mini vannes Mod. 234-000, 235-000, 244-000, 245-000**



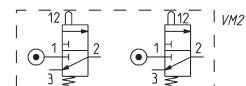
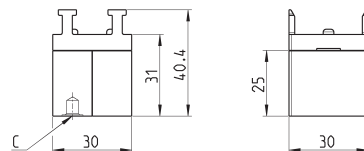
Mod.	Pression de service (bar)	Débit (NL/min)	Symboles
234-000	2 ÷ 8	60	VM01
235-000	2 ÷ 8	60	VM01
244-000	2 ÷ 8	60	VM03
245-000	2 ÷ 8	60	VM03



**Mini vannes Mod. 284-000, 285-000**



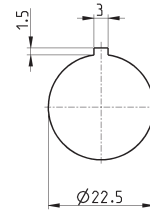
Les codes indiqués dans le tableau se composent de 2 vannes 3/2 NC qui peuvent être actionnées seulement avec le dispositif de contrôle Mod. 200-870.



Mod.	Pression de service (bar)	Débit (NL/min)	Symboles
284-000	2 ÷ 8	60	VM21
285-000	2 ÷ 8	60	VM21



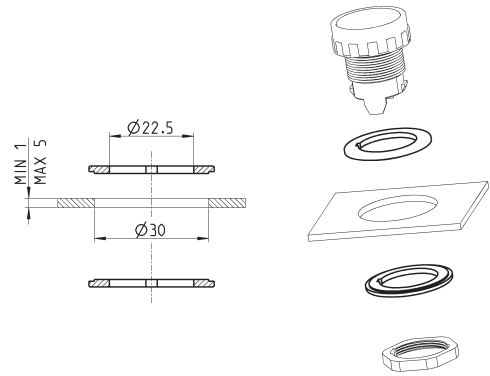
## Orifice de montage



## Adaptateur pour perçage D.30 mm

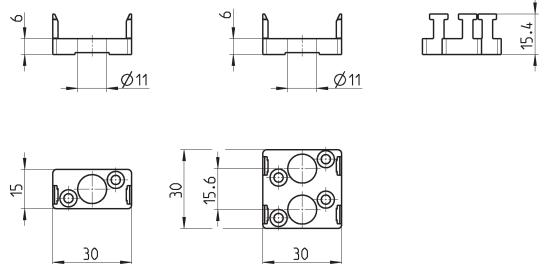


Adaptateur pour trou de perçage D.30 mm  
Complet avec :  
2 rondelles d'adaptation



Mod.  
200-2230

## Adaptateurs



Mod.  
210-000  
220-000

# Distributeurs à commande manuelle Séries 1, 3, 4 et VMS

Série 1, 3 et 4 : 3/2, 5/2 et 5/3 CO, CF; raccordement 1/8" et 1/4"  
Série VMS : 3/2; raccordement M5, 1/8", 1/4", 3/8", 1/2" et 3/4"

DISTRIBUTEURS SÉRIES 1, 3, 4 ET VMS



Les distributeurs à actionnement manuel Série 3 (1/8") et Série 4 (1/4"), 3/2, 5/2 et 5/3 ont été réalisés avec différents actionnements pour répondre à un grand nombre de besoins.

La Série 1 a été réalisée avec deux types d'actionnement : 3/2 avec c.de digitale et 3/2 et 5/2 avec c.de par levier.

Les distributeurs à douille coulissante Série VMS sont 3/2 avec raccordement M5, 1/8", 1/4", 3/8", 1/2" et 3/4".

Les distributeurs 3/2 des Séries 3 et 4 sont de type Normalement Fermé au repos quand la pression est sur l'entrée 1 et, deviennent de type Normalement Ouvert au repos quand la pression est sur l'échappement 3; la sortie étant en 2 dans les deux cas.

Les distributeurs 5/2 des Séries 3 et 4 peuvent être alimentés par les échappements 3 et 5 avec deux pressions différentes pour, par exemple, alimenter un vérin avec une pression de sortie de la tige différente de celle de rentrée.

## CARACTERISTIQUES GENERALES

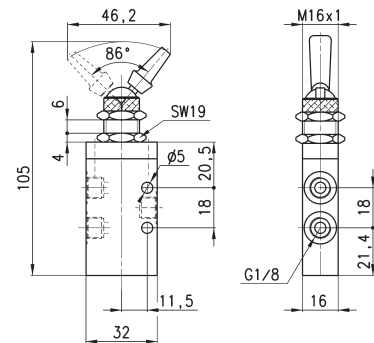
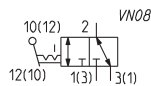
Construction	tiroir ( Série 3 et 4 ), clapet ( Série 1 ), à douille coulissante(Série VMS)
Fonction	3/2, 5/2 et 5/3 Orifices/Positions
Matériaux	corps AL, clapet laiton ( OT58 ), tiroir inox, joints NBR
Raccordement	1/8", 1/4"
Température de fonctionnement	0 à +60°C
Température du fluide	0 à +50°C
Pression de service	Selon modèle
Fluide	air filtré, sans lubrification; en cas d'utilisation avec air lubrifié, il est conseillé d'utiliser de l'huile ISO VG32 et de ne jamais interrompre la lubrification.

**CODIFICATION SERIE 1, 3, 4**

<b>3</b>	<b>3</b>	<b>8</b>	<b>-</b>	<b>900</b>
<b>3</b>	SERIE : 1 3 4			
<b>3</b>	NOMBRE D'ORIFICES/POSITIONS : 3 = 3/2 NC 5/2 = 5/2 6 = 5/3 CC 7 = 5/3 CO			
<b>8</b>	RACCORDEMENT : 8 = 1/8" 4 = 1/4"			
<b>900</b>	ACTIONNEMENT : 895 = bouton poussoir noir, monostable 896 = bouton poussoir vert, monostable 897 = bouton poussoir rouge, monostable 900 = levier, bistable 905 = levier, monostable 910 = tirette, bistable 915 = tirette, monostable 935 = digital, monostable 975 = bouton coup de poing noir, monostable 976 = bouton coup de poing vert, monostable 977 = bouton coup de poing rouge, monostable 990 = sélecteur 2 positions ( interrupteur )			

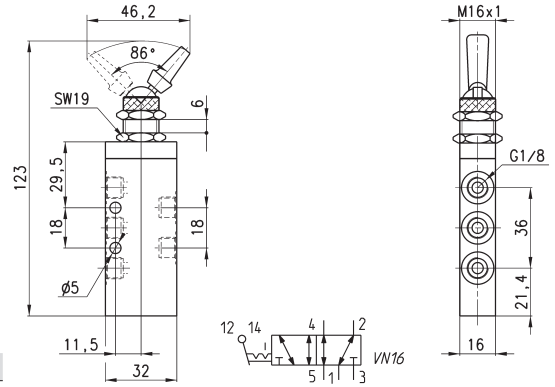
DISTRIBUTEURS SÉRIES 1, 3, 4 ET VMS

**Distributeur Mod. 338-990**



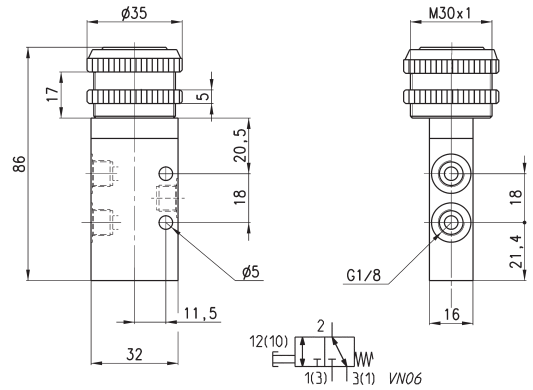
Mod.	Pression de service (bar)	Débit (NL/min)	Force d'actionnement (N)
338-990	-0.9 ÷ 10	700	18

### Distributeur Mod. 358-990



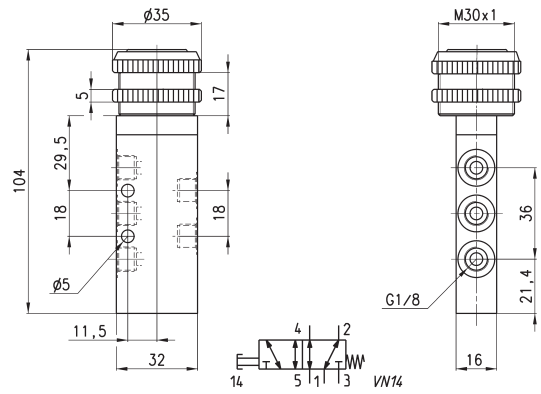
Mod.	Pression de service (bar)	Débit (NL/min)	Force d'actionnement (N)
358-990	-0.9 ÷ 10	700	18

### Distributeurs Mod. 338-89...



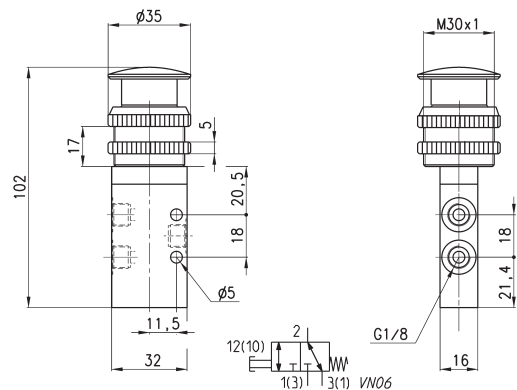
Mod.	Pression de service (bar)	Débit (NL/min)	Force d'actionnement (N)	Couleur
338-895	-0.9 ÷ 10	700	35	Noir
338-896	-0.9 ÷ 10	700	35	Vert
338-897	-0.9 ÷ 10	700	35	Rouge

### Distributeurs Mod. 358-89...



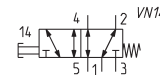
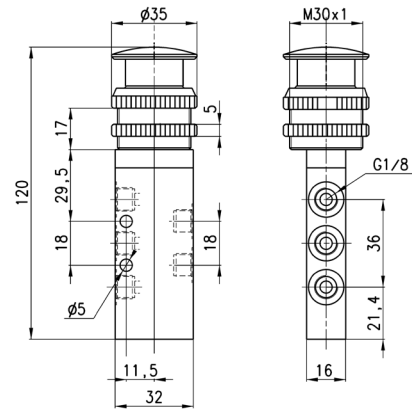
Mod.	Pression de service (bar)	Débit (NL/min)	Force d'actionnement (N)	Couleur
358-895	-0.9 ÷ 10	700	35	Noir
358-896	-0.9 ÷ 10	700	35	Vert
358-897	-0.9 ÷ 10	700	35	Rouge

### Distributeurs Mod. 338-97...



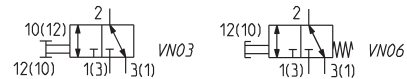
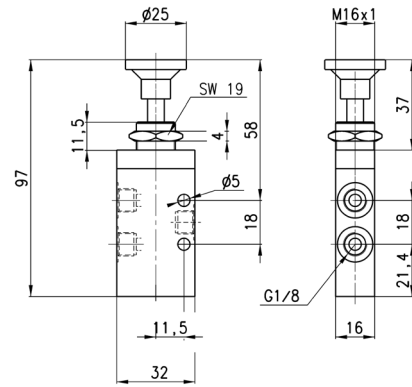
Mod.	Pression de service (bar)	Débit (NL/min)	Force d'actionnement (N)	Couleur
338-975	-0.9 ÷ 10	700	35	Noir
338-976	-0.9 ÷ 10	700	35	Vert
338-977	-0.9 ÷ 10	700	35	Rouge

### Distributeurs Mod. 358-97...



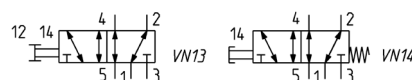
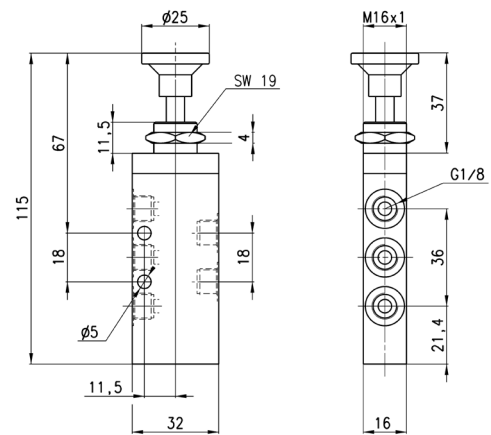
Mod.	Pression de service (bar)	Débit (NL/min)	Force d'actionnement (N)	Couleur
358-975	-0.9 ÷ 10	700	35	Noir
358-976	-0.9 ÷ 10	700	35	Vert
358-977	-0.9 ÷ 10	700	35	Rouge

### Distributeurs Mod. 338-91...



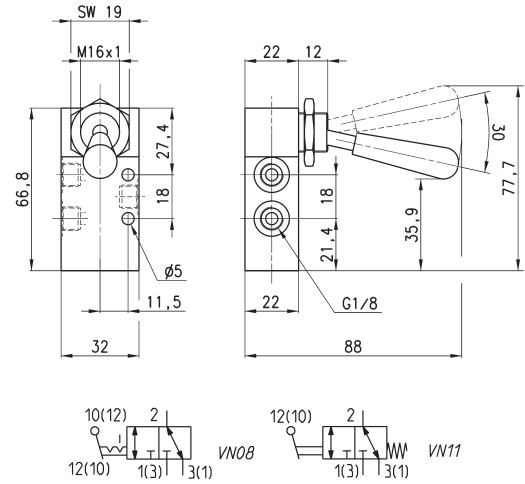
Mod.	Pression de service (bar)	Débit (NL/min)	Force d'actionnement (N)	Symbole
338-910	-0.9 ÷ 10	700	6	VN03
338-915	-0.9 ÷ 10	700	35	VN06

### Distributeurs Mod. 358-91...



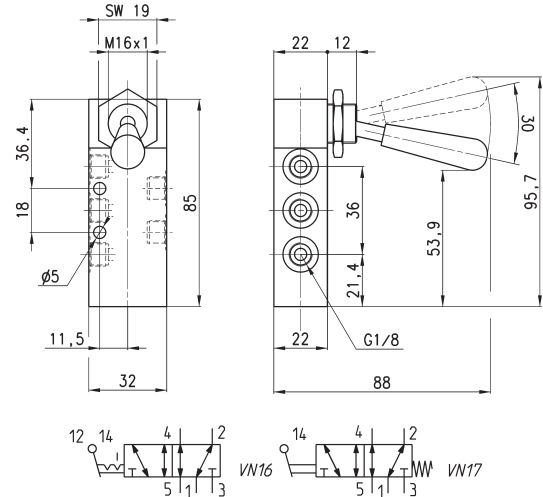
Mod.	Pression de service (bar)	Débit (NL/min)	Force d'actionnement (N)	Symbole
358-910	-0.9 ÷ 10	700	6	VN13
358-915	-0.9 ÷ 10	700	35	VN14

### Distributeurs Mod. 338-90...



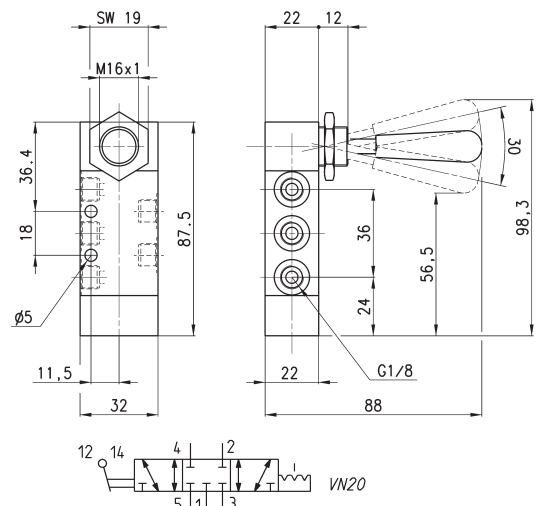
Mod.	Pression de service (bar)	Débit (NL/min)	Force d'actionnement (N)	Symbole
338-900	-0.9 ÷ 10	700	5	VN08
338-905	-0.9 ÷ 10	700	22	VN11

### Distributeurs Mod. 358-90...



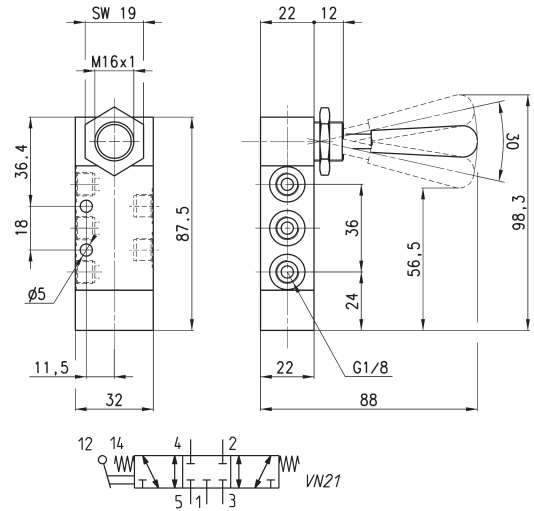
Mod.	Pression de service (bar)	Débit (NL/min)	Force d'actionnement (N)	Symbole
358-900	-0.9 ÷ 10	700	5	VN16
358-905	-0.9 ÷ 10	700	22	VN17

### Distributeur Mod. 368-900



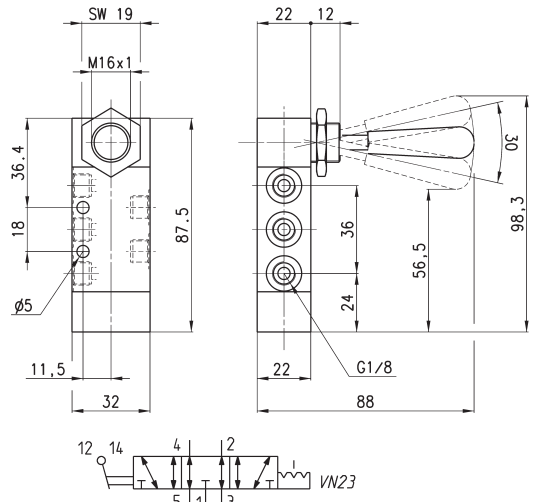
Mod.	Pression de service (bar)	Débit (NL/min)	Force d'actionnement (N)
368-900	-0.9 ÷ 10	500	5

### Distributeur Mod. 368-905



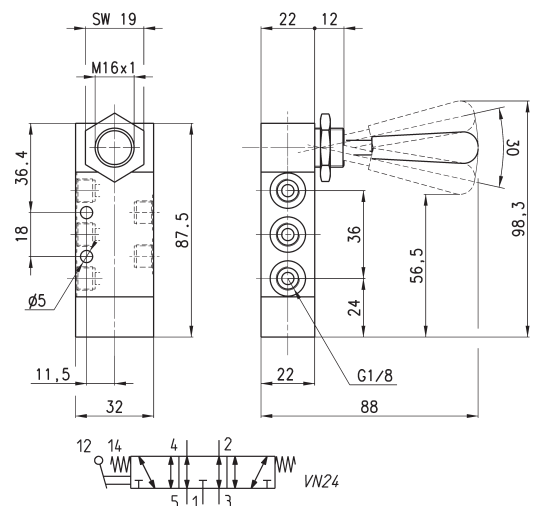
Mod.	Pression de service (bar)	Débit (NI/min)	Force d'actionnement (N)
368-905	-0.9 ÷ 10	500	20

### Distributeur Mod. 378-900



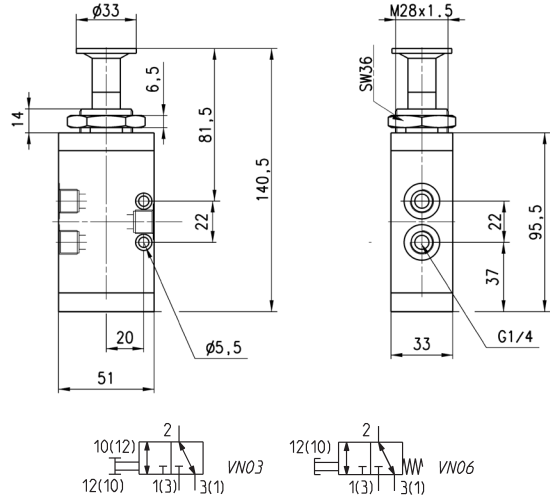
Mod.	Pression de service (bar)	Débit (NI/min)	Force d'actionnement (N)
378-900	-0.9 ÷ 10	500	5

### Distributeur Mod. 378-905



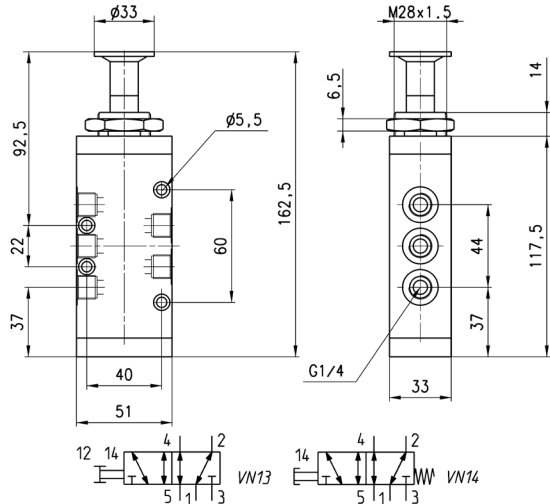
Mod.	Pression de service (bar)	Débit (NI/min)	Force d'actionnement (N)
378-905	-0.9 ÷ 10	500	20

### Distributeurs Mod. 434-91...



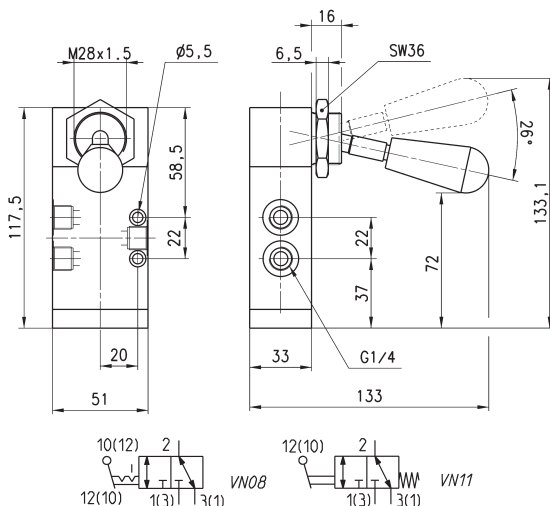
Mod.	Pression de service (bar)	Débit (NL/min)	Force d'actionnement (N)	Symbole
434-910	-0.9 ÷ 10	1250	10	VN03
434-915	-0.9 ÷ 10	1250	37	VN06

### Distributeurs Mod. 454-91...



Mod.	Pression de service (bar)	Débit (NL/min)	Force d'actionnement (N)	Symbole
454-910	-0.9 ÷ 10	1250	10	VN13
454-915	-0.9 ÷ 10	1250	37	VN14

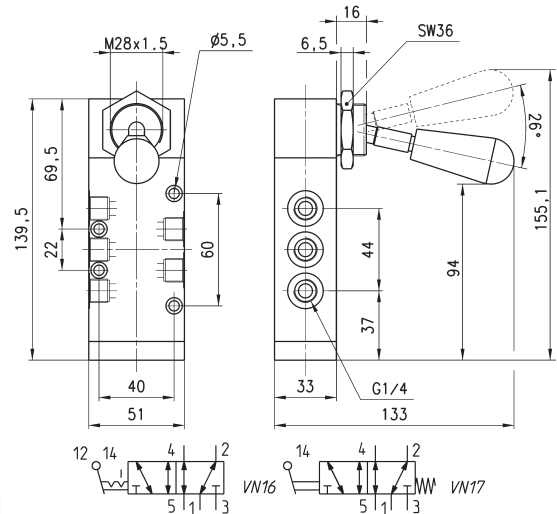
### Distributeurs Mod. 434-90...



Mod.	Pression de service (bar)	Débit (NL/min)	Force d'actionnement (N)	Symbole
434-900	-0.9 ÷ 10	1250	5	VN08
434-905	-0.9 ÷ 10	1250	37	VN11

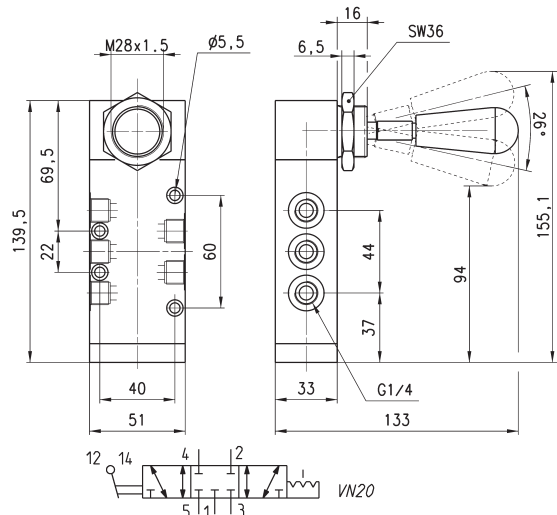


**Distributeurs Mod. 454-90...**



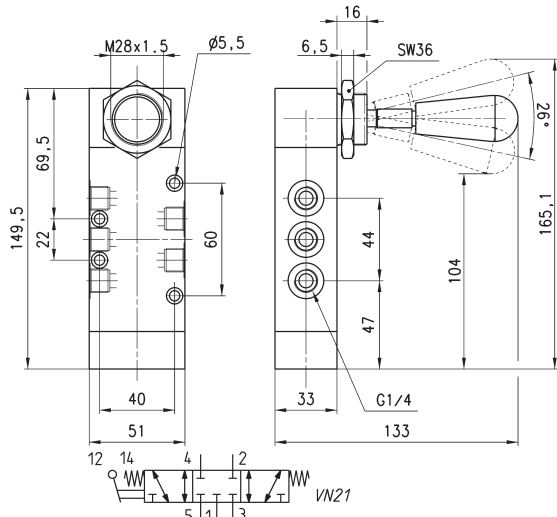
Mod.	Pression de service (bar)	Débit (NI/min)	Force d'actionnement (N)	Symbole
454-900	-0.9 ÷ 10	1250	5	VN16
454-905	-0.9 ÷ 10	1250	37	VN17

**Distributeur Mod. 464-900**



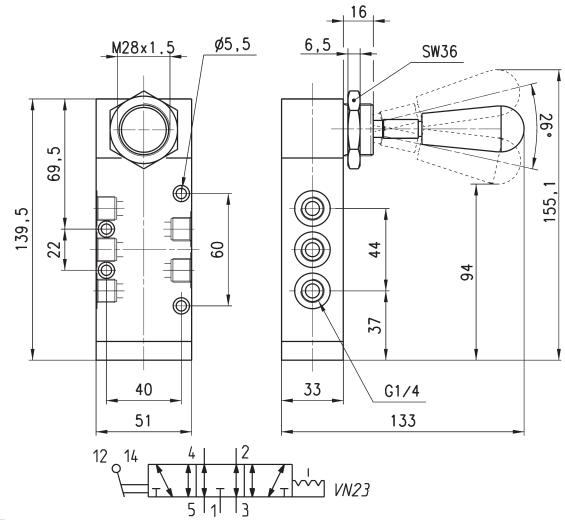
Mod.	Pression de service (bar)	Débit (NI/min)	Force d'actionnement (N)
464-900	-0.9 ÷ 10	1250	5

**Distributeur Mod. 464-905**



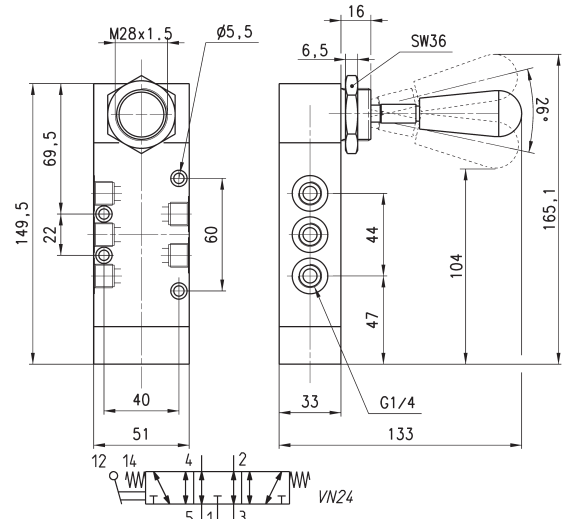
Mod.	Pression de service (bar)	Débit (NI/min)	Force d'actionnement (N)
464-905	-0.9 ÷ 10	1250	10

### Distributeur Mod. 474-900



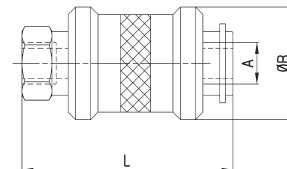
Mod.	Pression de service (bar)	Débit (NI/min)	Force d'actionnement (N)
474-900	-0.9 ÷ 10	1250	5

### Distributeur Mod. 474-905

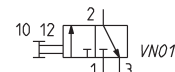


Mod.	Pression de service (bar)	Débit (NI/min)	Force d'actionnement (N)
474-905	-0.9 ÷ 10	1250	10

### Vannes Série VMS

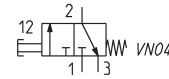
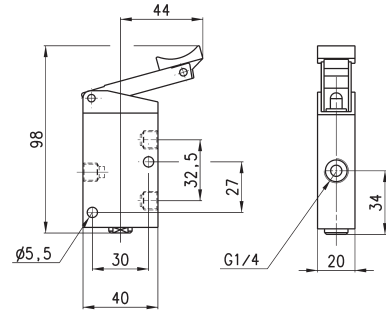


Mod.	A	ØB	L	Débit à 6 bar ΔP 1 (NI/min) 1-2	Débit à 6 bar ΔP 1 (NI/min) 2-3	Pression de service (bar)	Température de fonct. (°C)
VMS-105-M5	M5	15	33,5	140	145	0 ÷ 15	-10 ÷ 80
VMS-118-1/8	G1/8	25	48	600	740	0 ÷ 15	-10 ÷ 80
VMS-114-1/4	G1/4	30	58	1200	1780	0 ÷ 15	-10 ÷ 80
VMS-138-3/8	G3/8	35	70	2100	1830	0 ÷ 15	-10 ÷ 80
VMS-112-1/2	G1/2	40	80	3350	4030	0 ÷ 15	-10 ÷ 80
VMS-134-3/4	G3/4	49,5	83	5350	5000	0 ÷ 15	-10 ÷ 80



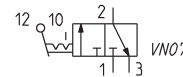
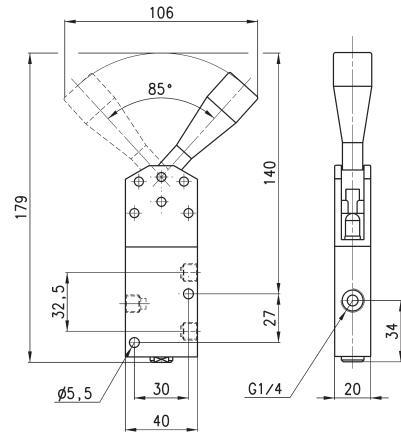


### Distributeur Mod. 134-935



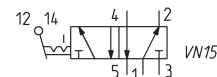
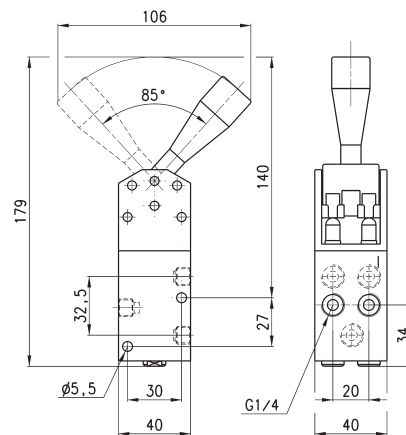
Mod.	Pression de service (bar)	Débit (NI/min)	Force d'actionnement (N)
<b>134-935</b>	0 ÷ 10	1250	40

### Distributeur Mod. 134-900



Mod.	Pression de service (bar)	Débit (NI/min)	Force d'actionnement (N)
<b>134-900</b>	0 ÷ 10	1250	30

### Distributeur Mod. 154-900



Mod.	Pression de service (bar)	Débit (NI/min)	Force d'actionnement (N)
<b>154-900</b>	0 ÷ 10	1250	55

# Mini vannes à poignées Série 2

Poignée avec mini vanne 3/2 NC - NO intégrée  
Poignée avec micro interrupteur intégré

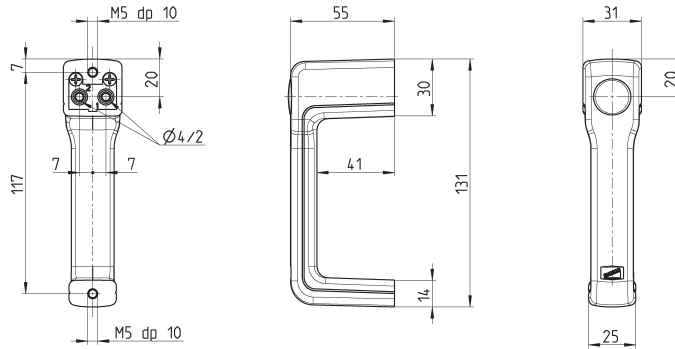
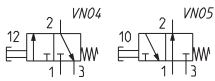


Poignée intégrant une mini vanne 3/2 ou un micro interrupteur avec contact inverseur.  
Construction robuste particulièrement indiquée pour opérer en toute sécurité.

## CARACTERISTIQUES GENERALES

Construction	clapet
Fonction	3/2 NC et NO ( Orifices/Positions )
Diamètre nominal	2,5 mm
Fixation	2 taraudages M5
Raccordement	cartouche Ø4
Position de montage	au choix
Température de fonctionnement	0 à +70°C ( -20 °C avec air sec )
Pression de service	2 à 8 bar
Débit nominal	Qn 60 NL/min ( à 6 bar avec ΔP = 1 bar )
Fluide	air filtré, sans lubrification; en cas d'utilisation avec air lubrifié, il est conseillé d'utiliser de l'huile ISO VG32 et de ne jamais interrompre la lubrification.
Force d'actionnement	13 N à 6 bar
contact électrique	contact inverseur unipolaire
Connexions électriques	3 fils Øext. 2,2 mm section 0,5 mm <sup>2</sup> , longueur 30 cm NC = fils noir NO = fils bleu
Fixation	2 taraudages M5
Position de montage	au choix
Température de fonctionnement	0 à +70°C
Indice de protection	IP40
Course totale du dispositif	2 mm
Force d'actionnement	5 N

### Mini vanne à poignée 3/2 NC et NO



Mod.

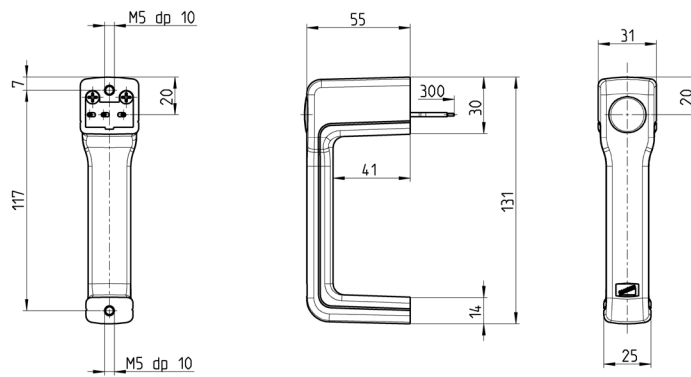
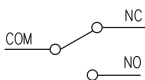
234-885

VN04

244-885

VN05

### Mini vanne à poignée



#### caractéristiques électriques

Mod.	Tension	Charge non inductive Résist NC/NO	Charge non inductive Lampe NF/NO	Charge inductive NF/NO	Charge inductive Moteur NF/NO
234-88E	125VAC	5A	1,5 A / 0,7 A	3 A	2,5 A / 1,3 A
	250 VAC	3A	1 A / 0,5 A	2 A	1,5 A / 0,8 A
	8 VDC	5A	2 A	5 A / 4 A	3 A
	14 VDC	5A	2 A	4 A	3 A
	30 VDC	4A	2 A	3 A	3 A
	125 VDC	0,4A	0,05 A	0,4 A	0,05 A
	250 VDC	0,2A	0,03 A	0,2 A	0,03 A

**234-88E** Les valeurs se réfèrent à un courant stabilisé. Charge inductive et intense avec un  $\cos \varnothing = 0,4$  en c.a. et une constante de temps = 7 ms max. en c.c.

Charge d'ampoules signifie une charge avec un courant d'appel égal à 10 fois la valeur nominale.

Charge moteur signifie une charge avec un courant d'appel égal à 6 fois la valeur nominale.

Si l'interrupteur est utilisé avec un circuit DC et est sujet à des surtensions, connecter un circuit annexe contre les surtensions.

# Fonctions logiques de base Série 2L

( ou - et - oui - non - mémoire )  
cartouche Ø4mm



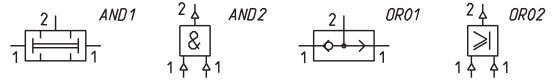
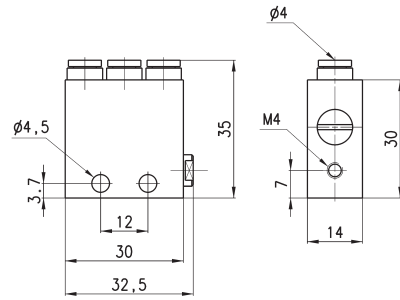
Les fonctions logiques de base de la Série 2L existent en 5 modèles qui peuvent être fixés séparément grâce aux trous traversant le corps. Pour l'implantation de plusieurs fonctions, il existe une équerre Mod. 2LQ-8A regroupant celles-ci avec toutes les sorties sur l'avant, facilitant ainsi les opérations de raccordement.

Les fonctions logiques sont pourvues, d'un indicateur de pression permettant de vérifier son état, de cartouches intégrées Ø4. La fonction NON est de type à seuil; ce dernier ayant une valeur de 0,3 bar.

## CARACTERISTIQUES GENERALES

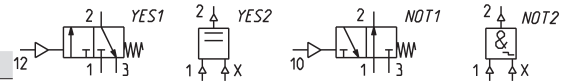
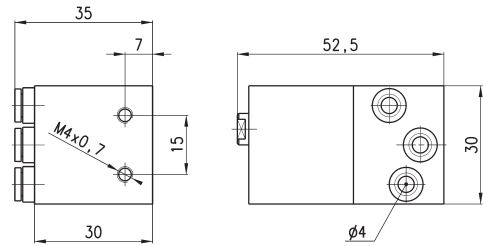
Construction	clapet ( mémoire à tiroir )
Matériaux	Corps aluminium; Joints NBR; autres laiton OT58
Groupe	composant de ligne ( fonction logique )
Raccordement	cartouche Ø4
Température de fonctionnement	0 à +60°C ( -20 °C avec air sec )
Pression de service	2 à 10 bar
Débit nominal	100 NI/min. ( à 6 bar avec ΔP = 1 bar )
Fluide	air filtré, sans lubrification ; En cas d'utilisation avec air lubrifié, il est conseillé d'utiliser de l'huile ISO VG32 et de ne jamais interrompre la lubrification.

### Fonctions logiques AND /OR



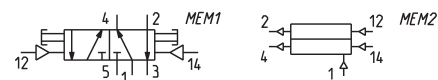
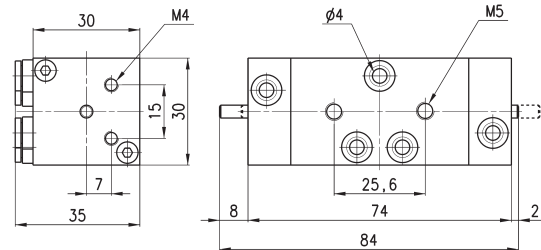
Mod.	Fonction	Symbole pneumatique	Symbole logique
2LD-SB4-B	AND	AND1	AND2
2LR-SB4-B	OR	OR01	OR02

### Fonctions logiques YES / NOT



Mod.	Fonction	Symbole pneumatique	Symbole logique
2LS-SB4-B	YES	YES1	YES2
2LT-SB4-B	NOT	NOT1	NOT2

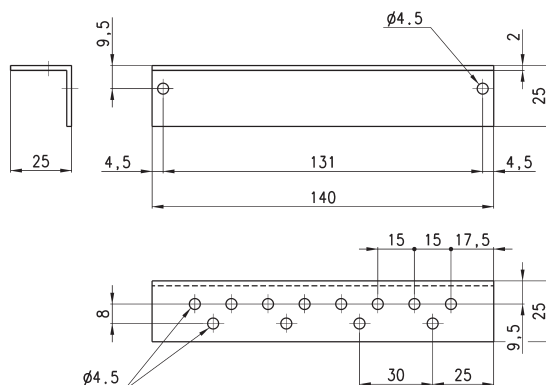
### Fonction logique "Mémoire"



Mod.	Fonction	Symbole pneumatique	Symbole logique
2LM-SB4-B	Mémoire	MEM1	MEM2



## Equerre de fixation



Mod.  
ZLQ-8A

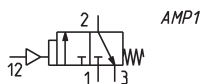
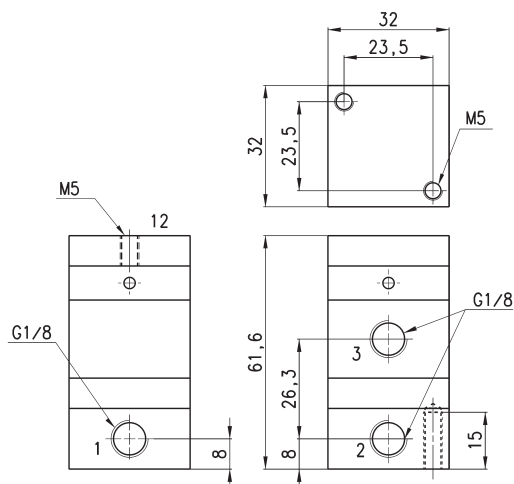
## Amplificateur 3/2 Nf à commande pneumatique - Raccordement 1/8"



L'amplificateur Mod. 2LA-AM permet de changer un signal basse pression en un signal compris entre 2 et 8 bars. La construction de type clapet garantit une consommation mini d'air au repos.

Fixation : avec vis M5  
Position d'installation : au choix  
Fluide : Air filtré, sans lubrification

Matériaux :  
- Corps Aluminium  
- Joints NBR



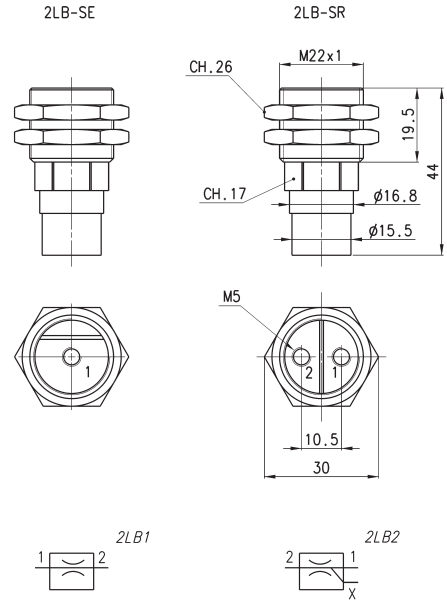
Mod.	Pression de service (bar)	Pression de pilotage min/max (bar)	Consommation permanente d'air (NL/min)	Débit nominal (NL/min ΔP 1)
ZLA-AM	2 ÷ 8	0.03 / 0.6	3.3	120

## Éléments émetteurs et récepteurs Série 2L - M5

Matériaux : Aluminium - Laiton  
 Construction : buse sans partie mobile  
 Filetage corps : M22 x 1  
 Diamètre de montage : 22.5 mm  
 Accessoires de montage : B20-25, E20-25  
 Consommation max d'air : P 2 bar 45 Nl/min  
 Fluide : air filtré, sans lubrification

Conditions de fonctionnement : La pression du récepteur ( 2LR-SR ) doit être inférieure ou égale à celle de l'émetteur ( 2LB-SE )

La buse réceptrice ( 2LB-SR ) est conçue pour garantir son auto-nettoyage. Le jet d'air de l'émetteur ( 2LB-SE ) évite les écoulements libres venant du jet d'air du récepteur. Un retour de pression est donc produit, générant ainsi, sur la sortie A, une pression de pilotage qui est envoyée vers l'amplificateur. Lorsqu'un objet interrompt le jet entre les deux éléments, ce signal est inhibé.



Mod.	Type	Pression min.	Pression max.	Température	Symbole
2LB-SE	Élément émetteur	0.3 bar	2 bar	-20°C ÷ +60°C	2LB1
2LB-SR	Élément récepteur	0.3 bar	0.6 bar	-20°C ÷ +60°C	2LB2

### ELEMENTS EMETTEURS ET RECEPTEURS SERIE 2L

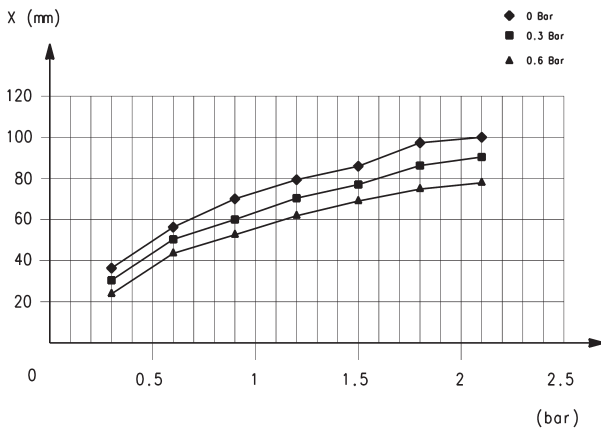
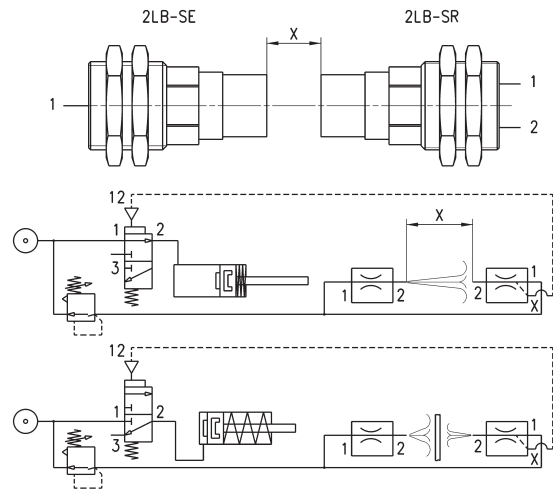


DIAGRAMME DE LA DISTANCE entre l'EMETTEUR ( 2LB-SE ) et le RECEPTEUR ( 2LB-SR ) en fonction de la pression



X = distance entre les buses (30 mm ÷ 80 mm)

# Sélecteurs de circuit Mod. SCS

Raccordement: G1/8"

» Canalisation vers un même point de deux signaux appliqués alternativement aux entrées



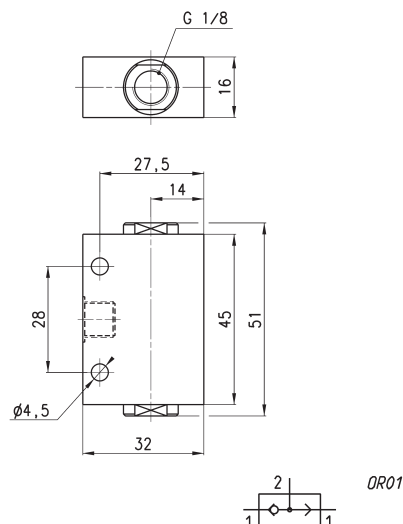
Les sélecteurs Mod. SCS permettent à deux signaux appliqués alternativement aux entrées de la fonction d'être canalisés vers un même point.

## CARACTERISTIQUES GENERALES

Groupe	composants de ligne
Construction	clapet
Matériaux	Corps Alu – Cartouche laiton – Clapet Delrin - joints NBR
Position de montage	au choix
Raccordement	G1/8"
Température de fonctionnement	0 à +80°C ( -20 °C avec air sec )
Fluide	air filtré, sans lubrification. En cas d'utilisation avec air lubrifié, il est conseillé d'utiliser de l'huile ISO VG32 et de ne jamais interrompre la lubrification.

## Sélecteur de circuit Mod. SCS

Le sélecteur de circuit peut-être fixé grâce aux deux trous traversant le corps.



Mod.	Débit (NL/min)	Pression mini de fonctionnement (bar)	Pression max de service (bar)
SCS-668-06	800	0.2	10

# Clapets anti-retour Série VNR

Raccordement: M5, G1/8", G1/4", G3/8", G1/2", G3/4", G1"

CLAPETS ANTI-RETOUR SÈRIE VNR

» Passage d'un flux dans un seul sens même à basse pression



Les clapets anti-retour Série VNR autorisent le passage d'un flux dans un seul sens même à basse pression. La conception à clapet permet un fonctionnement à basse pression et ce, aussi bien en phase de passage de l'air qu'en phase de retenue.

## CARACTERISTIQUES GENERALES

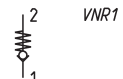
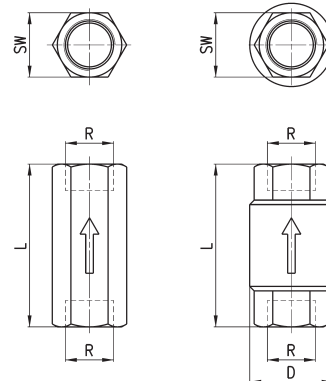
Groupe	composants de ligne
Construction	clapet
Matériaux	Corps laiton Ressort inox joints NBR
Position de montage	au choix
Raccordement	M5, G1/8", G1/4", G3/8", G1/2", G3/4", G1"
Température de fonctionnement	0 à +80°C ( -20 °C avec air sec )
Fluide	air filtré, sans lubrification. En cas d'utilisation avec air lubrifié, il est conseillé d'utiliser de l'huile ISO VG32 et de ne jamais interrompre la lubrification.

## Clapets anti-retour Série VNR



M5-G1/8-G1/4

G3/8-G1/2-G3/4-G1



DIMENSIONS							
Mod.	R	L	SW	D	Débit (NI/min)	Pression mini de fonctionnement (bar)	Pression max de service (bar)
VNR-205-M5	M5	25	8	9	50	1	10
VNR-210-1/8	G1/8	34	13	15	600	0.2	10
VNR-843-07	G1/4	43	17	20	1400	0.2	10
VNR-238-3/8	G3/8	55	23	34.5	3000	0.02	25
VNR-212-1/2	G1/2	58.5	27	34.5	5800	0.02	25
VNR-234-3/4	G3/4	65	33	41.5	8000	0.06	25
VNR-201-01	G1	74.5	40	48	13000	0.06	25

# Vannes d'échappement rapide Série VSC-VSO

Raccordement Série VSO: M5, 1/8" ou cartouche Ø4  
Raccordement Série VSC: 1/8", 1/4", 1/2"



- » Adapté pour une décharge rapide d'air contenu dans une cuve, un système complet ou un vérin
- » Versions taraudées ou avec cartouches intégrées

Les vannes de décharge rapide Série VSC-VSO sont communément utilisées pour augmenter la vitesse d'un vérin et pour dépressuriser un réservoir d'air comprimé.

Les modèles VSO 425-M5 et VSO 426-04 sont spécialement conçus pour un montage sur distributeurs ou électro-distributeurs avec sorties Ø4.

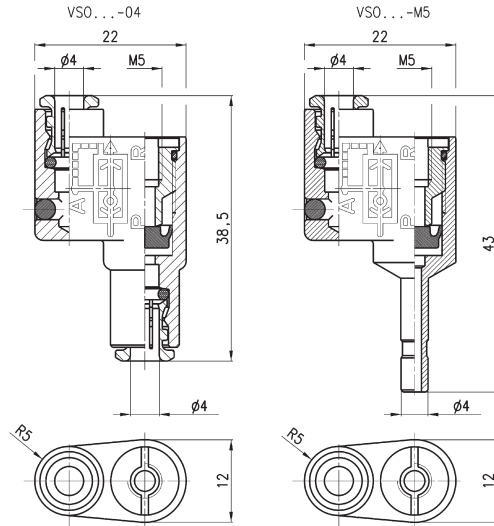
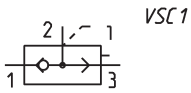
Le modèle VSO 4-1/8 est particulièrement adapté pour un montage direct sur les orifices d'un vérin. L'air venant de l'orifice 1 est dirigé vers la sortie 2 alors que l'échappement 3 va directement à l'air libre.

Mod. VSC: les vannes de décharge peuvent être montées directement sur les orifices des vérins par le biais de mamelons. L'utilisation d'un silencieux sur l'orifice d'échappement est recommandé.

## CARACTERISTIQUES GENERALES

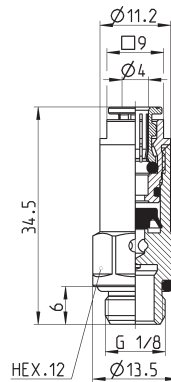
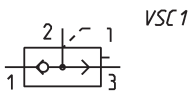
Groupe	composants de ligne
Construction	clapet
Matériaux	Série VSO : Corps laiton - joints NBR Série VSC : Corps laiton - joints Desmopan
Position de montage	au choix
Raccordement	Série VSO: M5, G1/8" ou cartouche Ø4 Série VSC: G1/8", G1/4", G1/2"
Température de fonctionnement	0 à +80°C ( -20 °C avec air sec )
Fluide	air filtré, sans lubrification. En cas d'utilisation avec air lubrifié, il est conseillé d'utiliser de l'huile ISO VG32 et de ne jamais interrompre la lubrification.

### Vannes de décharge rapide Mod. VSO 425-M5, VSO 426-04



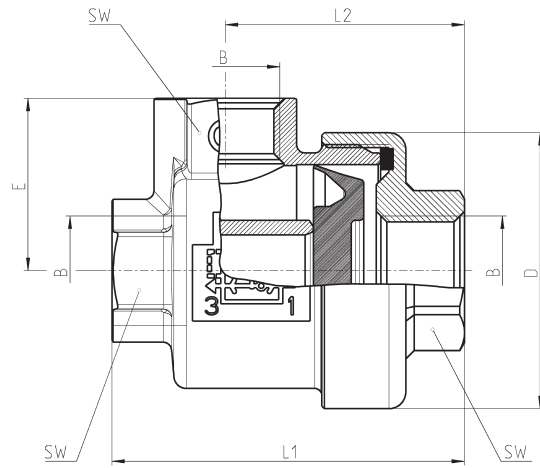
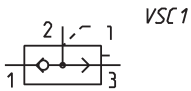
Mod.		Débit 1 à 6 bar > 2 (NI/min)	Débit à 6 bar 2 > 3 (NI/min)	Pression mini de fonctionnement (bar)	Pression max de service (bar)
VSO 425-M5	M5	50 (ΔP = 1 bar)	100 (ΔP = 1 bar)	1	16
VSO 426-04		50 (ΔP = 1 bar)	100 (ΔP = 1 bar)	1	16

### Vannes de décharge rapide Mod. VSO 4-1/8



Mod.		Débit 1 à 6 bar > 2 (NI/min)	Débit à 6 bar 2 > 3 (NI/min)	Pression mini de fonctionnement (bar)	Pression max de service (bar)
VSO 4-1/8	G1/8	50 (ΔP = 1 bar)	330 (débit libre)	0.5	16

**Vannes de décharge rapide Série VSC**



Mod.	B	D	E	L1	L2	SW	Débit 1 > 2 [débit à 6 bar et ΔP = 1 bar] (l/min)	Débit 2 > 3 [débit à 6 bar et ΔP = 1 bar] (l/min)	Pression mini de fonctionnement (bar)	Pression max de service (bar)	
VSC 588-1/8	1/8	28	17.5	36.5	25	14	G1/8	630	940	0.5	12
VSC 544-1/4	1/4	33	20.5	42	28.5	17	G1/4	860	1600	0.3	12
VSC 522-1/2	1/2	43	27	57.5	39.5	24	G1/2	4700	6250	0.2	12

VANNES D'ÉCHAPPEMENT RAPIDE SÉRIE VSC-VSO

# Vanne de décharge réglable Mod. VMR

Raccordement: G1/8"



» Maintient d'une pression constante à la valeur réglée et échappement en cas de surpression.

Les vannes de décharge réglables Mod. VMR 1/8-B10 permettent de maintenir un(e) réservoir/capacité sous pression constante et garantissent un échappement rapide en cas de surpression interne.

## CARACTERISTIQUES GENERALES

<b>Groupe</b>	composants de ligne
<b>Construction</b>	membrane
<b>Matériaux</b>	Corps laiton joints NBR Ressort acier zingué
<b>Position de montage</b>	au choix
<b>Raccordement</b>	G1/8"
<b>Température de fonctionnement</b>	-5 à +50°C ( avec point de rosée du fluide inférieur de 2°C à la pression mini de fonctionnement )
<b>Fluide</b>	air filtré, sans lubrification. En cas d'utilisation avec air lubrifié, il est conseillé d'utiliser de l'huile ISO VG32 et de ne jamais interrompre la lubrification.



DIAGRAMME DES DEBITS et SCHEMAS DE FONCTIONNEMENT

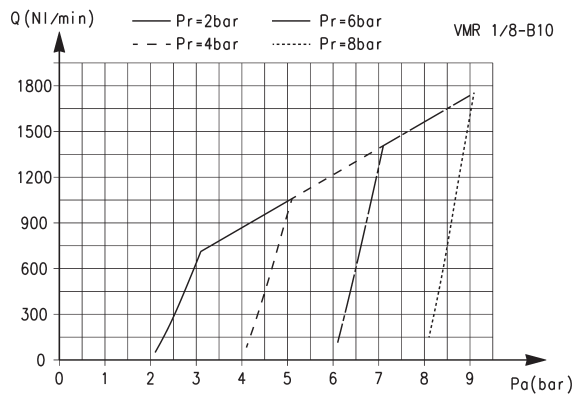
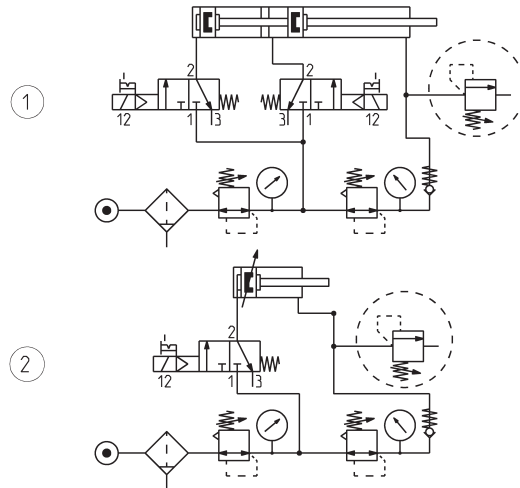


DIAGRAMME DES DEBITS

Pa = Pression d'entrée  
 Pr = Pression réglée  
 Q = Débit

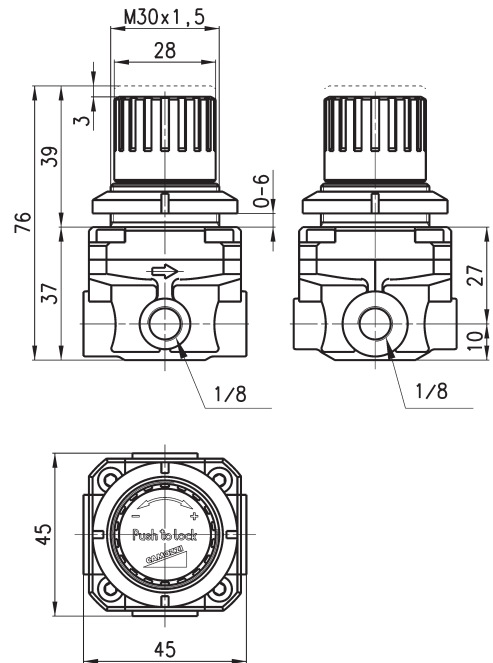
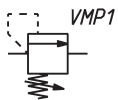


FONCTIONNEMENT SCHEMA N° 1 : échappement d'une surpression dans une chambre de vérin ou dans un réservoir lorsque la pression de consigne est dépassée.

FONCTIONNEMENT SCHEMA N° 2 : la vanne VMR avec pression maximale réglable permet la mise à l'air libre, d'une chambre de vérin ou d'un réservoir, chaque fois que la pression de consigne est dépassée.

VANNE MOD. VMR 1/8-B10

Vanne avec pression maximale réglable Mod. VMR 1/8-B10



Mod.	Pression de service (bar)
VMR 1/8-B10	1 ÷ 8

# Stop-vérins Série VBO-VBU

Unidirectionnels et bidirectionnels  
Raccordement : 1/8", 1/4", 3/8" et 1/2"

STOP-VÉRINS SÉRIES VBO ET VBU



Les stop-vérins Série VBO-VBU ont été conçus de manière à être montés directement sur les vérins. Leur construction garantit un débit important et une grande fiabilité de fonctionnement. Ils peuvent être utilisés comme vannes de soufflage, de nettoyage de pièces ou de remplissage de volume. Dans ce cas, il est recommandé d'alimenter par le port 2 ( côté filetage ).

Ces vannes peuvent être montées directement sur des blocs de distribution ou de contrôle de fluides

- » Série VBU : Vanne unidirectionnelle avec pression de service de 0,3 à 10 bars.
- » Série VBO : Vanne bidirectionnelle avec pression de service de 0 à 10 bars.
- » Montage direct sur vérin ou bloc de distribution.

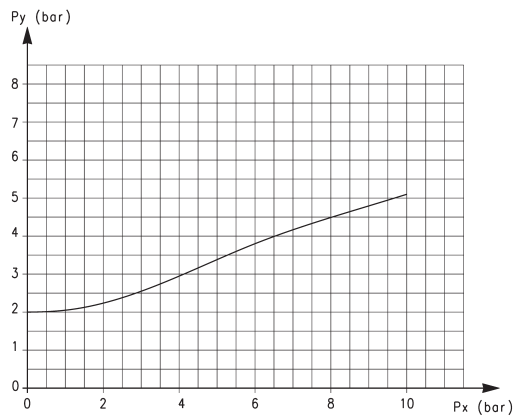
## CARACTERISTIQUES GENERALES

Construction	clapet
Groupe	stop-vérin unidirectionnel et bidirectionnel
Matériaux	corps laiton OT 58 - joints NBR
Montage	grâce au filetage
Raccordement	1/8", 1/4", 3/8", 1/2"
Position de montage	au choix
Température de fonctionnement	0 à +80°C ( -20 °C avec air sec )
Pression de service	VBU : 0,3 à 10 bar ; VBO : 0 à 10 bar
Pression nominale	6 bar
Débit nominal	Voir graphique
Diamètre nominal	1/8" = 5,5 mm - 1/4" = 8 mm - 3/8" = 11 mm - 1/2" = 15 mm
Fluide	air filtré, sans lubrification; en cas d'utilisation avec air lubrifié, il est conseillé d'utiliser de l'huile ISO VG32 et de ne jamais interrompre la lubrification.

## CODIFICATION

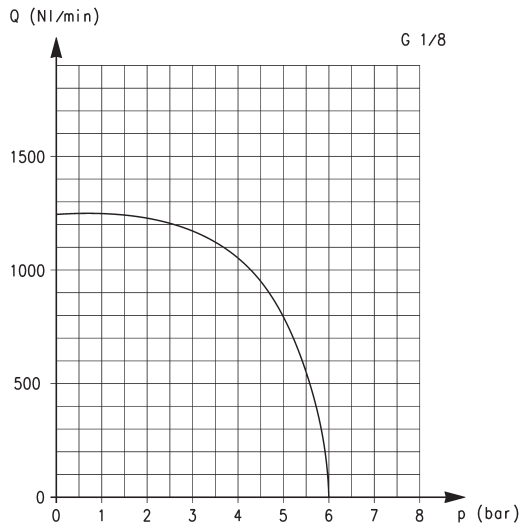
<b>VB</b>	<b>U</b>	<b>1/8</b>
<b>VB</b>	SÉRIE : VB	
<b>U</b>	VERSION : U = unidirectionnelle O = bidirectionnelle	
<b>1/8</b>	RACCORDEMENT : 1/8" 1/4" 3/8" 1/2"	

## PRESSION DE PILOTAGE



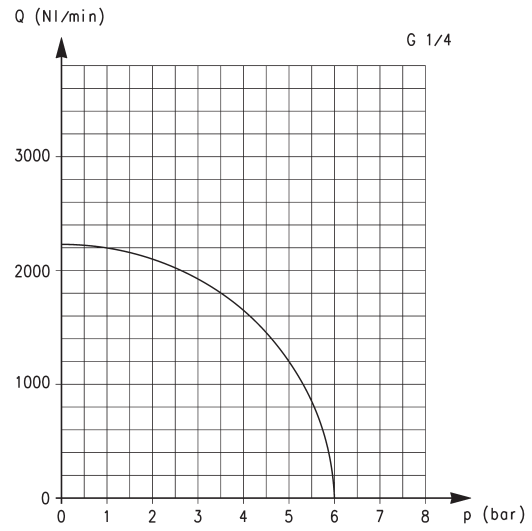
Le diagramme indique la relation entre pression de service ( Px ) et pression de pilotage ( Py ) pour le fonctionnement du stop-vérin. La pression d'ouverture du modèle unidirectionnel est de 0,3 bar.

**DIAGRAMMES DES DEBITS STOP-VERINS UNIDIR. ET BIDIRECTIONNELS**



Diagrammes des débits pour VBU et VBO, raccordement 1/8".

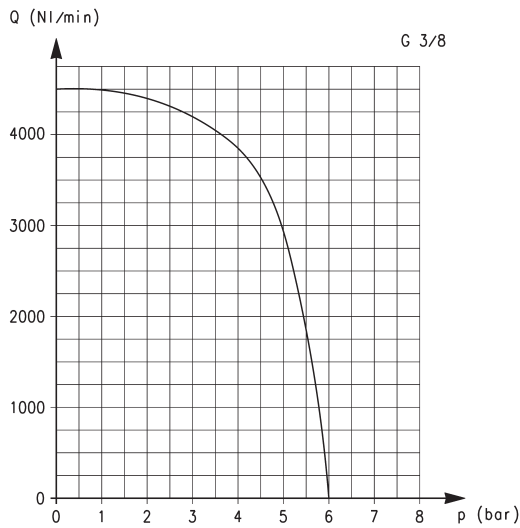
Débit Q ( NL/min. ) déterminé avec 6 bar en entrée.



Diagrammes des débits pour VBU et VBO, raccordement 1/4".

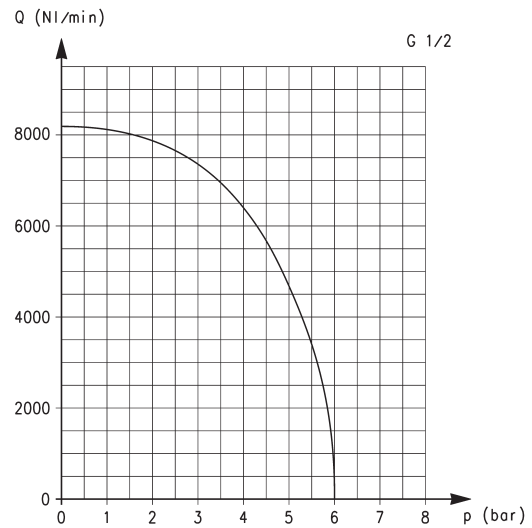
Débit Q ( NL/min. ) déterminé avec 6 bar en entrée.

**DIAGRAMMES DES DEBITS STOP-VERINS UNIDIR. ET BIDIRECTIONNELS**



Diagrammes des débits pour VBU et VBO, raccordement 3/8".

Débit Q ( NL/min. ) déterminé avec 6 bar en entrée.

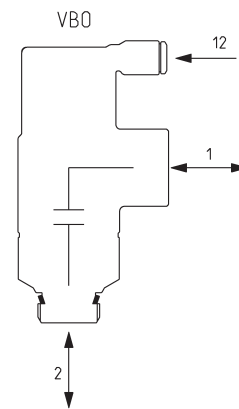
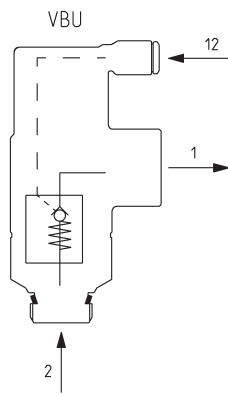
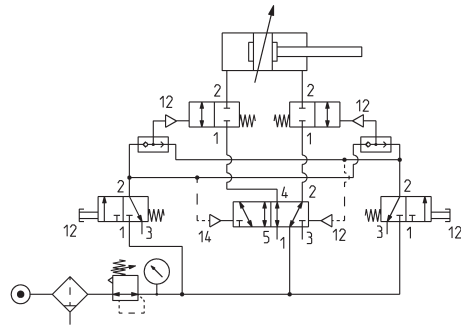
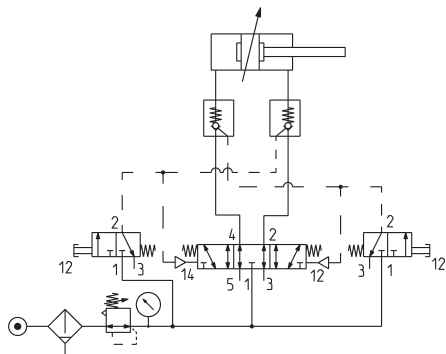
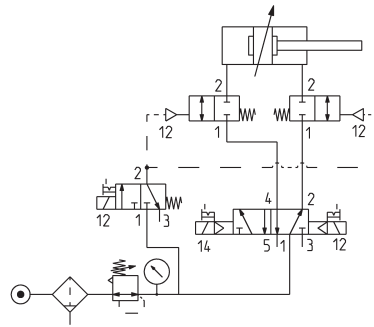
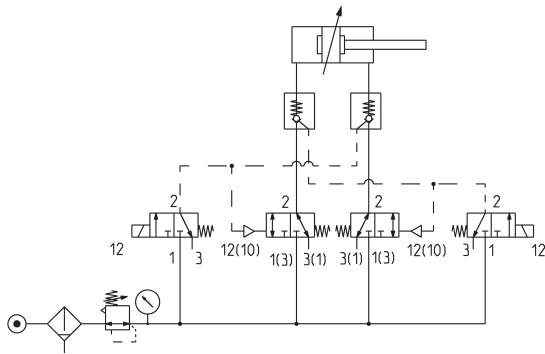


Diagrammes des débits pour VBU et VBO, raccordement 1/2".

Débit Q ( NL/min. ) déterminé avec 6 bar en entrée.

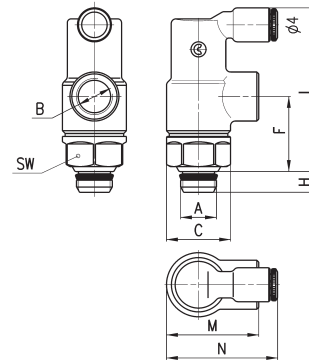
**SCHEMAS DE CABLAGE**

VBU = stop-vérin unidirectionnel  
VBO = stop-vérin bidirectionnel



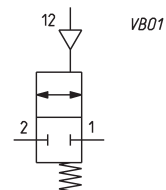
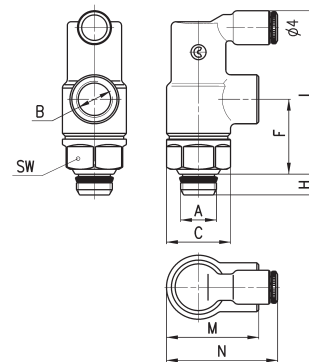
STOP-VÉRINS SÉRIES VBO ET VBU

## Stop-vérin unidirectionnel



DIMENSIONS									
Mod.	A	B	C	F	H	L	M	N	SW
VBU 1/8	1/8	1/8	16,9	20	5,5	43	24,5	30	15
VBU 1/4	1/4	1/4	20,5	25	7	50	32,2	33,5	19
VBU 3/8	3/8	3/8	26,8	33	8	67	40	39,5	24
VBU 1/2	1/2	1/2	30	45,5	9	85,7	52	48	27

## Stop-vérin bidirectionnel



DIMENSIONS									
Mod.	A	B	C	F	H	L	M	N	SW
VBO 1/8	1/8	1/8	16,9	20	5,5	43	24,5	30	15
VBO 1/4	1/4	1/4	20,5	25	7	50	32,2	33,5	19
VBO 3/8	3/8	3/8	26,8	33	8	67	40	39,5	24
VBO 1/2	1/2	1/2	30	45,5	9	85,7	52	48	27

# Limiteurs de débit Séries SCU, MCU, SVU, MVU, SCO, MCO

Unidirectionnels et bidirectionnels  
 Limiteurs de débit banjos orientables  
 Raccordement : M5, 1/8", 1/4", 3/8" 1/2"



Ces limiteurs de débit unidirectionnels et bidirectionnels ont été conçus aussi petits que possible pour un montage direct sur distributeurs ou vérins.  
 Le large choix de raccords banjos permet aux limiteurs de s'adapter au tube disponible.  
 Le modèle en taille 1/2" est livré avec raccord banjo. Pour les autres modèles, le raccord banjo doit être commandé séparément.

Seul le modèle G1/2 est fourni avec des régulateurs de débit banjo.  
 Pour les autres modèles, le contrôleur de débit banjo doit être demandé séparément.

## CARACTERISTIQUES GENERALES

Construction	pointeau
Groupe	limiteur unidirectionnel et bidirectionnel
Matériaux	Corps et vis inox ( M5 ), OT58 ( 1/8", 1/4", 3/8", 1/2" ) joints NBR
Montage	grâce au filetage
Raccordement	M5, 1/8", 1/4", 3/8", 1/2"
Position de montage	au choix
Température de fonctionnement	0 à +80°C ( -20 °C avec air sec )
Pression de service	1 à 10 bar
Pression nominale	6 bar
Débit nominal	Voir graphiques
Diamètre nominal	M5 = 1,5 mm - 1/8" = 2 mm - 1/4" = 4 mm 3/8" = 7 mm - 1/2" = 12 mm
Fluide	air filtré

**CODIFICATION**

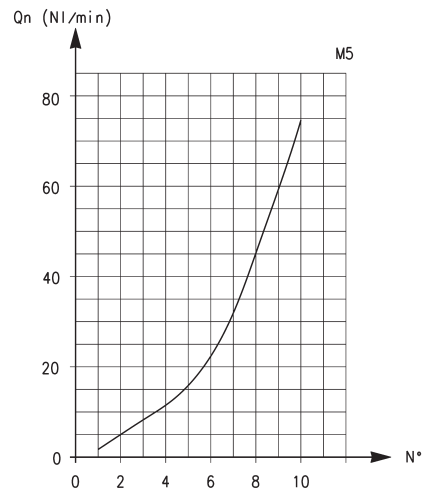
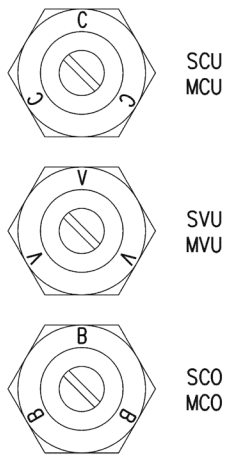
<b>M</b>	<b>CU</b>	<b>7</b>	<b>02</b>	<b>-</b>	<b>M5</b>
----------	-----------	----------	-----------	----------	-----------

<b>M</b>	<b>ACTIONNEMENT :</b> M = manuel S = tournevis
<b>CU</b>	<b>MONTAGE/FONCTION :</b> CU = sur vérin / unidirectionnel VU = sur distributeur / unidirectionnel CO = bidirectionnel
<b>7</b>	<b>CONSTRUCTION :</b> 6 = pointeau ( réglage tournevis ) 7 = pointeau ( réglage manuel )
<b>02</b>	<b>DIAMETRE NOMINAL :</b> 02 = Ø1,5 max. 04 = Ø2 max. 06 = Ø4 max. 08 = Ø7 max. 10 = Ø12 max.
<b>M5</b>	<b>RACCORDEMENT :</b> M5 = M5 1/8 = 1/8" 1/4 = 1/4" 3/8 = 3/8" 1/2 = 1/2"

LIMITEURS SÉRIE SCU, MCU, SVU, MVU, SCO, MCO

Pour choisir correctement un limiteur de débit, procéder comme suit : déterminer la quantité d'air en NI/min ( voir le tableau des vérins ) ; Déterminer le temps nécessaire au vérin pour effectuer sa course ; Se référer au graphiques pour choisir le type de limiteur approprié.

**LIMITEURS UNIDIRECTIONNELS ET BIDIRECTIONNELS**

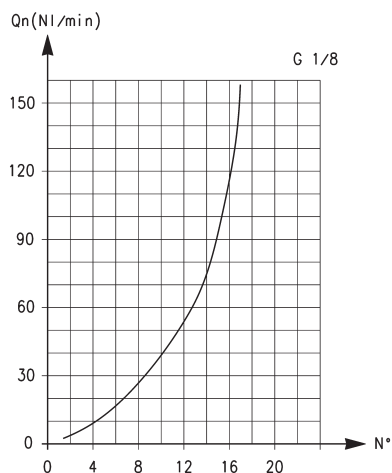


**IDENTIFICATION TYPE :**  
SCU, MCU : Montage sur vérin  
SVU, MVU : Montage sur distributeur  
SCO, MCO : Montage sur vérin ou sur distributeur

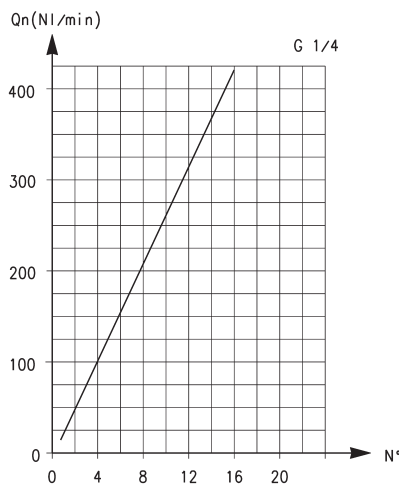
Débit  $Q_n$  ( NI/min. ) 2 → 1 avec limiteur OUVERT : 70  
Débit  $Q_n$  ( NI/min. ) 2 → 1 avec limiteur FERME : 33  
NB :  $Q_n$  avec 6 bar en entrée et  $\Delta P = 1$  bar en sortie.  
 $N^\circ$  = nombre de tours de vis.



## LIMITEURS DE DEBIT UNIDIRECTIONNELS ET BIDIRECTIONNELS

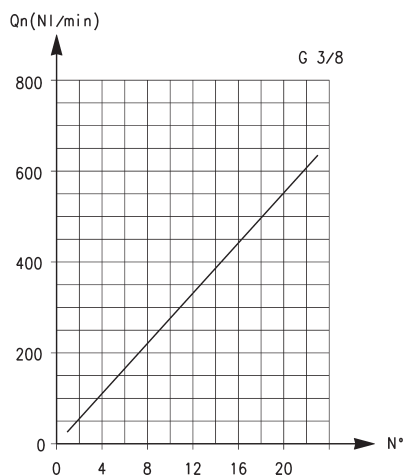


Débit  $Q_n$  ( NL/min. ) 2 → 1 avec limiteur OUVERT : 200  
 Débit  $Q_n$  ( NL/min. ) 2 → 1 avec limiteur FERME : 70  
 NB :  $Q_n$  avec 6 bar en entrée et  $\Delta P = 1$  bar en sortie.  
 $N^\circ$  = nombre de tours de vis.

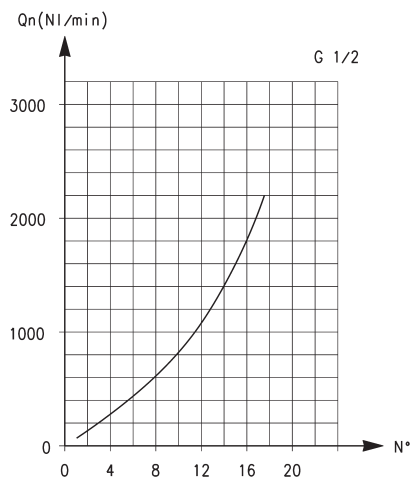


Débit  $Q_n$  ( NL/min. ) 2 → 1 avec limiteur OUVERT : 530  
 Débit  $Q_n$  ( NL/min. ) 2 → 1 avec limiteur FERME : 160  
 NB :  $Q_n$  avec 6 bar en entrée et  $\Delta P = 1$  bar en sortie.  
 $N^\circ$  = nombre de tours de vis.

## LIMITEURS DE DEBIT UNIDIRECTIONNELS ET BIDIRECTIONNELS



Débit  $Q_n$  ( NL/min. ) 2 → 1 avec limiteur OUVERT : 710  
 Débit  $Q_n$  ( NL/min. ) 2 → 1 avec limiteur FERME : 410  
 NB :  $Q_n$  avec 6 bar en entrée et  $\Delta P = 1$  bar en sortie.  
 $N^\circ$  = nombre de tours de vis.



Débit  $Q_n$  ( NL/min. ) 2 → 1 avec limiteur OUVERT : 2570  
 Débit  $Q_n$  ( NL/min. ) 2 → 1 avec limiteur FERME : 1330  
 NB :  $Q_n$  avec 6 bar en entrée et  $\Delta P = 1$  bar en sortie.  
 $N^\circ$  = nombre de tours de vis.

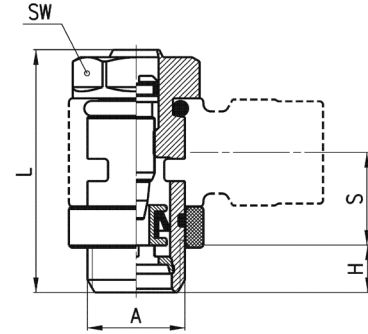
### Limiteurs de débit unidirectionnels Série SCU



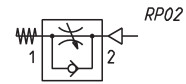
Pour montage sur vérins simple ou double effet.  
Réglage au moyen d'un tournevis.  
Raccordement : M5, 1/8", 1/4" et 3/8".

Assemblage avec banjo Mod. 1170, 1610, 1620, 2023, 6610 et 6620.

Montage sur vérin, limitation à l'échappement



DIMENSIONS					
Mod.	A	H	L	S	SW
SCU 602-M5	M5	3,5	21,5	5,5	8
SCU 604-1/8	G1/8	5	31,5	12,5	12
SCU 606-1/4	G1/4	6	32,5	12,5	15
SCU 608-3/8	G3/8	7	40,5	12,5	18



N.B. : Les limiteurs de débit M5 doivent être assemblés avec des raccords banjos M6.

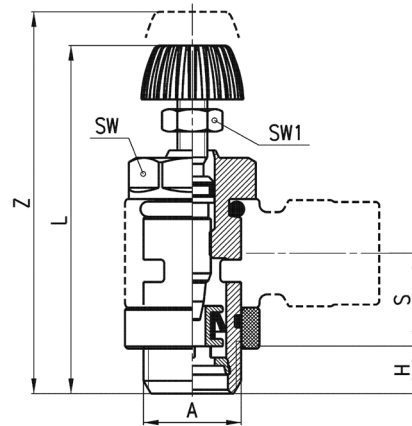
### Limiteurs de débit unidirectionnels Série MCU



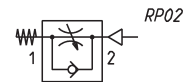
Pour montage sur vérins simple ou double effet.  
Réglage manuel au moyen d'une molette.  
Raccordement : M5, 1/8", 1/4" et 3/8".

Assemblage avec banjo Mod. 1170, 1610, 1620, 2023, 6610 et 6620.

Montage sur vérin, limitation à l'échappement



DIMENSIONS							
Mod.	A	H	L	S	SW	SW1	Z
MCU 702-M5	M5	3,5	31	5,5	8	5,5	35
MCU 704-1/8	G1/8	5	41	12,5	12	7	46
MCU 706-1/4	G1/4	6	43,5	12,5	15	7	49
MCU 708-3/8	G3/8	7	52,5	12,5	18	10	60,5



N.B. : Les limiteurs de débit M5 doivent être assemblés avec des raccords banjos M6.

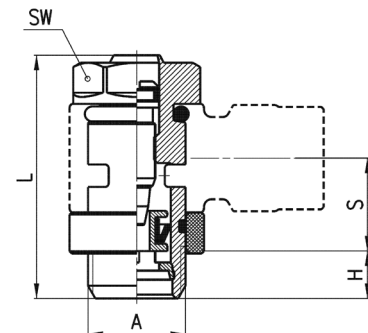
### Limiteurs de débit unidirectionnels Série SVU



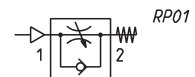
Pour montage sur distributeurs.  
Réglage au moyen d'un tournevis.  
Raccordement : M5, 1/8" et 1/4".

Assemblage avec banjo Mod. 1170, 1610, 1620, 2023, 6610 et 6620.

Montage sur distrib., limitation à l'admission



DIMENSIONS					
Mod.	A	H	L	S	SW
SVU 602-M5	M5	3,5	21,5	5,5	8
SVU 604-1/8	G1/8	5	31,5	12,5	12
SVU 606-1/4	G1/4	6	32,5	12,5	15



N.B. : Les limiteurs de débit M5 doivent être assemblés avec des raccords banjos M6.

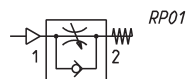
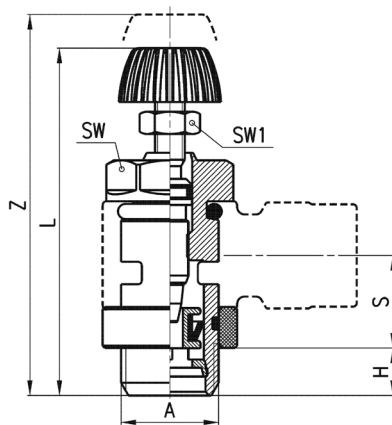
### Limiteurs de débit unidirectionnels Série MVU



Pour montage sur distributeurs.  
Réglage manuel au moyen d'une molette.  
Raccordement : M5, 1/8" et 1/4".

Assemblage avec banjo Mod. 1170, 1610, 1620, 2023, 6610 et 6620.

Montage sur distrib., limitation à l'admission



DIMENSIONS							
Mod.	A	H	L	S	SW	SW1	Z
MVU 702-M5	M5	3,5	31	5,5	8	5,5	35
MVU 704-1/8	G1/8	5	41	12,5	12	7	46
MVU 706-1/4	G1/4	6	43,5	12,5	15	7	49

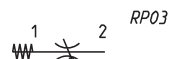
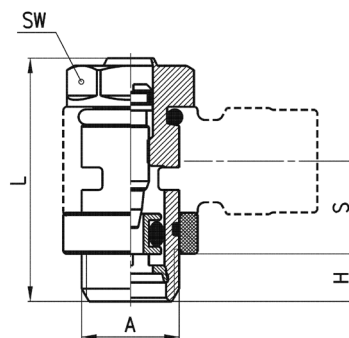
N.B. : Les limiteurs de débit M5 doivent être assemblés avec des raccords banjos M6.

### Limiteurs de débit bidirectionnels Série SCO



Réglage au moyen d'un tournevis.  
Raccordement : M5, 1/8" et 1/4".

Assemblage avec banjo Mod. 1170, 1610, 1620, 2023, 6610 et 6620.



DIMENSIONS					
Mod.	A	H	L	S	SW
SCO 602-M5	M5	3,5	21,5	5,5	8
SCO 604-1/8	G1/8	5	31,5	12,5	12
SCO 606-1/4	G1/4	6	32,5	12,5	15

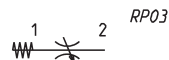
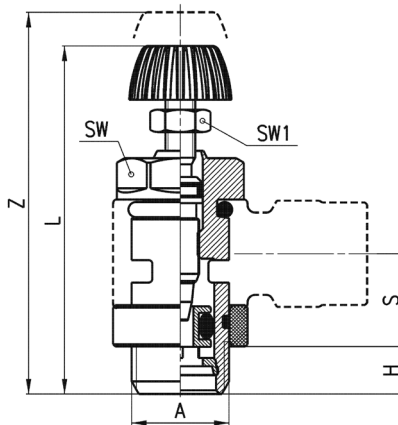
N.B. : Les limiteurs de débit M5 doivent être assemblés avec des raccords banjos M6.

### Limiteurs de débit bidirectionnels Série MCO



Réglage manuel au moyen d'une molette.  
Raccordement : M5, 1/8" et 1/4".

Assemblage avec banjo Mod. 1170, 1610, 1620, 2023, 6610 et 6620.



DIMENSIONS							
Mod.	A	H	L	S	SW	SW1	Z
MCO 702-M5	M5	3,5	31	5,5	8	5,5	35
MCO 704-1/8	G1/8	5	41	12,5	12	7	46
MCO 706-1/4	G1/4	6	43,5	12,5	15	7	49

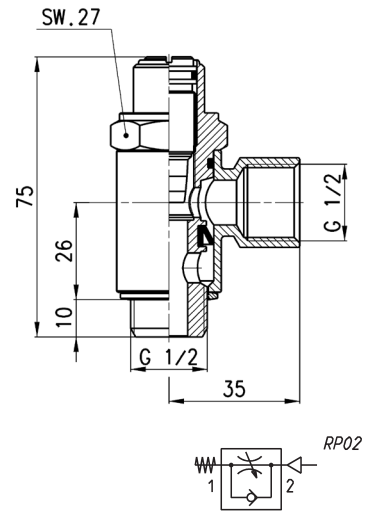
N.B. : Les limiteurs de débit M5 doivent être assemblés avec des raccords banjos M6.

### Limiteurs de débit unidirectionnels Série SCU



Pour montage sur vérins simple ou double effet.  
Réglage au moyen d'un tournevis.

Montage sur vérin, limitation à l'échappement



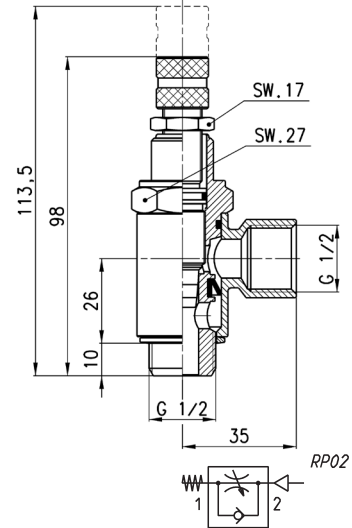
Mod.  
SCU 610-1/2

### Limiteurs de débit unidirectionnels Série MCU



Pour montage sur vérins simple ou double effet.  
Réglage manuel au moyen d'une molette.

Montage sur vérin, limitation à l'échappement



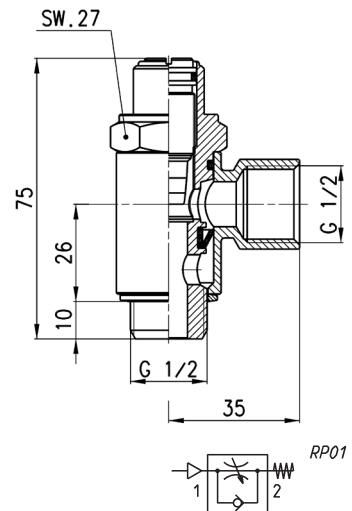
Mod.  
MCU 710-1/2

### Limiteurs de débit unidirectionnels Série SVU



Pour montage sur distributeurs.  
Réglage au moyen d'un tournevis.

Montage sur distrib., limitation à l'échappement



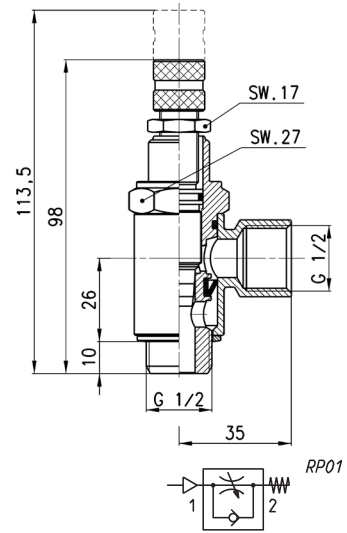
Mod.  
SVU 610-1/2

**Limiteurs de débit unidirectionnels Série MVU**



Pour montage sur distributeurs.  
Réglage manuel au moyen d'une molette.

Montage sur distrib., limitation à l'échappement

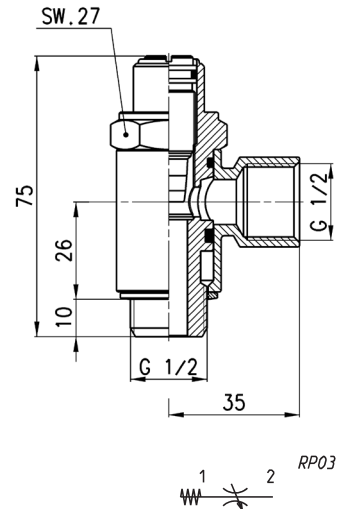


Mod.  
MVU 710-1/2

**Limiteurs de débit bidirectionnels Série SCO**



Réglage au moyen d'un tournevis.

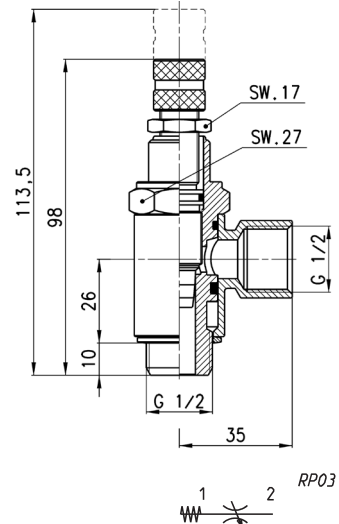


Mod.  
SCO 610-1/2

**Limiteurs de débit bidirectionnels Série MCO**



Réglage manuel au moyen d'une molette.

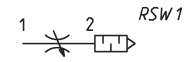
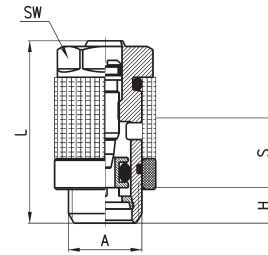


Mod.  
MCO 710-1/2

### Limiteurs de débit Série SCO avec silencieux Série 2905



Le limiteur de débit Mod. SCO et le silencieux Mod. 2905 sont fournis séparément.

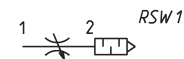
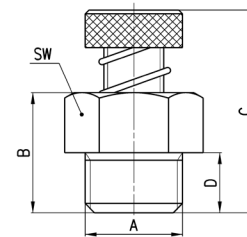


DIMENSIONS					
Mod.	A	H	L	S	SW
SCO 602-M5+2905 M5	M5	3,5	21,5	5,5	8
SCO 604-1/8+2905 1/8	G1/8	5	31,5	12,5	12
SCO 606-1/4+2905 1/4	G1/4	6	32,5	12,5	15

### Limiteurs de débit avec silencieux intégrés Série RSW



Raccordement : 1/8", 1/4", 1/2".



DIMENSIONS						
Mod.	A	B	C	D	SW	Q* (NI/min)
RSW 1/8	G1/8	10,5	22	6	13	410
RSW 1/4	G1/4	13	27	7,5	16	650
RSW 3/8	G3/8	16	30	9,5	20	1100
RSW 1/2	G1/2	18	40	10,5	26	1700

\* relevé à 6 bar - flux libre, vis ouverte au maximum

# Limiteurs de débit Séries PSCU, PMCU, PSVU, PMVU, PSCO, PMCO

Raccordement : M5, 1/8", 1/4" et 3/8"

Limiteurs de débit unidirectionnels et bidirectionnels avec banjo laiton ( M5 ) ou technopolymère ( 1/8, 1/4 et 3/8" )



Ces limiteurs de débit unidirectionnels et bidirectionnels ont été conçus aussi petits que possible pour un montage direct sur distributeurs ou vérins.  
Le large choix de raccords banjos permet aux limiteurs de s'adapter au tube disponible.

Tous les modèles sont livrés montés.

## CARACTERISTIQUES GENERALES

<b>Construction</b>	pointeau
<b>Groupe</b>	limiteur de débit unidirectionnel et bidirectionnel
<b>Matériaux</b>	Corps, vis de régulation : inox ( M5 ), laiton ( G1/8 - G1/4 - G3/8 ) Griffe et insert = laiton Banjo : laiton ( M5 ), technopolymère ( G1/8 - G1/4 - G3/8 ) Molette = technopolymère - Joints = NBR
<b>Montage</b>	Grâce au filetage
<b>Raccordement</b>	M5, 1/8", 1/4" et 3/8"
<b>Position de montage</b>	au choix
<b>Température de fonctionnement</b>	0 à +60°C ( -20°C avec air sec )
<b>Pression de service</b>	1 à 10 bar
<b>Pression nominale</b>	6 bar
<b>Débit nominal</b>	voir graphiques
<b>Diamètre nominal</b>	M5 = 1,5 mm - 1/8" = 2 mm - 1/4" = 4 mm - 3/8" = 7 mm
<b>Fluide</b>	air filtré

**CODIFICATION**

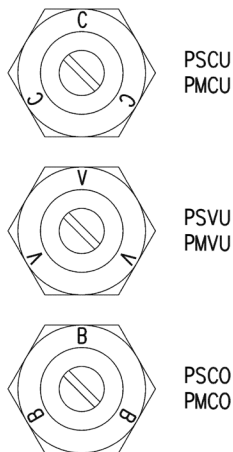
<b>P</b>	<b>M</b>	<b>CU</b>		<b>7</b>	<b>04</b>	<b>-</b>	<b>1/8</b>	<b>-</b>	<b>4</b>
----------	----------	-----------	--	----------	-----------	----------	------------	----------	----------

<b>P</b>	SÉRIE : P = Plastique
<b>M</b>	ACTIONNEMENT : M = manuel S = tournevis
<b>CU</b>	MONTAGE/FONCTION : CU = sur vérin / unidirectionnel VU = sur distributeur / unidirectionnel CO = bidirectionnel
<b>7</b>	CONSTRUCTION : 6 = pointeau ( réglage tournevis ) 7 = pointeau ( réglage manuel )
<b>04</b>	DIAMETRE NOMINAL : 02 = Ø1,5 Max 04 = Ø2 Max 06 = Ø4 Max 08 = 7 Max
<b>1/8</b>	RACCORDEMENT : M5 1/8 1/4 3/8
<b>4</b>	DIAMETRE TUBE : 4 6 8 10 12

LIMITEURS SÉRIE PSCU, PMCU, PSVU, PMVU, PSCO, PMCO

Pour choisir correctement un limiteur de débit, procéder comme suit : déterminer la quantité d'air en NI/min ( voir le tableau des vérins ) ; Déterminer le temps nécessaire au vérin pour effectuer sa course ; Se référer au graphiques pour choisir le type de limiteur approprié.

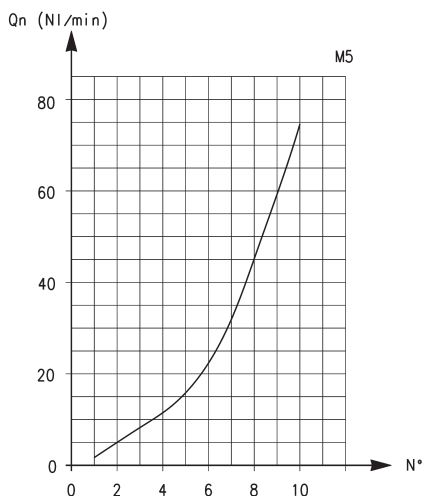
**LIMITEURS UNIDIRECTIONNELS ET BIDIRECTIONNELS**



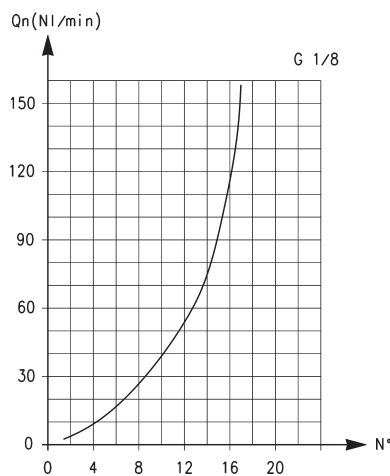
IDENTIFICATION TYPE :  
PSCU, PMCU : Montage sur vérin  
PSVU, PMVU : Montage sur distributeur  
PSCO, PMCO : Montage sur vérin ou sur distributeur



**LIMITEURS UNIDIRECTIONNELS ET BIDIRECTIONNELS**

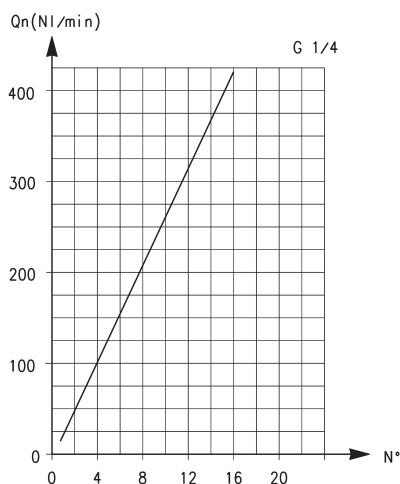


Débit Qn ( NL/min. ) 2 → 1 avec limiteur OUVERT : 70  
 Débit Qn ( NL/min. ) 2 → 1 avec limiteur FERME : 33  
 NB : Qn avec 6 bar en entrée et ΔP = 1 bar en sortie.  
 N° = nombre de tours de vis.

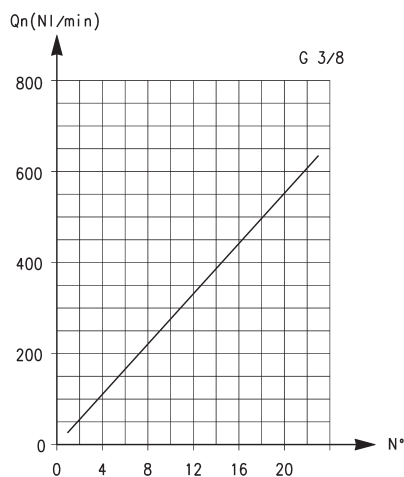


Débit Qn ( NL/min. ) 2 → 1 avec limiteur OUVERT : 200  
 Débit Qn ( NL/min. ) 2 → 1 avec limiteur FERME : 70  
 NB : Qn avec 6 bar en entrée et ΔP = 1 bar en sortie.  
 N° = nombre de tours de vis.

**LIMITEURS UNIDIRECTIONNELS ET BIDIRECTIONNELS**



Débit Qn ( NL/min. ) 2 → 1 avec limiteur OUVERT : 530  
 Débit Qn ( NL/min. ) 2 → 1 avec limiteur FERME : 160  
 NB : Qn avec 6 bar en entrée et ΔP = 1 bar en sortie.  
 N° = nombre de tours de vis.



Débit Qn ( NL/min. ) 2 → 1 avec limiteur OUVERT : 710  
 Débit Qn ( NL/min. ) 2 → 1 avec limiteur FERME : 410  
 NB : Qn avec 6 bar en entrée et ΔP = 1 bar en sortie.  
 N° = nombre de tours de vis.

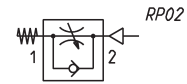
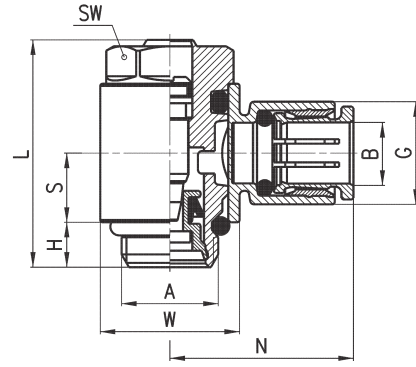
### Limiteurs de débit unidirectionnels Série PSCU



Pour montage sur vérins simple ou double effet.  
Réglage au moyen d'un tournevis.  
Raccordement : M5, 1/8", 1/4" et 3/8".

Montage sur vérin, limitation à l'échappement

Taille M5 = banjo laiton



DIMENSIONS									
Mod.	A	B	G	H	L	N	S	W	SW
PSCU 602-M5-4	M5	4	8.6	3.5	21.5	18	5.7	8	8
PSCU 602-M5-6	M5	6	10.4	3.5	21.5	19	5.7	8	8
PSCU 604-1/8-4	G1/8	4	11.6	5	27	21	7.75	14	12
PSCU 604-1/8-6	G1/8	6	11.6	5	27	21	7.75	14	12
PSCU 604-1/8-8	G1/8	8	13.9	5	27	22.5	7.75	14	12
PSCU 606-1/4-6	G1/4	6	13.9	6	30.5	24.5	9.25	18.6	15
PSCU 606-1/4-8	G1/4	8	13.9	6	30.5	24.5	9.25	18.6	15
PSCU 606-1/4-10	G1/4	10	16.1	6	30.5	27	9.25	18.6	15
PSCU 608-3/8-10	G3/8	10	20.2	7	36.5	29	11	22	18
PSCU 608-3/8-12	G3/8	12	20.2	7	36.5	29	11	22	18

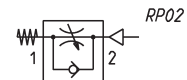
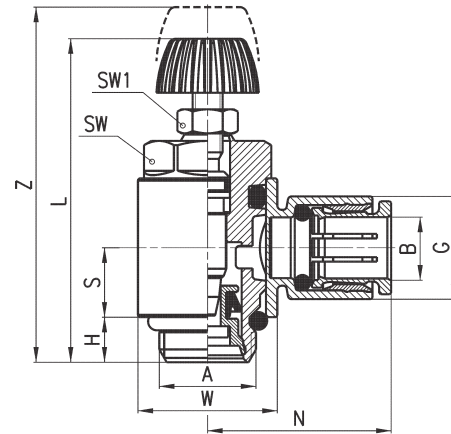
### Limiteurs de débit unidirectionnels Série PMCU



Pour montage sur vérins simple ou double effet.  
Réglage au moyen d'une molette.  
Raccordement : M5, 1/8", 1/4" et 3/8".

Montage sur vérin, limitation à l'échappement

Taille M5 = banjo laiton



DIMENSIONS											
Mod.	A	B	G	H	L	N	S	W	SW	SW1	Z
PMCU 702-M5-4	M5	4	8.6	3.5	31	18	5.7	8	8	5.5	35
PMCU 702-M5-6	M5	6	10.4	3.5	31	19	5.7	8	8	5.5	35
PMCU 704-1/8-4	G1/8	4	11.6	5	36.5	21	7.75	14	12	7	42.5
PMCU 704-1/8-6	G1/8	6	11.6	5	36.5	21	7.75	14	12	7	42.5
PMCU 704-1/8-8	G1/8	8	13.9	5	36.5	22.5	7.75	14	12	7	42.5
PMCU 706-1/4-6	G1/4	6	13.9	6	42	24.5	9.25	18.6	15	7	48
PMCU 706-1/4-8	G1/4	8	13.9	6	42	24.5	9.25	18.6	15	7	48
PMCU 706-1/4-10	G1/4	10	16.1	6	42	27	9.25	18.6	15	7	48
PMCU 708-3/8-10	G3/8	10	20.2	7	48.5	29	11	22	18	10	56.5
PMCU 708-3/8-12	G3/8	12	20.2	7	48.5	29	11	22	18	10	56.5

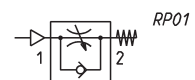
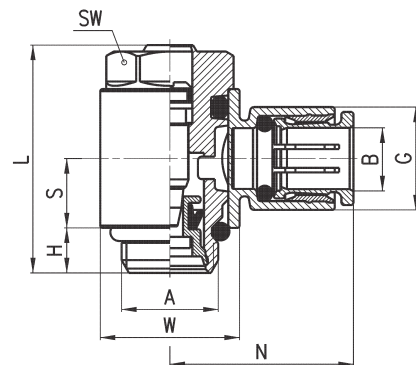
### Limiteurs de débit unidirectionnels Série PSVU



Pour montage sur distributeurs.  
Réglage au moyen d'un tournevis.  
Raccordement : M5, 1/8", 1/4" et 3/8".

Montage sur distributeurs, limitation à l'échappement

Taille M5 = banjo laiton



DIMENSIONS									
Mod.	A	B	G	H	L	N	S	W	SW
PSVU 602-M5-4	M5	4	8.6	3.5	21.5	18	5.7	8	8
PSVU 602-M5-6	M5	6	10.4	3.5	21.5	19	5.7	8	8
PSVU 604-1/8-4	G1/8	4	11.6	5	27	21	7.75	14	12
PSVU 604-1/8-6	G1/8	6	11.6	5	27	21	7.75	14	12
PSVU 604-1/8-8	G1/8	8	13.9	5	27	22.5	7.75	14	12
PSVU 606-1/4-6	G1/4	6	13.9	6	30.5	24.5	9.25	18.6	15
PSVU 606-1/4-8	G1/4	8	13.9	6	30.5	24.5	9.25	18.6	15
PSVU 606-1/4-10	G1/4	10	16.1	6	30.5	27	9.25	18.6	15
PSVU 608-3/8-10	G3/8	10	20.2	7	36.5	29	11	22	18
PSVU 608-3/8-12	G3/8	12	20.2	7	36.5	29	11	22	18

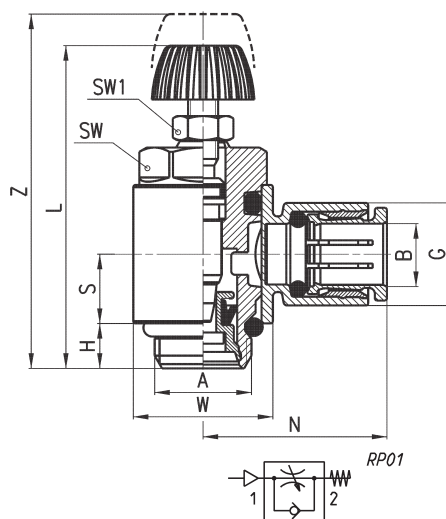
### Limiteurs de débit unidirectionnels Série PMVU



Pour montage sur distributeurs.  
Réglage manuel au moyen d'une molette.  
Raccordement : M5, 1/8" 1/4" et 3/8".

Montage sur distrib., limitation à l'échappement

Taille M5 = banjo laiton



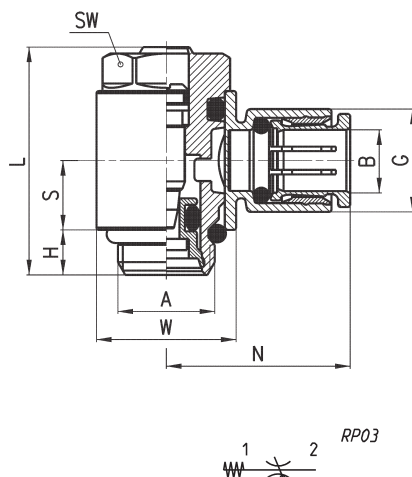
DIMENSIONS											
Mod.	A	B	G	H	L	N	S	W	SW	SW1	Z
PMVU 702-M5-4	M5	4	8.6	3.5	31	18	5.7	8	8	5.5	35
PMVU 702-M5-6	M5	6	10.4	3.5	31	19	5.7	8	8	5.5	35
PMVU 704-1/8-4	G1/8	4	11.6	5	36.5	21	7.75	14	12	7	42.5
PMVU 704-1/8-6	G1/8	6	11.6	5	36.5	21	7.75	14	12	7	42.5
PMVU 704-1/8-8	G1/8	8	13.9	5	36.5	22.5	7.75	14	12	7	42.5
PMVU 706-1/4-6	G1/4	6	13.9	6	42	24.5	9.25	18.6	15	7	48
PMVU 706-1/4-8	G1/4	8	13.9	6	42	24.5	9.25	18.6	15	7	48
PMVU 706-1/4-10	G1/4	10	16.1	6	42	27	9.25	18.6	15	7	48
PMVU 708-3/8-10	G3/8	10	20.2	7	48.5	29	11	22	18	10	56.5
PMVU 708-3/8-12	G3/8	12	20.2	7	48.5	29	11	22	18	10	56.5

### Limiteurs de débit bidirectionnel Série PSCO



Réglage manuel au moyen d'un tournevis.  
Raccordement : M5, 1/8" 1/4" et 3/8".

Taille M5 = banjo laiton



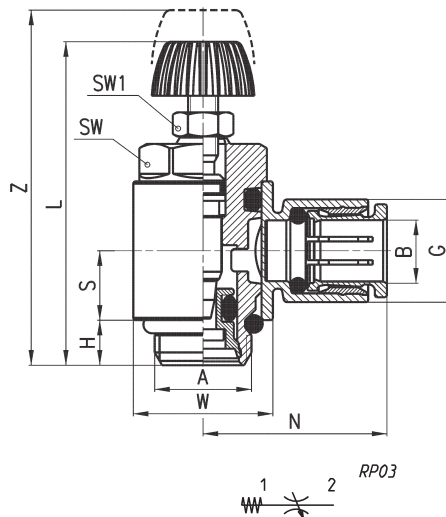
DIMENSIONS										
Mod.	A	B	G	H	L	N	S	W	SW	
PSCO 602-M5-4	M5	4	8.6	3.5	21.5	18	5.7	8	8	
PSCO 602-M5-6	M5	6	10.4	3.5	21.5	19	5.7	8	8	
PSCO 604-1/8-4	G1/8	4	11.6	5	27	21	7.75	14	12	
PSCO 604-1/8-6	G1/8	6	11.6	5	27	21	7.75	14	12	
PSCO 604-1/8-8	G1/8	8	13.9	5	27	22.5	7.75	14	12	
PSCO 606-1/4-6	G1/4	6	13.9	6	30.5	24.5	9.25	18.6	15	
PSCO 606-1/4-8	G1/4	8	13.9	6	30.5	24.5	9.25	18.6	15	
PSCO 606-1/4-10	G1/4	10	16.1	6	30.5	27	9.25	18.6	15	
PSCO 608-3/8-10	G3/8	10	20.2	7	36.5	29	11	22	18	
PSCO 608-3/8-12	G3/8	12	20.2	7	36.5	29	11	22	18	

### Limiteurs de débit bidirectionnels Série PMCO



Réglage manuel au moyen d'une molette.  
Raccordement : M5, 1/8" 1/4" et 3/8".

Taille M5 = banjo laiton



DIMENSIONS											
Mod.	A	B	G	H	L	N	S	W	SW	SW1	Z
PMCO 702-M5-4	M5	4	8.6	3.5	31	18	5.7	8	8	5.5	35
PMCO 702-M5-6	M5	6	10.4	3.5	31	19	5.7	8	8	5.5	35
PMCO 704-1/8-4	G1/8	4	11.6	5	36.5	21	7.75	14	12	7	42.5
PMCO 704-1/8-6	G1/8	6	11.6	5	36.5	21	7.75	14	12	7	42.5
PMCO 704-1/8-8	G1/8	8	13.9	5	36.5	22.5	7.75	14	12	7	42.5
PMCO 706-1/4-6	G1/4	6	13.9	6	42	24.5	9.25	18.6	15	7	48
PMCO 706-1/4-8	G1/4	8	13.9	6	42	24.5	9.25	18.6	15	7	48
PMCO 706-1/4-10	G1/4	10	16.1	6	42	27	9.25	18.6	15	7	48
PMCO 708-3/8-10	G3/8	10	20.2	7	48.5	29	11	22	18	10	56.5
PMCO 708-3/8-12	G3/8	12	20.2	7	48.5	29	11	22	18	10	56.5

# Limiteurs de débit Séries TMCU, TMVU, TMCO

Unidirectionnels et bidirectionnels  
Limiteurs de débit banjos tournants  
Raccordement : 1/8", 1/4", 3/8", 1/2"  
Diamètre nominal : 2 - 3,8 - 5,8 - 8 mm

LIMITEURS SÉRIES TMCU, TMVU ET TMCO



Les limiteurs de débit unidirectionnels et bidirectionnels Séries TMCU, TMVU et TMCO ont été conçus de manière à être le plus compact possible tout en garantissant un débit élevé. Un contre-écrou permet le tarage du réglage effectué. Ils sont destinés à réguler la vitesse de vérins simple ou double effet.

## CARACTERISTIQUES GENERALES

Construction	pointeau
Groupe	limiteur unidirectionnel et bidirectionnel
Matériaux	Laiton OT58 - Technopolymère - NBR
Montage	grâce au filetage
Raccordement	1/8", 1/4", 3/8", 1/2"
Position de montage	au choix
Température de fonctionnement	0 à +60°C ( -20 °C avec air sec )
Pression de service	0,5 à 10 bar
Pression nominale	6 bar
Débit nominal	Voir graphiques
Diamètre nominal	Tube Ø4 : 2 mm; Tube Ø6 : 3,8 mm; Tube Ø8 : 5,8 mm; Tube Ø10 et 12 : 8 mm.
Fluide	air filtré, sans lubrification; en cas d'utilisation avec air lubrifié, il est conseillé d'utiliser de l'huile ISO VG32 et de ne jamais interrompre la lubrification.

## CODIFICATION

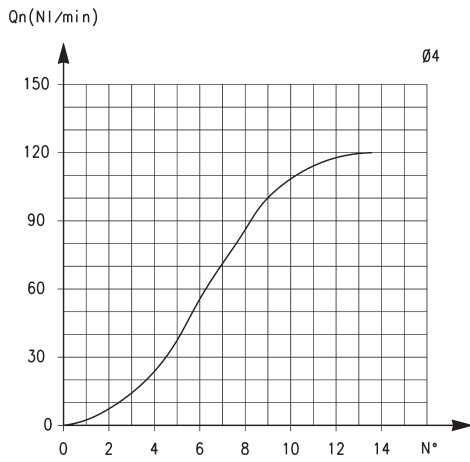
<b>TM</b>	<b>CU</b>		<b>9</b>	<b>74</b>	<b>-</b>	<b>1/8</b>	<b>-</b>	<b>6</b>
-----------	-----------	--	----------	-----------	----------	------------	----------	----------

<b>TM</b>	ACTIONNEMENT : TM = manuel																
<b>CU</b>	MONTAGE/FONCTION : CU = sur vérin / unidirectionnel VU = sur distributeur / unidirectionnel CO = bidirectionnel																
<b>9</b>	CONSTRUCTION : 9 = pointeau ( réglage manuel )																
<b>74</b>	CHAMP DE REGULATION : <table border="1"> <thead> <tr> <th></th> <th>Diamètre nominal</th> <th>Ø tube</th> </tr> </thead> <tbody> <tr> <td>72 =</td> <td>2</td> <td>4</td> </tr> <tr> <td>74 =</td> <td>3,8</td> <td>6</td> </tr> <tr> <td>76 =</td> <td>5,8</td> <td>8</td> </tr> <tr> <td>78 =</td> <td>8</td> <td>10</td> </tr> </tbody> </table>			Diamètre nominal	Ø tube	72 =	2	4	74 =	3,8	6	76 =	5,8	8	78 =	8	10
	Diamètre nominal	Ø tube															
72 =	2	4															
74 =	3,8	6															
76 =	5,8	8															
78 =	8	10															
<b>1/8</b>	RACCORDEMENT : 1/8" 1/4" 3/8" 1/2"																
<b>6</b>	DIAMETRE TUBE (mm): 4 6 8 10 12																

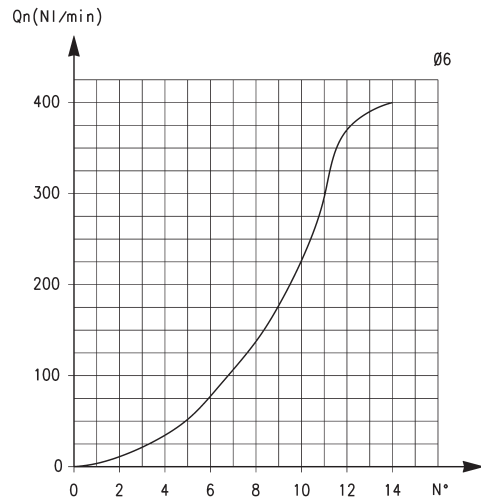
Pour choisir correctement un limiteur de débit, procéder comme suit:  
déterminer la quantité d'air en NI/min (voir le tableau des vérins); déterminer le temps nécessaire au vérin pour effectuer sa course; se référer au graphiques pour choisir le type de limiteur approprié.

**LIMITEURS UNIDIRECTIONNELS ET BIDIRECTIONNELS**

LIMITEURS SÉRIES TMCU, TMVU ET TMCO

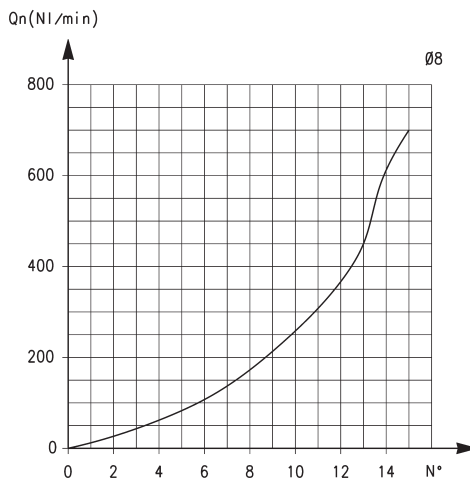


**Tube Ø4:**  
Débit Qn ( NL/min. ) 2 → 1 avec régulateur OUVERT : 400  
Débit Qn ( NL/min. ) 2 → 1 avec régulateur FERME : 280  
NB : Qn déterminé avec 6 bar en alimentation et ΔP = 1 bar en sortie.  
N° = nombre de tours de vis.

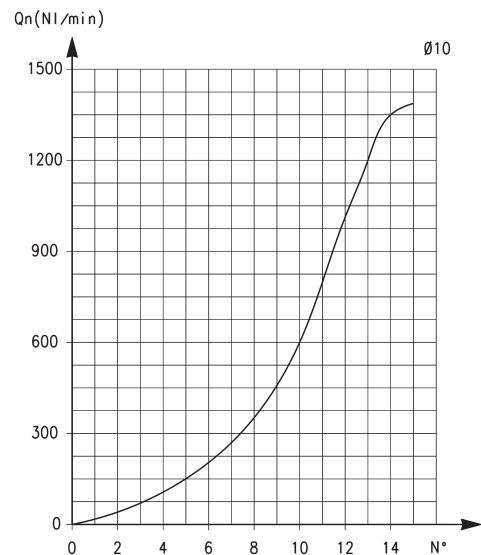


**Tube Ø6:**  
Débit Qn ( NL/min. ) 2 → 1 avec régulateur OUVERT : 550  
Débit Qn ( NL/min. ) 2 → 1 avec régulateur FERME : 280  
NB : Qn déterminé avec 6 bar en alimentation et ΔP = 1 bar en sortie.  
N° = nombre de tours de vis.

**LIMITEURS UNIDIRECTIONNELS ET BIDIRECTIONNELS**



**Tube Ø8:**  
Débit Qn ( NL/min. ) 2 → 1 avec régulateur OUVERT : 890  
Débit Qn ( NL/min. ) 2 → 1 avec régulateur FERME : 460  
NB : Qn déterminé avec 6 bar en alimentation et ΔP = 1 bar en sortie.  
N° = nombre de tours de vis.



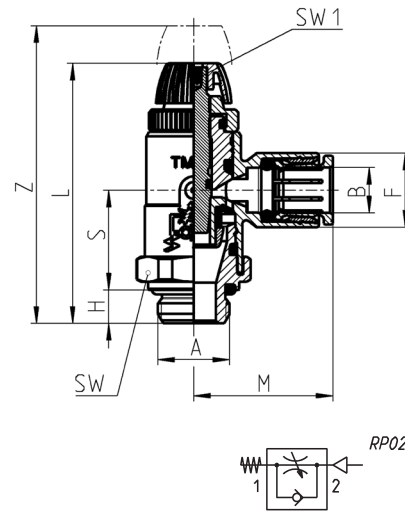
**Tube Ø10 et 12:**  
Débit Qn ( NL/min. ) 2 → 1 avec régulateur OUVERT : Ø10 : 1200 / Ø12 : 1250  
Débit Qn ( NL/min. ) 2 → 1 avec régulateur FERME : Ø10 : 600 / Ø12 : 600  
NB : Qn avec 6 bar en alimentation et ΔP = 1 bar en sortie.  
N° = nombre de tours de vis.

### Limiteurs Série TMCU



Limiteurs de débit unidirectionnels pour montage sur vérins simple ou double effet.  
Réglage manuel au moyen d'une molette et d'un contre-écrou.  
Raccordement : 1/8", 1/4", 3/8" et 1/2".

Montage sur vérin, limitation à l'échappement



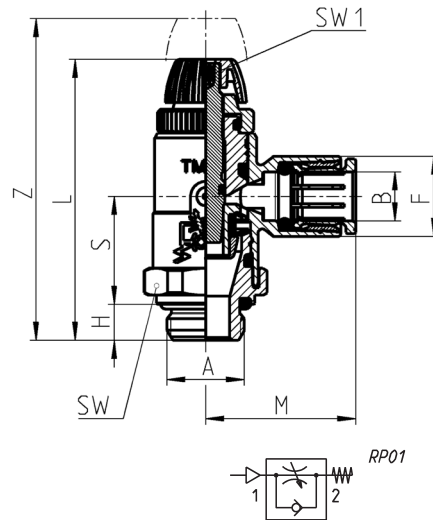
DIMENSIONS										
Mod.	A	B	F	H	L	M	S	SW	SW1	Z
TMCU 972-1/8-4	G1/8	4	11,5	5	43	21,5	16,5	16	1,5	50
TMCU 974-1/8-6	G1/8	6	11,5	5	43	21,5	16,5	16	1,5	50
TMCU 974-1/4-6	G1/4	6	11,5	6	44	21,5	16,5	17	1,5	51
TMCU 976-1/8-8	G1/8	8	13,5	5	47	25	17,5	19	2,5	54
TMCU 976-1/4-8	G1/4	8	13,5	6	48,5	25	18	19	2,5	55,5
TMCU 976-3/8-8	G3/8	8	13,5	7	49,5	25	18	20	2,5	56,5
TMCU 978-3/8-10	G3/8	10	16	7	51	29	17	25	2,5	59,5
TMCU 978-1/2-10	G1/2	10	16	8	52	29	17	25	2,5	60,5

### Limiteurs Série TMVU



Limiteurs de débit unidirectionnels pour montage sur distributeurs.  
Réglage manuel au moyen d'une molette et d'un contre-écrou.  
Raccordement : 1/8", 1/4", 3/8" et 1/2".

Montage sur distrib., limitation à l'échappement

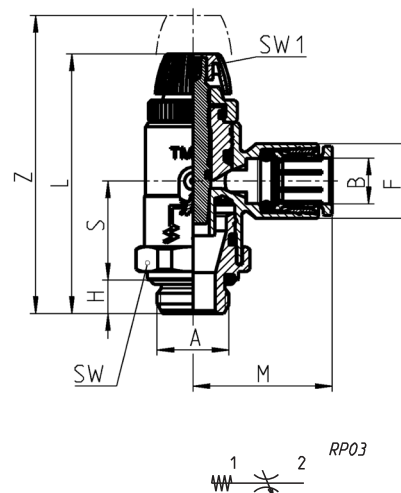


DIMENSIONS										
Mod.	A	B	F	H	L	M	S	SW	SW1	Z
TMVU 972-1/8-4	G1/8	4	11,5	5	43	21,5	16,5	16	1,5	50
TMVU 974-1/8-6	G1/8	6	11,5	5	43	21,5	16,5	16	1,5	50
TMVU 974-1/4-6	G1/4	6	11,5	6	44	21,5	16,5	17	1,5	51
TMVU 976-1/8-8	G1/8	8	13,5	5	47	25	17,5	19	2,5	54
TMVU 976-1/4-8	G1/4	8	13,5	6	48,5	25	18	19	2,5	55,5
TMVU 976-3/8-8	G3/8	8	13,5	7	49,5	25	18	20	2,5	56,5
TMVU 978-3/8-10	G3/8	10	16	7	51	29	17	25	2,5	59,5
TMVU 978-1/2-10	G1/2	10	18	8	52	29	17	25	2,5	60,5

### Limiteurs Série TMCO



Limiteurs de débit bidirectionnels.  
Réglage manuel au moyen d'une molette et d'un contre-écrou.  
Raccordement : 1/8", 1/4", 3/8" et 1/2".



DIMENSIONS										
Mod.	A	B	F	H	L	M	S	SW	SW1	Z
TMCO 972-1/8-4	G1/8	4	11,5	5	43	21,5	16,5	16	1,5	50
TMCO 974-1/8-6	G1/8	6	11,5	5	43	21,5	16,5	16	1,5	50
TMCO 974-1/4-6	G1/4	6	11,5	6	44	21,5	16,5	17	1,5	51
TMCO 976-1/8-8	G1/8	8	13,5	5	47	25	17,5	19	2,5	54
TMCO 976-1/4-8	G1/4	8	13,5	6	48,5	25	18	19	2,5	55,5
TMCO 976-3/8-8	G3/8	8	13,5	7	49,5	25	18	20	2,5	56,5
TMCO 978-3/8-10	G3/8	10	16	7	51	29	17	25	2,5	59,5
TMCO 978-1/2-10	G1/2	10	16	8	52	29	17	25	2,5	60,5

# Limiteurs Séries GSCU, GMCU, GSVU, GMVU, GSCO, GMCO

Unidirectionnels et bidirectionnels  
Limiteurs de débit banjos tournants  
Raccordement : M5, 1/8", 1/4"  
Diamètre nominal : 1,5 - 3,5 - 5



Ces limiteurs de débit unidirectionnels et bidirectionnels ont été conçus aussi petits que possible pour un montage direct sur distributeurs ou vérins. Le champ de régulation, large et graduel, permet un réglage précis aussi bien à débit minimum qu'à débit maximum.

## CARACTERISTIQUES GENERALES

Construction	pointeau
Groupe	limiteur unidirectionnel et bidirectionnel
Matériaux	M5 : corps et vis inox; 1/8 - 1/4 - 3/8 - 1/2 : laiton OT58, joints NBR
Montage	grâce au filetage
Position de montage	au choix
Température de fonctionnement	0 à +80°C ( -20 °C avec air sec )
Pression de service	1 à 10 bar
Pression nominale	6 bar
Débit nominal	voir graphique
Diamètre nominal	M5 = 1.5 mm - G1/8 = 2 mm - G1/4 = 4 mm G3/8 = 7 mm - G1/2 = 12 mm
Fluide	air filtré



## CODIFICATION

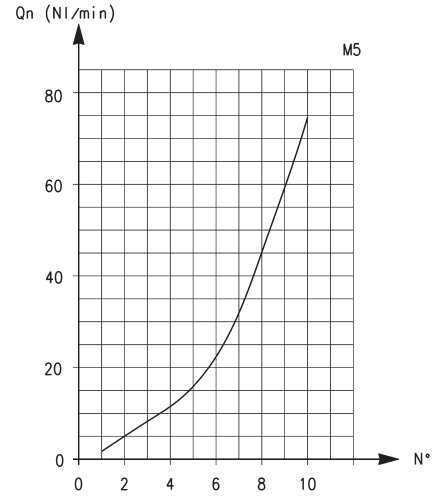
<b>GM</b>	<b>CU</b>		<b>9</b>	<b>03</b>	<b>-</b>	<b>1/8</b>	<b>-</b>	<b>6</b>
<b>GM</b>	ACTIONNEMENT : GM = manuel GS = tournevis							
<b>CU</b>	MONTAGE/FONCTION : CU = sur vérin / unidirectionnel VU = sur distributeur / unidirectionnel CO = bidirectionnel							
<b>9</b>	CONSTRUCTION : 8 = pointeau ( réglage tournevis ) 9 = pointeau ( réglage manuel )							
<b>03</b>	CHAMP DE REGULATION: Diamètre nominal    Ø tube							
	13 =	1,5	3					
	14 =	1,5	4					
	03 =	3,5	6					
	04 =	3,5	8					
	05 =	5	8					
	06 =	5	10					
<b>1/8</b>	RACCORDEMENT: M5 1/8" 1/4"							
<b>6</b>	DIAMETRE TUBE (mm) : 3 4 6 8 10							

LIMITEURS GSCU-GMCU-GSVU-GMVU-GSCO-GMCO

Pour choisir correctement un limiteur de débit, procéder comme suit:  
déterminer la quantité d'air en NI/min (voir le tableau des vérins); déterminer le temps nécessaire au vérin pour effectuer sa course; se référer au graphiques pour choisir le type de limiteur approprié.

**LIMITEURS DE DEBIT UNIDIRECTIONNELS ET BIDIRECTIONNELS**

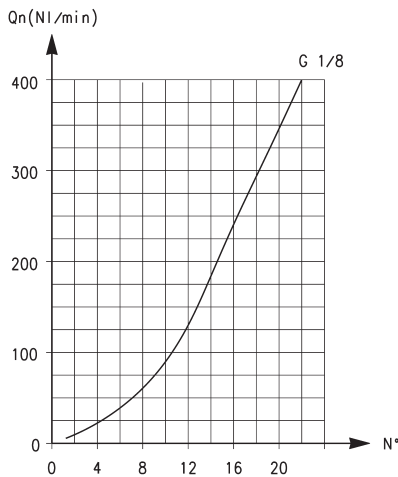
LIMITEURS GSCU-GMCU-GSVU-GMVU-GSCO-GMCO



Pour choisir correctement un limiteur de débit, procéder comme suit : déterminer la quantité d'air en NI/min ( voir le tableau des vérins ) ; Déterminer le temps nécessaire au vérin pour effectuer sa course ; Se référer au graphiques pour choisir le type de limiteur approprié. Pour les limiteurs de débits bidirectionnels, se référer au graphique et vérifier que la plage de réglage correspond.

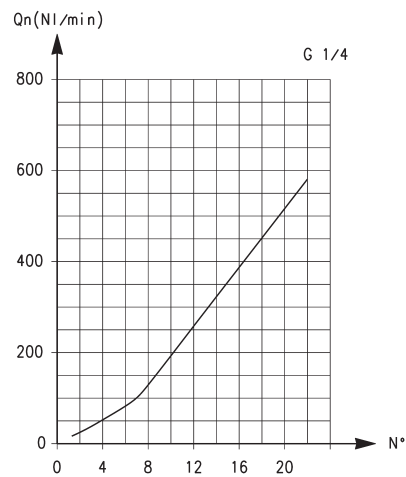
**M5**  
Débit Qn ( NI/min. ) 2 → 1 avec régulateur OUVERT : 70  
Débit Qn ( NI/min. ) 2 → 1 avec régulateur FERME : 33  
NB : Qn déterminé avec 6 bar en alimentation et ΔP = 1 bar en sortie.  
N° = nombre de tours de vis.

**LIMITEURS DE DEBIT UNIDIRECTIONNELS ET BIDIRECTIONNELS**



1/8

Débit Qn ( NI/min. ) 2 → 1 avec régulateur OUVERT : 440  
Débit Qn ( NI/min. ) 2 → 1 avec régulateur FERME : 170  
NB : Qn déterminé avec 6 bar en alimentation et ΔP = 1 bar en sortie.  
N° = nombre de tours de vis.



1/4

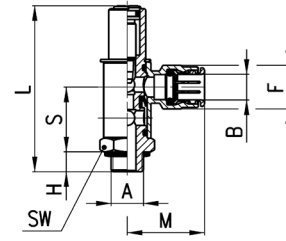
Débit Qn ( NI/min. ) 2 → 1 avec régulateur OUVERT : 790  
Débit Qn ( NI/min. ) 2 → 1 avec régulateur FERME : 460  
NB : Qn déterminé avec 6 bar en alimentation et ΔP = 1 bar en sortie.  
N° = nombre de tours de vis.

## Limiteurs Série GSCU

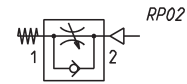


Limiteurs de débit unidirectionnels pour montage sur vérins simple ou double effet.  
Réglage au moyen d'un tournevis.  
Raccordement : M5, 1/8" et 1/4".

Montage sur vérin, limitation à l'échappement



DIMENSIONS								
Mod.	A	B	S	H	L	M	F	SW
GSCU 813-M5-3	M5	3	12	3	27,5	12,5	6,5	8
GSCU 814-M5-4	M5	4	12	3	27,5	19	8,8	8
GSCU 803-1/8-6	G1/8	6	22,5	5	50	26,5	13	14
GSCU 804-1/8-8	G1/8	8	22,5	5	50	28	15	14
GSCU 805-1/4-8	G1/4	8	27	7	67,5	28,5	15	19
GSCU 806-1/4-10	G1/4	10	27	7	67,5	31	17,5	19

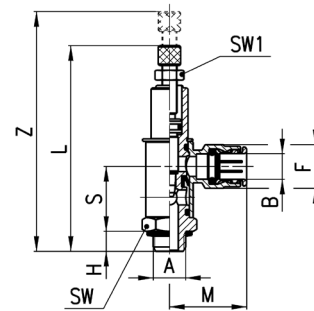


## Limiteurs Série GMCU

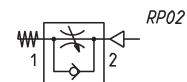


Limiteurs de débit unidirectionnels pour montage sur vérins simple ou double effet.  
Réglage manuel au moyen d'une molette.  
Raccordement : M5, 1/8" et 1/4".

Montage sur vérin, limitation à l'échappement



DIMENSIONS										
Mod.	A	B	S	H	L	Z	M	F	SW	SW1
GMCU 913-M5-3	M5	3	12	3	37	42,5	12,5	6,5	8	5,5
GMCU 914-M5-4	M5	4	12	3	37	42,5	19	8,8	8	5,5
GMCU 903-1/8-6	G1/8	6	22,5	5	65,5	72,5	26,5	13	14	7
GMCU 904-1/8-8	G1/8	8	22,5	5	65,5	72,5	28	15	14	7
GMCU 905-1/4-8	G1/4	8	27	7	85	97,5	28,5	15	19	10
GMCU 906-1/4-10	G1/4	10	27	7	85	97,5	31	17,5	19	10

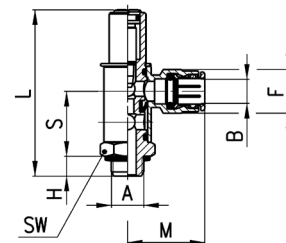


## Limiteurs Série GSVU

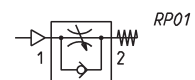


Limiteurs de débit unidirectionnels pour montage sur distributeurs.  
Réglage au moyen d'un tournevis.  
Raccordement : M5, 1/8" et 1/4".

Montage sur distrib., limitation à l'échappement



DIMENSIONS								
Mod.	A	B	S	H	L	M	F	SW
GSVU 813-M5-3	M5	3	12	3	27,5	12,5	6,5	8
GSVU 814-M5-4	M5	4	12	3	27,5	19	8,8	8
GSVU 803-1/8-6	G1/8	6	22,5	5	50	26,5	13	14
GSVU 804-1/8-8	G1/8	8	22,5	5	50	28	15	14
GSVU 805-1/4-8	G1/4	8	27	7	67,5	28,5	15	19
GSVU 806-1/4-10	G1/4	10	27	7	67,5	31	17,5	19

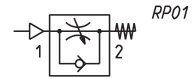
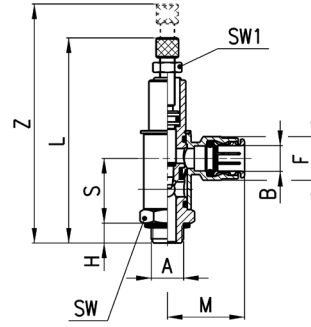


**Limiteurs Série GMVU**



Limiteurs de débit unidirectionnels pour montage sur distributeurs.  
Réglage manuel au moyen d'une molette.  
Raccordement : M5, 1/8" et 1/4".

Montage sur distrib., limitation à l'échappement

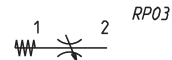
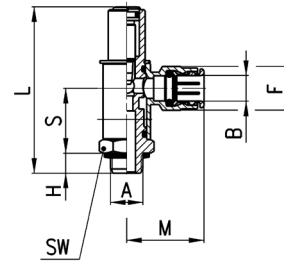


DIMENSIONS										
Mod.	A	B	S	H	L	Z	M	F	SW	SW1
GMVU 913-M5-3	M5	3	12	3	37	42,5	12,5	6,5	8	5,5
GMVU 914-M5-4	M5	4	12	3	37	42,5	19	8,8	8	5,5
GMVU 903-1/8-6	G1/8	6	22,5	5	50	72,5	26	13	14	7
GMVU 904-1/8-8	G1/8	8	22,5	5	50	72,5	28	15	14	7
GMVU 905-1/4-8	G1/4	8	27	7	67,5	97,5	29	15	19	10
GMVU 906-1/4-10	G1/4	10	27	7	67,5	97,5	31	17,5	19	10

**Limiteurs Série GSCO**



Limiteurs de débit bidirectionnels.  
Réglage au moyen d'un tournevis.  
Raccordement : M5, 1/8" et 1/4".

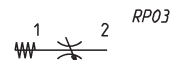
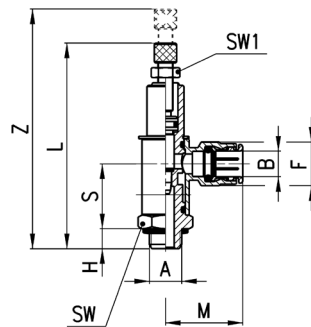


DIMENSIONS									
Mod.	A	B	S	H	L	M	F	SW	
GSCO 813-M5-3	M5	3	12	3	27,5	12,5	6,5	8	
GSCO 814-M5-4	M5	4	12	3	27,5	19	8,8	8	
GSCO 803-1/8-6	G1/8	6	22,5	5	50	26,5	13	14	
GSCO 804-1/8-8	G1/8	8	22,5	5	50	28	15	14	
GSCO 805-1/4-8	G1/4	8	27	7	67,5	28,5	15	19	
GSCO 806-1/4-10	G1/4	10	27	7	67,5	31	17,5	19	

**Limiteurs Série GMCO**



Limiteurs de débit bidirectionnels.  
Réglage manuel au moyen d'une molette.  
Raccordement : M5, 1/8" et 1/4".



DIMENSIONS										
Mod.	A	B	S	H	L	Z	M	F	SW	SW1
GMCO 913-M5-3	M5	3	12	3	37	42,5	12,5	6,5	8	5,5
GMCO 914-M5-4	M5	4	12	3	37	42,5	19	8,8	8	5,5
GMCO 903-1/8-6	G1/8	6	22,5	5	65,5	72,5	26,5	13	14	7
GMCO 904-1/8-8	G1/8	8	22,5	5	65,5	72,5	28	15	14	7
GMCO 905-1/4-8	G1/4	8	27	7	85	97,5	28,5	15	19	10
GMCO 906-1/4-10	G1/4	10	27	7	85	97,5	31	17,5	19	10

# Limiteurs de débit Séries RFU-RFO

Unidirectionnels et bidirectionnels pour montage panneau ou mural

Raccordement : M5, 1/8", 1/4", 3/8" et 1/2"

Diamètre nominal : M5 = 1,5mm - 1/8" = 2 et 3mm - 1/4" = 4 et 6 mm - 3/8" et 1/2" = 7 mm



- » Série RFU : réglage de la vitesse des vérins
- » Série RFO : limitation du flux dans les deux sens et pressurisation et dépressurisation de capacités.

Les limiteurs de débit Séries RFU-RFO existent en tailles M5, 1/8", 1/4", 3/8" et 1/2"; chacune ayant deux diamètres nominaux différents, hors M5, 3/8" et 1/2" ( voir diagrammes ). Ils peuvent être montés sur panneau, en paroi ou directement sur les orifices des vérins.

Pour choisir un limiteur unidirect. , procéder comme suit:

- 1) déterminer la quantité d'air NI/min (voir le tableau des vérins).
- 2) déterminer le temps nécessaire au vérin pour effectuer sa course.
- 3) se référer au graphiques pages 2/7.20.03 et 2/7.20.04 pour le limiteur approprié.

## CARACTERISTIQUES GENERALES

Construction	pointeau
Groupe	limiteurs unidirectionnels et bidirectionnels
Matériaux	corps aluminium - pointeau laiton OT 58 - joints NBR
Montage	au moyen des trous traversant le corps ou mural
Raccordement	M5, 1/8", 1/4", 3/8" et 1/2"
Position de montage	au choix
Température de fonctionnement	0 à +80°C ( -20 °C avec air sec )
Pression de service	1 à 10 bar ( M5, 1/8" et 1/4" ) 2 à 10 bar ( 3/8" et 1/2" )
Pression nominale	6 bar
Débit nominal	voir graphiques
Diamètre nominal	M5 = 1,5 mm - 1/8" = 2 ou 3 mm - 1/4" = 4 ou 6 mm - 3/8" et 1/2" = 7 mm
Fluide	Air filtré

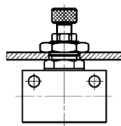
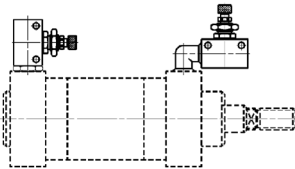
**CODIFICATION**

<b>RF</b>	<b>U</b>		<b>4</b>	<b>8</b>	<b>2</b>	<b>-</b>	<b>1/8</b>
-----------	----------	--	----------	----------	----------	----------	------------

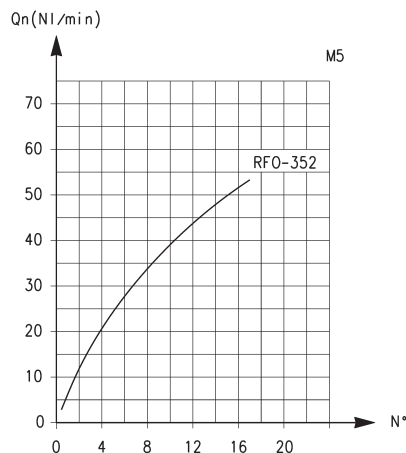
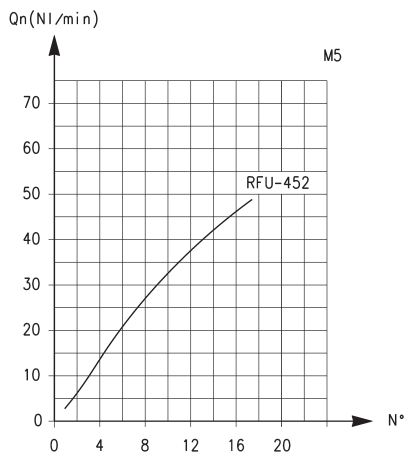
<b>RF</b>	SÉRIE
<b>U 4</b>	FONCTION : U 4 = unidirectionnel O 3 = bidirectionnel
<b>8</b>	RACCORDEMENT : 4 = 1/4" 5 = M5 6 = 3/8" 7 = 1/2" 8 = 1/8"
<b>2</b>	CHAMP DE REGULATION : 2 = Ø1,5 mm max. ( seulement pour raccordement M5 ) Ø2 mm max. ( seulement pour raccordement 1/8" ) 3 = Ø3 mm max. ( seulement pour raccordement 1/8" ) 4 = Ø4 mm max. ( seulement pour raccordement 1/4" ) 6 = Ø6 mm max. ( seulement pour raccordement 1/4" ) 7 = Ø7 mm max. ( seulement pour raccordement 3/8", 1/2" )
<b>1/8</b>	RACCORDEMENT: M5 1/8 1/4 3/8 1/2

LIMITEURS SÉRIES RFU ET RFO

**EXEMPLE DE MONTAGE LIMITEURS SERIE RFO - RFU**



**DIAGRAMMES DES DEBITS SERIE RFU / RFO - M5**



Mod. RFU 452-M5 Débit Qn ( NI/min. ) 2 → 1 avec régulateur OUVERT : 55 avec régulateur FERME : 41

Mod. RFO 352-M5

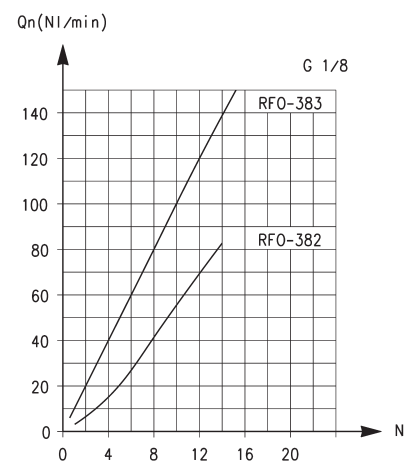
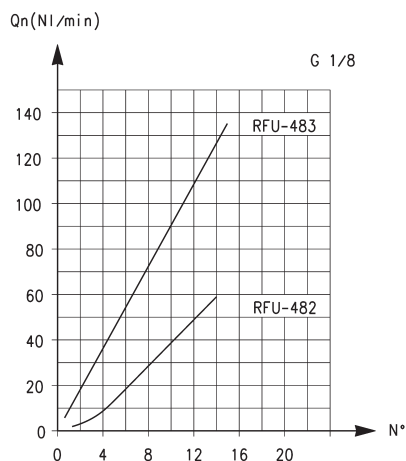
NB : Qn déterminé avec 6 bar en alimentation et avec ΔP = 1 bar en sortie.

NB : Qn déterminé avec 6 bar en alimentation et avec ΔP = 1 bar en sortie.

N° = nombre de tours de vis

N° = nombre de tours de vis

**DIAGRAMMES DES DEBITS SERIE RFU / RFO - 1/8**



Mod. RFU 482 Débit Qn ( NI/min. ) 2 → 1 avec régulateur OUVERT : 149 avec régulateur FERME : 130,5  
 Mod. RFU 483 Débit Qn ( NI/min. ) 2 → 1 avec régulateur OUVERT : 180 avec régulateur FERME : 140

RFO 382-1/8 - RFO 383-1/8

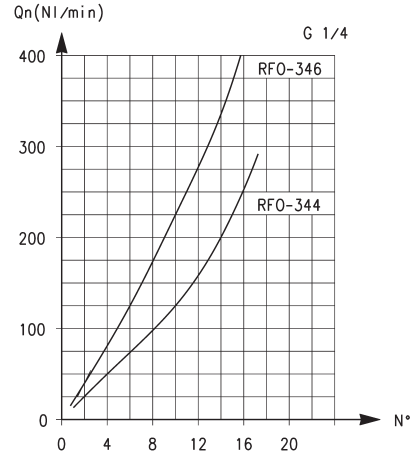
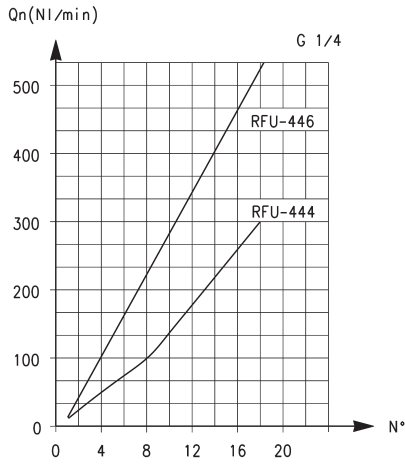
NB : Qn déterminé avec 6 bar en alimentation et avec ΔP = 1 bar en sortie.

NB : Qn déterminé avec 6 bar en alimentation et avec ΔP = 1 bar en sortie.

N° = nombre de tours de vis.

N° = nombre de tours de vis.

**DIAGRAMMES DES DEBITS SERIE RFU / RFO - 1/4**



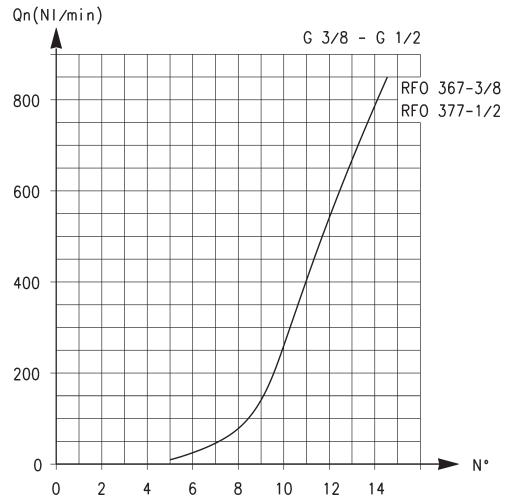
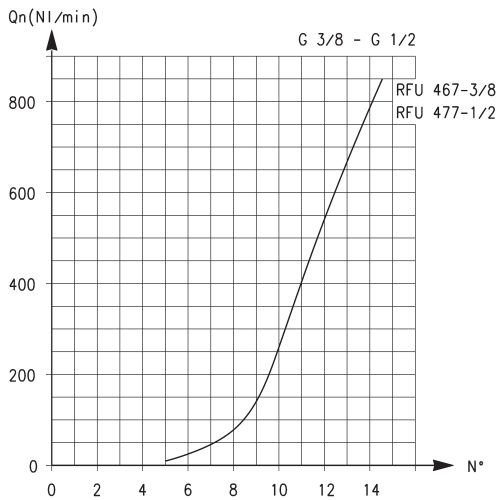
Mod. RFU 444 Débit  $Q_n$  ( NL/min. ) 2 → 1 avec régulateur OUVERT : 680  
avec régulateur FERME : 534  
Mod. RFU 446 Débit  $Q_n$  ( NL/min. ) 2 → 1 avec régulateur OUVERT : 680  
avec régulateur FERME : 534

RFO 344-1/4 - RFO 346-1/4

NB :  $Q_n$  déterminé avec 6 bar en alimentation et avec  $\Delta P = 1$  bar en sortie.  
 $N^\circ$  = nombre de tours de vis.

NB :  $Q_n$  déterminé avec 6 bar en alimentation et avec  $\Delta P = 1$  bar en sortie.  
 $N^\circ$  = nombre de tours de vis.

**DIAGRAMMES DES DEBITS SERIE RFU / RFO - 3/8 et 1/2**



Mod. RFU 467-3/8 Débit  $Q_n$  ( NL/min. ) 2 → 1 avec régulateur OUVERT : 1700  
avec régulateur FERME : 1700  
Mod. RFU 477-1/2 Débit  $Q_n$  ( NL/min. ) 2 → 1 avec régulateur OUVERT : 1700  
avec régulateur FERME : 1700  
NB :  $Q_n$  déterminé avec 6 bar en alimentation et avec  $\Delta P = 1$  bar en sortie.  
 $N^\circ$  = nombre de tours de vis.

RFO 367-3/8 et RFO 377-1/2

NB :  $Q_n$  déterminé avec 6 bar en alimentation et avec  $\Delta P = 1$  bar en sortie.  
 $N^\circ$  = nombre de tours de vis.



### Limiteurs de débit unidirectionnels Série RFU



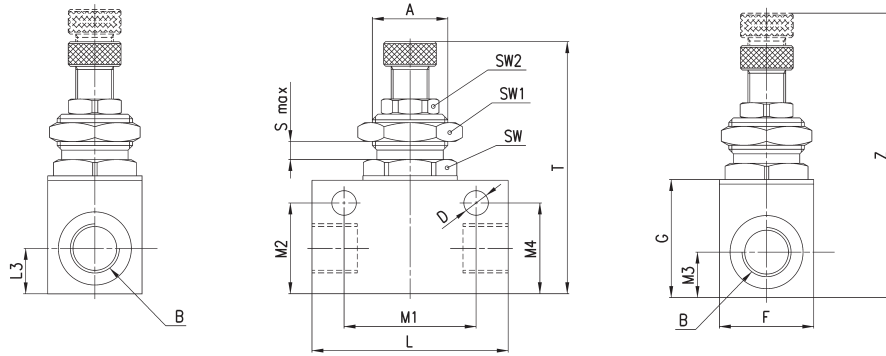
Pour régler la vitesse, le volume d'air contenu de la chambre à l'échappement doit être réglé. Le limiteur doit être connecté comme suit : relier l'orifice 1 à l'entrée du vérin; relier l'orifice 2 à la sortie du distributeur.

NOTE À LA TABLE:

\* écrou de nez moleté



RFU1



DIMENSIONS																		
Mod.	∅	A	B	D	F	G	L	M1	M2	M3	L3	M4	T	Z	S <sub>Max</sub>	SW	SW1	SW2
RFU 452-M5	1.5	M10x1	M5	4.2	14	16	26	18.5	13.2	7	-	13.2	39	44.5	3	12	14	8
RFU 482-1/8	2	M12x1	G1/8	4.5	16	21	34	24.5	16.5	8	-	16.5	46	51	4	14	17	9
RFU 483-1/8	3	M12x1	G1/8	4.5	16	21	34	24.5	16.5	8	-	16.5	46	51	4	14	17	9
RFU 444-1/4	4	M20x1.5	G1/4	6.5	25	30	52	35	24	12	-	24	60	69	7	22	24	14
RFU 446-1/4	6	M20x1.5	G1/4	6.5	25	30	52	35	24	12	-	24	60	69	7	22	24	14
RFU 467-3/8	7	M18x1	G3/8	6.5	27	42	56	43	34.5	14	28	7.5	75	85	8	22	22	*
RFU 477-1/2	7	M18x1	G1/2	6.5	27	42	56	43	34.5	14	28	7.5	75	85	8	22	22	*

### Limiteurs de débit bidirectionnels Série RFO

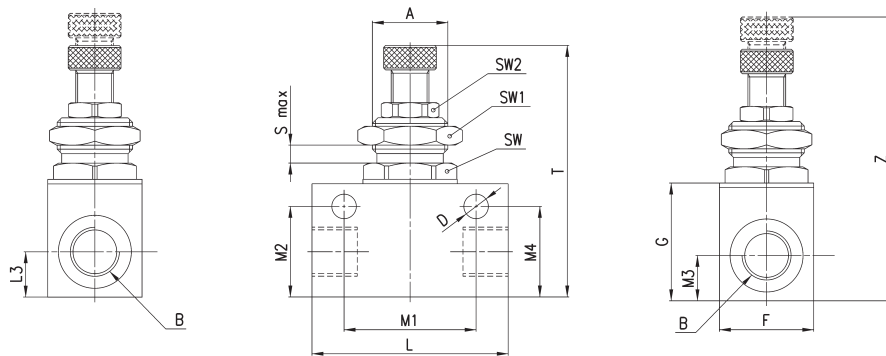


NOTE À LA TABLE:

\* écrou de nez moleté



RFO1



DIMENSIONS																		
Mod.	∅	A	B	D	F	G	L	M1	M2	M3	L3	M4	T	Z	S <sub>Max</sub>	SW	SW1	SW2
RFO 352-M5	1.5	M10x1	M5	4.2	14	16	26	18.5	13.2	7	-	13.2	39	44.5	3	12	14	8
RFO 382-1/8	2	M12x1	G1/8	4.2	16	21	34	24.5	16.5	8	-	16.5	46	51	4	14	17	9
RFO 383-1/8	3	M12x1	G1/8	4.5	16	21	34	24.5	16.5	8	-	16.5	46	51	4	14	17	9
RFO 344-1/4	4	M20x1.5	G1/4	6.5	25	30	52	35	24	12	-	24	60	69	7	22	24	14
RFO 346-1/4	6	M20x1.5	G1/4	6.5	25	30	52	35	24	12	-	24	60	69	7	22	24	14
RFO 367-3/8	7	M18x1	G3/8	6.5	27	42	56	43	34.5	14	28	7.5	75	85	8	22	22	*
RFO 377-1/2	7	M18x1	G1/2	6.5	27	42	56	43	34.5	14	28	7.5	75	85	8	22	22	*

Produits pour utilisation industrielle avec air comprimé exclusivement.  
 Pour tout autre environnement ou fluide, nous consulter.  
 Conditions générales de vente et de garantie disponibles sur [www.camozzi.com](http://www.camozzi.com).

# Limiteurs de débit Série 28 ( robinets à pointeau )

Raccordement : 1/8", 1/4", 3/8", 1/2".

LIMITEURS SÉRIE 28

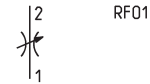
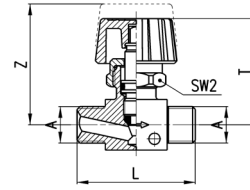


Limiteurs de débit bidirectionnels avec corps en laiton nickelé OT58, joints NBR et bouton de réglage technopolymère. Ils permettent la régulation d'air comprimé, d'eau ou d'huiles minérales. Les limiteurs mod. 2810, 2820, 2819 et 2829 peuvent recevoir du tube plastique, cuivre ou laiton grâce aux écrous mod. 1303, olives mod. 1310 et fourreaux mod. 1320.

## CARACTERISTIQUES GENERALES

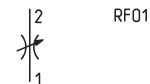
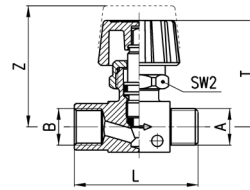
Construction	pointeau
Matériaux	corps laiton nickelé OT 58, bouton de réglage technopolymère, joints NBR
Raccordement	1/8", 1/4", 3/8", 1/2"
Position de montage	au choix
Température de fonctionnement	0 à +80°C ( -20 °C avec air sec )
Pression de service	0 à 10 bar
Débit nominal	voir tableau

**Limiteurs de débit Mod. 2810**



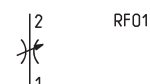
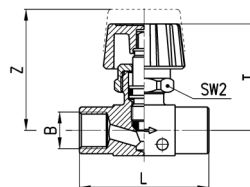
DIMENSIONS								
Mod.	A	L	T	Z	SW2	$\Delta 1\text{bar NL/min}$	Flux libre NL/min	
2810 1/8	G1/8	40	37	42,5	19	415	590	
2810 1/4	G1/4	42	37	42,5	19	508	740	
2810 3/8	G3/8	42	37	42,5	19	620	900	
2810 1/2	G1/2	54	42	48	22	1540	2080	

**Limiteurs de débit Mod. 2820**



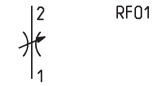
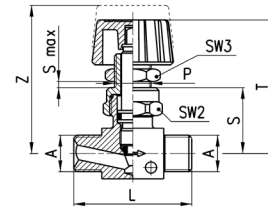
DIMENSIONS								
Mod.	A	B	L	T	Z	SW2	$\Delta 1\text{bar NL/min}$	Flux libre NL/min
2820 1/8	G1/8	G1/8	41	37	42,5	19	400	640
2820 1/4	G1/4	G1/4	44	37	42,5	19	530	840
2820 3/8	G3/8	G3/8	55,5	41,5	48	22	1415	1990
2820 1/2	G1/2	G1/2	59	42	49	22	1520	2150

**Limiteurs de débit Mod. 2830**



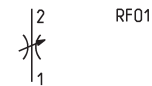
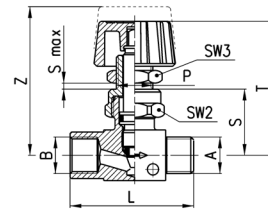
DIMENSIONS								
Mod.	B	L	T	Z	SW2	$\Delta 1\text{bar NL/min}$	Flux libre NL/min	
2830 1/8	G1/8	42	37	42,5	19	415	635	
2830 1/4	G1/4	46	37	42,5	19	530	850	
2830 3/8	G3/8	62	41,4	48	22	1415	1980	
2830 1/2	G1/2	64	42	49	22	1520	2100	

**Limiteurs de débit Mod. 2819**



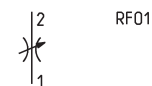
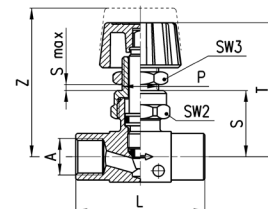
DIMENSIONS										
Mod.	A	L	P	S	T	Z	S <sub>max</sub>	SW2	SW3	
2819 1/8	G1/8	40	1/4	23	47	52,5	7	19	17	
2819 1/4	G1/4	42	1/4	23	47	52,5	7	19	17	

**Limiteurs de débit Mod. 2829**



DIMENSIONS										
Mod.	A	B	L	P	S	T	Z	S <sub>max</sub>	SW2	SW3
2829 1/8	G1/8	G1/8	41	1/4	23	47	52,5	7	19	17
2829 1/4	G1/4	G1/4	44	1/4	23	47	52,5	7	19	17

**Limiteurs de débit Mod. 2839**



DIMENSIONS										
Mod.	A	L	P	S	T	Z	S <sub>max</sub>	SW2	SW3	
2839 1/8	G1/8	42	1/4	23	47	52,5	7	19	17	
2839 1/4	G1/4	46	1/4	23	47	52,5	7	19	17	
2839 3/8	G3/8	62	14X1	28	56,5	63	7	22	17	
2839 1/2	G1/2	64	14X1	29	57	64	7	22	17	

# Silencieux

Series: 2901 - 2903 - 2921 - 2931 - 2938 - 2939 - 2905 - RSW  
 Raccordement : M5, 1/8", 1/4", 3/8", 1/2", 3/4", 1"  
 Autres Tailles et modèles : Sur demande.



Les silencieux sont des éléments indispensables pour éliminer ou atténuer le bruit caractéristique de l'air en phase d'échappement. Ils sont placés sur les orifices d'échappement des distributeurs 3/2, 5/2 ou 5/3.

Lors de l'entretien, les silencieux doivent être dégraissés avec de l'essence ou du pétrole et soufflés avec de l'air comprimé dans le sens opposé à l'utilisation.

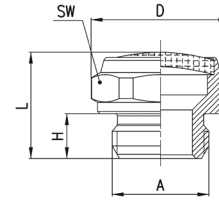
Débit : le test est effectué à 6 bar en entrée décharge à l'air libre.

Bruit : le test de mesure est effectué en positionnant le sonomètre à 1 mètre de la source du bruit, à la même hauteur. On mesure ensuite la valeur moyenne du bruit pendant 10 secondes.

## CARACTERISTIQUES GENERALES

<b>Construction</b>	corps taraudé et fileté
<b>Matériaux corps</b>	Laiton OT 58 ( 2901 - 2903 ) - cuivre( 2921 - 2931 ) - polyéthylène - ( 2938 - 2939 )
<b>Elément silencieux</b>	Inox ( 2901 - 2903 ) - bronze fritté( 2921 - 2931 ) - polyéthylène - ( 2938 - 2939 )
<b>Raccordement</b>	M5 - 1/8" - 1/4" - 3/8" - 1/2" - 3/4" - 1". Débit : le test est effectué à 6 bar en entrée, décharge à l'air libre. Bruit : le test de mesure est effectué en positionnant le sonomètre à 1 mètre de la source du bruit, à la même hauteur.

## Silencieux Série 2901

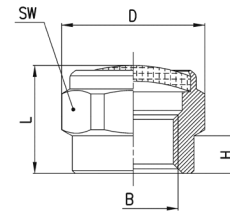


DIMENSIONS								
Mod.	A	D	H	L	SW	Max pression de service (bar)	Débit (NL/min.)	Bruit dB
2901 M5	* M5	9	4	8.5	8	10	150	66 * élément silencieux en bronze fritté
2901 1/8	G1/8	15.3	5	12	14	10	700	76
2901 1/4-17	G1/4	18.5	6	14	17	10	1000	78
2901 1/4-22	G1/4	23.5	6	15	22	10	1600	80
2901 3/8	G3/8	23.5	7	16	22	10	1500	76
2901 1/2	G1/2	29.5	8	17.5	27	10	3400	86
2901 3/4	G3/4	34	9	20	32	6	4100	87
2901 1	G1	43	11	24.5	40	6	7600	88

SIL 1



## Silencieux Série 2903

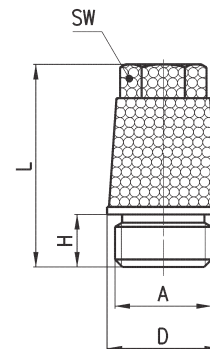


DIMENSIONS								
Mod.	B	D	H	L	SW	Pression de service max. Bar	Débit NL/min.	Bruit dB
2903 1/8	G1/8	15,3	4	11	14	10	700	74

SIL 1



## Silenziatori Serie 2921

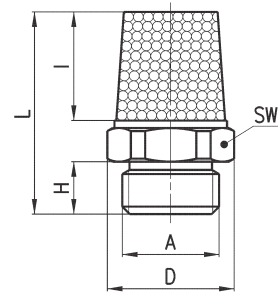


DIMENSIONS								
Mod.	A	D	H	L	SW	Pression de service max. Bar	Débit NL/min.	Bruit dB
2921 1/8	G1/8	12	4,5	21,5	8	10	1730	81
2921 1/4	G1/4	15	6	28	10	10	3300	85
2921 3/8	G3/8	19	8	37	13	10	4250	79
2921 1/2	G1/2	23	9	43,5	15	10	6800	87
2921 3/4	G3/4	30	10	56	19	10	9800	84
2921 1	G1	37	12	67	24	10	10900	86

SIL 1



**Silencieux Série 2931**



DIMENSIONS									
Mod.	A	D	H	I	L	SW	Pression de service max. Bar	Débit NI/min.	Bruit dB
2931 M5	M5	7,7	4	8	16,5	7	10	450	69
2931 M7	M7	9	5	8,5	20	8	10	1130	76
2931 1/8	G1/8	13	4,5	13	21	12	10	1927	88
2931 1/4	G1/4	16,2	6	16,5	27	15	10	3200	86
2931 3/8	G3/8	20	7	23	35,5	19	10	4560	81
2931 1/2	G1/2	24,5	8	28	42	23	10	6800	87
2931 3/4	G3/4	32	9	37	54	30	10	9600	84
2931 1	G1	38,5	11	47	67	36	10	10800	86

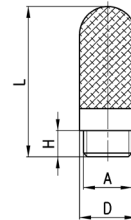
SIL 1



**Silencieux Série 2938**



Température de fonctionnement :  
- 40 à + 80°C



DIMENSIONS							
Mod.	A	D	H	L	Pression de service max. Bar	Débit NI/min.	Bruit dB
2938 M5	M5	6,5	4,1	23	10	546	67
2938 1/8	G1/8	12,5	5,7	34	10	1441	75
2938 1/4	G1/4	15,5	7	42,5	10	2752	79
2938 3/8	G3/8	18,5	11,5	67,5	10	4735	73
2938 1/2	G1/2	23,5	11	77	10	8534	86

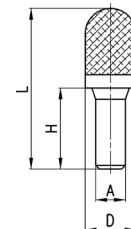
SIL 1



**Silencieux Série 2939**



Température de fonctionnement :  
- 40 à + 80°C



DIMENSIONS							
Mod.	øA	D	H	L	Pression de service max. Bar	Débit NI/min.	Bruit dB
2939 4	4	7	16	32	10	335	80
2939 6	6	12,5	20,5	45	10	632	79 *
2939 8	8	13,5	21,5	43,5	10	1229	89 *
2939 10	10	15,5	26,5	57,5	10	2650	87 *

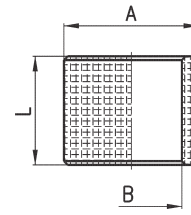
SIL 1



## Cartouches silencieux Série 2905



Cartouches silencieux pour Mod. SCO ou MCO  
(Voir chapitre des limiteurs de débit)



DIMENSIONS			
Mod.	A	B	L
2905 1/8	14	10	14.5
2905 1/4	18	13.5	14.5
2905 3/8	21	16.8	14.5





# Symboles pneumatiques

SYMBOLES PNEUMATIQUES

Symbole	Description	Symbole	Description
<b>E.V. &amp; ELECTRO-DISTRIB</b>			
EV01	 Electrovalve 2/2 NC à commande directe	EV19	 Distributeur électro-pneumatique 5/2 monostable avec pilotage extérieur et commande manuelle bistable
EV02	 Electrovalve 2/2 NO à commande directe	EV20	 Distributeur électro-pneumatique 5/2 monostable (ressort pneumatique) et commande manuelle
EV03	 Electrovalve 3/2 NC à commande directe	EV21	 Distributeur électro-pneumatique 5/2 monostable (ressort pneumatique) et commande manuelle bistable
EV04	 Electrovalve 3/2 NC à commande directe avec commande manuelle monostable	EV22	 Distributeur électro-pneumatique 5/2 monostable avec pilotage extérieur, ressort pneumatique et commande manuelle bistable
EV05	 Electrovalve 3/2 NO à commande directe	EV23	 Distributeur électro-pneumatique 5/2 bistable avec commande manuelle bistable
EV06	 Electrovalve 3/2 NO à commande indirecte avec commande manuelle monostable	EV24	 Distributeur électro-pneumatique 5/2 bistable avec commande manuelle
EV07	 Electrovalve 3/2 NC avec vanne de décharge	EV25	 Distributeur électro-pneumatique 5/2 bistable avec pilotage extérieur et commande manuelle bistable
EV08	 Electrovalve 3/2 NC à commande directe avec commande manuelle bistable	EV26	 Distributeur électro-pneumatique 5/2 bistable avec pilotage extérieur et commande manuelle bistable
EV09	 Electrovalve 3/2 NO à commande directe avec commande manuelle bistable	EV27	 Distributeur électro-pneumatique 5/3 CC avec commande manuelle
EV10	 Distributeur électro-pneumatique 3/2 NC monostable avec commande manuelle bistable	EV28	 Distributeur électro-pneumatique 5/3 CC avec commande manuelle bistable
EV11	 Distributeur électro-pneumatique 3/2 monostable avec pilotage extérieur et commande manuelle bistable	EV29	 Distributeur électro-pneumatique 5/3 CC avec pilotage extérieur et commande manuelle bistable
EV12	 Distributeur électro-pneumatique 3/2 NO monostable avec commande manuelle bistable	EV30	 Distributeur électro-pneumatique 5/3 CC avec pilotage extérieur et commande manuelle bistable
EV13	 Distributeur électro-pneumatique 3/2 monostable avec pilotage extérieur et commande manuelle bistable	EV31	 Distributeur électro-pneumatique 5/3 CO avec commande manuelle
EV14	 Distributeur électro-pneumatique 3/2 bistable avec commande manuelle bistable	EV32	 Distributeur électro-pneumatique 5/3 CO avec commande manuelle bistable
EV15	 Distributeur électro-pneumatique 3/2 bistable avec pilotage extérieur et commande manuelle bistable	EV33	 Distributeur électro-pneumatique 5/3 CO avec pilotage extérieur et commande manuelle bistable
EV16	 Distributeur électro-pneumatique 3/2 NC monostable (ressort pneumatique) avec commande manuelle bistable	EV34	 Distributeur électro-pneumatique 5/3 CO avec pilotage extérieur et commande manuelle bistable
EV17	 Distributeur électro-pneumatique 3/2 NO monostable (ressort pneumatique) et commande manuelle bistable	EV35	 Distributeur électro-pneumatique 5/3 CP avec commande manuelle
EV18	 Distributeur électro-pneumatique 5/2 monostable avec commande manuelle bistable	EV36	 Distributeur électro-pneumatique 5/3 CP avec pilotage extérieur et commande manuelle bistable
		EV37	 Distributeur électro-pneumatique 5/3 CP avec pilotage extérieur et commande manuelle bistable

Symbole	Description	Symbole	Description
EV58	Distributeur électro-pneumatique 5/3 CP avec pilotage extérieur et commande manuelle bistable	EV58	Distributeur électro-pneumatique 3/2 NO monostable avec commande manuelle monostable
EV39	Distributeur double 3/2 NC électro-pneumatique monostable avec commande manuelle bistable	EV59	Distributeur électro-pneumatique 2/2 NO monostable avec pilotage extérieur et commande manuelle monostable
EV40	Distributeur double 3/2 électro-pneumatique monostable avec pilotage extérieur et commande manuelle bistable	EV60	Distributeur électro-pneumatique 2/2 NO monostable avec commande manuelle monostable
EV41	Distributeur double 3/2 NO électro-pneumatique monostable avec commande manuelle bistable	EV61	Distributeur électro-pneumatique 2/2 NC monostable avec pilotage extérieur et commande manuelle monostable
EV42	Distributeur double 3/2 électro-pneumatique monostable avec pilotage extérieur et commande manuelle bistable	EV62	Distributeur électro-pneumatique 2/2 NC monostable avec commande manuelle monostable
EV43	Distributeur double 3/2 NC, NO électro-pneumatique monostable avec commande manuelle bistable	<b>DISTRIBUTEURS CDE PNEU.</b>	
EV44	Distributeur double 3/2 électro-pneumatique monostable avec pilotage extérieur et commande manuelle bistable	VP01	Distributeur à commande pneumatique 3/2 monostable avec ressort mécanique
EV45	Electrovanne 3/2 à commande directe, avec utilisation universelle possible, raccords repérés 1 et 2 inversés	VP02	Distributeur à commande pneumatique 3/2 bistable
EV46	Electrovanne 2/2 NO à commande directe	VP03	Distributeur à commande pneumatique 3/2 différentiel
EV47	Electrovanne 2/2 NC à commande directe a membrane attelée	VP04	Distributeur à commande pneumatique 5/2 monostable avec ressort mécanique
EV48	Electrovanne 2/2 NC à commande indirecte	VP05	Distributeur à commande pneumatique 5/2 différentiel
EV49	Electrovanne pilotée 2/2 NC à commande indirecte	VP06	Distributeur à commande pneumatique 5/2 bistable
EV50	Electrovanne pilotée 2/2 NO à commande indirecte	VP07	Distributeur à commande pneumatique 5/2 monostable avec ressort pneumatique
EV51	Electrovanne pilotée 2/2 NC à commande indirecte	VP08	Distributeur à commande pneumatique 5/3 CC
EV52	Electrovanne pilotée 2/2 NO à commande indirecte	VP09	Distributeur à commande pneumatique 5/3 CO
EV55	Distributeur électro-pneumatique 3/2 NC monostable avec pilotage extérieur et commande manuelle bistable	VP10	Distributeur à commande pneumatique 5/3 CP
EV54	Distributeur électro-pneumatique 3/2 NC monostable avec commande manuelle monostable	VP11	Distributeur double 3/2 monostable à commande pneumatique
EV56	Distributeur électro-pneumatique 3/2 NC monostable avec pilotage extérieur et commande manuelle monostable	VP12	Distributeur double 3/2 monostable à commande pneumatique
EV57	Distributeur électro-pneumatique 3/2 NO monostable avec pilotage extérieur et commande manuelle monostable	VP13	Distributeur double 3/2 monostable à commande pneumatique

Symbole	Description	Symbole	Description
VP14 	Distributeur 2/2 monostable à commande pneumatique indirecte	VM19 	Distributeur à commande mécanique levier à galet sensible 5/2 monostable avec ressort mécanique
<b>DISTRIBUTEURS CDE MECANIQUE</b>			
VM01 	Distributeur à commande mécanique par plongeur 3/2 NC monostable avec ressort mécanique	VM20 	Distributeur à commande mécanique levier à galet sensible 5/2 bistable
VM02 	Distributeur à commande mécanique par plongeur 3/2 monostable avec ressort mécanique	VM21 	Distributeur à commande mécanique levier à galet unidirectionnel monostable avec ressort mécanique
<b>DISTRIBUTEURS CDE MANUELLE</b>			
VM03 	Distributeur à commande mécanique levier à galet unidirectionnel 5/2 monostable avec ressort mécanique	VN01 	Distributeur à commande manuelle 3/2 bistable
VM04 	Distributeur à commande mécanique levier à galet 3/2 NC monostable avec ressort mécanique	VN02 	Distributeur à commande manuelle 3/2 bistable verrouillable dans les 2 positions
VM05 	Distributeur à commande mécanique levier à galet 3/2 monostable avec ressort mécanique	VN03 	Distributeur à commande manuelle 3/2 bistable
VM06 	Distributeur à commande mécanique levier à galet 3/2 NO monostable avec ressort mécanique	VN04 	Distributeur à commande manuelle 3/2 NC monostable avec ressort mécanique
VM07 	Distributeur à commande mécanique levier à galet unidirectionnels 3/2 NC monostable avec ressort mécanique	VN05 	Distributeur à commande manuelle 3/2 NO monostable avec ressort mécanique
VM08 	Distributeur à commande mécanique levier à galet unidirectionnels 3/2 monostable avec ressort mécanique	VN06 	Distributeur à commande manuelle 3/2 monostable avec ressort mécanique
VM09 	Distributeur à commande mécanique par plongeur 5/2 monostable avec ressort mécanique	VN07 	Distributeur à commande manuelle levier 3/2 bistable
VM10 	Distributeur à commande mécanique par plongeur 5/2 monostable avec ressort mécanique	VN08 	Distributeur à commande manuelle levier 3/2 bistable
VM11 	Distributeur à commande mécanique par plongeur 5/2 monostable avec ressort mécanique	VN09 	Distributeur à commande manuelle levier 3/2 NC monostable avec ressort mécanique
VM12 	Distributeur à commande mécanique par plongeur 5/2 monostable avec ressort mécanique	VN10 	Distributeur à commande manuelle levier 3/2 bistable
VM13 	Distributeur à commande mécanique levier à galet unidirectionnels 5/2 monostable avec ressort mécanique	VN11 	Distributeur à commande manuelle levier 3/2 monostable avec ressort mécanique
VM14 	Distributeur à commande mécanique sensible 3/2 NO monostable avec ressort mécanique	VN12 	Distributeur par pédale 3/2 NC monostable avec ressort mécanique
VM15 	Distributeur à commande mécanique sensible 3/2 NC monostable avec ressort mécanique	VN13 	Distributeur à commande manuelle 5/2 bistable
VM16 	Distributeur à commande mécanique sensible 5/2 monostable avec ressort mécanique	VN14 	Distributeur à commande manuelle 5/2 monostable avec ressort mécanique
VM17 	Distributeur à commande mécanique sensible par plongeur 5/2 monostable avec ressort mécanique	VN15 	Distributeurs à commande manuelle levier 5/2 bistable
VM18 	Distributeur à commande mécanique sensible par plongeur 5/2 bistable	VN16 	Distributeur à commande manuelle levier 5/2 bistable

Symbole	Description
VN17 	Distributeur à commande manuelle levier 5/2 monostable avec ressort mécanique
VN18 	Distributeur par pédale 5/2 bistable
VN19 	Distributeur par pédale 5/2 monostable bistable
VN20 	Distributeur à commande manuelle levier 5/3 CC stable
VN21 	Distributeur à commande manuelle levier 5/3 CC monostable
VN22 	Distributeur à commande manuelle levier 5/3 CO stable
VN23 	Distributeur à commande manuelle levier 5/3 CO stable
VN24 	Distributeur à commande manuelle levier 5/3 CO monostable
VN25 	Distributeur à commande manuelle levier Joystick

**DISTRIBUTEURS LOGIQUE PNEUMATIQUE**

AND1 	Fonction "ET" symbole pneumatique
AND2 	Fonction "ET" symbole logique
OR01 	Fonction "OU" symbole pneumatique et sélecteur de circuit
OR02 	Fonction "OU" symbole logique
YES1 	Fonction "OUI" symbole pneumatique
YES2 	Fonction "OUI" symbole logique
NOT1 	Fonction "NON" symbole pneumatique
NOT2 	Fonction "NON" symbole logique
MEM1 	Fonction "mémoire" symbole pneumatique
MEM2 	Fonction "mémoire" symbole logique

Symbole	Description
AMP1 	Amplificateur de signaux 3/2 NC rappel par ressort mécanique
2LB1 	Elément émetteur à interruption de jet
2LB2 	Elément récepteur à interruption de jet

**COMPOSANTS DE LIGNE**

VMP1 	Soupape de sécurité
VSC1 	Vanne de décharge rapide
VBU1 	Stop-vérins unidirectionnels
VB01 	Stop-vérins bidirectionnels
VNR1 	Clapet anti-retour
VNV1 	Vanne d'écoulement

**LIMITEURS DE DEBIT**

RFU1 	Limiteur de débit unidirectionnel
RFO1 	Limiteur de débit bidirectionnel
RP01 	Limiteur de débit unidirectionnel
RP02 	Limiteur de débit unidirectionnel
RP03 	Limiteur de débit bidirectionnel

**SILENCIEUX D'ECHAPPEMENT**

SIL1 	Silencieux d'échappement
RSW1 	Limiteur de débit avec silencieux intégré

# La qualité: notre engagement prioritaire

Recherche, innovation technologique, préparation des collaborateurs, respect de l'homme, respect de l'environnement extérieur et du lieu de travail, orientation et service clientèle sont autant de facteurs que Camozzi considère comme stratégiques pour pouvoir atteindre la qualité

comme philosophie de l'entreprise.

Tout le monde parle de la qualité; Nous préférons parler des qualités; Des qualités qui contribuent à créer un système en mesure de garantir l'excellence du produit mais également des procédés liés à ce dernier.



LA QUALITÉ: NOTRE ENGAGEMENT PRIORITAIRE

## Nos certifications

Un des buts principaux de Camozzi, en plus la qualité et la sécurité, est la protection de l'environnement et de la compatibilité de nos activités avec le contexte territorial dans lequel ils sont exécutés.

Depuis 1993 Camozzi a été certifié ISO 9001 et en 2003 l'entreprise a obtenu la certification ISO 14001.

La même année, DNV, Assurance de qualité et société de gestion des risques a certifié le Système de Gestion Intégrée de Camozzi, qui comprend les normes ISO 9001 et ISO 14001. De plus, en 2013 Camozzi a obtenu la certification ISO / TS 16949 pour la série C-Truck et pour les raccords pour fuel de la série 9000, qui sont ensuite passés à la nouvelle édition de la norme IATF 16949 en 2018.

Depuis le 1er Juillet 2003, tous les produits qui sont commercialisés dans l'union européenne et destinés à être utilisés en zones potentiellement explosives, doivent répondre à la directive 94/9/CE, connue sous ATEX.

Cette directive couvrait à la fois les pièces électriques et non électriques, comprenant par exemple les équipements pneumatiques de puissance et de contrôle.

### Directives

- Directive 99/34/CE concernant responsabilité pour produits défectueux modifiés par le Décret 02/02/01 Législatif n° 25.
- Directive 2014/35/EU "Équipement conçu pour utilisation sous certaines tensions".
- Directive 2014/30/EU "Compatibilité électromagnétique EMC" aet ajouts relatifs.
- Directive 2014/34/EU "Atex".
- Directive 2006/42/EC "Machine".
- Directive 2014/68/EU "Equipements sous pression".
- Directive 2001/95/EC "Sécurité général des produits".
- Régulation 1907/2006 concernant l'enregistrement, l'évaluation, l'autorisation et les restrictions des produits chimiques (REACH).

### Normes techniques

- ISO 4414 - Pneumatique - Règles générales et exigences de sécurité pour les systèmes et leurs composants..

### Protection de l'environnement

- Emballage: respect de l'environnement, alors utilisez des matériaux qui peuvent être recyclés, y compris le PE et le papier recyclables
- Projet Green Design: lors de l'étude de nouveaux produits, l'impact sur l'environnement est toujours pris en considération (projet réel, élaboration, etc.).

# Informations pour l'utilisation des produits Camozzi

Pour garantir un fonctionnement approprié de ses produits, Camozzi fournit ci-dessous quelques informations générales.

## Qualité de l'air

Au-delà du respect des valeurs limite comme la pression, la force, la vitesse, la tension, la température et d'autres valeurs indiquées dans les tableaux généraux de chaque produit, un autre aspect à considérer est la qualité de l'air comprimé. Tandis que les énergies comme l'électricité, l'eau et le gaz sont normalement fournies par les entreprises externes qui garantissent les normes, l'air comprimé est produit à l'intérieur d'une entreprise et donc c'est à l'utilisateur d'en garantir sa qualité.

Cette caractéristique est essentielle pour un fonctionnement approprié des systèmes pneumatiques.

Un m<sup>3</sup> d'air à la pression atmosphérique contient des substances diverses:

- plus de 150 millions de particules solides avec des dimensions de 0,01 µm à 100 µm,
- des émanations en raison de la combustion
- de la vapeur d'eau, dont la quantité dépend de la température (à 30° il y a environ 30 g/m<sup>3</sup> d'eau)

- de l'huile, jusqu'à environ 0,03 mg
- des micro organismes
- mais aussi des contaminants chimiques différents, des odeurs etc ...

En comprimant l'air, dans le même volume de 1 m<sup>3</sup>, nous trouvons le "n" m<sup>3</sup> d'air, donc les substances indiquées avant l'augmentation.

Pour limiter ceci, à l'entrée et à la sortie des filtres de compresseurs, des sècheurs et séparateurs d'huile sont installés.

Malgré ces précautions, l'air, pendant son transport à l'intérieur des canalisations ou lors du stockage dans des réservoirs, peut charrier, des particules de rouille, une partie de la vapeur d'eau contenue dans l'air, peut passer d'un état gazeux dans un état liquide, mais peut aussi transformer les vapeurs d'huile non retenues par les filtres en amont.

Pour cette raison il est recommandé d'équiper les systèmes ou les machines avec des groupes de traitement d'airs.

## Traitement de l'air: classification selon le standard ISO 8573-1-2010

ISO 8573-1-2010 Classe	Particules solides			Concentration max mg/m <sup>3</sup>	Eau		Olio Contenu total (liquides, aérosols et vapeurs) mg/m <sup>3</sup>
	Nbre max de particules par m <sup>3</sup> 0,1 - 0,5 µm	0,5 - 1 µm	1 - 5 µm		Point de rosée °C	Liquide g/m <sup>3</sup>	
0							
1	≤ 20,000	≤ 400	≤ 10	-	≤ - 70°	-	≤ 0,01
2	≤ 400,000	≤ 6,000	≤ 100	-	≤ - 40°	-	≤ 0,1
3	-	≤ 90,000	≤ 1,000	-	≤ - 20°	-	≤ 1
4	-	-	≤ 10,000	-	≤ + 3°	-	≤ 5
5	-	-	≤ 100,000	-	≤ + 7°	-	-
6	-	-	-	≤ 5	≤ + 10°	-	-
7	-	-	-	5 - 10	-	≤ 0,5	-
8	-	-	-	-	-	0,5 - 5	-
9	-	-	-	-	-	5 - 10	-
X	-	-	-	> 10	-	> 10	-

Ces groupes peuvent avoir des différents fonctions: vannes d'isolement, régulateurs de pression, vannes de démarrage progressif et bien sûr filtres. Seulement dans quelques applications, les lubrificateurs sont toujours utilisés.

Quant à la filtration, il y a des standards de référence comme l'ISO 8573-1-2010 qui classe l'air selon sa qualité. Cette norme définit la classe appropriée d'air comprimé selon la présence de trois catégories de contamination: parties solides, vapeur d'eau ou eau, concentration de micro brumes ou vapeurs d'huile.

En général, si non indiqué autrement dans les caractéristiques du composant seul, les produits Camozzi exigent, selon **ISO 8573-1-2010 classe 7-4-4**, une classe de qualité d'air 7-4-4, signifiant:

- **classe 7** = Une concentration maximale des particules solides de 5 mg/m<sup>3</sup> est permise et la dimension n'est pas déclarée.

Le standard Camozzi des filtres est déclaré en classe 7 même si les éléments filtrants sont réalisés avec une technologie qui permet pour de séparer des particules solides avec une dimension de plus de 25 µm.

L'air sortant de nos filtres et donc l'air à l'admission de tous les autres composants peut contenir des particules solides avec une concentration maximale de 5 mg/m<sup>3</sup>, mais avec une dimension maximale de 25 µm.

- **classe 4** = La température doit arriver à ≤ 3° de manière à ce que la vapeur d'eau à condenser devienne liquide.

C'est le rafraîchissement de l'air qui permet la condensation et ensuite l'élimination de l'eau présente sous forme de vapeur d'eau.

L'air entrant dans la cuve du filtre supporte une phase d'expansion minimale, (selon la loi du gaz, quand un gaz supporte une expansion soudaine, sa température baisse) puis suit d'un tourbillon, ce qui permet aux particules les plus lourdes et la vapeur d'eau, qui est condensée en raison de l'expansion, d'adhérer à la paroi de la cuve et de glisser vers le système de purge.

À part des versions spécifiques, les filtres Camozzi sont de classe 8.

Cela signifie que l'utilisateur doit prévoir des sècheurs dans son système de production d'air comprimé qui, en rafraîchissant l'air, le déshumidifieront.

- **classe 4** = la concentration de parties huileuses doit être de maximum 5 mg/m<sup>3</sup>.

Les compresseurs utilisent une huile qui pendant le processus peut être présente dans le système en forme brumisation, de vapeur ou liquide.

Cette huile, comme tous les autres polluants, est transportée par l'air dans le circuit pneumatique, entre en contact avec les joints des composants et par la suite dans l'environnement par les sorties des électrovannes. Dans ce cas les filtres coalescents sont utilisés ayant un principe de fonctionnement et des cartouches filtrantes différentes comparées à d'autres; ceci permet d'agréger ces micro-molécules d'huile suspendues dans l'air et les enlever.

Les filtres coalescents Camozzi permettent d'atteindre des classes 2 et 1.

Il est important de garder à l'esprit que la meilleure performance est atteinte seulement au moyen d'une filtration par phase succesives.

Comme illustré, les filtres ont des caractéristiques différentes, un filtre très efficace pour un certain polluant, ne peut ne pas l'être pour d'autres polluants.

Les éléments de filtration déterminent la classe des filtres, ces éléments devant être remplacés après une certaine temps ou après un certain nombre d'heures de travail.

Ces paramètres varient selon les caractéristiques de l'air entrant.

### Les filtres de Camozzi sont divisés en groupes différents:

- Élément filtrant de 25 µm, classe 7-8-4
- Élément filtrant de 5 µm, classe 6-8-4
- Élément filtrant de 1 µm, classe 2-8-2 avec préfiltre classe 6-8-4
- Élément filtrant de 0,01 µm, classe 1-8-1 avec préfiltre de classe 6-8-4 contenu résiduel d'huile de 0,01 mg/m<sup>3</sup>
- Charbon actif, classe 1-7-1 avec préfiltre de classe 1-8-1 contenu résiduel d'huile de 0,003 mg/m<sup>3</sup>

Les composants sont systématiquement graissés avec des produits spéciaux et n'ont pas besoin d'une lubrification supplémentaire. Dans le cas où cela devrait être nécessaire, utilisez une huile ISO VG 32. La quantité d'huile introduite dans le circuit dépend des différentes applications différentes, nous suggérons donc, un dosage de 3 gouttes max par minute.

## Vérins pneumatiques

Le choix correct de la fixation du vérin sur la structure ainsi que celle de la tige sur la partie à actionner est aussi importante que le contrôle de la vitesse, de la masse et des charges radiales.

Le contrôle de ces paramètres doit être garanti par l'utilisateur.

L'utilisation de capteurs de position implique certaines précautions supplémentaires parmi lesquelles l'absence de champs magnétique et une vitesse maximale de déplacement du piston dépendant du type de vérin (voir notes sur les pages des capteurs magnétiques).

Il est conseillé de ne pas utiliser les vérins comme amortisseurs de chocs

ou amortisseurs pneumatiques.

Lorsqu'ils sont utilisés à la vitesse maximale de déplacement, il est suggéré de réduire graduellement la valeur de l'énergie cinétique pour éviter un impact violent du piston sur le fond. La vitesse max. est généralement de 1 m/s.

Dans ce cas, aucune lubrification n'est requise du fait de la garantie du bon fonctionnement par la graisse introduite lors de l'assemblage.

Pour une vitesse supérieure, il est conseillé une lubrification comme indiquée précédemment.

# Directive ATEX 2014/34/EU: classification des produits pour utilisation en atmosphère potentiellement explosive



Depuis le 19 Avril 2016, tous les produits qui sont commercialisés dans l'union Européenne et destinés à être utilisés **en zones potentiellement explosives**, doivent répondre à la directive 2014/34/EU, connue sous le nom ATEX. Cette directive concerne les dispositifs non-électriques comme les commandes pneumatiques qui doivent être approuvée.

## Voici les principales nouveautés introduites par la nouvelle directive 2014/34/EU:

- les appareils non-électriques, comme les vérins pneumatiques, font partis de la directive.
- les appareils sont répartis en différentes catégories qui permettent de déterminer les zones potentiellement explosives.
- les produits sont identifiés par le marquage CE.
- les instructions d'utilisation et les déclarations de conformités doivent être fournies avec chaque produit destiné à être utilisé en zones potentiellement explosives.
- les produits destinés à être utilisés en zones potentiellement explosives, par la présence de poudre ou poussière, font partis de la directive au même titre que les produits destinés à une utilisation dans des zones présentant des gaz dangereux. Une atmosphère potentiellement explosive peut être composée de gaz, brouillards, vapeurs ou poussières qui peuvent être créés dans des industries ou dans toute zone dans lesquelles il y a une présence constante ou par intermittence de substances inflammables. Une explosion peut se produire lorsqu'il y a, simultanément, présence de substances inflammables et d'une source de déclenchement dans une atmosphère potentiellement explosive.

## Une source de déclenchement peut être d'ordre:

- électrique (arcs, courants induits, chaleur générée par effet Joule)
- mécanique (chaleur créée par friction entre deux surfaces, étincelles générées par le bris de pièces métalliques, compression adiabatique)
- chimique (réactions exothermiques entre matériaux)

- du feu (flamme libre) Les produits assujettis à cette approbation sont ceux qui, durant leur utilisation normale ou due à un mauvais fonctionnement, présentent une ou plusieurs sources d'amorçage dans l'atmosphère potentiellement explosive.

Le fabricant doit garantir que ces produits sont en conformité avec, les déclarations et le marquage du produit. De plus, les produits doivent toujours être accompagnés des instructions d'utilisation.

Le constructeur de l'équipement et/ou l'utilisateur doivent identifier la zone de risque dans laquelle les produits se référant à la directive 99/92/CE sont utilisés et acheter les produits en fonction de la zone destinée, en tenant compte des indications des instructions d'utilisation.

**Lorsqu'un produit est composé de deux éléments ayant des marquages différents, l'élément classé dans la catégorie la plus basse définit la classe à laquelle appartient l'ensemble.**

Exemple:

Bobine adaptée à la catégorie 3 marquée...

Ex - II 3 Ex...

et électro-distributeur adaptée à la catégorie 2...

Ex - II 2 Ex...

L'ensemble electro-distributeur avec sa bobine sera utilisable en zone 2 ou 22.

## Zones, groupes et categories

Dans les emplacements et pour les équipements assujettis à la directive 99/92/CE, l'employeur doit effectuer la classification des zones selon le danger de formation d'atmosphères explosives due à la présence de gaz ou de poussières.

Les appareils pour utilisation en atmosphères potentiellement explosives sont divisés en 2 GROUPES:

GROUPE I > dispositifs utilisés dans les mines

GROUPE II > dispositifs utilisés en industries de surface

### Groupe I: dispositifs pour mines

CATEGORIE M1  
Fonctionnement en atmosphère explosive

CATEGORIE M2  
Equipement non-alimenté en atmosphère explosive

### Groupe II: dispositifs pour industries de surface

Catégorie Produit	Gaz	Poussieres
1	Zone 0	Zone 20
2	Zone 1	Zone 21
3	Zone 2	Zone 22

## Classification des zones selon la directive 99/92/CE

- Catégorie 1** Zone 0 - Emplacement où une atmosphère explosive consistant en un mélange avec l'air de substances inflammables sous forme de gaz, de vapeur ou de brouillard est présente en permanence, pendant de longues périodes ou fréquemment.  
Zone 20 - Emplacement où une atmosphère explosive sous forme de nuage de poussières combustibles est présente dans l'air en permanence, pendant de longues périodes ou fréquemment.
- Catégorie 2** Zone 1 - Emplacement où une atmosphère explosive consistant en un mélange d'air et de substances inflammables sous forme de gaz, de vapeur ou de brouillard est susceptible de se présenter occasionnellement en fonctionnement normal.  
Zone 21 - Emplacement où une atmosphère explosive sous forme de nuage de poussières combustibles est susceptible de se présenter occasionnellement en fonctionnement normal.
- Catégorie 3** Zone 2 - Emplacement où une atmosphère explosive consistant en un mélange avec l'air de substances inflammables sous forme de gaz, de vapeur ou de brouillard n'est pas susceptible de se présenter en fonctionnement normal ou, si elle est néanmoins présente, n'est que de courte durée.  
Zone 22 - Emplacement où une atmosphère explosive sous forme de nuage de poussières combustibles n'est pas susceptible de se présenter en fonctionnement normal ou, si elle est néanmoins présente, n'est que de courte durée.



**Exemple de marquage:** II 2 GD c T100°C (T5) -20°C ≤ Ta ≤ 60°C

<b>II</b>	Dispositifs utilisés dans des espaces exposés aux risques d'une atmosphère explosive différente des espaces souterrains, des mines, tunnels, etc., déterminés selon le critère de l'annexe I de la directive 2014/34/EU (ATEX).
<b>2</b>	Dispositifs conçus pour fonctionner conformément aux paramètres opérationnels déterminés par le fabricant et, garantir un haut niveau de protection.
<b>GD</b>	Protégé contre les gaz (G) et poudres explosives (D).
<b>c</b>	Dispositifs non-électriques pour atmosphères potentiellement explosives. Protégé par une construction renforcée pour une sécurité accrue.
<b>T 100°C</b>	Température maximale de composants pour la poussière: Température de surface maximale de 100°C au regard des risques d'amorçage de poudres dangereuses.
<b>T5</b>	Température maximale de composants pour le gaz: Température de surface maximale de 100°C au regard des risques d'amorçage des environnements gazeux.
<b>Ta</b>	Température ambiante: -20°C ≤ Ta ≤ 60°C. Etendue de température ambiante (avec air sec).

**Groupe I: Classes de température**

Température = 150 °C ou = 450 °C selon le niveau de poussières accumulées sur l'appareil.

**Groupe II: Classes de température**

Classe de temp. pour GAZ (G)	Temp. superficielle admissible
T1	450°C
T2	300°C
T3	200°C
T4	135°C
T5	100°C
T6	85°C

**Produits Camozzi certifiés ATEX**
**COMPOSANTS** répondant à la directive ATEX - Groupe II

**Vèrins**

Série	Catégorie	Zone	Gaz/Pous.
16*	2 DE-3 SE	1/21 DE -2/22 SE	G/D
24*	2 DE-3 SE	1/21 DE-2/22SE	G/D
25*	2 DE-3 SE	1/21 DE-2/22SE	G/D
31-32	2 DE-3 SE	1/21DE-2/22SE	G/D
31-32 tandem et multi-positions	2 DE	1/21 DE	G/D
40*	2 DE	1/21 DE	G/D
41*	2 DE	1/21 DE	G/D
61*	2 DE-3 SE	1/21 DE-2/22 SE	G/D
63*	2 DE-3 SE	1/21 DE-2/22 SE	G/D
6PF*	2 DE	1/21 DE	G/D
27	2 DE	1/21 DE	G/D
QP-QPR	2 DE-3 SE	1/21 DE-2/22 SE	G/D
QN	3 SE	2/22 SE	G/D
42	2 DE-3 SE	1/21 DE-2/22 SE	G/D
ARP	2	1/21	G/D
QCT-QCB-QXT-QXB	2	1/21	G/D

**Capteurs magnétiques**

Série	Catégorie	Zone	Gaz/Pous.
CSH/CST/CSV	3	2/22	G/D
CSG	3	2/22	G/D

**Valve**

Série	Catégorie	Zone	Gaz/Pous.
P	3	2/22	G/D
W	3	2/22	G/D
Y	3	2/22	G/D

**Solenoids**

Série	Catégorie	Zone	Gaz/Pous.
U70	3	2/22	G/D
H801**	2	1/21	G/D

**Pressure switches**

Série	Catégorie	Zone	Gaz/Pous.
PM 11**	1	0/20	G/D

**COMPOSANTS** répondant à la directive ATEX - Groupe II

Produits	Catégorie	Zone	Gaz/Pous.
Silencieux	2	1/21	G/D
Coupleurs rapides	2	1/21	G/D
Barreaux d'alimentation	2	1/21	G/D
Embases	2	1/21	G/D
Pieds	2	1/21	G/D
Bouchons	2	1/21	G/D
Exclueurs	2	1/21	G/D

**FRL**

Série	Catégorie	Zone	Gaz/Pous.
MC#	2	1/21	G/D
N	2	1/21	G/D
MX#	2	1/21	G/D
T	2	1/21	G/D
CLR	2	1/21	G/D
M	2	1/21	G/D
MD#	2	1/21	G/D

**Valve**

Série	Catégorie	Zone	Gaz/Pous.
9#*	2	1/21	G/D
A#	2	1/21	G/D
2	2	1/21	G/D
3#	2	1/21	G/D
4#	2	1/21	G/D
NA (NAMUR) #	2	1/21	G/D
E (pneumatique)	2	1/21	G/D

\* Selon standard ISO

\*\* Produits avec certification ATEX et IECEX

# Sans solénoïde

» La référence de commande d'un produit certifié est la référence du produit standard à laquelle on ajoute le suffixe "EX".

Es. 358-015 Electro-distributeur standard  
Es. 358-015EX Electro-distributeur ATEX

Accessoires disponibles en catégorie 2 zone 1/21: accouplements, jonctions, charnières, écrous de tige, écrous de fonds, contre-charnières, pivots, axes, bouchons, joints, membranes, embases, exclueurs, pieds, vis, tirants, vannes à cde manuelle, limiteurs de débit, vannes automatiques, silencieux, manomètres, étriers, équerres de fixation, raccords à coiffe et instantanés, tubes. Accessoires disponibles en catégorie 3 zone 2/22: adaptateurs, protèges-rainures, rallonges, connecteurs. Pour plus de détails sur ces produits, visitez le site Web: <http://catalogue.camozzi.com> section Téléchargements: > Certifications > DIRECTIVE 2014/34/UE ATEX > Produits exclus de la directive 2014/34/UE.

# Camozzi dans le monde

## **Camozzi Automation S.p.A.**

Società Unipersonale  
Via Eritrea, 20/I  
25126 Brescia

### **Italie**

Tel. +39 030/37921  
Fax +39 030/2400464  
info@camozzi.com  
www.camozzi.com

## **Camozzi Automation Sarl**

5, Rue Louis Gattefossé  
Parc de la Bandonnière  
69800 Saint-Priest

### **France**

Tel. +33 (0)478/213408  
Fax +33 (0)472/280136  
info@camozzi.fr  
www.camozzi.fr

## **Camozzi Automation GmbH**

Porschestraße 1  
D-73095 Albershausen

### **Allemagne**

Tel. +49 7161/91010-0  
Fax +49 7161/91010-99  
info@camozzi.de  
www.camozzi.de

## **Camozzi Neumatica S.A.**

Polo Industrial Ezeiza,  
Puente del Inca 2450,  
B1812IDX, Carlos Spegazzini, Ezeiza  
Provincia de Buenos Aires

### **Argentine**

Tel. +54 11/52639399  
info@camozzi.com.ar  
www.camozzi.com.ar

## **Camozzi Automation GmbH**

Löfflerweg 18  
A-6060 Hall in Tirol

### **Autriche**

Tel. +43 5223/52888-0  
Fax +43 5223/52888-500  
info@camozzi.at  
www.camozzi.at

## **Camozzi Pneumatic**

66-1, Perehodnaya str.,  
220070, Minsk

### **Biélorussie**

Tel. +375 17/3961170 (71)  
Fax +375 17/3961170 (71)  
info@camozzi.by  
www.camozzi.by

## **Camozzi do Brasil Ltda.**

Rod. Adauto Campo Dall'Orto, 2.200  
Condomínio Techville  
CEP 13178-440 Sumaré S.P.

### **Brésil**

Tel. +55 19/21374500  
sac@camozzi.com.br  
www.camozzi.com.br

## **Shanghai Camozzi Automation Control Co, Ltd.**

717 Shuang Dan Road, Malu  
Shanghai - 201801

### **Chine**

Tel. +86 21/59100999  
Fax +86 21/59100333  
info@camozzi.com.cn  
www.camozzi.com.cn

## **Camozzi Automation ApS**

Metalvej 7 F  
4000 Roskilde

### **Danemark**

Tel. +45 46/750202  
info@camozzi.dk  
www.camozzi.dk

## **Camozzi Iberica SL**

Avda. Altos Hornos de Vizcaya, 33, C-1  
48901 Barakaldo - Vizcaya

### **Espagne**

Tel. +34 946 558 958  
info@camozzi.es  
www.camozzi.es

## **Camozzi Automation OÜ**

Osmussaare 8  
13811 Tallinn

### **Estonie**

Tel. +372 6119055  
Fax +372 6119055  
info@camozzi.ee  
www.camozzi.ee

## **Camozzi Automation Ltd.**

The Fluid Power Centre  
Watling Street  
Nuneaton, Warwickshire  
CV11 6BQ

### **Grande-Bretagne**

Tel. +44 (0)24/76374114  
Fax +44 (0)24/76347520  
info@camozzi.co.uk  
www.camozzi.co.uk

## **Camozzi India Private Limited**

D-44, Hosiery Complex,  
Phase II Extension,  
Noida - 201 305  
Uttar Pradesh

### **Inde**

Tel. +91 120/4055252  
Fax +91 120/4055200  
info@camozzi-india.com  
www.camozzi.in

## **Camozzi Pneumatic**

### **Kazakhstan LLP**

Shevchenko/Radostovets,  
165b/72g, off. 615  
050009 Almaty

### **Kazakhstan**

Tel. +7 727/3335334 - 3236250  
Fax +7 727/2377716 (17)  
info@camozzi.kz  
www.camozzi.kz

## **Camozzi Malaysia SDN. BHD.**

30 & 32, Jalan Industri USJ 1/3  
Taman Perindustrian USJ 1  
47600 Subang Jaya

### **Selangor**

### **Malaysia**

Tel. +60 3/80238400  
Fax +60 3/80235626  
cammal@camozzi.com.my  
www.camozzi.com.my

## **Camozzi Neumatica de Mexico S.A. de C.V.**

Lago Tanganica 707  
Col. Ocho Cedros 2ª sección  
50170 Toluca

### **Mexique**

Tel. +52 722/2707880 - 2126283  
Fax +52 722/2707860  
camozzi@camozzi.com.mx  
www.camozzi.com.mx

## **Camozzi Automation AS**

Verkstedveien 8  
1400 Ski

### **Norvège**

Tel. +47 40644920  
info@camozzi.no  
www.camozzi.no

## **Camozzi Automation B.V.**

De Vijf Boeken 1 A  
2911 BL Nieuwerkerk a/d IJssel

### **Pays-Bas**

Tel. +31 180/316677  
info@camozzi.nl  
www.camozzi.nl

## **Camozzi S.r.o.**

V Chotejně 700/7  
Praha - 102 00

### **République Tchèque**

Tel. +420 272/690 994  
Fax +420 272/700 485  
info@camozzi.cz  
www.camozzi.cz

## **Camozzi Pneumatic LLC**

Chasnikovo,  
Solnechnogorskiy District  
Moscow 141592

### **Russie**

Tel. +7 495/786 65 85  
Fax +7 495/786 65 85  
info@camozzi.ru  
www.camozzi.ru

## **Camozzi Automation AB**

Bronsyxegatan 7  
213 75 Malmö

### **Suède**

Tel. +46 40/6005800  
info@camozzi.se  
www.camozzi.se

## **LLC Camozzi**

Kirillovskaya Str, 1-3, section "D"  
Kiev - 04080

### **Ukraine**

Tel. +38 044/5369520  
Fax +38 044/5369520  
info@camozzi.ua  
www.camozzi.ua

## **Camozzi Automation, Inc.**

Street address:  
2160 Redbud Boulevard, Suite 101  
McKinney, TX 75069-8252

### **Remittances:**

P.O. Box 678518  
Dallas, TX 75267-8518

### **USA**

Tel. +1 972/5488885  
Fax +1 972/5482110  
info@camozzi-usa.com  
www.camozzi-usa.com

## **Camozzi Venezuela S.A.**

Calle 146 con Av. 62  
N°146-180

### **P.O. Box 529**

Zona Industrial Maracaibo  
Edo. Zulia

### **Venezuela**

Tel. +58 261/4116267  
info@camozzi.com.ve  
www.camozzi.com.ve

## **Camozzi R.O.**

in Hochiminh City  
6<sup>th</sup> Floor, Master Building,  
155 Hai Ba Trung St.,  
Ward 6, District 3  
Hochiminh City

### **Vietnam**

Tel. +84 8/54477588  
Fax +84 8/54477877  
bhthien@camozzi.com.vn  
www.camozzi.com.vn

# Distributeurs Camozzi dans le monde

## Europe

### ZULEX d.o.o.

Safeta Zajke 115b  
Sarajevo  
**Bosnie-Herzégovine**  
Tel. +387 33/776580  
Fax +387 33/776583  
zulex@bih.net.ba  
www.zulex.com.ba

### L.D. GmbH

Blvd Asen  
Yordanov 5  
1592 Sofia  
**Bulgarie**  
Tel. +359 2/9269011  
Fax +359 2/9269025  
camozzi@ld-gmbh.com  
www.ld-gmbh.com

### TS Hydropower Ltd.

Industrial Area N°64  
Aglanzia 21-03  
Nicosia  
**Chypre**  
Tel. +357 22/332085  
Fax +357 22/338608  
tshydro@cytanet.com.cy

### Bibus Zagreb d.o.o.

Anina 91  
HR 10000 Zagreb  
**Croatie**  
Tel. +385 1/3818004  
Fax +385 1/3818005  
bibus@bibus.hr  
www.bibus.hr

### AVS-Yhtiöt Oy

Rusthollarinkatu 8  
02270 Espoo  
**Finlande**  
Tel. +358 10/6137100  
Fax +358 10/6137701  
info@avs-yhtiot.fi  
www.avs-yhtiot.fi

### TECHNOMATIC Group IKE

Esopou str, Kalochori Industrial Park  
57009, Thessaloniki  
**Grèce**  
Tel. +30 2310/752773  
Fax +30 2310/778732  
info@technomaticgroup.gr  
www.technomaticgroup.gr

### Tech-Con Hungária Kft

Véső u. 9-11 (entrance: Süllő u. 8.)  
1133 Budapest  
**Hongrie**  
Tel. +36 1/412 4161  
Fax +36 1/412 4171  
tech-con@tech-con.hu  
www.tech-con.hu

### Loft & Raftæki

Hjallabrekka 1  
200 Kópavogur  
**Islande**  
Tel. +354 564/3000  
Fax +354 564/0030  
loft@loft.is  
www.loft.is

### DBF TECHNIC SIA

Bauskas iela 20 - 302  
1004 Riga  
**Lettland**  
Tel. +371 296 26916  
Fax +371 6 7808650  
info@pneimatika.lv  
www.pneimatika.lv

### Hidroteka Engineering UAB

Chemijos 29E  
LT-51333 Kaunas  
**Lituanie**  
Tel. +370 37/452969  
Fax +370 37/760500  
hidroteka@hidroteka.lt  
www.hidroteka.lt

### Experts d.o.o.

Mitropolit Teodosij Gologanov, 149  
MK-1000 Skopje  
**Macédoine**  
Tel. +389 2/3081970  
experts@t.mk

www.experts.com.mk

### Rayair Automation Ltd.

KW23G - Corradino Ind. Estate  
Paola, PL A3000  
**Malte**  
Tel. +356 21/672497  
Fax +356 21/805181  
sales@rayair-automation.com  
www.rayair-automation.com

### Bibus Menos Sp. z o.o.

ul. Spadochroniarzy 18  
80-298 Gdańsk  
**Pologne**  
Tel. +48 58/6609570  
Fax +48 58/6617132  
info@bibusmenos.pl  
www.bibusmenos.pl

### Tech-Con Industry S.r.l.

Calea Crângasi N°60  
Sector 6, 060346 Bucharest  
**Roumanie**  
Tel. +40 21/2219640  
Fax +40 21/2219766  
automatizari@tech-congroup.com  
www.tech-con.ro

### Tech-Con d.o.o. Beograd

Cara Dušana 205a  
11080 Zemun - Belgrade  
**Serbie**  
Tel. +381 11/4142790  
Fax +381 11/5166760  
office.belgrade@tech-congroup.com  
www.tech-con.rs

### STAF Automation, s.r.o.

Kostiviarska 4944/5  
974 01 Banská Bystrica  
**Slovaquie**  
Tel. +421 48/4722777  
Fax +421 48/4722755  
staf@staf.sk  
www.staf.sk

### KOVIMEX d.o.o.

Podskrajnik 60,  
SI-1380 Cerknica  
**Slovénie**  
Tel. +386 1/7096430  
Fax +386 1/7051930  
kovimex@kovimex.si  
www.kovimex.com

### BIBUS AG

Allmendstrasse 26  
CH-8320 Fehraltorf  
**Suisse**  
Tel. +41 44/8775011  
Fax +41 44/8775019  
info.bag@bibus.ch  
www.bibus.ch

### Hidrel Hidrolik Elemanlar San. Ve Tic. A.Ş.

Percemli Sok. No:7 Tunel Mevkii  
34420 Karakoy Istanbul  
**Turquie**  
Tel. +90 212 251 73 18 - 249 48 81  
Fax +90 212 292 08 50  
info@hidrel.com.tr  
www.hidrel.com.tr

>>

# Distributeurs Camozzi dans le monde

## Amérique

**LEVCORP S.A.**  
Av. Roma No. 7447  
Zona Obrajes  
La Paz  
**Bolivie**  
Tel. +591 2 2815658  
Fax +591 2 2815695  
info@levcorp.bo  
www.levcorp.bo

**NOMADA Ltda**  
Panamericana Norte 2998 unidad 3036  
Renca - Santiago  
**Chili**  
Tel. +56 2 2904 0032  
ventas@nomadachile.com  
www.nomadachile.com

**Eurotécnica de Costa Rica AYM, S.A.**  
150 m oeste del cruce de Llorente,  
hacia Epa Tibás  
**Costa Rica**  
Tel. +506 2241/4242 - 4230  
Fax +506 2241/4272  
eurotecnica@eurotecnicacr.com  
www.eurotecnicacr.com

**Fluidica Cia. Ltda.**  
Abelardo Moncayo Oe4-08 y Av. América  
170509 Quito, Pichincha  
**Equateur**  
Tel. +593 2/2440848 - 2/5102004 -  
2/2254773  
Fax +593 2/2440848  
info@fluidica-ec.com  
www.fluidica-ec.com

**Isotex de Panamá, S.A.**  
Plaza El Conquistador, Local #45  
Vía Tocúmen, Panamá City  
**Panama**  
Tel. +507 217-0050  
Fax +507 217-0049  
info@isotexpty.com

**Eicepak S.A.C.**  
Av. Los Cipreses N° 484 Los Ficus  
Santa Anita - Lima  
**Perù**  
Tel. +51 1/3628484 - 3627127  
- 3628698  
ventas1@eicepak.com  
www.eicepak.com

**LT Industrial, SRL**  
Ave. Charles Summer #53, suite 24B  
Plaza Charles Summer  
Santo Domingo, Los Prados  
**République Dominicaine**  
Tel. +1809-623-5156  
Fax +1829-956-7205  
info@ltindustrialrd.com

**Aplitec S.A. de C.V.**  
75 Av. Nte,  
Residencial Escalon Norte II  
Pje KL #3-C  
San Salvador  
**Salvador**  
Tel. +503 2557/2666  
Fax +503 2557/2652  
info@aplitecsv.com  
www.aplitecsv.com

**Cocles S.A.**  
BVAR Artigas 4543 P.O. Box 11800  
Montevideo  
**Uruguay**  
Telefax +598 22030307/22006428/  
22090446  
cocles@adinet.com.uy  
www.cocles.com.uy

## Moyen Orient

**Al-Hawaiya for Industrial Solutions Co.**  
(ALHA)  
Kilo - 3, Makkah Road  
P.O. Box 11429  
Jeddah 21453  
**Arabie Saoudite**  
Tel. +966 12/6576874  
Fax +966 12/6885061  
info@alha.com.sa  
www.alha.com.sa

**Techno-Line Trading & Services WLL**  
Ware House 05, Building 2189  
Road 1529, Block 115  
Hidd  
**Bahreïn**  
Tel. +973 17783906  
Fax +973 17786906  
techline@batelco.com.bh  
sales@technoline.me

**Compressed Air Technology Co.Saa**  
Cairo-Alexandria Desert Road Kilo 28  
Behind Gas Station Emirates  
Abu Rawash  
**Egypte**  
Tel. +20 35391986/35391987/35391985  
Fax +20 35391990  
neveen@elhaggarmisr.com  
info@elhaggarmisr.com  
www.elhaggarmisr.com

**I.M.O.**  
**Industrial Machine Trd. Co. L.L.C.**  
P.O. Box 20376  
Sharjah  
**Emirats Arabes Unis**  
Tel. +971 6/5437991 - 6/5437992  
Fax +971 6/5437994  
imo@eim.ae

**Automation Yeruham & Co.**  
34, Hahofer st.  
PO Box 1844 Length 5811702 Holon  
**Israël**  
Tel. +972 73/2606401  
Fax +972 3/5596616  
office@ayeruham.com  
www.ayeruham.com

**AL-Maram National Co. For Buildings**  
**General Contracting W.L.L.**  
Shuwaikh Industrial Area Pl. Shop No. 9  
Shuwaikh  
**Koweït**  
Tel./Fax +965 24828108  
Cell. +965 65615386  
almaramkuwait@gmail.com  
www.almaramgic.com

**Raymond Feghali Co.**  
**For Trade & Industry SARL**  
Roumieh industrial zone - Lebanon  
P.O. BOX 90-723 Jdeideh  
**Liban**  
Tel. +961 1/893176 - 3/660287  
Fax +961 1/879500  
info@raymondfehalico.com  
www.raymondfehalico.com

## Asie

**Korea Flutech Co. Ltd**  
No15-4, 101-gil Palgong-ro, Dong-gu,  
Daegu, 41005  
**Corée du Sud**  
Tel. +82 53 213 9090  
Fax +82 53 353 5997  
info@kflutech.com  
www.kflutech.com

**Taewon-AP**  
Geomdanbuk-ro 40-gil, Buk-gu  
Daegu 41511  
**Corée du Sud**  
Tel. +82 53 384 1058  
Fax +82 53 384 1057  
info@taewon-ap.com  
www.taewon-ap.com

**PT. Golden Archy Sakti**  
Kompleks Prima Centre Blok B2 No.2  
Jl.Pool PPD - Pesing Poglar No.11,  
Kedaung Kali Angke - Cengkareng,  
Jakarta Barat 11710  
**Indonésie**  
Tel. +62 21/54377888  
Fax +62 21/54377089  
sales@archy.co.id  
www.archy.co.id

**Seika Corporation**  
Aqua Dojima East Bldg.  
16F, 4-4, 1-Chome, Dojimahama,  
Kita-Ku Osaka  
**Japon**  
Tel. +81 6/63453175  
Fax +81 6/63443584  
konof@jp.seika.com

**Polytechnic Automation**  
Suite 604, 6th Floor, K. S.  
Trade Tower,  
New Challi,  
Shahrah-e-Liaquat,  
Karachi - 74000,  
**Pakistan**  
Tel. +9221 32426612  
Fax +9221 32426188  
polytech\_ent@yahoo.com

**Exceltec Automation Inc.**  
608-G, EL-AL Building,  
Quezon Avenue, Tatalon  
Quezon City, 1113  
**Philippines**  
Tel. +632/4161143 - 4161141  
- 731 9015  
Fax +632/7121672  
sales.manila@exltec.com

**Exceltec Enviro Pte Ltd**  
Block 3025 Ubi Road 3  
# 03-141  
408653  
**Singapour**  
Tel. +65/67436083  
Fax +65/67439286  
sales@exltec.com

**Savikma Automation & Engineering Services (Pvt) Ltd.**

22, Wattedgedara Road  
Maharagama  
**Sri Lanka**  
Tel. +94 115642164  
Hot line +94 777800070  
Fax +94 112844777  
saes@slt.net.lk

**Zenith Automation International Co., Ltd.**

1F., No.9, Aly. 1, Ln. 5,  
Sec. 3, Ren'ai Rd.,  
Da'an Dist., Taipei City 10651  
**Taiwan**  
Tel. +886 2/2781 1267  
Fax +886 2/3322 8973  
zaisales@z-auto.com.tw  
www.z-auto.com.tw

**Pneumax Co. Ltd.**

107/1 Chaloen Phrakiat R.9 Rd.,  
Pravet - Bangkok 10250  
**Thaïlande**  
Tel. +66 2/7268000  
Fax +66 2/7268260  
import@pneumax.co.th  
www.pneumax.co.th

## Afrique

**Hydramatics Control Equipment**

15 Village Crescent,  
Linbro Business Park,  
Sandton Johannesburg 2065  
**Afrique du Sud**  
Tel. +2711/6081340 - 1 - 2  
Fax +2786/5516311  
sales@hydramatics.co.za  
www.hydramatics.co.za

**Boudissa Technology Sarl**

25, Cité 20 Août 1955  
Oued Roumane El Achour  
Algiers - 16403

**Algérie**

Tel./Fax +213 (0) 23316751  
Tel./Fax +213 (0) 23316733  
contact@boudissatech.com  
www.boudissatech.com

**DISMATEC**

**Distribution de Matériels Techniques**

N° RCCM-CI-ABJ-2010B1882  
16 BP 236 ABIDJAN 16

**Côte d'Ivoire**

Tel. +225 21267091  
Fax +225 21262367  
dismatec2002@yahoo.fr

**A.T.C. Automatisme**

Avenue Habib Bourguiba  
Centra Said - BP 25 2033  
Megrine  
**Tunisie**  
Tel. +216 71/297328  
Fax +216 71/429084  
commercial@atc-automatisme.com  
www.atc-automatisme.com

## Océanie

**Griffiths Components Pty Ltd**

605 Burwood Hwy  
Knoxfield Victoria  
Melbourne 3180  
**Australie**  
Tel. +61 3/9800 6500  
Fax +61 3/9801 8553  
enquiry@camozzi.com.au

## Contacts

**Camozzi Automation Sarl**  
5, Rue Louis Gattefossé  
Parc de la Bandonnière  
69800 Saint-Priest  
France  
Tel. +33 (0)478/213408  
info@camozzi.fr  
www.camozzi.fr

