

KATALOG



**VERSCHRAUBUNGEN  
STROMVENTILE, ZUBEHÖR  
IN EDELSTAHL**



# WILLKOMMEN IN DER CAMOZZI WELT

Camozzi Automation bietet Komponenten, Systeme und Technologien der Antriebs- und Fluidtechnik für die Bereiche Industrial Automation, Transportation und Life Science.



## Kontakt



**Camozzi Automation GmbH**  
Porschestraße 1  
D-73095 Albershausen  
Tel. +49 7161 91010-0  
info@camozzi.de  
www.camozzi.de



**Camozzi Automation GmbH**  
Löfflerweg 18  
A-6060 Hall in Tirol  
Tel. +43 5223 52888-0  
info@camozzi.at  
www.camozzi.at

# Inhaltsverzeichnis

## 1 Steckverschraubungen Superrapid

Serie X6000 Steckverschraubungen Superrapid in Edelstahl 1.4404	6
--	---

## 2 Schnellverschraubungen Rapid

Serie X1000 Schnellverschraubungen Rapid in Edelstahl 1.4404	11
---	----

## 3 Verschraubungszubehör

Serie X2000 Verschraubungszubehör in Edelstahl 1.4404	14
--	----

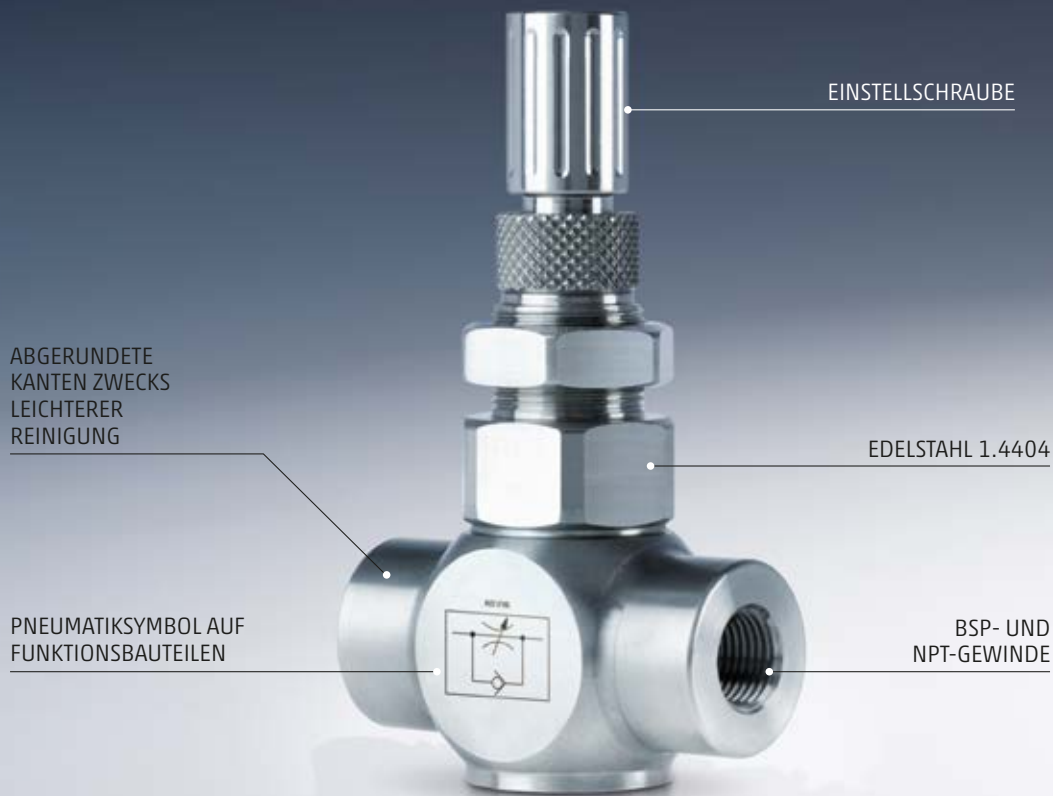
## 4 Strom-/Sperrventile und Schalldämpfer

Serie XSCU, XSCO, XMFU, XMFO Strom- und Sperrventile in Edelstahl 1.4404	19
Serie XRFU, XRFO Strom- und Sperrventile in Edelstahl 1.4404	21
Serie XVSC Schnellentlüftungsventile in Edelstahl 1.4404	23
Serie XVNR Rückschlagventile in Edelstahl 1.4404	24
Schalldämpfer in Edelstahl 1.4404	25

## 5 Kugelhähne

Serie X29 Mini-Kugelhähne in Edelstahl 1.4401	26
--	----

# VERSCHRAUBUNGEN, STROMVENTILE, ZUBEHÖR IN EDELSTAHL LÖSUNGEN FÜR AGGRESSIVE FLUIDE



Camozzi hat das Produktportfolio im Bereich Pneumatik und Fluidtechnik erweitert.

Die Verwendung von Edelstahl 1.4404 macht diese Produktreihe extrem widerstandsfähig gegen Korrosion und Verschmutzungen.

Das komplette Sortiment umfasst Steckverschraubungen, Schnellverschraubungen, Zubehör, Stromventile, Schalldämpfer und Kugelhähne in verschiedenen Ausführungen und Größen und bietet so die optimale Lösung für Ihre Anwendung.

Alle Produkte garantieren auch bei aggressiven Fluiden einen sicheren und zuverlässigen Einsatz.

Komplett aus Edelstahl produziert ist dieses Sortiment ideal für Anwendungen in der Lebensmittel- und Getränkeindustrie, der pharmazeutischen-, chemischen und Gesundheits- und Kosmetikindustrie. Hygiene, Zuverlässigkeit und chemische Beständigkeit stehen hier an oberster Stelle.





## Branchen und Anwendungen:

- Lebensmittel- und Getränkeindustrie
- Chemische Industrie
- Pharmazeutische Industrie
- Life Science
- Lasermaschinen
- Lackier- und Beschichtungssysteme
- Wärmemanagement



## VORTEILE



**Hohe Beständigkeit gegen aggressive  
Fluide und Umgebungen**



**NSF-Zertifizierung für Anwendungen im Lebensmittelbereich**

Weitere Informationen finden Sie in den NSF-Produkt- und Dienstleistungsverzeichnissen



**Einfaches Verbinden und Lösen**



**Korrosionsbeständigkeit**



**Beständigkeit gegen Stöße und mechanische  
Beanspruchungen**

# Steckverschraubungen Superrapid in Edelstahl 1.4404 Serie X6000



SERIE X6000 - STECKVERSCHRAUBUNGEN SUPERRAPID

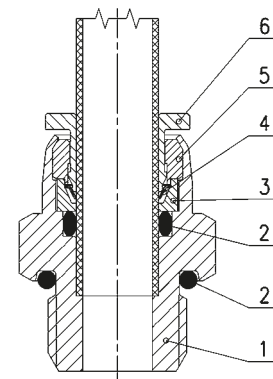


Die Produktpalette der Verschraubungen X6000 in Edelstahl 1.4404 erlaubt Verbindungen für Flüssigkeiten und aggressive Umgebungen. Diese Serie eignet sich auch für Anwendungen in der Pneumatik, Fluidtechnik, Chemie, Medizin, der Lebensmittel- und Verpackungsindustrie.

## ALLGEMEINE KENNGRÖSSEN

<b>Durchmesser</b>	ø 4, 6, 8, 10, 12 mm	
<b>Gewinde</b>	R konisch ISO 7 (BSPT) G zylindrisch ISO 228 (BSP) (andere auf Anfrage)	
<b>Umgebungstemperatur</b>	-15 °C ÷ 150 °C (rohr- und druckabhängig)	
<b>Schlauchwerkstoffe</b>	Polyamid 6 - 11 - 10.12 - 12, Polyethylen, Polyurethan, PTFE	
<b>Medium</b>	Druckluft und Trinkwasser (andere Medien auf Anfrage)	
<b>Werkstoffe</b>	1 = Körper	Edelstahl 1.4404
	2 = Dichtungen	FKM Lebensmittel geeignet
	3 = Führungsring	Edelstahl 1.4404
	4 = Haltezange	Edelstahl 1.4310
	5 = Stützring	Edelstahl 1.4404
	6 = Lösering	Edelstahl 1.4404
<b>Betriebsdruck</b>	Max. 18 bar (rohrabhängig) Bitte technische Daten der verwendeten Rohre beachten	

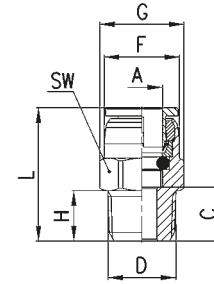
## Funktionsprinzip



### Gerade Einschraub-Verschraubung Mod. X6510



Konisch

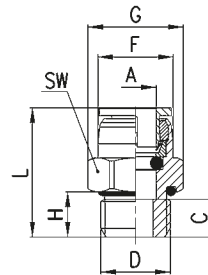


PRODUKTÜBERSICHT								
Mod.	A	D	C	F	G	H	L	SW
X6510 4-1/8	4	R1/8	8	9.7	-	8	20.5	10
X6510 4-1/4	4	R1/4	10	9.7	-	10	22.5	14
X6510 6-1/8	6	R1/8	8	11.6	13.4	8	21.5	12
X6510 6-1/4	6	R1/4	10	11.6	15.2	10	23.5	14
X6510 8-1/8	8	R1/8	8.5	14.7	17	8	24.6	15
X6510 8-1/4	8	R1/4	10	14.7	17	10	26.1	15
X6510 10-1/4	10	R1/4	11	17.4	20.8	10	28.2	19
X6510 10-3/8	10	R3/8	12	17.4	20.8	11	29.2	19
X6510 10-1/2	10	R1/2	14	17.4	24.6	13	31.2	22
X6510 12-1/4	12	R1/4	12	20	-	10	31	22
X6510 12-3/8	12	R3/8	12.5	20	-	11	31.5	22
X6510 12-1/2	12	R1/2	14.5	20	-	13	33.5	22

### Gerade Einschraub-Verschraubung Mod. X6512



Mit O-Ring montiert, zylindrisch

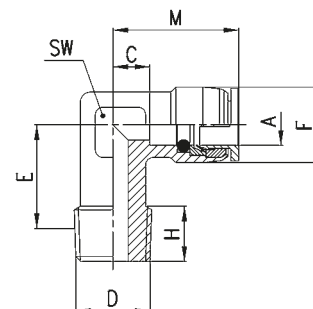


PRODUKTÜBERSICHT								
Mod.	A	D	C	F	G	H	L	SW
X6512 4-1/8	4	G1/8	5.7	9.7	-	5.7	18.2	14
X6512 4-1/4	4	G1/4	6.4	9.7	-	6	18.9	17
X6512 6-1/8	6	G1/8	6.7	11.6	15	5.7	20.2	14
X6512 6-1/4	6	G1/4	6.5	11.6	-	6	20	17
X6512 8-1/8	8	G1/8	8.7	14.7	-	5.7	24.8	15
X6512 8-1/4	8	G1/4	6	14.7	-	6	22.1	17
X6512 10-1/4	10	G1/4	8.5	17.4	-	6	25.7	19
X6512 10-3/8	10	G3/8	6.5	17.4	-	6.5	23.7	22
X6512 10-1/2	10	G1/2	11.5	17.4	30	9.5	28.7	27
X6512 12-1/4	12	G1/4	8.5	20	-	6	27.5	22
X6512 12-3/8	12	G3/8	9	20	-	6.5	28	22
X6512 12-1/2	12	G1/2	12.5	20	30	9.5	31.5	27

### Winkel-Einschraub-Verschraubung Mod. X6500



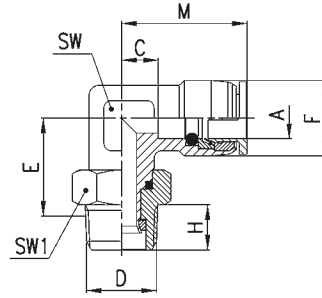
Konisch



PRODUKTÜBERSICHT								
Mod.	A	D	C	E	F	H	M	SW
X6500 4-1/8	4	R1/8	7.8	12.5	11	8	20.3	12
X6500 6-1/8	6	R1/8	8.8	12.5	11.9	8	22.3	12
X6500 6-1/4	6	R1/4	8.8	12	11.9	9	22.3	12
X6500 8-1/8	8	R1/8	8.4	15	15	8	24.5	12
X6500 8-1/4	8	R1/4	8.4	14	15	10	24.5	12
X6500 10-1/4	10	R1/4	8.7	15	17.4	10	25.9	14
X6500 10-3/8	10	R3/8	8.7	15	17.4	10.8	25.9	14
X6500 12-1/4	12	R1/4	9.5	16	20	10	28.5	17
X6500 12-3/8	12	R3/8	9.5	16	20	12	28.5	17

### Winkel-Einschraub-Verschraubung Mod. X6520

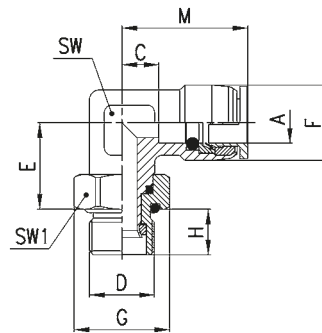
Konisch, drehbar



PRODUKTÜBERSICHT									
Mod.	A	D	C	E	F	H	M	SW	SW1
X6520 4-1/8	4	R1/8	4.3	15.3	10	8	16.8	12	12
X6520 4-1/4	4	R1/4	4.3	15.8	10	10	16.8	12	15
X6520 6-1/8	6	R1/8	8.8	15.3	11.9	8	22.3	12	12
X6520 6-1/4	6	R1/4	5.8	19.8	13	10	19.3	14	15
X6520 8-1/8	8	R1/8	9.4	19.5	15	8	25.5	14	12
X6520 8-1/4	8	R1/4	9.4	19.8	15	10	25.5	14	15
X6520 10-1/4	10	R1/4	10.7	20.6	17.4	10	27.9	17	15
X6520 10-3/8	10	R3/8	10.7	20.9	17.4	11	27.9	17	19
X6520 12-1/4	12	R1/4	9.5	21.1	20	10	28.5	17	15
X6520 12-3/8	12	R3/8	9.5	20.9	20	11	28.5	17	19
X6520 12-1/2	12	R1/2	9.5	19.4	20	13	28.5	17	22

### Winkel-Einschraub-Verschraubung Mod. X6522

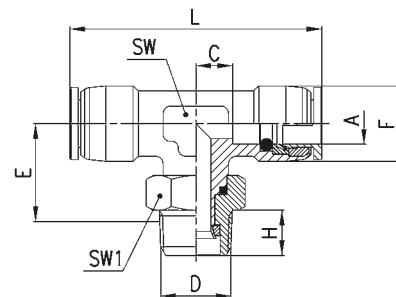
Mit O-Ring montiert, zylindrisch, drehbar



PRODUKTÜBERSICHT										
Mod.	A	D	C	E	F	G	H	M	SW	SW1
X6522 4-1/8	4	G1/8	4.3	15.3	10	15	6.5	16.8	12	14
X6522 4-1/4	4	G1/4	4.3	15.7	10	18.5	9	16.8	12	17
X6522 6-1/8	6	G1/8	8.8	15.3	11.9	15	6.5	22.3	12	14
X6522 6-1/4	6	G1/4	5.8	18.7	13	18.5	9	19.3	14	17
X6522 8-1/8	8	G1/8	9.4	19.5	15	15	6.5	25.5	14	14
X6522 8-1/4	8	G1/4	9.4	18.7	15	18.5	9	25.5	14	17
X6522 10-1/4	10	G1/4	10.7	19.5	17.4	18.5	9	27.9	17	17
X6522 10-3/8	10	G3/8	10.7	20.4	17.4	24	9	27.9	17	22
X6522 12-1/4	12	G1/4	9.5	20	20	18.5	9	28.5	17	17
X6522 12-3/8	12	G3/8	9.5	20.4	20	24	9	28.5	17	22
X6522 12-1/2	12	G1/2	9.5	20.4	20	30	9.5	28.5	17	27

### T-Einschraub-Verschraubung Mod. X6430

Konisch, drehbar

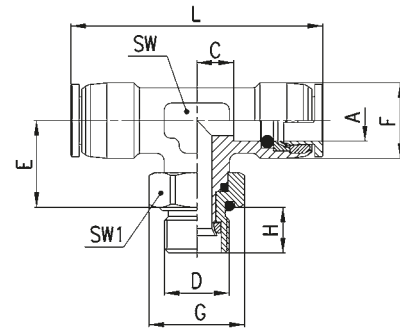


PRODUKTÜBERSICHT									
Mod.	A	D	C	E	F	H	L	SW	SW1
X6430 4-1/8	4	R1/8	4.3	15.3	10	8	33.6	12	12
X6430 4-1/4	4	R1/4	4.3	15.8	10	10	33.6	12	15
X6430 6-1/8	6	R1/8	8.8	16.1	11.9	8	44.6	12	12
X6430 6-1/4	6	R1/4	5.8	18.6	13	10	38.6	14	15
X6430 8-1/8	8	R1/8	8.3	17.3	15	8	48.8	14	12
X6430 8-1/4	8	R1/4	8.3	18.5	15	10	48.8	14	15
X6430 10-1/4	10	R1/4	10.7	21.1	17.4	10	55.8	17	15
X6430 10-3/8	10	R3/8	10.7	20.9	17.4	11	55.8	17	19
X6430 12-1/4	12	R1/4	9.5	21.1	20	10	57	17	15
X6430 12-3/8	12	R3/8	9.5	20.9	20	11	57	17	19
X6430 12-1/2	12	R1/2	15.6	19.4	20	13	57	17	22



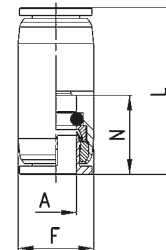
### T-Einschraub-Verschraubung Mod. X6432

Mit O-Ring montiert, zylindrisch, drehbar



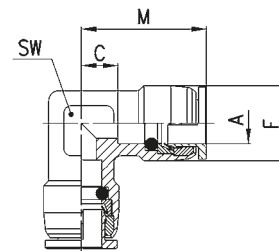
PRODUKTÜBERSICHT										
Mod.	A	D	C	E	F	G	H	L	SW	SW1
X6432 4-1/8	4	G1/8	4.3	15.3	10	15	6.5	33.6	12	14
X6432 4-1/4	4	G1/4	4.3	15.7	10	18.5	9	33.6	12	17
X6432 6-1/8	6	G1/8	8.8	16.1	11.9	15	6.5	44.6	12	14
X6432 6-1/4	6	G1/4	5.8	17.5	13	18.5	9	38.6	14	17
X6432 8-1/8	8	G1/8	8.3	17.3	15	15	6.5	48.8	14	14
X6432 8-1/4	8	G1/4	8.3	17.4	15	18.5	9	48.8	14	17
X6432 10-1/4	10	G1/4	10.7	20	17.4	18.5	9	55.8	17	17
X6432 10-3/8	10	G3/8	10.7	20.4	17.4	24	9	55.8	17	22
X6432 12-1/4	12	G1/4	9.5	20	20	18.5	9	57	17	17
X6432 12-3/8	12	G3/8	9.5	20.4	20	24	9	57	17	22
X6432 12-1/2	12	G1/2	9.5	20.4	20	30	9.5	57	17	27

### Gerader Verbinder Mod. X6580



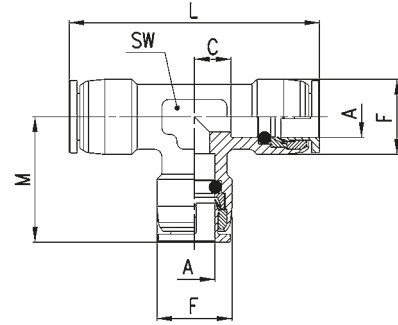
PRODUKTÜBERSICHT				
Mod.	A	F	L	N
X6580 4	4	10	26.5	12.5
X6580 6	6	12	28.4	13.5
X6580 8	8	15	33.7	16.1
X6580 10	10	18	36.4	17.2
X6580 12	12	20	41	19

### Winkel-Anschluss Mod. X6550



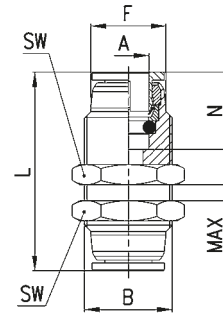
PRODUKTÜBERSICHT					
Mod.	A	C	F	M	SW
X6550 4	4	7.8	11	20.3	12
X6550 6	6	8.8	11.9	22.3	12
X6550 8	8	8.4	15	24.5	12
X6550 10	10	8.7	17.4	25.9	14
X6550 12	12	9.5	20	28.5	17

### T-Anschluss Mod. X6540



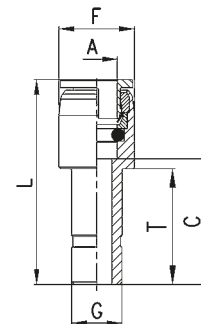
PRODUKTÜBERSICHT						
Mod.	A	C	F	L	M	SW
X6540 4	4	8.8	11	42.6	21.3	12
X6540 6	6	8.8	11.9	44.6	22.3	12
X6540 8	8	8.4	15	49	24.5	12
X6540 10	10	8.7	17.4	51.8	25.9	14
X6540 12	12	9.5	20	57	28.5	17

### Gerade Schottverschraubung Mod. X6590



PRODUKTÜBERSICHT							
Mod.	A	B	F	L	N	MAX	SW
X6590 4	4	M11X1	9.7	29	12.5	6	14
X6590 6	6	M13X1	11.6	34	13.5	9	17
X6590 8	8	M16X1	14.7	37.2	16.1	9	19
X6590 10	10	M19X1	17.4	43.4	17.2	11	22
X6590 12	12	M22X1	20	50	19	15	27

### Reduzierung Mod. X6800



PRODUKTÜBERSICHT						
Mod.	A	C	F	G	L	T
X6800 4-6	4	16.8	10	6	29.3	15.3
X6800 4-8	4	19.8	10	8	32.3	17.8
X6800 6-8	6	19.8	12	8	33.5	17.8
X6800 6-10	6	22.6	12	10	36	21.6
X6800 6-12	6	23	12	12	36.5	-
X6800 8-10	8	22.5	15	10	38.6	20
X6800 8-12	8	24.5	15	12	40.6	23
X6800 10-12	10	26	18	12	43.2	23

# Schnellverschraubungen Rapid in Edelstahl 1.4404

## Serie X1000

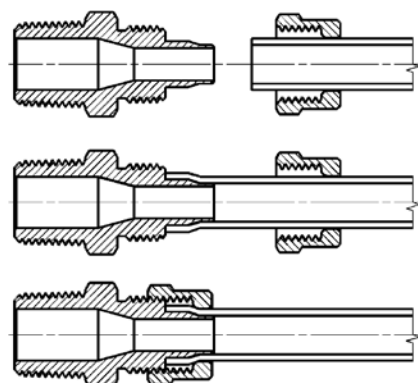


Die Schnellverschraubungen der Serie X1000 können sehr einfach montiert werden. Die aufsteckbare Überwurfmutter kann von Hand montiert und anschließend mithilfe eines Schraubenschlüssels angezogen werden. Auch bei steiferen Schläuchen aus PA oder Hytrel Polyester. Die Form des Führungskonus der Verschraubung verhindert ein versehentliches einschneiden des Schlauchs.

### ALLGEMEINE KENNGRÖSSEN

Durchmesser	ø 6/4 - 8/6 - 10/8 - 12/10 mm
Gewinde	G konisch ISO 7 (BSPT)
Umgebungstemperatur	-40 °C ÷ +180 °C HINWEIS: zwecks optimaler Nutzung des Verbindungselements empfehlen wir, die technischen Daten der Schläuche zu überprüfen
Schlauchwerkstoffe	Polyamid, Polyurethan, Polyethylen, PTFE, FEP, Hytrel Polyester
Medium	Alle Medien, die mit den Werkstoffen der Verschraubung verträglich sind
Werkstoffe	Körper: Edelstahl 1.4404 Überwurfmutter: Edelstahl 1.4404
Betriebsdruck	Der Betriebsdruck der Verschraubung ist immer höher als der Arbeitsdruck des Schlauches

### Funktionsprinzip



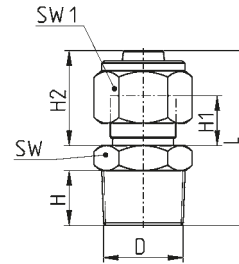
## Gerade Einschraub-Verschraubung Mod. X1510



Konisch



PRODUKTÜBERSICHT								
Mod.	Schlauch	D	H	H1	H2	L	SW	SW1
X1510 6/4-1/8	6/4	R1/8	8	8	15	27	12	12
X1510 6/4-1/4	6/4	R1/4	10	8	15	31	14	12
X1510 8/6-1/8	8/6	R1/8	8	8	16	28	14	14
X1510 8/6-1/4	8/6	R1/4	10	8	16	32	14	14
X1510 8/6-3/8	8/6	R3/8	10	8	16	32	17	14
X1510 10/8-1/4	10/8	R1/4	10,5	9	17	33	14	17
X1510 10/8-3/8	10/8	R3/8	10	9	17,5	33	17	17
X1510 10/8-1/2	10/8	R1/2	13	9	17	37	22	17
X1510 12/10-1/4	12/10	R1/4	11	9	18	34	17	19
X1510 12/10-3/8	12/10	R3/8	10	9	18	34	17	19
X1510 12/10-1/2	12/10	R1/2	13	9	18	38	22	19



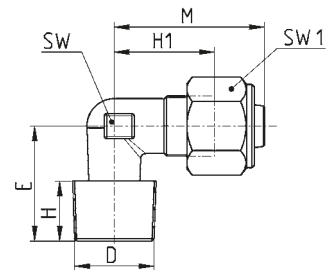
## Winkel Einschraub-Verschraubung Mod. X1500



Konisch



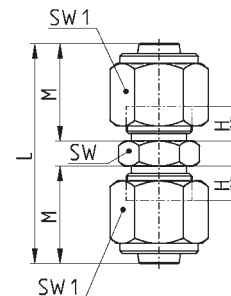
PRODUKTÜBERSICHT								
Mod.	Schlauch	D	E	H	H1	M	SW	SW1
X1500 6/4-1/8	6/4	R1/8	15,5	7,5	15	21	8	12
X1500 6/4-1/4	6/4	R1/4	19,5	7,5	15	21	8	12
X1500 8/6-1/8	8/6	R1/8	17	7,5	16	22,5	10	14
X1500 8/6-1/4	8/6	R1/4	21	11	16,5	22,5	10	14
X1500 8/6-3/8	8/6	R3/8	24,5	12	19,5	28	14	14
X1500 10/8-1/4	10/8	R1/4	21,5	10	17,5	25,5	12	17
X1500 10/8-3/8	10/8	R3/8	23	12	18	28	14	17
X1500 10/8-1/2	10/8	R1/2	28	15	21	30	17	17
X1500 12/10-3/8	12/10	R3/8	22	12	18	28	14	19
X1500 12/10-1/2	12/10	R1/2	26	15	21	30	17	19



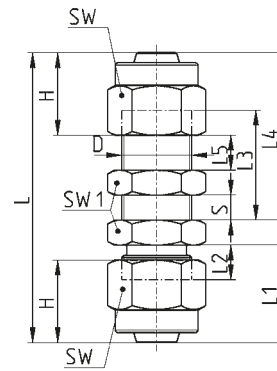
## Gerader Verbinder Mod. X1580



PRODUKTÜBERSICHT						
Mod.	Schlauch	H	L	M	SW	SW1
X1580 6/4	6/4	8	37	16	12	12
X1580 8/6	8/6	8	37	15,5	12	14
X1580 10/8	10/8	9	40	17	14	17
X1580 12/10	12/10	9	43	19	17	19

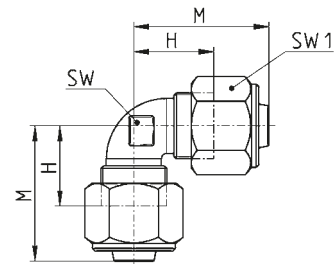


### Gerade Schottverschraubung Mod. X1590



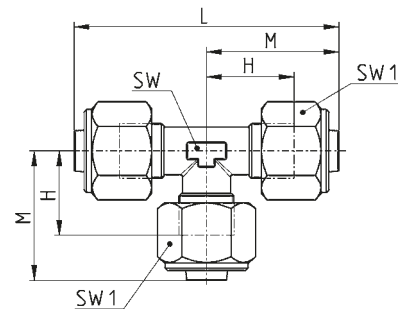
PRODUKTÜBERSICHT												
Mod.	Schlauch	D	H	L	L1	L2	L3	L4	L5	S (max)	SW	SW1
X1590 6/4	6/4	M10x1	11,4	47	15	8	20	27	5	13	12	14
X1590 8/6	8/6	M12x1	12,7	50	16	8	21	29	5	13	14	17
X1590 10/8	10/8	M14x1	14,5	54	17,5	9	23	31,5	5	14	17	17
X1590 12/10	12/10	M16x1	14,5	57	18	9	25	34	5	14	19	19

### Winkel-Anschluss Mod. X1550



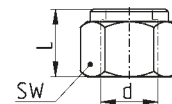
PRODUKTÜBERSICHT					
Mod.	Schlauch	H	M	SW	SW1
X1550 6/4	6/4	15	21	8	12
X1550 8/6	8/6	16,5	22,5	10	14
X1550 10/8	10/8	18	25,5	12	17
X1550 12/10	12/10	19	29	14	19

### T-Anschluss Mod. X1540



PRODUKTÜBERSICHT						
Mod.	Schlauch	H	L	M	SW	SW1
X1540 6/4	6/4	14,5	42	21	8	12
X1540 8/6	8/6	16,5	45	22,5	10	14
X1540 10/8	10/8	18	51	25	12	17
X1540 12/10	12/10	19,6	58	28,8	14	19

### Überwurfmutter Mod. X1703



PRODUKTÜBERSICHT				
Mod.	Schlauch	d	L	SW
X1703 6/4	6/4	10x1	11,4	12
X1703 8/6	8/6	12x1	11,7	14
X1703 10/8	10/8	14x1	13,5	17
X1703 12/10	12/10	16x1	14,5	19



# Verschraubungszubehör in Edelstahl 1.4404 Serie X2000



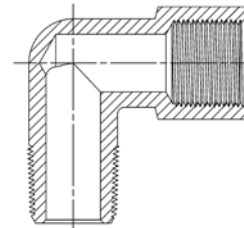
Das Verschraubungszubehör der Serie X2000 aus Edelstahl 1.4404 bietet eine breite Palette an unterschiedlichen Modellen. Aufgrund der vielen Kombinationsmöglichkeiten dient diese Serie als optimales Zubehör für Ihre Anwendung.

Die Verschraubungen können in pneumatischen-, Niederdruck-Ölssystemen und hydropneumatischen Systemen eingesetzt werden und finden in vielen Bereichen Anwendung, wie zum Beispiel in der Lebensmittel-, Chemie- und Medizinindustrie.

## ALLGEMEINE KENNGRÖSSEN

Gewinde	G konisch ISO7 (BSPT) G zylindrisch ISO 228 (BSPP) NPT
Umgebungstemperatur	-50 °C ÷ +250 °C -15 °C ÷ +180 °C (X2612 – X2612 EH)
Medium	Alle Medien, die mit den Werkstoffen der Verschraubung verträglich sind
Werkstoff	Edelstahl 1.4404
Betriebsdruck	-0,9 ÷ 120 bar

## Funktionsprinzip



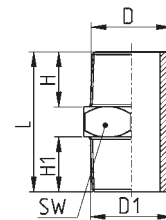
## Doppelnippel Mod. X2500



Konisch

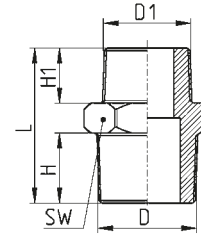


PRODUKTÜBERSICHT						
Mod.	D	D1	H	H1	L	SW
X2500 1/8	R1/8	R1/8	8	8	20	12
X2500 1/4	R1/4	R1/4	11	11	27	14
X2500 3/8	R3/8	R3/8	11	11	28	17
X2500 1/2	R1/2	R1/2	14	14	33	22
X2500 3/4	R3/4	R3/4	16	16	40	27
X2500 1/8PT	1/8NPT	1/8NPT	9	9	23	11
X2500 1/4PT	1/4NPT	1/4NPT	12	12	29	14
X2500 3/8PT	3/8NPT	3/8NPT	13	13	33	19
X2500 1/2PT	1/2NPT	1/2NPT	17	17	42	22
X2500 1/8-1/8PT	G1/8	1/8NPT	8	9	21	12
X2500 1/4-1/4PT	G1/4	1/4NPT	11	12	28	14
X2500 3/8-3/8PT	G3/8	3/8NPT	11	13	30	19
X2500 1/2-1/2PT	G1/2	1/2NPT	14	17	37	22
X2500 3/4-3/4PT	G3/4	3/4NPT	16	16	40	27



### Doppel-Reduziernippel Mod. X2510

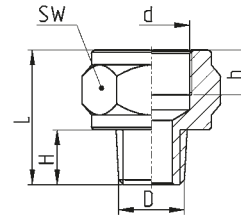
Konisch



PRODUKTÜBERSICHT						
Mod.	D	D1	H	H1	L	SW
X2510 1/8-1/4	R1/8	R1/4	8	11	23	14
X2510 1/8-3/8	R1/8	R3/8	8	11	24	17
X2510 1/4-3/8	R1/4	R3/8	11	11	28	17
X2510 1/4-1/2	R1/4	R1/2	11	14	30	22
X2510 3/8-1/2	R3/8	R1/2	11	14	31	22
X2510 1/2-3/4	R1/2	R3/4	14	16	38	27
X2510 1/8PT-1/4PT	1/8NPT	1/4NPT	9	13	28	14
X2510 1/8PT-3/8PT	1/8NPT	3/8NPT	9	13	29	19
X2510 1/4PT-3/8PT	1/4NPT	3/8NPT	13	13	33	19
X2510 1/4PT-1/2PT	1/4NPT	1/2NPT	13	17	38	22
X2510 3/8PT-1/2PT	3/8NPT	1/2NPT	13	17	38	22

### Verlängerungs-/Reduziernippel Mod. X2520

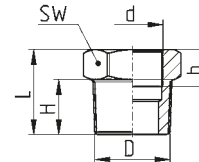
Konisch/zylindrisch



PRODUKTÜBERSICHT						
Mod.	D	d	H	h (min)	L	SW
X2520 1/8-1/4	R1/8	G1/4	9	12	24	19
X2520 1/8-3/8	R1/8	G3/8	9	12	25	24
X2520 1/4-3/8	R1/4	G3/8	11	12	27	24
X2520 1/4-1/2	R1/4	G1/2	11	14	29	27
X2520 3/8-1/2	R3/8	G1/2	12	14	30	27
X2520 1/2-3/4	R1/2	G3/4	13	12	32	32

### Reduziernippel Mod. X2530

Konisch/zylindrisch



PRODUKTÜBERSICHT						
Mod.	D	d	H	h (min)	L	SW
X2530 1/8-M5	R1/8	M5x0,8	7	7	12	12
X2530 1/4-1/8	R1/4	G1/8	10	7	16	14
X2530 3/8-1/8	R3/8	G1/8	10,5	8	17	17
X2530 3/8-1/4	R3/8	G1/4	11	10	17	17
X2530 1/2-1/4	R1/2	G1/4	14,5	10	21	22
X2530 1/2-3/8	R1/2	G3/8	14	11	19	22
X2530 3/4-1/2	R3/4	G1/2	17	14	23	27
X2530 1/4PT-1/8PT	1/4NPT	1/8NPT	11	7	16	14
X2530 3/8PT-1/8PT	3/8NPT	1/8NPT	11	7	17	19
X2530 3/8PT-1/4PT	3/8NPT	1/4NPT	11	12	17	19
X2530 1/2PT-1/4PT	1/2NPT	1/4NPT	14	12	20	22
X2530 1/2PT-3/8PT	1/2NPT	3/8NPT	14	13	20	22
X2530 1/8PT-1/8	R1/8	1/8NPT	11	9	21	14
X2530 1/4PT-1/4	R1/4	1/4NPT	15	12,5	28,5	17
X2530 3/8PT-3/8	R3/8	3/8NPT	16	12	29,5	22
X2530 1/2PT-1/2	R1/2	1/2NPT	22,5	17	39,5	27
X2530 1/8-1/8PT	1/8NPT	G1/8	11	7,5	21,5	14
X2530 1/4-1/4PT	1/4NPT	G1/4	14,5	11	30	17
X2530 3/8-3/8PT	3/8NPT	G3/8	16,5	11,5	31	22
X2530 1/2-1/2PT	1/2NPT	G1/2	21	15	39,5	27

### Muffe Mod. X2543

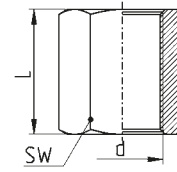


Zylindrisch



#### PRODUKTÜBERSICHT

Mod.	d	L	SW
X2543 1/8	G1/8	17	14
X2543 1/4	G1/4	24	17
X2543 3/8	G3/8	25	22
X2543 1/2	G1/2	32	27
X2543 3/4	G3/4	35	32
X2543 1/8PT-1/8PT	1/8NPT	19	14
X2543 1/4PT-1/4PT	1/4NPT	28	17
X2543 3/8PT-3/8PT	3/8NPT	28	22
X2543 1/2PT-1/2PT	1/2NPT	35	27



### Gerader Schottverbinder Mod. X2593

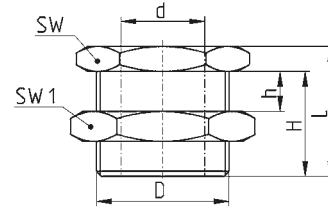


Konisch/zylindrisch



#### PRODUKTÜBERSICHT

Mod.	d	D	h (max)	H	L	SW	SW1
X2593 1/8	G1/8	M16x1,5	9	14	18	19	22
X2593 1/4	G1/4	M20x1,5	15	21	25	24	27
X2593 3/8	G3/8	M26x1,5	14	21	26	30	32
X2593 1/2	G1/2	M28x1,5	20	27	33	32	36
X2593 3/4	G3/4	M34x1,5	22,5	30	36	41	41
X2593 1	G1	M42x1,5	24,5	34	42	46	50
X2593 1/8PT-1/8PT	1/8NPT	M16x1,5	9	14	18	19	22
X2593 1/4PT-1/4PT	1/4NPT	M20x1,5	15	23	28	24	27
X2593 3/8PT-3/8PT	3/8NPT	M26x1,5	14	21	26	30	32
X2593 1/2PT-1/2PT	1/2NPT	M28x1,5	20	27	33	32	36



### Einschraub-Schlauchtülle Mod. X2600

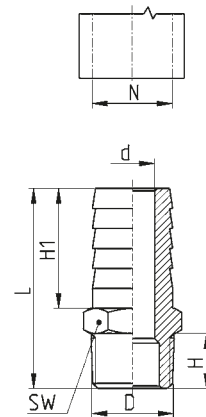


Konisch



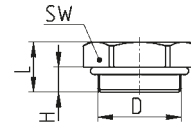
#### PRODUKTÜBERSICHT

Mod.	D	N	d	H	H1	L	SW
X2600 6-1/8	R1/8	3,3	7,5	19,5	6	32	11
X2600 7-1/8	R1/8	4,6	7,5	19	7	32	11
X2600 7-1/4	R1/4	4,6	11	20	7	36	14
X2600 8-1/4	R1/4	6	11	19,5	8	36	14
X2600 9-1/4	R1/4	6,3	11	19	9	35	14
X2600 9-3/8	R3/8	6,3	11,5	19	9	36	17
X2600 10-1/4	R1/4	7,4	11	20	10	36	14
X2600 10-3/8	R3/8	7,4	11,5	19	10	36	17
X2600 10-1/2	R1/2	7,4	13,5	19,5	10	39	22
X2600 12-1/4	R1/4	8	11	20	12	36	14
X2600 12-3/8	R3/8	9,5	11	19,5	12	36	17
X2600 12-1/2	R1/2	9,5	14	19,5	12	39	22
X2600 14-3/8	R3/8	10,5	11	19	14	36	17
X2600 14-1/2	R1/2	10,5	14	19,5	14	39	22
X2600 16-3/8	R3/8	12	11	22,5	16	40	17
X2600 16-1/2	R1/2	12	13,5	19,5	16	39	22
X2600 18-1/2	R1/2	14	13,5	19,5	18	39	22
X2600 18-3/4	R3/4	14	15,5	19,5	18	43	27
X2600 20-1/2	R1/2	15	14	19	20	39	22
X2600 20-3/4	R3/4	15	16	20	20	43	27
X2600 25-3/4	R3/4	19,9	16	20	25	43	27



### Verschluss-Schraube Mod. X2612 EH

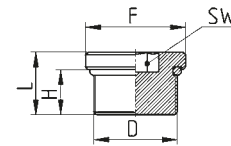
Mit O-Ring aus FKM montiert, zylindrisch



PRODUKTÜBERSICHT				
Mod.	D	H	L	SW
X2612 1/8-EH	G1/8	5	9	13
X2612 1/4-EH	G1/4	5	9	16
X2612 3/8-EH	G3/8	5,5	10,5	20
X2612 1/2-EH	G1/2	7	12	24

### Verschluss-Schraube Mod. X2612

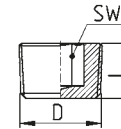
Mit O-Ring aus FKM montiert, zylindrisch



PRODUKTÜBERSICHT					
Mod.	D	F	H	L	SW
X2612 1/8	G1/8	14	6	8,5	5
X2612 1/4	G1/4	18	8	11,1	6
X2612 3/8	G3/8	20	9	12,5	8
X2612 1/2	G1/2	25	10	13,5	10

### Verschluss-Schraube Mod. X2615

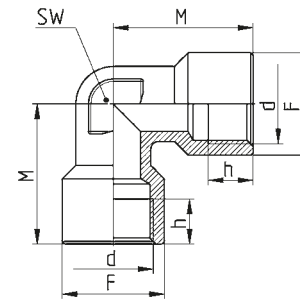
Konisch



PRODUKTÜBERSICHT			
Mod.	D	L	SW
X2615 1/8	R1/8	7	5
X2615 1/4	R1/4	10	6
X2615 3/8	R3/8	11	8
X2615 1/2	R1/2	13	10

### Winkelstück Mod. X2013

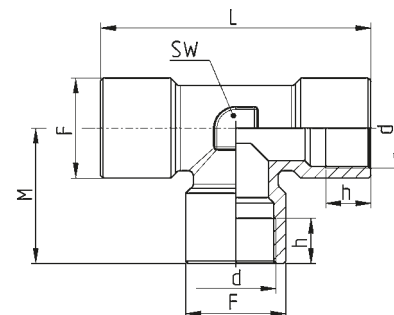
Zylindrisch



PRODUKTÜBERSICHT					
Mod.	d	h (min)	M	F	SW
X2013 1/8	G1/8	8	23	13	10
X2013 1/4	G1/4	10	25,5	16,5	12
X2013 3/8	G3/8	12	28	20	15
X2013 1/2	G1/2	15	32	25	20

### T-Stück Mod. X2003

Zylindrisch

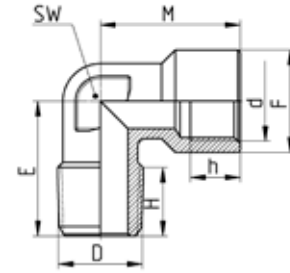


PRODUKTÜBERSICHT						
Mod.	d	F	h (min)	L	M	SW
X2003 1/8	G1/8	13	7	37	18,5	12
X2003 1/4	G1/4	16	11	48	24	12
X2003 3/8	G3/8	20	12	54	27	15
X2003 1/2	G1/2	25	12	64	32	20

### Winkelstück Mod. X2020



Konisch/zylindrisch



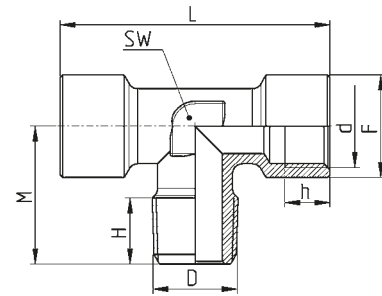
**PRODUKTÜBERSICHT**

Mod.	d	D	h (min)	H	M	E	F	SW
X2020 1/8-1/8	G1/8	R1/8	8	8	21	18	13	10
X2020 1/4-1/4	G1/4	R1/4	9	11	25.5	24	16.5	12
X2020 3/8-3/8	G3/8	R3/8	12	10	28	27	20,5	15
X2020 1/2-1/2	G1/2	R1/2	12	14.3	32	29.5	25.5	20

### T-Anschluss Mod. X2060



Konisch/zylindrisch



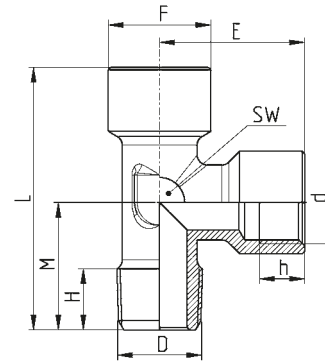
**PRODUKTÜBERSICHT**

Mod.	d	D	F	H	h (min)	L	M	SW
X2060 1/8-1/8	G1/8	R1/8	13	7.5	7	37	18	12
X2060 1/4-1/4	G1/4	R1/4	16	9	9	49	23	12
X2060 3/8-3/8	G3/8	R3/8	20	12	12	54	27	15
X2060 1/2-1/2	G1/2	R1/2	25	12	12	64	31,5	20

### T-Anschluss Mod. X2070



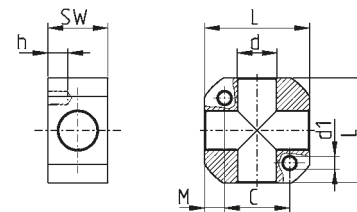
Konisch/zylindrisch



**PRODUKTÜBERSICHT**

Mod.	d	D	E	F	h (min)	H	L	M	SW
X2070 1/8-1/8	G1/8	R1/8	18,5	13	7	7,5	36,5	18	12
X2070 1/4-1/4	G1/4	R1/4	24,5	16,5	9	11	47,5	23	12
X2070 3/8-3/8	G3/8	R3/8	27	20	12	12	53	26	15
X2070 1/2-1/2	G1/2	R1/2	32	25	15	14	62	30	20

### Kreuz-Verteiler Mod. X3033



**PRODUKTÜBERSICHT**

Mod.	d	d1	C	h	L	M	SW
X3033 1/8	G1/8	M5x0,8	18	7,5	31	6,5	15
X3033 1/4	G1/4	M6x1	22	9	35	6,5	18
X3033 3/8	G3/8	M6x1	26	8	42	8	24
X3033 1/2	G1/2	M8x1,5	33	12	52	9,5	26



# Strom- und Sperrventile in Edelstahl 1.4404

## Serie XSCU, XSCO, XMFU, XMFO



Die Strom- und Sperrventile sind in den Versionen Abluftdrossel, eine Richtung gedrosselt oder beide Richtungen gedrosselt erhältlich. Aufgrund der kompakten Bauweise können sie direkt an Zylinder und Ventile in aggressiven Umgebungen montiert werden.

### ALLGEMEINE KENNGRÖSSEN

<b>Bauart</b>	Nadelventil
<b>Funktion</b>	Drossel-, Drosselrückschlag-Ventile
<b>Werkstoffe</b>	Körper und Einstellschraube: Edelstahl 1.4404 Dichtungen: FKM
<b>Befestigungsart</b>	Mit Aussengewinde / Innengewinde
<b>Anschlüsse</b>	G1/8", G1/4", G3/8", G1/2"
<b>Einbaulage</b>	Beliebig
<b>Betriebstemperatur</b>	-10 °C ÷ +120 °C
<b>Betriebsdruck</b>	1 ÷ 10 bar (eine Richtung gedrosselt) 0 ÷ 10 bar (Serie XMFO - beide Richtungen gedrosselt) 0 ÷ 8 bar (Serie XSCO - beide Richtungen gedrosselt)
<b>Nominaldruck</b>	6 bar
<b>Nennweite</b>	XSCU, XSCO: G1/8 = 4,5 - G1/4 = 6 - G3/8 = 8 - G1/2 = 12 XMFU, XMFO: G1/8 = 7,2 - G1/4 = 7,2 - G3/8 = 12 - G1/2 = 12
<b>Medium</b>	Gefilterte Druckluft ohne Schmierung, Alle Medien, die mit den Werkstoffen der Drossel verträglich sind

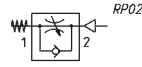
### MODELLBEZEICHNUNG

<b>X</b>	<b>M</b>	<b>CU</b>	<b>-</b>	<b>M5</b>
<b>X</b>	= Edelstahl			
<b>M</b>	EINSTELLUNG M = manuell S = Schraubendreher			
<b>CU</b>	FUNKTION/DROSSELRICHTUNG CU = Abluft-gedrosselt, Zuluft frei (Rückschlag) CO = beide Richtungen gedrosselt FU = eine Richtung gedrosselt FO = beide Richtungen gedrosselt			
<b>M5</b>	ANSCHLÜSSE 1/8" 1/4" 3/8" 1/2"			

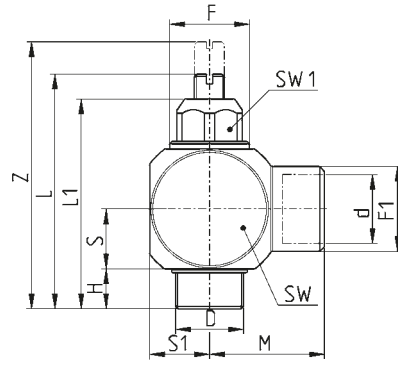
Zur Auswahl eines geeigneten Ventils wird folgendes empfohlen: 1. Berechnung der Luftmenge NI/min. (siehe Anhang Katalog Pneumatische Antriebe), 2. Bestimmung der Zylindergeschwindigkeit, 3. Prüfung des Durchflussdiagramms Qn/N<sup>o</sup>.

### Drosselrückschlagventile Serie XSCU

Drosselrichtung: Abluft (Gewinde zu Ringstück)  
Einstellung mit Schraubendreher

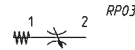


PRODUKTÜBERSICHT													
Mod.	D	d	F	F1	H	L	L1	M	S	S1	Z	SW	SW1
XSCU 1/8	G1/8	G1/8	16	15	6	38	36	17	8.5	8	43	16	13
XSCU 1/4	G1/4	G1/4	16	17	8	45	42	22.5	9.5	9.5	48	19	13
XSCU 3/8	G3/8	G3/8	22	22	13	67	63	25	11	13	72	26	20
XSCU 1/2	G1/2	G1/2	22	27	13	73	68	30	12	14	77	30	20

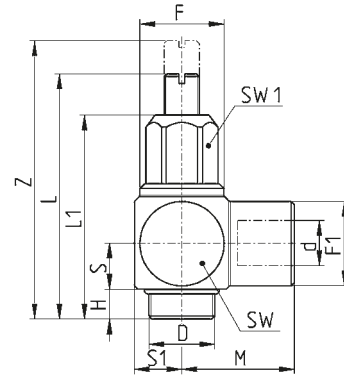


### Drosselventile Serie XSCO

Drosselrichtung: Beide Richtungen gedrosselt  
Einstellung mit Schraubendreher

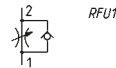


PRODUKTÜBERSICHT													
Mod.	D	d	F	F1	H	L	L1	M	S	S1	Z	SW	SW1
XSCO 1/8	G1/8	G1/8	15	15	6	38	36	17	8	8	43	16	13
XSCO 1/4	G1/4	G1/4	17	17	8	45	42	23	9	9	48	19	13
XSCO 3/8	G3/8	G3/8	24	22	13	63	63	25	11	13	72	26	20
XSCO 1/2	G1/2	G1/2	27	27	13	68	68	30	14	14	77	30	20

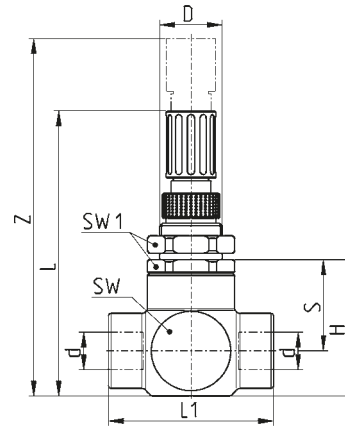


### Drosselrückschlagventile Serie XMFU

Drosselrichtung: Eine Richtung gedrosselt  
Einstellung manuell, Kontermutter

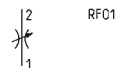


PRODUKTÜBERSICHT									
Mod.	d	D	H	L	L1	S	Z	SW	SW1
XMFU 1/8	M15x0,75	G1/8	35	77	43	22	82	22	19
XMFU 1/4	M15x0,75	G1/4	35	77	43	22	82	22	19
XMFU 3/8	M25x1,5	G3/8	54	111	65	36	125	36	32
XMFU 1/2	M25x1,5	G1/2	54	111	66	36	125	36	32

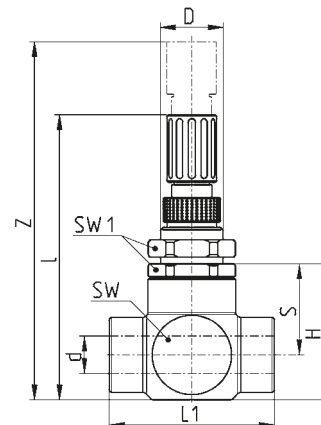


### Drosselventile Serie XMFO

Drosselrichtung: Beide Richtungen gedrosselt  
Einstellung manuell, Kontermutter



PRODUKTÜBERSICHT									
Mod.	d	D	H	L	L1	S	Z	SW	SW1
XMFO 1/8	M15x0,75	G1/8	35	77	42	21	82	22	20
XMFO 1/4	M15x0,75	G1/4	35	77	43	21,5	82	22	20
XMFO 3/8	M25x1,5	G3/8	54	111	66	36	125	36	32
XMFO 1/2	M25x1,5	G1/2	54	111	66	36	125	36	32



# Strom- und Sperrventile in Edelstahl 1.4404

## Serie XRFU, XRF0



- » Serie XRFU:  
Drosselrückschlagventile zur Geschwindigkeitsregulierung von Zylindern in eine Richtung
- » Serie XRF0:  
zur Durchflussregulierung in beide Richtungen

Die Drossel- und Drosselrückschlagventile sind in den Anschlüssen G1/8", G1/4", G3/8" und G1/2" erhältlich.  
Alle Modelle können in Umgebungen mit aggressiven Fluiden oder Gasen eingesetzt werden.

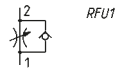
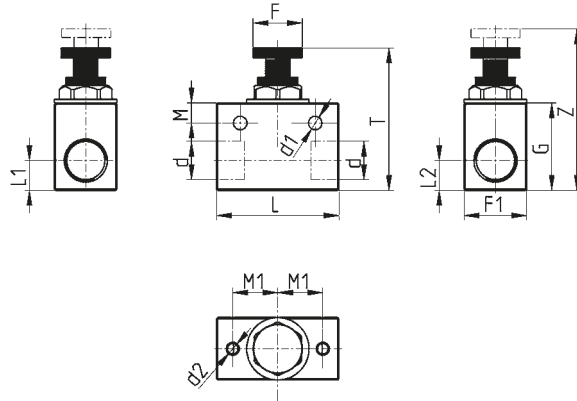
### ALLGEMEINE KENNGRÖSSEN

<b>Bauart</b>	Drehspindelventil
<b>Funktion</b>	Drossel-, Drosselrückschlagventil
<b>Werkstoffe</b>	Körper: Edelstahl 1.4404, Dichtungen: FKM
<b>Befestigungsart</b>	Durchgangsbohrungen im Ventilkörper, Schalttafelmontage
<b>Anschlüsse</b>	G1/8", G1/4", G3/8", G1/2" 1/8" NPT, 1/4" NPT, 3/8" NPT, 1/2" NPT
<b>Einbaulage</b>	Beliebig
<b>Betriebstemperatur</b>	-15 °C ÷ +120 °C
<b>Betriebsdruck</b>	-0,5 ÷ 16 bar (Drosselrückschlagventil) 0 ÷ 40 bar (Drosselventil)
<b>Nominaldruck</b>	6 bar
<b>Nennweite</b>	G1/8" = 6 - G1/4" = 6 - G3/8" = 9 - G1/2" = 10 - PT1/8" = 6 - PT1/4" = 6 - PT3/8" = 9 - PT1/2" = 10
<b>Medium</b>	Gefilterte Druckluft ohne Schmierung, Alle Medien, die mit den Werkstoffen der Drossel verträglich sind.

### MODELLBEZEICHNUNG

<b>X</b>	<b>RF</b>	<b>U</b>	<b>-</b>	<b>1/8</b>	<b>PT</b>
<b>X</b>	= Edelstahl				
<b>RF</b>	SERIE				
<b>U</b>	FUNKTION U = Drosselrückschlagventil O = Drosselventil				
<b>1/8</b>	ANSCHLÜSSE 1/8 1/4 3/8 1/2				
<b>PT</b>	GEWINDE = G PT = NPT				

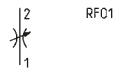
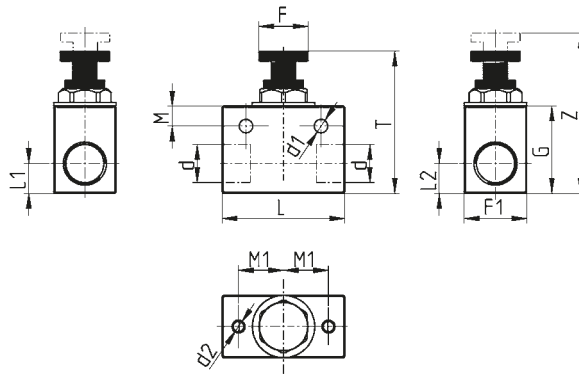
## Drosselrückschlagventile Serie XRFU



### PRODUKTÜBERSICHT

Mod.	d	d1	d2	F	F1	G	L	L1	L2	M	M1	T	Z
XRFU 1/8	G1/8	5,4	M5	20	20	30	40	6,5	13,5	8	15	47	52
XRFU 1/4	G1/4	5,4	M5	20	20	30	40	8	12	8	15	49	54
XRFU 3/8	G3/8	5,4	M5	20	25	35	49	10,5	15,5	8	18	57	66
XRFU 1/2	G1/2	5,4	M5	20	25	35	49	12,5	13	8	18	57	66
XRFU 1/8PT	1/8NPT	5,4	M5	20	20	30	40	6,5	13,5	8	15	49	54
XRFU 1/4PT	1/4NPT	5,4	M5	20	20	30	40	8	12	8	15	49	54
XRFU 3/8PT	3/8NPT	5,4	M5	20	25	35	49	10,5	15,5	8	18	57	66
XRFU 1/2PT	1/2NPT	5,4	M5	20	25	35	49	12,5	13	8	18	57	66

## Drosselventile Serie XRF0



### PRODUKTÜBERSICHT

Mod.	d	d1	d2	F	F1	G	L	L1	L2	M	M1	T	Z
XRF0 1/8	G1/8	5,4	M5	20	20	30	40	6,5	13,5	8	15	47	52
XRF0 1/4	G1/4	5,4	M5	20	20	30	40	8	12	8	15	49	54
XRF0 3/8	G3/8	5,4	M5	20	25	35	49	10,5	15,5	8	18	57	66
XRF0 1/2	G1/2	5,4	M5	20	25	35	49	12,6	13	8	18	57	66
XRF0 1/8PT	1/8NPT	5,4	M5	20	20	30	40	6,5	13,5	8	15	49	54
XRF0 1/4PT	1/4NPT	5,4	M5	20	20	30	40	8	12	8	15	49	54
XRF0 3/8PT	3/8NPT	5,4	M5	20	25	35	49	10,5	15,5	8	18	57	66
XRF0 1/2PT	1/2NPT	5,4	M5	20	25	35	49	12,6	13	8	18	57	66

# Schnellentlüftungsventile in Edelstahl 1.4404

## Serie XVSC



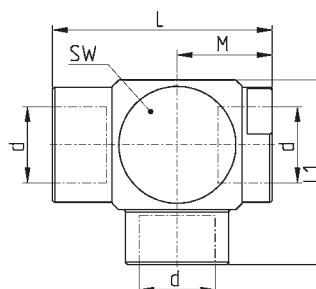
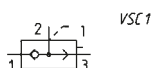
- » Schnelle Druckentlastung in einem Luftvolumen oder Zylinderkammer
- » Mit Gewindeanschluss

Die Schnellentlüftungsventile der Serie XVSC werden in der Regel zur Beschleunigung von Zylindern oder zur schnellen Druckentlastung von Druckluftbehältern eingesetzt.

### ALLGEMEINE KENNGRÖSSEN

<b>Funktion</b>	Schnellentlüftungsventil
<b>Bauart</b>	Sitzventil
<b>Werkstoffe</b>	Körper: Edelstahl 1.4404 Dichtungen: FKM 1/8", 1/4" Dichtungen: PU 3/8", 1/2"
<b>Einbaulage</b>	In jeder Position
<b>Anschlüsse</b>	G1/8", G1/4", G1/2", G3/8" 1/8" NPT, 1/4" NPT, 3/8" NPT, 1/2" NPT
<b>Betriebstemperatur</b>	-10 °C ÷ +120 °C (1/8", 1/4" GAS/NPT) -20 °C ÷ +80 °C (3/8", 1/2" GAS/NPT)
<b>Medium</b>	Gefilterte Druckluft ohne Schmierung

### Schnellentlüftungsventile Serie XVSC



#### PRODUKTÜBERSICHT

Mod.	d	M	L	L1	SW
XVSC 1/8	G1/8	16	37	32	22
XVSC 1/4	G1/4	16.5	37.5	31.5	22
XVSC 3/8	G3/8	19	44	37	26
XVSC 1/2	G1/2	31	54	45	32
XVSC 1/8PT	1/8NPT	16	37	32	22
XVSC 1/4PT	1/4NPT	16	37	32	22
XVSC 3/8PT	3/8NPT	19	44	37	26
XVSC 1/2PT	1/2NPT	31	54	45	32



# Rückschlagventile in Edelstahl 1.4404 Serie XVNR

SERIE XVNR - RÜCKSCHLAGVENTILE



- » Leitungsmontage
- » Niedrige Betriebsdrücke
- » Robuste Bauweise
- » Resistent gegen ein breites Spektrum an Chemikalien
- » Großer Temperaturbereich

Die Rückschlagventile der Serie XVNR eignen sich für den Einsatz in Niederdruckerwendungen und in Umgebungen mit aggressiven Fluiden oder Gasen.

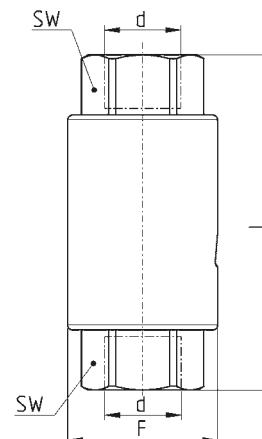
## ALLGEMEINE KENNGRÖSSEN

<b>Funktion</b>	Rückschlagventil
<b>Bauart</b>	Sitzventil
<b>Werkstoffe</b>	Körper: Edelstahl 1.4404 Feder: Edelstahl 1.4404 Dichtungen: FKM
<b>Einbaulage</b>	Beliebig
<b>Anschlüsse</b>	G1/8", G1/4", G3/8", G1/2" 1/8" NPT, 1/4" NPT, 3/8" NPT, 1/2" NPT
<b>Betriebstemperatur</b>	-20 °C ÷ +180 °C
<b>Betriebsdruck</b>	0,5 bar ÷ 40 bar
<b>Öffnungsdruck</b>	0,25 bar
<b>Medium</b>	Gefilterte Druckluft ohne Schmierung, Alle Medien, die mit den Werkstoffen der Rückschlagventile verträglich sind.

## Rückschlagventile Serie XVNR



PRODUKTÜBERSICHT				
Mod.	d	L	F	SW
XVNR 1/8	G1/8	50	22	17
XVNR 1/4	G1/4	50	22	17
XVNR 3/8	G3/8	67	30	22
XVNR 1/2	G1/2	71	30	24
XVNR 1/8PT	1/8NPT	50	22	17
XVNR 1/4PT	1/4NPT	54	22	17
XVNR 3/8PT	3/8NPT	67	30	22
XVNR 1/2PT	1/2NPT	77	30	24



# Schalldämpfer in Edelstahl 1.4404



Schalldämpfer sind unverzichtbare Elemente in Druckluftanwendungen. Sie minimieren die Abluftgeräusche beim Entlüften von Druckluftsystemen. Schalldämpfer sollten immer an den Ausgängen von 3/2-, 5/2- oder 5/3-Wegeventilen angebracht werden. Bei Wartungsarbeiten sollten die Schalldämpfer mit Waschbenzin oder Paraffin entfettet und mit Druckluft entgegen der Betriebsrichtung durchgeblasen werden.

Die Durchflussrate wird bei einem Eingangsdruck von 6 bar und Entlüftung in die Atmosphäre gemessen. Der Geräuschpegel wird mit einem Phonometer gemessen. Das Phonometer wird einen Meter von der Anwendung entfernt zehn Sekunden lang auf gleicher Höhe gehalten. Die Messung ergibt den Durchschnittswert für den entstehenden Geräuschpegel.

## ALLGEMEINE KENNGRÖSSEN

Bauart	Gehäuse mit Außengewinde
Werkstoffe	Edelstahl 1.4404
Anschlüsse	G1/8", G1/4", G3/8", G1/2", G3/4", G1" 1/8" NPT, 1/4" NPT, 3/8" NPT, 1/2" NPT, 3/4" NPT, 1" NPT

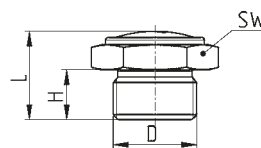
## Schalldämpfer Mod. X2901



SIL1



PRODUKTÜBERSICHT							
Mod.	D	H	L	SW	Max. Betriebsdruck (bar)	Durchfluss (NI/min)	Geräuschpegel db (A)
X2901 1/8	G1/8	8	15	14	10	700	76
X2901 1/4	G1/4	8	14	17	10	1000	78
X2901 3/8	G3/8	10	18	22	10	1500	76
X2901 1/2	G1/2	12	22	27	10	3400	86
X2901 3/4	G3/4	15	27	32	6	4100	87
X2901 1	G1	18	34	41	6	7600	88
X2901 1/8PT	1/8 NPT	7	14	14	10	700	76
X2901 1/4PT	1/4 NPT	11	17	17	10	1000	78
X2901 3/8PT	3/8 NPT	11	19	22	10	1500	76
X2901 1/2PT	1/2 NPT	15	25	27	10	3400	86
X2901 3/4PT	3/4 NPT	16	28	32	6	4100	87
X2901 1PT	1 NPT	19	35	41	6	7600	88



# Mini-Kugelhähne in Edelstahl 1.4401 Serie X29

SERIE X29 - MINI-KUGELHÄHNE



- » Kompakte Abmessungen
- » Maximaler Durchfluss
- » Leicht bedienbarer Hebel

Diese Mini-Kugelhähne werden zum Öffnen oder Schließen von Luft oder anderen Fluiden in industriellen Anwendungen genutzt. Speziell geeignet sind sie im Bereich von aggressiven Fluiden oder Gasen und bei extrem beengten Platzverhältnissen.

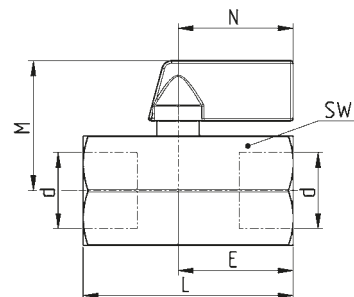
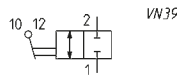
Die miniaturisierten Abmessungen und das geringe Gewicht der Serie X29 ermöglichen eine problemlose Installation an jeder Stelle des Systems, auch dank des Gewindeanschlusses.

## ALLGEMEINE KENNGRÖSSEN

<b>Funktion</b>	2/2-Wege
<b>Bauart</b>	Handhebel 90°
<b>Anschlüsse</b>	G1/4", G3/8", G1/2", R1/4", R3/8", R1/2"
<b>Nennweite</b>	7 mm ÷ 9,2 mm
<b>Betriebsdruck</b>	0 bar ÷ 10 bar
<b>Betriebstemperatur</b>	-15 °C ÷ 80 °C
<b>Werkstoffe</b>	Ventilkörper, Stößel, Kugel: Edelstahl 1.4401 Dichtung für Kugel: PTFE; Dichtung am Hebel: FKM Hebel: Aluminium
<b>Medium</b>	Druckluft, Inertgase, Wasser, Öl und alle anderen, die mit den Werkstoffen der Rückschlagventile verträglich sind

## Mini-Kugelhähne Mod. X2943

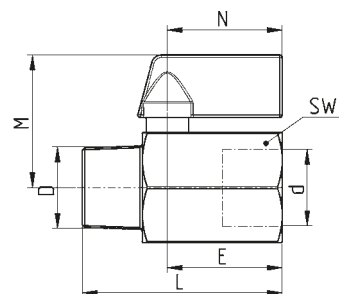
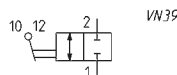
2/2-Wege mit Innengewinde zylindrisch



PRODUKTÜBERSICHT							
Mod.	d	DN	E	L	M	N	SW
X2943 1/4	G1/4	7	23	42	26	23	22
X2943 3/8	G3/8	7	23	42	26	23	22
X2943 1/2	G1/2	9,2	23	46	28	23	25

## Mini-Kugelhähne Mod. X2944

2/2-Wege mit Außengewinde/Innengewinde zylindrisch



PRODUKTÜBERSICHT								
Mod.	d	D	DN	E	L	M	N	SW
X2944 1/4-1/4	G1/4	R1/4	7	23	40	26,5	23	22
X2944 3/8-3/8	G3/8	R3/8	7	23	40	26,5	23	22
X2944 1/2-1/2	G1/2	R1/2	9,2	23	45,6	28,3	23	25

# ENTDECKEN SIE DAS KOMPLETTE PROGRAMM AN STECKVERBINDERN, KUPPLUNGEN, SCHLÄUCHEN UND ZUBEHÖR VON CAMOZZI AUTOMATION

## Verbindungstechnik:

### Steckverschraubungen Superrapid

- **Serie 6000**  
Steckverschraubungen in Messing vernickelt für Kunststoffrohre
- **Serie 7000**  
Steckverschraubungen in Kunststoff
- **Serie 7000 Fluidics**  
Steckverschraubungen in Kunststoff für Wasserkühlanwendungen
- **Serie 8000**  
Steckverschraubungen in Messing vernickelt, doppeltes Dichtsystem
- **Serie H8000**  
Steckverschraubungen in Messing vernickelt, doppeltes Dichtsystem und Schmutzkappe

### Schnellverschraubungen Rapid

- **Serie 1000**  
Schnellverschraubungen in Messing vernickelt für Kunststoffrohre

### Klemmringverschraubungen Universal

- **Serie 1000**  
Klemmringverschraubungen Universal in Messing vernickelt

### Verschraubungszubehör

- **Serie S2000**  
Verschraubungszubehör Sprint® in Messing vernickelt
- **Serie 2000**  
Verschraubungszubehör in Messing vernickelt

### Einhandkupplungen

- **Serie 5000**  
Einhandkupplungen
- **Serien 5000L, 5000LT**  
Einhandkupplungen für Heizkreisläufe von Gussformen

### Schläuche, Schlauchspiralen und Zubehör

- **Serie MPL, PNZ, PNZP, 8TRT**  
Schläuche, Schlauchspiralen und Zubehör

### Verbindungselemente und Zubehör für Anwendungen mit medizinischen Gasen

- **Serie 6000 OX1**
- **Serie 2000 OX1**
- **Serie VNR OX1**

### Mini-Kugelhähne

- **Serie 29**  
Mini-Kugelhähne für Pneumatik und industrielle Fluide



## Weitere Produktlinien:



■ Edelstahl-Magnetventile der Serie CFB



■ Edelstahl-Zylinder der Serie 90



■ Edelstahl-Minizylinder Serie 94 und 95

## Kontakt



### **Camozzi Automation GmbH**

Porschestraße 1  
D-73095 Albershausen  
Tel. +49 7161 91010-0  
sales@camozzi.de  
www.camozzi.de



### **Camozzi Automation GmbH**

Löfflerweg 18  
A-6060 Hall in Tirol  
Tel. +43 5223 52888-0  
info@camozzi.at  
www.camozzi.at



Automation

