

Mechanische Spannköpfe Serie 831

mit einzelnen Spannbacken

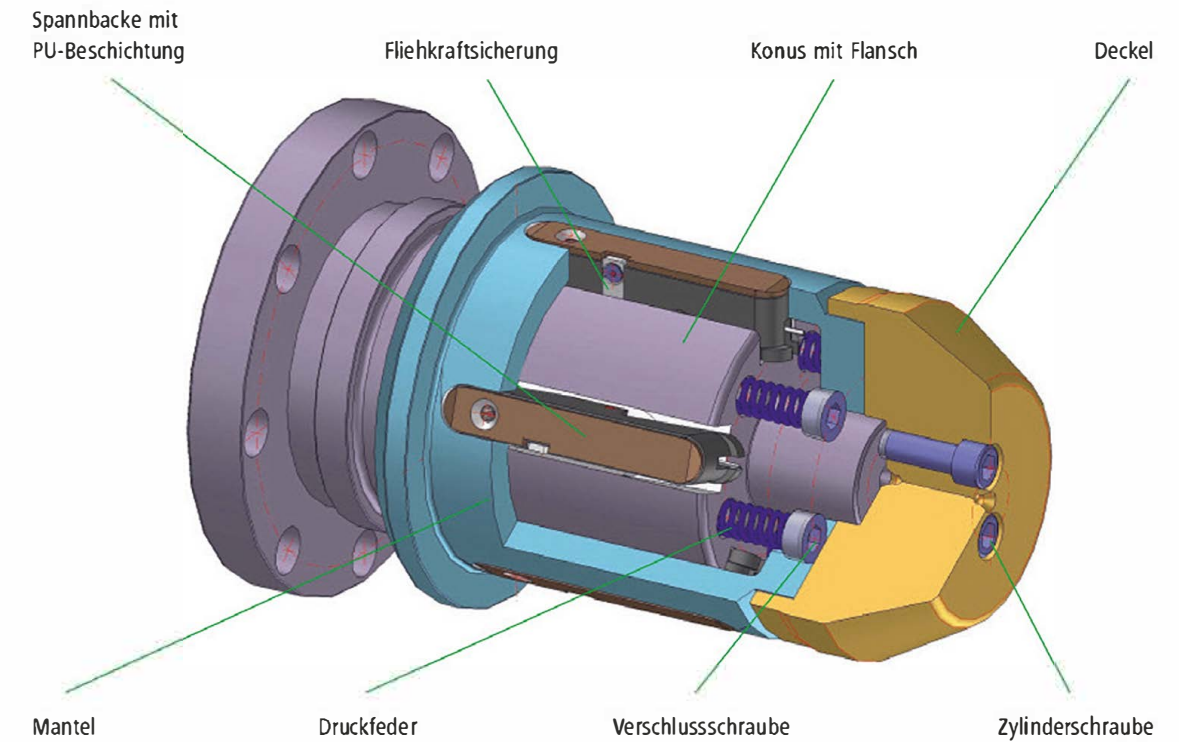
Der Vorwald-Spannkopf der Serie 831 ist für Ab-, und Aufrollmaschinen geeignet, bei denen die benötigte Spannkraft über eine Axialverstellung der Spannkopflagerung erfolgt. Hierbei drückt die Hülse gegen den Hülsenanschlagkragen des Spannkopfes und lässt die Spannbacken zentrisch expandieren. Durch die feststehende Zentriernase wird eine vorzeitige Expansion des Spannkopfes unterbunden.

Zwei Spannbackenarten sind erhältlich, um alle Anforderungen abdecken zu können: längsgerillte Spannbacken aus Stahl und Spannbacken mit glatter Oberfläche aus Polyurethan. Anzahl und Platzierung der Spannbacken im sogenannten Mantel werden von den Kundenanforderungen bestimmt.

Die längsgerillte und gehärtete Oberfläche der Stahlbacken erlaubt größtmögliche Drehmomentübertragung bei Kartonhülsen. Die glatte Oberfläche der Polyurethanbacken ermöglicht diese Kraftübertragung bei Stahl-, Alu-, und Kunststoffhülsen. Alle Spannbacken werden mit einer Schenkelfeder ausgerüstet die ein Zurückgleiten in den Mantel gewährleisten. Hierdurch ist ein einfaches Auf- und Abschieben der Materialhülsen möglich. Spannköpfe mit Spannbacken sind lieferbar für Hülsen mit einem Innendurchmesser von 50 – 500 mm.

Die Funktionsweise beruht auf dem Prinzip der schiefen Ebene. Durch die Axialkraft werden die Spannbacken auf dem Konus wie auf einem Keil nach außen gezogen. Konus und Spannbacke haben die gleiche Schräge. Somit wird aus einer axialen Bewegung eine radiale Bewegung erzeugt. Durch dieses Verfahren erhält der Spannkopf eine sehr große Spannkraft. Ein weiterer, sehr wichtiger Vorteil dieses Verfahrens ist das absolut zentrische Spannen der Hülsen, da alle Spannbacken gleichmäßig expandieren. Hierdurch sind sehr hohe Wickelgeschwindigkeiten erreichbar.

Die Mäntel werden aus einer Vielzahl von Materialien und Wandstärken hergestellt – je nach Kundenanwendung. Basierend auf dem Vorwald-Standard werden die Spannköpfe nach dem Baukastenprinzip kundenspezifisch gefertigt.



Optionen

- Verschiedene Spannbackenoberflächen, angepasst auf das jeweilige Hülsenmaterial
- Flansch oder Lagerwelle nach Kundenwunsch
- Schnelles Anpassen auf verschiedene Hüslendurchmesser durch Adapter; Siehe Kapitel 4.3
- Sonderabmessungen sind auf Anfrage möglich

Vorteile

- + Hohe Drehmomentübertragung
- + Rundlaufgenauigkeit $\pm 0,1$ mm
- + Schnelles Auf- und Abspannen
- + Kein zusätzliches Medium z.B. Druckluft zum Expandieren notwendig

Lieferbare Spannkopfdurchmesser
von 50 bis 500 mm

