

BIBUS



Fluidtechnik für Life Science

WWW.LIFESCIENCE.BIBUS.COM



Der Partner für Ihren Erfolg

Sie suchen nach einem zuverlässigen Partner, der auf Fluidtechnik spezialisiert ist, um Ihre Anforderungen auf hohem Niveau zu erfüllen?

Die BIBUS AG ist ein familiengeführtes Handels-, Dienstleistungs- und Produktionsunternehmen mit einer 75-jährigen Geschichte. Mit unserem weltweiten Vertrieb und dem Netzwerk von Lieferanten unterstützen wir unsere Kunden mit massgeschneiderten Lösungen, von einzelnen Produkten bis hin zur End-to-End-Produktion kompletter Systeme.

Wir verstehen die Anforderungen unserer Kunden und identifizieren die kritischen Aufgaben in den Anwendungen. Das ermöglicht es uns, exakt abge-

stimmte Konfigurationen von Komponenten und/oder Systemen zusammenzuführen, die einen sicheren und wirtschaftlichen Betrieb gewähren.

Wir sind auf die Entwicklung leistungsstarker Fluidsteuerungssysteme spezialisiert, die strenge technische und regulatorische Anforderungen erfüllen und liefern eine ausgereifte, industrialisierte und produktionsbereite Lösung.

Supporting your success:
Wir messen unsere Leistung an Ihrem Erfolg!

Inhaltsverzeichnis

BIBUS GROUP AUF EINEN BLICK	04
PRODUKTMANAGEMENT	06
SYSTEMLÖSUNGEN	10
MEDIENUMSPÜLT	12
MEDIENGETRENNT	32
FORMGEDÄCHTNIS AKTORIK	43
PROPORTIONALTECHNIK	47
FILTRATION	64
SENSORIK	66
VERSCHRAUBUNGEN	70
BESTÄNDIGKEIT	72

Meilensteine

1947

Gründung der BIBUS
durch Dipl. Ing. Hans Bibus

Felix Bibus, der Sohn vom
Gründer tritt in die Firma ein

1952

1974

Die BIBUS Holding AG
wird gegründet

Beitritt der dritten
Generation

1987

1990

Die erste Tochtergesellschaft ausser-
halb der Schweiz wird gegründet

Die BIBUS Gruppe expandiert in
den asiatischen Raum

2010

2020

Beitritt der
vierten Generation

34 Unternehmen in West-,
Osteuropa und Asien

Heute



@BIBUSAG



@BIBUS AG



@BIBUS



@SHOP.BIBUS.CH

supporting your success

Zahlen und Fakten

BIBUS HOLDING AG

Gründung

1947 durch Dipl. Ing. Hans Bibus

Geschäftsbereiche

Technik, Werkstoffe, Elektronik

Kernkompetenzen

Engineering, Logistik, Services

Anzahl Mitarbeitende

Mehr als 1'100

Internationale Präsenz

In 29 Ländern vor Ort

Anzahl Unternehmen

51 Tochtergesellschaften

Produktmanagement



KUNDE & ANWENDUNGEN

Sie suchen einen Partner für Fluidsteuerungssysteme, mit dem Sie Ihre anspruchsvollen Anforderungen besprechen können? Unsere Stärke ist die Fähigkeit, die Bedürfnisse unserer Kunden zu verstehen, die kritischen Aufgaben in den Anwendungen zu erkennen und Lösungen mit hohem Mehrwert vorzuschlagen. Wir entwickeln, fertigen, dokumentieren und nehmen für unsere fluidtechnische Lösung an Ihrem Zertifizierungsprozess bis zur Validierung teil und unterstützen dabei Ihren Erfolg!

ENGINEERING & INDUSTRIALISIERUNG

Unser Geschäftsmodell basiert auf dem Ansatz der Beratung, das gilt sowohl für Standardprodukte als auch für kundenspezifische Gesamtlösungen. Wir entwickeln die besten Konfigurationen von Komponenten und Systemen. Mit durchdachter Einfachheit entwickeln wir kostenbewusst Lösungen mit der geforderte Systemfunktionalität. Dazu verfügen unsere Mitarbeiter über fundiertes technisches Wissen und verstehen die an die Branche gestellten Anforderungen. Wir entwickeln nicht nur ein leistungsstarkes Fluidsteuerungssystem, das die strengen technischen und regulatorischen Anforderungen erfüllt, sondern wir liefern Ihnen eine ausgereifte, industrialisierte und produktionsbereite Lösung. Profitieren Sie von unserem Know how als Teil Ihres Erfolgs.



SUPPLYCHAIN & PRODUKTION

Die Beschaffung der Komponenten für das Fluidkontrollsystem ist ein wichtiges Element für die gesamte Entwicklungszeit. Das Time-to Market-Ziel Ihres Projektes wird dabei von Beginn an mit eingeplant. Bereits in der Lösungsfindung und Entwicklung fließen die regulatorischen Anforderungen und qualitätssichernden Massnahmen in unsere Produkte und Systeme mit ein. So wird es uns möglich, Ihnen zeitnah geprüfte Funktionsmuster, Prototypen und Vorserien zu liefern. Lean Produktion und die gepflegte Partnerschaft zu unseren Lieferanten ermöglichen eine kosteneffiziente Beschaffung. Mit diesen Zutaten unterstützen wir den Erfolg Ihres Produktes.



PRODUKTLEBENSZYKLUS & BEWIRTSCHAFTUNG

Nehmen Sie uns beim Wort: Die Zusammenarbeit beschränkt sich nicht auf die Ausarbeitung und Lieferung unserer Lösungen; wir unterstützen auch die Marktpositionierung mit kommerziellen Vereinbarungen, im Einklang stehend mit der Entwicklung Ihres Produktes. Ganz nach dem Motto; unser Produktmanagement pflegen wir mit Sachverstand, für einen erfolgreichen Produktlebenszyklus.

STARTEN SIE IHR PROJEKT MIT UNS

BIBUS liefert bewährte und innovative Fluidsteuerungssysteme, die auf Ihren Prozess punktgenau angepasst sind. Sie verkürzen damit die Markteinführungszeit und reduzieren gleichzeitig die Systemkomplexität und Ihre Kosten.

Wir freuen uns auf Ihre Kontaktaufnahme!





Fluidblock als Baukastensystem

Modulare und kompakte Lösung, um gasförmige und flüssige Medien mit proportional-, mediengetrennter- und medienumspüler-Ventiltechnik zu steuern. Medien- Schalt- und Proportionalventile auf einem Block funktionell zusammenstellbar.

ANWENDUNGEN

Medizintechnik



Hochdruck-Entlastungsblock

Hochwertige Ventiltechnik und kompakte Mechanik schaltet und dosiert das gasförmige Medium zuverlässig.

ANWENDUNG

Analytik

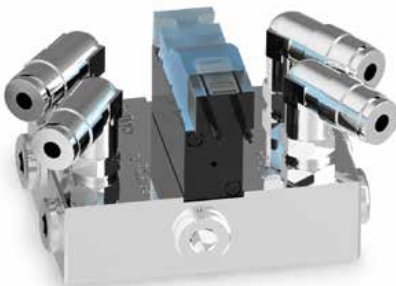


Hochdruck-Gasregelungssystem

Hochpräzise Druck- und Durchflussmesstechnik, gepaart mit Proportional- und Ventiltechnik, regeln das gasförmige Medium exakt auf den eingestellten Druck und Durchfluss.

ANWENDUNGEN

Medizintechnik



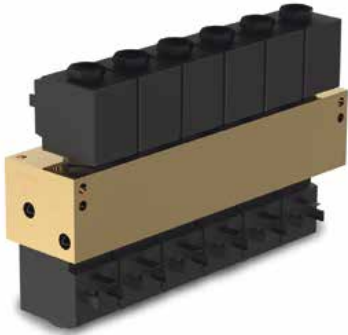
Mikroventilblock

Mikroventil mit 10 mm Baugröße für hohe pneumatische Drücke und höchster Dichtheit.

ANWENDUNG

Analytik

Systemlösungen



Hochdruck-Begasungsblock

Ventilblock mit integrierten Hochleistungs-Schaltventilen für die Begasung von Reaktoren

ANWENDUNG

Analytik



Dosiereinheit

Kompakter Pumpenblock zur Förderung und Dosierung von aggressiven, flüssigen Medien.

ANWENDUNG

Analytik



Gasregleinheit

Raffinierte Konstruktion ohne Blindbohrungen, gepaart mit kompaktester Ventiltechnik zur Druck- und Durchflusssteuerung von gasförmigen Medien.

ANWENDUNG

Medizintechnik



Miniaturisierter-Ventilblock

Kompakte, geräuscharme und energieeffiziente Ventil-, Pumpen- und Messtechnik, vereint auf kleinstem Bauraum.

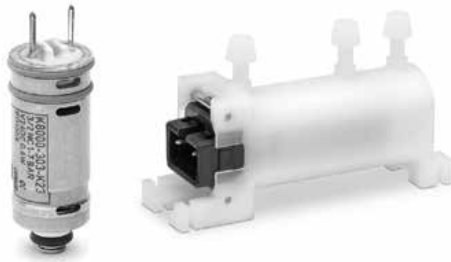
ANWENDUNG

Medizintechnik

Cartridge-Ventil 8 mm

Direktgesteuertes Magnetventil, elektrisch betätigt, Patronenbauweise

SERIE K8 - K8X



ANWENDUNG

Das besondere Design ermöglicht den Einsatz in technische Lösungen, bei denen Kompaktheit und hohe Leistungen gefordert sind. Das Schalten von Medien mit niedriger Stromaufnahme und geringster Geräuschemission stehen im Mittelpunkt dieses Ventildesigns

MERKMALE

- Kompakte Bauweise
- Geringste Geräuschemission
- Niedrige elektrische Leistungsaufnahme
- Hohe Lebensdauer
- Für Sauerstoff geeignet

KENNDATEN

TECHNISCHE KENNGRÖSSEN	SERIE K8 - K8X
Funktion	2/2, 3/2-Wege, NC, NO - 3/2-Wege, Universal
Bauart	Direktgesteuertes Sitzventil
Pneumatischer Anschluss	Patronenbauweise oder Schlauchtüllenanschluss
Nennweite	0,5 ... 0,7 mm
Kv-Wert	0,08 ... 0,15
Betriebsdruck	-1 ... 7 bar
Betriebstemperatur	0 ... 50°C
Medium	Gefilterte Druckluft, inerte Gase, Sauerstoff
Schaltzeit (ISO 12238)	ON <10 ms - OFF <10 ms
Einbaulage	Beliebig
WERKSTOFFE MIT MEDIENKONTAKT	
Körper	Messing - Edelstahl - Thermoplast PBT
Dichtungen	FKM
Innenteile	Edelstahl - emailliertes Kupfer
ELEKTRISCHE KENNGRÖSSEN	
Spannung	3 ... 24 V DC - andere Spannungen auf Anfrage
Spannungstoleranz	±10 %
Leistungsaufnahme	0,6 W
Einschaltdauer	ED 100 %
Elektrischer Anschluss	2 Pins 0,5 x 0,5 mm, Abstand 4 mm - JST-Stecker, Litzen 300mm
Schutzart	IP00
SONDERLÖSUNGEN AUF ANFRAGE	
Zur Bestellung der Sauerstoff-Version bitte am Ende der Standardmodellbezeichnung OX1 ergänzen.	

Cartridge-Booster-Ventil 8 mm

Vorgesteuertes Magnetventil, intern elektropneumatisch vorgesteuert, Patronenbauweise

SERIE K8B



ANWENDUNG

Die vorgesteuerten Magnetventile Serie K8B stellen eine Weiterentwicklung der Magnetventile 8mm der Serie K8 dar, mit höherem Durchfluss. Das besondere Design ermöglicht den Einsatz für technische Lösungen, bei denen Kompaktheit und hoher Durchfluss gefordert sind.

MERKMALE

- Kompakte Bauweise
- Hoher Durchfluss
- Hohe Lebensdauer
- Geringste Geräuschemission
- Niedrige elektrische Leistungsaufnahme
- Für Sauerstoff geeignet

KENNDATEN

TECHNISCHE KENNGRÖSSEN	SERIE K8B
Funktion	2/2-, 3/2-Wege, NC, NO
Bauart	Vorgesteuertes Sitzventil
Pneumatischer Anschluss	Patronenbauweise - M7-Anschlüsse - auf Grundplatte
Nennweite	3,6 mm
Kv-Wert (l/min)	2,8
Betriebsdruck	1 ... 7 bar
Betriebstemperatur	0 ... 50°C
Medium	Gefilterte Druckluft, inerte Gase, Sauerstoff
Schaltzeit (ISO 12238)	ON <15 ms - OFF <15 ms
Einbaulage	Beliebig
WERKSTOFFE MIT MEDIENKONTAKT	
Körper	Messing - Edelstahl - PBT - Aluminium
Dichtungen	FKM
Innenteile	Edelstahl - emailliertes Kupfer
ELEKTRISCHE KENNGRÖSSEN	
Spannung	3 ... 24 V DC - andere Spannungen auf Anfrage
Spannungstoleranz	±10 %
Leistungsaufnahme	0,6 W
Einschaltdauer	ED 100 %
Elektrischer Anschluss	2 Pins 0,5 x 0,5, Abstand 4 mm - JST-Stecker, Litzen 300 mm
Schutzart	IPO0
SONDERLÖSUNGEN AUF ANFRAGE	
Zur Bestellung der Sauerstoff-Version bitte am Ende der Standardmodellbezeichnung mit OX1 ergänzen.	

Schnellschaltventil 8 mm

3/2 – 2/2 Wege–Schnellschaltventil mit Flappermechanismus, direkt gesteuert

SERIE 320 MIKROVENTIL



ANWENDUNG

Trendsetting bei Reduzierung der Dimension, Gewicht, Energiebedarf und Geräuschemission bei längster Lebensdauer. Dieses Ventil findet in der Medizintechnik, Rehathechnik und Analytik überall dort Anwendung, wo diese Merkmale gefordert sind.

MERKMALE

- Schaltspiele > 500 Millionen
- Reibungsfrei
- Schaltzeiten < 1,5 ms
- Geringstes Gewicht 9 Gramm
- Maximale Frequenz 300 Hz
- Geringste Geräuschentwicklung

KENNDATEN

TECHNISCHE KENNGRÖSSEN	SERIE 320
Funktion	2/2, 3/2-Wegeventil, NC, NO
Bauart	Flapperventil, Schnellschaltventil
Pneumatischer Anschluss	Grundplattenverschraubung Anschluss Ø3,5 mm
Nennweite	ca. 0,8 mm
Durchfluss	30 l/min bei 6 bar Luft
Betriebsdruck	0 ... 8 bar oder Vakuum
Betriebstemperatur	-10 ... 50 °C
Medium	Gefilterte Druckluft, Vakuum
Schaltzeit (ISO 12238)	ON < 1,5 ms - OFF < 1,5 ms
Einbaulage	Beliebig
WERKSTOFFE MIT MEDIENKONTAKT	
Körper	Kunststoff
Dichtungen	HNBR, FKM
Innenteile	Edelstahl
ELEKTRISCHE KENNGRÖSSEN	
Spannung	6 V DC, 12 V DC, 24 V DC
Spannungstoleranz	±10 %
Leistungsaufnahme	1,4 ... 2,4 W
Einschaltdauer	ED 100 %
Elektrischer Anschluss	Ventilkabel AWG 28 / IP52 mit Molex Pico-Spox und Gummikappe
Isolationsklasse	IP52
SONDERLÖSUNGEN AUF ANFRAGE	

Mikroventil 10 mm

Direktgesteuertes Magnetventil, elektrisch betätigt, Aufflanschversion

SERIE KL-KLE



3/2-Wege Bis Nennweite 1,3 mm 2/2-Wege Bis Nennweite 1,6 mm

ANWENDUNG

Die miniaturisierten Magnetventile Serie KL und KLE wurden für industrielle Anwendungen und medizinische Geräte entwickelt, die hohe Durchflussraten und Drücke bei gleichzeitig kompakten Abmessungen benötigen.

MERKMALE

- Kompakte Bauweise
- Hoher Durchfluss
- Erweiterte KLE-Version für hohe Betriebsdrücke
- Elektrischer Anschluss M8 Gerätestecker und M8 3-polig
- Monostabile und bistabile Handhilfsbetätigung
- Mit rastender, tastender oder ohne Handhilfsbetätigung

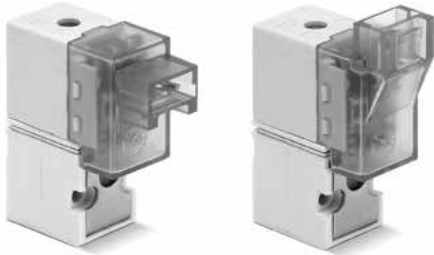
KENNDATEN

TECHNISCHE KENNGRÖSSEN	SERIE KL-KLE
Funktion	2/2-Wege NC - 3/2-Wege, NC, NO - 3/2-Wege Universal
Bauart	Direktgesteuertes Magnetventil
Pneumatischer Anschluss	Aufflanschversion oder Grundplatte
Nennweite	0,6 ... 1,6 mm
Kv-Wert (l/min)	0,12 ... 0,50
Betriebsdruck	0 ... 9 bar
Betriebstemperatur	0 ... 50 °C
Medium	Gefilterte Druckluft, Inertgase, Sauerstoff
Schaltzeit (ISO 12238)	ON <10 ms - OFF <10 ms
Einbaulage	Beliebig
WERKSTOFFE MIT MEDIENKONTAKT	
Körper	Thermoplast PBT
Dichtungen	FKM
Innenteile	Edelstahl - Messing
ELEKTRISCHE KENNGRÖSSEN	
Spannung	6 ... 24 V DC - andere Spannungen auf Anfrage
Spannungstoleranz	±10 %
Leistungsaufnahme	1 W - 1,3/0,3 W - 4/1 W
Einschaltdauer	ED 100 %
Elektrischer Anschluss	Stecker Mod. 121-8 ... - Stecker M8 Mod. CS ...
Schutzart	IP50 mit Stecker 121-8 ... - IP65 mit Stecker M8
SONDERLÖSUNGEN AUF ANFRAGE	

Mikroventil 10 mm

Direktgesteuertes Magnetventil, elektrisch betätigt,
Aufflanschversion

SERIE KN



ANWENDUNG

Bedingt durch den geringen Energieverbrauch und die kompakte Bauweise, findet das kleine Wegesitzventil der Serie KN Einsatz in Anwendungen mit hohem Volumendurchfluss.

MERKMALE

- Geringer Energieverbrauch
- Kompakte Bauweise
- Hoher Durchfluss
- Anschlussfläche gemäss ISO 15218
- Für Sauerstoff geeignet

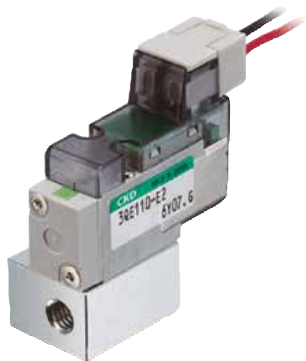
KENNDATEN

TECHNISCHE KENNGRÖSSEN		SERIE KN
Funktion		3/2-Wege NC, NO, Universal
Bauart		Direktgesteuertes Magnetventil
Pneumatischer Anschluss		Aufflanschversion oder Grundplatte
Nennweite		0,65 ... 1,1 mm
Kv-Wert (l/min)		0,15 ... 0,39
Betriebsdruck		0 ... 3 ... 7 bar
Betriebstemperatur		0 ... 50 °C
Medium		Gefilterte Druckluft, Inertgase, Sauerstoff
Schaltzeit (ISO 12238)		ON <10 ms - OFF <10 ms
Handhilfsbetätigung		Monostabil
Einbaulage		Beliebig
WERKSTOFFE MIT MEDIENKONTAKT		
Körper		PBT
Dichtungen		NBR - FKM
Innenteile		Edelstahl
ELEKTRISCHE KENNGRÖSSEN		
Spannung		5 ... 24 V DC - andere Spannungen auf Anfrage
Spannungstoleranz		±10 %
Leistungsaufnahme		1,3/0,25 ... 4/1 W (Anzug/Halten)
Einschaltdauer		ED 100 %
Elektrischer Anschluss		Stecker Mod. 121-8...
Schutzart		IP50
SONDERLÖSUNGEN AUF ANFRAGE		Zur Bestellung der Sauerstoff-Version bitte am Ende der Standardmodellbezeichnung OX2 ergänzen.

Mikroventil 10 mm

Direktgesteuertes Magnetventil, elektrisch betätigt, Aufflanschversion

SERIE 3QE



ANWENDUNG

Die 3QE Mikroventile heben sich durch ihre herausragende Qualität und Energieeffizienz von anderen Ventilen ab. Aufgrund der einzigartigen Merkmale finden sie in der Medizintechnik und Analytik breite Verwendung.

MERKMALE

- Lebensdauer 200 Millionen Schaltspiele
- Nur 0,35 bis 0,1 Watt Leistungsaufnahme
- Geringste Eigenerwärmung von max. 5 °C
- Vakuum Einsatz geeignet
- Für Sauerstoffeinsatz geeignet
- Leichtgewicht 12,5 g
- Kurze Schaltzeiten 6ms/3ms (ON/OFF)

KENNDATEN

TECHNISCHE KENNGRÖSSEN	SERIE 3QE 10 MM
Funktion	2/2-, 3/2-Wege, NC, NO
Bauart	Direktgesteuertes Wegeventil
Pneumatischer Anschluss	Aufflanschversion oder M5
Nennweite	ca. 0,6 mm
Durchfluss	25 l/min / 18 l/min bei 6 bar Luft
Betriebsdruck	-1 ... 7 bar
Betriebstemperatur	Umgebung -5 ... 55 °C / Fluid 5 ... 55 °C
Medium	Gefilterte Druckluft , inert Gase und Sauerstoff
Schaltzeit	ON <6 ms - OFF <3 ms
Einbaulage	Beliebig
WERKSTOFFE MIT MEDIENKONTAKT	
Körper	Resin
Dichtungen	HNBR oder FKM
Innenteile	Edelstahl, Resin
ELEKTRISCHE KENNGRÖSSEN	
Spannung	3, 5, 12, 24,V DC, 100 V AC
Spannungstoleranz	±10 %
Leistungsaufnahme	0,35 W/0,1 W/0,93 W bei AC
Einschaltdauer	ED 100 %
Elektrischer Anschluss	Stecker, Litzen div. Längen
Isolationsklasse	B
SONDERLÖSUNGEN AUF ANFRAGE	
Sauerstoffausführungen, kundenspezifische Konfektionierungen, öl- und fettfrei, integrierte Filtration, Schutzbeschaltung, Ozonresistente Ausführung	

Mikroventil 10 mm

Direktgesteuertes Magnetventil, elektrisch betätigt, Aufflanschversion

SERIE 3QB



ANWENDUNG

Das ausgeklügelte Ventildesign lässt hohe Durchflüsse zu. Durch den modularen Aufbau lässt sich das Ventil auf verschiedenste Kundenwünsche adaptieren. Die Vielseitigkeit des Ventils ermöglicht den Einsatz in vielen medizintechnischen und analytischen Anwendungen.

MERKMALE

- Exakte Schaltschwellen
- Kurze Ansprechzeiten < 5ms oder weniger
- 2,2 / 0,6 Watt Leistungsaufnahme
- Betriebsdruck bis 12 bar
- Lebensdauer 200 Millionen Schaltspiele
- Für Sauerstoff geeignet

KENNDATEN

TECHNISCHE KENNGRÖSSEN	SERIE 3QB 10 MM
Funktion	2/2-,3/2-Wege, NC
Bauart	Direktgesteuertes Wegeventil
Pneumatischer Anschluss	Aufflanschversion oder M5
Durchfluss	45 l/min bei 6 bar Luft
Betriebsdruck	-1 ... 6 bar
Betriebstemperatur	-5 ... 50 °C
Medium	Gefilterte Druckluft, inert Gase, Sauerstoff
Schaltzeit (ISO 12238)	ON <5 ms - OFF <5 ms
Einbaulage	Beliebig
WERKSTOFFE MIT MEDIENKONTAKT	
Körper	Resin
Dichtungen	FKM/NBR
Innenteile	Edelstahl
ELEKTRISCHE KENNGRÖSSEN	
Spannung	12, 24 V DC
Spannungstoleranz	±10 %
Leistungsaufnahme	0,6 W (2,2 W während den ersten 20 ms)
Einschaltdauer	ED 100 %
Elektrischer Anschluss	Stecker
Isolationsklasse	Klasse 130 (B)
SONDERLÖSUNGEN AUF ANFRAGE	
	Sauerstoffausführungen, kundenspezifische Konfektionierungen, öl- und fettfrei

Mikroventil 11 mm

Direktwirkendes 3/2-Wege-Ventil, elektrisch betätigt, Aufflanschversion

SERIE 3QR



ANWENDUNG

Das Large Flow Ventil erreicht bei 6 bar Betriebsdruck einen Durchfluss von bis zu 170 NI/min. Die Ansprechzeiten sind mit 4 +/- 1ms ON und 1,5 +/- 1ms OFF schnell, präzise und über die ganze Ventillebensdauer gleichbleibend. Dieses Hochperformance Ventil kommt dort zum Einsatz, wo solche Kenndaten bei kleinster Baugröße gefordert sind.

MERKMALE

- Lebensdauer 100 Millionen Schaltspiele
- Leistungsaufnahme 2 Watt / 2,4 Watt
- Universalausführung
- Kurze Schaltzeiten 4 ms/1,5 ms (ON/OFF)
- Für Vakuum geeignet

KENNDATEN

TECHNISCHE KENNGRÖSSEN	SERIE 3QR
Funktion	3/2-Wege, Universal
Bauart	Direktgesteuertes Wegeventil
Pneumatischer Anschluss	Aufflanschausführung, M5
Nennweite	ca. 3 mm
Kv-Wert	170 l/min / 150 l/min bei 6 bar Luft
Betriebsdruck	-1 ... 7 bar
Betriebstemperatur	Umgebung -5 ... 50 °C / Fluid 5 ... 50 °C
Medium	Gefilterte Druckluft, Vakuum
Schaltzeit (ISO 12238)	ON <4 ms - OFF <1.5 ms
Einbaulage	Beliebig
WERKSTOFFE MIT MEDIENKONTAKT	
Körper	Resin, Aluminium
Dichtungen	FKM, NBR
Innenteile	NBR, Edelstahl
ELEKTRISCHE KENNGRÖSSEN	
Spannung	12, 24 V DC
Spannungstoleranz	±10 %
Leistungsaufnahme	2,0 W (3,2 W während den ersten 20 ms)
Einschaltdauer	ED 5 min, minimum 50 ms für Selbsthaltung
Elektrischer Anschluss	Stecker, Litzen div. Längen
Isolationsklasse	B
SONDERLÖSUNGEN AUF ANFRAGE	
Kundenspezifische Konfektionierungen, integrierte Drucküberwachung, integrierte Filtration, ozonresistente Ausführung, Schnellschaltversion	

Membranventil 10 mm und 13 mm

Intern vorgesteuertes Membranventil, elektrisch betätigt, Aufflanschversion und Push-In Anschluss

SERIE SP



ANWENDUNG

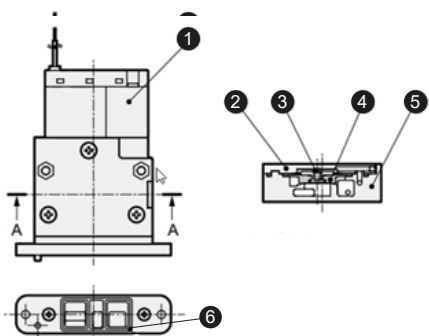
Dieses Ventil kommt bei kompaktesten Anwendungen bei höchsten Durchflussanforderungen zum Einsatz. Mit einer Baubreite von nur 10 oder 13 mm.

MERKMALE

- Hohe Medientemperatur
- Membranantrieb für Flüsse bis 250l/min
- Nur 0,6 Watt Leistungsaufnahme
- Ventil aus PPS und H-NBR
- Funktion 2/2 NC

KENNDATEN

TECHNISCHE KENNGRÖSSEN	SERIE SP10/SP13
Medium	Druckluft
Betriebsdruckdifferenz	0,2 ... 2 bar
Max. Betriebsdruck	2 bar
Zulässiger Spitzendruck	7 bar
Fluidtemperatur	0 ... 70 °C
Umgebungstemperatur	0 ... 60 °C
Ventilstruktur	Vorgesteuerter Membranantrieb
Internes Leck cm ³ /min	2 oder weniger
Externes Leck cm ³ /min	2 oder weniger
Einbaulage	Beliebig
Anschlussgrösse Steckverschraubung	ø6 (SP10)
Gewicht	
ELEKTRISCHE KENNGRÖSSEN	
Nennspannung	12 V DC, 24 V DC
Bereich der Spannungsschwankung	±10 %
Energieverbrauch	0,6 Watt
Nennwert	Einschaltdauer 50 %
Wärmeklasse	130 (B)
SONDERLÖSUNGEN AUF ANFRAGE	



NO.	BEZEICHNUNG	MATERIAL	
1	Spule	-	-
2	Buchse	PPS	Polyphenylensulfide
3	Feder	SUS	Edelstahl
4	Membrane	H-NBR/PPS	Hydrierter Nitril-Kautschuk/ Polyphenylensulfide
5	Gehäuse	PPS	Polyphenylensulfide
6	Dichtung	H-NBR	Hydrierter Nitril-Kautschuk

Miniventil 15 mm

Direktgesteuertes Magnetventil, elektrisch betätigt, Aufflanschversion

SERIE PL



ANWENDUNG

Die PL-Serie findet aufgrund ihrer Konfigurationsvielfältigkeit den Einsatz in der industriellen Automation, Life-Science und Transportation.

MERKMALE

- Hoher Druckbereich
- Tieftemperatur bis -50 °C
- Spannungsspektrum bis 110 V DC
- Schutzart IP65

KENNDATEN

TECHNISCHE KENNGRÖSSEN	SERIE PL
Funktion	2/2-Wege NO - 3/2-Wege NC - 3/2-Wege NO - 3/2-Wege Universal
Bauart	Direktgesteuertes Sitzventil
Pneumatischer Anschluss	Aufflanschversion oder Grundplatte
Nennweite	0,8 ... 1,6 mm
Kv-Wert (l/min)	0,30 ... 0,62
Betriebsdruck	0 ... 3,5 ... 10 bar
Betriebstemperatur	0 ... 50 °C
Medium	0 ... 50°C (FKM) / -50° C ÷ 50°C (NBR für Niedrigtemperatur auf Anfrage)
Schaltzeit (ISO 12238)	ON <10 ms - OFF <15 ms
Handhilfsbetätigung	mono-/bistabil (nur 3/2-Wege PBT Versionen)
Einbaulage	Beliebig
WERKSTOFFE MIT MEDIENKONTAKT	
Körper	Messing, Thermoplast PBT, PPS
Dichtungen	FKM, NBR, EPDM (auf Anfrage)
Innenteile	Messing, Edelstahl
ELEKTRISCHE KENNGRÖSSEN	
Spannung	6 ... 110 V DC - andere Spannungen auf Anfrage
Spannungstoleranz	±10 %
Leistungsaufnahme	1,2 ... 3 W
Einschaltdauer	ED 100 %
Elektrischer Anschluss	Stecker DIN 43650 (9,4 mm)
Schutzart	IP65 mit Stecker
SONDERLÖSUNGEN AUF ANFRAGE	

Miniventil 15 mm

Direktgesteuertes Magnetventil, elektrisch betätigt,
Aufflanschversion, Gewindeanschluss und Cartridge

SERIE PD



ANWENDUNG

Die direktgesteuerten, stromlos geschlossenen 2/2-Wege Sitzventile der Serie PD sind für den Einsatz mit verschiedensten Medien, wie inerten Gasen, Sauerstoff und Flüssigkeiten geeignet. Die Flansch-, Cartridge- und Gewindeausführung ermöglichen die Systemintegration in vielen Fluidsystemen.

MERKMALE

- Für flüssige und gasförmige Medien
- Sehr hoher Druckbereich
- Für Sauerstoff geeignet
- Grosse Nennweiten für hohe Durchflüsse
- Auswahl verschiedener Ventilkörpermaterialien
- Für Vakuumeinsatz

KENNDATEN

TECHNISCHE KENNGRÖSSEN	SERIE PD
Funktion	2/2-Wege NO - 3/2-Wege NC -3/2-Wege NO - 3/2-Wege Universal
Bauart	Direktgesteuertes Sitzventil
Pneumatischer Anschluss	Aufflanschversion, Gewindeanschluss und Cartridge
Nennweite	0,8 ... 2,5 mm
Kv-Wert (l/min)	0,39 ... 1,93
Betriebsdruck	-0,9 ... 4 ... 12 bar
Betriebstemperatur	0 ... 50 °C
Umgebungstemperatur	0 ... 50°C
Medium	Gefilterte Luft Klasse 5.4.4, gemäss ISO 8573-1 (Viskosität Öl max. 32 cSt), Inertgase, Flüssigkeiten (auf Anfrage)
Schaltzeit (ISO 12238)	< 15 ms
Handhilfsbetätigung	mono-/bistabil (nur 3/2-Wege PBT Versionen)
Einbaulage	Beliebig
WERKSTOFFE MIT MEDIENKONTAKT	
Körper	Messing, Aluminium eloxiert, POM
Dichtungen	NBR, FKM, EPDM
Innenteile	Edelstahl
ELEKTRISCHE KENNGRÖSSEN	
Spannung	12 V DC - 24 V DC - andere Spannungen auf Anfrage
Spannungstoleranz	1 und 2 W ±10 % - 4 W ±5 %
Leistungsaufnahme	1 ... 4 W
Einschaltdauer	ED 100 % (1 und 2 W) - ED 50 % (4W) siehe Grafik ED
Elektrischer Anschluss	Stecker DIN 43650 (9,4 mm)
Schutzart	IP65 mit Stecker
SONDERLÖSUNGEN AUF ANFRAGE	
Zur Bestellung der Sauerstoff-Version bitte am Ende der Standardmodellbezeichnung mit OX1 oder OX2 ergänzen.	

Wegeventil

Direktgesteuertes Sitzventil, elektrisch betätigt, Aufflanschversion, Gewindeanschluss, Reihenmontage

SERIE A



ANWENDUNG

Die direktgesteuerten Sitzventile der Serie A sind in der 2/2-Wege und 3/2-Wege NC, NO Version erhältlich. Durch eine grosse Anzahl an Anschluss- und Kombinationsmöglichkeiten finden sie Einsatz in einer Vielzahl von Anwendungen.

MERKMALE

- Anschlüsse: M5, G1/8", R1/8", Steckanschluss Ø 4 mm
- Version mit Impulsmagnetspule (bistabil)
- 3 verschiedene Spulengrössen
- 11 verschiedene Spannungen
- Innenteile aus Edelstahl
- Reihenmontage
- Version mit integrierter Schnellentlüftung

KENNDATEN

TECHNISCHE KENNGRÖSSEN	SERIE A
Funktion	2/2-, 3/2-Wege NC, NO
Bauart	Direktgesteuertes Sitzventil
Pneumatischer Anschluss	M5, G1/8", R1/8" - Steckanschluss ø 4 mm - ISO 15218 (CNOMO) und Flansch Schlauchtülle ø 6 mm
Nennweite	1,2 ... 2,5 mm
Kv-Wert (l/min)	0,62 ... 2,0
Betriebsdruck	-0,9 ... 15 bar
Betriebstemperatur	0 ... 60°C (trockene Luft -20°C)
Medium	Gefilterte Luft, Inertgase
Schaltzeit	ON <15 ms - OFF <25 ms
Handhilfsbetätigung	Ohne oder rastend
Einbaulage	Beliebig
WERKSTOFFE MIT MEDIENKONTAKT	
Körper	Messing vernickelt - Messing brüniert - PA6 - PBT
Dichtungen	HNBR, FKM
Innenteile	Edelstahl
ELEKTRISCHE KENNGRÖSSEN	
Spannung	12 ... 110 V DC - 24 ... 380 V AC 50/60 Hz
Spannungstoleranz	±10 % (DC) / -15 % ÷ +10 % (AC)
Leistungsaufnahme	3 ... 5 W (DC) / 3,5 ... 7 VA (AC)
Einschaltdauer	ED 100 %
Schutzklasse	F (155°C)
Elektrischer Anschluss	DIN EN 175 301-803-A - DIN EN 175 301-803-B
Schutzart	IP65 mit Stecker
SONDERLÖSUNGEN AUF ANFRAGE	

Medienventil

Direktgesteuertes Sitzventil, elektrisch betätigt, Gewindeanschluss

SERIE CFB EDELSTAHL



ANWENDUNG

Die direktgesteuerten Elektromagnetventile der Serie CFB Edelstahl sind in den Versionen 2/2-, 3/2-Wege NC erhältlich, die ideale Lösung für eine grosse Auswahl an Anwendungen, wobei die Umgebung und die verwendeten Medien teilweise aggressiv und kontaminiert sein können. Sonderlösungen auf Anfrage möglich.

MERKMALE

- Version in Edelstahl zur Steuerung von aggressiven Medien
- Höchste Zuverlässigkeit, auch in anspruchsvollen Einsatzgebieten
- Sehr hoher Druckbereich
- Weites Temperaturspektrum

KENNDATEN

TECHNISCHE KENNGRÖSSEN	SERIE CFB
Funktion	2/2-, 3/2-Wege, NC
Bauart	Direktgesteuertes Sitzventil
Pneumatischer Anschluss	G1/8" ... G1/2"
Nennweite	1,5 ... 4 mm
Kv-Wert (l/min)	1,33 ... 4,66
Betriebsdruck	0 ... 4 ... 25 bar
Betriebstemperatur	-10°C ... 140°C
Medium	Flüssige und gasförmige Medien mit Viskosität max. 37 cSt (5° E)
Schaltzeit	ON <15 ms - OFF <25 ms
Handhilfsbetätigung	mono-/bistabil (nur 3/2-Wege PBT Versionen)
Einbaulage	Beliebig
WERKSTOFFE MIT MEDIENKONTAKT	
Körper	Edelstahl 1.4404
Dichtungen	FKM (EPDM auf Anfrage)
Innenteile	Edelstahl
ELEKTRISCHE KENNGRÖSSEN	
Spannung	12 V DC, 24 V DC - 24 V AC 50 Hz, 110 V AC 50/60 Hz, 220/230 V AC 50/60 Hz
Spannungstoleranz	±5 % (DC) - ±10 % (AC)
Leistungsaufnahme	19 W (DC) - 15 VA (AC)
Einschaltdauer	ED 100 %
Schutzklasse	H (180 °C)
Elektrischer Anschluss	DIN EN 175 301-803-A
Schutzart	IP65 mit Stecker
SONDERLÖSUNGEN AUF ANFRAGE	

Cartridge-Ventil

Pneumatisch vorgesteuertes Sitzventil

SERIE 8



ANWENDUNG

Die vorgesteuerten Ventile der Serie 8 sind ideal für Anwendungen, bei denen kompaktes Design und hoher Durchfluss gefordert wird. Die pneumatische Vorsteuerung kann beispielsweise mittels eines Cartridge-Ventils der Serie 8 erfolgen.

MERKMALE

- Version mit PPS Körper erhältlich
- Hoher Durchfluss
- Kompakte Bauweise
- Geeignet zur Integration in Fluidsystemen
- Für Sauerstoff geeignet

KENNDATEN

TECHNISCHE KENNGRÖSSEN	SERIE 8
Funktion	2/2-, 3/2-Wege NC
Bauart	Vorgesteuert, Sitz-Schieber
Pneumatischer Anschluss	Patronenbauweise
Nennweite	5 ... 6,6 ... 9 mm
Durchfluss	420 ... 1480 NI/min (Luft bei 6 bar ΔP 1 bar)
Kv-Wert (l/min)	65 ... 23
Betriebsdruck	3 ... 6 bar (0 ... 6 bar mit externer Vorsteuerung)
Vorsteuerdruck	3 ... 6 bar
Betriebstemperatur	0 ... 50°C
Medium	Gefilterte Luft, Inertgase
Einbaulage	Beliebig
WERKSTOFFE MIT MEDIENKONTAKT	
Körper	PPS - Messing
Dichtungen	FKM
Innenteile	Aluminium
SONDERLÖSUNGEN AUF ANFRAGE	
Zur Bestellung der Sauerstoff-Version bitte am Ende der Standardmodellbezeichnung mit OX2 ergänzen.	

Cartridge-Ventil

Pneumatisch vorgesteuertes Sitzventil

SERIE TC



ANWENDUNG

Die Patronenbauweise und die kompakten Abmessungen ermöglichen es, dieses Ventil direkt in ein Fluidsystem zu integrieren. Der Ventilkörper in PPS und die Dichtungen in FKM ermöglichen den Einsatz von vielen gasförmigen Medien.

MERKMALE

- Kompaktes Design
- Hohe Leistungsfähigkeit
- Montagefreundlich
- Materialkompatibilität mit einer Vielzahl gasförmiger Medien
- Für Sauerstoff geeignet

KENNDATEN

TECHNISCHE KENNGRÖSSEN	SERIE TC
Funktion	2/2-Wege NC
Bauart	Kompakt, Formmembrane
Pneumatischer Anschluss	Patrone-G1/8" oder 1/8" NPTF mit Aluminiumblock
Durchfluss	240 NI/min (Luft bei 6 bar ΔP 1 bar)
Betriebsdruck	0 ... 10 bar (0 ... 6 bar mit externer Vorsteuerung)
Vorsteuerdruck	0,6 ... 10 bar
Betriebstemperatur	-5 ... 50°C
Medium	Gefilterte Luft, Inert-/medizinische Gase und Sauerstoff
Einbaulage	Beliebig
WERKSTOFFE MIT MEDIENKONTAKT	
Körper	PPS / Aluminium eloxiert
Dichtungen	FKM
Innenteile	Edelstahl, PA
SONDERLÖSUNGEN AUF ANFRAGE	Zur Bestellung der Sauerstoff-Version bitte am Ende der Standardmodellbezeichnung mit OX2 ergänzen.

Membranventil

Intern vorgesteuertes Membranventil, elektropneumatisch betätigt, Push-In Anschluss

SERIE EXA



ANWENDUNG

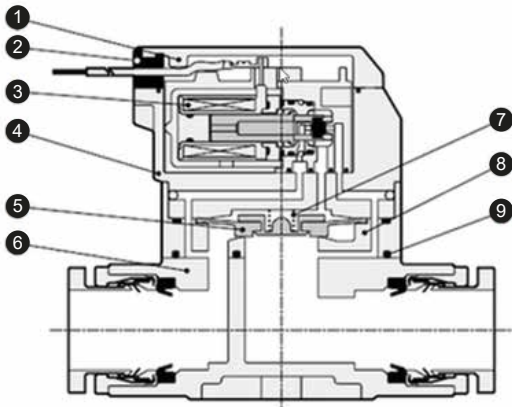
Dieses intern vorgesteuerte Magnetventil zeichnet sich durch den hohen Durchfluss bei gleichzeitig kleiner Baugröße und Leistungsaufnahme aus. Dies wiederum ermöglicht den Einsatz in Fluidsysteme mit geringem Platzangebot.

MERKMALE

- Weites Durchflussspektrum
- Steuerung grosser Durchflussmengen mit vorgesteuertem Membranantrieb
- Anschlussgrößen Push-In $\varnothing 6$, $\varnothing 8$, $\varnothing 10$, $\varnothing 12$ mm
- Geringe Leistungsaufnahme
- Öl- und fettfreie Ausführung erhältlich
- Kompakt und leicht

KENNDATEN

TECHNISCHE KENNGRÖSSEN	SERIE EXA			
Medium	Druckluft und inerte Gase			
Betriebsdruckdifferenz	0,01 ... 7 bar			
Fluidtemperatur	0 ... 55°C			
Umgebungstemperatur	-5 ... 55°C			
Ventilstruktur	Vorgesteuerter Membranantrieb			
Durchfluss	470 ... 1058 NI/min (Luft bei 6 bar ΔP 1 bar)			
Einbaulage	Beliebig			
Anschlussgrösse Push-in-Fitting	$\varnothing 6$	$\varnothing 8$	$\varnothing 10$	$\varnothing 12$
Gewicht	56	57	68	69
ELEKTRISCHE KENNGRÖSSEN				
Nennspannung	100 VAC(50/60 Hz), 24 VDC, 12 VDC			
Energieverbrauch	0,6			
Thermal-Klasse	Class 130 (B)			
Sicherheitsgrad	Zuleitungsdraht: IPX0, mit DIN-Klemmenkasten: IPX5			



NO.	BEZEICHNUNG	MATERIAL	
1	Abdeckung	PBT	Polybutilenterephthalat
2	Buchse	NBR	Nitrile Butadiene Rubber
3	Spule	-	-
4	Gehäuse	PPS	Polyphenylsulfide
5	Membrane	H-NBR/PPS	Hydrierter Nitril-Kautschuk/ Polyphenylsulfide
6	Hauptgehäuse	PBT	Polybutilenterephthalat
7	Feder	SUS	Edelstahl
8	Ventilgehäuse	PBT	Polybutilenterephthalat
9	Dichtung	H-NBR	Hydrierter Nitril-Kautschuk

Schieberventil 10 mm, 19 mm, 21 mm

Intern vorgesteuertes Schieberventil,
elektropneumatisch betätigt, Push-In, Gewinde- und Flanschanschluss

SERIE 3GA & 4GA



ANWENDUNG

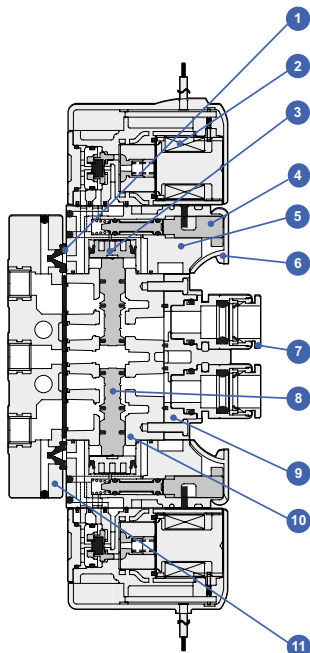
Dieses perfektionierte Ventil stellt sich bei anspruchsvollsten pneumatischen Anwendungen in der Halbleiterindustrie, Medizintechnik, Laborautomation, Chemie und Pharmazie unter Beweis.

MERKMALE

- Lebensdauer > 100 Mio. Schaltspiele
- Geringste Eigenwärmung
- Niedrigste Leistungsaufnahme
- Interne Luftfiltration
- Kleinste Geräuschemission
- 420 NI/min bis 1'500 NI/min

KENNDATEN

TECHNISCHE KENNGRÖSSEN		SERIE 3GA1/2/3 & 4GA 1/2/3					
Funktion		3/2 NC, NO 5/2 und 5/3					
Medium		Druckluft und Inertgase					
Betriebsdruckdifferenz		2 ... 7 bar					
Medientemperatur C°		0 ... 55					
Umgebungstemperatur C°		-5 ... 55					
ELEKTRISCHE SPEZIFIKATIONEN							
Nennspannung		DC24	DC12	DC5	DC3	AC100	AC200
Energieverbrauch	Standard	0,35 Watt		0,35 Watt		-	
	Low Power Version	0,1 Watt		-		-	



NO.	NAME	MATERIAL
1	Rückschlagventil	hydrierter NBR oder FKM
2	Magnetspule	hydrierter NBR oder FKM
3	Kolben	-
4	Handnotbetätigung	Kunststoff
5	Kolbenkammer	Kunststoff
6	Schutzabdeckung	Kunststoff
7	Push-In-Fitting	-
8	Schieber	-
9	Fitting Adapter	Kunststoff
10	Gehäuse	Alu-Druckguss
11	Rohrleitungsadapter	Kunststoff

Magnetventil

Direktwirkendes Magnetventil

SERIE UMB1/UMG1



ANWENDUNG

Ventil für die Schaltung von Wasser und Gasen.

MERKMALE

- Kompakt und leicht
- Geringes Innenraumvolumen 80 µl
- Niedrige elektrische Leistungsaufnahme
- Hohe Lebensdauer
- Für Schlauchanschluss

KENNDATEN

TECHNISCHE KENNGRÖSSEN	SERIE UMB1/UMG1
Funktion	2/2-, 3/2-Wege, NC, NO - 3/2-Wege, Universal
Bauart	Direktgesteuertes Sitzventil
Pneumatischer Anschluss	Schlauchtüllenanschluss
Nennweite	0,9 mm
Kv-Wert	0,14 l/min
Betriebsdruck	0 ... 2 bar
Betriebstemperatur	5 ... 55 °C
Medium	Wasser, Reinstwasser
Schaltzeit	8 ms oder weniger
Einbaulage	Vertikal, Magnetspule gegen unten
WERKSTOFFE MIT MEDIENKONTAKT	
Körper	Edelstahl 1.4301 (SUS 304)
Dichtungen	FKM
Innenteile	Edelstahl 1.4301 (SUS 304), PBT
ELEKTRISCHE KENNGRÖSSEN	
Spannung	12 / 24 V DC
Spannungstoleranz	±10 %
Leistungsaufnahme	1,5 W
Einschaltdauer	ED 100 %
Elektrischer Anschluss	Litzen 300 mm
Isolationsklasse	Klasse 130 (B)
SONDERLÖSUNGEN AUF ANFRAGE	

Schieberventil

Direktgesteuertes Magnetventil, elektrisch betätigt, Aufflansch- und Gewindeversion

SERIE 3PA / 3PB



ANWENDUNG

Dieses kompakte Magnetventil wird für die Gas- und Luftversorgung in medizinischen und analytischen Geräten eingesetzt. Es kommt dann zum Einsatz, wenn hohe Durchflüsse bei geringer Baugröße benötigt werden.

MERKMALE

- Geringe Leistungsaufnahme
- Hoher Durchfluss
- Sehr kompakt

KENNDATEN

TECHNISCHE KENNGRÖSSEN	SERIE 3PA/3PB
Funktion	2/2-, 3/2-Wege, NC, NO, Universal
Bauart	Direktgesteuertes Wegeventil
Pneumatischer Anschluss	Aufflanschversion, M5, Rc1/8, Rc1/4, 4 / 6 / 8 Push-in Fitting
Nennweite	ca. 3 ... 5 mm
Durchfluss	140 l/min ... 400 l/min bei 6 bar Luft
Betriebsdruck	-1 ... 7 bar
Betriebstemperatur	Umgebung -5 °C ... 55 °C / Fluid 5 °C ... 55 °C
Medium	Gefilterte Druckluft, inert Gase, Vakuum
Schaltzeit (ISO 12238)	ON <20 ms - OFF <20 ms
Einbaulage	Beliebig
WERKSTOFFE MIT MEDIENKONTAKT	
Körper	Aluminium, Resin
Dichtungen	NBR
Innenteile	Edelstahl
ELEKTRISCHE KENNGRÖSSEN	
Spannung	12 V DC / 24 V DC / 100 ... 220 V AC
Spannungstoleranz	±10 %
Leistungsaufnahme	1,4 ... 2,4 W
Einschaltdauer	ED 100 %
Elektrischer Anschluss	Stecker und Litzenenden
Isolationsklasse	B
SONDERLÖSUNGEN AUF ANFRAGE	

Magnetventil

Direktwirkendes Magnetventil mit hoher Dichtkraft und hoher Vakuumfestigkeit

SERIE HVB



ANWENDUNG

Magnetventil für die Schaltung von Prozessgas in Hochvakuum.

MERKMALE

- Kompakte Abmessungen
- Hohe Korrosionsbeständigkeit
- Viele Anschlussmöglichkeiten
- Lange Lebensdauer

KENNDATEN

TECHNISCHE KENNGRÖSSEN	SERIE HVB
Funktion	Magnetventil für Hochvakuum NC
Bauart	Direktgesteuertes Magnetventil
Pneumatischer Anschluss	1/4, 1/8, 3/8, (JXR, NPT, RC, Stecknippel)
Nennweite	1 mm, 2 mm, 3 mm, 4,5 mm, 6 mm
Kv-Wert	0,04 ... 1,05
Betriebsdruck	-1 ... 1 bar (Prüfdruck 50 bar)
Betriebstemperatur	0 ... 55 °C
Medium	Keine explosiven oder korrosiven Atmosphären
Schaltzeit (ISO 12238)	ON <20 ms - OFF <20 ms
Einbaulage	Beliebig
WERKSTOFFE MIT MEDIENKONTAKT	
Körper	Edelstahl rostfrei 1.4309 oder 1.4301
Dichtungen	FKM
Innenteile	Edelstahl, FKM
ELEKTRISCHE KENNGRÖSSEN	
Spannung	12 V DC, 24 V DC / 100/200 V AC
Spannungstoleranz	±10 %
Leistungsaufnahme	4 ... 11,8 W
Einschaltdauer	ED 100 %
Elektrischer Anschluss	Litzen 300 mm
Isolationsklasse	130 (B)

Trennmembranventil 8 mm

Direktwirkendes Magnetventil mit Trennmembrane

SERIE K8DV



ANWENDUNG

Ventil für die Schaltung von aggressiven Gasen und Flüssigkeiten. Ideal für medizinische Apparate und Analyseinstrumente.

MERKMALE

- Kompakt und leicht
- Hoher Durchfluss
- Sehr geringes Totraumvolumen

KENNDATEN

TECHNISCHE KENNGRÖSSEN	SERIE K8DV
Funktion	2/2-Wege, NC
Bauart	Direktgesteuertes Wegeventil, mediengetrennt
Pneumatischer Anschluss	Patronenbauweise auf Grundplatte
Nennweite	0,7 mm
Kv-Wert	0,1
Betriebsdruck	0 ... 2,1 bar
Betriebstemperatur	5 ... 50 °C
Medium	Aggressive Flüssigkeiten/Gase und Inertgase
Schaltzeit	ON < 10 ms - OFF < 15 ms
Einbaulage	Beliebig
WERKSTOFFE MIT MEDIENKONTAKT	
Körper	PEEK
Dichtungen	FKM - EPDM - FFKM
Innenteile	Edelstahl
ELEKTRISCHE KENNGRÖSSEN	
Spannung	3 ... 24 V DC
Spannungstoleranz	± 10 %
Leistungsaufnahme	0,6 W
Einschaltdauer	ED 100 %
Elektrischer Anschluss	2 Pins 0,5 x 0,5 mm / Abstand 4 mm
Schutzklasse	IPO0
SONDERLÖSUNGEN AUF ANFRAGE	

Wippenventil

Mediengetrenntes Magnetventil mit Wippenmechanismus

SERIE KDV 10 MM



ANWENDUNG

Ventil für die Schaltung von aggressiven Gasen und Flüssigkeiten. Ideal für medizinische Apparate und Analyseinstrumente.

MERKMALE

- Kompakt mit Flanschanschluss
- Geringe Leistungsaufnahme
- Verschiedene Nennweiten
- Sehr geringes Totraumvolumen

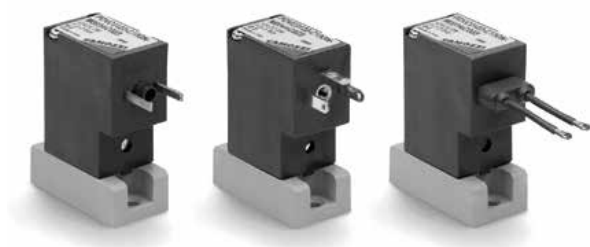
KENNDATEN

TECHNISCHE KENNGRÖSSEN	SERIE KDV 10 MM
Funktion	3/2-Wege
Bauart	Wippenventil
Nennweite	0,8 mm, 1,0 mm, 1,3 mm
Durchfluss Luft bei max. Eingangsdruck	8 l/min / 10 l/min
Betriebsdruck	-0,5 ...2 bar
Betriebstemperatur	0 ... 50 °C
Medium	Inertgase, Sauerstoff, Wasser
Schaltzeit (ISO 12238)	ON <15 ms - OFF <15 ms
Einbaulage	Beliebig
WERKSTOFFE MIT MEDIENKONTAKT	
Körper	PEEK
Dichtungen	FKM, EPDM, FFKM
Innenteile	Edelstahl (nicht medienberührend)
ELEKTRISCHE KENNGRÖSSEN	
Spannung	6 V, 12 V, 24 V DC
Spannungstoleranz	±10 %
Leistungsaufnahme	1 ... 4 W
Einschaltdauer	ED 100 %
Elektrischer Anschluss	Stecker DIN 43650 (9,4 mm), DIN EN 175 301-803-C (8 mm), Litzen 300 mm
Schutzklasse	IP40
SONDERLÖSUNGEN AUF ANFRAGE	

Trennmembranventil

Direktwirkendes Magnetventil mit Trennmembrane

SERIE PDV



ANWENDUNG

Ventil für die Schaltung von aggressiven Gasen und Flüssigkeiten.

MERKMALE

- Kompakt mit Flanschanschluss
- Geringe Leistungsaufnahme
- Verschiedene Nennweiten
- Hohe Schaltdrücke
- Ideal für medizinische Apparate und Analyseinstrumente

KENNDATEN

TECHNISCHE KENNGRÖSSEN		SERIE PDV
Funktion		2/2-Wege NC
Bauart		Direktgesteuert, Trennmembrane
Pneumatischer Anschluss		Grundplatte
Nennweite		0,8 ... 2 mm
Kv-Wert (l/min)		0,25 ... 0,8
Betriebsdruck		0 ... 7 bar
Betriebstemperatur		10 ... 50 °C
Medium		Inerte oder korrosive Flüssigkeiten und Gase, die mit den Werkstoffen kompatibel sind.
Schaltzeit (ISO 12238)		ON < 15 ms - OFF < 15 ms
Einbaulage		Beliebig
WERKSTOFFE MIT MEDIENKONTAKT		
Körper		PEEK
Dichtungen		FKM - EPDM - FFKM
Innenteile		Edelstahl (nicht medienberührend)
ELEKTRISCHE KENNGRÖSSEN		
Spannung		6 ... 24 V DC
Spannungstoleranz		±10 %
Leistungsaufnahme		2 W
Einschaltdauer		100 %
Elektrischer Anschluss		Stecker DIN 43650 (9,4 mm), DIN EN 175 301-803-C (8 mm), Litzen 300 mm
Schutzart		IP65 mit Stecker
SONDERLÖSUNGEN AUF ANFRAGE		

Wippenventil

Mediengetrenntes Magnetventil mit Wippenmechanismus

SERIE MR16



ANWENDUNG

Ventil für die Schaltung von aggressiven Gasen und Flüssigkeiten.

MERKMALE

- Kompakt mit Flansch- oder Rohranschluss
- Geringe Leistungsaufnahme
- Sehr geringes Totraumvolumen
- Ideal für medizinische Apparate und Analyseinstrumente

KENNDATEN

TECHNISCHE KENNGRÖSSEN	SERIE MR16
Funktion	2 Wege NC/NO, 3 Wege Universal
Bauart	Wippenventil
Pneumatischer Anschluss	M6, 1/4-28UNF
Nennweite	1,6 mm
Cv-Wert	0,05
Betriebsdruck	-0,8 ... 3 bar
Betriebstemperatur	5 ... 45 °C
Medium	Wasser, Reinstwasser, aggressive Flüssigkeiten
Schaltzeit (ISO 12238)	ON < 15 ms - OFF < 15 ms
Einbaulage	Beliebig
WERKSTOFFE MIT MEDIENKONTAKT	
Körper	PEEK
Dichtungen	FKM
Innenteile	Edelstahl (nicht medienberührend)
ELEKTRISCHE KENNGRÖSSEN	
Spannung	12 V, 24 V DC
Spannungstoleranz	±10 %
Leistungsaufnahme	5,3/1 Watt (Power Safe Elektronik)
Einschaltdauer	ED 100 %
Elektrischer Anschluss	Litzen 300 mm
Isolationsklasse	130 (B)
SONDERLÖSUNGEN AUF ANFRAGE	

Wippenventil

Mediengetrenntes Wippenventil, elektrisch betätigt,
3/2-Wege, Universal

SERIE LDV



ANWENDUNG

Mediengetrenntes Wippenventil für neutrale oder aggressive Flüssigkeiten und Gase in der Analyse und Medizintechnik. Eine Kontamination durch Partikel infolge Reibung der bewegten Teile ist ausgeschlossen und die Reinheit des Mediums somit sichergestellt.

MERKMALE

- Lebensdauer von 5 Mio. Schaltspiele
- Druckspektrum von Vakuum bis 6 bar
- Kompakte Baugröße bei hohem Durchfluss
- Geringes Innenraumvolumen <50 µl
- Geringer Wärmeaustausch zwischen Steuerteil und Medium
- Hermetische Trennung zwischen Medium und Aktuator
- Gute Selbstentleerungseigenschaften und spülbarkeit

KENNDATEN

TECHNISCHE KENNGRÖSSEN	SERIE LDV 15 MM
Funktion	3/2-Wege, Universal
Bauart	Wippenventil
Pneumatischer Anschluss	Aufflanschausführung
Nennweite	0,8 mm, 1,2 mm, 1,6 mm
Durchfluss	27 l/min, 47 l/min, 32 l/min bei max. Druck, Medium Luft
Betriebsdruck	-0,5 ... 6 bar
Betriebstemperatur	0 ... 50 °C
Medium	Inertgase, Sauerstoff, Wasser, aggressive Flüssigkeiten
Schaltzeit (ISO 12238)	ON < 15 ms - OFF < 15 ms
Einbaulage	Beliebig
WERKSTOFFE MIT MEDIENKONTAKT	
Körper	PEEK
Dichtungen	FKM, EPDM, FFKM
Innenteile	Edelstahl (nicht medienberührend) I
ELEKTRISCHE KENNGRÖSSEN	
Spannung	6 V, 12 V, 24 V DC
Spannungstoleranz	±10 %
Leistungsaufnahme	4/1 Watt (Power Safe Elektronik)
Einschaltdauer	ED 100 %
Elektrischer Anschluss	Gerätestecker
Schutzart	IP65
SONDERLÖSUNGEN AUF ANFRAGE	

Trennmembranventil

Direktwirkendes, mediengetrenntes Magnetventil mit Trennmembrane

SERIE MKB3



ANWENDUNG

Dieses Ventil findet Anwendung in analytischen und medizintechnischen Anwendungen für die Steuerung von aggressiven flüssigen und gasförmigen Medien.

MERKMALE

- Schlanke Bauform
- Für Unterdruckanwendungen
- Kann nach der Verschlauchung montiert werden
- Patentierte Einhandmontage
- Gegendruck bis zu 2,5 bar

KENNDATEN

TECHNISCHE KENNGRÖSSEN	SERIE MKB3
Funktion	2/2 Wege NC
Bauart	direktwirkendes Trennmembranventil
Pneumatischer Anschluss	M6, 1/4-28 UNF
Nennweite	1,5 mm
Kv-Wert	0,57 l/min Wasser
Betriebsdruck	-0,8 ... 2,5 bar
Betriebstemperatur	5 ... 50 °C
Medium	Wasser, Reinwasser, aggressive Flüssigkeiten und Gase
Schaltzeit (ISO 12238)	ON < 15 ms - OFF < 15 ms
Einbaulage	Beliebig
WERKSTOFFE MIT MEDIENKONTAKT	
Körper	PPS
Innenteile	FKM, EPDM
ELEKTRISCHE KENNGRÖSSEN	
Spannung	24 V DC
Spannungstoleranz	±10 %
Leistungsaufnahme	2,5 / 1 W (Power Safe Elektronik)
Einschaltdauer	ED 100 %
Elektrischer Anschluss	Mit Litzenenden 300 mm
Isolationsklasse	130 (B)
SONDERLÖSUNGEN AUF ANFRAGE	

Magnetventil

Direktwirkendes Magnetventil mit Trennmembrane aus PTFE

SERIE MAB1 / MAG1



ANWENDUNG

Das 3/2 Wege-Magnetventil findet als Dosier- und Umschaltventil in medizintechnischen und analytischen Anwendungen Verwendung.

MERKMALE

- Kompakte Bauform
- Geringe Leistungsaufnahme
- Druckausgeglichene Membranen
- PTFE als einziges medienberührendes Material
- Hoher Durchfluss

KENNDATEN

TECHNISCHE KENNGRÖSSEN	SERIE MAB1 / MAG1
Funktion	3/2-, 2/2 Wege, NC und Universal
Bauart	direktgesteuertes Trennmembranventil
Pneumatischer Anschluss	M6
Nennweite	1,6 mm
Kv-Wert	0,65 l/min Wasser
Betriebsdruck	-0,5 ... 3 bar
Betriebstemperatur	0 ... 50 °C Umgebung, 5 ... 60 °C Fluid
Medium	Wasser, Reinwasser, aggressive Flüssigkeiten
Einbaulage	Beliebig
WERKSTOFFE MIT MEDIENKONTAKT	
Körper	PTFE
Dichtungen	PTFE
Innenteile	Edelstahl (nicht medienberührend)
ELEKTRISCHE KENNGRÖSSEN	
Spannung	24 V DC
Spannungstoleranz	±10 %
Leistungsaufnahme	2,3 W
Einschaltdauer	ED 100 %
Elektrischer Anschluss	Litzenenden 300 mm
Isolationsklasse	130 (B)
SONDERLÖSUNGEN AUF ANFRAGE	

Magnetventil

Trennhebelbetätigtes Magnetventil

SERIE HMTB1 / HMTG1



ANWENDUNG

Magnetventil für die Schaltung von Wasser und chemischen Flüssigkeiten

MERKMALE

- Kompakte Abmessungen
- Hohe Korrosionsbeständigkeit
- Ventilkörper in PPS
- Schlauchanschlüsse
- Integrierter Montagebügel

KENNDATEN

TECHNISCHE KENNGRÖSSEN	SERIE HMTB1 / HMTG1
Funktion	3/2 Universal, 2/2 Wege NC
Bauart	Wippenventil
Pneumatischer Anschluss	2 mm
Nennweite	1,6 mm
Kv-Wert	0,4
Betriebsdruck	-0,5 ... 3 bar
Betriebstemperatur	0 ... 55 °C
Medium	Wasser, Reinwasser, chemische Flüssigkeiten (sofern kompatibel mit Material)
Schaltzeit (ISO 12238)	ON < 15 ms - OFF < 15 ms
Einbaulage	Beliebig
WERKSTOFFE MIT MEDIENKONTAKT	
Körper	PPS
Dichtungen	FKM, EPDM, NBR
Innenteile	Edelstahl
ELEKTRISCHE KENNGRÖSSEN	
Spannung	12 V, 24 V DC
Spannungstoleranz	±10 %
Leistungsaufnahme	2,4 W (9,6 W bei Start)
Einschaltdauer	ED 100 %
Elektrischer Anschluss	2 Litzen 300 mm
Isolationsklasse	120 (E)
SONDERLÖSUNGEN AUF ANFRAGE	

Schlauchquetsch – Ventil

Elektrisch betätigtes Ventil

SERIE HYN



ANWENDUNG

Das Ventil ermöglicht eine umlenkungsfreie Medienschialtung

MERKMALE

- Kein Totraumvolumen
- Einfaches Auswechseln der Schläuche
- Weiter Durchmesserbereich einsetzbarer Schläuche
- Die Quetschvorrichtung ermöglicht eine lange Lebensdauer der Schläuche

KENNDATEN

TECHNISCHE KENNGRÖSSEN	SERIE HYN
Funktion	2/2, 3/2 Wege NO, NC, Universal
Bauart	Schlauchquetschventil
Pneumatischer Anschluss	Ø3 x Ø1, Ø5 x Ø3, Ø8 x Ø6 mm
Betriebsdruck	-0,5 ... 5 bar
Betriebstemperatur	5 ... 50 °C
Medium	Wasser, Reinwasser, chemische Flüssigkeiten (sofern kompatibel mit Material)
Schaltzeit (ISO 12238)	ON 0,5 s - OFF 0,5 s Intervall Minimum
Einbaulage	Beliebig
WERKSTOFFE MIT MEDIENKONTAKT	
Körper	POM (nicht medienberührend)
Dichtungen	Schlauch gemäss Auswahl
Innenteile	Edelstahl (nicht medienberührend)
ELEKTRISCHE KENNGRÖSSEN	
Spannung	12 V, 24 V DC, 100 V AC
Spannungstoleranz	±10 %
Leistungsaufnahme	4 ... 8 W bei DC, 0,6 ... 0,14 W bei AC
Einschaltdauer	ED 100 %
Elektrischer Anschluss	2 Litzen 300 mm
SONDERLÖSUNGEN AUF ANFRAGE	

Schlauchquetsch – Ventil

Luftbetätigtes Ventil

SERIE HYA



ANWENDUNG

Das Ventil ermöglicht eine umlenkungsfreie Medienschalung.

MERKMALE

- Kein Totraumvolumen
- Einfaches Auswechseln der Schläuche
- Weiter Durchmesserbereich einsetzbarer Schläuche
- Die Quetschvorrichtung ermöglicht eine lange Lebensdauer der Schläuche

KENNDATEN

TECHNISCHE KENNGRÖSSEN	SERIE HYA
Funktion	2/2 Wege NC, NO, Doppelbetätigt
Bauart	Schlauchquetschventil
Pneumatischer Anschluss	M5, RC 1/8
Nennweite	Ø3 x Ø6, Ø6 x Ø10, Ø10 x Ø5 mm
Betriebsdruck	0,2 ... 5 bar
Betriebstemperatur	0 ... 40 °C
Medium	Wasser, Reinwasser, chemische Flüssigkeiten (sofern kompatibel mit Material)
Frequenz	30 Zyklen/min
Einbaulage	Beliebig
WERKSTOFFE MIT MEDIENKONTAKT	
Körper	Kein Medienkontakt
Dichtungen	Kein Medienkontakt
Innentteile	Kein Medienkontakt
PNEUMATISCHE ANSTEUERUNG KENNGRÖSSEN	
Spannung	Druckluft
Pilot Druck	3,5 ... 5 bar
Einschaltdauer	100 %
SONDERLÖSUNGEN AUF ANFRAGE	

Metallmembran – Ventil

Luftbetätigtes Membranventil

SERIE AGD01R / 02R



ANWENDUNG

Ventil für die Schaltung von Prozessgas

MERKMALE

- Kompakte Abmessungen
- Hohe Korrosionsbeständigkeit
- Membrane aus Ni-Co-Legierung
- Lange Lebensdauer
- In Reinraum gefertigt

KENNDATEN

TECHNISCHE KENNGRÖSSEN	SERIE AGD01R / 02R
Funktion	NC, NO
Bauart	Metallmembran
Pneumatischer Anschluss	1/4 JXR male/female, M5 Betätigungsgewinde
Nennweite	0,8 mm, 1,0 mm, 1,3 mm
Cv-Wert	0,1, 0,3, 0,65
Betriebsdruck	4 ... bar
Betriebstemperatur	5 ... 80 °C
Medium	Inertgase, Prozessgase
Vorsteuerdruck	4 ... 6 bar
Einbaulage	Beliebig
WERKSTOFFE MIT MEDIENKONTAKT	
Körper	Edelstahl
Dichtungen	Ni-Co alloy
Innenteile	PCTFE
SONDERLÖSUNGEN AUF ANFRAGE	

Mikroventiltechnik 5 mm

Direktbetätigtes Formgedächtnisventil, Strom gesteuert

SERIE MVL-22



ANWENDUNG

Das ultrakompakte Normally Closed Microventil ist nur 5 mm breit und ermöglicht die Integration mehrerer Ventile auf engstem Raum. Dadurch können miniaturisierte und hochfunktionelle Fluidiksysteme geschaffen werden. Die Ventile werden stromgesteuert betrieben, schalten geräuschlos und sind auch proportional steuerbar. Zudem sind sie mediengetrennt, was innovative Lösungen für mikrofluidische Anwendungen ermöglicht.

MERKMALE

Das Ventil basiert auf einer innovativen Aktortechologie mit Formgedächtnislegierungen. Eine Formgedächtnislegierung kann im kalten Zustand verformt werden und kehrt beim Erhitzen (durch Stromsteuerung) selbstständig in ihren ursprünglichen Zustand zurück. Diese Energie bewirkt das Öffnen des Ventils, indem der federbelastete Kolben zurückgezogen wird. Dadurch kann eine Flüssigkeit oder ein Gas durch das Ventil strömen. Eine Silikonmembran sorgt dafür, dass das Medium vom Betätigungsmechanismus des Ventils getrennt bleibt.

Das Ventil ist in zwei verschiedenen Ausführungen erhältlich: Stromlos geschlossen für Druckschaltung und stromlos offen für Unterdruckschaltung.

KENNDATEN

TECHNISCHE KENNGRÖSSEN	SERIE MVL-22
Funktion	2/2 Wege, NC
Bauart	direktgesteuertes Sitzventil, mediengetrennt
Anschluss	Aufflanschversion oder verschiedene Grundplatten (siehe Elektronik und Zubehör)
Nennweite	0,8 mm
Kv-Wert	0,005 m ³ /h
Durchfluss (@Δp=1bar)	3'000 ml/min (Luft) // 90ml/min (Wasser)
Internes Volumen	<6.5ul / <4ul
Betriebsdruck	3bar / Unterdruck -0.7bar
Betriebstemperatur	10 - 55°C
Medium	Innertgase, Flüssigkeiten
Schaltzeit (ein/aus)	<50ms / <160ms @ Δp=1bar
WERKSTOFFE MIT MEDIENKONTAKT	
Körper	PEEK
Dichtungen	Silikon, FKM
ELEKTRISCHE KENNGRÖSSEN	
Dauerstrom	500 mA (bei 20 °C Umgebungstemperatur)
Elektrische Leistungsaufnahme	0,25 W (bei 20 °C Umgebungstemperatur)
Dauerstrom	350 mA (bei 50 °C Umgebungstemperatur)
Elektrische Leistungsaufnahme	0,125 W (bei 50 °C Umgebungstemperatur)
Spitzen- und Haltestrom	750 mA für 50 ms, 375 mA kontinuierlich (bei 20 °C Umgebungstemperatur)
Stromverbrauch	< 0,6 W für 50 ms, < 0,15 W kontinuierlich
SONDERLÖSUNGEN AUF ANFRAGE	

Multiventilblock zum Verteilen od. Mischen von Medien

Direktbetätigte Formgedächtnisventile, Strom gesteuert

SERIE MPL-8CH-MODULAR-ECU-I



ANWENDUNG

Der Multiventilblock mit 8 Kanälen ist ideal für die Verteilung oder Mischung von Flüssigkeitsproben. Es hat ein minimales internes Volumen, was es in Anwendungen wie der DNA-Synthese unverzichtbar macht.

MERKMALE

Der Multiventilblock ermöglicht unabhängige Verteilung oder Mischung durch einzeln steuerbare Kanäle und bietet 256 Schaltzustände bei minimaler Grösse. Es hat integrierte Steuerelektronik und ist leichter als herkömmliche Ventillösungen. Das Multiventil bietet Flexibilität bei der Handhabung von Flüssigkeiten oder Gasen. Es kann als Eingangswähler verwendet werden, um mehrere Eingänge

mit einem Ausgang zu verbinden, oder als Ausgangsverteiler, um einen Eingang auf mehrere Ausgänge zu verteilen. Der gemeinsame Kanal im Multiventil minimiert das Innenvolumen und reduziert das Risiko der Kreuzkontamination zwischen verschiedenen Flüssigkeiten oder Gasen. Insgesamt bietet das Multiventil Vielseitigkeit und Komfort bei der Handhabung von bis zu acht verschiedenen Flüssigkeiten oder Gasen in Fluid-Handling-Anwendungen.



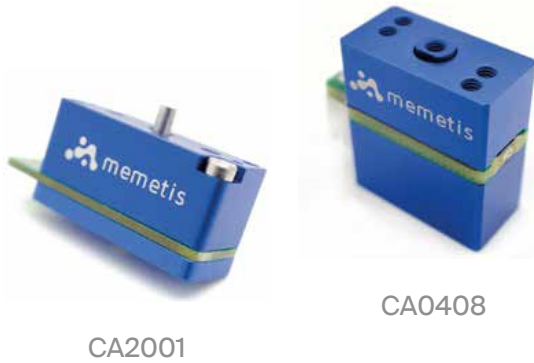
KENNDATEN

TECHNISCHE KENNGRÖSSEN	SERIE MVL-22 / BV1101
Funktion	8-Kanal Multiventilblock
Grösse	14,5 x 32 x 11,5 mm
Nennweite	0,8 mm
Min. Internes Volumen	35.3ul / alle Kanäle geschlossen
Zusätzliches internes Volumen	1ul / pro Kanal
Max. Internes Volumen	43.3ul / alle Kanäle offen
Betriebsdruck	1,8 bar
Durchfluss (@ $\Delta p=1\text{bar}$)	2500ml/min (Luft) // 50ml/min (Wasser)
Medium	Innertgase, Flüssigkeiten
Anschluss	Aufflanschversion
Gewicht	11,5 g
WERKSTOFFE MIT MEDIENKONTAKT	
Körper	PEEK
Dichtungen	Silikon, FKM
ELEKTRISCHE KENNGRÖSSEN	
Elektrische Leistungsaufnahme	(peak) 8x0,3 W
INTEGRIERTE ELEKTRONIK	
Vollständig integrierte Elektronik mit Mikrocontroller im Gehäuse. Isoliert in Vergussmasse, hergestellt nach strengen ESD-Standards. Kommunikation über I2C. Python-Bibliothek und Beispielcode verfügbar. Elektrischer Anschluss über elektrischen Pinout.	

Chip Aktoren

Direktbetätigte Formgedächtnisaktoren, Strom gesteuert

SERIE CA2001 UND CA0408



CA2001

CA0408

ANWENDUNG

Unsere Mikroaktoren aus Formgedächtnislegierungen bieten eine Kombination aus beträchtlichen Kräften und superkompakter Bauweise. Sie wurden speziell entwickelt, um Bewegung auf mikrofluidischen Chips und Einwegkartuschen zu ermöglichen. Darüber hinaus eignen sie sich zur Steuerung von Einwegventilen, zur Automatisierung biochemischer Tests und für viele andere Anwendungen. Mit unseren Aktoren können Sie innovative Lösungen realisieren, wie: kleinere und intelligente Point-of-Care-Geräte, medizinische Geräte sowie Labor- und Organ-on-a-Chip-Lösungen oder Forschungsaufbauten steuern. Egal wo Bewegung auf kleinstem Raum benötigt wird, sind wir der richtige Partner für Sie.

KENNDATEN

GENERELLE INFORMATION ZU	CA2001
Typ	Monostabiler Linearantrieb mit 2mm Hub und max. Zugkraft von 3.5N
Funktionalität	Drücken oder Ziehen, proportionale Steuerung möglich
Schaltzeit (Ein)	1 s bei 1,9 A (Umgebungstemperatur 20 °C)
Schaltzeit (Aus)	6 s (Umgebungstemperatur 20 °C)
Dauerleistung	0,7 W
Abmessung	(BxLxH) 9 mm x 22 mm x 16 mm (ohne elektrische Anschlüsse)
Lebensdauer	> 25.000 Zyklen
GENERELLE INFORMATION ZU	CA0408
Typ	Monostabiler Linearantrieb mit 0,4mm Hub und max. Zugkraft von 8N
Funktionalität	Drücken oder Ziehen, proportionale Steuerung möglich
Schaltzeit (Ein)	0,6 s bei 1,5 A (bei Umgebungstemperatur von 20 °C)
Schaltzeit (Aus)	<3 s (bei Umgebungstemperatur von 20 °C)
Dauerleistung	0,65 W
Abmessung	(BxLxH) 9 mm x 23 mm x 20 mm (ohne elektrische Anschlüsse)
Elektrischer Anschluss	JST B2B-PH-K-S(LF)(SN)
Lebensdauer	10.000 Zyklen
WERKSTOFFE	
Gehäuse	Eloxiertes Aluminium
Druck-/Zugstift	bei CA2001 Stahl 1.4301
Druck-/Zugkolben	bei CA0408 Eloxiertes Aluminium, M2-Innengewinde-Schnittstelle
ELEKTRISCHE SPEZIFIKATIONEN	
Verwenden Sie unsere ECU-S für eine einfache Bewertung unserer Aktoren (siehe auch Elektronik und Zubehör). Mit dem ECU-S können Sie entweder manuell per Tastendruck steuern oder über die IO-Pin-Schnittstelle. Wir bieten auch eine elektronische Steuereinheit zur Integration in Ihre kundenspezifische Leiterplatte an. Kontaktieren Sie uns für weitere Informationen.	

Elektronik und Zubehör

Für direktbetätigte stromgesteuerte Formgedächtnis Ventile und Aktoren

ELEKTRONISCHE KONTROLLEINHEITEN ECU-S & ECU-P2

Die Ventile und Chip Aktoren werden durch einen Aktuator aus einer Formgedächtnislegierung betätigt. Dieser Aktuator muss stromgesteuert sein. Aus diesem Grund bieten wir einfach zu bedienende elektronische Steuergeräte an, mit Konstantstrom von max. 500mA.

Diese elektronischen Steuergeräte sind für Ersttests oder Laboraufbauten gedacht.

ECU-S1



Das kleine elektronische Steuergerät ECU-S1 ist für die Ansteuerung von Ventilen oder Aktoren entwickelt. Sie ist leicht und einfach zu bedienen:

- Steuert 1 Ventil oder Chip-Aktuator
- Kann über USB B Micro oder ein externes Netzteil mit Strom versorgt werden
- Grosser Eingangsspannungsbereich von 4,5 V - 24 V

ECU-P2



Die elektronische Steuereinheit (ECU) ermöglicht die Steuerung von zwei normalerweise geschlossenen Ventilen oder Aktoren. Sie bietet verschiedene Funktionen:

- 2 Ausgangskanäle mit Messfunktionen
- Vollständig programmierbar mit USB und I2C
- Benutzerfreundliche Python-Bibliothek für USB- und I2C-Kommunikation

ZUBEHÖR

Das umfangreiche Zubehörprogramm ermöglicht die Montage von Ventilen in verschiedenen Konfigurationen:

AD-MVL22-PEEK-4V



Adapterplatte für 1 Ventil mit Schlauchanschlussstüben in PEEK.

AD-MVL22-PEEK-2V-B16



Adapterplatte für 2 Ventile mit Schlauchanschlussstüben, zum Mischen oder Verteilen von Flüssigkeiten in PEEK.

AD-MVL22-PEEK-1V



Adapterplatte für 1 Ventil mit LUER oder IDEX-Rohranschlüsse in PEEK.

AD-MVL22-PEEK-2V AD-MVL22-PEEK-4V



Adapterplatte aus PEEK für 2/4 Ventile mit LUER oder IDEX-Rohranschlüsse, zum Mischen oder Verteilen von Flüssigkeiten in PEEK.

Mikrodruckregler

Aus Messing, Anschlüsse G1/8“ und G1/4“

SERIE M



ANWENDUNG

Der Membrandruckregler ist in der Ausführung mit und ohne Sekundärentlüftung, mit Feinregulierung und auch mit Schnellentlüftung auf der Sekundärseite lieferbar. Unterschiedliche Dichtwerkstoffe mit KTW-Zulassung ermöglichen den Einsatz mit Trinkwasser.

MERKMALE

- Regler voreingestellt oder festeingestellt lieferbar
- Leichte und kompakte Bauweise
- Exakte und stabile Druckregelung

KENNDATEN

TECHNISCHE KENNGRÖSSEN	SERIE M
Medium	Druckluft, Wasser und Flüssigkeiten
Bauart	Membranregler
Werkstoffe	Körper: Messing blank Feder: Edelstahl Dichtungen: NBR mit Membran EPDM
Dichtung	NBR mit Membran EPDM
Anschluss	G1/8 - G1/4
Gewicht	235 g
Manometeranschluss	G1/8
Montageart	Leitungseinbau, Schalttafeleinbau (beliebig)
Umgebungstemperatur	10 ... 50 °C
Betriebsdruck	Eingangsdruck 0 ... 16 bar, 0,5 ... 10 bar Ausgangsdruck
Nennweite	Luft: Qn 480 NI/min Wasser: Kv 0,42 m ³ /h
SONDERAUSFÜHRUNGEN AUF ANFRAGE	Verschiedene Dichtwerkstoffe, Bescheinigungen auf Anfrage

Mikrodruckregler

Aus Kunststoff, Anschlüsse G1/8“ und G1/4“

SERIE T



ANWENDUNG

Der Mikrodruckregler aus Kunststoff kommt bei Anwendungen zum Einsatz, wo eine stabile und kostengünstige statische Druckregelung gefordert wird. Alle Modelle verfügen über ein integriertes Schnellentlüftungsventil auf der Sekundärseite für den Einsatz zwischen Ventil und Aktor.

MERKMALE

- Extrem leicht
- Kompakte Bauweise
- Kostengünstig
- Exakte und stabile Druckregelung

KENNDATEN

TECHNISCHE KENNGRÖSSEN	SERIE T
Medium	Druckluft
Bauart	Kolbendruckregler
Werkstoffe	Körper + Kolben: Thermoplast, Feder: Edelstahl, Einsätze: Messing
Dichtung	O-Ring + Stösseldichtung: NBR
Anschluss	G1/8, G1/4
Gewicht	95 g
Manometeranschluss	G1/8
Montageart	Leitungseinbau, Schalttafeleinbau (beliebig)
Betriebstemperatur	-5 °C ... 50 °C
Eingangsdruck	0 ... 12 bar
Ausgangsdruck	0,5 ... 10 bar (Standard) 0 ... 2 bar 0 ... 4 bar 0,5 ... 7 bar
Sekundärenlüftung	mit Sekundärenlüftung (Standard) ohne Sekundärenlüftung (alle Regler sind mit einem Schnellentlüftungsventil ausgestattet)

SONDERAUSFÜHRUNGEN AUF ANFRAGE

Cartridge-Mikrodruckregler

Cartridge Konstruktion, für Sauerstoff

SERIE TC



ANWENDUNGEN

Die Patronenbauweise dieses Reglers der Serie TC ist hervorragend für Anwendungen geeignet, wo Einzelkomponenten in kundenspezifische pneumatische Systeme, beziehungsweise Ventilblöcke integriert werden.

MERKMALE

- Kompaktes Design
- Materialkompatibilität mit einer Vielzahl von gasförmigen Medien
- Für Sauerstoff geeignet
- Hohe Leistungsfähigkeit
- geringster Druckabfall

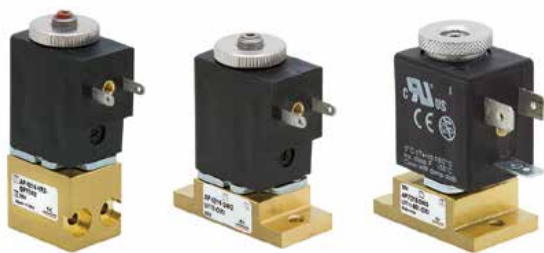
KENNDATEN

TECHNISCHE KENNGRÖSSEN	SERIE TC
Funktion	Druckregler, ohne Sekundärentlüftung
Bauart	Kompakt, Formmembrane
Pneumatischer Anschluss	Patrone G1/8 oder NPTF1/8 mit Aluminiumblock, M5
Durchfluss	500 NI/min (P In 10 bar, P Out 4 bar)
Eingangsdruck	0 ... 10 bar
Ausgangsdruck	0,03 ... 0,5 bar, 0,1 ... 2 bar, 0,15 ... 3bar, 0,2 ... 4 bar
Betriebstemperatur	-5 ... 50 °C
Medium	Luft, inerte-, medizinische Gase und Sauerstoff
Wiederholgenauigkeit	±0,2 %FS
Einbaulage	Beliebig
WERKSTOFFE MIT MEDIENKONTAKT	
Körper	PPS, Aluminium eloxiert
Dichtungen	FKM
Innenteile	Edelstahl, PA
SONDERAUSFÜHRUNGEN AUF ANFRAGE	
Zur Bestellung der Sauerstoff-Version bitte am Ende der Standardmodellbezeichnung OX1 oder OX2 ergänzen.	

Proportionalventil

Direkt betätigtes Magnetventil, stromlos geschlossen

SERIE AP



ANWENDUNG

Die direkt betätigten Proportionalventile zeichnen sich vor allem durch eine minimale Reibung aus. Der Volumenstrom am Ausgang ist proportional zum Eingangssignal. Die Ventile können auch im Vakuum-Betrieb eingesetzt werden. Ein Mindestbetriebsdruck ist nicht notwendig.

MERKMALE

- Verwendung mit PWM-Signal
- Volumensteuerung im offenen Regelkreis
- Auch für Vakuumeinsatz geeignet
- Dichtungen FKM, NBR und EPDM

KENNDATEN

TECHNISCHE KENNGRÖSSEN	SERIE AP
Funktion	2/2-Wege, NC
Bauart	Proportional, direkt gesteuert
Pneumatischer Anschluss	Patrone G1/8 oder NPTF1/8 mit Aluminiumblock, M5
Nennweite	0,8 ... 2,4 mm
Durchfluss	0 ... 135 NI/min @ 5 bar
Betriebsdruck	-1 ... 10 bar
Betriebstemperatur	0 ... 60°C
Medium	Gefilterte Luft, ölfrei, Inertgase, Sauerstoff
Schaltzeit (ISO 12238)	ON <10-43 ms – OFF <11-41 ms
Einbaulage	Beliebig
WERKSTOFFE MIT MEDIENKONTAKT	
Körper	Messing, PVDF
Dichtungen	FKM, NBR, EPDM
Innenteile	Edelstahl
ELEKTRISCHE KENNGRÖSSEN	
Spannung	12V DC, 24 V DC
Spannungstoleranz	±10 %
Leistungsaufnahme	3,0 ... 6,5 W
Einschaltdauer	ED 100 %
Elektrischer Anschluss	Normstecker
SONDERAUSFÜHRUNGEN AUF ANFRAGE	
	Zur Bestellung der Sauerstoff-Version bitte am Ende der Standardmodellbezeichnung OX2 ergänzen.

Proportionalventil

2/2-Wege, direkt betätigt

SERIE A2-6500



ANWENDUNG

Proportionale Steuerung von Luft und inerten Gasen.

MERKMALE

- Variabler Durchfluss proportional zum Regelsignal einstellbar
- Ausführungen in drei verschiedenen Nennweiten

KENNDATEN

TECHNISCHE KENNGRÖSSEN	SERIE A2-6500
Funktion	2/2-Wege, NC
Bauart	Proportionalventil
Pneumatischer Anschluss	Rc 1/8
Nennweite	1,6, 2,3 und 3,2 mm
Durchflussleistung	0 ... 100 l/min
Betriebstemperatur	0 ... 50 °C
Medium	Luft, inerte Gase
Einbaulage	Beliebig
WERKSTOFFE MIT MEDIENKONTAKT	
Ventilkörper	Messing
ELEKTRISCHE KENNGRÖSSEN	
Spannung	12V DC, 24V DC
Spannungstoleranz	±10 %
Leistungsaufnahme	0 ... 4 W
Einschaltdauer	ED 100 %
Elektrischer Anschluss	Litzen 300 mm
SONDERAUSFÜHRUNGEN AUF ANFRAGE	

Mikro-Proportionalventil 10 mm

2/2-Wege-Magnetventil, für Durchflusssteuerung, NC

SERIE AKV



ANWENDUNG

Dieses kompakte Mikro-Proportionalventil kommt bei Durchflusssteuerungen in kleinsten Fluidsystemen zum Einsatz.

MERKMALE

- Kompaktes Design, nur 10 mm Baubreite
- Durchfluss bis 7 l/min
- Bis 7 bar Betriebsdruck
- Geringste Leistungsaufnahme
- Für Sauerstoff geeignet

KENNDATEN

TECHNISCHE KENNGRÖSSEN	SERIE AKV
Funktion	2/2, NC, direkt gesteuert
Medium	Druckluft
Betriebsdruck	-1 ... 7 bar
Durchfluss	0 ... 7 NI/min (@ 6 bar)
effektive Querschnittsfläche	0 ... 0,08mm ²
Schmierung	Nicht unterstützt
Betriebstemperatur	-5°C ... 50°C
Fluidtemperatur	-5°C ... 50°C
Interne Leckage	3 cm ³ /min
Externe Leckage	1 cm ³ /min
Reproduzierbarkeit	20 %
ELEKTRISCHE SPEZIFIKATIONEN	
Regelbereich	0 ... 57 mA (bei 25mA Öffnungspunkt)
Leistungsaufnahme	0,6 W
Spannung	12 VDC
SONDERAUSFÜHRUNGEN AUF ANFRAGE	

Cartridge-Proportionalventil

2/2-Wege, NC-Funktion, Baubreite 16 mm und 20 mm
druckkompensierte Versionen

SERIE CP



ANWENDUNG

Die direktgesteuerten Proportionalventile Serie CP eignen sich zur Durchflussregelung im offenen Regelkreis, beispielsweise beim Mischen von Gasen oder zur Steuerung von Volumenströmen. Durch die sehr kompakte Patronenbauweise können sie sehr nahe am Einsatzort montiert werden.

MERKMALE

- Hoher Durchfluss und Präzision
- Geringe Hysterese
- Patronenbauform
- Druckkompensiert

TECHNISCHE KENNGRÖSSEN FUNKTION	SERIE CP			
	16 MM, 2/2-WEGE, NC	16 MM, 2/2-WEGE, NC, DRUCKKOMPEN- SIERT	20 MM, 2/2-WEGE, NC	20 MM, 2/2-WEGE, NC, DRUCKKOMPEN- SIERT
Medium	Gefilterte Druckluft, Inertgase, Sauerstoff	Gefilterte Druckluft, Inertgase, Sauerstoff	Gefilterte Druckluft, Inertgase, Sauerstoff	Gefilterte Druckluft, Inertgase, Sauerstoff
Steuerung	Proportional, direkt gesteuert	Proportional, direkt gesteuert	Proportional, direkt gesteuert	Proportional, direkt gesteuert
Pneumatischer Anschluss	Patronenbauweise	Patronenbauweise	Patronenbauweise	Patronenbauweise
Nennweite	1 ... 1,5 ... 2 mm	4,4 mm	3 ... 3,5 mm	4,4 mm
Ungeregelter Durchfluss	70 ... 80 ... 90 NI/min	120 NI/min	130 ... 150 NI/min	200 NI/min
Betriebsdruck	3 bar ... 5 bar ... 8 bar	2 bar (Druck max. 7 bar)	2,8 ... 2 bar	2,8 bar (Druck max. 6 bar)
Überlastdruck	16 bar	10 bar	16 bar	16 bar
Linearität (5 ... 95 %)	3 % FS min	<7 % FS	5 % FS	2 % FS
Hysterese	10 % FS	<20 % FS	15 % FS	15 % FS
Wiederholungsgenauigkeit	5 % FS	<5 % FS	5 % FS	5 % FS
Betriebstemperatur	10°C ... 50°C	10°C ... 50°C	10°C ... 50°C	10°C ... 50°C
WERKSTOFFE MIT MEDIENKONTAKT				
Körper	Messing, Edelstahl, PPS	Edelstahl, PPS	Messing, Edelstahl, PPS	Messing, Edelstahl, PPS
Dichtungen	FKM	FKM (FDA, BAM)	FKM	FKM
ELEKTRISCHE KENNGRÖSSEN				
Ansteuerung	PWM > 1000 Hz	PWM > 1000 Hz	PWM > 500 Hz	PWM > 1000 Hz
Spannung	6, 12, 24 V DC	6, 12, 24 V DC	6, 12, 24 V DC	6, 12, 24 V DC
Leistungsaufnahme	3,1 W	3 W	3,7 W	4,2 W
Nennwiderstand	11,8 - 37,6 - 184,7 Ohm	11,8 - 47,7 - 184,7 Ohm	6,4 - 25,1 - 102,1 Ohm	6,4 - 25,1 - 102,1 Ohm
Grenzstrom	410 - 238 - 103 mA	410 - 205 - 103 mA	615 - 313 - 154 mA	700 - 350 - 175 mA
Einschaltdauer	100 % bei Verwen- dung mit Luft	100 % bei Verwen- dung mit Luft	100 % bei Verwen- dung mit Luft	100 % bei Verwen- dung mit Luft
Elektrischer Anschluss	Litzen 300 mm AWG 24	Litzen 300 mm AWG 24	Litzen 300 mm AWG 24	Litzen 300 mm AWG 24
Schutzart	IP00 / IP40	IP00 / IP40	IP00 / IP40	IP00 / IP40
Schaltlebensdauer (Vollhübe)	50 Mio.	50 Mio.	50 Mio.	50 Mio.
Epföhlenes Steuersignal	PWM: 1000 Hz	PWM: 1000 Hz	PWM: 500 Hz	PWM: 1000 Hz
SONDERAUSFÜHRUNGEN AUF ANFRAGE				

Signalerzeuger

PWM-Signalerzeuger Serie 130

SERIE 130



ANWENDUNG

Dieses Steuergerät Serie 130 eignet sich für alle Proportionalventile bis max. 1 A. Ein Standard-Eingangssignal von 0-10 V oder 4-20 mA wird proportional in ein PWM-Ausgangssignal umgewandelt.

MERKMALE

- Kontrolle des Ansteuerstroms, max. 1 A
- Rampe ansteigend und abfallend
- Steuersignal 0-10 V und 4-20 mA
- Regulierung des Stroms min./max. (Span und Offset)

KENNDATEN

TECHNISCHE KENNGRÖSSEN	SERIE 130
Werkstoffe	Polycarbonat
Elektrischer Anschluss	Klemmen
Betriebstemperatur	0 ... 50°C
Einbaulage	Beliebig
Elektrische Ansteuerung	6 V ... 24 V DC ($\pm 10\%$)
Stromverbrauch	0,4 W (ohne Ventil)
Analoger Eingang	0 ... 10 V, 4 ... 20 mA
Eingangswiderstand	>30 Kohm bei Spannungseingang <200 ohm bei Stromfluss
PWM Ausgang	120 Hz \pm 11,7 KHz (fix, in Abhängigkeit der Ventilfunktion)
Max. Stromstärke (Ventil)	1 A
Schutzbeschaltung	Verpolung, Kurzschluss der Ausgänge
Anschlusskabel	5 ... 7,5 mm nur mit Dichtungen 4 ... 6 mm mit Adapter und Dichtungen
Leitungsquerschnitt	26 ... 16 AWG / 0,13 ... 1,5 mm ²
Max. Kabellänge Versorgung/Signal	10 m
Max. Kabellänge Ventilanschluss	5 m
Schutzart IP gemäss EN 60529	IP 54
Bauart Rampe	Einstellbar von 0 bis 5 sec
Min. Stromstärke geregelt	0 % ... 40 % F.S.
Max. Stromstärke geregelt	50 % \pm 100 % F.S.

Digitale-Proportional-Durchflussregelventil

Direktgesteuert, elektrisch betätigt, stromlos geschlossen

SERIE 860



ANWENDUNG

Die Ventilserie 860 ist ein beispiellos einfaches, kompaktes und präzises Digital-Durchfluss-Regelventil. Darin sind 9 Stück 2/2 Wege-Magnetventile verbaut und auf dem Eingangs- und Ausgangsport vereint. Jedes Ventil hat eine andere Nennweite und kann unabhängig geschaltet werden. Dies ermöglicht einen proportionalen, linearen Durchfluss ohne Hysterese. Diese Ventiltechnik findet oft Anwendung in medizintechnischen Geräten für präzise Durchflussregelung.

MERKMALE

- Schaltzeiten < 1 ms
- Maximale Frequenz 500 Hz
- Durchfluss 0,3...750 l/min
- Druckbereich 0...6 bar
- Keine Hysterese
- 100 % Wiederholgenauigkeit
- Ansteuerung mittels PWM oder 0...10 V

KENNDATEN

TECHNISCHE KENNGRÖSSEN	SERIE 860
Funktion	2/2-Wege, NC
Bauart	Proportional, direktgesteuert
Pneumatischer Anschluss	G1/8 oder Push IN Fitting
Nennweite	ca. 6 mm
Durchfluss	0 ... 750 l/min
Betriebsdruck	0 ... 6 bar
Betriebstemperatur	0 ... 50 °C
Medium	Gefilterte Luft, ölfrei, Inertgase, Sauerstoff
Schaltzeiten	ON <1 ms – OFF <1 ms
Einbaulage	Beliebig
Werkstoffe mit Medienkontakt	
Körper	Aluminium
Dichtungen	FKM, NBR
Innenteile	Edelstahl
ELEKTRISCHE KENNGRÖSSEN	
Spannung	24/5 V DC Speed-Up
Spannungstoleranz	±10 %
SONDERAUSFÜHRUNGEN AUF ANFRAGE	

Open Frame Controller

Modular-Proportional-Regulator

OPEN FRAME CONTROLLER



ANWENDUNG

Der neue proportionale Systembaukasten "Open Frame Controller" ist eine Plattform zur Regelung des Drucks, Volumenstroms oder der Position im geschlossenen Regelkreis, der sich für Industrie 4.0 Anwendungen eignet. Das System besteht aus zwei Basismodulen: Master und Slave, die individuell miteinander kombinierbar sind.

MERKMALE

- Durchflusssteuerung mittels Differenzdrucksensoren und Kalibrierdüsen
- Druckregelung mittels Drucksensoren
- Positionsregelung für Pneumatikzylinder mit Wegmesssystem

KENNDATEN

TECHNISCHE KENNGRÖSSEN	OPEN FRAME CONTROLLER
Medium	Gefilterte, ölfreie Luft, Inertgase und Sauerstoff
Bauart	modular, kompakt, direktgesteuert
Funktion	2/2-Wege, 3/3-Wege 2/2-Wege High Flow (Parallel)
Durchfluss	max. 90 NI/min
Eingangsdruck	-1 ... 10 bar
Geregelter Druck	-1 ... 10 bar
Anschlüsse	G1/8"
Dichtungen	NBR, FKM, EPDM
Einbaulage	beliebig
Analoges Eingangssignal	0-10 V oder 4-20 mA
Analoges Ausgangssignal	0-10 V
Versorgungsspannung	24 VDC +/-10 % oder 12 VDC +/-5 %
Stromaufnahme	0,3 A (Master Modul), 0,3 A (Slave Modul)
Elektrischer Anschluss	CANopen CiA 301, RS485, RS232, IO-Link (Portclass B)
Schutzart	IP20
Hysterese	Druckregelung <= 3 % FS; Durchflussregelung <= 2 % FS
Wiederholungsgenauigkeit	Version Druckregelung <= 1 % FS; für Druck kleiner 1 bar <= 2 % FS; Version Durchflussregelung <= 2 % FS
Auflösung	Version Durchflussregelung <= 2 % FS
Betriebstemperatur	0 ... 60 °C (Tiefemperaturen auf Anfrage)
PWM Frequenz	1 kHz (einstellbar)
Gewicht	300 g
Linearität	Druckregelung <= 2 % FS; Durchflussregelung <= 5 % FS
SONDERAUSFÜHRUNGEN AUF ANFRAGE	

Digitales-Servoproportionalventil

Servoventil 3/3-Wege zur Regelung des Durchflusses (LRWD2), zur Druckregelung (LRPD2) und zur Positionierung (LRXD2)

SERIE LR



ANWENDUNG

Präzise schnelle Regelung von Durchflüssen und Positionierungen und Drücken.

MERKMALE

- Digitale Version, über Mikro-USB Anschluss konfigurierbar
- Drehschieberprinzip, metallisch dichtend
- Grosser Durchfluss
- Elektronisch geregelt, garantiert präzise Dosierung des Durchflusses
- Montagemöglichkeit auf DIN-Schiene
- Version zur Positionierung

KENNDATEN

TECHNISCHE KENNGRÖSSEN	SERIE LR
Funktion	3/3-Wege, Mittelstellung geschlossen, motorbetrieben mit Drehschieber
Medium	Gefilterte Druckluft, ölfrei, gemäss ISO 8573-1, Klasse 3.4.3, Intertgase
Hilfsenergie	24 VDC +/- 10 %, geglättet, max. 0,8 A
Eingangssignal	+/- 10 V DC 0 ... 10 V 4 ... 20 mA
Hysterese	ca. 1 % FS LRWD2 - 0,2 % LRPD2
Linearität	1 % FS LRWD2 - 0,3 % LRPD2
Betriebstemperatur	0 ... 50 °C
Relative Luftfeuchtigkeit	Max. 90 %
Montagerichtung	Beliebig
Regelgrössen	Druck, Durchfluss, Position
Betriebsdruck	-0,9 / 10 bar
Nennweite	4 mm und 6 mm
Leckage	< 1 % vom Maximaldurchfluss
Elektrischer Anschluss	Stecker M12 8-polig
Schnittstelle zur Hardwarekonfiguration	Mikro-USB

SONDERAUSFÜHRUNGEN AUF ANFRAGE

Elektronischer Mikro-Proportionaldruckregler

Proportionalregler zur Druckregelung

SERIE K8P



ANWENDUNG

Proportionale Regelung und Druckkonstanthaltung von Luft und inertten Gasen z.B. in Zylindern oder Quetschventilen. Feinfühligere Regelung von Membranventilen.

MERKMALE

- Hohe Dynamik und Präzision
- Schnelle Ansprechzeit
- Minimaler Energiebedarf
- Adaptive Eigenregelung
- Flexibel im Einsatz
- Kompaktes Design
- Geeignet für Sauerstoff

KENNDATEN

TECHNISCHE KENNGRÖSSEN	SERIE K8P										
Medium	Gefilterte Druckluft, ölfrei, gemäss ISO 8573-1, Klasse 3.4.3, Sauerstoff, Inertgase (Argon, Stickstoff)										
Druck	<table border="1"> <tr> <td>Geregelter Druck</td> <td>Eingangsdruck max.</td> </tr> <tr> <td>0,5 ÷ 10 bar</td> <td>11 bar</td> </tr> <tr> <td>0,15 ÷ 3 bar</td> <td>4 bar</td> </tr> <tr> <td>0,35 ÷ 7 bar</td> <td>8 bar</td> </tr> <tr> <td>0,05 ÷ 1 bar</td> <td>1,5 bar</td> </tr> </table>	Geregelter Druck	Eingangsdruck max.	0,5 ÷ 10 bar	11 bar	0,15 ÷ 3 bar	4 bar	0,35 ÷ 7 bar	8 bar	0,05 ÷ 1 bar	1,5 bar
Geregelter Druck	Eingangsdruck max.										
0,5 ÷ 10 bar	11 bar										
0,15 ÷ 3 bar	4 bar										
0,35 ÷ 7 bar	8 bar										
0,05 ÷ 1 bar	1,5 bar										
Betriebstemperatur	0 ... 50°C										
Analoges Eingangssignal	0 ... 10 V DC 4 ... 20 mA Ripple ≤ 0,2 %										
Analoges Ausgangssignal	0 ... 10 V [Feedback]										
Scheinwiderstand des Ansteuersignales	20,000 Ω für Version 0-10 V 250 Ω für Version 4-20 mA										
Durchfluss max.	12 l/min bei geregelterm Druck 6 bar, Eingangsdruck 10 bar 6 l/min bei geregelterm Druck 3 bar, Eingangsdruck 4 bar 8 l/min bei geregelterm Druck 7 bar, Eingangsdruck 8 bar 2 l/min bei geregelterm Druck 1 bar, Eingangsdruck 1,5 bar										
Versorgungsspannung/Leistung	24 V ... ~1 W										
Funktion	3/2 NC										
Linearität	≤ ± 1 % FS										
Hysterese	±0,5 % FS										
Auflösung	±0,5 % FS (abhängig vom Eingangssignal)										
Wiederholgenauigkeit	±0,5 % FS										
Sollwertauflösung	M8-Stecker (4-polig)										
Schutzart	IP65 (mit Grundplatte-Standard oder bei Einzelnutzung) IP51 (mit Grundplatte-Kompakt und Grundplatte-Kompakt für externe Druckmessung)										
SONDERAUSFÜHRUNGEN AUF ANFRAGE											

Elektronischer Proportionaldruckregler

Mit konstanter Statusüberwachung, zwei Baugrößen

SERIE PRE



ANWENDUNG

Der Proportionaldruckregler der Serie PRE ist mit der CoilVision Technologie ausgestattet, mit der die Funktion der Magnetventile im Inneren des Reglers kontinuierlich überwacht und somit eventuellen Störungen vorgebeugt werden kann. Die erfassten Daten werden zur Protokollierung, Zusammenfassung und Analyse kabellos übermittelt und können über eine Software visualisiert werden.

MERKMALE

- CoilVision Technologie für Diagnose und Statusanalyse
- Für Sauerstoff geeignet
- Individuelle Einstellung der Regelparameter
- IO-Link Version
- Version mit oder ohne Display
- Schutzklasse IP65

KENNDATEN

TECHNISCHE KENNGRÖSSEN	SERIE PRE		
Medium	gefilterte, ölfreie Luft Klasse 7.4.4 gemäss ISO 8573.1:2010, Inertgase und Sauerstoff		
Bezugsnormen	CE; RoHS; ATEX; UL-CSA		
Kontrollgrösse	Druck		
Funktion	3-Wege		
Durchfluss	PRE104 0 ... 1100 NI/min PRE238 0 ... 4600 NI/min		
Geregelter Druck min. und max.	0 ... 1 bar (0-14,5 PSI) 0,03 ÷ 4 bar (0,43-58 PSI)	0,05 ÷ 10,3 bar (0,72-150 PSI) 0,05 ÷ 7 bar (0,72-101,5 PSI)	0,05 ÷ 6 bar (0,72-87 PSI)
Eingangsdruck max.	2 bar 5 bar 11 bar		
Externer Sensoranschluss (optional)	Eingangssignal 0 ... 10 V DC oder 4 ... 20 mA		
Auflösung	0,3 % FS (Baugrösse 1) 0,6 % FS (Baugrösse 2)		
Temperatur Medium	0 ... 50 °C		
Betriebstemperatur	0 ... 50 °C		
Anschlüsse	G1/4", G3/8", 1/4 NPTF		
Werkstoffe	Körper: Aluminium - Abdeckung: Kunststoff - Dichtungen: NBR oder FKM		
Versorgungsspannung	24 V DC		
Eingangssignal	0 ... 10 V; 4 ... 20 mA; 5 bit Digital; IO-Link		
Hysterese	0,5 % FS (Baugrösse 1) 0,7 % FS (Baugrösse 2)		
Stromverbrauch	max. 0,5 A (hypothetische Stromversorgung von min. 1 A)		
Elektrische Anschlüsse	Stecker M12 5-polig (IO-Link) Stecker M12 8-polig (analog und PreSet) Stecker M12 12-polig (Version mit externem Sensor)		
Wiederholgenauigkeit	0,4 % FS		
Linearität	0,4 % FS		
Modularität	Mit Serie MD Filterserie verblockbar		
PRE als IO-Link Version	V1.1 gemäss Standard IEC 61131-9 / 61131-2		
Ausgangssignal	0 ... 5 V DC und 4 ... 20 mA (Standard bei Version mit analogem Eingangssignal)		

SONDERAUSFÜHRUNGEN AUF ANFRAGE

Elektronischer Proportionaldruckregler

Zwei Baugrößen

SERIE PME



ANWENDUNG

Der Proportionaldruckregler der Serie PME ist die ideale Lösung für industrielle Anwendungen, die eine genaue Druckregelung innerhalb eines Systems erfordern. Dieser neue Druckregler bietet eine hohe pneumatische Leistung.

MERKMALE

- Verteiler-Version
- Version mit integriertem Auslassventil
- Modular mit Serie MD
- Konfigurations-App mit NFC-Technologie
- Kompakt

KENNDATEN

TECHNISCHE KENNGRÖSSEN	SERIE PME	
Medium	gefilterte, ölfreie Luft Klasse 7.4.4 gemäss ISO 8573.1:2010, Inertgase und Sauerstoff	
Kontrollgrösse	Druck	
Funktion	3 Wege	
Durchfluss (Qn)	PME104 - 1100 NI/min	PME238 - 4600 NI/min
Geregelter Druck min. und max.	0,05 - 10,3 bar (0,72-150 PSI)(D) 0,05 - 7 bar (0,72-101,5 PSI) (G)	0,05 - 6 bar (0,72-87 PSI)(F)
Eingangsdruck max.	11 bar (D); (G)	
Externer Sensoranschluss (optional)	Eingangssignal 0-10 V DC oder 4-20 mA	
Auflösung	0,3 % FS (Baugrösse 1) 0,6 % FS (Baugrösse 2)	
Temperatur Medium	0 ... 50 °C	
Betriebstemperatur	0 ... 50 °C	
Anschlüsse	G1/4" - G3/8" -1/4 NPTF	
Werkstoffe	Körper: Aluminium - Abdeckung: Kunststoff - Dichtungen: NBR oder FKM	
Versorgungsspannung	24 V DC	
Eingangssignal	0-10 V (2); 4-20 mA (4)	
Hysterese	0,5 % FS (Baugrösse 1) 0,7 % FS (Baugrösse 2)	
Stromverbrauch	Max 0,5 A (Sehen Sie eine Stromversorgung von mindestens 1A vor)	
Elektrische Anschlüsse	M12, 5 Pin Stecker	
IP-Schutzklasse	IP65	
Wiederholbarkeit	0,4 % FS	
Linearität	0,4 % FS	
Modularität	Mit Serie MD	
SONDERAUSFÜHRUNGEN AUF ANFRAGE		

Durchflussregler

Kompakter Durchflussmengenregler RAPIFLOW

FCM Kunststoff- und Edelstahlkörper



ANWENDUNG

Für die Regelung von Luft, Stickstoff, Argon, Sauerstoff, Stadtgas, Methan, Propan sowie Wasserstoff und Helium

MERKMALE

- ein Gerät, das die Durchflusssensorfunktion, die proportionale Steuerfunktion und die Ventilfunktion vereint und die erforderliche Durchflussrate steuert.
- Hochgeschwindigkeitssteuerung durch Silizium-Mikro-bearbeitung hergestellte Platinsensorchip.
- Zuverlässige Flusskontrolle, Reproduzierbarkeit: $\pm 1\%$ FS
- Genauigkeit: $\pm 3\%$ FS
- Digitalanzeige montiert, um den Steuerungsstatus auf einen Blick sichtbar zu machen
- Zeigt den Durchflusswert digital in drei Ziffern an

KENNDATEN

TECHNISCHE KENNGRÖSSEN		SERIE FCM
Medium		Luft, Stickstoff, Argon, Sauerstoff, Stadtgas, Methan, Propan, Wasserstoff und Helium
Durchfluss		500 ml/min ... 100 l/min
Kontrolle	Ventilantriebsverfahren	Proportional-Magnetventil - Wenn nicht aktiviert: Geschlossen
	Kontrollbereich	9500 ... 0020
	Anzahl der Wege	0050 ... 0100
	Genauigkeit	Innerhalb von $\pm 3\%$ F.S.
	Reproduzierbarkeit	Innerhalb von $\pm 1\%$ F.S.
	Temperatureigenschaften	Innerhalb von $\pm 0,2\%$ v.E./°C (Basistemperatur 25°C)
	Druckeigenschaften	Innerhalb $\pm 1\%$ v.E. pro 98 kPa (Standard-Differenzdruckreferenz)
Temperatur der Betriebsumgebung, Luftfeuchtigkeit der Betriebsumgebung		0 ... 50 °C, 90 % RH oder weniger (nicht kondensierend)
I/O	Eingangssignal	IO-Link
Durchflussmenge Anzeige	Anzeigemethode	7-Segment-LED 3-stellig, Anzeigegenauigkeit: Regelgenauigkeit ± 1 Stelle
	Anzeigereichweite, Anzeigauflösung	Siehe dazu die separate Tabelle
Integrierte Funktionen		Siehe dazu die separate Tabelle
Stromversorgung	Spannung der Stromversorgung	24 VDC $\pm 10\%$ (stabilisierte Stromversorgung mit einer Restwelligkeit von 1 % oder weniger)
	Stromverbrauch	200 mA oder weniger (Anschluss Typ A)
Ausrichtung der Montage		Uneingeschränkt in vertikaler/horizontaler Richtung
Benetzter Bereich Werkstoffe	H6/H8	Polyamide resin, fluoro rubber, stainless steel, alumina, semiconductor silicon, soldering
	8A/UF	Rostfreier Stahl, Fluorkautschuk, Aluminiumoxid, Halbleitersilizium, Löten
Gewicht	H6/H8	ca. 200 g
	8A/UF	ca. 480 g
Schutzgrad		IEC-Normen IP40 oder gleichwertig

Proportionaldruckregler

Zwei Grössen verfügbar: PMP1 und PMP2
Anschlüsse G1/4 – G3/8 – 1/4NPTF

SERIE PMP 202/204



ANWENDUNG

Pneumatisch gesteuerter Regler zur Stabilisierung der Druckschwankungen von chemischen Flüssigkeiten und Reinwasserversorgungsteilen. Durch die Kombination mit einem elektropneumatischen Regler ist es auch möglich, den eingestellten Druck aus der Ferne einzustellen.

MERKMALE

- Verteiler-Version
- Version mit integriertem Auslassventil
- Modular mit Serie MD
- Konfigurations-App mit NFC-Technologie
- Kompakt und unverzichtbar

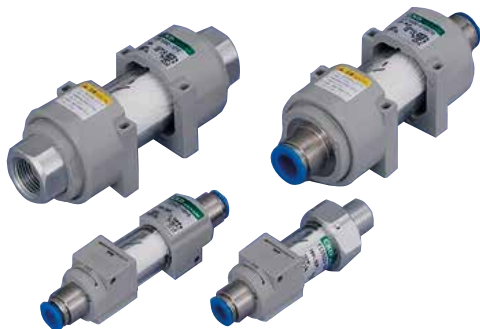
KENNDATEN

TECHNISCHE KENNGRÖSSEN	SERIE PMP 202	SERIE PMP 402
Medium	Reines Wasser, chemische Flüssigkeiten	Reines Wasser
Fluidtemperatur	10 ... 60 °C	10 ... 90 °C
Prüfdruck MPa	0,75	1
Max. Arbeitsdruck	5 bar	5 bar
Eingestellbarer Druck	0,2 ... 3 bar	0,7 ... 4 bar
Betriebsdruck	0 ... 4 bar	0 ... 4,5 bar
Empfohlene Durchflussmenge	0,2 ... 5 l/min	2 ... 20 l/min
Betriebsanschluss	Rc1/8	Rc1/8
Umgebungstemperatur	10 ... 60 °C	10 ... 60 °C
Montageausrichtung	Beliebig	Beliebig
Verbindung	Schlauchanschluss Ø 6 (integrierte Verschraubung) Ø 1/4" - Rohranschluss (integriertes Fitting) Aussen- Ø 10 Rohranschluss (integrierte Verschraubung) Ø 3/8" -Rohranschluss (integrierte Verschraubung)	3/4"-Rohranschluss (integrierte Verschraubung) (Aussendurchmesser 1" und Aussendurchmesser 1/2" als Optionen erhältlich)

Inline-Filter

Rc1/8, Rc1/4, R1/8, R1/4
Steckverschraubung $\varnothing 4$, $\varnothing 6$, $\varnothing 8$

SERIE FCS



ANWENDUNG

Physikalisch-chemische Analysegeräte

MERKMALE

Der Inline-Clean-Filter mit Hohlfasermembran für das Filterelement bietet eine hohe Leistung in allen Aspekten, einschließlich Filtrationsleistung, Durchflussrate, Druckverlust, Lebensdauer und Bauraum.

KENNDATEN

TECHNISCHE KENNGRÖSSEN		STANDARD-ELEMENT HARZTYP	VERROHRUNG MIT AUSSENGEWINDE	P9 ELEMENT ROSTFREIER STAHL	
		FCS500	FCS500	FCS500-88-P90	FCS500-88-P90
				FCS500-88-P94	FCS500-88-P94
Medium		Druckluft, N2			
IN-Seite Bohrungsgrösse		$\varnothing 4$, $\varnothing 6$ und $\varnothing 8$	$\varnothing 4$, $\varnothing 6$, $\varnothing 8$, oder R1/8 und R1/4	Rc1/8	Rc1/4
OUT-Seite Bohrungsgrösse				Rc1/8	Rc1/4
Prüfdruck		15 bar		22 bar (Druckluft), 15 bar (N2)	
Differenzdruckfest		5 bar		5 bar	
Betriebsdruck		1 ... 10 bar		1 ... 15 bar	
Umgebungs-/Fluidtemperatur		5 ... 50 °C		5 ... 45 °C	
Filtrationsrate μm		0,01 (Abscheidegrad 99,99 %)			
Durchflussmenge		50 / 80 l/min	50 / 80 l/min	50 l/min	80 l/min
Gewicht		45 g		100 g	
Material	Body	Polyamid	Polyamid, Aluminium (Alumit-Behandlung)	Rostfreier Stahl	
	Gehäuse	Klares Polyamid	Klares Polyamid	Rostfreier Stahl	
	Element	Polypropylen & Urethan			
Montage/Inspektion/Verpackung		Integrierte Produktion im Reinraum			
Reinigung		Entfettung			

Antibakterieller Filter

Bakterienentfernender Filter

SERIE SFS10



ANWENDUNG

Ideal für Kreisläufe, die direkt auf Lebensmittel blasen. Bietet bakterienfreie saubere Luft.

MERKMALE

Die im antibakteriellen Filter enthaltene Silberionen adsorbieren und zerstören die Bakterien, indem sie die Wirkung bakterieller Enzyme hemmen.

KENNDATEN

TECHNISCHE KENNGRÖSSEN	SERIE SFS10	
Medium	Druckluft, Stickstoffgas (N ₂) und Kohlendioxid (CO ₂)	
IN-Seite Bohrungsgrösse	Steckverschraubung ø8 oder Gewinde G1/4"	
OUT-Seite Bohrungsgrösse	Steckverschraubung ø8 oder Gewinde G1/4"	
Nenndruck	15 bar	
Widerstandsfähiger Differenzdruck	5 bar	
Betriebsdruck	1 ... 9 bar	
Umgebungs-/Fluidtemperatur °C	5 ... 45 °C	
Filtration µm	0,01 (Abscheidegrad 99,99 %)	
Durchflussmenge l/min (ANR)	300 ... 400	
Gewicht g	Steckverschraubung	Gewinde
	150	110
Montage/Inspektion/Verpackung Integrierte Produktion im Reinraum	Integrierte Produktion im Reinraum	
Reinigung	Entfettung	
Ersetzen von Elementen	1 Jahr (6000 Stunden) oder Druckabfall 0,1 MPa	

Durchfluss Sensor

Kompakte Bauweise

SERIE FSM3



ANWENDUNG

Gasflussmessung für den Einsatz in der Halbleiter-, Biochemie-, Lebensmittel-, Pharmazie- und Prozessindustrie.

MERKMALE

- Kunststoff- und Edelstahlgehäuse
- Durchflussbereich: 15 ml/min bis 1000 L/min
- 5 verschiedene Gase wie auch Gasmischungen einstellbar
- Durch MEMS – Sensortechnologie sehr geringer Druckverlust
- Hochgenau und schnelle Reaktionszeit

KENNDATEN

TECHNISCHE KENNGRÖSSEN		SERIE FSM3
Flussrichtung	U	Unidirektional
	B	Bidirektional
Anzeige		4-stelliges + 4-stelliges 2-Farben-LCD
Anwendungen	Medien	Reine Luft, Druckluft, Stickstoffgas
		Argon, Kohlendioxid und Gasgemisch (Argon + Kohlendioxid)
	Durchfluss	15 ml/min ... 1'000 l/min
	Temperatur	0 ... 50 °C (keine Kondensation)
	Prüfdruck	10 bar
Lagertemperatur		-10 ... 60 °C
Messgenauigkeit	Genauigkeit	Innerhalb von ± 3 % F.S.
	Wiederholbarkeit	Innerhalb ± 1 % F.S.
Reaktionszeit		50 msec oder weniger
Schalter Ausgang		NPN-Ausgang mit offenem Kollektor (50 mA oder weniger, Spannungsabfall 2,4 V oder weniger)
		PNP-Ausgang mit offenem Kollektor (50 mA oder weniger, Spannungsabfall 2,4 V oder weniger)
Analoger Ausgang		1 bis 5 V Spannungsausgang (Anschlusslastimpedanz 50 k Ω oder mehr)
		4 ... 20 mA Stromausgang (Anschlusslastimpedanz 0 ... 300 Ω)
Stromzufuhr Spannung		12 ... 24 VDC (10,8 ... 26,4 V) Restwelligkeit 1 % oder weniger
		24 VDC (21,6 ... 26,4 V) Welligkeitsrate 1 % oder weniger
Stromverbrauch		45 mA oder weniger
Zuleitungskabel		$\varnothing 3,7$, AWG26 oder gleichwertig x 5-Leiter (Stecker), Isolator-Aussendurchmesser 1,0
Funktionen		(1) Auswahl des Gastyps, (2) Kopierfunktion für die Einstellung, (3) Integration der Durchflussrate, (4) Peak-Hold, usw.
Schutzgrad		IP40 oder gleichwertig (IEC-Norm)
Schutzschaltung		Schutz vor Verpolung der Leistung, Schutz vor Verpolung des Schaltausgangs, Kurzschlussschutz am Schaltausgang
Vibrationsresistenz		10 ...150 Hz, 100 m/s ² , jeweils 2 Stunden in X-, Y- und Z-Richtung
EMV-Richtlinie		EN55011, EN61000-6-2, EN61000-4-2/3/4/6/8
Montageausrichtung		Uneingeschränkt in vertikaler/horizontaler Richtung

Miniatur Durchfluss Sensor

Miniatur Durchfluss Schalter

SERIE FSM-X



ANWENDUNG

Gasflussmessung für den Einsatz in der Halbleiter-, Biochemie-, Lebensmittel-, Pharmazie- und Prozessindustrie.

MERKMALE

- Kunststoffgehäuse
- Durchflussbereich: 50 ml/min bis 10 L/min
- Luft und N₂ Gas
- Durch MEMS – Sensortechnologie sehr geringer Druckverlust
- Hochgenaue und schnelle Reaktionszeit

KENNDATEN

TECHNISCHE KENNGRÖSSEN		SERIE FSM-X
Durchflussbereich		0,05 ... 10 l/min
Anwendbare Flüssigkeiten		Saubere Luft, Stickstoff
Max. Betriebsdruck		2 bar
Min. Betriebsdruck		-0,9 bar
Prüfdruck		3 bar
Umgebungstemperatur/ Luftfeuchtigkeit		0 ... 50 °C
Temperatur des Mediums		0 ... 50 °C (keine Kondensation)
Output		Analogausgang 1 Punkt (1 bis 5 V Spannungsausgang, angeschlossene Lastimpedanz 50 kΩ und mehr)
Genauigkeit der Linearität		Keine Charakteristik
Reaktionszeit		5 ms oder weniger (8 ms oder weniger bei 10 L/min)
Spannung der Stromversorgung		24 VDC (21,6 ... 26,4 VDC) Welligkeitsrate 1 % oder weniger
Montage	Ausrichtung der Montage	Uneingeschränkt in vertikaler/horizontaler Richtung
	Gerader Rohrleitungsabschnitt	Nicht erforderlich
Vibrationsfestigkeit		10 ... 150 Hz, zusammengesetzte Amplitude 1,5 mm, max. 10 G, 2 Stunden pro X-, Y-, Z-Richtung
EMC-Richtlinie		EN61000-6-4, EN61000-6-2
Gewicht	Blank	ca. 4 g (Kabel nicht enthalten)
	H04	ca. 17 g (Kabel nicht enthalten)

Druckschalter und Drucksensor

Kompakter elektronischer Druckschalter

SERIE PPE



ANWENDUNGEN

Der Druckschalter der Serie PPE ist ein Halbleiterdruckschalter mit Trimmereinstellung Druckschalter, der für Pneumatik-/Vakuumsysteme entwickelt wurde. Die kompakte Form und die drei Anschlussmöglichkeiten (R1/8, ø 6-Stecker, ø 6-Steckanschluss).

MERKMALE

- Halbleiter-Drucksensor
- 2-Draht
- Hoher Prüfdruck
- Integrierte Schutzschaltung gegen Verpolung/Überstrom
- Verschiedene Anschlussgrößen
 - R1/8
 - ø 6-Stecker
 - ø 6 Steckverschraubung

KENNDATEN

	PPE-V01	PPE-P01	PPE-P10
Nennndruck	-1 bar ... 0 bar	0 bar ... 1 bar	0 bar ... 10 bar
Typen-Farbkennzeichnung	Rot	Grün	Blau
Druckempfindliche Elemente	Diffusions-Halbleiter-Drucksensor		
Medium	Luft/korrosionsfreies Gas		
Prüfdruck	6 bar	3 bar	15 bar
Wiederholbarkeit	±1 % F.S.		
Hysterese	3 % F.S. oder weniger		
Temperatureigenschaften	±3 % F.S.		
Spannung der Last	10 ... 30 VDC		
Laststrom	5 ... 50 mA		
Interner Spannungsabfall	4 V oder weniger		
Ableitstrom	1 mA oder weniger		
Anzeigeleuchte	In Betrieb leuchtet gelbe LED		
Leitungsdrahtlänge	Standard 3 m (ölbeständiges Vinylkabel 2-Leiter 0,15 mm ² Isolierung Außendurchmesser ø1,0)		
Umgebungstemperatur in Betrieb	0 (32°F) to 50 °C (122°F) (kein Gefrieren)		
Vibrationsresistenz	10 ... 55Hz zusammengesetzte Amplitude 1,5mm 4 Stunden pro X-, Y-, Z-Richtung		
Sicherheitsgrad	IEC Standard IP65 oder gleichwertig		
Verrohrungsart	Verrohrung R1/8, ø6-Stecker, ø6-Steckfitting		
Gewicht	PPE- -6/-H6-B: ca. 37 g, PPE- -H6: ca. 42 g		

Durchflusssensor

FLUEREX (Karman-Vortex Durchflusssensor)

SERIE WFK2



ANWENDUNGEN

Physikalisch-chemische Analysegeräte

MERKMALE

Karman Vortex-Durchflusssensor, der 0,4 bis 250 l/min abdeckt. Es können Schaltereinstellungen für verschiedene Ausgänge vorgenommen werden und IO-Link-Kommunikation wird unterstützt. Es ist standardmäßig mit einer Flüssigkeitstemperatur-Messfunktion ausgestattet und unterstützt Flüssigkeitstemperaturen bis zu 95 °C, wodurch es sich ideal für verschiedene Überwachungen von Kühlwasser eignet.

KENNDATEN

	WFK2-005	WFK2-020	WFK2-050
Anschlussgröße Rc, G, NPT	3/8, 1/2, 3/4		
Anschlussmaterial	Rostfreier Stahl		
Medium	Rein- und Industrierwasser Fluorflüssigkeiten: Fluorinert™ (FC.3283, FC-40), Galden® (HT135, HT200), Novec™ 7300, Opteon™ SF10		
Max. Betriebsdruck	10 bar		
Prüfdruck	15 bar		
Manuelles Ventil (Hahn) interne Leckage ml/min	0		
Handventil (Hahn) zulässiger Gegen- druck	3 bar		
Umgebungstemperatur	0 ... 50 °C		
Medientemperatur	-10 ... 95 °C		
Bereich der Durchflussmenge	0,4 ... 5 l/min	1,6 ... 20 l/min	4 ... 50 l/min
Wiederholbarkeit	Genauigkeit des Analogausgangs ±2,5 % v.E., Anzeigegegenauigkeit: ±2,5 % v.E. ±1 Stelle (min. Anzeigeeinheit)		
Temperatureigenschaften	±5 % F.S.		
Niedrige Durchflussrate	5 % von F.S.		
akkumulierter Durchflussbereich	99'999L oder 99'999m3 (Einheit wählbar) wird zurückgesetzt, wenn die Stromversorgung ausgeschaltet wird		
integrierte Pulsfrequenz l/Impuls	0,1, 0,5, 1	0,1, 0,5, 1, 10	0,5, 1, 10, 50
Druckverlust (wenn Medium Wasser)	0,07 (F.S.)	0,05 (F.S.)	0,05 (F.S.)
Reaktionszeit	0,25, 0,5, 1, 5, 10 (Initialwert 1)		
Messung der Temperatur °C	-10 ... 100 °C		
Genauigkeit	0 ... <50: Genauigkeit des Analogausgangs ±2 Anzeigegenauigkeit ±1±2 Einh. (min. Anzeigeeinheit 1) 50 ... 100: Genauigkeit des Analogausgangs ±3, Anzeigegenauigkeit ±3±1 Einh. (min. Anzeigeeinheit 1)		
Anzeige	2-Bildschirm-LCD-Anzeige, unmittelbare Durchflussmenge: 3 Ziffern, Flüssigkeitstemperatur: 2 Ziffern, integrierter Durchfluss: 5 Ziffern mit Bildschirmdrehung		

Verschraubungen

Das Programm an Verschraubungen und Zubehör umfasst zahlreiche Serien in Messing vernickelt, Edelstahl und Kunststoff, für die unterschiedlichsten Einsatzfälle. Steckverschraubungen, Schnellverschraubungen, Klemmringverschraubungen, Zubehör sowie Einhandkupplungen sind in den verschiedensten Ausführungen von M3-1" erhältlich. Das patentierte Sprint® - System garantiert optimale Dichtigkeit auch bei mehrfacher Demontage und Montage unter erschwerten Einsatzbedingungen.

Steckverschraubungen und Zubehör für Anwendungen mit medizinischen Gasen, Serie OX



- Messing vernickelt
- Durchmesser: 4, 6, 8 mm
- Anschlüsse: M5, G1/8", G1/4", R1/8", R1/4"
- Dichtungen: O-Ring FKM mit Sauerstoffgeeignete Schmierung
- Geeignet für Schläuche aus PA, PU, FEP

Schnellverschraubungen Rapid Serie 1000



- Werkstoff: Messing vernickelt
- Schlauch: 5/3, 6/4, 8/6, 10/8, 12/10, 15/12.5 mm
- Anschlüsse: M5, M6, M12 x1, M12 x1.25, G1/8", G1/4", G3/8", G1/2", R1/8", R1/4", R3/8", R1/2"
- Dichtungen: O-Ring NBR, Gewindedichtung PTFE

Verschraubungszubehör Serie 2000



- Messing vernickelt
- Durchmesser: 4, 6, 8, 10, 12 mm
- Anschlüsse: M5, G1/8", G1/4", G3/8", G1/2", G3/4", G1", R1/8", R1/4", R3/8", R1/2", R3/4", R1"

Einhandkupplungen Serie 5000



- Messing vernickelt
- Durchmesser: Ø 5 und 7 mm
- Anschlüsse: G1/8", G1/4", G3/8", G1/2"
- Kunststoffrohre: 6/4, 8/6, 10/8
- Gummischläuche: 6x14, 8x17, 10x19, 13x23
- Dichtungen: Feder/Kugel Edelstahl, O-Ring NBR

Steckverschraubungen Superrapid SERIE 6000



- Messing vernickelt
- Durchmesser: 3, 4, 5, 6, 8, 10, 12, 14, 16 mm
- Anschlüsse: M3, M5, M6, M7, G1/8", G1/4", G3/8", G1/2", G3/4", R1/8", R1/4", R3/8", R1/2"
- Dichtungen: PTFE oder FKM/EPDM am Gewinde, FKM/EPDM an der Rohrdichtung

Steckverschraubungen Superrapid in Edelstahl Serie X6000



- Edelstahl 1.4404
- Durchmesser: 4, 6, 8, 10, 12 mm
- Anschlüsse: G1/8", G1/4", G3/8", G1/2", R1/8", R1/4", R3/8", R1/2"
- Dichtungen: FKM Lebensmittel geeignet

Steckverschraubungen Medical GRIPfit Serie 7000



- Technopolymer, Messing chemisch vernickelt, Edelstahl
- Durchmesser: 4, 6, 8, 10 mm
- Anschlüsse: M5, G1/8", G1/4", G3/8", G1/2"
- Dichtungen: NBR für Sauerstoffanwendungen

Steckverschraubungen Superrapid Serie 7000



- Kunststoff, Einsatz Messing, Zange Messing vernickelt
- Durchmesser: 4, 6, 8, 10, 12, 16 mm
- Anschlüsse: M5, M7, G1/8", G1/4", G3/8", G1/2", G3/4"
- Dichtungen: O-Ring NBR, Gewindedichtung NBR

Steckverschraubungen Dual Seal Superrapid Serie 8000



- Messing vernickelt
- Durchmesser: 4, 6, 8, 10, 12 mm
- Anschlüsse: G1/8", G1/4", G3/8", G1/2"
- Dichtungen: O-Ring NBR, Gewindedichtung NBR

Steckverschraubungen Dual Seal Superrapid Serie H8000



- Für verschmutzte und staubige Umgebungen
- Messing vernickelt
- Durchmesser: 4, 6, 8, 10, 12 mm
- Anschlüsse: G1/8", G1/4", G3/8", G1/2"
- Dichtungen: FKM/EPDM am Gewinde und an der Rohrdichtung, FKM Gewindedichtung

Beständigkeitstabelle

	WERKSTOFFE GEHÄUSE													WERKSTOFFE DICHTUNG							
	Aluminium	Messing	Polyamid PA	Edelstahl	Polyvinylidenfluorid PVDF	Bronze	Delrin POM	PVC	PBTP - PETP	PEEK	Polypropylen	Ryton PPS	Kel-F PCTFE	Buna NBR-HNBR	Viton FKM-FPM	Teflon PTFE	EPDM	Kalrez FFKM-FFPM	Silicone MQ	Neopren CR	Polyuretan PUR
Acetylen	●	●	●	●		x	●	●		●	●	●	●	●	●	●	●	●	●	●	●
Essig	x		●	●			●	x	●	●	●	●	●	x	x	●	●	●	●	●	x
Aceton	●	●	●	●	x	●	●			●	●	●	●	x	x	●	●	●	x	x	x
Essigsäure	●	x	x	●	●	x	x	x	●	●	x	●	●	●	x	●	●	●	x	x	x
Borsäure	●	●	●	●		●	x	●	●	●	●		●	●	●	●	●	●	●	●	x
Kohlensäure	●		●				●	●		●	●		●	●	●		●	●	x	●	●
Zitronensäure	●	x	●	●	●	x	x	●	●	●	●		●	●	●	●	●	●	●	●	●
Chlorwasserstoffsäure 15-20 %	x	x	x	x	●	x	x	●	●	●	●	x	●	x	●	●	●	●	x	x	x
Chlorwasserstoffsäure konzentriert	x	x	x	x	●	x	x	x		●	●	x	●	x	x	●	●	●	x	x	x
Chromsäure	●	x	x	●	●	x	x	x	●	●	●	●		x	●	●	●	●	x	x	x
Ameisensäure	x	●	x	●	●	x	x	x	●	●	●	x	●	x	x	●	●	●	●	●	x
Phosphorsäure 3-molar	x	●	x	●	●	●	x	●	●	●	●	x	●	x	●	●	●	●	●	x	x
Phosphorsäure konzentriert	x	x	x	x		x	x	x				x		x					x	x	
Salpetersäure 3-molar	x	x	x	●	●	x	x	x	x	x	x	x		x	●	●	●	●	x	x	x
Salpetersäure konzentriert	●	x	x	●	●	x	x	x	●	●	x	x	●	x	●	●	x	●	x	x	x
Schwefelsäure 3-molar	x	x	x	x	●	x	x	●	x	●	●	x	●	x	●	●	●	●	x	x	x
Schwefelsäure konzentriert	x	x	x	●	●	●	x	x		●	x	x	●	x	●	●	x	●	x	x	x
Wasser	x	●	●	●	●	●	●	●	●	●	●	●	●	●	●	●	●	●	●	●	x
Chlorwasser	x		x				x	x		●	●			x	●	●	x	●	x	x	x
Meerwasser	x	x	●	●	●	●	●	●	●	●	●	●	●	●	x	●	●	●	●	●	x
Destilliertes, demineralisiertes Wasser	●	x	●	●		●	●	●	●	●	●	●		●		●	●		●	●	●
Wasserstoffperoxid	●	x	x	●	●	x	x	●	●	●	●			x	x	●	●	●	x	x	x
Alkohol - Butanol	●	●	●	●	●	●	●	x	x	●	●	●	●	●	●	●	●	●	x	●	x
Alkohol - Äthanol	●	●	●	●	●	●	●	●	x	●	●		●	●	x	●	●	●	●	●	x
Alkohol - Methanol	●	●	●	●	●	●	●	x	●	●	●		●	●	x	●	●	●	●	●	x
Alkohol - Propanol	●	●	●	●	●	●	●		●	●	●		●	●	●	●	●	●	●	●	x
Ammoniak gasförmig (trocken)	●	x	●	●	●	x	●	x	x	●	●	●	●	●	x	●	●	●	x	●	x
Ammoniak (Lösung)	●	x	●	●	●	x	●	●	●	●	●	●	●	●	●	●	●	●	x	●	x
Luft	●	●	●	●	●	●	●	●	●	●	●	●	●	●	●	●	●	●	●	●	●
Stickstoff	●	●	●	●	●	●	●	●	●	●	●	●	●	●	●	●	●	●	●	●	●
Benzol	●	●	●	●		●	●	x	●	●	x	●	●	x	●	●	x	●	x	x	x
Benzin		●	●	●	●	●	●	●	●	●	x		●	●	●			●		●	●
Butan gasförmig	●	●	●	●		●	●	●	●	●	●	●	●	●	●	●	x	●	x	●	x
Butan flüssig			●				●	●	●	●	●		●	●	●	●	x		x	●	●
Chlor gasförmig trocken	●	x	●	●	●	●	x	●		●	x	●	●	x	●	●	x	●	x	x	x
Chlor gasförmig feucht	x	x	x	x	●	x		●			x			x	●	●	x	●	x	x	x
Chloroform	●	●	●	●	●	●	●	x	x	●	x	x	x	x	●	●	x	●	x	x	x
Kohlendioxid (trocken)	●	●	●	●	●	●	●	●	●	●	●	●	●	●	●	●	●	●	●	●	●
Kohlendioxid (feucht)		●	●	●	●	●	●	●	●	●	●			●	●	●	●	●	●	●	●
Äthan	●	●	●	●		●				●	●		●	●	●	●		●		●	

	WERKSTOFFE GEHÄUSE													WERKSTOFFE DICHTUNG							
	Aluminium	Messing	Polyamid PA	Edelstahl	Teflon PVDF	Bronze	Delrin POM	PVC	PBTP - PETP	PEEK	Polypropylen	Ryton PPS	Kel-F PCTFE	Buna NBR-HNBR	Viton FKM-FPM	Teflon PTFE	EPDM	Kalrez FFKM-FFPM	Silicone MQ	Neopren CR	Polyuretan PUR
Äther	●	●		●		●	●		●	●	●	●				●		●			●
Äthylen		●	●	●		x			●	●	●		●	●	●			●	x	x	●
Ethylenglykol	●	x	●	●	●	●	●	●	●	●	●	●	●	●	●	●	●	●	●	●	●
Freon 12		●	●	●		●	●	●	●	●	x		●	●	●	●	●	x	x	●	●
Freon 21	●	●		●	x	x	x					x	x	●	x	●	x	●	x		
Freon 22			●	●	●				●	●	x		●	x	●	●	x	x	x	●	x
Methangas	●		●				●	●	●	●	●		●	●	●	x		x	x	x	
Erdgas	●	●	●	●		●	●	●	●	●	●		●	●	●	x	●	●	●	●	x
Gasöl, Diesel	●	●	●	●		●	●		●	●	●	●	●	●	●	x	●	x	x	x	
Glykol		●	x	●	●	●	●	●	●	●	●		●	●	●	●	●	●	●	●	x
Fett - tierisch			●				●	●	●	●	x		●	●	●	●	●	●	●	●	●
Fett - mineralisch			●				●	x	●	●	x		●	●	●	●	●	●	●	●	x
Fett - Silikon (Wärmeleitpaste)			●				●	x	●	●	●		●	●	●	●	●	x	●	●	●
Fett - pflanzlich			●				●	●	●	●	●		●	●	●	x		x	●	●	●
Wasserstoff	●	●	●	●		●	●	●	●	●	●	●	x	●	●	●	●	●	x	●	●
Schwefelwasserstoff	●	x	●	●	●	x	x	●	x	●	●	●	●	x	x	●	●	●	x	x	●
Natriumhydroxid	x		●	x		x	x	●	x	●	●	●	●	●	x	●	●	●	x	●	x
Natriumhypochlorit	x	x	x	●	●	x	x	●	●	●	x	x		x	●	●	x	●	x	x	x
Kerosin	●	●	●	●	●	●	●	●	●	●	x	●	●	●	●	x	●	x	●	●	●
Methan (gasförmig)	●	●	●	●	●	●	●	●	●	●	●	x	●	●	x	●	●	●	x	●	x
Methylethylketon (MEK)	●	●	●	●		●	●		●	●	●	●	●			●	●	●	x	x	x
Kohlenmonoxid	●	●	●	●		●	●	●	●	●	●		●	●	●	●	●	●	●	●	●
Naphtha	●	●	●	●	●	●	x	●	●	x	●			●	●	●	x	●	●	●	●
Öl - tierisch	●		●				●	●		●	x			●	●	●	●	●	●	●	●
Öl - hydraulisch			●				●	●		●	●		●	●	●	●	x	●	x	●	●
Öl - mineralisch	●	●	●	●	●	●	●	x	●	●	x	●	●	●	●	●	x	●	●	●	●
Öl - Silikon			●				●	x	●	●	x		●	●	●	●	●	●	●	●	●
Öl - pflanzlich	●	●	●	●		●	●	x		●	●		●	●	●	●	x	●	●	x	x
Öl ASTM 1 und 3	●	●	●	●			●		x	●	●		●	●	●	●	x	●	x	●	●
Schweröl - fuel	●	●	●	●		●				●		●	●	●	●	●	x	●	x	x	x
Sauerstoff (Gas)	x	●	●	●	●	●	●	●	●	●	●		●	●	●	●	●	●	●	●	●
Ozon		x	x	●	●	●	x	●	●	●	x		●	x	●	●	●	●	●	x	●
Perchlorethylen	●	x	●	●	●	x	x	x	●	●	x	●	●	●	●	●	x	●	x	x	x
Propan (gasförmig)	●	●	●	●		●	●	●	x	●	x		●	●	●		●	x	x	x	x
Stickoxidul		x	●	●		x	●	●	●	●	●		●	●	x	●	●	●	●	●	●
Toluol	●	●	●	●	●	●	●	x	●	●	x	●		x	●	●	x	●	x	x	x
Terpentin	●	●	●	●		●	●	x	x	●	x	●		●	●	●		●	x	x	x
Trichlorethylen	●	●	●	●	●	●	x	x		x	x	x	x	x	●	●	x	x	x	x	x
Dampf > 150°C	●	●	x	●		●	x	x	x	●	x	●	●	x	x	●	●	●	x	x	x
Xenon	●	●		●						●	●	●	●	●	●	●	●	●	●	●	x

● verträglich x nicht verträglich

Technische Informationen

Daten zur Ventilauswahl

Die richtige Wahl des Ventils bei der Planung einer Anlage ist entscheidend.

Folgende Faktoren sind zu berücksichtigen:

- Ventiltyp
- Abmessung der Verrohrung und Art der Anschlüsse
- Durchflusskoeffizient Kv
- Zul. statischer Druck und Betriebsdruckdifferenz

- Medium und dessen Temperatur
- Umgebungstemperatur
- Umgebende Atmosphäre
- Betriebsfrequenz
- Elektrische Versorgung: Stromart und Leistung

Die folgende Tabelle hilft Ihnen das Ventil möglichst genau zu definieren:

Ventilkonstruktion:				
Typ:	<input type="checkbox"/> 2/2 normal geöffnet	<input type="checkbox"/> 2/2 normal geschlossen	<input type="checkbox"/> 3/2 normal geöffnet	<input type="checkbox"/> 3/2 normal geschlossen
	<input type="checkbox"/> 3/2 universal			
Werkstoff:	Gehäuse	Innenteile	Membranen	
Abmessung:	Anschluss	Gewindeanschluss	Nennweite	Kv
Technik:	<input type="checkbox"/> Trennmembrane	<input type="checkbox"/> Trennhebel	<input type="checkbox"/> Wippenmechanismus	<input type="checkbox"/> Faltenbalg
	<input type="checkbox"/> Schlauchquetschvorrichtung	<input type="checkbox"/> direkt betätigt	<input type="checkbox"/> Andere	
Betriebsangaben:				
Medium	Zusätze etc.			
Temperatur Medium (°C) Min.	Viskosität (cSt)			
Temperatur Medium (°C) Max.	Viskosität (cSt)			
Betriebsdruck (bar)	Min.	Max.	normal	
Zul. Druckverlust (bar) (ΔP)	Min.	Max.		
Durchfluss (m ³ /h, l/min, kg/h, etc.)	Min.	Max.		
Zul. interne Leckrate (cc/min, etc.)				
Zul. externe Leckrate (cc/min, etc.)				
Druck Steuermedium (Ventil)	Min.	Max.		
Umgebungstemperatur (°C)	Min.	Max.		
Umgebungsbedingungen				
Elektrische Kenndaten				
Spannung		Frequenz (Hz)		Magnetklasse
Betriebsart:	<input type="checkbox"/> Dauerbetrieb	<input type="checkbox"/> Aussetzbetrieb	Dauer: „Arbeitszustand“	„Ruhezustand“
Magnetanschluss:	<input type="checkbox"/> Leitungsdose	<input type="checkbox"/> Ministecker	<input type="checkbox"/> Litzenende	<input type="checkbox"/> Andere
Elektrischer Verbrauch (W):				
Bei Gleichstrom bitten wir um Angabe der Versorgungseinrichtung (z.B. Batterie, Gleichrichtung, etc.)				
Allgemeine Angaben				
Taktzahl			Lebensdauer	
Gewünschte Kabeleinführung				
Einbaulage				
Zulassungen und Konformitätsbescheinigungen				
ISO 10993	Biokompatibilität		Andere	
Sonderspezifikationen				
<input type="checkbox"/> Handhilfsbetätigung	<input type="checkbox"/> Manuelle Rückstellung		Typ	
<input type="checkbox"/> Montagebügel	<input type="checkbox"/> Zähler		<input type="checkbox"/> Andere	



BIBUS AG

Allmendstrasse 26
CH-8320 Fehraltorf

Tel. +41 44 877 50 11

info.bag@bibus.ch
www.lifescience.bibus.com

