

Klauenkupplungen



RINGFEDER® GWE



RINGFEDER® TNM



RINGFEDER® TNS



RINGFEDER® TNB

DE 08.2019

Product Paper & Tech Paper



Willkommen



Maschinenbau



Luftfahrt



Verfahrenstechnik



Antriebe



Energie



Rohstoffe



Ihr Systemlieferant rund um den Antriebsstrang

Wir sagen, was wir meinen und wir meinen, was wir sagen.

Wir sehen die Dinge aus der Sicht unserer Kunden.

Wir nehmen Rücksicht auf unsere Mitarbeiter und deren Familien sowie auf unsere Umwelt und Gesellschaft.



RINGFEDER POWER TRANSMISSION ist weltweit Marktführer in Nischenmärkten der Antriebstechnik und aufgrund seiner kundenspezifischen, anwendungsorientierten Lösungen geschätzt, die den Kunden einen herausragenden und störungsfreien Betrieb sichern. Unter unserem starken Markennamen RINGFEDER® bieten wir Spannverbindungen, Dämpfungstechnik und Kupplungen für den Erstausrüster, aber auch den Endkunden an.

Kunden beraten wir nicht nur kompetent mit über 90 Jahren Erfahrung, sondern entwickeln zusammen mit ihnen innovative Ideen. Mit unserem Anspruch als **Partner for Performance**.

Rund um den Antriebsstrang versprechen wir

- Ausgezeichnetes Know-how für unsere anspruchsvollen Kunden
- Bestes Kosten-Nutzen-Verhältnis
- Kurze Reaktionszeiten und hohe Produktverfügbarkeit





Know-how
Über 90 Jahre Expertise.

Weltweit vor Ort
Wir sind für Sie da. Jederzeit und überall.

Ihr kompetenter Partner
Von der Entwicklung bis zum fertigen Produkt.

Online-Berechnungsprogramm
Immer die passende Lösung finden.

Customer

Value



Ihre Projekte sind unser Antrieb

Know-how: Über 90 Jahre Expertise.

Vertrauen Sie auf jahrzehntelange Engineering - Expertise vom Erfinder der Reibungsfeder. Als Experte für Antriebs- und Dämpfungstechnik sind wir überall dort Ihr verlässlicher Partner, wo Kräfte wirken. Sei es das dauerhafte Übertragen von sehr hohen Drehmomenten durch kraft- oder formschlüssige Verbindungen oder das Auf- und Abfangen extremer Energien, um teure Konstruktionen zu schützen.

Ihr kompetenter Partner: Von der Entwicklung bis zum fertigen Produkt.

Wir begleiten Sie bis zum erfolgreichen Abschluss Ihres Vorhabens. Schon in der Entwicklungsphase Ihres Projekts bieten wir unser Know-how und professionelle Lösungen an. Durch die Zusammenarbeit mit Weltmarktführern und als globaler Anbieter herausragender Produkte und Sonderlösungen sind wir für Sie ein verlässlicher Partner.

Online-Berechnungsprogramm: Immer die passende Lösung finden.

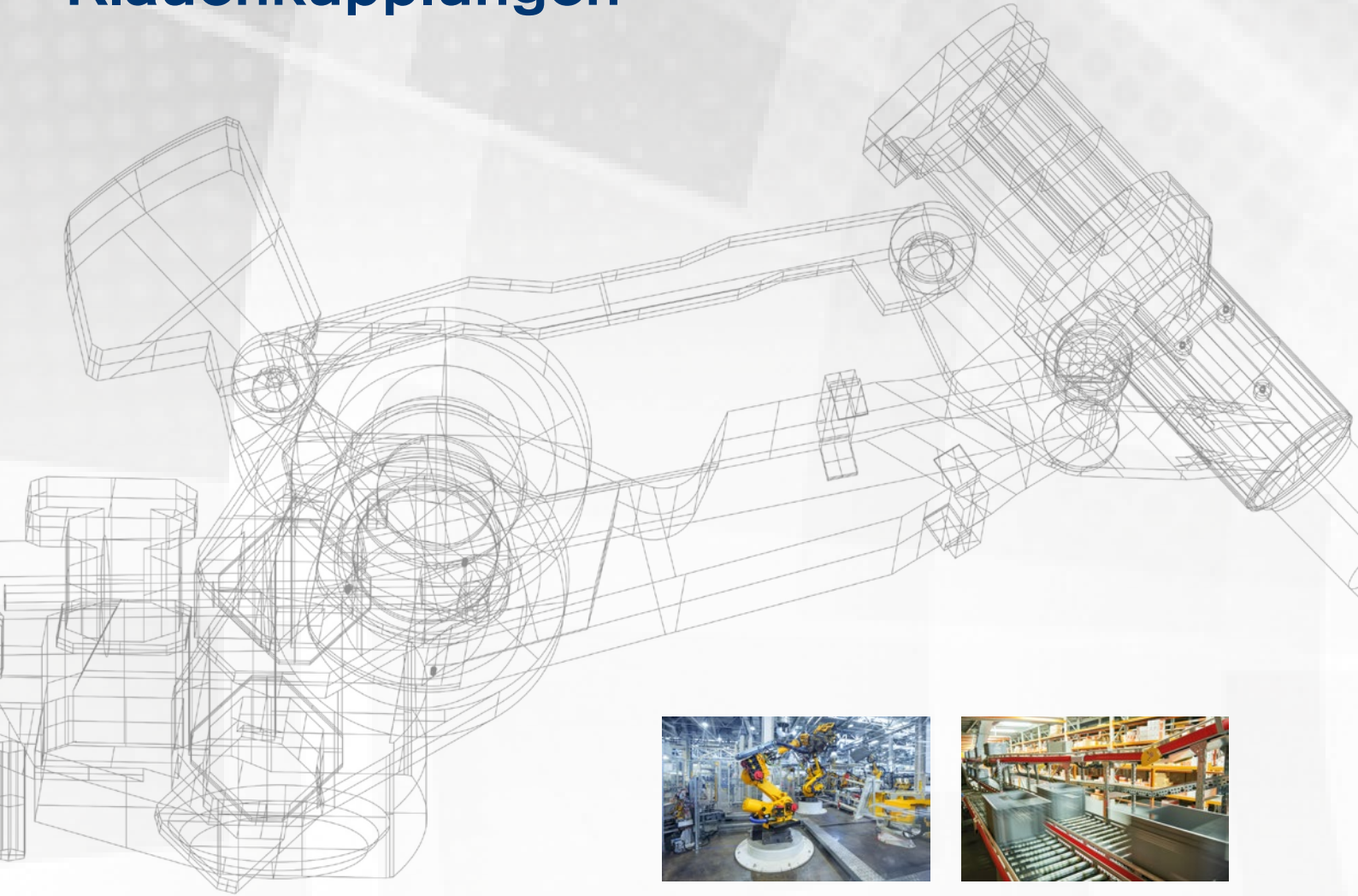
Als Antwort auf die komplexen Anforderungen, welche an die richtige Auswahl und Auslegung der benötigten Produkte unter praxisrelevanten Bedingungen gestellt werden, haben wir für Sie unser Online-Berechnungsprogramm entwickelt. Ingenieure und Fachleute können hier, unter Berücksichtigung verschiedener Parameter, übertragbare Drehmomente und weitere wichtige Werte berechnen. Besuchen Sie unsere Webseite www.ringfeder.com!

Weltweit vor Ort: Wir sind für Sie da. Jederzeit und überall.

Mit unseren Standorten in Deutschland, Tschechien, USA, Brasilien, China und Indien sowie einem weltweiten Service- und Partnernetzwerk sind wir rund um die Uhr für Sie da. So ist unsere Unterstützung für einen erfolgreichen Abschluss Ihrer Projekte jederzeit gewährleistet.

RINGFEDER®

Klauenkupplungen



Klauenkupplung	RINGFEDER® GWE	RINGFEDER® TNM	RINGFEDER® TNS	RINGFEDER® TNB
Drehmoment	0,3 – 1920 Nm	13 – 41000 Nm	4 – 13350 Nm	1000 – 260000 Nm
Drehelastisch	●	●	●	●
Durchschlagsicher	●	●	●	●
Spielfrei	●			
Ausgleich von Fluchtfehlern (axial, radial, winklig)	●	●	●	●
Axial steckbar	●	●	●	●
Wartungsarm	●			
Temperaturbereich	-30 °C bis +100 °C	-30 °C bis +100 °C	-30 °C bis +100 °C	-30 °C bis +100 °C

Einleitung

Die drehnachgiebigen Klauenkupplungen der RINGFEDER®-Baureihen GWE, TNM, TNS und TNB sind durchschlagsicher und in allen Richtungen beweglich und gleichen daher Wellenverlagerungen der zu verbindenden Maschinen in winkliger, radialer und axialer Richtung aus. Verlagerungen können z. B. durch Montagegenauigkeiten, Bewegungen oder Setzerscheinungen hervorgerufen werden.

Drehschwingung vermeiden

Durch ihre Drehnachgiebigkeit können gefährliche Drehschwingungen aus dem Betriebsbereich von Maschinenanlagen in Drehzahlgebiete verlagert werden, in denen keine negativen Auswirkungen zu erwarten sind. Die Werkstoffdämpfung der elastischen Teile trägt dazu bei, beim Durchfahren gefährdeter Drehzahlbereiche die Resonanzüberhöhungen in Grenzen zu halten und bietet somit die Eigenschaft gekuppelter Maschinen vor einem Schaden zu schützen. Die Dämpfung der Kupplungen mildert zudem Drehmomentstöße und wirkt beruhigend auf das angeregte Schwingungssystem ein. Die Weiterleitung von Körperschall wird verringert.



Umgebungsbedingungen

Die verwendeten Elastomer-Werkstoffe eignen sich für einen Umgebungstemperaturbereich von -30 °C bis +100 °C. Auf Anfrage stehen Werkstoffe für höhere und tiefere Temperaturen zur Verfügung. Der Einfluss der Temperatur auf die Bestimmung der Kupplungsgröße ist in den nachstehenden Auslegungsrichtlinien näher erläutert. Die Kupplung sollte nur in normaler Industrieluft betrieben werden. Aggressive Medien können Kupplungsbauteile, Schrauben und elastische Elemente angreifen und stellen damit eine Gefahr für die Funktionssicherheit der Kupplung dar. Einige Kupplungstypen können konform zur europäischen (ATEX) Richtlinie 2014/34/EU (Anhang X), erklärt werden. Nehmen Sie für die Konformitätserklärung nach 2014/34/EU und bei Einfluss durch aggressive Umgebungsmedien Rücksprache mit RINGFEDER POWER TRANSMISSION.



Klauenkupplung	RINGFEDER® GWE	RINGFEDER® TNM*	RINGFEDER® TNS	RINGFEDER® TNB
elastische Teile	Zahnkränze	Zwischenringe	Zwischenringe	Puffer
Material	<p>Polyurethan (blau) Härte: 80 SH A</p> <p>Polyurethan (gelb) Härte: 92 SH A</p> <p>Polyurethan (rot) Härte: 95/98 SH A</p> <p>Hytrel (grün) Härte: 64 SH D-H</p> <p>Polyurethan (grün) Härte: 64 SH D</p>	<p>Perbunan (Pb72) (schwarz) Basiswerkstoff: NB Nitril-Butadien-Kautschuk Härte: 72 Shore A</p> <p>Perbunan (Pb82) (schwarz) Basiswerkstoff: NB Nitril-Butadien-Kautschuk Härte: 82 Shore A</p>	<p>Perbunan (Pb72) Basiswerkstoff: NB Nitril-Butadien-Kautschuk Härte: 72 Shore A</p> <p>Perbunan (Pb82) Basiswerkstoff: NB Nitril-Butadien-Kautschuk Härte: 82 Shore A</p> <p>Vulkollan VkR (rot) Gieß-Polyurethane Härte: 93 Shore A</p> <p>Vulkollan Vk60D (weiß) Gieß-Polyurethane Härte: 60 Shore D</p>	<p>Perbunan (Pb82) Basiswerkstoff: NB Nitril-Butadien-Kautschuk Härte: 82 Shore A</p> <p>Vulkollan VkR (rot) Gieß-Polyurethane Härte: 93 Shore A</p> <p>Vulkollan VkW (weiß) Gieß-Polyurethane Härte: 96 Shore A</p>

Haftungsausschluss

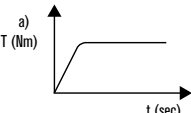
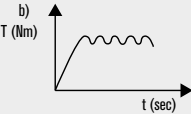
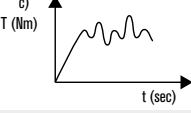
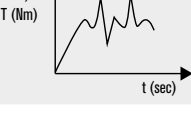
Alle technischen Daten und Hinweise sind unverbindlich. Rechtsansprüche können daraus nicht abgeleitet werden. Der Anwender ist grundsätzlich verpflichtet zu prüfen, ob die dargestellten

Produkte seine Anforderungen erfüllen. Änderungen, die dem technischen Fortschritt dienen, behalten wir uns jederzeit vor.



Antrieb durch	Mindestlastfaktor S_A
E-Motor, Turbine	1
Hydraulikmotor	1,1
Verbrennungsmaschine 4 und mehr Zylinder, U-Grad $\leq 1:100$	1,2 (TVA)*
Verbrennungsmaschine 1 bis 3 Zylinder, U-Grad $> 1:100$	1,4 (TVA)*

S_A = Lastfaktor der Antriebsseite: * Wir empfehlen, bei Antrieben mit Verbrennungsmaschinen mittels einer Drehschwingungsrechnung „TVA“ zu untersuchen, welche Kupplung für den Anwendungsfall geeignet ist!

Drehmomentverlauf im Betriebspunkt auf der Abtriebsseite	Drehmomentverlauf	Mindestlastfaktor S_L
Konstant, gleichmäßig ohne Drehmoment-schwankungen	a) 	1
Gleichmäßig mit geringen Schwankungen, leichte Stöße	b) 	1,25
Ungleichmäßig, auch API-671, API-610 mäßige Stöße	c) 	1,5
Ungleichmäßig, schwankend, starke Stöße	d) 	1,75
Andere Drehmomentverläufe		eigene Angabe/ Drehschwingungs- rechnung

S_L = Lastfaktor der Abtriebsseite

Umgebungstemperaturbereich [°C]	Temperaturfaktor S_{θ} für elastische Teile		
	RINGFEDER® GWE PUR, Hytel ¹⁾	RINGFEDER® TNM, TNS, TNB Vkr, Vkw, Vk60D	RINGFEDER® TNM, TNS, TNB Pb72, Pb82 (NBR)
-30 < ϑ < +30	1	1	1
+30 < ϑ < +40	1,2	1,2	1
+40 < ϑ < +60	1,4	1,4	1
+60 < ϑ < +80	1,8	1,8	1,2
+80 < ϑ < +100	2	-	1,3
+100 < ϑ < +120	2,4	-	-

S_{θ} = Temperaturfaktor in Abhängigkeit des elastischen Materials. Der elastische Werkstoff darf in mit Strich (-) gekennzeichnete Temperaturbereichen nicht zum Einsatz gebracht werden.

¹⁾ Die maximal zulässige Umgebungstemperatur im Kapitel „Technische Beschreibung (Klauenkupplungen RINGFEDER® GWE)“ ist zwingend zu beachten.

Kupplungsauslegung

Der Dimensionierung von elastischen RINGFEDER® Kupplungen wird das Nenndrehmoment T_N und das Maximaldrehmoment T_{max} der Anlage zu Grunde gelegt.

Gleichung 1)

$$T_N = 9550 \cdot P_N / n_N$$

T_N	= Anlagennendrehmoment	[Nm]
P_N	= Anlagenleistung	[kW]
n_N	= Betriebsdrehzahl	[min ⁻¹]

Bei Beanspruchung durch das Nenndrehmoment gilt:

Gleichung 2)

$$T_{KN} > T_N \cdot S_\vartheta \cdot S_f$$

T_{KN}	= Kupplungsnendrehmoment	[Nm]	nach Paperdaten
T_N	= Anlagennendrehmoment	[Nm]	nach Gleichung 1)
S_ϑ	= Temperaturfaktor	[-]	nach Tabelle
S_f	= Betriebsfaktor	[-]	$S_A \cdot S_L$
S_A	= Lastfaktor der Antriebsseite		
S_L	= Lastfaktor der Abtriebsseite		

Überprüfen des Maximaldrehmoments der Kupplung

Für kurzzeitige Drehmomentstöße, wie sie beispielsweise beim Starten eines Elektromotors auftreten, gilt:

Gleichung 3)

$$T_{Kmax} > T_{max} \cdot S_\vartheta \cdot S_Z$$

T_{Kmax}	= maximales Kupplungsdrehmoment	[Nm]	nach Paperdaten
T_{max}	= maximaler Drehmomentstoß der Anlage *	[Nm]	

* z. B. beim Anfahren eines Elektromotors: $T_{max} = T_{Kipp}$
 T_{Kipp} = Kippdrehmoment des direkt eingeschalteten Asynchronmotors
 z. B. $T_{Kipp} \sim 2,5 \cdot T$; beachten Sie hierzu die Angaben der Motorhersteller

Starts pro Stunde [1/h]	Anlauffaktor S_Z
< 120	1
120 - 240	1,3
>240	Rückfragen

S_Z = Anlauffaktor

Gewählte Größe überprüfen

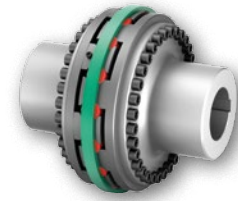
■ Prüfen, ob die Wellendurchmesser als **Nabenbohrung** zulässig sind. Die in den Tabellen angegebenen Werte für die maximalen Fertigbohrungen gelten für Passfederverbindungen nach DIN 6885/1 und dürfen nicht überschritten werden.

■ Die Übertragungsfähigkeit der **Welle-Nabe-Verbindung** prüfen. Die in den Tabellen ausgewiesenen Nenndrehmomente werden von der Kupplung betriebssicher übertragen. Die Einleitung des Drehmoments in die Kupplungsnaben ist nach den Regeln der Technik vom Anwender zu prüfen. Bei Bedarf zweite Passfeder um 180° versetzt vorsehen.

■ **Maximal zulässige Drehzahl** der Kupplung beachten. Bei Kupplungs-Ausführungen zur Überbrückung großen Wellenabstände, wie z.B. bei der RINGFEDER® GWE Z5104.1 und GWE Z5106.1 ist die Überprüfung der biegekritischen Drehzahlen durchzuführen oder bei uns in Auftrag zu geben.

■ Prüfen, ob **Auswuchten erforderlich** ist. Wir empfehlen, bei Umfangsgeschwindigkeiten > 22 m/s am Außendurchmesser die Kupplungsteile oder Baugruppen auszuwuchten. Das Auswuchten ist nur an Kupplungen mit Fertigbohrung möglich. Falls nichts anderes vorgegeben, gilt die Halb-Passfeder-Vereinbarung, sodass die Naben vor dem Nuten nach DIN ISO 21940-11 Güte 6.3 für 1500 1/min gewuchtet werden.

Auslegungsbeispiel



Exemplarische Kupplungsauslegung für einen Pumpenantrieb mit Elektromotor der Baureihe IEC 355.

Gewünschte Bauart:
RINGFEDER® TNB BHDD*

Antriebsleistung $P_N =$	355 kW	
Betriebsdrehzahl $n_N =$	1480 min ⁻¹	
Anlagennennmoment $T_N =$	$9550 \cdot P_N / n = 9550 \cdot 355 / 1480 = 2291 \text{ Nm}$	nach Gleichung 1)
Umgebungstemperatur $\vartheta =$	65 °C	
→ Temperaturfaktor $S_\vartheta =$	1,8	für VkR
Lastfaktor		
Antriebsmotor	Asynchron-Elektromotor mit Direkteinschaltung (Δ-Einschaltung)	
→ Lastfaktor der Antriebsseite $S_A =$	1	
Arbeitsmaschine	Kreiselpumpe	Drehmomentverlauf gleichmäßig mit geringen Schwankungen
→ Lastfaktor der Abtriebsseite $S_L =$	1,25	
Erforderliches Nennmoment der Kupplung $T_{KN} >$	$T_N \cdot S_\vartheta \cdot S_f = 2291 \text{ Nm} \cdot 1,8 \cdot 1,25 = 5155 \text{ Nm}$	nach Gleichung 2)

Nach Katalogdatenblatt wird die Kupplungsgröße BHDD 300 mit der Pufferqualität VkR und einem Kupplungsnennmoment von 6000 Nm gewählt. Die Kupplung RINGFEDER® BHDD 300 ist für diese Leistungsdaten richtig dimensioniert.

Die Betriebsdrehzahl von 1480 min⁻¹ ergibt eine Umfangsgeschwindigkeit von 23,2 m/s. Es wird empfohlen, die Kupplungsteile auszuwuchten. Sind die Welle-Nabe-Verbindungen ausreichend dimensioniert, kann diese Kupplung eingesetzt werden.

Überprüfung des Maximaldrehmoments der Kupplung

Maximaldrehmoment $T_{max} = T_{max} = T_{Kipp} =$ Kippdrehmoment des direkt eingeschalteten Asynchronmotors	$2,5 \cdot T_N = 2,5 \cdot 2291 \text{ Nm} = 5727,5 \text{ Nm}$	
Umgebungstemperatur $\vartheta =$	65 °C	
→ Temperaturfaktor $S_\vartheta =$	1,8	für VkR
Einschaltungen pro Stunde	6	
→ Anlauffaktor $S_Z =$	1	für VkR
Erforderliches Maximaldrehmoment der Kupplung $T_{Kmax} >$	$T_{max} \cdot S_\vartheta \cdot S_Z = 5727,5 \text{ Nm} \cdot 1,8 \cdot 1 = 10310 \text{ Nm}$	nach Gleichung 3)

Überprüfung des Auslegungsergebnisses

Wert	Anlagedaten	Kupplungsdaten TNB BHDD 300 VkR
Nennmoment	5155 Nm (ohne Sicherheitsfaktor)	6000 Nm
Maximaldrehmoment	10310 Nm (ohne Sicherheitsfaktor)	17500 Nm
Drehzahl	1480 min ⁻¹	max. 2500 min ⁻¹
Wellendurchmesser Motor	95 mm	max. 120 mm
Wellendurchmesser Pumpe	85 mm	max. 120 mm

* **Hinweis:** Das exemplarisch dargestellte Verfahren zur Kupplungsauslegung gilt für alle elastischen Klauenkupplungen der Baureihen RINGFEDER® GWE, TNM, TNS und TNB.

Anordnung der Kupplungsteile

Die Anordnung der Kupplungsnapen auf den zu verbindenden Wellenenden ist grundsätzlich frei wählbar. Bei Kupplungen mit Anbauteile, wie Bremsscheiben und Trommeln, sollen diese auf der festzustellenden Antriebsseite angebracht werden. Um eine tragfähige Welle-Nabe-Verbindung zu erhalten, sind die Naben bündig bis zum Wellenende aufzusetzen.

Bohrungen

Die angegebenen Werte für die maximale Fertigbohrung dürfen nicht überschritten werden. Um für Kupplungen der Baureihen TNM, TNS und TNB einen guten Rundlauf zu erreichen, wird ein Haftsitz bzw. ein leichter Festsitz empfohlen. Bei der Baureihe GWE ist eine leichte Spielpassung oder ein Haftsitz zu wählen. Ohne besondere Angabe wird die Fertigbohrung in der Toleranz H7 ausgeführt.

Befestigung

RINGFEDER® GWE-Kupplungen übertragen das Drehmoment auf der Welle je nach Bauart durch Klemmung oder durch Passfedernuten nach DIN 6885/1. Die Kupplungen RINGFEDER® TNM, TNS und TNB werden im Standard mit Passfedernuten ausgeführt. Zusätzlich sollte eine axiale Sicherung wie z. B. durch eine Stell-

schraube und Distanzringe beilängeren Wellenenden vorgesehen werden. Die Passfeder muss in der Welle axial fixiert sein.

Rückstellkräfte beachten

Die Kupplung gleicht die zulässigen Verlagerungen mit geringen Rückstellkräften aus. Beachten Sie dazu die Ausrichtwerte in der Montage- und Betriebsanleitung. Bei hochbeanspruchten Lagerungen sollten die aus den Rückstellkräften resultierenden Zusatzlasten berücksichtigt werden. In diesen Fällen sind weitere Informationen von RINGFEDER POWER TRANSMISSION anzufordern.

Lagerung der Wellenenden

Die zu verbindenden Wellenenden sollen unmittelbar vor und hinter der Kupplung gelagert sein.

Achtung!

Im Interesse der Weiterentwicklung behalten wir uns vor, Änderungen vorzunehmen, die dem technischen Fortschritt dienen. Beachten Sie unbedingt die Anweisungen der zugehörigen aktuellen Montage- und Betriebsanleitung, die Sie auch auf unserer Homepage unter www.ringfeder.com finden können.





Spielfreie Klauenkupplungen RINGFEDER® GWE

Spielfreie Klauenkupplungen RINGFEDER® GWE werden im Maschinenbau eingesetzt, wo eine hohe Positioniergenauigkeit bei stark beschleunigten Vorgängen eine Schwingungsdämpfung erfordern und bevorzugt steckbare Kupplungslösungen zum Einsatz kommen.

Eigenschaften · Vorteile

- Spielfrei, durch Vorspannung
- Steckbar
- Schwingungsdämpfend
- Drehmomente von 0,5 – 650 Nm
- Ausgleich von radialem, axialem, und winkligem Wellenversatz
- Elektrisch isolierend

Anwendungen

- Messantriebe
- Präzisionsantriebe
- Vorschubantriebe
- Schleif- und Fräs-Spindeln
- Werkzeugmaschinen
- Verpackungsmaschinen
- Robotertechnik
- Transferzentren
- Mehrspindelköpfen
- Holzbearbeitungsmaschinen
- Textilmaschinen
- Fördertechnik
- Lineartechnik
- Mess- und Regeltechnik
- Prüfstandsbaue

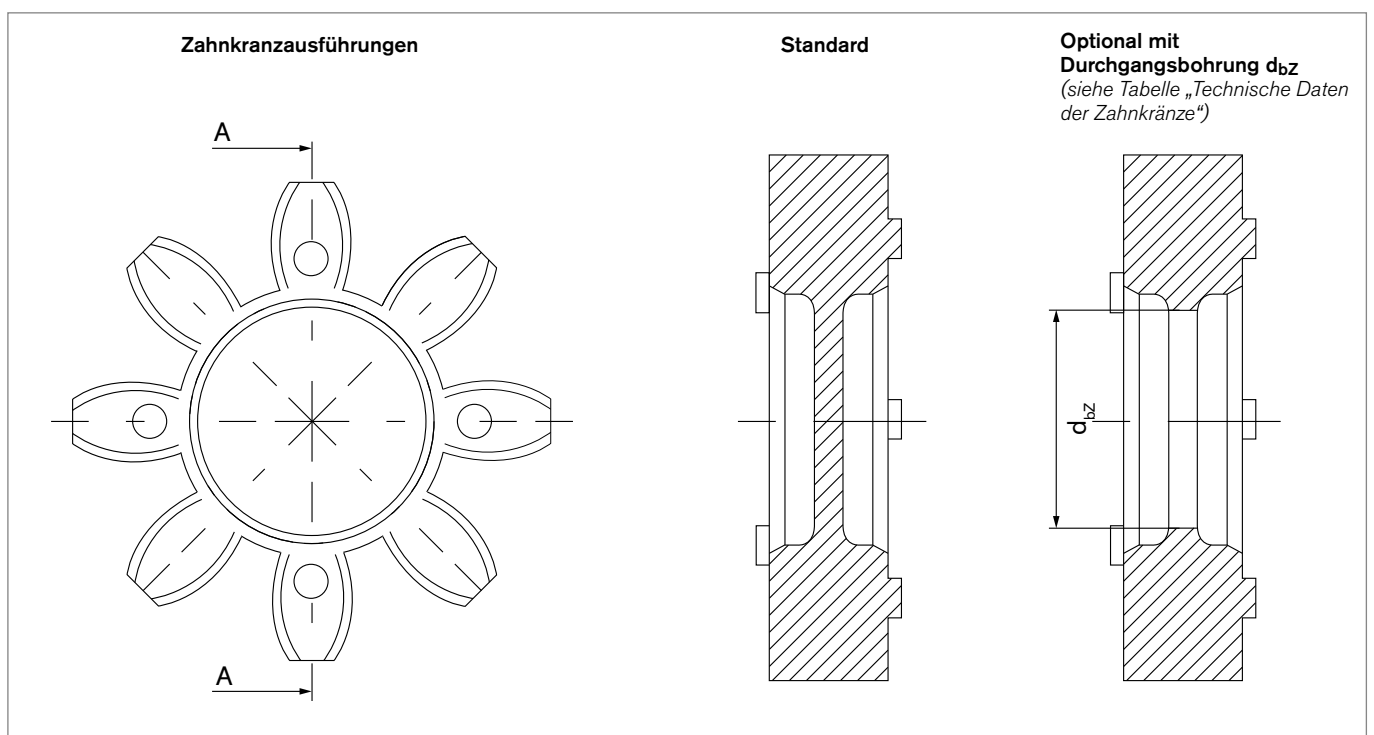
Technische Beschreibung

Jede Nabe der RINGFEDER® GWE Klauenkupplung hat stirnseitig konkav geformte Klauen. Die Funktionen der Kupplung, Drehmoment zu übertragen und auftretende Stöße zu dämpfen und zudem unvermeidbare Wellenversätze auszugleichen, werden ermöglicht durch das Zusammenstecken zweier Naben und das Ausfüllen des entstehenden Freiraumes durch einen Elastischen Zahnkranz. Um auch im Reversierbetrieb eine hohe Positionsgenauigkeit zu errei-

chen, sind die GWE Klauenkupplungen spielfrei. Die Spielfreiheit der Kupplung ergibt sich durch die Druckvorspannung der Einzelpuffer des Elastomerzahnkranzes. Durch die unterschiedlichen Shorehärten des Zahnkranzes, die einhergeht mit der Verdrehsteifigkeit, besteht die Möglichkeit den gesamte Antriebsstrang dreh-schwingungstechnisch zu optimieren. Detaillierte Informationen werden zu den technischen Daten der Zahnkränze ausgewiesen.

Zahnkranz Härte (Shore)	Farbe	Werkstoff	Zul. Temperaturbereich °C		Lieferbar für Größe	Typische Einsatzbereiche; bevorzugte Eigenschaften
			Dauer-temperatur	Max. Temp. kurzzeitig		
80 SH A	blau	Polyurethan	-50 bis +80	-60 bis +120	5-19	Antriebe von elektr. Mess-Systemen; spielfrei im Bereich der Vorspannung
92 SH A	gelb	Polyurethan	-40 bis +90	-50 bis +120	5-55	Hauptspindel-Antriebe; spielfrei im Bereich der Vorspannung
*95/98 SH A	rot	Polyurethan	-30 bis +90	-40 bis +120	5-75	Positionier-Antriebe; spielfrei im Bereich der Vorspannung
64 SH D-H	grün	Hytrel	-50 bis +120	-60 bis +150	7-38	Werkzeugspindeln, Steuerungsantriebe, Vorschubeinheiten, Planetengetriebe; hohe Beanspruchung, drehsteif, hohe Umgebungstemp., hydrolysefest
64 SH D	grün	Polyurethan	-20 bis +110	-30 bis +120	42-75	

* Ab Größe 65 \cong 95 SH A



T_{KN} – Kupplungsennendrehmoment (Nm):

Drehmoment, das im gesamten zulässigen Drehzahlbereich, unter Berücksichtigung der Betriebsfaktoren (Temperatur, Betriebs-, Stoß- und Anlauffaktor) dauernd übertragen werden kann.

 T_{Kmax} – Kupplungsmaximalmoment (Nm):

Drehmoment das während der gesamten Lebensdauer der Kupplung, unter Berücksichtigung der Betriebsfaktoren (Temperatur, Drehsteifigkeit, Stoß) als schwelende Beanspruchung $> 10^5$ bzw. als wechselnde Beanspruchung $5 \cdot 10^4$ mal übertragen werden kann.

Die Überprüfung der Welle-Nabe-Verbindung hat kundenseitig zu erfolgen.

Die ausgewiesene statische Verdrehsteifigkeit C_{Tstat} und dynamische Verdrehsteifigkeit C_{Tdyn} gelten für $0,5 T_{KN}$.

Der Axialversatz K_a bezieht sich auf das Spaltmass, das in den Datenblättern ausgewiesen ist.

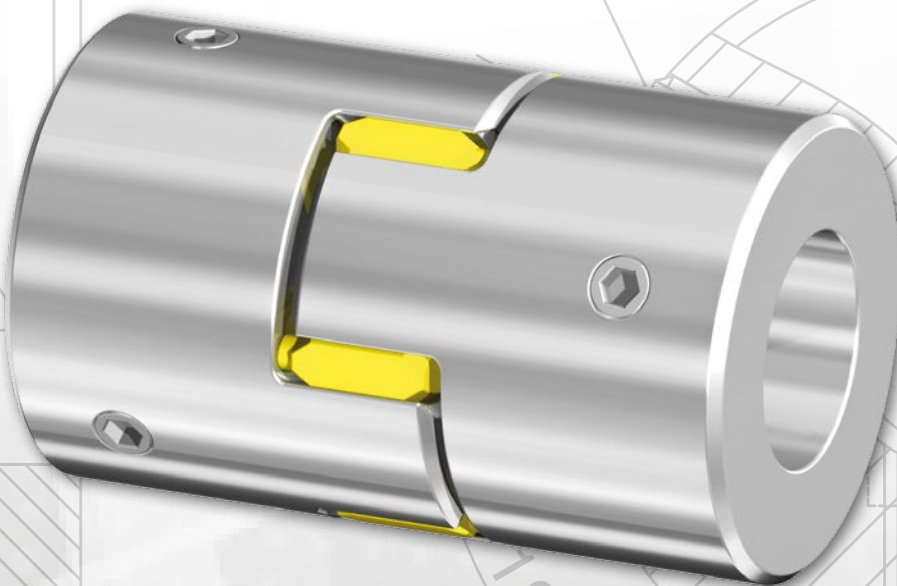


Technische Daten der Zahnkränze

Größe	SH	1/min					Nm		Nm/rad	10 ³ Nm/rad	N/mm	optional d _{bz} *	mm			Grad
		(5102)	(5103)	n _{max} (5103.1)	(5104)	(5112)	T _N	T _{max}					C _{Tstat}	C _{Tdyn}	C _r	
5	80 SH A	47500	---	38000	---	---	0,3	0,6	3,2	10	82	---	+0,4/-0,2	0,12	1,1	
	92 SH A						0,5	1,0	5,2	16	154			0,06	1,0	
	98 SH A						0,9	1,7	8,3	25	296			0,04	0,9	
7	64 SH D-H	34000	27000	27000	---	---	2,4	4,8	34	103	630	---	+0,6/-0,3	0,04	0,8	
	80 SH A						0,7	1,4	8,6	26	114			0,15	1,1	
	92 SH A						1,2	2,4	14,3	43	219			0,1	1,0	
	98 SH A						2,0	4,0	23	69	421			0,06	0,9	
9	64 SH D-H	24000	19000	19000	---	---	6	12	74	224	769	6,5	+0,8/-0,4	0,05	0,8	
	80 SH A						1,8	3,6	17	52	125			0,19	1,1	
	92 SH A						3	6	31	95	262			0,13	1,0	
	98 SH A						5	10	51	155	518			0,08	0,9	
12	64 SH D-H	19000	15000	---	---	---	12	24	328	982	1198	7,5	+0,9/-0,4	0,05	0,8	
	80 SH A						3	6	84	252	274			0,2	1,1	
	92 SH A						5	10	160	482	470			0,14	1,0	
	98 SH A						9	18	241	718	846			0,08	0,9	
14	64 SH D-H	16000	13000	---	13000	25400	16	32	234	702	856	8,5	+1,0/-0,5	0,06	0,8	
	80 SH A						4	8	60	180	153			0,21	1,1	
	92 SH A						7,5	15	115	344	336			0,15	1,0	
	98 SH A						12,5	25	172	513	654			0,09	0,9	
19	64 SH D-H	12000	10000	---	10000	19000	21	42	1240	3720	2930	16	+1,2/-0,5	0,04	0,8	
	80 SH A						5	10	340	1030	582			0,15	1,1	
	92 SH A						10	20	570	1720	1120			0,1	1,0	
	98 SH A						17	34	860	2580	2010			0,06	0,9	
24	64 SH D-H	8500	7000	---	7000	13800	75	150	2980	8934	3696	24	+1,4/-0,5	0,07	0,8	
	92 SH A						35	70	1430	4296	1480			0,14	1,0	
	98 SH A						60	120	2060	6189	2560			0,1	0,9	
28	64 SH D-H	7300	6000	---	6000	11700	200	400	4350	13050	4348	27	+1,5/-0,7	0,08	0,8	
	92 SH A						95	190	2290	6876	1780			0,15	1,0	
	98 SH A						160	320	3440	10314	3200			0,11	0,9	
38	64 SH D-H	5900	5000	---	5000	9550	405	810	10540	31620	6474	35	+1,8/-0,7	0,09	0,8	
	92 SH A						190	380	4580	13752	2350			0,17	1,0	
	98 SH A						325	650	7160	21486	4400			0,12	0,9	
42	64 SH D	---	4000	---	4000	8050	560	1120	27580	71700	7270	42	+2,0/-1,0	0,1	0,8	
	92 SH A						265	530	6300	24300	2430			0,19	1,0	
	98 SH A						450	900	19200	48000	5930			0,14	0,9	
48	64 SH D	---	3600	---	3600	7200	655	1310	36200	90500	8274	46	+2,1/-1,0	0,11	0,8	
	92 SH A						310	620	7850	18055	2580			0,23	1,0	
	98 SH A						525	1050	22370	55925	5930			0,16	0,9	
	64 SH D						825	1650	105730	130200	9248			0,12	0,8	
55	92 SH A	---	3150	---	3150	---	410	820	15482	21375	2980	---	+2,2/-1,0	0,24	1,0	
	98 SH A						685	1370	42117	61550	6686			0,17	0,9	
65	64 SH D	---	2800	---	2800	---	1175	1650	118510	189189	8870	---	+2,6/-1,0	0,13	0,8	
	98 SH A						940	1880	485200	71660	6418			0,18	0,9	
75	64 SH D	---	2350	---	2350	---	2400	4800	182320	316377	11923	---	+3/-1,5	0,15	0,8	
	98 SH A						1920	3840	79150	150450	8650			0,21	0,9	

 *d_{bz} = Innendurchmesser Zahnkranz

DG1 ISO 4029



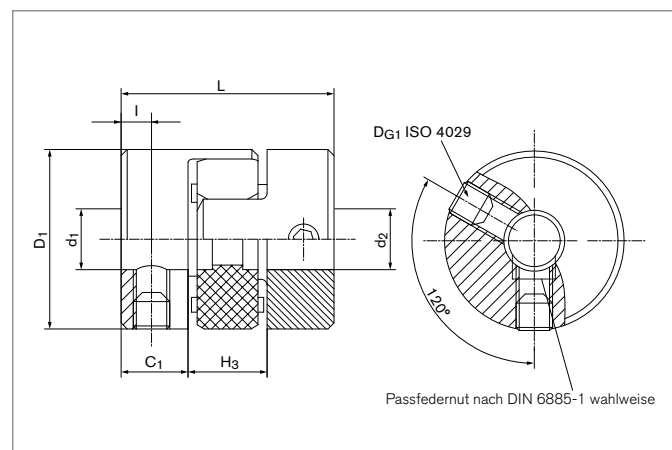
GWE 5102

Weitere Informationen zu
RINGFEDER® GWE 5102
auf www.ringfeder.com

Miniatürkupplung mit radialen Klemmschrauben

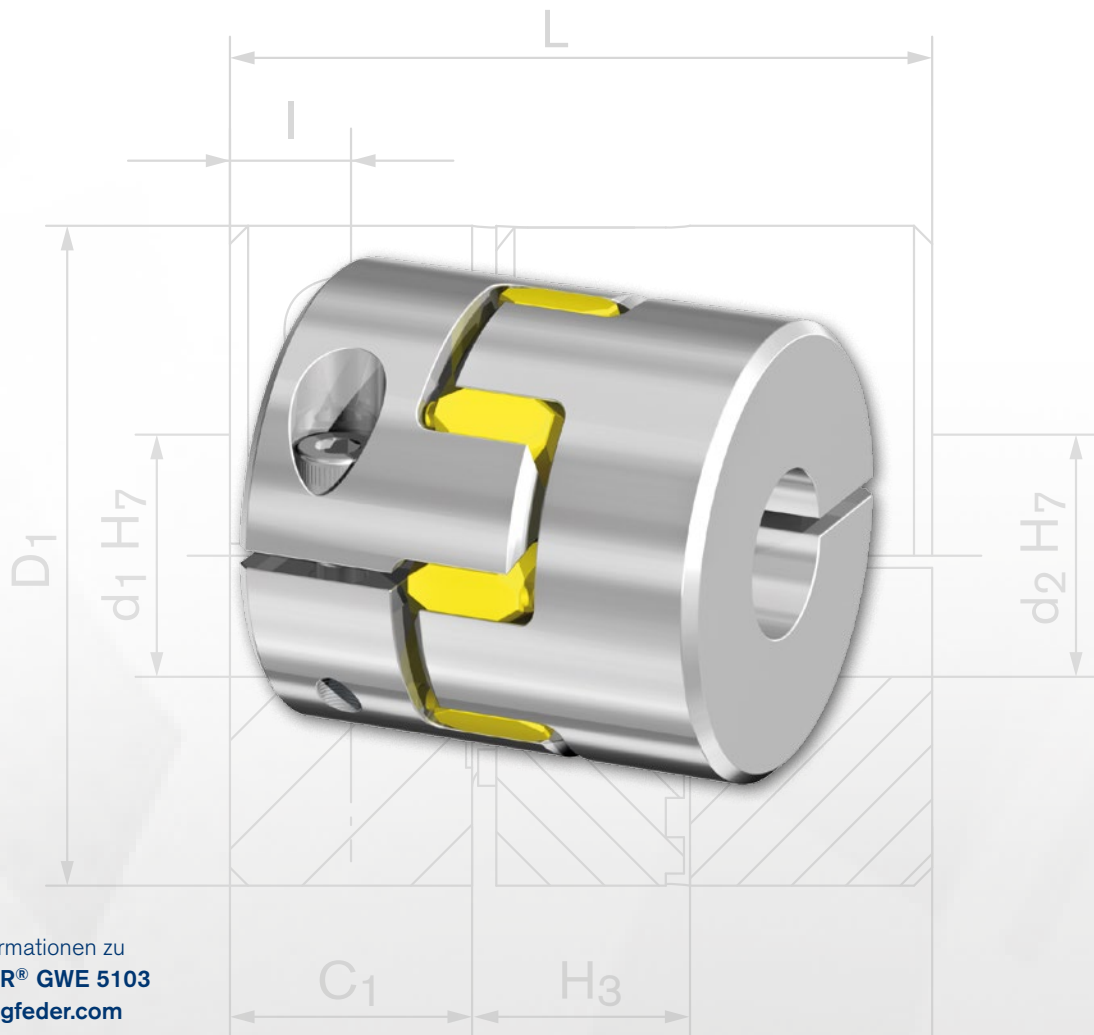
RINGFEDER® GWE 5102 ist eine kompakte Miniatürkupplung und die Lösung bei geringen Drehmomenten und beengtem Einbauraum. Statt mit Klemmnaben werden die Kupplungshälften durch Gewindestifte auf der Welle befestigt. Die Wellentoleranz sollte innerhalb der Passungstoleranz „g6“ bis „h7“ liegen. Zwei um 120° versetzte Gewindestifte erzeugen den zur Übertragung des Drehmomentes benötigten Anpressdruck zwischen Kupplungsnabe und Welle.

Elastomersternen in verschiedenen Shorehärten erhältlich. Egal für welche Ausführung man sich entscheidet: RINGFEDER® GWE 5102 miniatur istelektisch isolierend und schwingungsdämpfend.



Eigenschaften

- Geringe Massen durch Naben aus Aluminium
- Optimierung der Schwingungsdämpfung durch verschiedenen Elastomersternhärten
- Standardmäßig mit gelben Elastomerstern (92 SH A)
- Durchschlagsicher und elektrisch isolierend
- Gewindestiftlänge an Bohrung angeglichen
- Kupplungsnaben optional mit Passfedernuten nach DIN 6885-1



GWE 5103

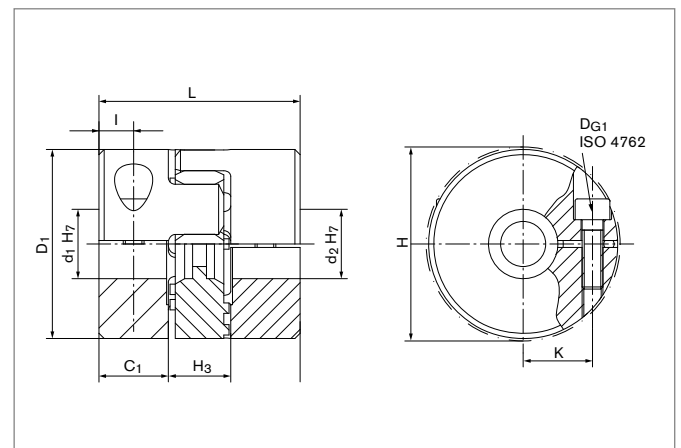
H

Weitere Informationen zu
RINGFEDER® GWE 5103
 auf www.ringfeder.com

Ausgleichkupplung mit Klemmnaben, kurzer Baulänge, einfach geschlitzt

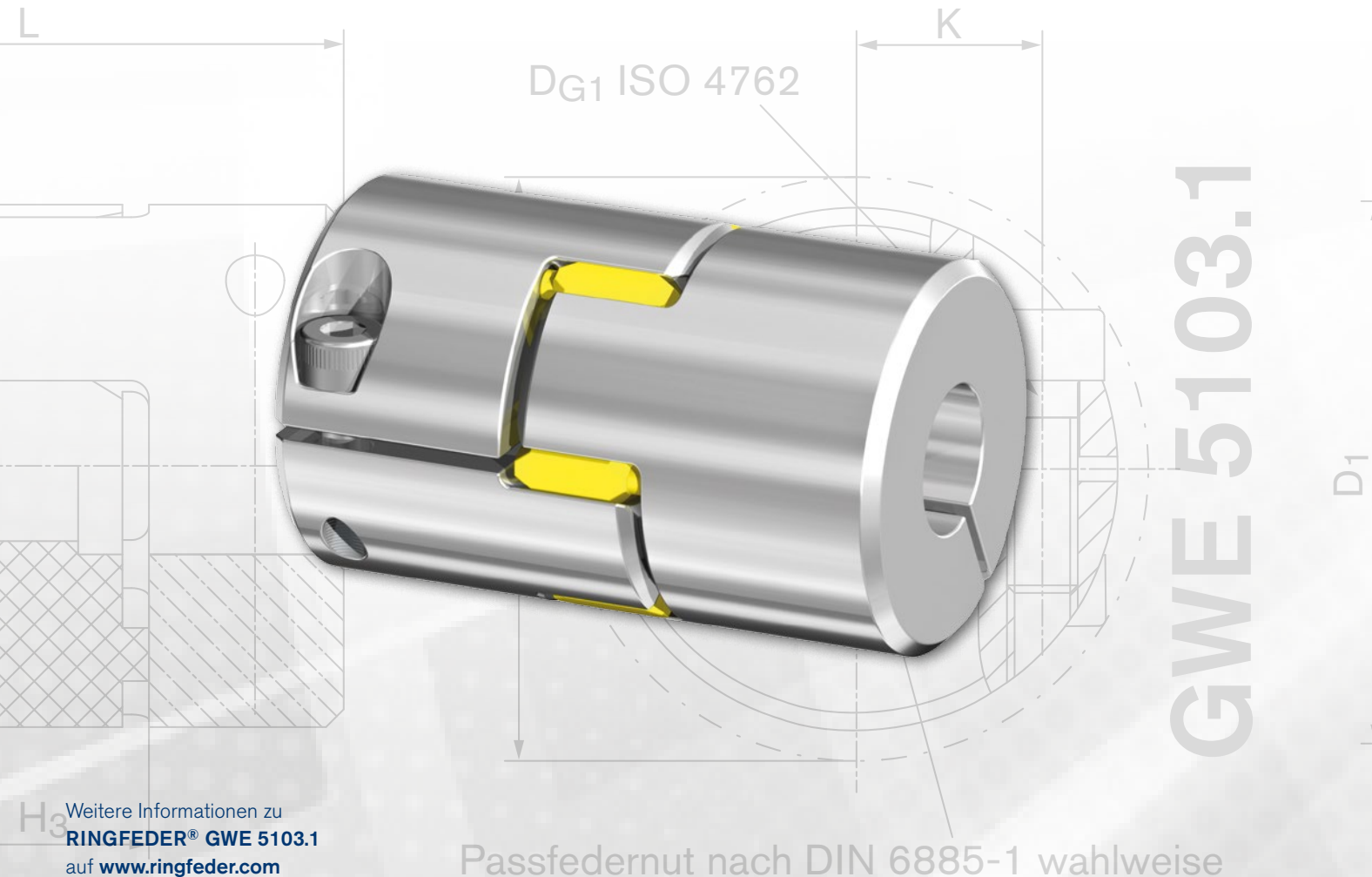
Die **RINGFEDER® GWE 5103** Baureihe der spielfreien Klauenkupplungen zeichnet sich unter anderem durch ihre kompakte Bauform mit geringem Massenträgheitsmoment aus. Sie besteht aus zwei einfach geschlitzten Kupplungsnaven hoher Rundlaufgenauigkeit und einen, in verschiedenen Shorehärten lieferbaren Elastomersternen. Die Wellentoleranz sollte innerhalb der Passungstoleranz „g6“ bis „h7“ liegen.

Durch den Elastomerstern wird eine spielfreie, durchschlagsichere, gedämpfte und elektrisch isolierte Verbindung erstellt.



Eigenschaften

- Geringe Massen durch Naben aus Aluminium
- Optimierung der Schwingungsdämpfung durch verschiedenen Elastomersternhärten
- Standardmäßig Größe 7 und 9 mit gelben (92 SH A) und Größe 14 bis 42 mit rotem Elastomerstern
- Durchschlagsicher und elektrisch isolierend
- Kupplungsnaven optional mit Passfedernuten nach DIN 6885-1



GWE 5103.1

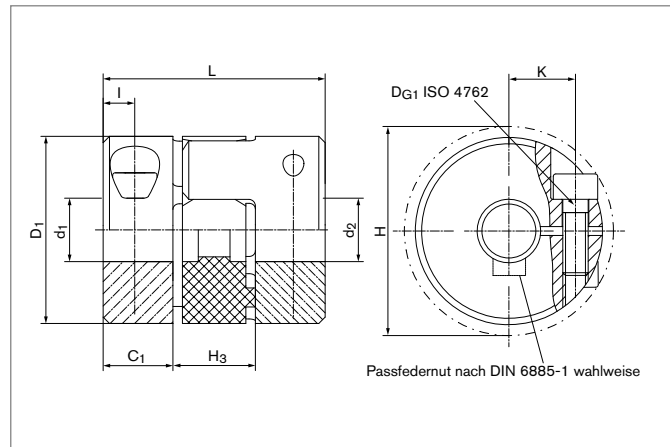
Weitere Informationen zu
RINGFEDER® GWE 5103.1
auf www.ringfeder.com

Passfedernut nach DIN 6885-1 wahlweise

Miniatürkupplung mit verlängerten Klemmnaben, einfach geschlitzt

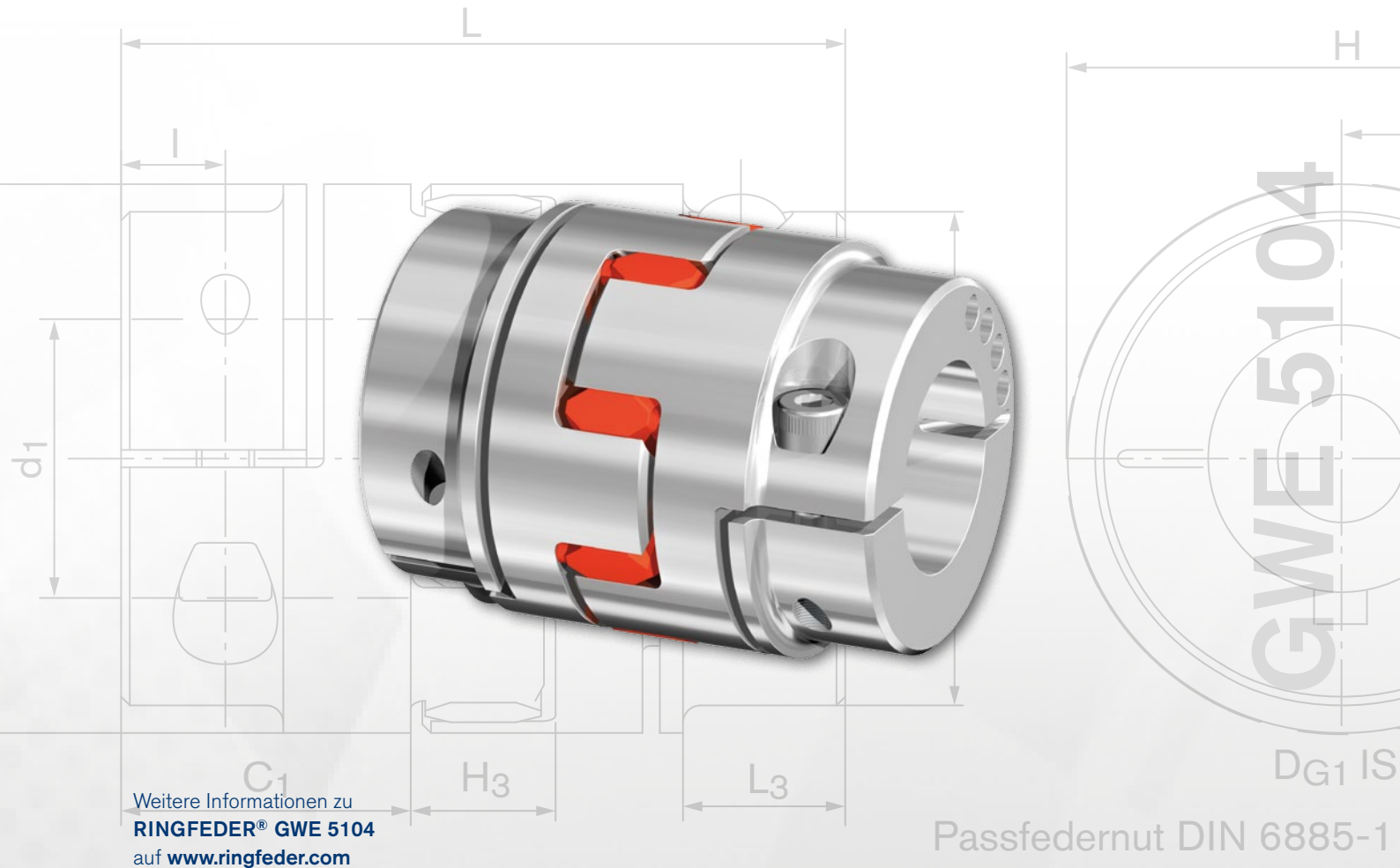
Die RINGFEDER® GWE 5103.1 Baureihe der spielfreien Klauenkupplungen bestehen durch ihre kompakte Bauform. Sie besteht aus zwei einfach geschlitzten langen Kupplungsnaven hoher Rundlaufgenauigkeit und einen, in verschiedenen Shorehärten lieferbaren Elastomerstern. Die Wellentoleranz sollte innerhalb der Passungstoleranz „g6“ bis „h7“ liegen.

Durch den Elastomerstern entsteht eine spielfreie, durchschlagsichere, gedämpfte und elektrisch isolierte elastische Klauenkupplung.



Eigenschaften

- Geringe Massen durch Naben aus Aluminium
- Optimierung der Schwingungsdämpfung durch verschiedenen Elastomersternhärten
- Standardmäßig mit gelben Elastomerstern (92 SH A)
- Durchschlagsicher und elektrisch isolierend
- Maximale Überdeckung der Welle durch lange Kupplungsnaabe.
- Kupplungsnaven optional mit Passfedernuten nach DIN 6885-1



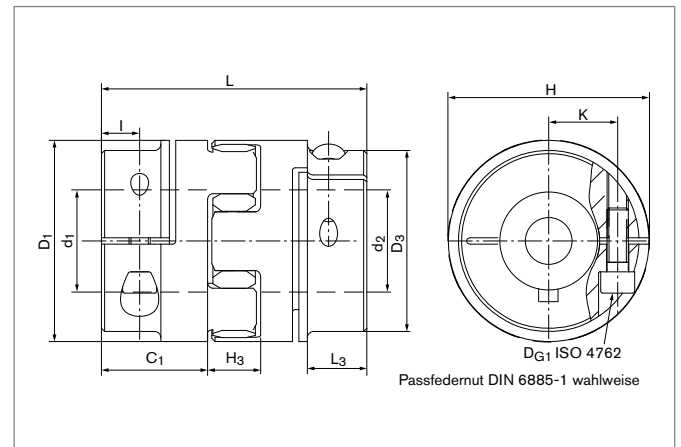
Weitere Informationen zu
RINGFEDER® GWE 5104
 auf www.ringfeder.com

Passfedernut DIN 6885-1

Ausgleichkupplung mit Klemmnaben, zweifach geschlitzt

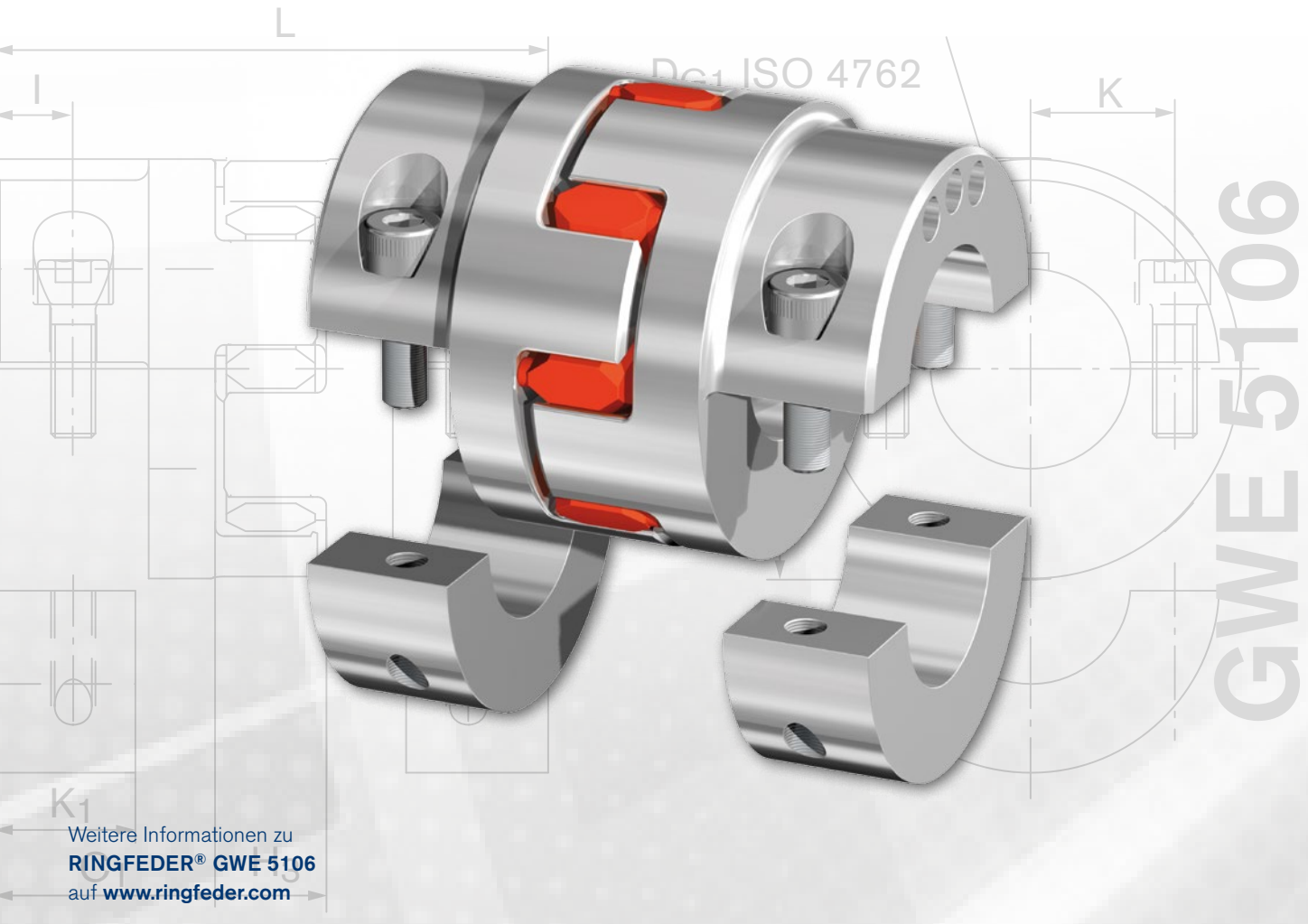
Klauenkupplungen der Baureihe **RINGFEDER® GWE 5104**, mit Klemmnaben und hohem internationalen Standardisierungsgrad. Sie bestehen bis Größe 19 aus zwei axial geschlitzten (einfach) und ab Größe 24 aus zwei axial und radial geschlitzte (zweifach) Klemmnaben hoher Rundlaufgenauigkeit und einen, in verschiedenen Shorehärten lieferbaren Elastomerstern. Die Wellentoleranz sollte innerhalb der Passungstoleranz „g6“ bis „h7“ liegen.

Die Kupplung ist mit Elastomersternen in unterschiedlichen Shorehärten erhältlich und überzeugt durch ihre besonderen Dämpfungseigenschaften.



Eigenschaften

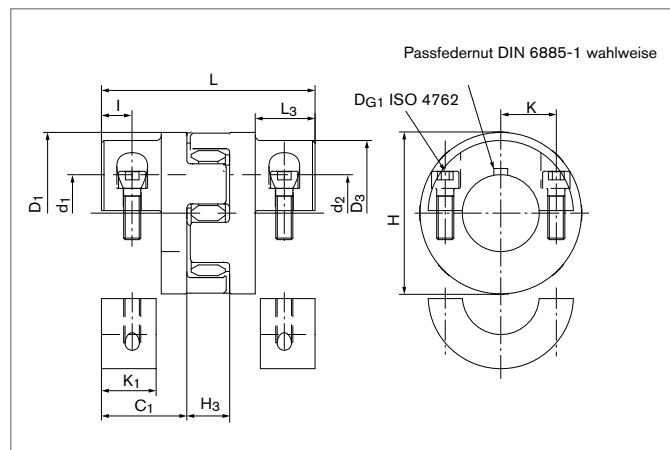
- Geringe Massen durch Naben aus Aluminium
- Optimierung der Schwingungsdämpfung durch verschiedenen Elastomersternhärten
- Standardmäßig mit rotem Elastomerstern. Bis Größe 55 in 98 Shore A und ab Größe 65 in 95 Shore A
- Bauraum nach im Markt bekanntem Standard
- Durchschlagsicher und elektrisch isolierend
- Kupplungsnaben optional mit Passfedernuten nach DIN 6885-1



Weitere Informationen zu
RINGFEDER® GWE 5106
auf www.ringfeder.com

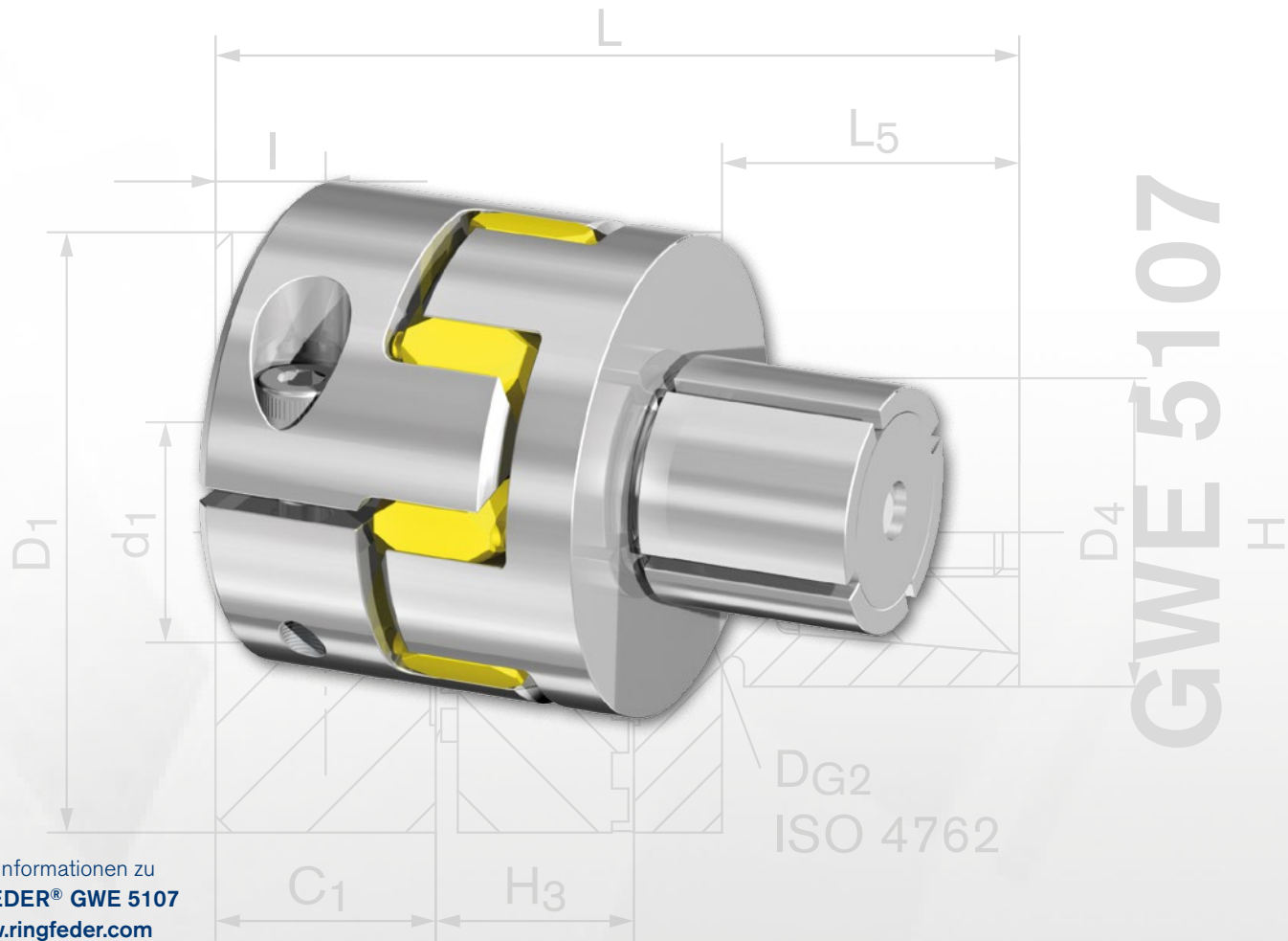
Ausgleichskupplung mit Klemmnaben, in Halbschalenbauweise

Die RINGFEDER® GWE 5106 Baureihe vereint die Vorzüge der RINGFEDER® GWE 5104 Klauenkupplung mit einer leichteren Montierbarkeit. Die Klemmnaben in Halbschalenbauweise können radial auf die ausgerichteten Wellen aufgesetzt und fixiert werden. Die Wellentoleranz sollte innerhalb der Passungstoleranz „g6“ bis „h7“ liegen.



Eigenschaften

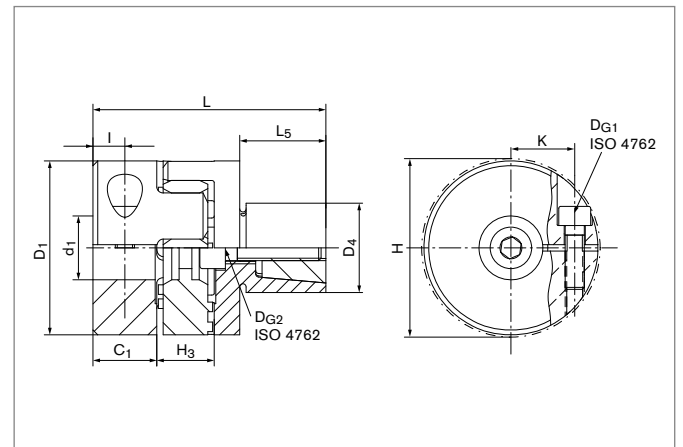
- Geringe Massen durch Naben aus Aluminium
- Optimierung der Schwingungsdämpfung durch verschiedenen Elastomersternhärten
- Standardmäßig mit rotem Elastomerstern. Bis Größe 55 in 98 Shore A und ab Größe 65 in 95 Shore A
- Einfacher radialer Ein- und Ausbau ohne verschieben der Wellen
- Durchschlagsicher und elektrisch isolierend
- Kupplungsnaben optional mit Passfedernuten nach DIN 6885-1



Weitere Informationen zu RINGFEDER® GWE 5107 auf www.ringfeder.com

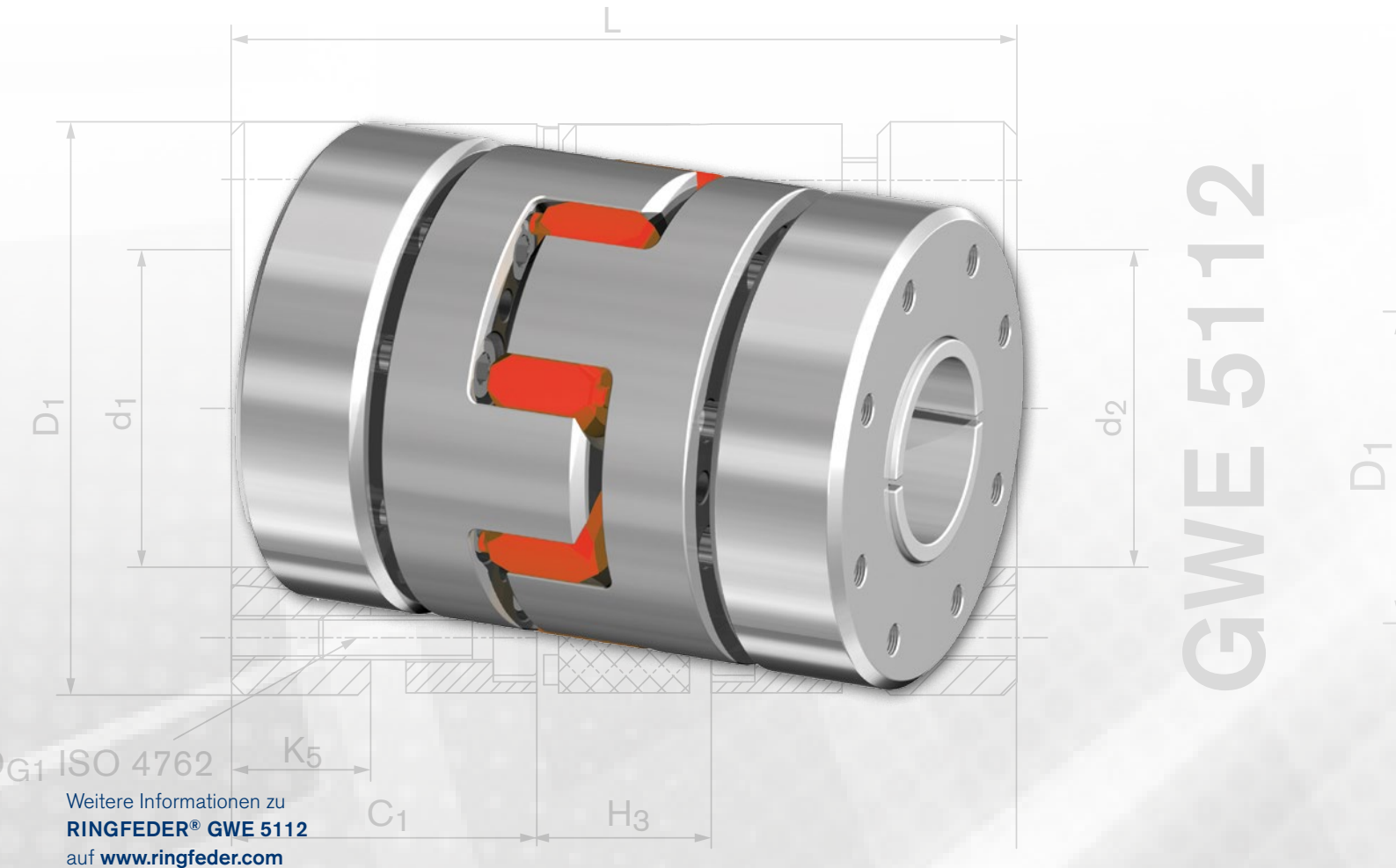
Ausgleichkupplung mit Klemmnabe und Spreizdorn

Die RINGFEDER® GWE 5107 ist eine kompakte und spielfreie Klauenkupplung mit Spreizdorn und Klemmnabe. Die Spreiznabe wird durch das stirnseitige Anziehen der Spannschraube in einer Hohlwelle montiert. Als Bohrungstoleranz der Hohlwelle empfehlen wir H7. Die Wellentoleranz für die Klemmnabe sollte innerhalb der Passungstoleranz „g6“ bis „h7“ liegen.



Eigenschaften

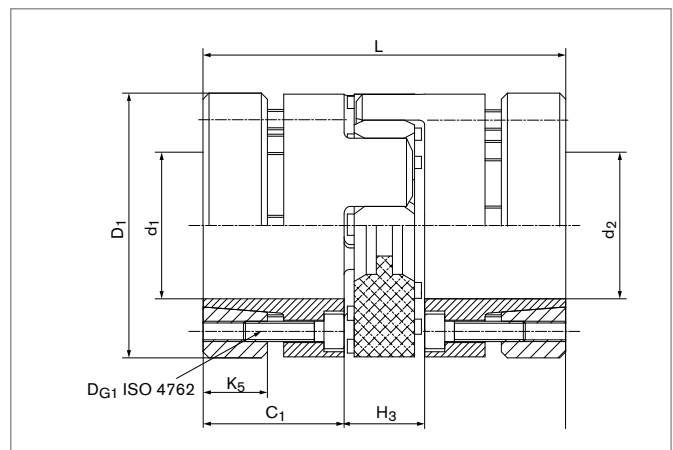
- Geringe Massen durch Naben aus Aluminium
- Spreizdorn und Innenkonus aus Stahl
- Optimierung der Schwingungsdämpfung durch verschiedenen Elastomersternhärten
- Standardmäßig Größe 7 und 9 mit gelben (92 SH A) und Größe 14 bis 42 mit rotem Elastomerstern
- Durchschlagsicher und elektrisch isolierend
- Kupplungsnabe optional mit Passfedernuten nach DIN 6885-1



Ausgleichskupplung mit Außenkonus

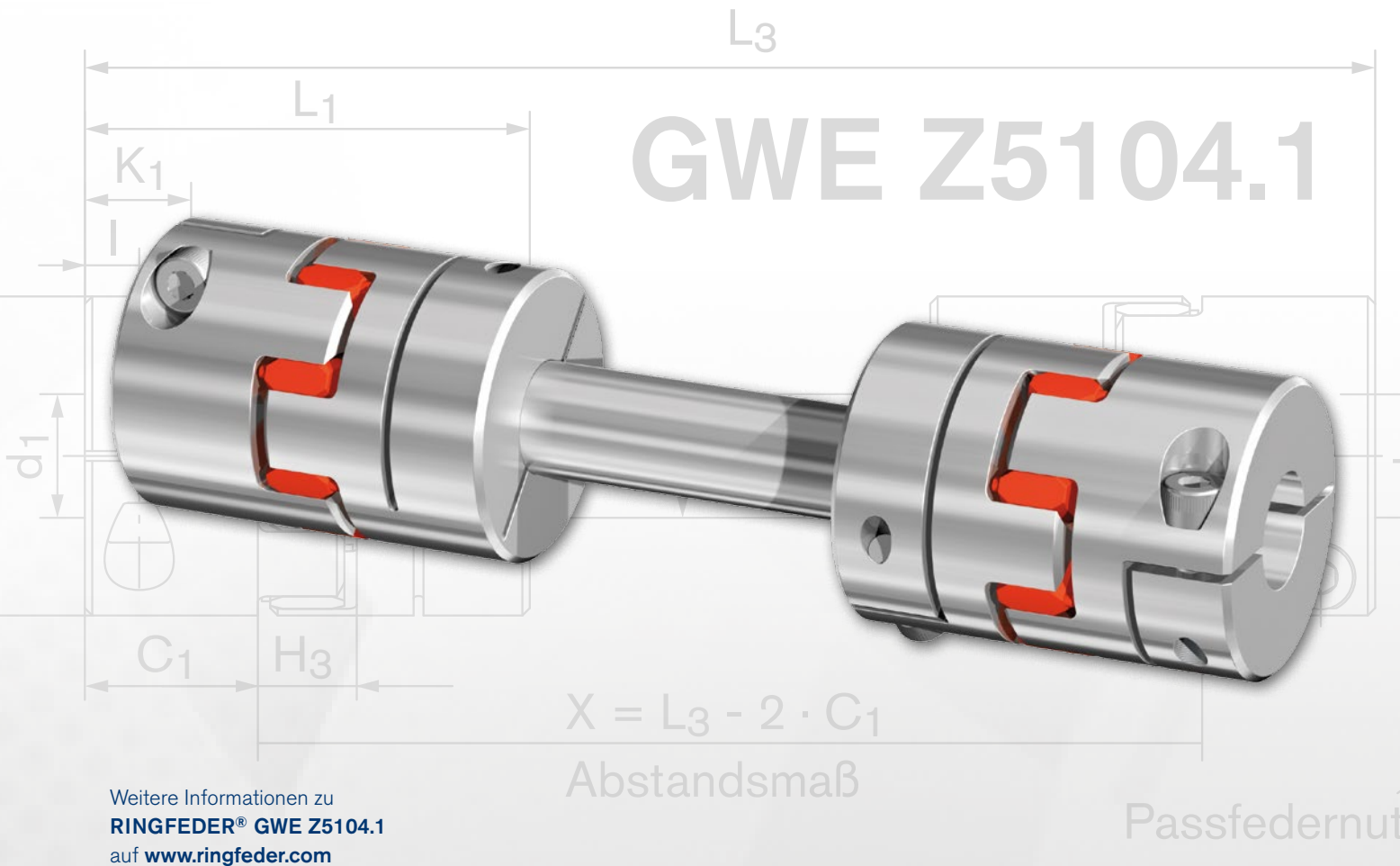
RINGFEDER® GWE 5112 ist eine spielfreie Ausgleichskupplung mit Außenkonus, die auch für höchste Drehzahlen geeignet ist. Der dazu benötigte bestmögliche Rundlauf der Kupplungsteile wird durch den symmetrischen Aufbau und die präzise Fertigung ermöglicht.

Durch das Anziehen der leicht zugänglichen Verschraubung des kegeligen Außenspannrings wird eine hohe Klemmkraft auf der Welle erzeugt, die dem Fliehkräfteinfluss entgegenwirkt und die Drehmomentübertragung positiv beeinflusst. Die Wellentoleranz sollte innerhalb der Passungstoleranz „g6“ bis „h7“ liegen.



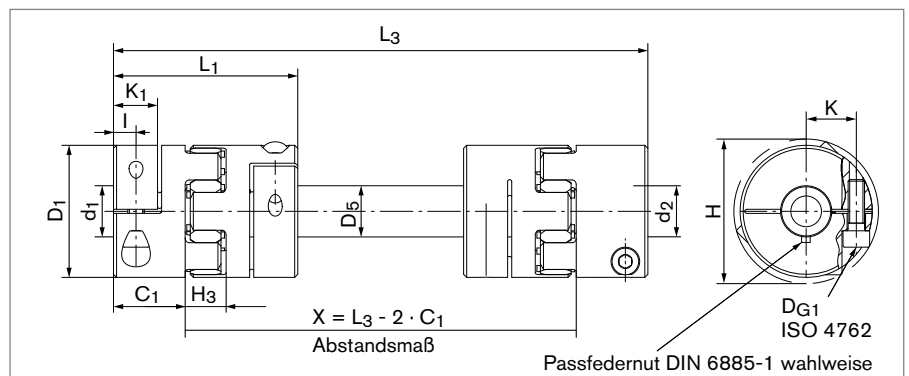
Eigenschaften

- Naben bis Größe 38 aus Aluminium, ab Größe 42 aus Stahl
- Außenspannung aus Stahl
- Hoher Rundlauf der montagefreundlichen Kupplung
- Optimierung der Schwingungsdämpfung durch verschiedenen Elastomersternhärten
- Standardmäßig mit rotem Elastomerstern 98 SH A
- Durchschlagsicher und elektrisch isolierend



Ausgleichskupplung mit Klemmnaben für große Wellenabstände

Die als drehelastische Zwischenwelle konzipierte spielfreie Klauenkupplung der Baureihe RINGFEDER® GWE Z5104.1 wird dort eingesetzt, wo Drehmomente oder Drehbewegungen mit möglichst großer Winkelgenauigkeit übertragen und ein größerer Wellenabstand überbrückt werden muss. Sie besteht aus zwei RINGFEDER® GWE 5104, die durch eine Präzisionshohlwelle aus Stahl verbunden wird. Die Wellentoleranz sollte innerhalb der Passungstoleranz „g6“ bis „h7“ liegen.



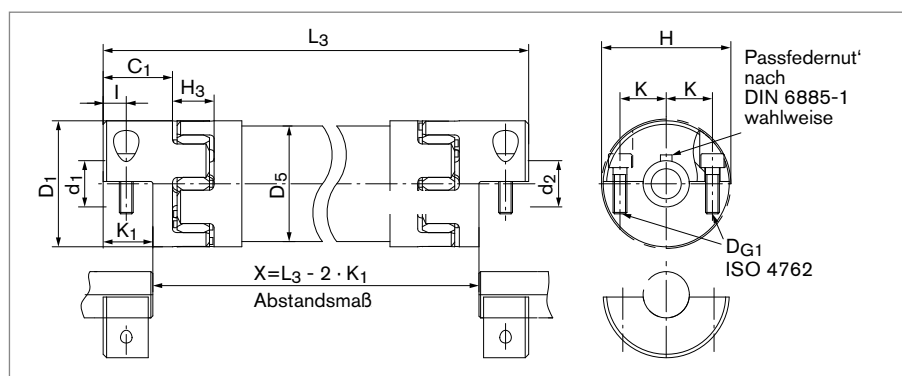
Eigenschaften

- Geringe Massen durch Naben aus Aluminium
- Optimierung der Schwingungsdämpfung durch verschiedenen Elastomersternhärten
- Standardmäßig mit rotem Elastomerstern. Bis Größe 55 in 98 Shore A und ab Größe 65 in 95 Shore A
- Wellenabstand bis zu 3000 mm überbrückbar
- Durchschlagsicher und elektrisch isolierend
- Kupplungsnaben optional mit Passfedernuten nach DIN 6885-1



Ausgleichskupplung mit Klemmnaben in Halbschalenbauweise für große Wellenabstände

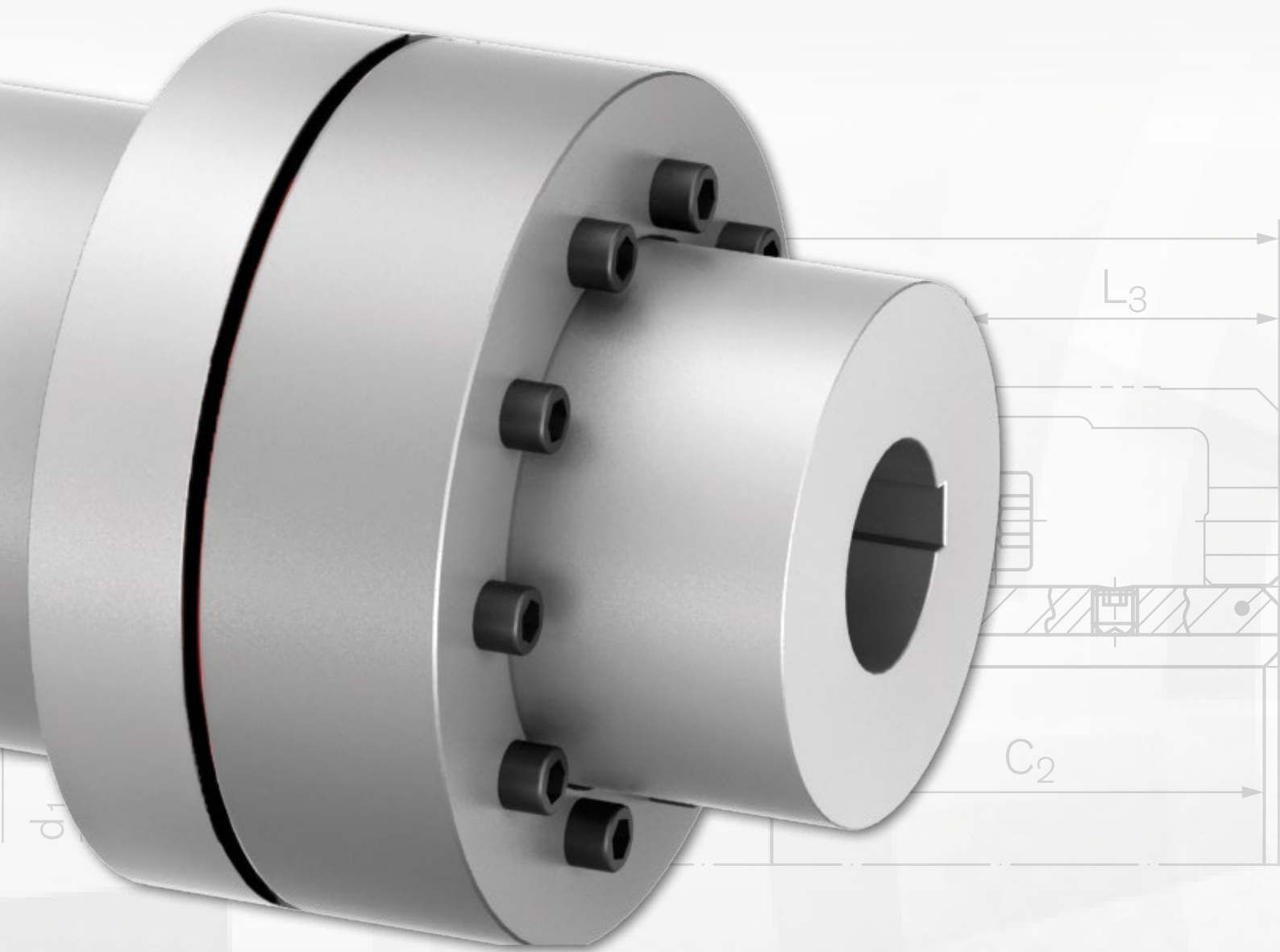
Wie die GWE Z5104.1 wird auch diese Ausgleichskupplung **RINGFEDER® GWE Z5106.1** für die Überbrückung großer Wellenabstände eingesetzt. Durch Klemmnaben in Halbschalenbauweise erweitern sich die bekannten Vorzüge um den Vorteil der einfachen radialen Montage auf die zuvor ausgerichteten Wellen. Sie besteht aus zwei RINGFEDER® GWE 5106, die durch ein Präzisionszwischenrohr aus Aluminium verbunden werden. Die Wellentoleranz sollte innerhalb der Passungstoleranz „g6“ bis „h7“ liegen.



Eigenschaften

- Geringe Massen durch Naben und Präzisionszwischenrohr aus Aluminium
 - Optimierung der Schwingungsdämpfung durch verschiedenen Elastomersternhärten
- Standardmäßig mit rotem Elastomerstern. Bis Größe 55 in 98 Shore A und ab Größe 65 in 95 Shore A
 - Wellenabstand bis zu 3000 mm überbrückbar
 - Durchschlagsicher und elektrisch isolierend
 - Kupplungsnaben optional mit Passfedernuten nach DIN 6885-1





Klauenkupplungen RINGFEDER® TNM

Klauenkupplungen RINGFEDER® TNM sind universell in allgemeinem Maschinenbau einsetzbar und werden vorwiegend als An- und Abtriebskupplungen von Getrieben, in Pumpen und Schraubenkompressorenantrieben als auch in Blockheizkraftwerken eingesetzt.

Eigenschaften · Vorteile

- Drehelastisch
- Drehschwingungsdämpfend
- Blind steckbar
- Variantenvielfalt durch modularen Baukasten (modular designed)
- Einzelne Elastomere zu einem Zwischenring vereint
- Max. Drehmomente: 27 – 97500 Nm
- Leicht austauschbare Elastomere

Basisinformationen

Pro Kupplungsgröße stehen Zwischenringe in zwei verschiedenen Werkstoffhärten (Pb72 und Pb82) zur Verfügung. Je höher die Härte des Zwischenrings, desto höher das übertragbare Drehmoment, desto höher aber auch die Drehfedersteifigkeit. Das in der Datentabelle ausgewiesene Nenndrehmoment der Kupplung T_{KN} kann dauernd übertragen werden. Das maximale Kupplungsdrehmoment T_{Kmax} kann kurzzeitig bis zu 10^5 mal, wie es z. B. während des Anfahrens auftritt, übertragen werden.

Bei der Verwendung des harten Zwischenrings Pb82 ist bei der Kupplungsauslegung die Reduzierung des maximalen Kupplungs-

drehmoments bei Bauarten der mehrteiligen Ausführung (T_{KGmax}) zu beachten. Hier begrenzt der Reibschluss zwischen Kupplungs-nabe und Klauenring das T_{Kmax} .

Zur dynamischen Optimierung des Antriebstrangs werden von Experten Drehschwingungsberechnungen (TVA) durchgeführt. Dazu ist die detaillierte Beschreibung des Schwingungssystems sowohl im Hinblick auf den mechanischen Aufbau (Feder-Masse-System) als auch im Hinblick auf die anlagenspezifischen Anregungsfunktionen erforderlich. Auf Anfrage werden die kupplungsspezifischen Daten, wie Steifigkeiten, Dämpfung und die Massenträgheitsmomente, zur Verfügung gestellt.

Größe	Drehzahl 1/min	Drehmomente des Zwischenrings				
		Nm Pb72		Nm Pb82		
		T_{KN}	T_{Kmax}	T_{KN}	T_{Kmax}	T_{KGmax}
50	5000	13	27	20	45	-
67	5000	22	45	35	75	-
82	5000	48	100	75	160	150
97	5000	96	200	150	340	210
112	5000	150	310	230	540	540
128	5000	250	500	380	860	650
148	4500	390	800	600	1350	1350
168	4000	630	1300	980	2250	1800
194	3500	1050	2000	1650	3630	2400
214	3000	1500	3100	2400	5400	4200
240	2750	2400	4800	3700	8650	6200
265	2500	3700	7500	5800	13500	8300
295	2250	4900	10000	7550	18000	10500
330	2000	6400	13000	9900	23400	14500
370	1750	8900	18200	14000	32750	20000
415	1500	13200	27000	20500	49000	27000
480	1400	18000	36000	28000	66000	66000
575	1200	27000	54000	41000	97500	97500

T_{KN} = Nenndrehmoment der Kupplung

T_{Kmax} = Max. Drehmoment bei einteiliger Ausführung der Kupplung

T_{KGmax} = Max. Drehmoment mehrteiliger Ausführung der Kupplung

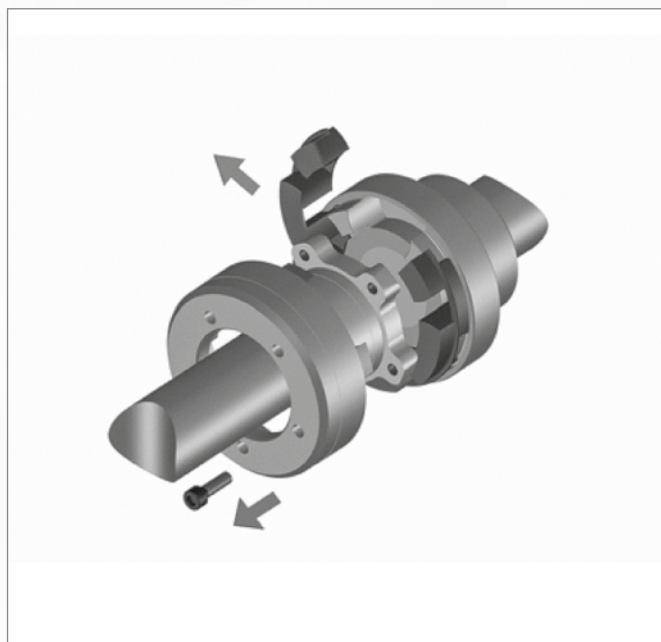
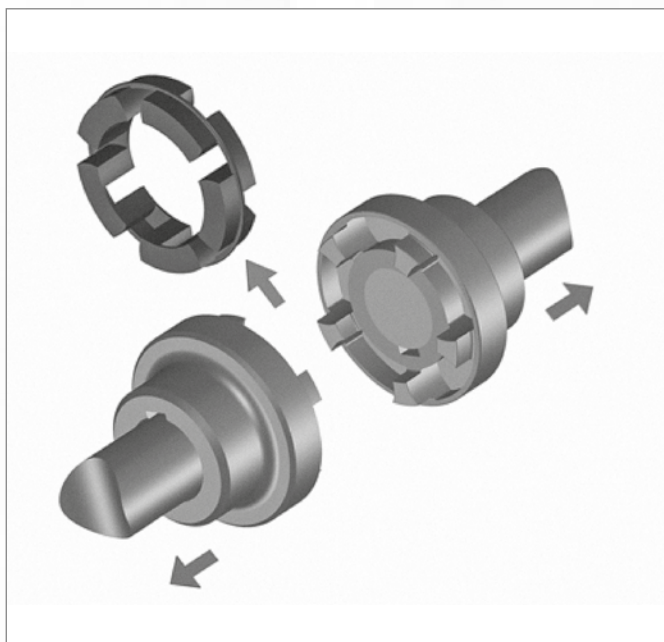


Prinzip der einteiligen Ausführung

Wechsel des Zwischenrings nur mit aufwändiger Demontage durch axiales Verschieben der An- oder Abtriebsseite möglich.

Prinzip der mehrteiligen Ausführung

Wechsel des Zwischenrings mit minimalem Aufwand ohne axiales Verschieben der An- oder Abtriebsseite.

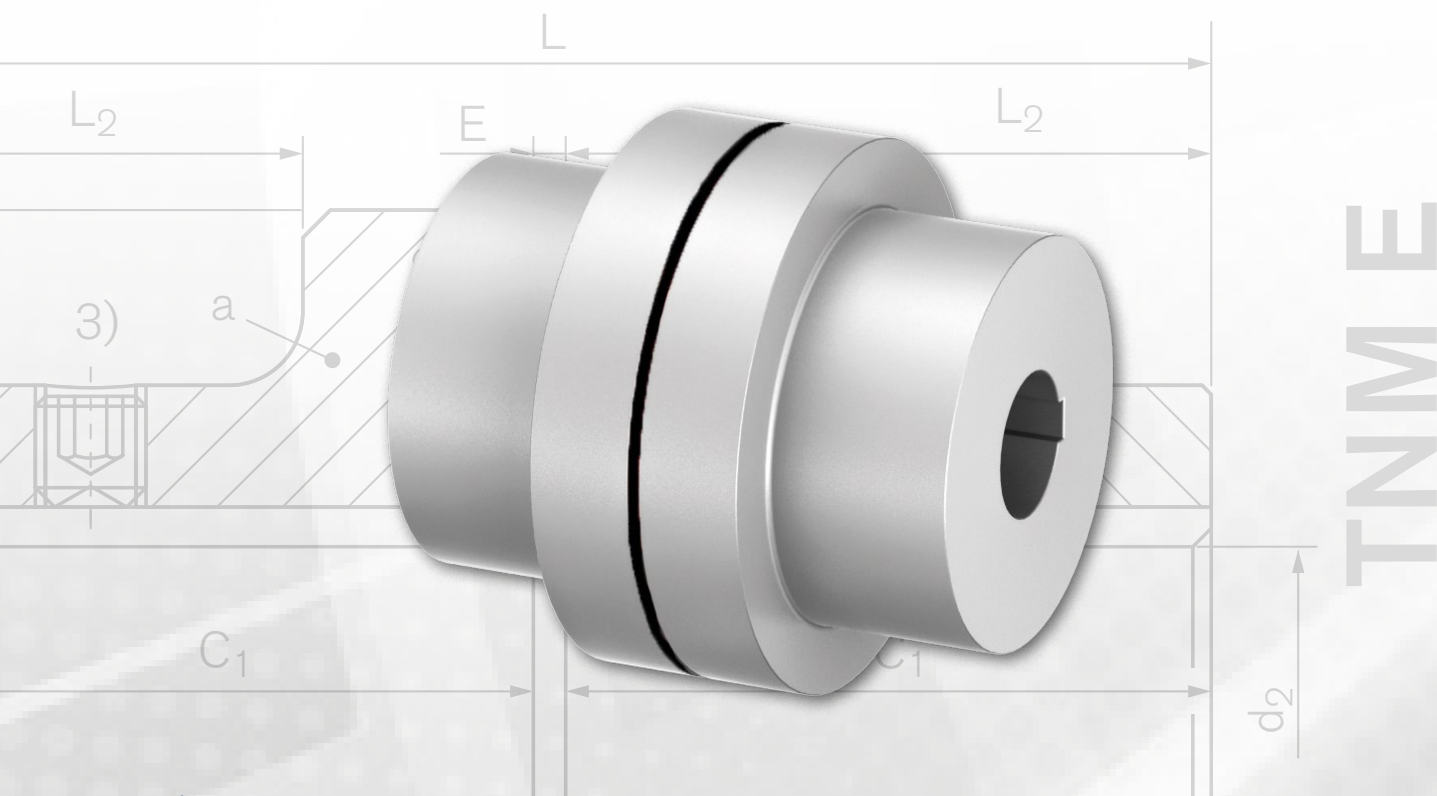


Zuordnung der RINGFEDER® TNM Kupplungen zu IEC-Normmotoren Schutzart IP 54/IP 55 (Zwischenring Pb72)

Größe	Motor	kW		kW		kW		kW		Zylindrisches Wellenende Ø x L bei Drehzahl von	
		n= 3.000 min ⁻¹	Kupplungsgröße	n= 1.500 min ⁻¹	Kupplungsgröße	n= 1.000 min ⁻¹	Kupplungsgröße	n= 750 min ⁻¹	Kupplungsgröße	= 3000 min ⁻¹	≤ 3000 min ⁻¹
56	-	0,09	50	0,06	50	0,04	50	-	-	9x20	9x20
56	-	0,12	50	0,09	50	0,05	50	-	-	9x20	9x20
63	-	0,18	50	0,12	50	0,06	50	-	-	11x23	11x23
63	-	0,25	50	0,18	50	0,09	50	-	-	11x23	11x23
71	-	0,37	50	0,25	50	0,18	50	0,09	50	14x30	14x30
71	-	0,55	50	0,37	50	0,25	50	0,12	50	14x30	14x30
80	-	0,75	50	0,55	50	0,37	50	0,18	50	19x40	19x40
80	-	1,1	50	0,75	50	0,55	50	0,25	50	19x40	19x40
90	S	1,5	67	1,1	67	0,75	67	0,37	67	24x50	24x50
90	L	2,2	67	1,5	67	1,1	67	0,55	67	24x50	24x50
100	L	3	67	2,2	82	1,5	67	0,75	67	28x60	28x60
100	L	-	-	3	82	-	-	1,1	67	28x60	28x60
112	M	4	67	5	82	2,2	82	1,5	82	28x60	28x60
132	S	5,5	97	5,5	97	3	97	2,2	97	38x80	38x80
132	S	7,5	97	-	-	-	-	-	-	38x80	38x80
132	M	-	-	7,5	-	4	97	3	97	38x80	38x80
132	M	-	-	-	97	5,5	97	-	-	42x110	42x110
160	M	11	97	11	-	7,5	97	4	97	42x110	42x110
160	M	15	97	-	97	-	-	5,5	97	42x110	42x110
160	L	18,5	112	15	-	11	112	7,5	112	48x110	48x110
180	M	22	112	18,5	112	-	-	-	-	48x110	48x110
180	L	-	-	22	112	15	128	11	128	55x110	55x110
200	L	30	128	30	128	18,5	128	15	128	55x110	55x110
200	L	37	128	-	148	22	128	-	-	60x140	60x140
225	S	-	-	37	-	-	-	18,5	148	60x140	60x140
225	M	45	128	45	148	30	148	22	148	65x140	65x141
250	M	55	148	55	148	37	168	30	168	75x140	75x140
280	S	75	18	75	168	45	168	37	168	75x140	75x140
280	M	90	148	90	168	55	194	45	194	80x170	80x170
315	S	110	168	110	194	75	194	55	194	80x170	80x170
315	M	132	168	132	194	90	194	75	214	80x170	80x170
315	L	160	168	160	214	110	214	90	214	80x170	80x170
315	L	200	194	200	240	132	240	110	240	80x170	80x170
315	L	-	-	-	-	160	240	132	240	80x170	80x170
315	-	250	194	250	240	200	240	160	265	85x170	85x170
315	-	315	214	315	265	250	265	200	265	85x170	85x170
355	-	355	214	355	265	315	295	250	295	95x170	95x170
355	-	400	-	400	265	400	295	315	330	95x170	95x170
355	-	500	-	500	295	-	-	-	-	95x170	95x170
400	-	560	-	560	295	450	330	355	330	110x210	110x210
400	-	630	-	630	330	500	330	400	330	110x210	110x210
400	-	710	-	710	330	560	370	450	370	110x210	110x210
450	-	800	-	800	330	630	370	500	370	120x210	120x210
450	-	900	-	900	370	710	370	560	370	120x210	120x210
450	-	1000	-	1000	370	800	415	630	415	120x210	120x210

Die Zuordnung der Kupplungen berücksichtigt einen gleichmäßigen, mit geringen Schwankungen und leichten Stößen verlaufenden

Drehmoment im Betriebspunkt (Mindestbetriebsfaktor 1,25) und gilt bis zu einer Umgebungstemperatur von + 60 °C.

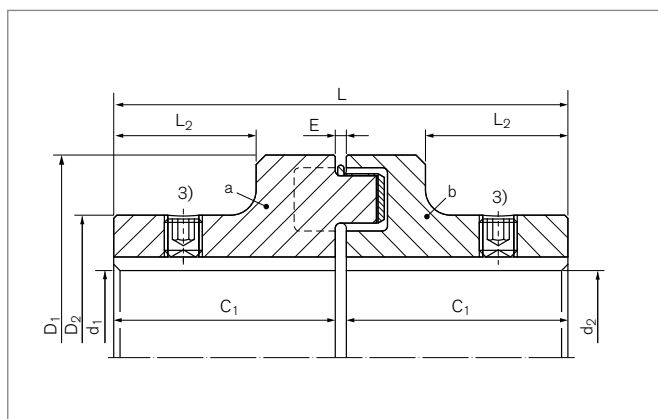


TNM E

Weitere Informationen zu
RINGFEDER® TNM E
 auf www.ringfeder.com

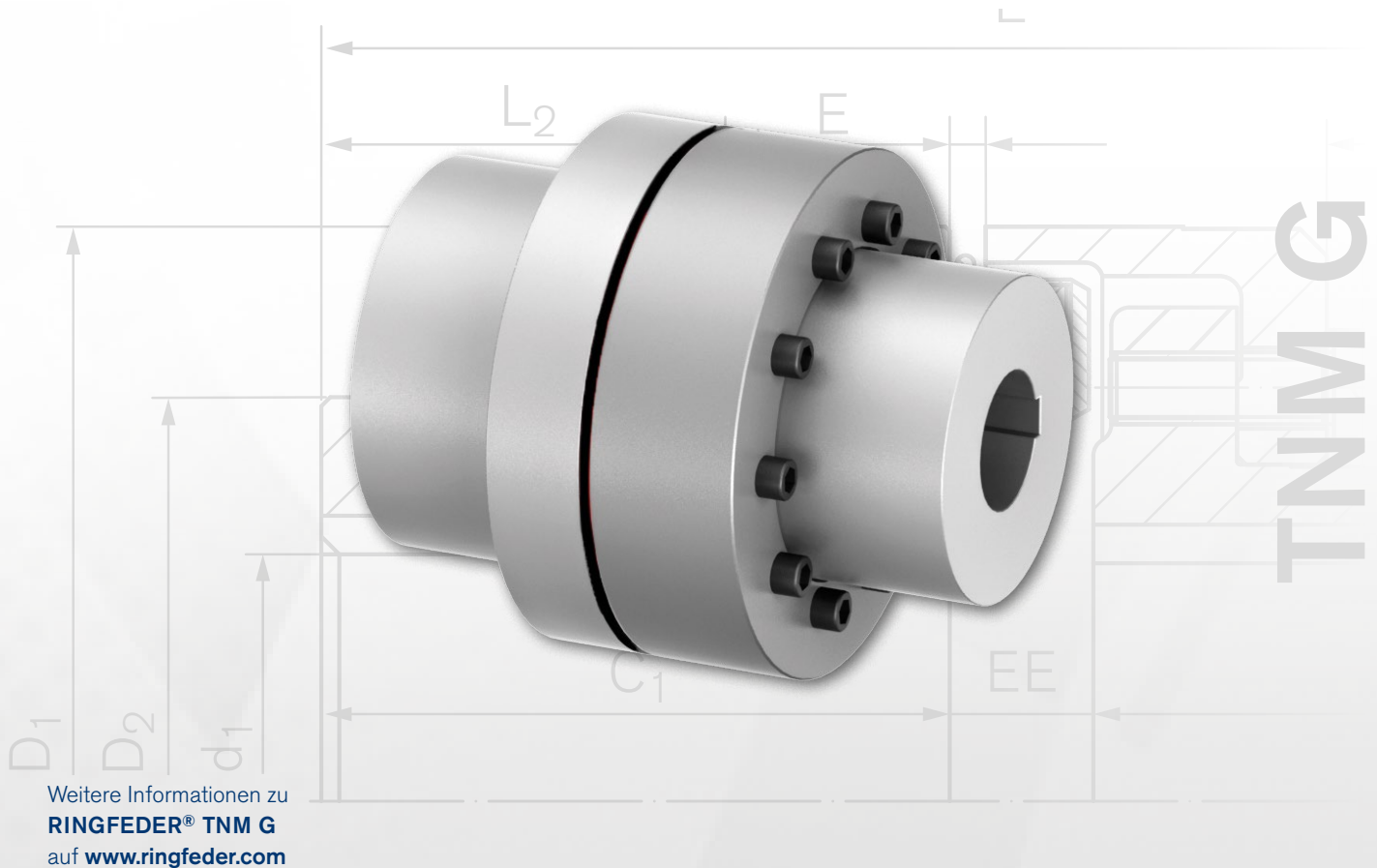
Einteilige Ausführung mit 2 identischen Kupplungsnaven

Die **RINGFEDER® TNM E** ist eine drehelastische und durchschlagssichere Klauenkupplung. Sie gleicht winkligen, radialen und axialen Wellenversatz innerhalb festgelegter Toleranzen aus. Die Kupplung überträgt das Drehmoment über druckbeanspruchte, elastische Puffer aus synthetischem Gummi (Perbunan; Pb), die zu einem Zwischenring miteinander verbunden sind. Der elastische Zwischenring aus synthetischem Gummi (Perbunan, Pb) dämpft Stöße und Drehschwingungen und ist elektrisch leitfähig, so dass unerwünschte statische Aufladung verhindert werden. Die Kupplung ist in jeder Drehrichtung und Einbaulage einsetzbar.



Eigenschaften

- Drehelastisch, gleicht winkligen, radialen und axialen Wellenversatz aus
- Auf Druck beanspruchte Einzelpuffer zu einem Zwischenring verbunden
- Zwischenringe verschiedener Shore-Härten (Standard Pb72, hart Pb82), einsetzbar von -30 °C bis $+100\text{ °C}$
- Wechsel des elastischen Zwischenringes mit Verschieben der angeschlossenen Aggregate
- Bohrungen bis 230 mm
- Drehmomente bis $T_{Kn} = 41000\text{ Nm}$ / $T_{Kmax} = 97500\text{ Nm}$
- Drehzahlen bis $n_{max} = 5000\text{ min}^{-1}$

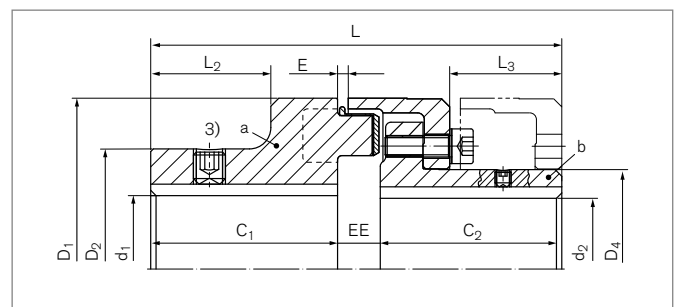


Weitere Informationen zu
RINGFEDER® TNM G
 auf www.ringfeder.com

Mehrteilige Ausführung, zum Wechsel des elastischen Zwischenrings ohne axiales Verschieben der angeschlossenen Aggregate

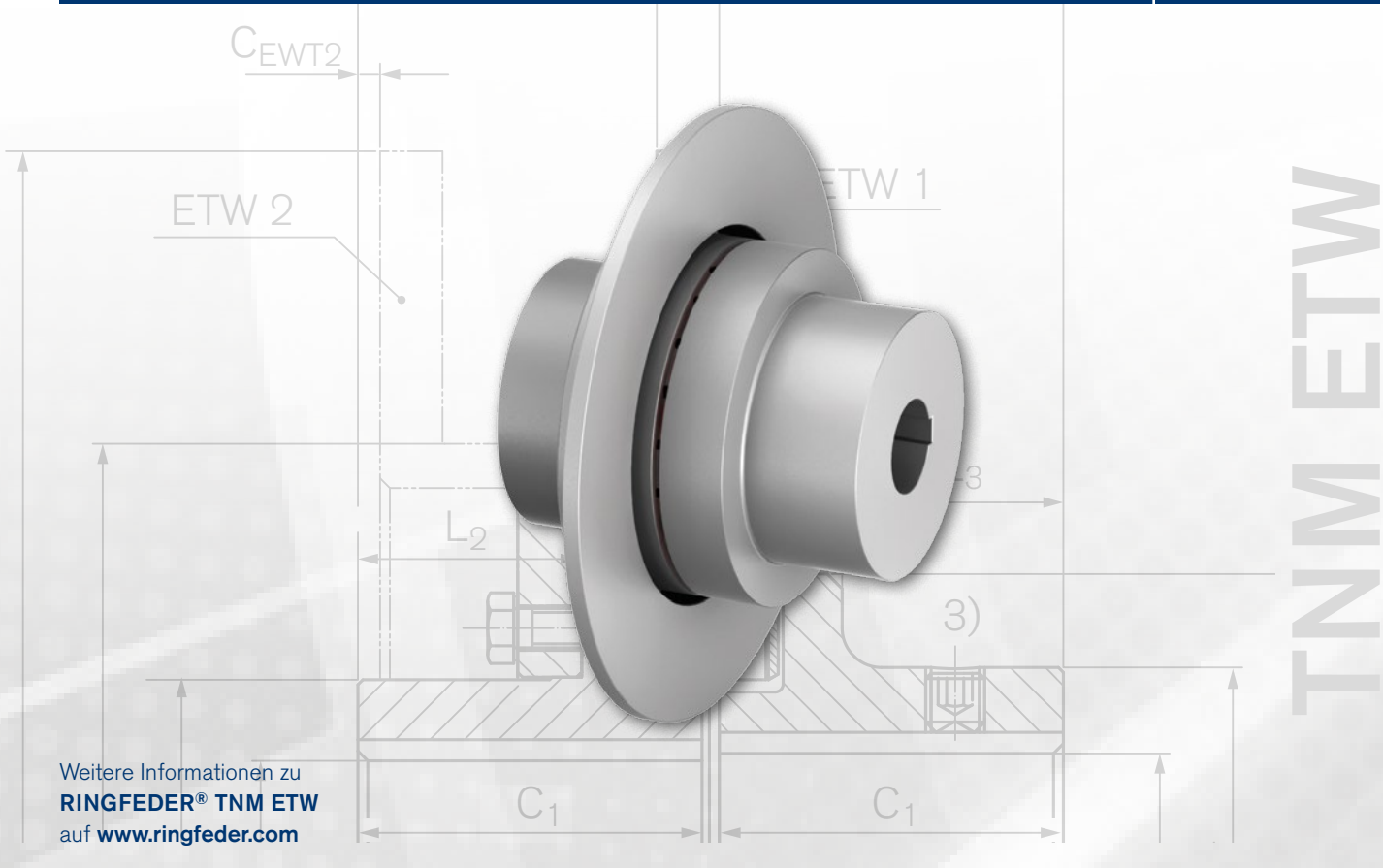
Die **RINGFEDER® TNM G** ist eine drehelastische und durchschlag-sichere Klauenkupplung mit verschiebbarem Klauenring. Sie gleicht winkligen, radialen und axialen Wellenversatz innerhalb festgelegter Toleranzen aus. Die Kupplung überträgt das Drehmoment über druckbeanspruchte, elastische Puffer aus synthetischem Gummi (Perbunan, Pb), die zu einem Zwischenring miteinander verbunden sind. Der elastische Zwischenring aus synthetischem Gummi (Perbunan, Pb) dämpft Stöße und Drehschwingungen und ist elektrisch leitfähig, so dass unerwünschte statische Aufladung verhindert werden. Die Kupplung ist in jeder Drehrichtung und Einbaulage einsetzbar. Da eine Kupplungshälfte zweigeteilt ist, wird die problemlose Trennung der gekuppelten Maschinen ermöglicht. Bei zurückgeschobenem Klauenring ist eine Drehrichtungsprüfung des

Antriebs möglich. Gleichfalls lässt sich eine Kupplungshälfte mit zugehörigem Aggregat radial ausheben. Der elastische Zwischenring lässt sich ohne axiales Verschieben der Maschinen auswechseln.



Eigenschaften

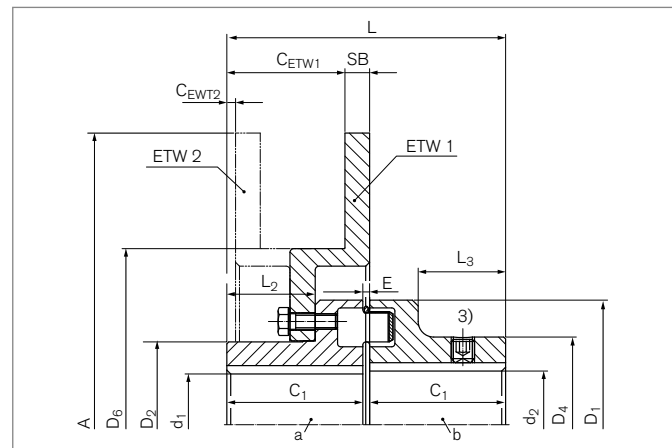
- Drehelastisch, gleicht winkligen, radialen und axialen Wellenversatz aus
- Auf Druck beanspruchte Einzelpuffer zu einem Zwischenring verbunden.
- Zwischenringe verschiedener Shore-Härten (Standard Pb72, hart Pb82), einsetzbar von -30 °C bis $+100\text{ °C}$
- Wechsel des elast. Zwischenrings ohne Verschieben der angeschlossenen Aggregate.
- Bohrungen bis 280 mm
- Drehmomente bis $T_{KN} = 41000\text{ Nm}$ / $T_{Kmax} = 97500\text{ Nm}$
- Drehzahlen bis $n_{max} = 5000\text{ min}^{-1}$



Weitere Informationen zu
RINGFEDER® TNM ETW
auf www.ringfeder.com

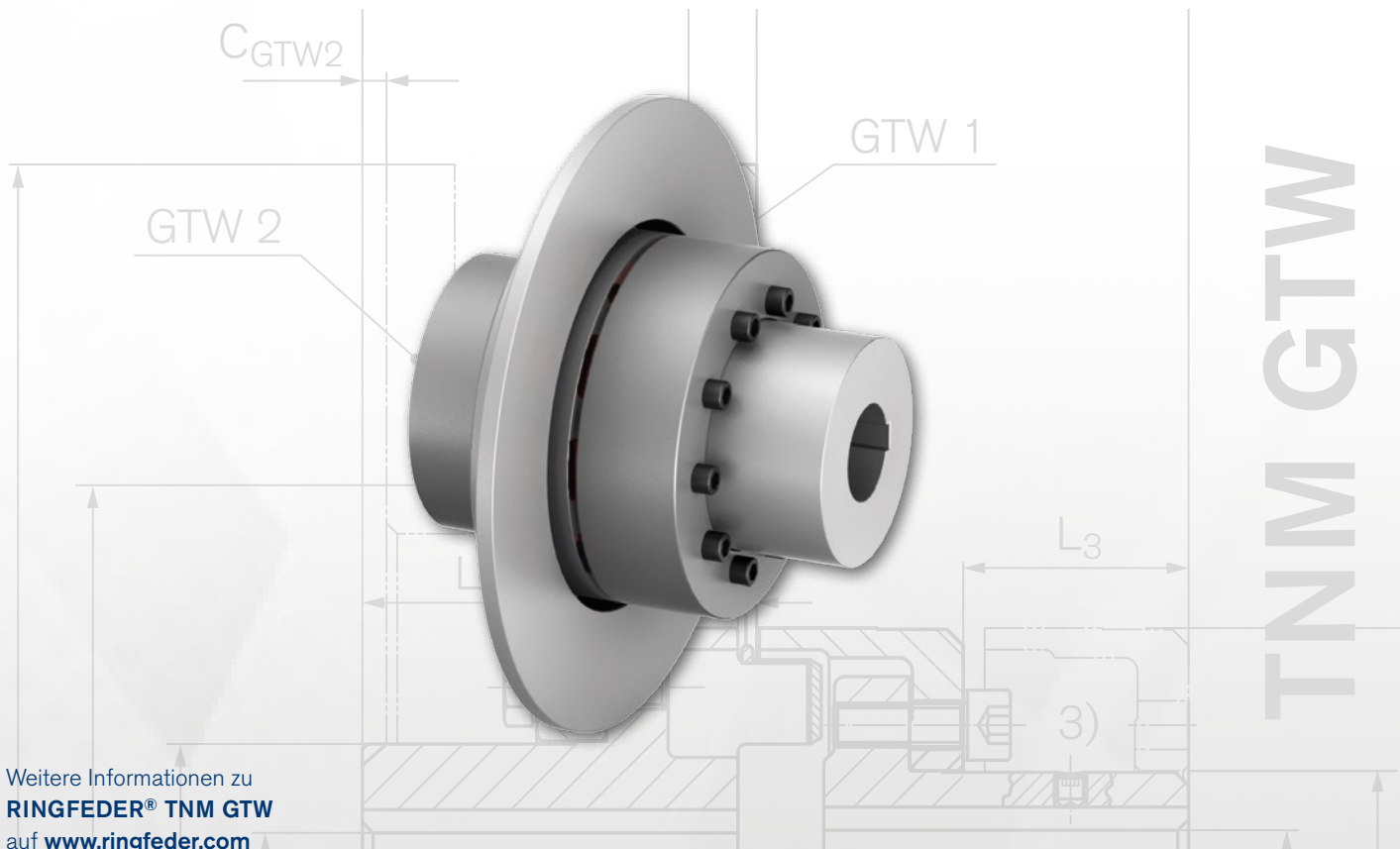
Einteilige Ausführung mit Bremscheibe

Die RINGFEDER® TNM ETW ist eine drehelastische und durchschlagsichere Klauenkupplung mit Bremscheibe. Sie gleicht winkligen, radialen und axialen Wellenversatz innerhalb festgelegter Toleranzen aus. Die Kupplung überträgt das Drehmoment über druckbeanspruchte, elastische Puffer aus synthetischem Gummi (Perbunan, Pb), die zu einem Zwischenring miteinander verbunden sind. Der elastische Zwischenring aus synthetischem Gummi (Perbunan, Pb) dämpft Stöße und Drehschwingungen und ist elektrisch leitfähig, so dass unerwünschte statische Aufladung verhindert werden. Die Kupplung ist in jeder Drehrichtung und Einbaulage einsetzbar.



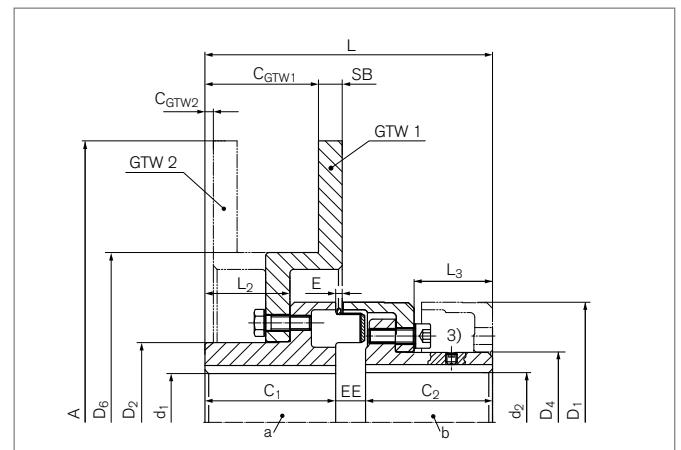
Eigenschaften

- Drehelastisch, gleicht winkligen, radialen und axialen Wellenversatz aus
- Auf Druck beanspruchte Einzelpuffer zu einem Zwischenring verbunden.
- Zwischenringe verschiedener Shore-Härten (Standard Pb72, hart Pb82), einsetzbar von -30 °C bis $+100\text{ °C}$
- Bremscheibe aus GGG, andere Werkstoffe auf Anfrage
- Wechsel des elast. Zwischenringes mit Verschieben der angeschlossenen Aggregate.
- Bohrungen bis 230 mm
- Drehmomente bis $T_{Kn} = 41000\text{ Nm}$ / $T_{Kmax} = 97500\text{ Nm}$
- Drehzahlen bis $n_{max} = 5000\text{ min}^{-1}$



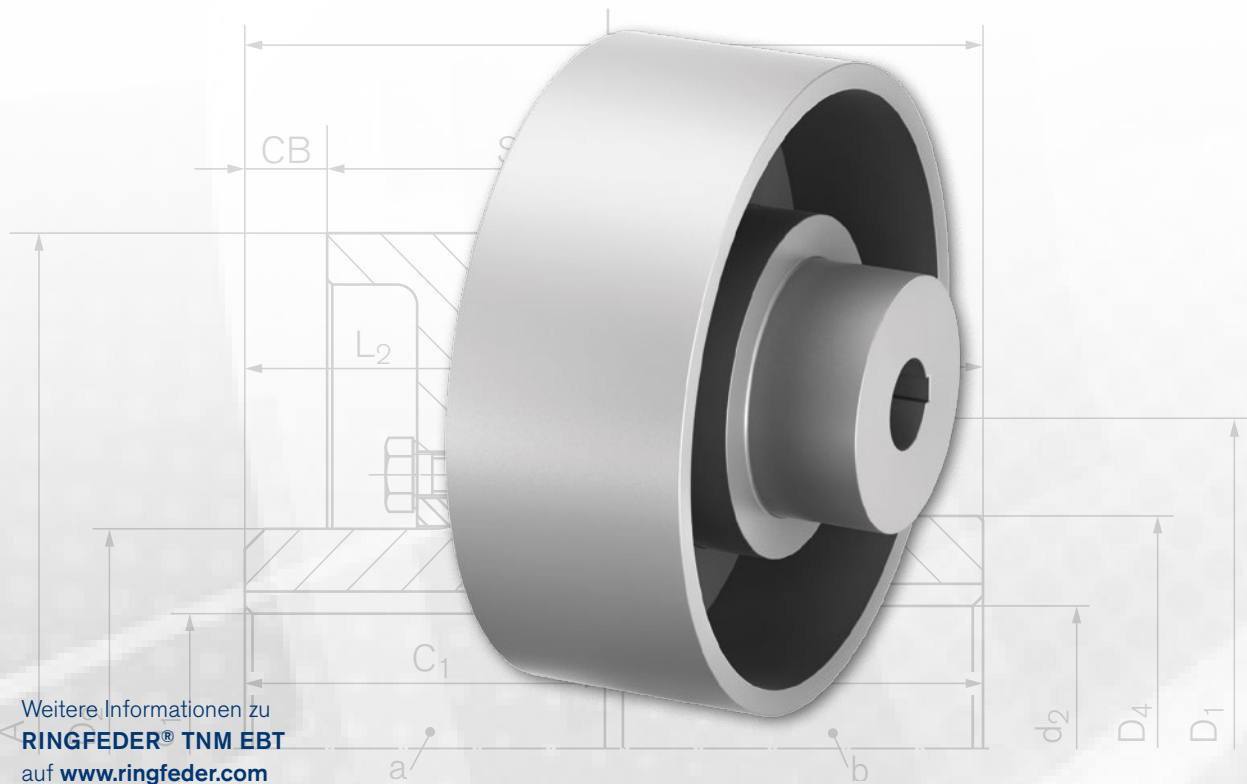
Mehrteilige Ausführung, zum Wechsel des elastischen Zwischenrings ohne axiales Verschieben der angeschlossenen Aggregate mit Bremscheibe

Die RINGFEDER® TNM GTW ist eine drehelastische und durchschlagsichere Klauenkupplung mit Bremscheibe und verschiebbarem Klauenring. Sie gleicht winkligen, radialen und axialen Wellenversatz innerhalb festgelegter Toleranzen aus. Die Kupplung überträgt das Drehmoment über druckbeanspruchte, elastische Puffer aus synthetischem Gummi (Perbunan, Pb), die zu einem Zwischenring miteinander verbunden sind. Der elastische Zwischenring aus synthetischem Gummi (Perbunan, Pb) dämpft Stöße und Drehschwingungen und ist elektrisch leitfähig, so dass unerwünschte statische Aufladung verhindert werden. Die Kupplung ist in jeder Drehrichtung und Einbaulage einsetzbar. Da eine Kupplungshälfte zweigeteilt ist, wird die problemlose Trennung der gekuppelten Maschinen ermöglicht. Bei zurückgeschobenem Klauenring ist eine Drehrichtungsprüfung des Antriebs möglich. Gleichfalls lässt sich eine Kupplungshälfte mit zugehörigem Aggregat radial ausheben. Der elastische Zwischenring lässt sich ohne axiales Verschieben der Maschinen auswechseln.



Eigenschaften

- Drehelastisch, gleicht winkligen, radialen und axialen Wellenversatz aus
- Auf Druck beanspruchte Einzelpuffer zu einem Zwischenring verbunden.
- Zwischenringe verschiedener Shore-Härten (Standard Pb72, hart Pb82), einsetzbar von -30 °C bis $+100\text{ °C}$
- Bremscheibe aus GGG, andere Werkstoffe auf Anfrage
- Wechsel des elast. Zwischenringes ohne Verschieben der angeschlossenen Aggregate.
- Bohrungen bis 280 mm
- Drehmomente bis $T_{Kn} = 41000\text{ Nm}$ / $T_{Kmax} = 97500\text{ Nm}$
- Drehzahlen bis $n_{max} = 5000\text{ min}^{-1}$

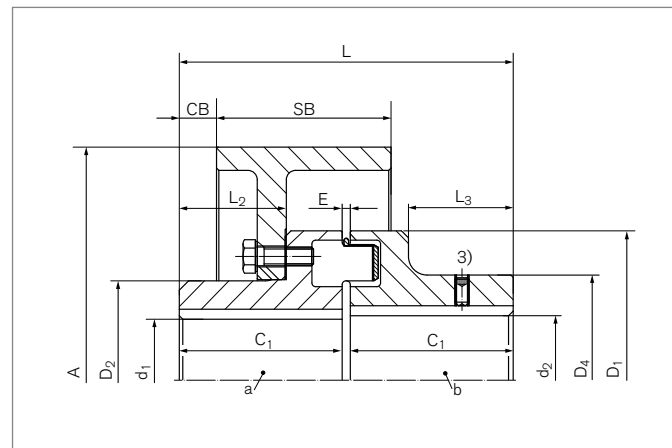


TNM EBT

Weitere Informationen zu
RINGFEDER® TNM EBT
 auf www.ringfeder.com

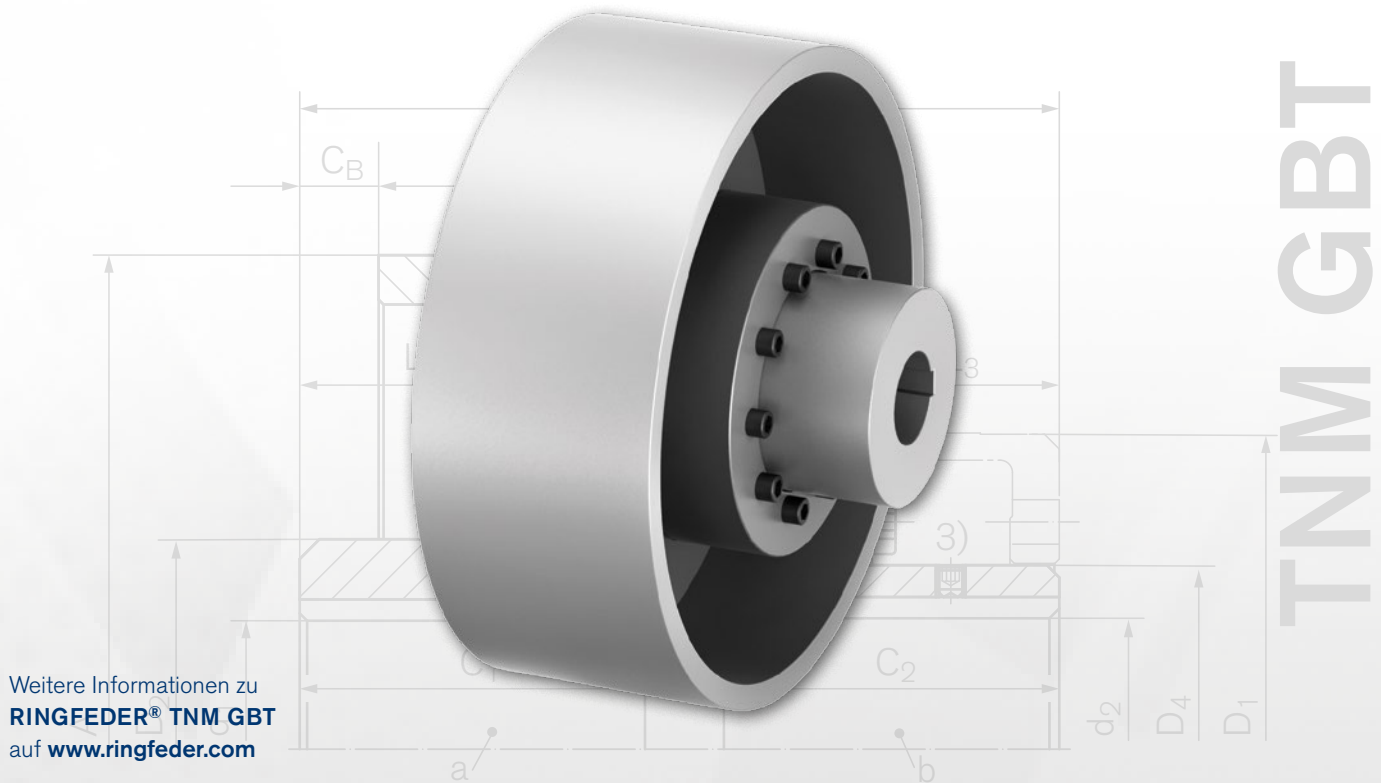
Einteilige Ausführung mit Bremstrommel nach DIN 15431

Die **RINGFEDER® TNM EBT** ist eine drehelastische und durchschlagsichere Klauenkupplung mit Bremstrommel. Sie gleicht winkligen, radialen und axialen Wellenversatz innerhalb festgelegter Toleranzen aus. Die Kupplung überträgt das Drehmoment über druckbeanspruchte, elastische Puffer aus synthetischem Gummi (Perbunan, Pb), die zu einem Zwischenring miteinander verbunden sind. Der elastische Zwischenring aus synthetischem Gummi (Perbunan, Pb) dämpft Stöße und Drehschwingungen und ist elektrisch leitfähig, so dass unerwünschte statische Aufladung verhindert werden. Die Kupplung ist in jeder Drehrichtung und Einbaulage einsetzbar.



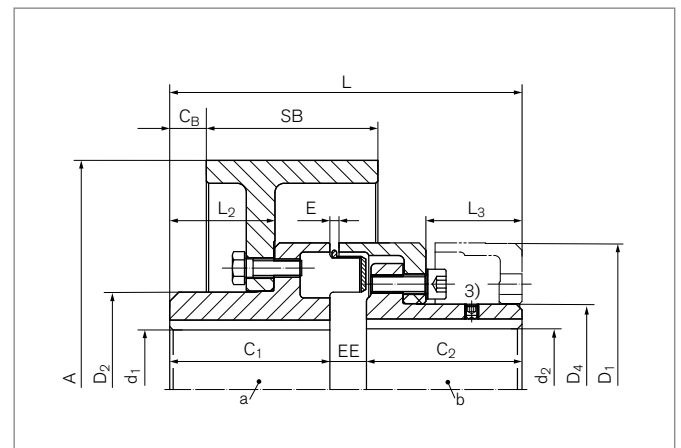
Eigenschaften

- Drehelastisch, gleicht winkligen, radialen und axialen Wellenversatz aus
- Auf Druck beanspruchte Einzelpuffer zu einem Zwischenring verbunden.
- Zwischenringe verschiedener Shore-Härten (Standard Pb72, hart Pb82), einsetzbar von -30°C bis $+100^{\circ}\text{C}$
- Bremstrommel aus GGG, andere Werkstoffe auf Anfrage
- Wechsel des elast. Zwischenringes mit Verschieben der angeschlossenen Aggregate.
- Bohrungen bis 230 mm
- Drehmomente bis $T_{Kn} = 41000 \text{ Nm}$ / $T_{Kmax} = 97500 \text{ Nm}$
- Drehzahlen bis $n_{max} = 5000 \text{ min}^{-1}$



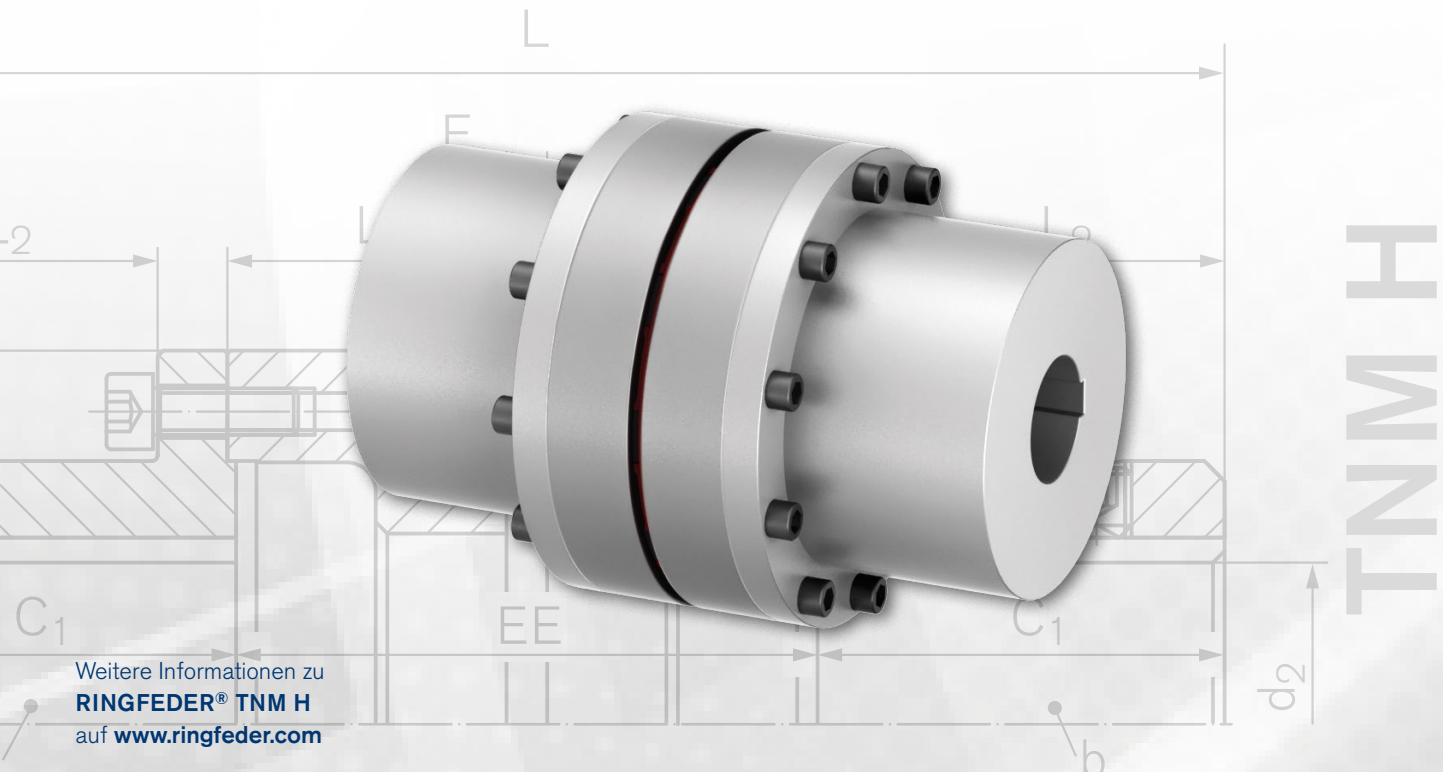
Mehrteilige Ausführung, zum Wechsel des elastischen Zwischenrings ohne axiales Verschieben der angeschlossenen Aggregate, mit Bremsstrommel nach DIN 15431

Die RINGFEDER® TNM GBT ist eine drehelastische und durchschlagsichere Klauenkupplung mit Bremsstrommel und verschiebbarem Klauenring. Sie gleicht winkligen, radialen und axialen Wellenversatz innerhalb festgelegter Toleranzen aus. Die Kupplung überträgt das Drehmoment über druckbeanspruchte, elastische Puffer aus synthetischem Gummi (Perbunan, Pb), die zu einem Zwischenring miteinander verbunden sind. Der elastische Zwischenring aus synthetischem Gummi (Perbunan, Pb) dämpft Stöße und Drehschwingungen und ist elektrisch leitfähig, so dass unerwünschte statische Aufladung verhindert werden. Die Kupplung ist in jeder Drehrichtung und Einbaulage einsetzbar. Da eine Kupplungshälfte zweigeteilt ist, wird die problemlose Trennung der gekuppelten Maschinen ermöglicht. Bei zurückgeschobenem Klauenring ist eine Drehrichtungsprüfung des Antriebs möglich. Gleichfalls lässt sich eine Kupplungshälfte mit zugehörigem Aggregat radial ausheben. Der elastische Zwischenring lässt sich ohne axiales Verschieben der Maschinen auswechseln.



Eigenschaften

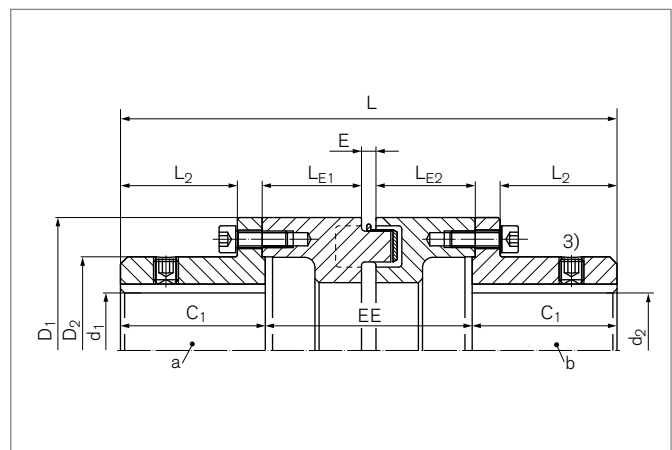
- Drehelastisch, gleicht winkligen, radialen und axialen Wellenversatz aus
- Auf Druck beanspruchte Einzelpuffer zu einem Zwischenring verbunden.
- Zwischenringe verschiedener Shore-Härten (Standard Pb72, hart Pb82), einsetzbar von -30°C bis $+100^{\circ}\text{C}$
- Bremsstrommel aus GGG, andere Werkstoffe auf Anfrage
- Wechsel des elast. Zwischenringes ohne Verschieben der angeschlossenen Aggregate.
- Bohrungen bis 280 mm
- Drehmomente bis $T_{Kn} = 41000 \text{ Nm}$ / $T_{Kmax} = 97500 \text{ Nm}$
- Drehzahlen bis $n_{max} = 5000 \text{ min}^{-1}$



Weitere Informationen zu
RINGFEDER® TNM H
auf www.ringfeder.com

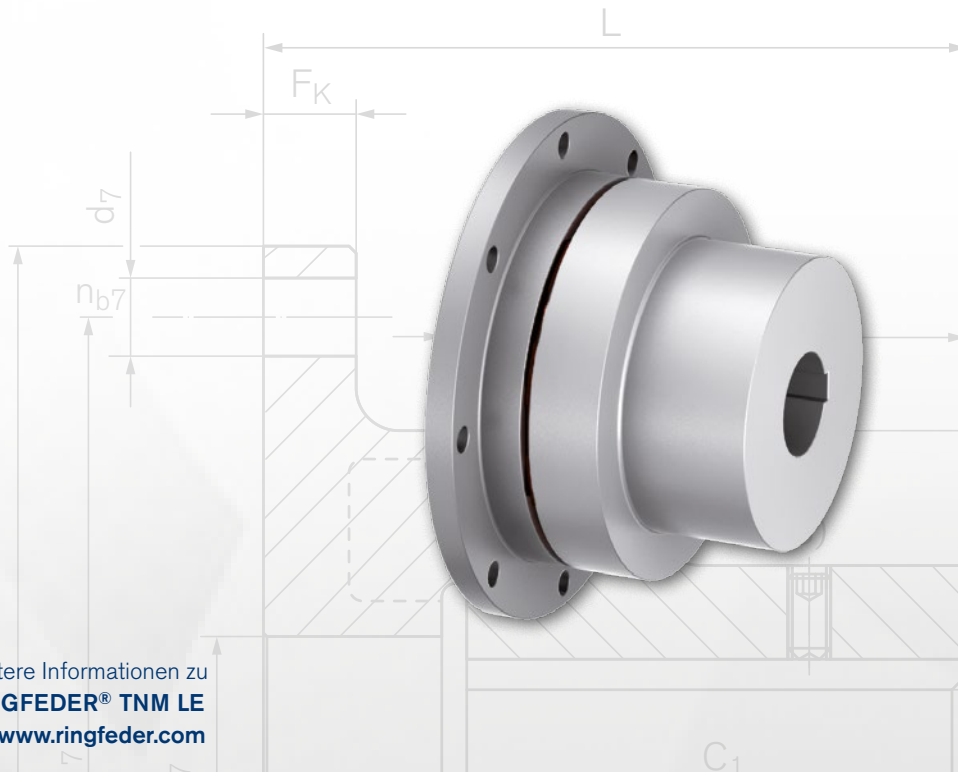
Mehrteilige Ausführung, zur Demontage der Zwischenhülsen. Ausbau eines Pumpenlaufrads ohne axiales Verschieben der angeschlossenen Aggregate

Die RINGFEDER® TNM H ist eine drehelastische und durchschlagsichere Klauenkupplung mit aushebbarer Zwischenstück, hauptsächlich für den Antrieb von Pumpen. Sie gleicht winkligen, radialen und axialen Wellenversatz innerhalb festgelegter Toleranzen aus. Die Kupplung überträgt das Drehmoment über druckbeanspruchte, elastische Puffer aus synthetischem Gummi (Perbunan, Pb), die zu einem Zwischenring miteinander verbunden sind. Der elastische Zwischenring aus synthetischem Gummi (Perbunan, Pb) dämpft Stöße und Drehschwingungen und ist elektrisch leitfähig, so dass unerwünschte statische Aufladung verhindert werden. Die Kupplung ist in jeder Drehrichtung und Einbaulage einsetzbar. Beide Kupplungshälften sind zweigeteilt, was ein radial Ein- und Ausbauen der Zwischenhülse ermöglicht. Das Ausbaumaß zwischen den Flanschnaben steht für den Wechsel des elastischen Zwischenrings oder die Demontage des Lagerstuhls einer Kreiselpumpe ohne Verrücken des Motors zur Verfügung. Bei demontierter Zwischenhülse kann auch problemlos eine Drehrichtungsprüfung des Antriebs durchgeführt werden.



Eigenschaften

- Drehelastisch, gleicht winkligen, radialen und axialen Wellenversatz aus
- Auf Druck beanspruchte Einzelpuffer zu einem Zwischenring verbunden.
- Zwischenringe verschiedener Shore-Härten (Standard Pb72, hart Pb82), einsetzbar von -30°C bis $+100^{\circ}\text{C}$
- Ausbau der Zwischenstücke und Wechsel des elast. Zwischenringes ohne Verschieben der angeschlossenen Aggregate.
- Bohrungen bis 150 mm
- Drehmomente bis $T_{Kn} = 9900 \text{ Nm}$ / $T_{Kmax} = 23400 \text{ Nm}$
- Drehzahlen bis $n_{max} = 2000 \text{ min}^{-1}$

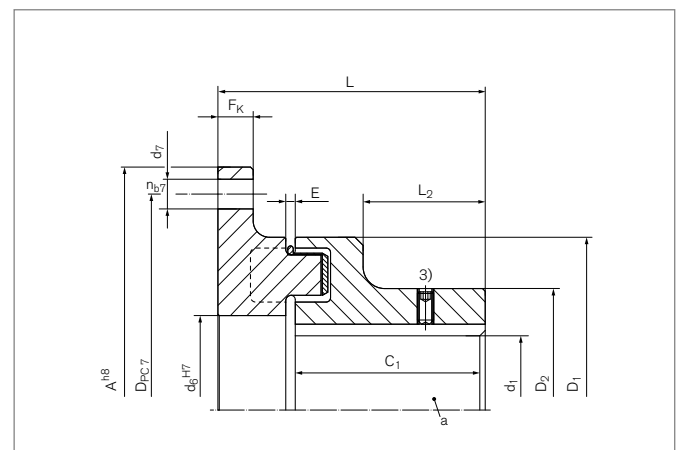


Weitere Informationen zu
RINGFEDER® TNM LE
auf www.ringfeder.com

TNM LE

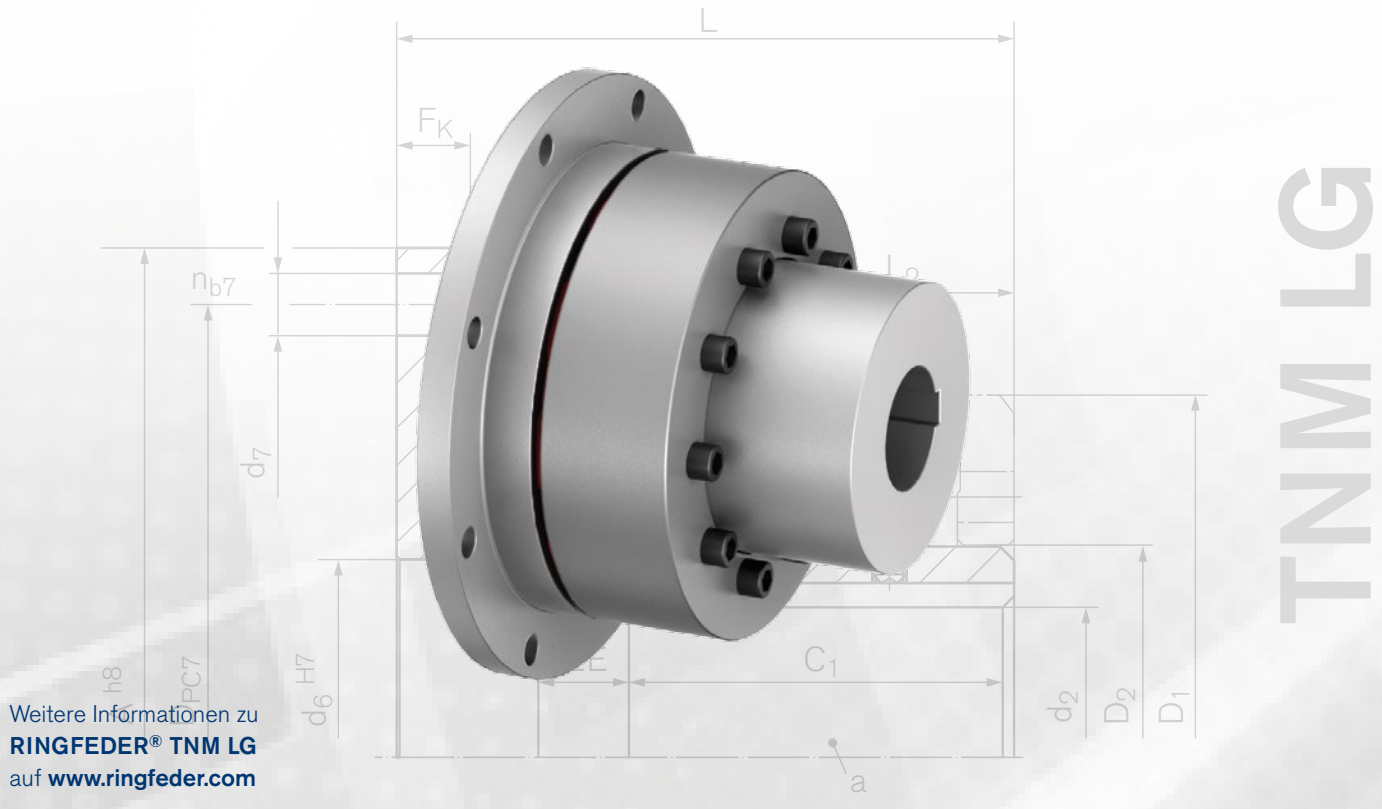
Einteilige Ausführung mit Anschraubflansch, außen zentriert

Die RINGFEDER® TNM LE ist eine drehelastische und durchschlagsichere Klauenkupplung mit Anschraubflansch. Sie gleicht winkligen, radialen und axialen Wellenversatz innerhalb festgelegter Toleranzen aus. Die Kupplung überträgt das Drehmoment über druckbeanspruchte, elastische Puffer aus synthetischem Gummi (Perbunan, Pb), die zu einem Zwischenring miteinander verbunden sind. Der elastische Zwischenring aus synthetischem Gummi (Perbunan, Pb) dämpft Stöße und Drehschwingungen und ist elektrisch leitfähig, so dass unerwünschte statische Aufladung verhindert werden. Die Kupplung ist in jeder Drehrichtung und Einbaulage einsetzbar.



Eigenschaften

- Drehelastisch, gleicht winkligen, radialen und axialen Wellenversatz aus
- Auf Druck beanspruchte Einzelpuffer zu einem Zwischenring verbunden.
- Zwischenringe verschiedener Shore-Härten (Standard Pb72, hart Pb82), einsetzbar von -30°C bis $+100^{\circ}\text{C}$
- Wechsel des elast. Zwischenringes mit Verschieben der angeschlossenen Aggregate.
- Bohrungen bis 230 mm
- Drehmomente bis $T_{KN} = 41000 \text{ Nm}$ / $T_{Kmax} = 97500 \text{ Nm}$
- Drehzahlen bis $n_{max} = 5000 \text{ min}^{-1}$

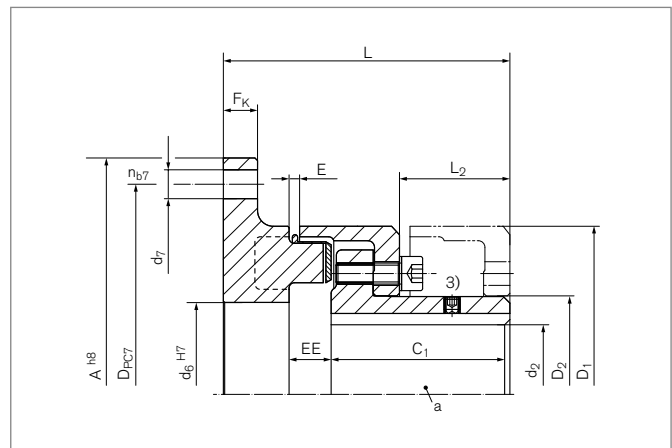


Weitere Informationen zu
RINGFEDER® TNM LG
auf www.ringfeder.com

TNM LG

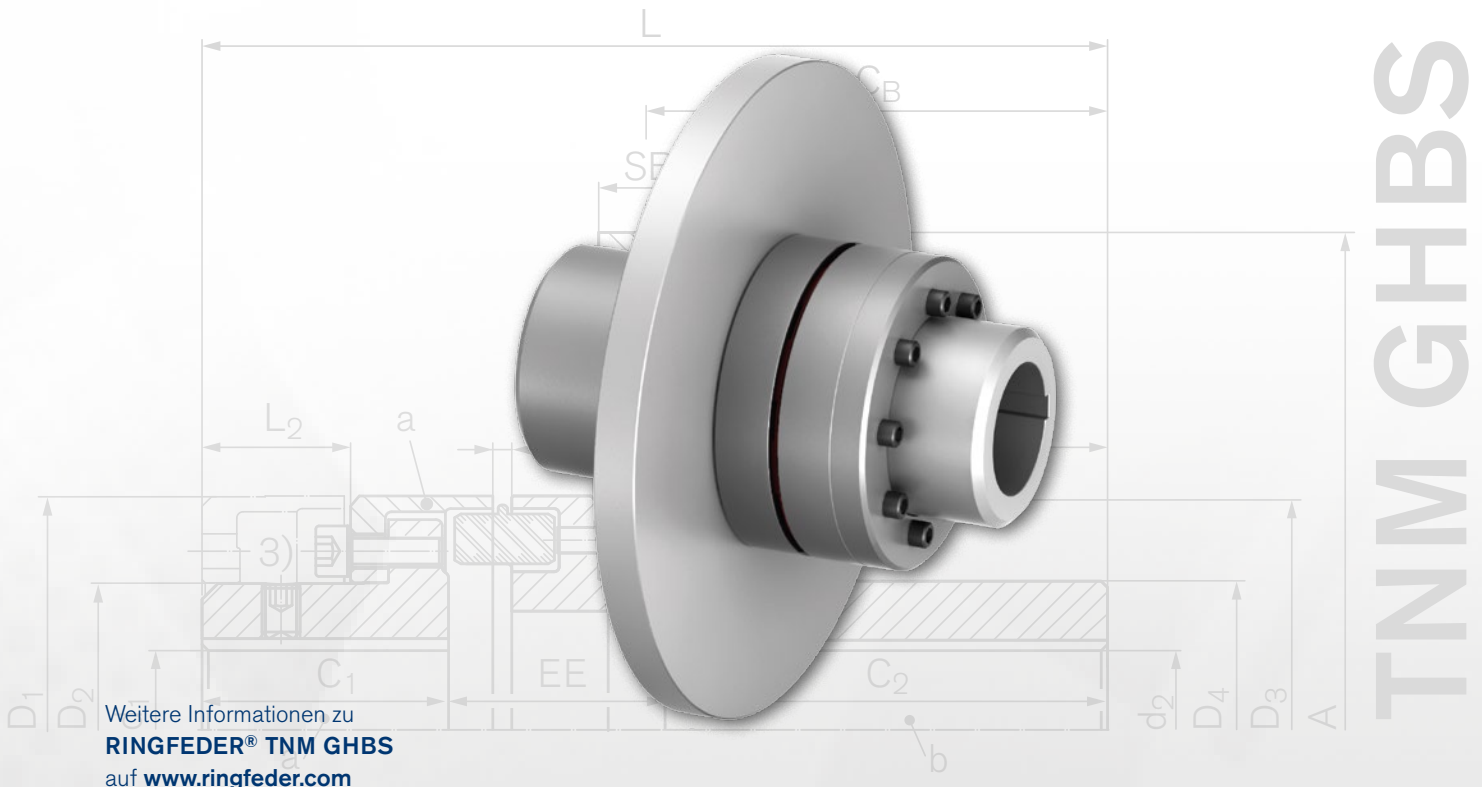
Mehrteilige Ausführung, zum Wechsel des elastischen Zwischenrings ohne axiales Verschieben der angeschlossenen Aggregate, mit Anschraubflansch, außen zentriert

Die RINGFEDER® TNM LG ist eine drehelastische und durchschlagsichere Klauenkupplung mit Anschraubflansch und verschiebbarem Klauenring. Sie gleicht winkligen, radialen und axialen Wellenversatz innerhalb festgelegter Toleranzen aus. Die Kupplung überträgt das Drehmoment über druckbeanspruchte, elastische Puffer aus synthetischem Gummi (Perbunan, Pb), die zu einem Zwischenring miteinander verbunden sind. Der elastische Zwischenring aus synthetischem Gummi (Perbunan, Pb) dämpft Stöße und Drehschwingungen und ist elektrisch leitfähig, so dass unerwünschte statische Aufladung verhindert werden. Die Kupplung ist in jeder Drehrichtung und Einbaulage einsetzbar. Da eine Kupplungshälfte zweigeteilt ist, wird die problemlose Trennung der gekuppelten Maschinen ermöglicht. Bei zurückgeschobenem Klauenring ist eine Drehrichtungsprüfung des Antriebs möglich. Gleichfalls lässt sich eine Kupplungshälfte mit zugehörigem Aggregat radial ausheben. Der elastische Zwischenring lässt sich ohne axiales Verschieben der Maschinen austauschen.



Eigenschaften

- Drehelastisch, gleicht winkligen, radialen und axialen Wellenversatz aus
- Auf Druck beanspruchte Einzelpuffer zu einem Zwischenring verbunden.
- Zwischenringe verschiedener Shore-Härten (Standard Pb72, hart Pb82), einsetzbar von -30°C bis $+100^{\circ}\text{C}$
- Wechsel des elast. Zwischenringes ohne Verschieben der angeschlossenen Aggregate.
- Bohrungen bis 280 mm
- Drehmomente bis $T_{Kn} = 41000 \text{ Nm}$ / $T_{Kmax} = 97500 \text{ Nm}$
- Drehzahlen bis $n_{max} = 5000 \text{ min}^{-1}$

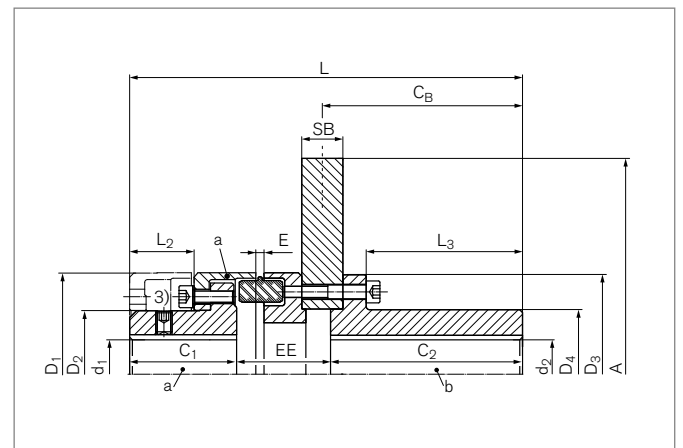


Weitere Informationen zu
RINGFEDER® TNM GHBS
 auf www.ringfeder.com

TNM GHBS

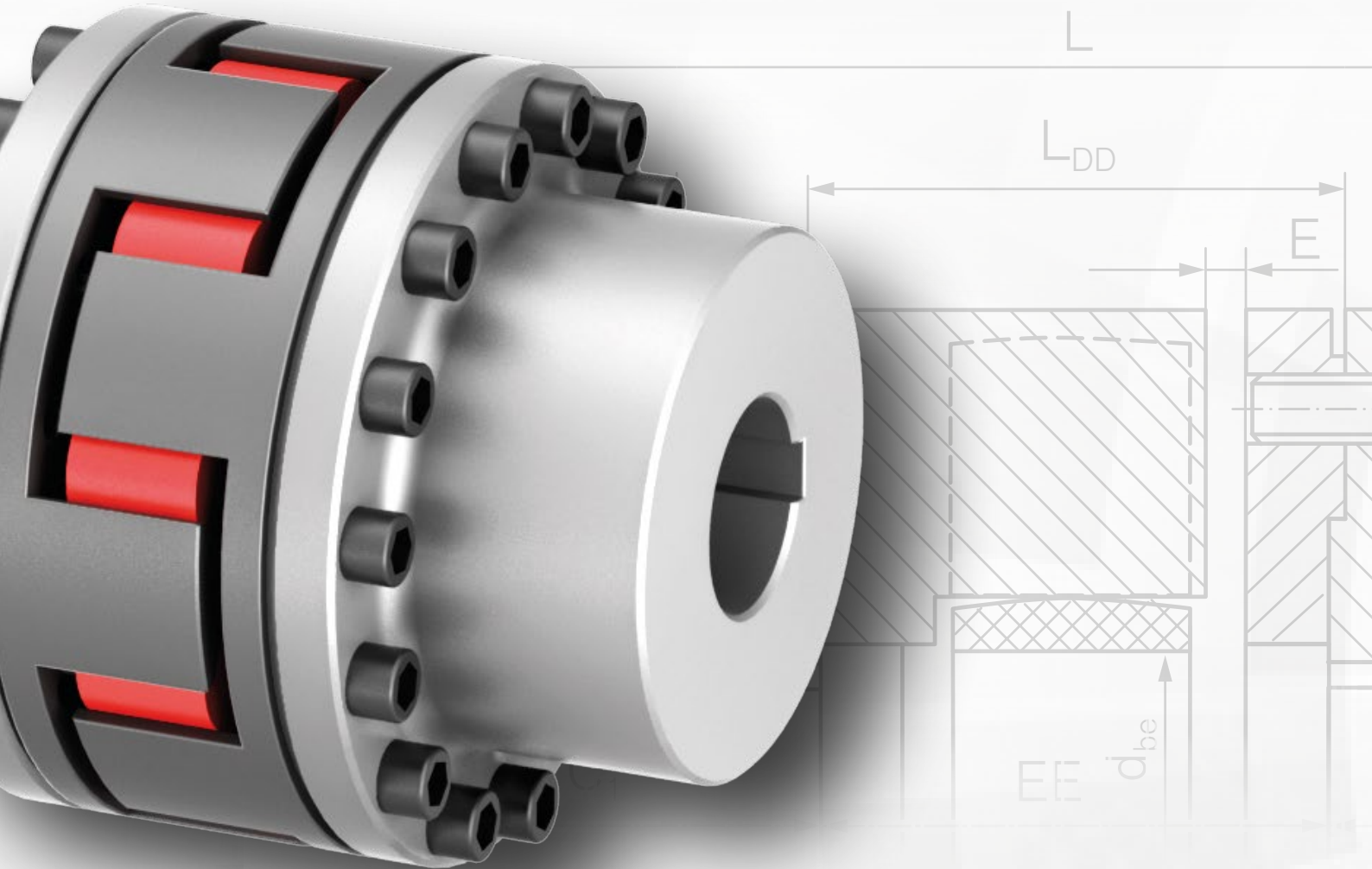
Mit gerader Bremsscheibe aus Stahl, mehrteilige Ausführung, zum Wechsel des elastischen Zwischenrings und der Bremsscheibe ohne axiales Verschieben der angeschlossenen Aggregate

Die **RINGFEDER® TNM GHBS** ist eine drehelastische und durchschlagsichere Klauenkupplung mit Bremsscheibe und verschiebbarem Klauenring. Sie gleicht winkligen, radialen und axialen Wellenversatz innerhalb festgelegter Toleranzen aus. Die Kupplung überträgt das Drehmoment über druckbeanspruchte, elastische Puffer aus synthetischem Gummi (Perbunan, Pb), die zu einem Zwischenring miteinander verbunden sind. Der elastische Zwischenring aus synthetischem Gummi (Perbunan, Pb) dämpft Stöße und Drehschwingungen und ist elektrisch leitfähig, so dass unerwünschte statische Aufladung verhindert werden. Die Kupplung ist in jeder Drehrichtung und Einbaulage einsetzbar. Da eine Kupplungshälfte zweigeteilt ist, wird die problemlose Trennung der gekuppelten Maschinen ermöglicht. Bei zurückgeschobenem Klauenring ist eine Drehrichtungsprüfung des Antriebs möglich. Gleichfalls lässt sich eine Kupplungshälfte mit zugehörigem Aggregat radial ausheben. Der elastische Zwischenring und die Bremsscheibe lassen sich ohne axiales Verschieben der Maschinen auswechseln.



Eigenschaften

- Drehelastisch, gleicht winkligen, radialen und axialen Wellenversatz aus
- Auf Druck beanspruchte Einzelpuffer zu einem Zwischenring verbunden.
- Zwischenringe verschiedener Shore-Härten (Standard Pb72, hart Pb82), einsetzbar von -30°C bis $+100^{\circ}\text{C}$
- Wechsel des elast. Zwischenringes und der Bremsscheibe ohne Verschieben der angeschlossenen Aggregate.
- Bohrungen bis 150 mm
- Drehmomente bis $T_{Kn} = 7550 \text{ Nm}$ / $T_{Kmax} = 10500 \text{ Nm}$
- Drehzahlen bis $n_{max} = 2250 \text{ min}^{-1}$



Klauenkupplungen RINGFEDER® TNS

Klauenkupplungen RINGFEDER® TNS werden als robust bekannte Antriebskomponente vorwiegend im Schwerlastbereich wie in Antrieben von Bergbau- und Erzgewinnungsmaschinen, in Hütten- und Stahlwerktechnik, Zementwerken, als Verbindungskupplung in Brücken-, Container- und Gießkräne, oder auch in Verbindung mit Strömungskupplungen in Förderbandantrieben eingesetzt.

Eigenschaften · Vorteile

- Drehelastisch
- Drehschwingungsdämpfend
- Blind steckbar
- Hohe Bruchsicherheit durch stabile Klauengestaltung
- Variantenvielfalt durch modularen Baukasten (modular designed)
- Großvolumige Elastomere verschiedener Härten zu einem Zwischenring vereint
- Max. Drehmomente: 12–40 050 Nm

Basisinformation

Pro Kupplungsgröße stehen Zwischenringe in vier verschiedenen Werkstoffhärten (in Perbunan Pb72 und Pb82, in Vulkollan VkR und Vk60D) zur Verfügung. Je höher die Härte des Zwischenrings, desto höher das übertragbare Drehmoment, desto höher aber auch die Drehfedersteifigkeit. Das in der Datentabelle ausgewiesene Nenndrehmoment der Kupplung T_{KN} kann dauernd übertragen werden. Das maximale Kupplungsdrehmoment T_{Kmax} kann kurzzeitig bis zu 10^5 mal, wie es z. B. während des Anfahrens auftritt,

übertragen werden. Zur dynamischen Optimierung des Antriebsstrangs werden von Experten Drehschwingungsberechnungen (TVA) durchgeführt. Dazu ist die detaillierte Beschreibung des Schwingungssystems sowohl im Hinblick auf den mechanischen Aufbau (Feder-Masse-System) als auch im Hinblick auf die anlagenspezifischen Anregungsfunktionen erforderlich. Auf Anfrage werden die kupplungsspezifischen Daten, wie Steifigkeiten, Dämpfung und die Massenträgheitsmomente, zur Verfügung gestellt.

Größe	Drehmoment mit Puffer aus							
	Nm Pb72		Nm Pb82		Nm VkR		Nm Vk60D	
	T_{KN}	T_{Kmax}	T_{KN}	T_{Kmax}	T_{KN}	T_{Kmax}	T_{KN}	T_{Kmax}
50	4	12	7,3	22	15	40	-	-
70	16	48	29	87	55	160	-	-
85	24	72	40	120	75	225	110	330
100	40	120	70	210	130	390	195	585
125	70	210	128	385	250	750	370	1110
145	120	360	220	660	400	1200	600	1800
170	180	540	340	1020	630	1900	950	2850
200	330	990	590	1770	1100	3300	1650	4950
230	500	1500	900	2700	1700	5150	2580	7740
260	800	2400	1400	4200	2650	7950	3980	11940
300	1180	3540	2090	6270	3900	11070	5850	17550
360	1940	5820	3450	10350	6500	19500	9700	29100
400	2670	8010	4750	14250	8900	26700	13350	40050

T_{KN} = Nenndrehmoment der Kupplung

T_{Kmax} = Max. Drehmoment bei einteiliger Ausführung der Kupplung





Hinweise:

- Auslegung auf Basis der Bauart RINGFEDER® TNS S-St und Zwischenring VkR.
- Gültig für kleine und mittlere Massenträgheitsmomente der Abtriebsseite.

Zuordnung der RINGFEDER® TNS Kupplungen zu IEC-Normmotoren Schutzart IP 54/IP 55 (Zwischenring VkR)

zur überschlägigen Bestimmung der Kupplungsgröße nach den Betriebsfaktoren.

Größe	Motor	kW		kW		kW		kW		Zylindrisches Wellenende Ø x L bei Drehzahl von	
		n= 3.000 min ⁻¹	Kupplungsgröße	n= 1.500 min ⁻¹	Kupplungsgröße	n= 1.000 min ⁻¹	Kupplungsgröße	n= 750 min ⁻¹	Kupplungsgröße	= 3000 min ⁻¹	≤ 3000 min ⁻¹
56	-	0,09	50	0,06	50	0,037	50	-	-	9 x 20	9 x 20
56	-	0,12	50	0,09	50	0,045	50	-	-	9 x 20	9 x 20
63	-	0,18	50	0,12	50	0,06	50	-	-	11 x 23	11 x 23
63	-	0,25	50	0,18	50	0,09	50	-	-	11 x 23	11 x 23
71	-	0,37	50	0,25	50	0,18	50	0,09	50	14 x 30	14 x 30
71	-	0,55	50	0,37	50	0,25	50	0,12	50	14 x 30	14 x 30
80	-	0,75	50	0,55	50	0,37	50	0,18	50	19 x 40	19 x 40
80	-	1,1	50	0,75	50	0,55	50	0,25	50	19 x 40	19 x 40
90	S	1,5	50	1,1	50	0,75	50	0,37	50	24 x 50	24 x 50
90	L	2,2	50	1,5	50	1,1	50	0,55	50	24 x 50	24 x 50
100	L	3	70	2,2	70	1,5	70	0,75	70	28 x 60	28 x 60
100	L	-	-	3	70	-	-	1,1	70	28 x 60	28 x 60
112	M	4	70	4	70	2,2	70	1,5	70	28 x 60	28 x 60
132	S	5,5	70	5,5	70	3	70	2,2	70	38 x 80	38 x 80
132	S	7,5	70	-	-	-	-	-	-	38 x 80	38 x 80
132	M	-	-	7,5	85	4	70	3	70	38 x 80	38 x 80
132	M	-	-	-	-	5,5	85	-	-	38 x 80	38 x 80
160	M	11	100	11	100	7,5	100	4	100	42 x 110	42 x 110

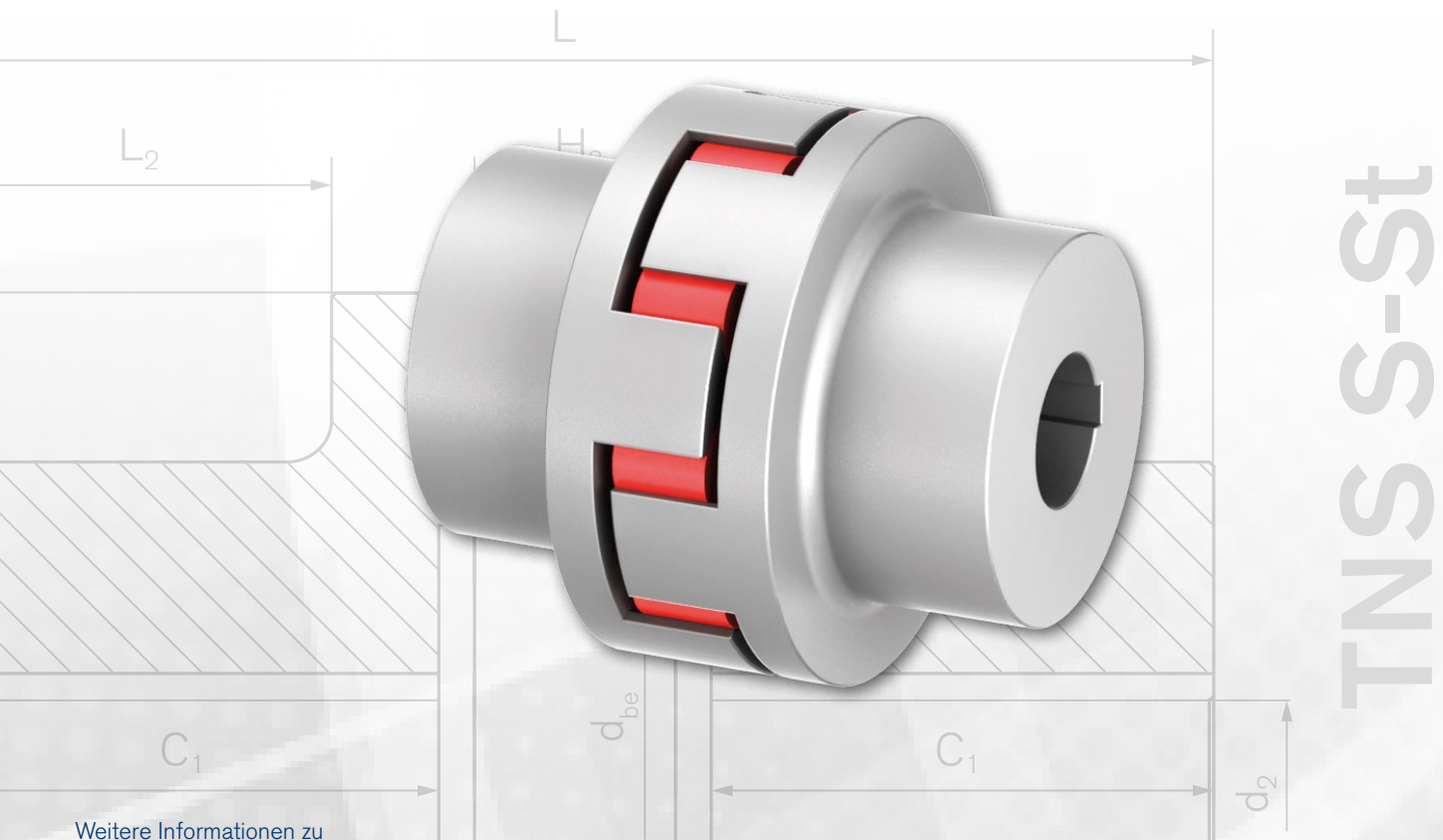
Fortsetzung s. nächste Seite



Größe	Motor	kW		kW		kW		kW		Zylindrisches Wellenende Ø x L bei Drehzahl von	
		n= 3.000 min ⁻¹	Kupplungsgröße	n= 1.500 min ⁻¹	Kupplungsgröße	n= 1.000 min ⁻¹	Kupplungsgröße	n= 750 min ⁻¹	Kupplungsgröße	= 3000 min ⁻¹	≤ 3000 min ⁻¹
160	M	15	100	-	-	-	-	5,5	100	42 x 110	42 x 110
160	L	18,5	100	15	100	11	125	7,5	100	42 x 110	42 x 110
180	M	22	125	18,5	125	-	-	-	-	48 x 110	48 x 110
180	L	-	-	22	125	15	125	11	125	48 x 110	48 x 110
200	L	30	125	30	125	18,5	125	15	125	55 x 110	55 x 110
200	L	37	125	-	-	22	145	-	-	55 x 110	55 x 110
225	S	-	-	37	145	-	-	18,5	145	55 x 110	60 x 140
225	M	45	125	45	145	30	145	22	145	55 x 110	60 x 140
250	M	55	145	55	170	37	170	30	170	60 x 140	65 x 140
280	S	75	145	75	170	45	170	37	170	65 x 140	75 x 140
280	M	90	145	90	200	55	200	45	200	65 x 140	75 x 140
315	S	110	170	110	200	75	200	55	200	65 x 140	80 x 170
315	M	132	170	132	200	90	230	75	230	65 x 140	80 x 170
315	L	160	200	160	230	110	230	90	230	65 x 140	80 x 170
315	L	200	200	200	230	132	230	110	260	65 x 140	80 x 170
315	L	-	-	-	-	160	260	132	260	65 x 140	80 x 170
315	-	250	200	250	260	200	260	160	260	65 x 140	85 x 170
315	-	315	230	315	260	250	300	200	300	65 x 140	85 x 170
355	-	355	230	355	300	315	360	250	360	75 x 140	95 x 170
355	-	400	230	400	300	400	360	315	360	75 x 140	95 x 170
355	-	500	230	500	360	-	-	-	-	75 x 140	95 x 170
400	-	560	260	560	360	450	360	355	360	80 x 170	110 x 210
400	-	630	260	630	360	500	360	400	400	80 x 170	110 x 210
400	-	710	260	710	360	560	400	450	400	80 x 170	110 x 210
450	-	800	-	800	400	630	400	500	400	90 x 170	120 x 210
450	-	900	-	900	400	710	400	560	-	90 x 170	120 x 210
450	-	1000	-	1000	400	800	-	630	-	90 x 170	120 x 210

Die Zuordnung der Kupplungen erfolgt auf Basis der Bauart RINGFEDER® TNS S-St – Vkr und berücksichtigt einen gleichmäßigen, mit geringen Schwankungen und leichten Stößen ver-

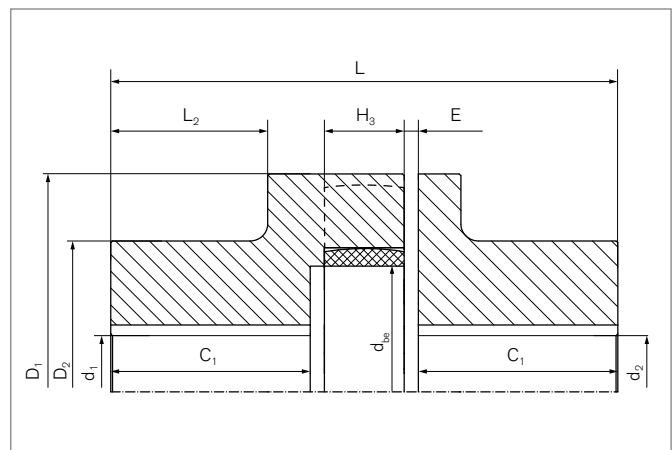
laufenden Drehmoment im Betriebspunkt (Mindestbetriebsfaktor 1,25) und gilt bis zu einer Umgebungstemperatur von + 30 °C.



Weitere Informationen zu
RINGFEDER® TNS S-St
 auf www.ringfeder.com

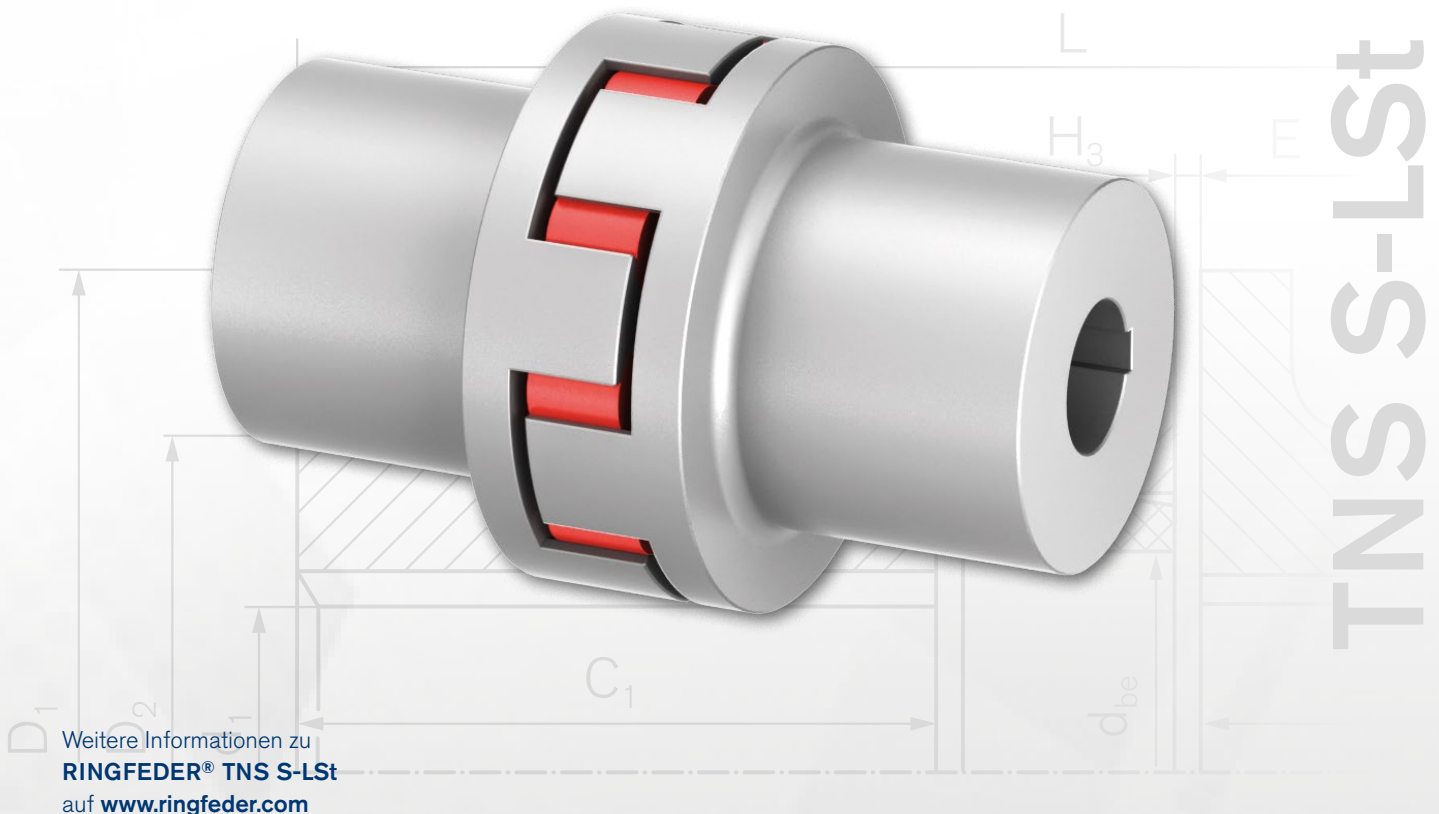
Kupplung mit Standardnaben

Die **RINGFEDER® TNS S-St** ist eine drehelastische und durchschlagsichere Klauenkupplung. Sie gleicht winkligen, radialen und axialen Wellenversatz innerhalb festgelegter Toleranzen aus. Die Kupplung überträgt das Drehmoment über druckbeanspruchte, elastische Puffer aus synthetischem Gummi (Pb) oder Polyurethan (Vk), im Standard VkR, die miteinander zu einem Zwischenring verbunden sind. Der elastische Zwischenring kann Stöße und Dreh-schwingungen dämpfen und ist ölbeständig. Die Kupplung ist in jeder Drehrichtung und Einbaulage einsetzbar.



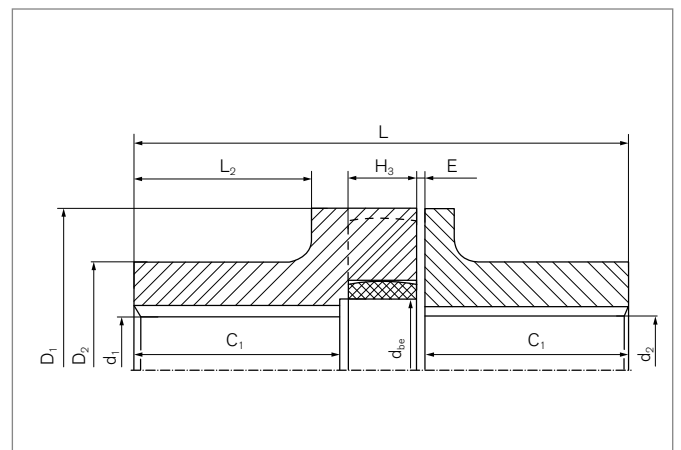
Eigenschaften

- Der Zwischenring kann nach Verschieben einer Welle bei montierter Nabe ausgewechselt werden.
- Drehelastisch und durchschlagsicher, gleicht winkligen, radialen und axialen Wellenversatz aus
- Optimierung der Schwingungsdämpfung durch verschiedene Zwischenringhärten, einsetzbar von -30 °C bis $+100\text{ °C}$.
- Standard-Material des Zwischenrings VkR
- Kompakte Bauart durch auf Druck beanspruchte Zwischenringe
- Außendurchmesser bis 400 mm, Bohrung bis max. 160 mm
- Drehmomente bis $T_{KN} = 13350\text{ Nm}$ / $T_{Kmax} = 40050\text{ Nm}$



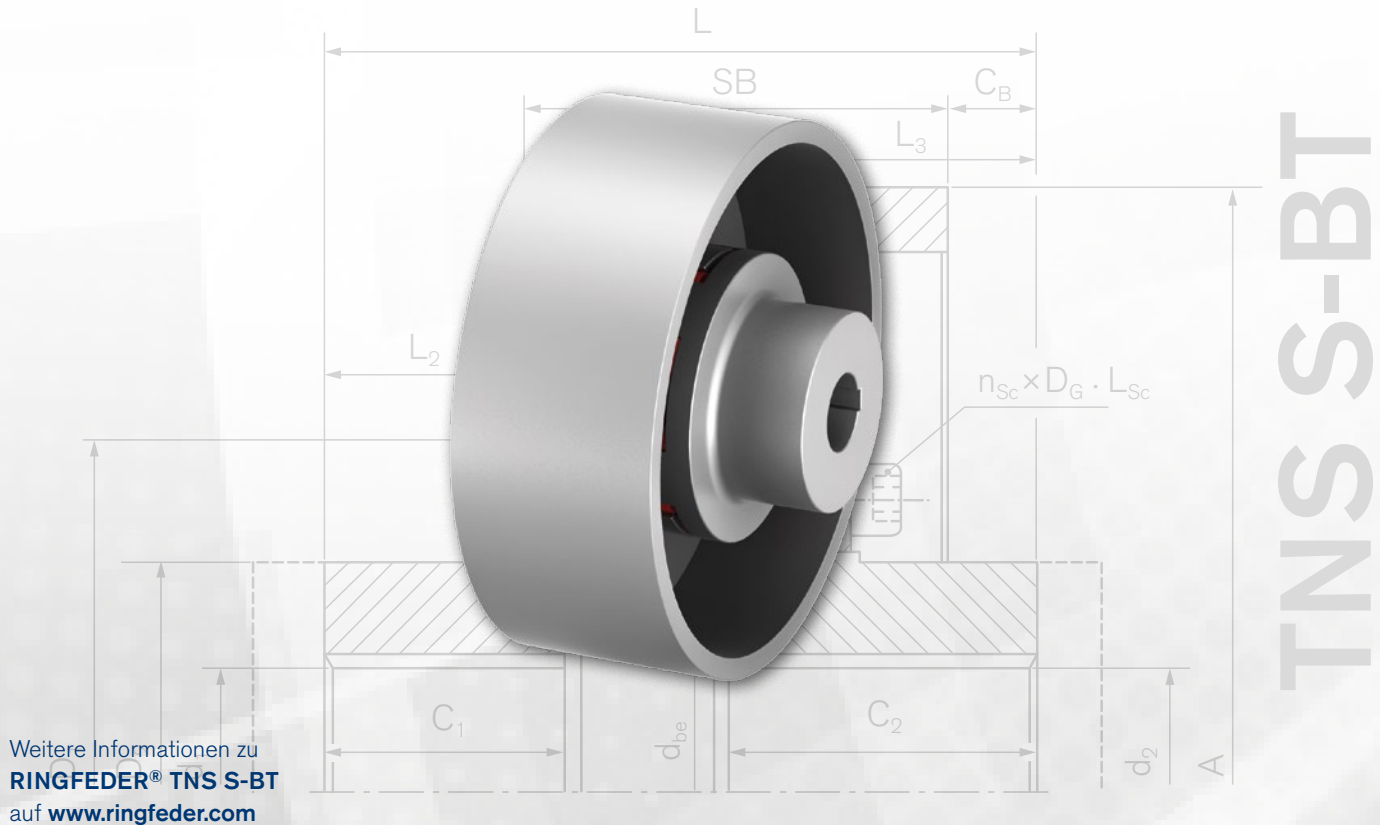
Kupplung mit verlängerten Naben

Die RINGFEDER® TNS S-LSt ist eine drehelastische und durchschlagsichere Klauenkupplung mit verlängerten Naben. Sie gleicht winkligen, radialen und axialen Wellenversatz innerhalb festgelegter Toleranzen aus. Die Kupplung überträgt das Drehmoment über druckbeanspruchte, elastische Puffer aus synthetischem Gummi (Pb) oder Polyurethan (Vk), im Standard VkR, die miteinander zu einem Zwischenring verbunden sind. Der elastische Zwischenring kann Stöße und Drehschwingungen dämpfen und ist ölbeständig. Die Kupplung ist in jeder Drehrichtung und Einbaulage einsetzbar.



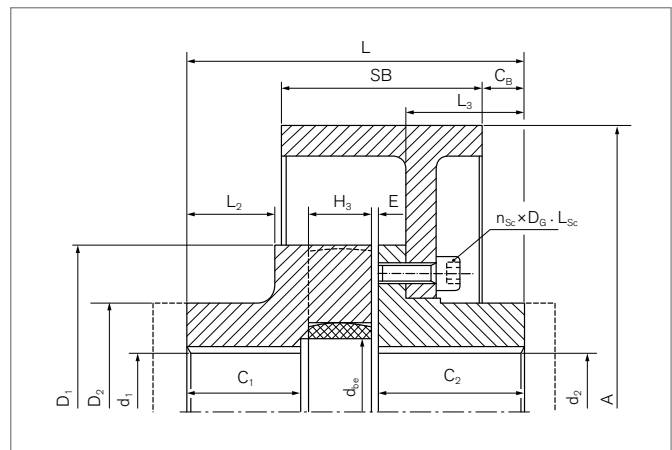
Eigenschaften

- Der Zwischenring kann nach Verschieben einer Welle bei montierter Nabe ausgetauscht werden.
- Drehelastisch und durchschlagsicher, gleicht winkligen, radialen und axialen Wellenversatz aus
- Optimierung der Schwingungsdämpfung durch verschiedene Zwischenringhärten, einsetzbar von -30 °C bis $+100\text{ °C}$.
- Standard-Material des Zwischenrings VkR
- Kompakte Bauart durch auf Druck beanspruchte Zwischenringe
- Außendurchmesser bis 400 mm, Bohrung bis max. 160 mm
- Drehmomente bis $T_{KN} = 13350\text{ Nm}$ / $T_{Kmax} = 40050\text{ Nm}$



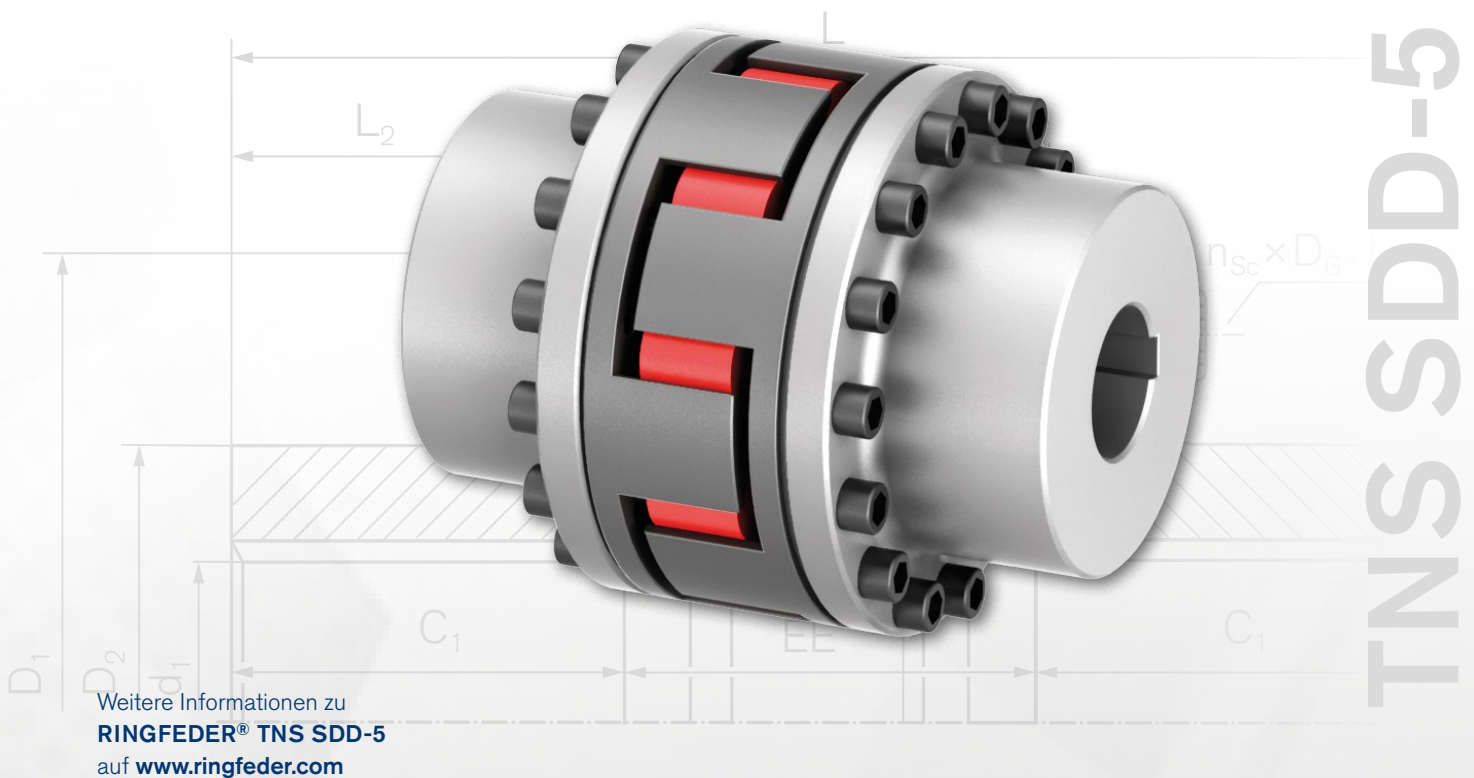
Kupplung mit Standardnaben und Bremstrommel

Die RINGFEDER® TNS S-BT ist eine drehelastische und durchschlagsichere Klauenkupplung mit angebauter Bremstrommel. Sie gleicht winkligen, radialen und axialen Wellenversatz innerhalb festgelegter Toleranzen aus. Die Kupplung überträgt das Drehmoment über druckbeanspruchte, elastische Puffer aus synthetischem Gummi (Pb) oder Polyurethan (Vk), im Standard VkR, die miteinander zu einem Zwischenring verbunden sind. Der elastische Zwischenring kann Stöße und Drehschwingungen dämpfen und ist ölbeständig. Die Kupplung ist in jeder Drehrichtung und Einbaulage einsetzbar. Die Bremstrommel soll der Lastseite zugeordnet werden.



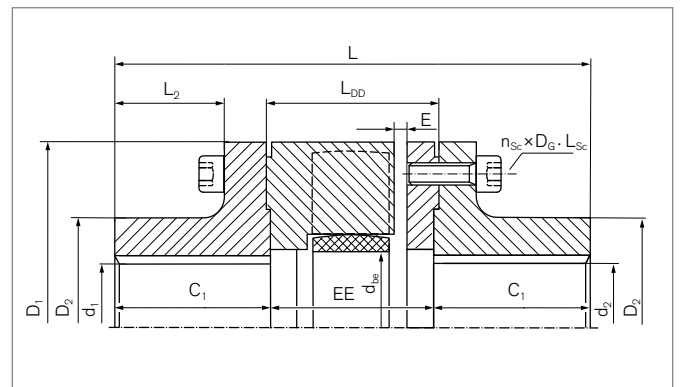
Eigenschaften

- Der Zwischenring kann nach Verschieben einer Welle bei montierter Nabe ausgewechselt werden.
- Drehelastisch und durchschlagsicher, gleicht winkligen, radialen und axialen Wellenversatz aus
- Optimierung der Schwingungsdämpfung durch verschiedene Zwischenringhärten, einsetzbar von -30 °C bis $+100\text{ °C}$.
- Standard-Material des Zwischenrings VkR
- Kompakte Bauart durch auf Druck beanspruchte Zwischenringe
- Außendurchmesser bis 400 mm, Bohrung bis max. 160 mm
- Drehmomente bis $T_{KN} = 13350\text{ Nm}$ / $T_{Kmax} = 40050\text{ Nm}$



Kupplung mit aushebbaren Klauenringen

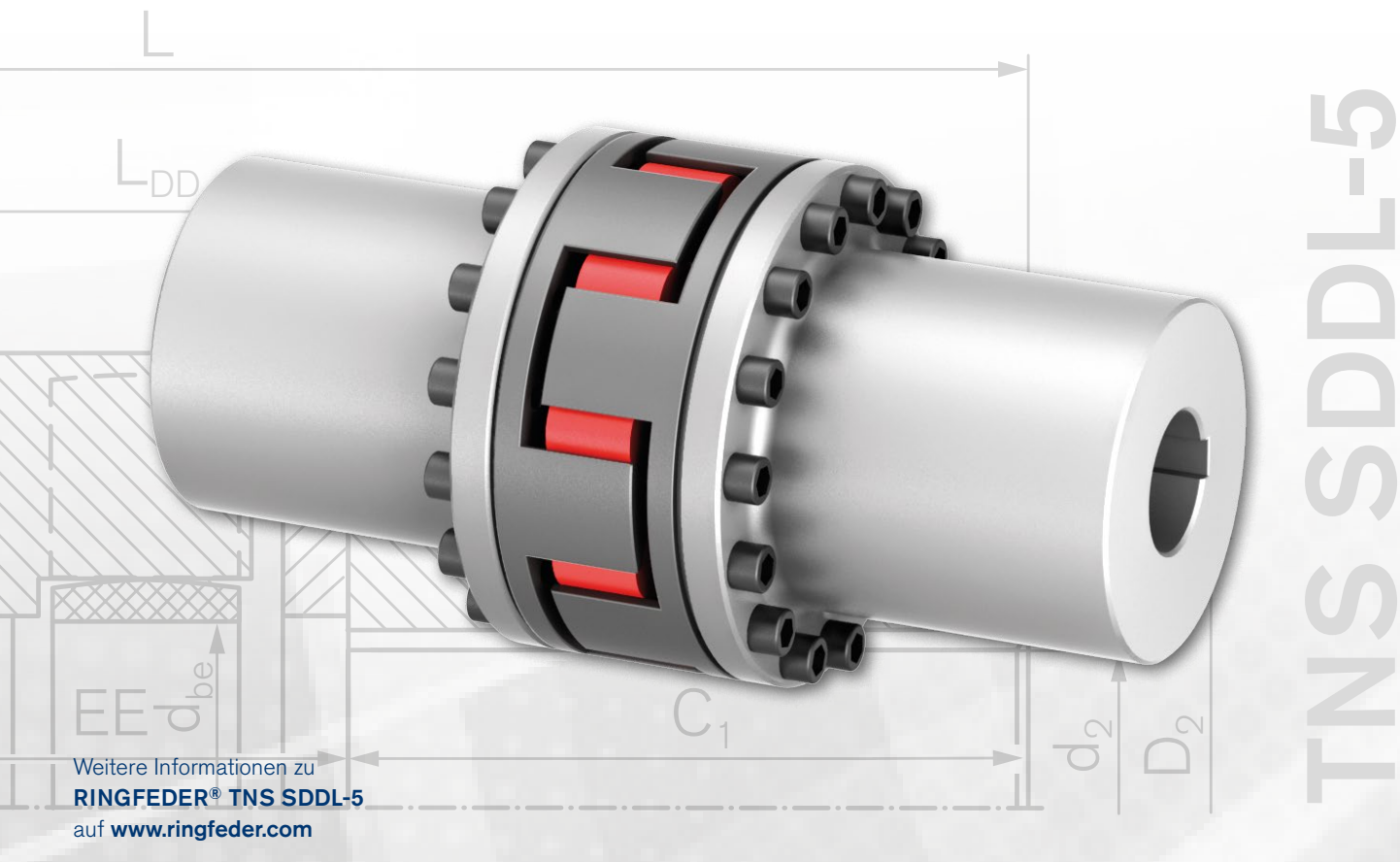
Die RINGFEDER® TNS SDD-5 ist eine drehelastische und durchschlagsichere, mehrteilige Klauenkupplung mit Standard-Flansch-naben und aushebbaren Klauenringen. Sie gleicht winkligen, radialen und axialen Wellenversatz innerhalb festgelegter Toleranzen aus. Die Kupplung überträgt das Drehmoment über druckbeanspruchte, elastische Puffer aus synthetischem Gummi (Pb) oder Polyurethan (Vkr), im Standard Vkr, die miteinander zu einem Zwischenring verbunden sind. Der elastische Zwischenring kann Stöße und Drehschwingungen dämpfen und ist ölbeständig. Die Kupplung ist in jeder Drehrichtung und Einbaulage einsetzbar. Beide Kupplungshälften sind zweigeteilt, was ein radiales Ein- und Ausbauen der Klauenringe ermöglicht. Dadurch kann der elastische Zwischenring ohne Verrücken der Aggre-



gate ausgetauscht werden. Bei demontierten Klauenringen kann auch problemlos eine Drehrichtungsprüfung des Antriebs durchgeführt werden.

Eigenschaften

- Ohne Verschieben einer Welle kann der Zwischenring nach Ausbau der Klauenringe ausgewechselt werden.
- Drehrichtungsprüfung bei demontierten Klauenringe
- Vereinfachte Montage und Wartung des Antriebstranges durch verbesserte Zugänglichkeit
- Optimierung der Schwingungsdämpfung durch verschiedene Zwischenringhärten, einsetzbar von -30 °C bis $+100\text{ °C}$.
- Standard-Material des Zwischenrings Vkr
- Kompakte Bauart durch auf Druck beanspruchte Zwischenringe
- Außendurchmesser bis 400 mm, Bohrung bis max. 160 mm
- Drehmomente bis $T_{KN} = 13350\text{ Nm}$ / $T_{Kmax} = 40050\text{ Nm}$

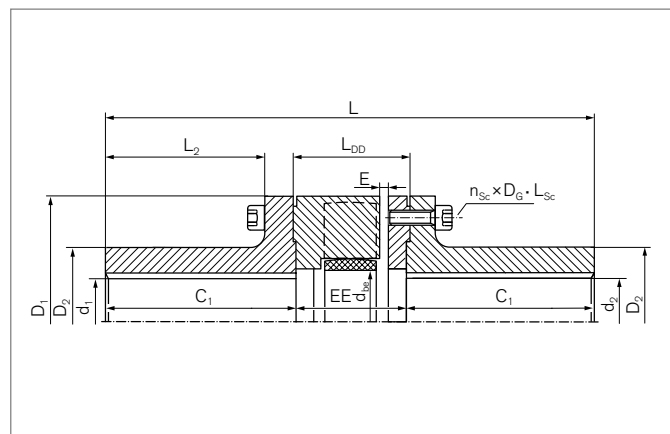


TNS SDDL-5

Weitere Informationen zu
RINGFEDER® TNS SDDL-5
 auf www.ringfeder.com

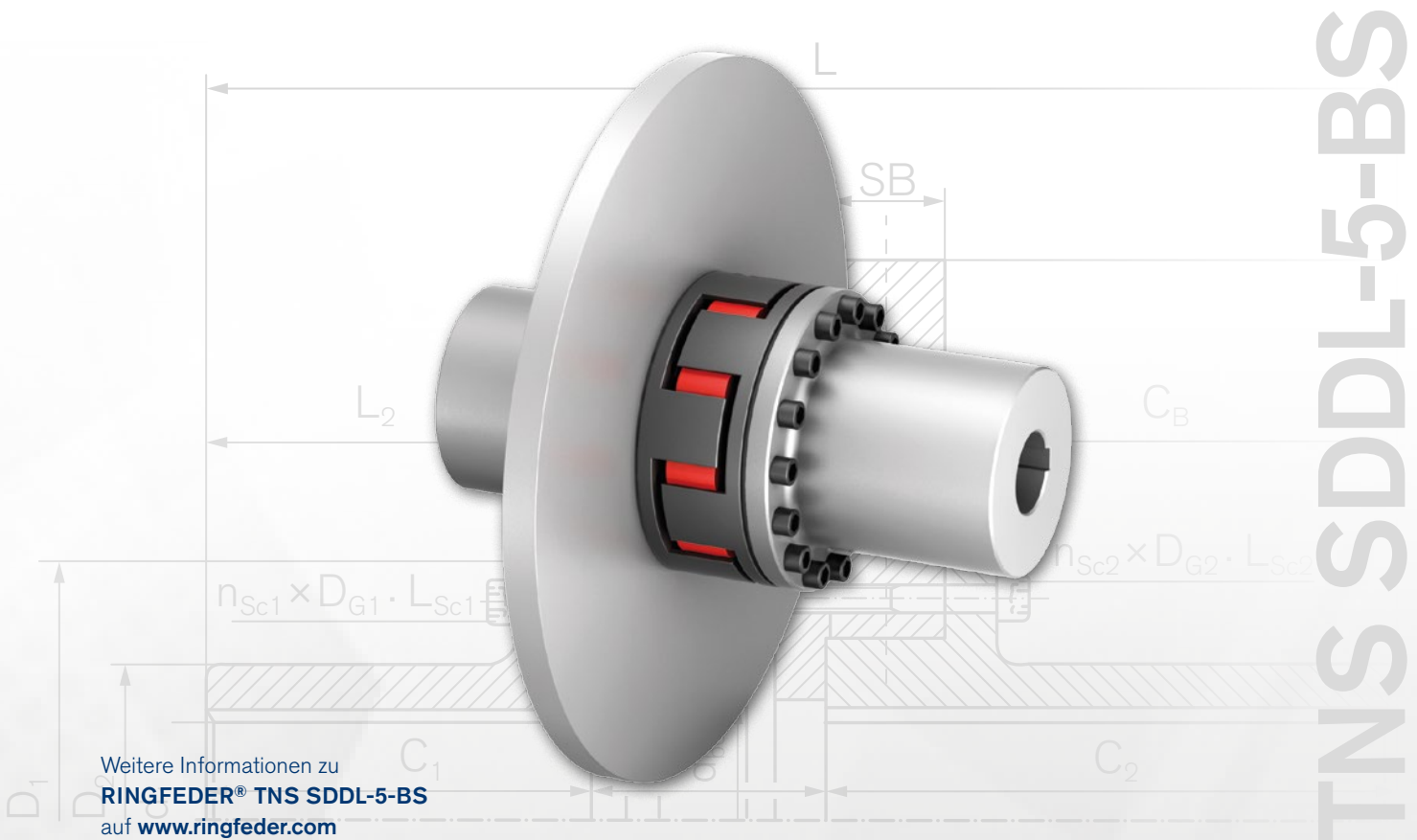
Kupplung mit aushebbaren Klauenringen und langen Flanschnaben

Die **RINGFEDER® TNS SDDL-5** ist eine drehelastische und durchschlagsichere, mehrteilige Klauenkupplung mit langen Flanschnaben und aushebbaren Klauenringen. Sie gleicht winkligen, radialen und axialen Wellenversatz innerhalb festgelegter Toleranzen aus. Die Kupplung überträgt das Drehmoment über druckbeanspruchte, elastische Puffer aus synthetischem Gummi (Pb) oder Polyurethan (Vk), im Standard VkR, die miteinander zu einem Zwischenring verbunden sind. Der elastische Zwischenring kann Stöße und Drehschwingungen dämpfen und ist ölbeständig. Die Kupplung ist in jeder Drehrichtung und Einbaulage einsetzbar. Beide Kupplungshälften sind zweigeteilt, was ein radiales Ein- und Ausbauen der Klauenringe ermöglicht. Dadurch kann der elastische Zwischenring ohne Verrücken der Aggregate ausgetauscht werden. Bei demontierten Klauenringen kann auch problemlos eine Drehrichtungsprüfung des Antriebs durchgeführt werden.



Eigenschaften

- Ohne Verschieben einer Welle kann der Zwischenring nach Ausbau der Klauenringe ausgewechselt werden.
- Drehrichtungsprüfung bei demontierten Klauenringe
- Vereinfachte Montage und Wartung des Antriebstranges durch verbesserte Zugänglichkeit
- Optimierung der Schwingungsdämpfung durch verschiedene Zwischenringhärten, einsetzbar von -30°C bis $+100^{\circ}\text{C}$.
- Standard-Material des Zwischenrings VkR
- Kompakte Bauart durch auf Druck beanspruchte Zwischenringe
- Außendurchmesser bis 400 mm, Bohrung bis max. 160 mm
- Drehmomente bis $T_{KN} = 13350 \text{ Nm}$ / $T_{Kmax} = 40050 \text{ Nm}$

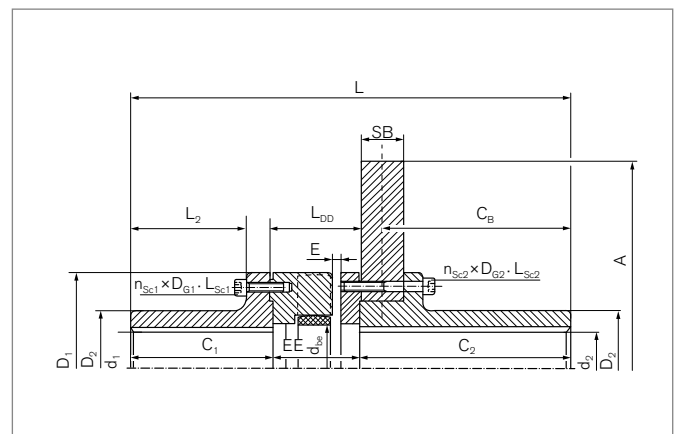


Weitere Informationen zu
RINGFEDER® TNS SDDL-5-BS
 auf www.ringfeder.com

TNS SDDL-5-BS

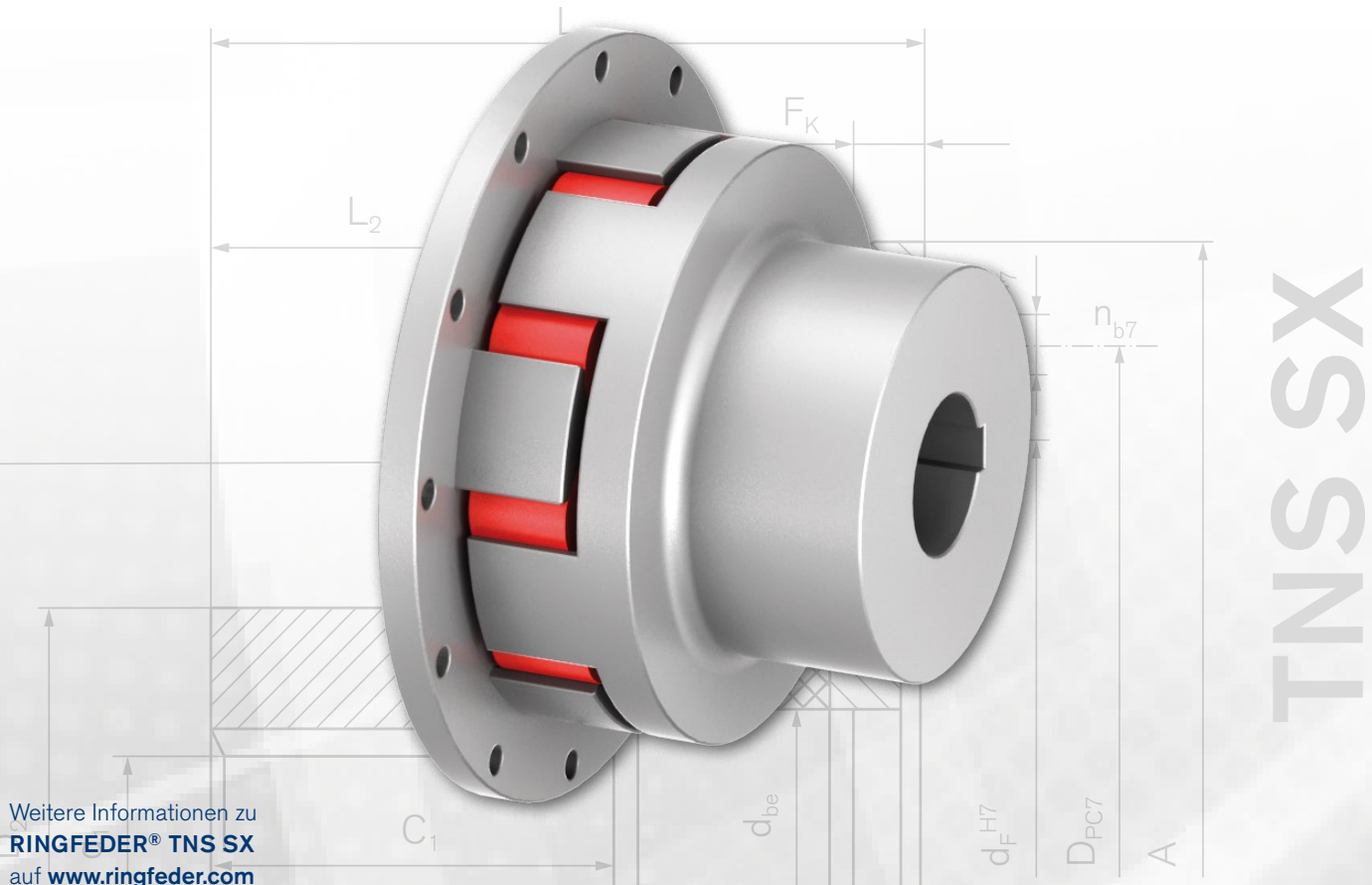
Kupplungen mit aushebbaren Klauenringen, langen Naben und Bremsscheibe

Die **RINGFEDER® TNS SDDL-5-BS** ist eine drehelastische und durchschlagsichere, mehrteilige Klauenkupplung mit Bremsscheibe und aushebbaren Klauenringen. Die Kupplung überträgt das Drehmoment über druckbeanspruchte, elastische Puffer aus Polyurethan (Vk), im Standard Vk60D, die miteinander zu einem Zwischenring verbunden sind. Der elastische Zwischenring kann Stöße und Drehschwingungen dämpfen und ist ölbeständig. Beide Kupplungshälften sind zweigeteilt, so dass die Klauenringe und danach die Bremsscheibe radial ein- und ausgebaut werden können. Dadurch kann der elastische Zwischenring ohne Verrücken der Aggregate ausgetauscht werden. Bei demontierten Klauenringen und Bremsscheibe kann auch problemlos eine Drehrichtungsprüfung des Antriebs durchgeführt werden.



Eigenschaften

- Ohne Verschieben einer Welle kann der Zwischenring und die Bremsscheibe nach Ausbau der Klauenringe ausgewechselt werden.
- Drehrichtungsprüfung bei demontierten Klauenringe
- Vereinfachte Montage und Wartung des Antriebstranges durch verbesserte Zugänglichkeit
- Optimierung der Schwingungsdämpfung durch verschiedene Zwischenringhärten, einsetzbar von -30°C bis $+100^{\circ}\text{C}$.
- Standard-Material des Zwischenrings Vk60D
- Außendurchmesser bis 400 mm, Bohrung bis max. 160 mm
- Drehmomente bis $T_{KN} = 13350 \text{ Nm}$ / $T_{Kmax} = 40050 \text{ Nm}$

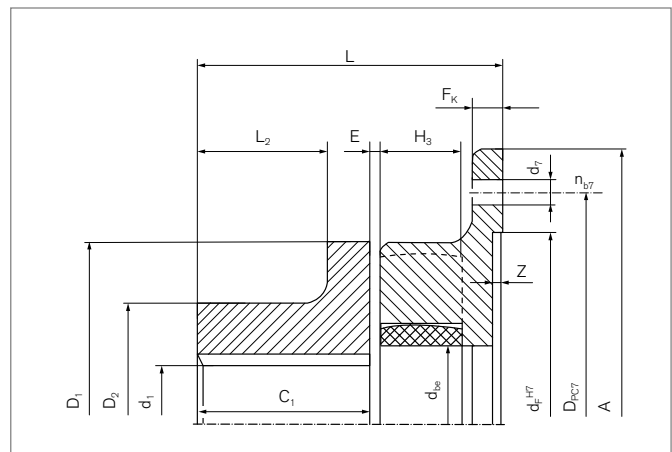


Weitere Informationen zu
RINGFEDER® TNS SX
 auf www.ringfeder.com

TNS SX

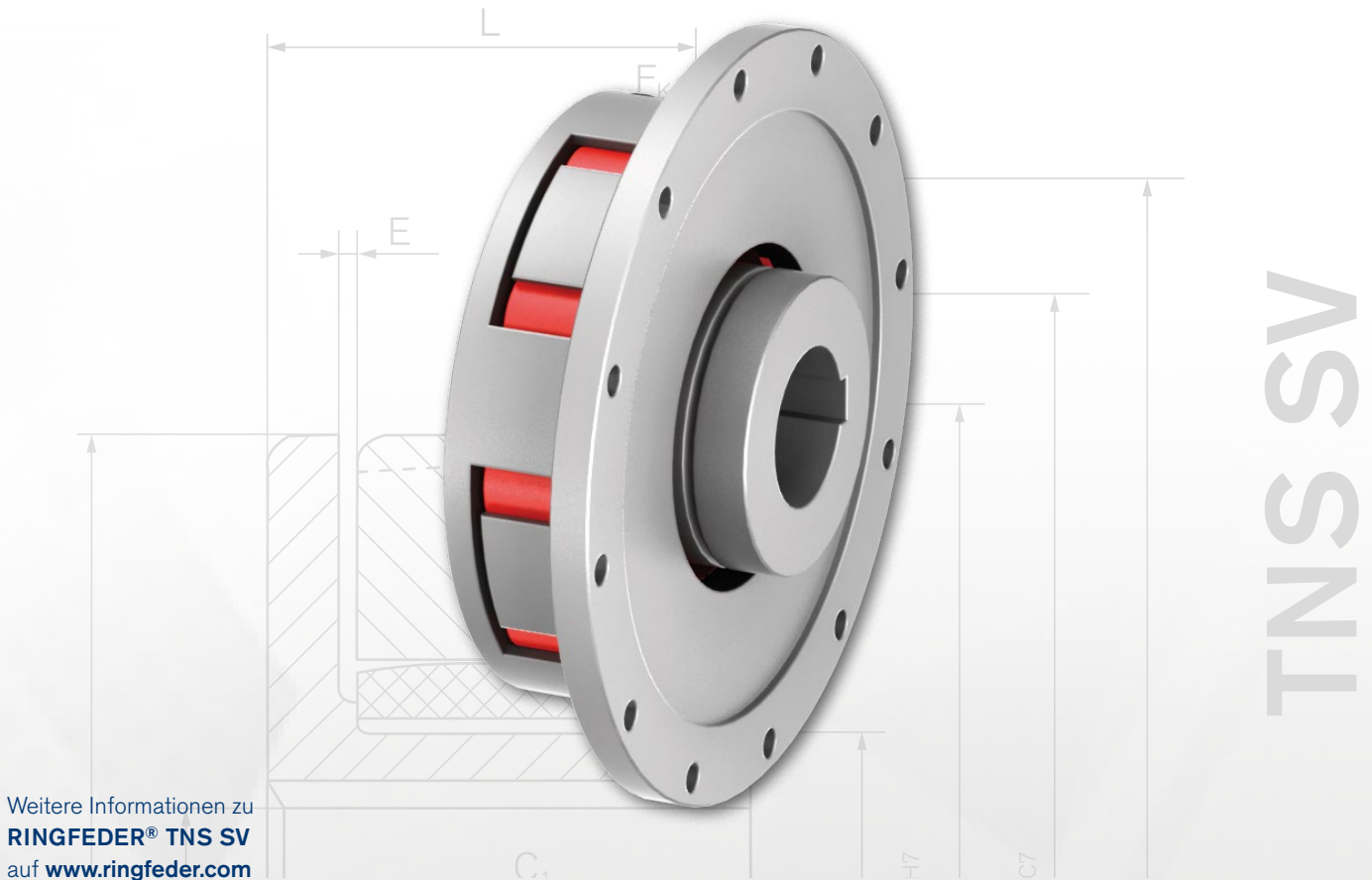
Kupplung mit Standardnabe und Klauenflansch

Die **RINGFEDER® TNS SX** ist eine drehelastische und durchschlagsichere Klauenkupplung insbesondere geeignet für den Anbau an hydrodynamische Turbokupplungen. Sie gleicht winkligen, radialen und axialen Wellenversatz innerhalb festgelegter Toleranzen aus. Die Kupplung überträgt das Drehmoment über druckbeanspruchte, elastische Puffer aus synthetischem Gummi (Pb) oder Polyurethan (Vk), im Standard Perbunan Pb82, die miteinander zu einem Zwischenring verbunden sind. Der elastische Zwischenring kann Stöße und Drehschwingungen dämpfen und ist ölbeständig. Die Kupplung ist in jeder Drehrichtung und Einbaulage einsetzbar.



Eigenschaften

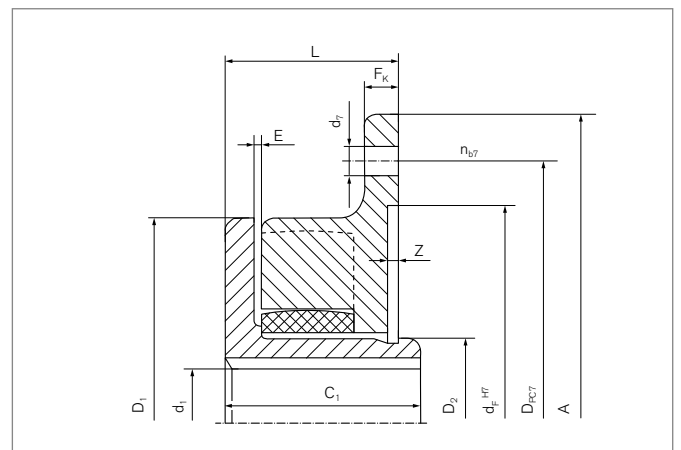
- Standardisierter Flanschanschluss aus Aluminium
- Der Zwischenring kann nach Verschieben einer Welle bei montierter Nabe ausgewechselt werden.
- Drehelastisch und durchschlagsicher, gleicht winkligen, radialen und axialen Wellenversatz aus
- Optimierung der Schwingungsdämpfung durch verschiedene Zwischenringhärten, einsetzbar von -30°C bis $+100^{\circ}\text{C}$.
- Standard-Material des Zwischenrings Pb82
- Außendurchmesser bis 400 mm, Bohrung bis max. 160 mm
- Drehmomente bis $T_{KN} = 4750 \text{ Nm}$ / $T_{Kmax} = 14250 \text{ Nm}$



Weitere Informationen zu
RINGFEDER® TNS SV
auf www.ringfeder.com

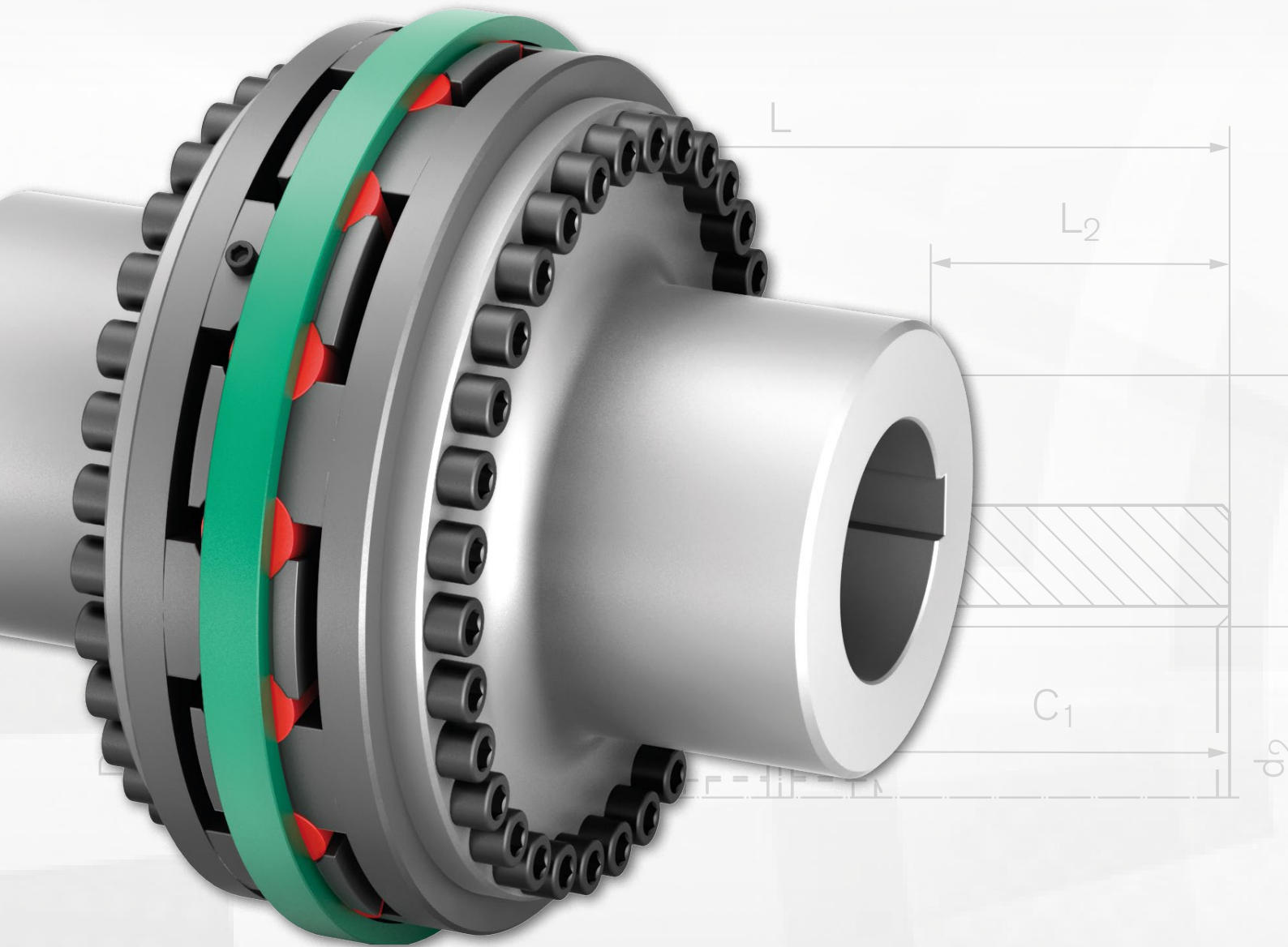
Kupplung mit Innennabe und Klauenflansch

Die RINGFEDER® TNS SV ist eine drehelastische, durchschlagssichere und kurzbauende Klauenkupplung insbesondere geeignet für den Anbau an hydrodynamische Turbokupplungen. Sie gleicht winkligen, radialen und axialen Wellenversatz innerhalb festgelegter Toleranzen aus. Die Kupplung überträgt das Drehmoment über druckbeanspruchte, elastische Puffer aus synthetischem Gummi (Pb) oder Polyurethan (Vk), im Standard Perbunan Pb82, die miteinander zu einem Zwischenring verbunden sind. Der elastische Zwischenring kann Stöße und Drehschwingungen dämpfen und ist ölbeständig. Die Kupplung ist in jeder Drehrichtung und Einbaulage einsetzbar.



Eigenschaften

- Standardisierter Flanschanschluss aus Aluminium
- axial kurzbauend durch innenliegende Kupplungsnahe
- Der Zwischenring kann nach Verschieben einer Welle bei montierter Nabe ausgewechselt werden.
- Drehelastisch und durchschlagssicher, gleicht winkligen, radialen und axialen Wellenversatz aus
- Optimierung der Schwingungsdämpfung durch verschiedene Zwischenringhärten, einsetzbar von -30°C bis $+100^{\circ}\text{C}$.
- Standard-Material des Zwischenrings Pb82
- Außendurchmesser bis 400 mm, Bohrung bis max. 160 mm
- Drehmomente bis $T_{KN} = 4750 \text{ Nm}$ / $T_{Kmax} = 14250 \text{ Nm}$



Klauenkupplungen RINGFEDER® TNB

Klauenkupplungen RINGFEDER® TNB sind durchschlagsichere, elastische Schwerlastkupplungen. Häufig verwendet auf der Ausgangswelle des Getriebes, um prozessbedingte Stöße zu dämpfen und durch Beschleunigungen schwerer Massen auftretende dynamische Effekte abzufedern. Eingesetzt in Antrieben zur Erzgewinnung und Verarbeitung, in Berg- und Baumaschinenbau, in Zementwerken, in Materialhandling und auch in der Offshoretechnik.

Eigenschaften · Vorteile

- Drehelastisch und drehschwingungsdämpfend
- Hohe Bruchsicherheit durch stabile Klauengestaltung
- Variantenvielfalt durch modularen Baukasten
- Radial zugängliche Einzelpuffer reduzieren Montage und Wartungsaufwand
- Nenndrehmomente: 1000–260000 Nm

Basisinformationen

In den technischen Tabellen der Bauarten werden bei einteiligen Naben die harten elastischen Puffer V_{KW} und bei den mehrteiligen Naben die mittelharten elastischen Puffer V_{KR} zugeordnet. Die weicheren Puffer aus Pb82 können in jeder Bauart unter Berücksichtigung des niedrigen Drehmoments verwendet werden.

Je höher die Härte der Puffer, desto höher das übertragbare Drehmoment, desto höher aber auch die Drehfedersteifigkeit. Das in der Datentabelle ausgewiesene Nenndrehmoment der Kupplung T_{KN} kann dauernd übertragen werden. Das maximale Kupplungs-

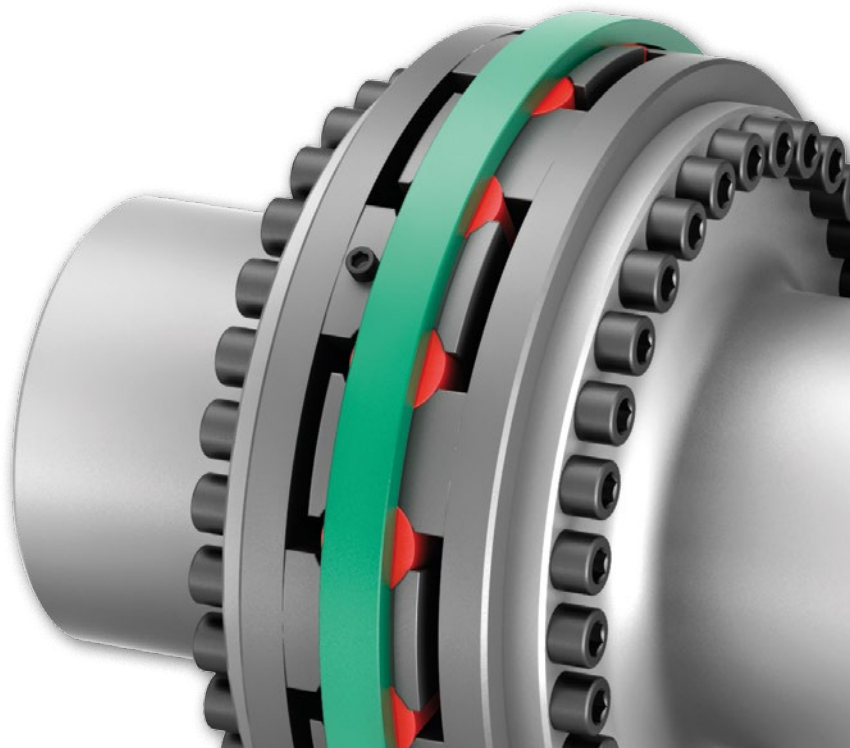
drehmoment T_{Kmax} kann kurzzeitig bis zu 10⁵ mal, wie es z. B. während des Anfahrens auftritt, übertragen werden.

Zur dynamischen Optimierung des Antriebsstrangs werden von Experten Drehschwingungsberechnungen (TVA) durchgeführt. Dazu ist die detaillierte Beschreibung des Schwingungssystems sowohl im Hinblick auf den mechanischen Aufbau (Feder-Masse-System) als auch im Hinblick auf die anlagenspezifischen Anregungsfunktionen erforderlich. Auf Anfrage werden die kupplungsspezifischen Daten, wie Steifigkeiten, Dämpfung und die Massenträgheitsmomente, zur Verfügung gestellt.

Größe	Drehzahl min ⁻¹ n _{max}	Drehmoment mit Puffer aus					
		Nm Pb82		Nm V _{KR}		Nm V _{KW}	
		T _{KN}	T _{Kmax}	T _{KN}	T _{Kmax}	T _{KN}	T _{Kmax}
240	4100	1000	3000	2500	7500	-	-
300	3300	2000	6000	6000	18000	8600	25800
350	2800	3400	10200	10500	31500	15000	45000
400	2450	5050	15150	16000	48000	23000	69000
450	2200	6850	20550	21000	63000	31000	93000
500	2000	10300	30900	28500	85500	41200	123600
550	1800	13200	39600	45000	135000	66000	198000
600	1650	16500	49500	55000	165000	80000	240000
650	1500	19700	59100	65000	195000	94000	282000
700	1400	26700	80100	90000	270000	130000	390000
800	1200	39000	117000	125000	375000	180000	540000
900	1100	54000	162000	180000	540000	260000	780000

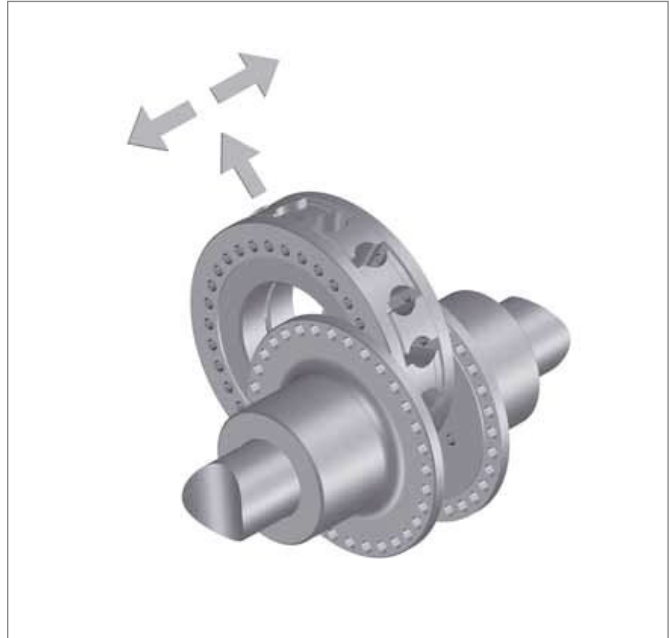
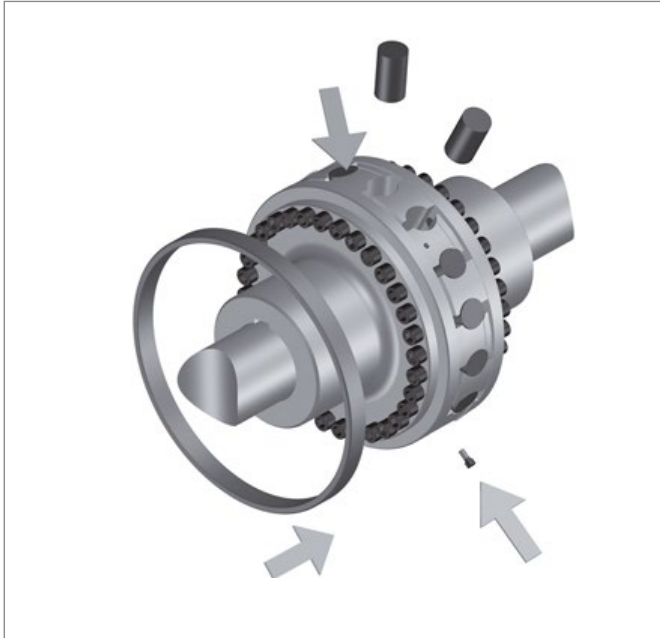
T_{KN} = Nenndrehmoment der Kupplung

T_{Kmax} = Max. Drehmoment bei einteiliger Ausführung der Kupplung



Pufferwechsel im eingebauten Zustand der Kupplung ohne axiales Verschieben der gekuppelten Maschinen. Nach dem Entfernen der Halteschrauben und dem Zurückschieben des Halterings können die Puffer einzeln radial ausgebaut werden.

Das Mittelteil ist radial aushebbar bzw. einseitig lösbar. Dadurch kann die Montage von schweren Antriebskomponenten erleichtert werden. Ebenso ist eine Drehrichtungsprüfung des Elektromotors möglich.



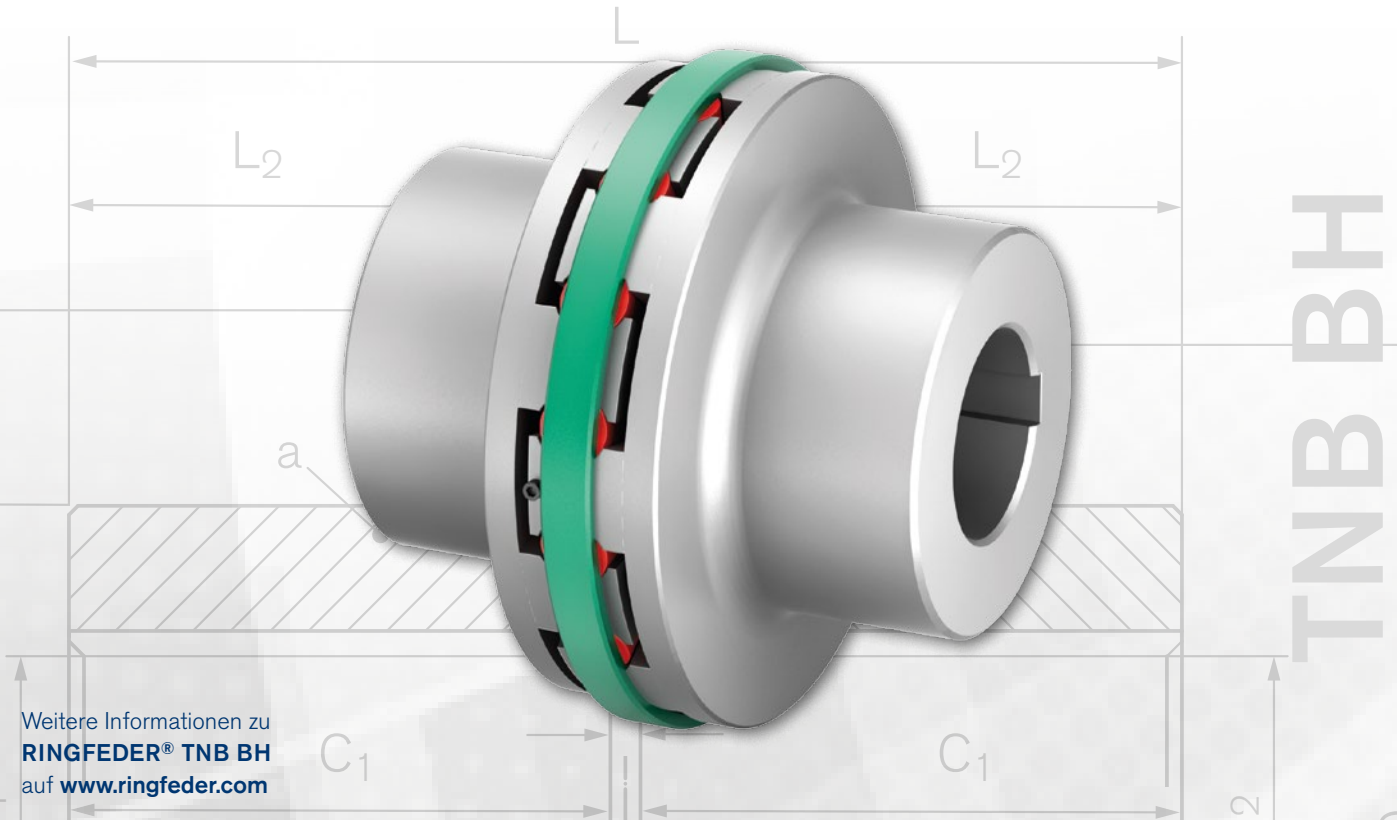
Zuordnung der RINGFEDER® TNB Kupplungen zu IEC-Normmotoren Schutzart IP 54/IP 55 (Puffer VkR)

Größe	Motor	kW		kW		kW		kW		Zylindrisches Wellenende Ø x L bei Drehzahl von	
		n= 3.000 min ⁻¹	Kupplungsgröße	n= 1.500 min ⁻¹	Kupplungsgröße	n= 1.000 min ⁻¹	Kupplungsgröße	n= 750 min ⁻¹	Kupplungsgröße	= 3000 min ⁻¹	≤ 3000 min ⁻¹
250	M	55	240	55	240	37	240	30	240	65 x 140	75 x 140
280	S	75	240	75	240	45	240	34	240	65 x 140	75 x 140
280	M	90	240	90	240	55	240	45	240	65 x 140	80 x 170
315	S	110	240	110	240	75	240	55	240	65 x 140	80 x 170
315	M	132	240	132	240	90	240	75	240	65 x 141	80 x 170
315	L	160	240	160	240	110	240	90	240	65 x 142	80 x 170
315	L	200	240	200	240	132	240	110	240	65 x 143	80 x 170
315	L	-	240	-	240	160	240	132	240	65 x 144	80 x 170
315	-	250	240	250	240	200	240	160	300	65 x 145	85 x 170
315	-	315	240	315	300	250	300	200	300	65 x 146	85 x 170
355	-	355	240	355	300	315	300	250	300	75 x 140	95 x 170
355	-	400	240	400	240	400	300	315	300	75 x 140	95 x 170
355	-	500	240	500	240	-	-	-	-	75 x 140	95 x 170
400	-	560	240	560	240	450	300	355	300	80 x 170	110 x 210
400	-	630	300	630	240	500	350	400	350	70 x 170	110 x 210
400	-	710	300	710	240	560	350	450	350	70 x 170	110 x 210
450	-	800	300	800	350	630	350	500	350	90 x 170	120 x 210
450	-	900	300	900	350	710	350	560	350	90 x 170	120 x 210
450	-	1000	300	1000	350	800	350	630	350	90 x 170	120 x 210

Die Zuordnung der Kupplungen erfolgt auf Basis der Bauart RINGFEDER® TNB mit VkR Puffer und berücksichtigt einen gleichmäßigen, mit geringen Schwankungen und leichten Stößen

verlaufenden Drehmoment im Betriebspunkt (Mindestbetriebsfaktor 1,25) und gilt bis zu einer Umgebungstemperatur von + 30 °C.

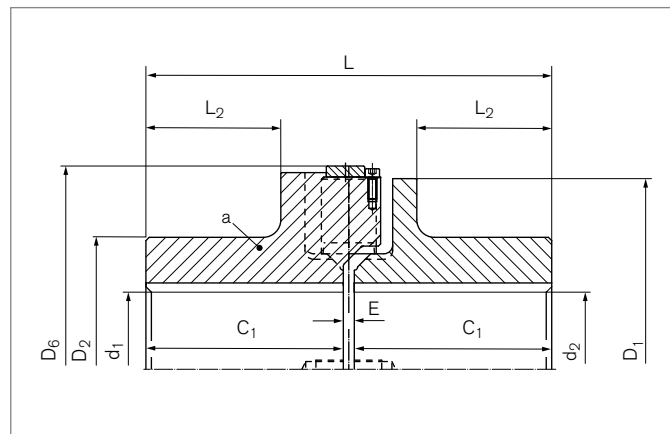




Weitere Informationen zu
RINGFEDER® TNB BH
auf www.ringfeder.com

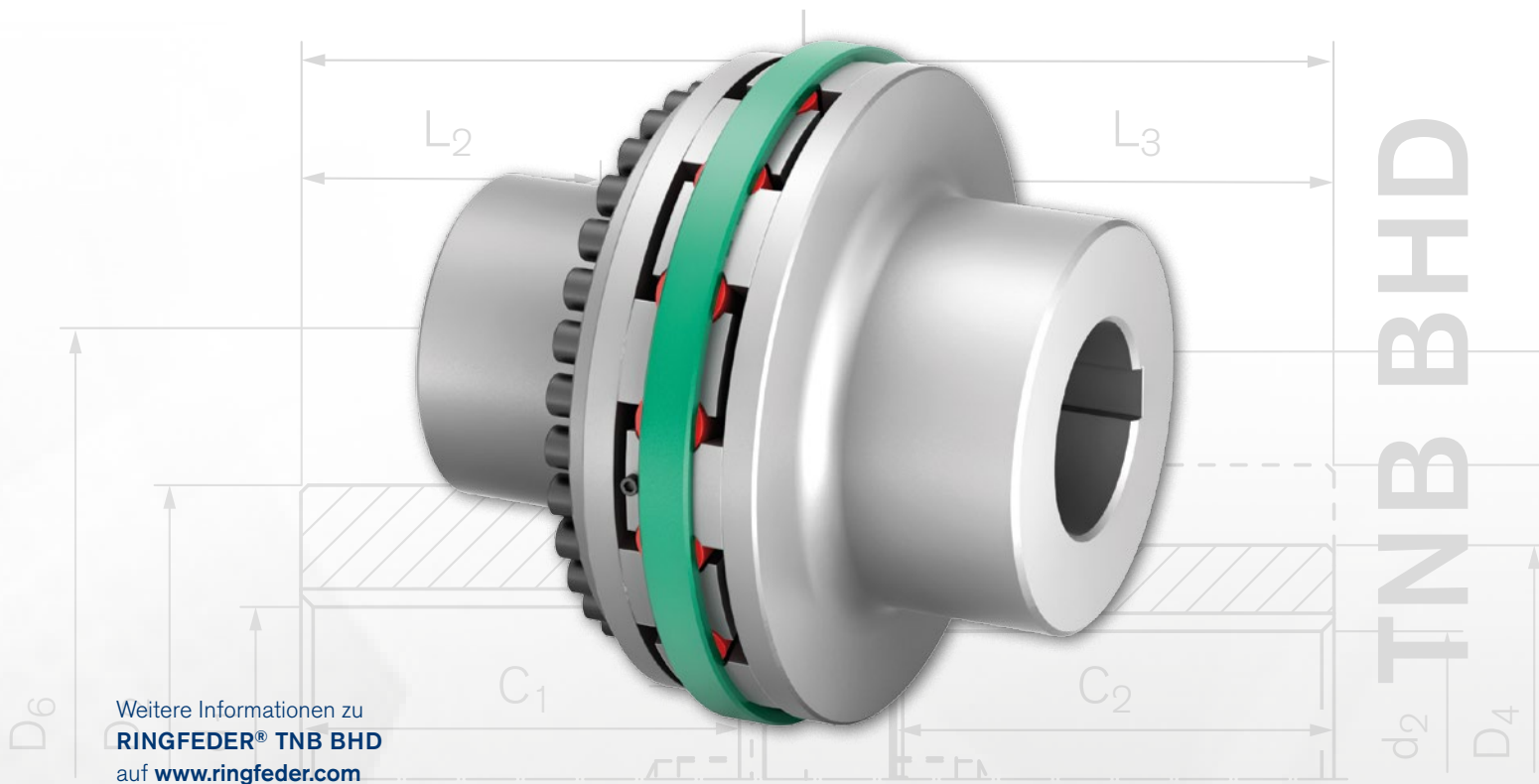
Kombination einteiliger Kupplungs-naben mit Vkw Puffer zur höchsten Drehmomentübertragung

Die RINGFEDER® TNB BH -Kupplung ist eine drehelastische und durchschlagsichere Klauenkupplung. Sie gleicht winkligen, radialen und axialen Wellenversatz innerhalb festgelegter Toleranzen aus. Die Kupplung überträgt das Drehmoment über druckbeanspruchte und radial frei zugängliche elastische Einzelpuffer aus synthetischem Gummi (Perbunan Pb) oder Polyurethan (Vulkollan Vk), im Standard Vkw. Die elastischen Puffer können Stöße und Drehschwingungen dämpfen und sind ölbeständig. Die Kupplung ist in jeder Drehrichtung und Einbaulage einsetzbar.



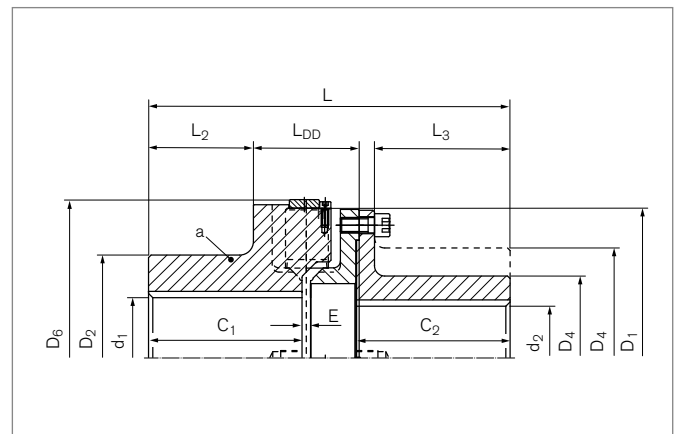
Eigenschaften

- Radial zugängliche Einzelpuffer reduzieren Montage und Wartungsaufwand
- Drehelastisch und durchschlagsicher, gleicht winkligen, radialen und axialen Wellenversatz aus
- Optimierung der Schwingungsdämpfung durch verschiedene Pufferhärten, einsetzbar von -30 °C bis $+100\text{ °C}$.
- Maximale Drehmomentübertragung durch einteilige Kupplungs-nabe und Vkw-Puffer
- Ausgestattet mit Abziehbohrungen und Transportbohrungen
- Nenndrehmomente $T_{KN} = 260000\text{ Nm}$



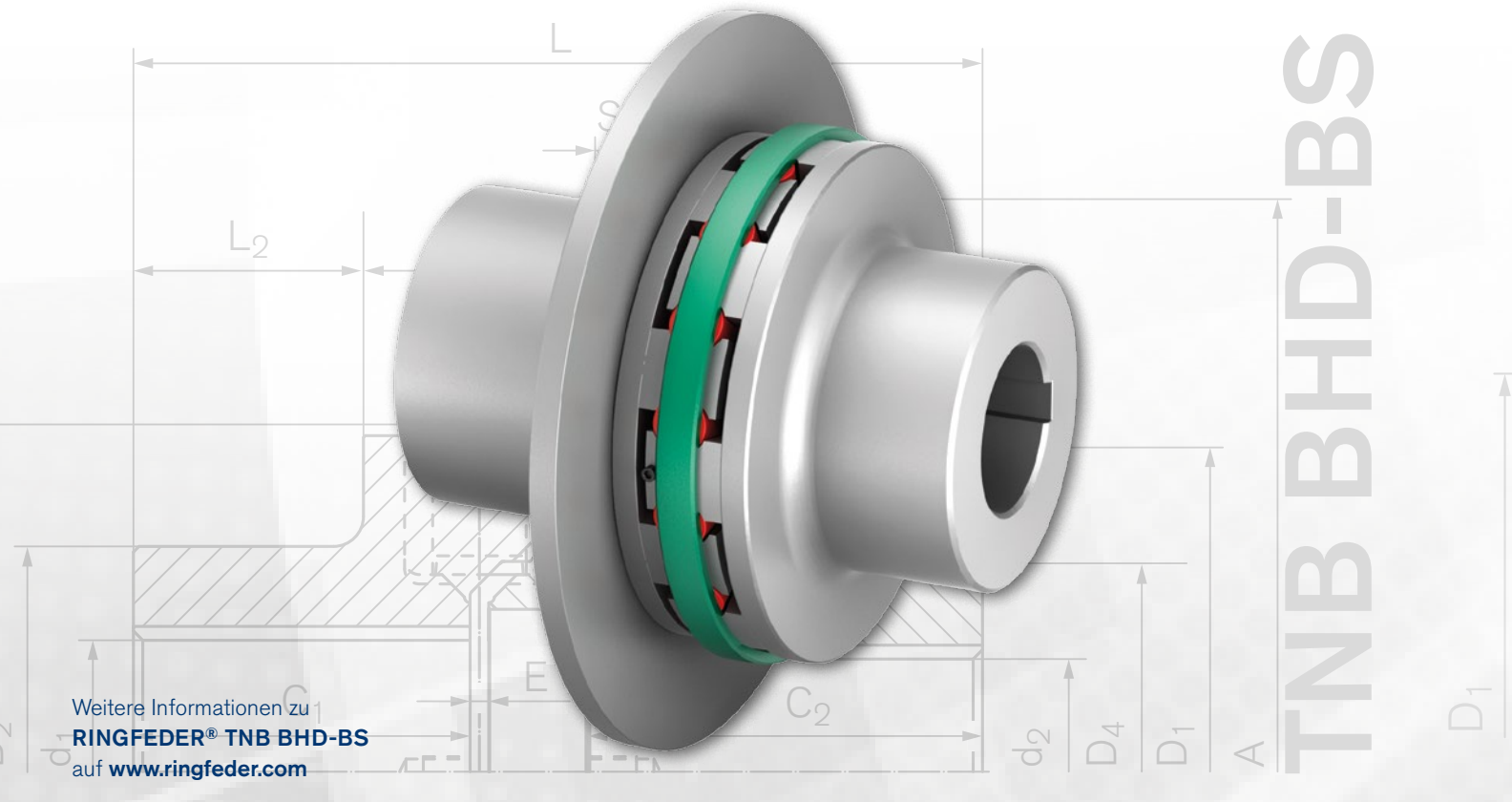
Kombination einer einteiligen und einer mehrteiligen Kupplungsnahe mit Vkr Puffer

Die **RINGFEDER® TNB BHD** -Kupplung ist eine drehelastische und durchschlagsichere Klauenkupplung. Sie gleicht winkligen, radialen und axialen Wellenversatz innerhalb festgelegter Toleranzen aus. Die Kupplung überträgt das Drehmoment über druckbeanspruchte und radial frei zugängliche elastische Einzelpuffer aus synthetischem Gummi (Perbunan Pb) oder Polyurethan (Vulkollan Vkr), im Standard Vkr. Die elastischen Puffer können Stöße und Drehschwingungen dämpfen und sind ölbeständig. Die Kupplung ist in jeder Drehrichtung und Einbaulage einsetzbar. Eine der Kupplungshälften ist in Flanschnabe und Klauenring zweigeteilt. Bei zurückgezogenem Klauenring wird der Antriebsstrang getrennt, wodurch problemlos eine Drehrichtungsprüfung des Antriebs durchgeführt werden kann. Durch diese zusätzliche Schnittstelle wird die Montage des Antriebsstranges erheblich vereinfacht.



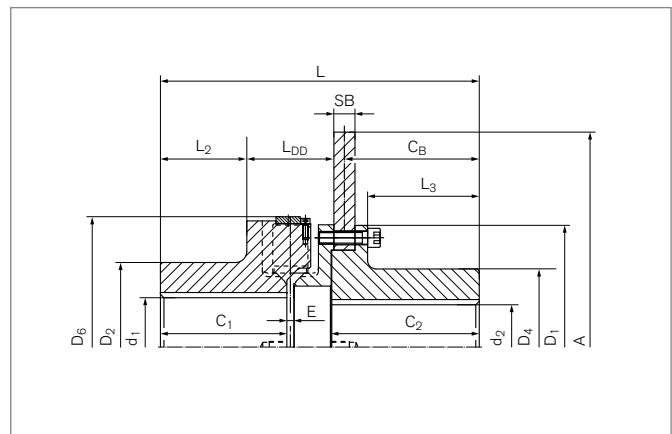
Eigenschaften

- Radial zugängliche Einzelpuffer reduzieren Montage und Wartungsaufwand
- Montageerleichterung und Drehrichtungsprüfung durch Trennung Klauenring Flanschnabe
- Drehelastisch und durchschlagsicher, gleicht winkligen, radialen und axialen Wellenversatz aus
- Optimierung der Schwingungsdämpfung durch verschiedene Pufferhärten, einsetzbar von -30 °C bis $+100\text{ °C}$.
- Ausgestattet mit Abziehbohrungen und Transportbohrungen
- Nenndrehmomente $T_{KN} = 180000\text{ Nm}$



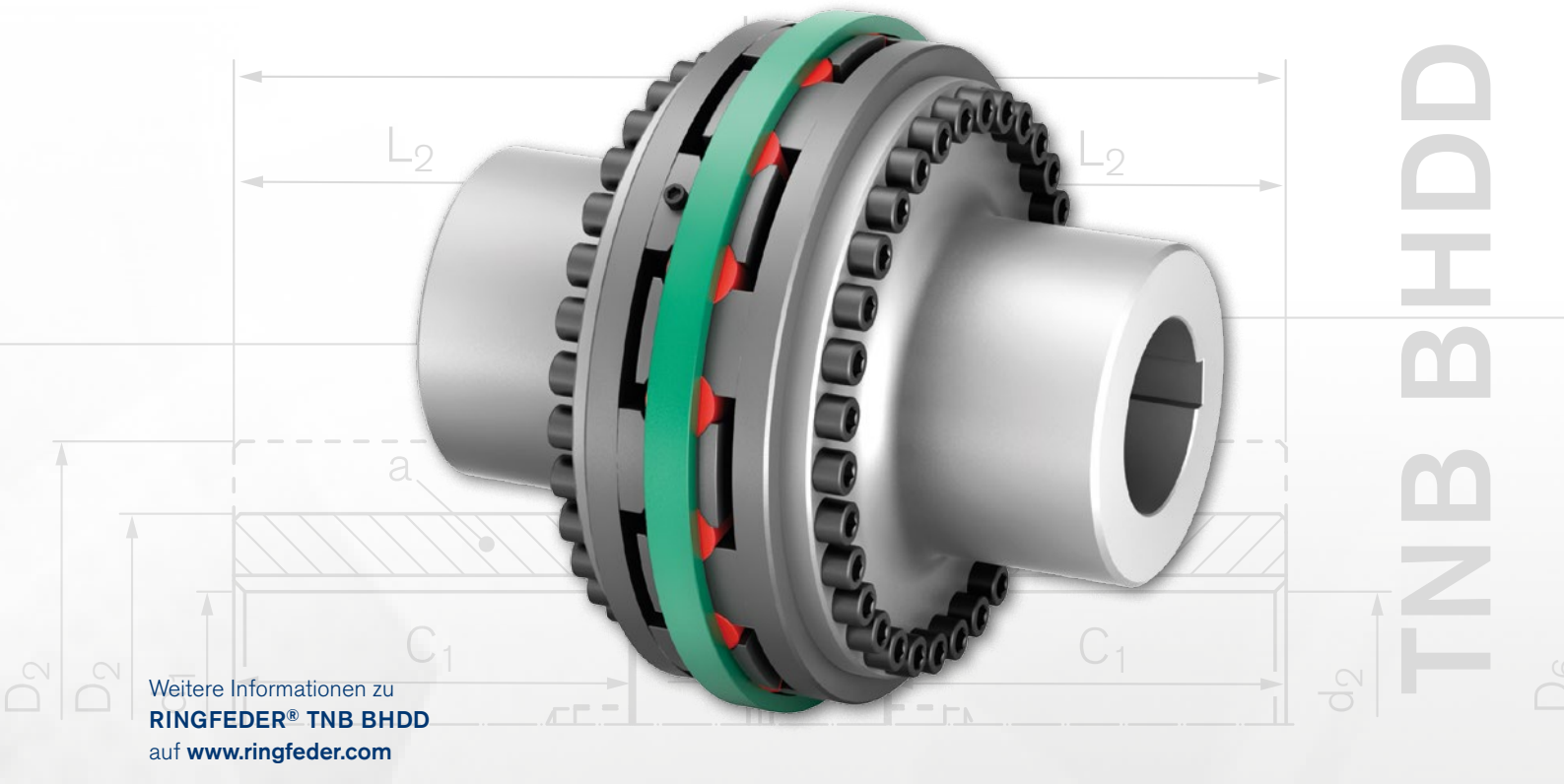
Kombination einer einteiligen und einer mehrteiligen Kupplungsnahe mit gerader Bremscheibe mit Vkr Puffer

Die **RINGFEDER® TNB BHD-BS** -Kupplung ist eine drehelastische und durchschlagsichere Klauenkupplung mit gerader Bremscheibe. Sie gleicht winkligen, radialen und axialen Wellenversatz innerhalb festgelegter Toleranzen aus. Die Kupplung überträgt das Drehmoment über druckbeanspruchte und radial frei zugängliche elastische Einzelpuffer aus synthetischem Gummi (Perbunan Pb) oder Polyurethan (Vulkollan Vkr), im Standard Vkr. Die elastischen Puffer können Stöße und Drehschwingungen dämpfen und sind ölbeständig. Die Kupplung ist in jeder Drehrichtung und Einbaulage einsetzbar. Eine der Kupplungshälften ist in Flanschnabe und Klauenring zweigeteilt. Bei zurückgezogenem Klauenring wird der Antriebsstrang getrennt, wodurch problemlos eine Drehrichtungsprüfung des Antriebs durchgeführt werden kann. Durch diese zusätzliche Schnittstelle wird die Montage des Antriebsstranges erheblich vereinfacht.



Eigenschaften

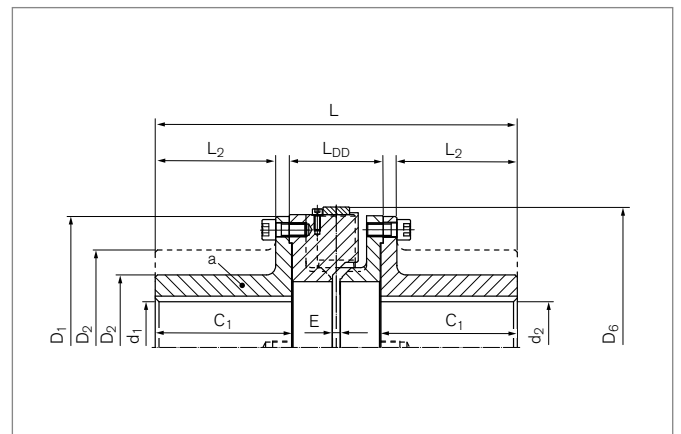
- Radial zugängliche Einzelpuffer reduzieren Montage und Wartungsaufwand
- Montageerleichterung und Drehrichtungsprüfung durch Trennung Klauenring Flanschnabe
- Drehelastisch und durchschlagsicher, gleicht winkligen, radialen und axialen Wellenversatz aus
- Optimierung der Schwingungsdämpfung durch verschiedene Pufferhärten, einsetzbar von -30 °C bis +100 °C.
- Ausgestattet mit Abziehbohrungen und Transportbohrungen
- Nenndrehmomente $T_{KN} = 180000 \text{ Nm}$



TNB BHDD

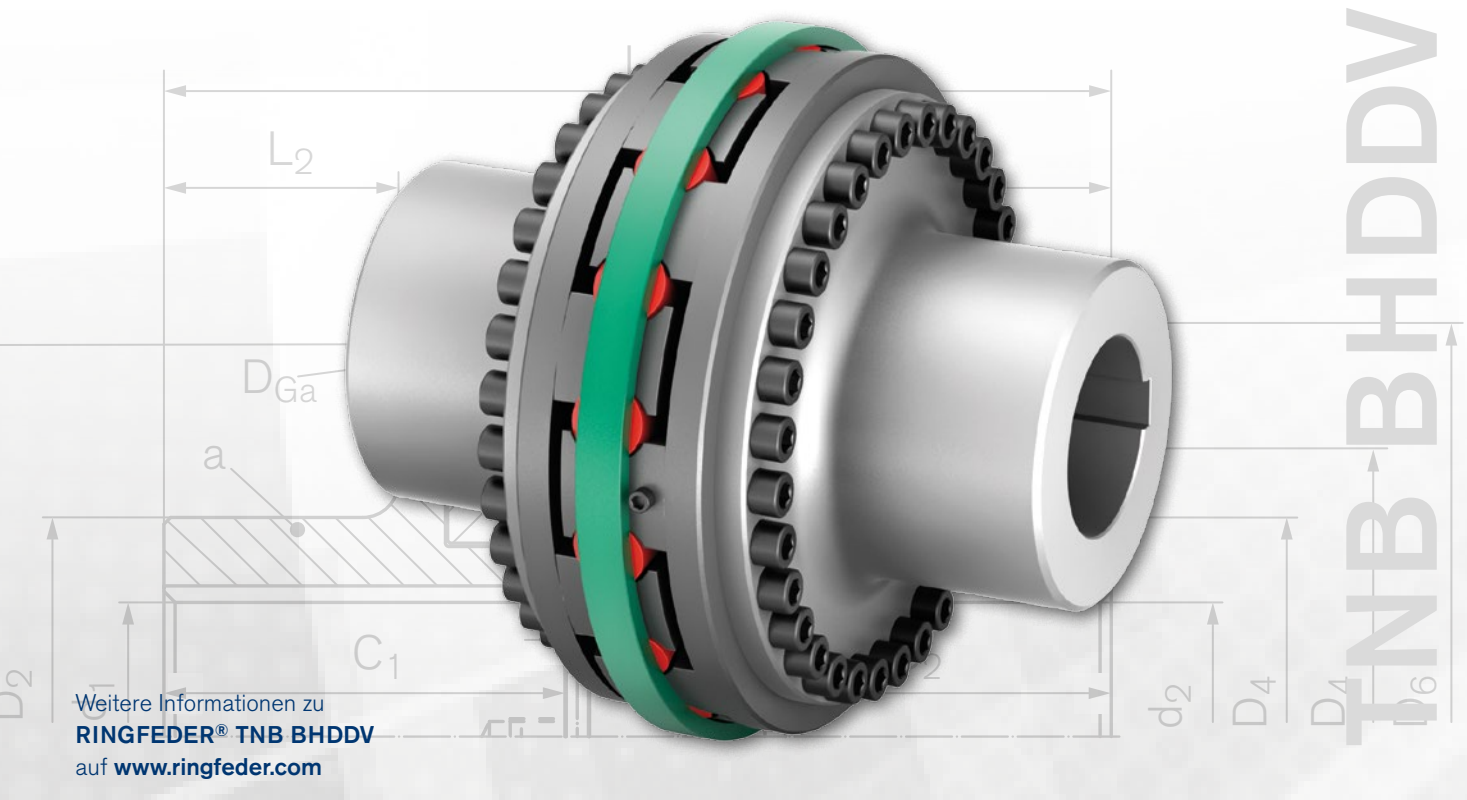
Kombination mehrteiliger Kupplungsflanschnaben mit radial frei aushebbaaren Klauenringen mit Vkr Puffer

Die RINGFEDER® TNB BHDD -Kupplung ist eine drehelastische und durchschlagsichere Klauenkupplung mit ausbaubarem Mittelteil. Sie gleicht winkligen, radialen und axialen Wellenversatz innerhalb festgelegter Toleranzen aus. Die Kupplung überträgt das Drehmoment über druckbeanspruchte und radial frei zugängliche elastische Einzelpuffer aus synthetischem Gummi (Perbunan Pb) oder Polyurethan (Vulkulan Vkr), im Standard Vkr. Die elastischen Puffer können Stöße und Drehschwingungen dämpfen und sind ölbeständig. Die Kupplung ist in jeder Drehrichtung und Einbaulage einsetzbar. Beide Kupplungshälften sind in Flanschnabe und Klauenring zweigeteilt. Bei ausgebautem Mittelteil wird der Antriebsstrang getrennt, wodurch problemlos eine Drehrichtungsprüfung des Antriebs durchgeführt werden kann. Durch diesen zusätzlichen Freiraum wird die Montage des Antriebsstranges erheblich vereinfacht.



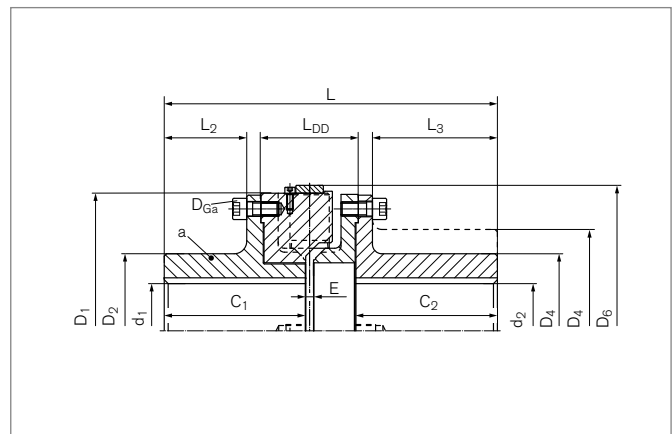
Eigenschaften

- Radial zugängliche Einzelpuffer reduzieren Montage und Wartungsaufwand
- Montageerleichterung und Drehrichtungsprüfung durch Trennung Klauenring Flanschnabe
- Vergrößerter Montagefreiraum durch Ausbau der Klauenringe
- Drehelastisch und durchschlagsicher, gleicht winkligen, radialen und axialen Wellenversatz aus
- Optimierung der Schwingungsdämpfung durch verschiedene Pufferhärten, einsetzbar von -30 °C bis +100 °C.
- Ausgestattet mit Abziehbohrungen und Transportbohrungen
- Nenndrehmomente $T_{KN} = 180000 \text{ Nm}$



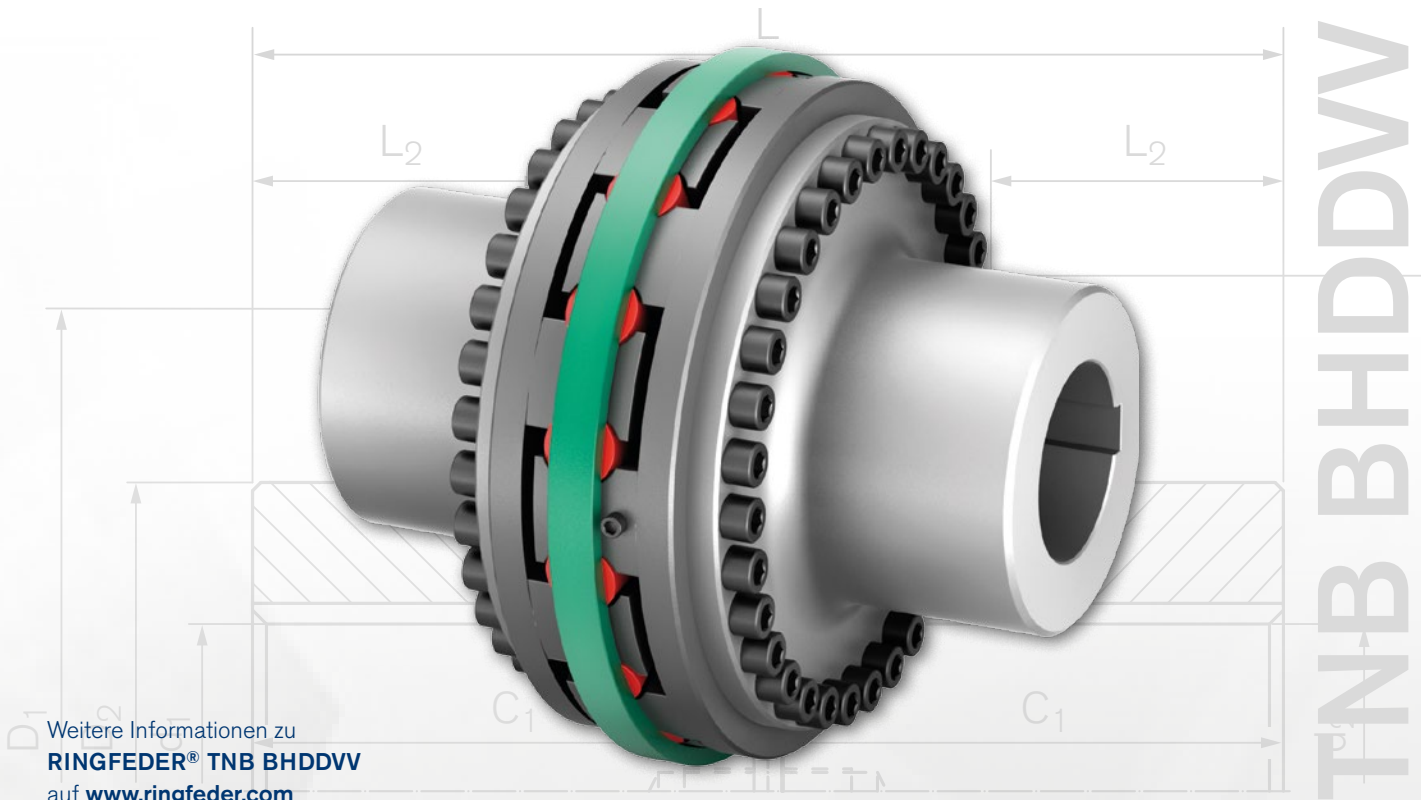
Kombination mehrteiliger Kupplungsflansche für kurzen Wellenabstand mit Vkr Puffer

Die RINGFEDER® TNB BHDDV -Kupplung ist eine drehelastische und durchschlagsichere Klauenkupplung. Sie gleicht winkligen, radialen und axialen Wellenversatz innerhalb festgelegter Toleranzen aus. Die Kupplung überträgt das Drehmoment über druckbeanspruchte und radial frei zugängliche elastische Einzelpuffer aus synthetischem Gummi (Perbunan Pb) oder Polyurethan (Vulkollan Vk), im Standard ZZZ. Die elastischen Puffer können Stöße und Drehschwingungen dämpfen und sind ölbeständig. Die Kupplung ist in jeder Drehrichtung und Einbaulage einsetzbar. Bei zurückgezogenem Klauenring kann problemlos eine Drehrichtungsprüfung durchgeführt werden. Durch diese zusätzliche Schnittstelle wird die Montage des Antriebsstranges erheblich vereinfacht.



Eigenschaften

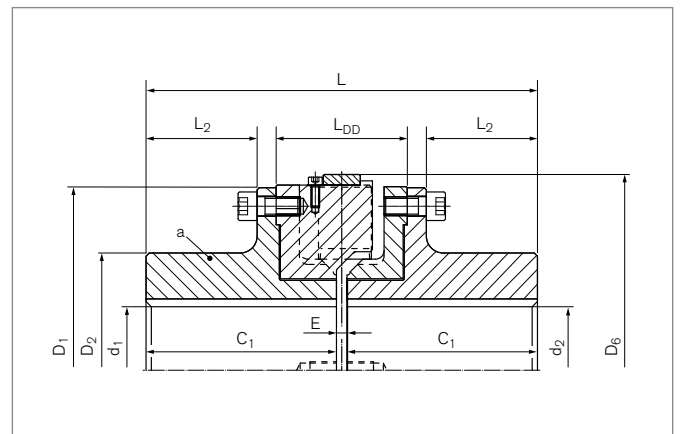
- Radial zugängliche Einzelpuffer reduzieren Montage und Wartungsaufwand
- Montageerleichterung und Drehrichtungsprüfung durch Trennung Klauenring Flanschnabe
- Drehelastisch und durchschlagsicher, gleicht winkligen, radialen und axialen Wellenversatz aus
- Optimierung der Schwingungsdämpfung durch verschiedene Pufferhärten, einsetzbar von -30°C bis +100°C.
- Ausgestattet mit Abziehbohrungen und Transportbohrungen
- Nenndrehmomente $T_{KN} = 180000 \text{ Nm}$



Weitere Informationen zu
RINGFEDER® TNB BHDDVV
 auf www.ringfeder.com

Symmetrischer Aufbau mehrteiliger Kupplungs-naben bei sehr kurzem Wellenabstand mit VkR Puffer

Die **RINGFEDER® TNB BHDDVV**-Kupplung ist eine drehelastische und durchschlagsichere Klauenkupplung. Sie gleicht winkligen, radialen und axialen Wellenversatz innerhalb festgelegter Toleranzen aus. Die Kupplung überträgt das Drehmoment über druckbeanspruchte und radial frei zugängliche elastische Einzelpuffer aus synthetischem Gummi (Perbunan Pb) oder Polyurethan (Vulkollan Vk), im Standard VkR. Die elastischen Puffer können Stöße und Drehschwingungen dämpfen und sind ölbeständig. Die Kupplung ist in jeder Drehrichtung und Einbaulage einsetzbar. Bei einem zurückgezogenen Klauenring kann eine Drehrichtungsprüfung durchgeführt werden. Werkstoff und Länge der Naben können nach Kundenbedarf angepasst werden.



Eigenschaften

- Radial zugängliche Einzelpuffer reduzieren Montage und Wartungsaufwand
- Drehelastisch und durchschlagsicher, gleicht winkligen, radialen und axialen Wellenversatz aus
- Optimierung der Schwingungsdämpfung durch verschiedene Pufferhärten, einsetzbar von -30°C bis $+100^{\circ}\text{C}$.
- Nabenwerkstoff und Gestaltung nach Bedarf darstellbar
- Ausgestattet mit Abziehbohrungen und Transportbohrungen
- Nenndrehmomente $T_{KN} = 180000 \text{ Nm}$



Klauenkupplungen **RINGFEDER®**

GWE, TNM, TNS, TNB

Tabellen & Werte

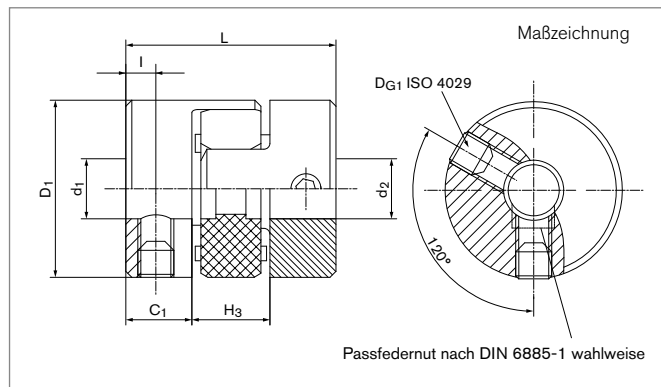
Zur Bestimmung der Kupplungsgröße sind die Gleichungen und Empfehlungen aus dem Kapitel „Kupplungsauslegung“ zu beachten.



Klauenkupplungen

RINGFEDER® GWE 5102

Miniatürkupplung mit radialen Klemmschrauben



Größe	$d_1; d_2$ min-max		$d_{1k}; d_{2k}$ min-max		C_1	D_1	H_3	l	L
	Ohne Passfedernut	Mit Passfedernut	Ohne Passfedernut	Mit Passfedernut					
	mm	mm	mm	mm	mm	mm	mm	mm	mm
5	2 - 5	---	---	---	5	10	5	2,5	15
7	3 - 8	6 - 8	6 - 8	6 - 8	7	14	8	3,5	22
9	3 - 12	6 - 10	6 - 10	6 - 10	10	20	10	5	30
12	4 - 12	6 - 12	6 - 12	6 - 12	11	25	12	5	34
14	4 - 16	6 - 16	6 - 16	6 - 16	11	30	13	5	35
19	6 - 24	6 - 24	6 - 24	6 - 24	25	40	16	10	66
24	8 - 35	8 - 35	8 - 35	8 - 35	30	55	18	10	78
28	---	10 - 38	10 - 38	10 - 38	35	65	20	15	90
38	---	12 - 48	12 - 48	12 - 48	45	80	24	15	114

Bei Bohrungen $< d_{min}$ ist die Übertragung des Nenn Drehmomentes T der Kupplung nicht mehr sicher garantiert. Ausführungen mit Bohrungen $< d_{min}$ können jedoch geliefert werden.

Trägheitsmoment und Gewicht sind mit dem größten Bohrungsdurchmesser gerechnet.

Größe	T	H_{es}	n_{max}	J	G_w	D_{G1}	T_{A1}
	Nm		1/min	10^{-3}kgm^2	kg	mm	Nm
5	0,5	92 SH A	47500	0,000034	0,005	1 x M3	1,3
7	1,2	92 SH A	34000	0,000196	0,009	1 x M3	1,3
9	3	92 SH A	24000	0,00108	0,017	2 x M4	3
12	5	92 SH A	19000	0,00284	0,03	2 x M4	5
14	7,5	92 SH A	16000	0,0057	0,041	2 x M6	6
19	10	92 SH A	12000	0,036	0,138	2 x M6	6
24	35	92 SH A	8500	0,162	0,282	2 x M6	6
28	95	92 SH A	7300	0,322	0,454	2 x M6	6
38	190	92 SH A	5900	0,954	0,876	2 x M6	6

Fortsetzung auf nächster Seite

Klauenkupplungen RINGFEDER® GWE 5102

Übertragbares Drehmoment T [Nm] der Welle-Nabe-Verbindung

Größe	Ø3	Ø4	Ø5	Ø6	Ø7	Ø8	Ø9	Ø10	Ø12	Ø14	Ø16	Ø18	Ø20	Ø22	Ø24	Ø28
5	0,5	0,5	0,5	---	---	---	---	---	---	---	---	---	---	---	---	---
7	1,2	1,2	1,2	1,2	1,2	1,2	---	---	---	---	---	---	---	---	---	---
9	3	3	3	3	3	3	3	3	3	---	---	---	---	---	---	---
12	---	5	5	5	5	5	5	5	5	---	---	---	---	---	---	---
14	---	7,5	7,5	7,5	7,5	7,5	7,5	7,5	7,5	7,5	7,5	---	---	---	---	---
19	---	---	---	10	10	10	10	10	10	10	10	10	10	10	10	---
24	---	---	---	---	---	20	22	24	29	34	35	35	35	35	35	35
28	---	---	---	---	---	---	---	95	95	95	95	95	95	95	95	95
38	---	---	---	---	---	---	---	---	190	190	190	190	190	190	190	190

Erklärungen

d₁;d_{2min} = Min. Bohrungsdurchmesser d ₁ /d ₂	D₁ = Außendurchmesser	H_{es} = Härte des Zahnkranzes
d₁;d_{2max} = Max. Bohrungsdurchmesser d ₁ /d ₂	H₃ = Einbaulänge Dämpfungsmodul	n_{max} = Max. Drehzahl
d_{1k};d_{2kmin} = Min. Bohrungsdurchmesser d ₁ /d ₂ mit Passfedernut nach DIN 6885-1	l = Abstand Mitte Schraubenbohrung zu Nabenkante	J = Trägheitsmoment ges.
d_{1k};d_{2kmax} = Max. Bohrungsdurchmesser d ₁ /d ₂ mit Passfedernut nach DIN 6885-1	L = Gesamtlänge	Gw = Gewicht
C₁ = Geführte Länge in Nabenbohrung	T = Übertragbares Drehmoment bei angegebenem T _A	D_{G1} = Gewinde
		T_{A1} = Anzugsmoment der Spannschraube D _{G1}

Bestellbeispiel

Baureihe Größe	Bohrungsdurchmesser d ₁	Bohrungsdurchmesser d ₂	Zahnkranzhärte (optional) ¹⁾	Zahnkranzbohrung d _{bz} (optional) ¹⁾	Weitere Angaben
GWE 5102-24	12	27	92 SH A	24	*

¹⁾ Bei Wahl einer anderen Shorehärte sind die detaillierten technischen Angaben zu den Zahnkränzen zu beachten. Siehe Kapitel „Klauenkupplungen RINGFEDER® GWE Technische Beschreibung“ im Product Paper & Tech Paper „RINGFEDER® Klauenkupplungen“

* Passfedernut

Weitere Informationen zu
RINGFEDER® GWE 5102
 auf www.ringfeder.com

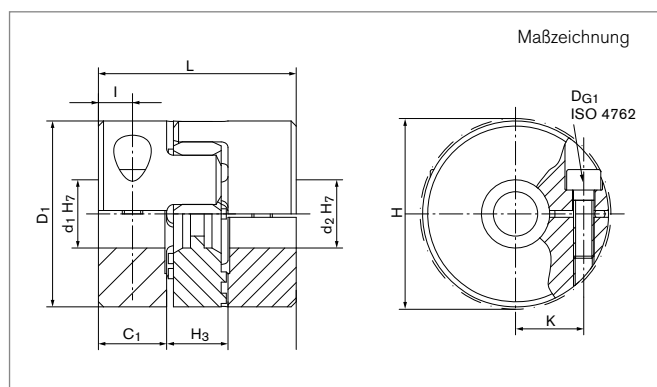
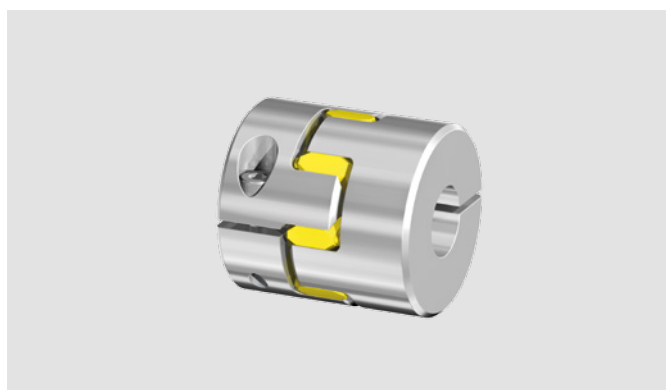
Haftungsausschluss

Alle technischen Daten und Hinweise sind unverbindlich. Rechtsansprüche können daraus nicht abgeleitet werden. Der Anwender ist grundsätzlich verpflichtet zu prüfen, ob die dargestellten Produkte seine Anforderungen erfüllen. Änderungen, die dem technischen Fortschritt dienen, behalten wir uns jederzeit vor.

Klauenkupplungen

RINGFEDER® GWE 5103

Ausgleichskupplung mit Klemmnaben, kurzer Baulänge, einfach geschlitzt



Größe	$d_1; d_2$ min-max		$d_{1k}; d_{2k}$ min-max		C_1	D_1	H	H_3	I	K	L
	Ohne Passfedernut	Mit Passfedernut	mm	mm							
7	3 - 7	6 - 7	6	14	16,5	8	3	5	20		
9	4 - 11	6 - 11	8	19,5	23	10	4	7,5	26		
12	4 - 12	6 - 12	7	25	26	12	3,5	8,5	26		
14	5 - 15	6 - 15	9,5	29,5	33	13	5	10,5	32		
19	8 - 22	8 - 22	17	39,5	43	16	6	15	50		
24	10 - 31	10 - 31	20	54,5	56	18	10	20	58		
28	14 - 35	14 - 35	21,5	64,5	67	19	11	23,5	62		
38	15 - 46	15 - 46	31	79,5	88	23	13	30	85		
42	20 - 56	20 - 56	38	94,5	95	26	14	35	102		

Bei Bohrungen $< d_{min}$ ist die Übertragung des Nenn Drehmomentes T der Kupplung nicht mehr sicher garantiert. Ausführungen mit Bohrungen $< d_{min}$ können jedoch geliefert werden.

Trägheitsmoment und Gewicht sind mit dem größten Bohrungsdurchmesser gerechnet.

Größe	T	H_{es}	n_{max}	J	G_w	D_{G1}	T_{A1}
	Nm		1/min	10^{-3}kgm^2	kg	mm	Nm
7	1,2	92 SH A	27000	0,0001	0,006	1 x M2	0,35
9	3	92 SH A	19000	0,0002	0,019	1 x M2,5	0,75
12	5	92 SH A	15000	0,00223	0,023	1 x M3	1,5
14	12,5	98 SH A	13000	0,006	0,049	1 x M4	5
19	17	98 SH A	10000	0,029	0,12	1 x M5	10
24	60	98 SH A	7000	0,121	0,28	1 x M6	18
28	160	98 SH A	6000	0,236	0,355	1 x M8	36
38	325	98 SH A	5000	0,797	0,85	1 x M10	84
42	450	98 SH A	4000	1,779	1,5	1 x M10	84

Fortsetzung auf nächster Seite

Klauenkupplungen RINGFEDER® GWE 5103

Übertragbares Drehmoment T [Nm] der Welle-Nabe-Verbindung

Größe	Ø3	Ø4	Ø5	Ø6	Ø8	Ø10	Ø12	Ø14	Ø15	Ø18	Ø20	Ø25	Ø26	Ø28	Ø30	Ø35	Ø40	Ø45	Ø50	Ø55	Ø56
7	0,7	0,9	1,1	1,2	---	---	---	---	---	---	---	---	---	---	---	---	---	---	---	---	---
9	---	1,7	2,1	2,4	3	3	---	---	---	---	---	---	---	---	---	---	---	---	---	---	---
12	---	2,9	3,6	4,2	5	5	5	---	---	---	---	---	---	---	---	---	---	---	---	---	---
14	---	---	9	10,6	12,5	12,5	12,5	12,5	12,5	---	---	---	---	---	---	---	---	---	---	---	---
19	---	---	---	---	17	17	17	17	17	17	17	---	---	---	---	---	---	---	---	---	---
24	---	---	---	---	---	43,9	51,8	60	60	60	60	60	60	60	60	---	---	---	---	---	---
28	---	---	---	---	---	---	---	92	98	115	126	153	159	160	160	160	---	---	---	---	---
38	---	---	---	---	---	---	---	---	191	226	248	302	312	325	325	325	325	325	---	---	---
42	---	---	---	---	---	---	---	---	---	---	250	305	316	337	358	409	450	450	450	450	450

Erklärungen

d₁;d_{2min} = Min. Bohrungsdurchmesser d ₁ /d ₂	H = Stör-Durchmesser	H_{es} = Härte des Zahnkranzes
d₁;d_{2max} = Max. Bohrungsdurchmesser d ₁ /d ₂	H₃ = Einbaulänge Dämpfungsmodul	n_{max} = Max. Drehzahl
d_{1k};d_{2kmin} = Min. Bohrungsdurchmesser d ₁ /d ₂ mit Passfedernut nach DIN 6885-1	l = Abstand Mitte Schraubenbohrung zu Nabenkante	J = Trägheitsmoment ges.
d_{1k};d_{2kmax} = Max. Bohrungsdurchmesser d ₁ /d ₂ mit Passfedernut nach DIN 6885-1	K = Abstand Wellenachse - Klemmschraubenachse	Gw = Gewicht
C₁ = Geführte Länge in Nabenbohrung	L = Gesamtlänge	D_{G1} = Gewinde
D₁ = Außendurchmesser	T = Übertragbares Drehmoment bei angegebenem T _A	T_{A1} = Anzugsmoment der Spannschraube D _{G1}

Bestellbeispiel

Baureihe Größe	Bohrungsdurchmesser d ₁	Bohrungsdurchmesser d ₂	Zahnkranzhärte (optional) ¹⁾	Zahnkranzbohrung d _{bz} (optional) ¹⁾	Weitere Angaben
GWE 5103-42	20	42	64 SH D	42	*

¹⁾ Bei Wahl einer anderen Shorehärte sind die detaillierten technischen Angaben zu den Zahnkränzen zu beachten. Siehe Kapitel „Klauenkupplungen RINGFEDER® GWE Technische Beschreibung“ im Product Paper & Tech Paper „RINGFEDER® Klauenkupplungen“

* Passfedernut oder Edelstahl

Weitere Informationen zu
RINGFEDER® GWE 5103
 auf www.ringfeder.com

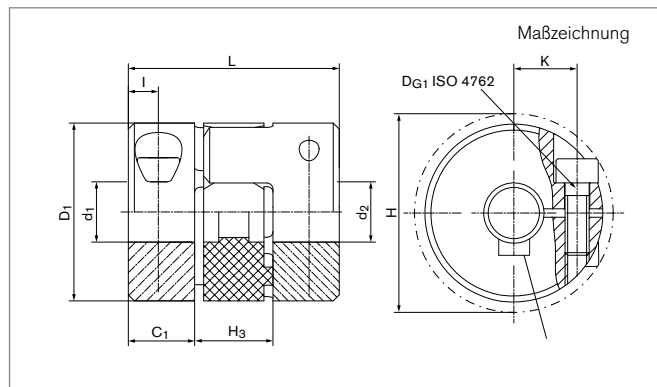
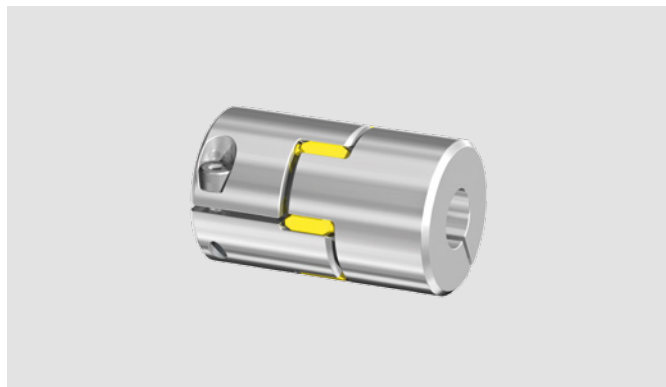
Haftungsausschluss

Alle technischen Daten und Hinweise sind unverbindlich. Rechtsansprüche können daraus nicht abgeleitet werden. Der Anwender ist grundsätzlich verpflichtet zu prüfen, ob die dargestellten Produkte seine Anforderungen erfüllen. Änderungen, die dem technischen Fortschritt dienen, behalten wir uns jederzeit vor.

Klauenkupplungen

RINGFEDER® GWE 5103.1

Miniatürkupplung mit verlängerten Klemmnaben, einfach geschlitzt



Größe	d ₁ ;d ₂ min-max	d _{1k} ;d _{2k} min-max	C ₁	D ₁	H	H ₃	I	K	L
	mm	mm	mm	mm	mm	mm	mm	mm	mm
5	2 - 4	--- - ---	5	10	11,5	5	2,5	3,2	15
7	3 - 7	6 - 7	7	14	16,5	8	3,5	5	22
9	3 - 11	6 - 11	10	20	23,5	10	5	7,3	30

Bei Bohrungen < d_{min} ist die Übertragung des Nenndrehmomentes T der Kupplung nicht mehr sicher garantiert. Ausführungen mit Bohrungen < d_{min} können jedoch geliefert werden.

Trägheitsmoment und Gewicht sind mit dem größten Bohrungsdurchmesser gerechnet.

Größe	T	H _{es}	n _{max}	J	G _w	D _{G1}	T _{A1}
	Nm		1/min	10 ⁻³ kgm ²	kg	mm	Nm
5	0,5	92 SH A	38000	0,000034	0,005	1 x M1,6	0,25
7	1,2	92 SH A	27000	0,000196	0,009	1 x M2	0,35
9	3	92 SH A	19000	0,00108	0,015	1 x M2,5	0,75

Fortsetzung auf nächster Seite

Klauenkupplungen RINGFEDER® GWE 5103.1

Übertragbares Drehmoment T [Nm]

Übertragbares Drehmoment										
Größe	Ø2	Ø3	Ø4	Ø5	Ø6	Ø7	Ø8	Ø9	Ø10	Ø11
	Nm									
5	0,5	0,5	0,5	---	---	---	---	---	---	---
7	---	0,8	1,1	1,2	1,2	1,2	---	---	---	---
9	---	1,5	2	2,5	2,9	3	3	3	3	3

Erklärungen

d₁;d_{2min} = Min. Bohrungsdurchmesser d ₁ /d ₂	H = Stör-Durchmesser	H_{es} = Härte des Zahnkranzes
d₁;d_{2max} = Max. Bohrungsdurchmesser d ₁ /d ₂	H₃ = Einbaulänge Dämpfungsmodul	n_{max} = Max. Drehzahl
d_{1k};d_{2kmin} = Min. Bohrungsdurchmesser d ₁ /d ₂ mit Passfedernut nach DIN 6885-1	l = Abstand Mitte Schraubenbohrung zu Nabenkante	J = Trägheitsmoment ges.
d_{1k};d_{2kmax} = Max. Bohrungsdurchmesser d ₁ /d ₂ mit Passfedernut nach DIN 6885-1	K = Abstand Wellenachse - Klemmschraubenachse	Gw = Gewicht
C₁ = Geführte Länge in Nabenbohrung	L = Gesamtlänge	D_{G1} = Gewinde
D₁ = Außendurchmesser	T = Übertragbares Drehmoment bei angegebenem T _A	T_{A1} = Anzugsmoment der Spannschraube D _{G1}

Bestellbeispiel

Baureihe Größe	Bohrungsdurchmesser d ₁	Bohrungsdurchmesser d ₂	Zahnkranzhärte (optional) ¹⁾	Zahnkranzbohrung d _{bz} (optional) ¹⁾	Weitere Angaben
GWE 5103.1-9	10	11	80 SH A	6,5	*

¹⁾ Bei Wahl einer anderen Shorehärte sind die detaillierten technischen Angaben zu den Zahnkränzen zu beachten. Siehe Kapitel „Klauenkupplungen RINGFEDER® GWE Technische Beschreibung“ im Product Paper & Tech Paper „RINGFEDER® Klauenkupplungen“

* Passfedernut

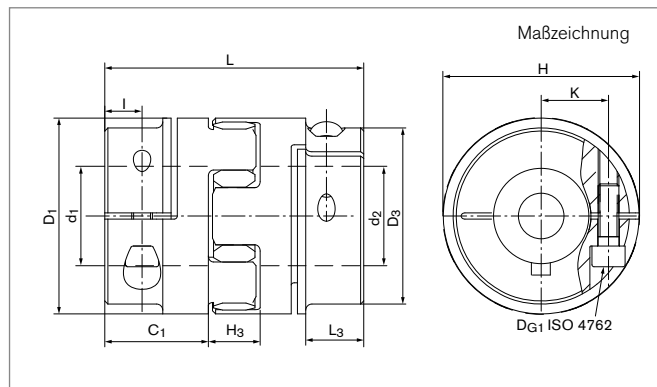
Weitere Informationen zu
RINGFEDER® GWE 5103.1
 auf www.ringfeder.com

Haftungsausschluss

Alle technischen Daten und Hinweise sind unverbindlich. Rechtsansprüche können daraus nicht abgeleitet werden. Der Anwender ist grundsätzlich verpflichtet zu prüfen, ob die dargestellten Produkte seine Anforderungen erfüllen. Änderungen, die dem technischen Fortschritt dienen, behalten wir uns jederzeit vor.

Klauenkupplungen RINGFEDER® GWE 5104

Ausgleichskupplung mit Klemmnaben, zweifach geschlitzt



Größe	d ₁ ;d ₂ min-max	d _{1k} ;d _{2k} min-max	C ₁	D ₁	D ₃	H	H ₃	I	K	L	L ₃
	mm	mm	mm	mm	mm	mm	mm	mm	mm	mm	mm
14	5 - 16	5 - 16	11	30	30	32,2	13	5	11	35	---
19	6 - 20	6 - 20	25	40	40	46	16	12	14,5	66	---
24	10 - 32	10 - 32	30	55	55	57	18	10,5	20	78	---
28	10 - 38	10 - 38	35	65	65	71	20	11,5	24,5	90	---
38	12 - 48	12 - 48	45	80	80	83	24	15,5	30	114	---
42	14 - 54	14 - 54	50	95	85	95	26	18	32,5	126	28
48	15 - 60	15 - 60	56	105	95	106	28	21	37	140	32
55	35 - 74	35 - 74	65	120	120	120	30	26	45	160	---
65	35 - 80	35 - 80	75	135	135	135	35	28	50	185	---
75	30 - 95	30 - 95	85	160	160	160	40	36	60	210	---

Bei Bohrungen < d_{min} ist die Übertragung des Nenn Drehmomentes T der Kupplung nicht mehr sicher garantiert. Ausführungen mit Bohrungen < d_{min} können jedoch geliefert werden.

Trägheitsmoment und Gewicht sind mit dem größten Bohrungsdurchmesser gerechnet.

Größe	T	H _{es}	n _{max}	J	Gw	D _{G1}	T _{A1}
	Nm		1/min	10 ⁻³ kgm ²	kg	mm	Nm
14	12,5	98 SH A	13000	0,006	0,042	1 x M3	2
19	17	98 SH A	10000	0,036	0,158	1 x M6	11
24	60	98 SH A	7000	0,15	0,304	1 x M6	15
28	160	98 SH A	6000	0,33	0,505	1 x M8	32
38	325	98 SH A	5000	0,96	0,934	1 x M8	38
42	450	98 SH A	4000	4,92	3,8	1 x M10	84
48	525	98 SH A	3600	8,26	4,9	1 x M12	145
55	685	98 SH A	3150	19,15	10,2	1 x M12	145
65	940	98 SH A	2800	30,72	13,7	1 x M12	145
75	1920	98 SH A	2350	66,68	21,34	1 x M16	295

Fortsetzung auf nächster Seite

Klauenkupplungen RINGFEDER® GWE 5104

Übertragbares Drehmoment T [Nm]

Größe	Übertragbares Drehmoment																				
	Ø5	Ø6	Ø8	Ø10	Ø12	Ø14	Ø16	Ø20	Ø25	Ø30	Ø35	Ø40	Ø45	Ø50	Ø55	Ø60	Ø65	Ø70	Ø80	Ø90	Ø95
	Nm																				
14	4,8	6,0	7,7	9,4	11	12,5	12,5	---	---	---	---	---	---	---	---	---	---	---	---	---	---
19	---	16	17	17	17	17	17	17	---	---	---	---	---	---	---	---	---	---	---	---	---
24	---	---	---	37	43	50	56	60	60	60	---	---	---	---	---	---	---	---	---	---	---
28	---	---	---	61	72	83	94	114	138	160	160	---	---	---	---	---	---	---	---	---	---
38	---	---	---	---	87	100	113	138	168	197	225	251	277	---	---	---	---	---	---	---	---
42	---	---	---	---	---	174	197	242	296	348	398	450	450	---	---	---	---	---	---	---	---
48	---	---	---	---	---	---	276	343	424	502	525	525	525	525	525	---	---	---	---	---	---
55	---	---	---	---	---	---	---	---	---	---	630	685	685	685	685	685	685	685	685	---	---
65	---	---	---	---	---	---	---	---	---	---	634	714	791	866	940	940	940	940	940	940	---
75	---	---	---	---	---	---	---	---	---	---	998	1125	1250	1370	1489	1604	1718	1830	1920	1920	1920

Erklärungen

d₁;d_{2min} = Min. Bohrungsdurchmesser d ₁ /d ₂	H = Stör-Durchmesser	T = Übertragbares Drehmoment bei gegebenem T _A
d₁;d_{2max} = Max. Bohrungsdurchmesser d ₁ /d ₂	H₃ = Einbaulänge Dämpfungsmodul	H_{es} = Härte des Zahnkranzes
d_{1k};d_{2kmin} = Min. Bohrungsdurchmesser d ₁ /d ₂ mit Passfedernut nach DIN 6885-1	l = Abstand Mitte Schraubenbohrung zu Nabenkante	n_{max} = Max. Drehzahl
d_{1k};d_{2kmax} = Max. Bohrungsdurchmesser d ₁ /d ₂ mit Passfedernut nach DIN 6885-1	K = Abstand Wellenachse - Klemmschraubenachse	J = Trägheitsmoment ges.
C₁ = Geführte Länge in Nabenbohrung	L = Gesamtlänge	G_w = Gewicht
D₁ = Außendurchmesser	L₃ = Länge	D_{G1} = Gewinde
		T_{A1} = Anzugsmoment der Spannschraube D _{G1}

Bestellbeispiel

Baureihe Größe	Bohrungsdurchmesser d ₁	Bohrungsdurchmesser d ₂	Zahnkranzhärte (optional) ¹⁾	Zahnkranzbohrung d _{bz} (optional) ¹⁾	Weitere Angaben
GWE 5104-42	40	41	64 SH D	42	*

¹⁾ Bei Wahl einer anderen Shorehärte sind die detaillierten technischen Angaben zu den Zahnkränzen zu beachten. Siehe Kapitel „Klauenkupplungen RINGFEDER® GWE Technische Beschreibung“ im Product Paper & Tech Paper „RINGFEDER® Klauenkupplungen“

* Passfedernut

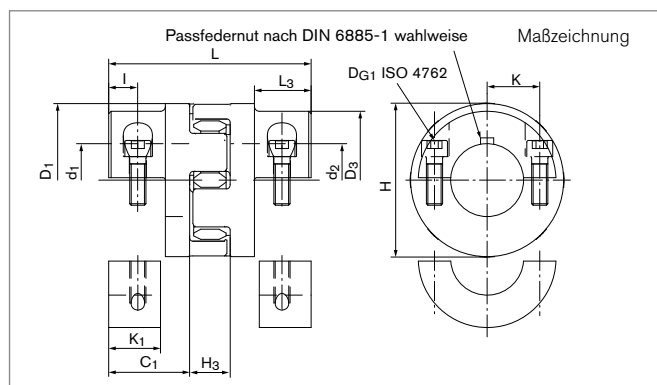
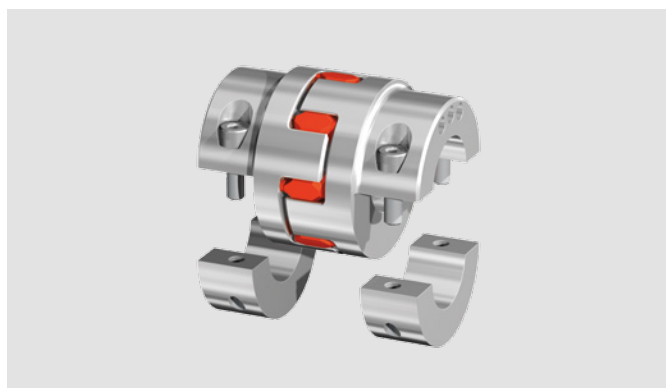
Weitere Informationen zu RINGFEDER® GWE 5104 auf www.ringfeder.com

Haftungsausschluss

Alle technischen Daten und Hinweise sind unverbindlich. Rechtsansprüche können daraus nicht abgeleitet werden. Der Anwender ist grundsätzlich verpflichtet zu prüfen, ob die dargestellten Produkte seine Anforderungen erfüllen. Änderungen, die dem technischen Fortschritt dienen, behalten wir uns jederzeit vor.

Klauenkupplungen RINGFEDER® GWE 5106

Ausgleichskupplung mit Klemmnaben, in Halbschalenbauweise



Größe	d ₁ ;d ₂ min-max	d _{1k} ;d _{2k} min-max	C ₁	D ₁	D ₃	H	H ₃	I	K	K ₁	L	L ₃
	mm	mm	mm	mm	mm	mm	mm	mm	mm	mm	mm	mm
14	5 - 16	5 - 16	11	30	---	32,5	13	5	11	8	35	---
19	6 - 20	6 - 20	25	40	---	46	16	7	14,5	12	66	---
24	10 - 32	10 - 32	30	55	---	57	18	10,5	20	19	78	---
28	10 - 38	10 - 38	35	65	---	71	20	11,5	24,5	21,5	90	---
38	12 - 48	12 - 48	45	80	---	83	24	15,5	30	31	114	---
42	14 - 54	14 - 54	50	95	85	95	26	18	32,5	32	126	28
48	15 - 60	15 - 60	56	105	95	106	28	21	36	38	140	32
55	35 - 74	35 - 74	65	120	---	120	30	26	45	46,5	160	---
65	35 - 80	35 - 80	75	135	---	135	35	28	50	52	185	---
75	30 - 95	30 - 95	85	160	---	160	40	36	60	65,5	210	---

Bei Bohrungen < d_{min} ist die Übertragung des Nenn Drehmomentes T der Kupplung nicht mehr sicher garantiert. Ausführungen mit Bohrungen < d_{min} können jedoch geliefert werden.

Trägheitsmoment und Gewicht sind mit dem größten Bohrungsdurchmesser gerechnet.

Größe	T	H _{es}	n _{max}	J	Gw	D _{G1}	T _{A1}
	Nm		1/min	10 ⁻³ kgm ²	kg	mm	Nm
14	12,5	98 SH A	13000	0,006	0,042	2 x M3	2
19	17	98 SH A	10000	0,036	0,158	2 x M6	11
24	60	98 SH A	7000	0,15	0,304	2 x M6	15
28	160	98 SH A	6000	0,33	0,505	2 x M8	32
38	325	98 SH A	5000	0,96	0,934	2 x M8	38
42	450	98 SH A	4000	4,92	3,8	2 x M10	84
48	525	98 SH A	3600	8,26	4,9	2 x M12	145
55	685	98 SH A	3150	19,15	10,2	2 x M12	145
65	940	98 SH A	2800	30,72	13,7	2 x M12	145
75	1920	98 SH A	2350	66,68	21,34	2 x M16	295

Fortsetzung auf nächster Seite

Klauenkupplungen RINGFEDER® GWE 5106

Übertragbares Drehmoment T [Nm]

Übertragbares Drehmoment																					
Größe	Ø5	Ø6	Ø8	Ø10	Ø12	Ø14	Ø16	Ø20	Ø25	Ø30	Ø35	Ø40	Ø45	Ø50	Ø55	Ø60	Ø65	Ø70	Ø80	Ø90	Ø95
Nm																					
14	3,7	4,4	5,9	7,4	8,8	10,3	11,8	---	---	---	---	---	---	---	---	---	---	---	---	---	---
19	---	12,6	17	17	17	17	17	17	---	---	---	---	---	---	---	---	---	---	---	---	---
24	---	---	---	29	34	40	46	57	60	60	---	---	---	---	---	---	---	---	---	---	---
28	---	---	---	46	55	65	74	92	116	139	162	---	---	---	---	---	---	---	---	---	---
38	---	---	---	---	66	77	88	110	137	165	192	219	247	---	---	---	---	---	---	---	---
42	---	---	---	---	---	139	159	198	248	298	347	397	446	---	---	---	---	---	---	---	---
48	---	---	---	---	---	---	233	292	364	437	510	525	525	525	525	---	---	---	---	---	---
55	---	---	---	---	---	---	---	---	---	---	510	583	656	685	685	685	685	685	685	---	---
65	---	---	---	---	---	---	---	---	---	---	510	583	656	728	801	874	940	940	940	---	---
75	---	---	---	---	---	---	---	---	---	---	783	895	1007	1119	1231	1343	1455	1567	1790	1920	1920

Erklärungen

d₁;d_{2min} = Min. Bohrungsdurchmesser d ₁ /d ₂	H = Stör-Durchmesser	T = Übertragbares Drehmoment bei angegebenerm T _A
d₁;d_{2max} = Max. Bohrungsdurchmesser d ₁ /d ₂	H₃ = Einbaulänge Dämpfungsmodul	H_{es} = Härte des Zahnkranzes
d_{1k};d_{2kmin} = Min. Bohrungsdurchmesser d ₁ /d ₂ mit Passfedernut nach DIN 6885-1	I = Abstand Mitte Schraubenbohrung zu Nabenkante	n_{max} = Max. Drehzahl
d_{1k};d_{2kmax} = Max. Bohrungsdurchmesser d ₁ /d ₂ mit Passfedernut nach DIN 6885-1	K = Abstand Wellenachse - Klemmschraubenachse	J = Trägheitsmoment ges.
C₁ = Geführte Länge in Nabenbohrung	K₁ = Klemmlänge	G_w = Gewicht
D₁ = Außendurchmesser	L = Gesamtlänge	D_{G1} = Gewinde
	L₃ = Länge	T_{A1} = Anzugsmoment der Spannschraube D _{G1}

Bestellbeispiel

Baureihe Größe	Bohrungsdurchmesser d ₁	Bohrungsdurchmesser d ₂	Zahnkranzhärte (optional) ¹⁾	Zahnkranzbohrung d _{bz} (optional) ¹⁾	Weitere Angaben
GWE 5106-42	40	41	92 SH A	42	*

¹⁾ Bei Wahl einer anderen Shorehärte sind die detaillierten technischen Angaben zu den Zahnkränzen zu beachten. Siehe Kapitel „Klauenkupplungen RINGFEDER® GWE Technische Beschreibung“ im Product Paper & Tech Paper „RINGFEDER® Klauenkupplungen“

* Passfedernut

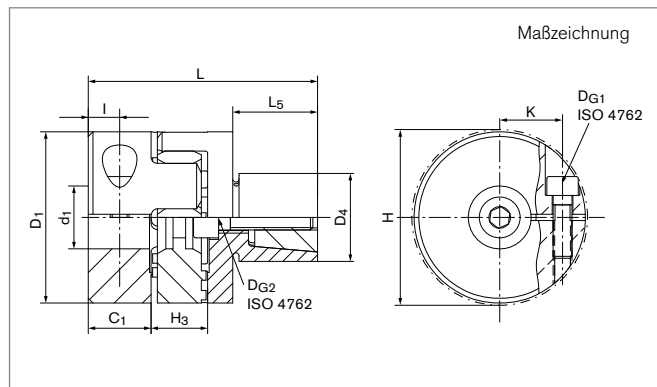
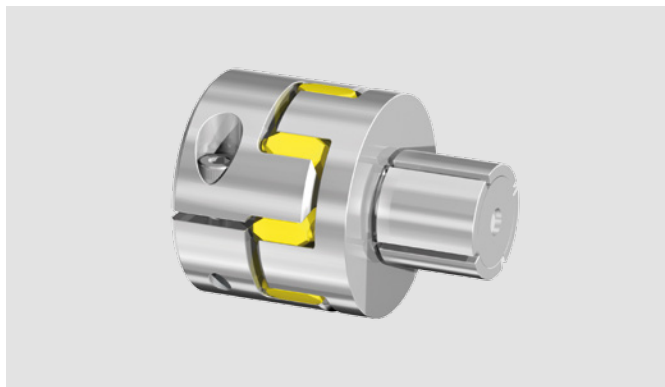
Weitere Informationen zu
RINGFEDER® GWE 5106
 auf www.ringfeder.com

Haftungsausschluss

Alle technischen Daten und Hinweise sind unverbindlich. Rechtsansprüche können daraus nicht abgeleitet werden. Der Anwender ist grundsätzlich verpflichtet zu prüfen, ob die dargestellten Produkte seine Anforderungen erfüllen. Änderungen, die dem technischen Fortschritt dienen, behalten wir uns jederzeit vor.

Klauenkupplungen RINGFEDER® GWE 5107

Ausgleichskupplung mit Klemmnabe und Spreizdorn



Größe	d ₁ min-max	d _{1k} min-max	C ₁	D ₁	D ₄ min-max	H	H ₃	I	K	L	L ₅
	mm	mm	mm	mm	mm	mm	mm	mm	mm	mm	mm
9	4 - 11	6 - 11	8	19,5	10 - 15	22,5	10	4	7,3	34	12
12	4 - 12	6 - 12	7	25	10 - 15	26	12	3,5	8,5	38	12
14	5 - 15	6 - 15	9,5	29,5	13 - 25	33	13	5	10,5	48	20
19	8 - 22	8 - 22	17	39,5	14 - 30	43	16	6	15	65	25
24	10 - 31	10 - 31	20	54,5	23 - 36	56	18	10	20	73	27
28	14 - 35	14 - 35	21,5	64,5	26 - 42	67	19	11	23,5	83	32

Bei Bohrungen < d_{min} ist die Übertragung des Nenn Drehmomentes T der Kupplung nicht mehr sicher garantiert. Ausführungen mit Bohrungen < d_{min} können jedoch geliefert werden.

Trägheitsmoment und Gewicht sind mit dem größten Bohrungsdurchmesser gerechnet.

Größe	T	H _{es}	n _{max}	J	Gw	D _{G1}	T _{A1}	D _{G2}	T _{A2}
	Nm		1/min	10 ⁻³ kgm ²	kg	mm	Nm	mm	Nm
9	3	92 SH A	19000	0,002	0,04	1 x M2,5	0,75	4	4
12	5	92 SH A	15000	0,0046	0,063	1 x M3	1,5	4	4
14	12,5	98 SH A	13000	0,011	0,11	1 x M4	5	5	9
19	17	98 SH A	10000	0,045	0,26	1 x M5	10	6	12
24	60	98 SH A	7000	0,164	0,51	1 x M6	18	8	32
28	160	98 SH A	6000	0,373	0,83	1 x M8	43	10	60

Fortsetzung auf nächster Seite

Klauenkupplungen RINGFEDER® GWE 5107

Übertragbares Drehmoment T [Nm]

Übertragbares Drehmoment														
Größe	Ø4	Ø5	Ø6	Ø8	Ø10	Ø12	Ø14	Ø15	Ø18	Ø20	Ø25	Ø26	Ø28	Ø30
	Nm													
9	1,7	2,1	2,4	3	3	---	---	---	---	---	---	---	---	---
12	2,9	3,6	4,5	5	5	5	---	---	---	---	---	---	---	---
14	---	9	11	12,5	12,5	12,5	12,5	13	---	---	---	---	---	---
19	---	---	---	17	17	17	17	17	17	17	---	---	---	---
24	---	---	---	---	44	52	60	60	60	60	60	60	60	60
28	---	---	---	---	---	---	113	120	141	155	160	160	160	160

Erklärungen

d₁;d_{2min} = Min. Bohrungsdurchmesser d ₁ /d ₂	H = Stör-Durchmesser	n_{max} = Max. Drehzahl
d₁;d_{2max} = Max. Bohrungsdurchmesser d ₁ /d ₂	H₃ = Einbaulänge Dämpfungsmodul	J = Trägheitsmoment ges.
d_{1k};d_{2kmin} = Min. Bohrungsdurchmesser d ₁ /d ₂ mit Passfedernut nach DIN 6885-1	l = Abstand Mitte Schraubenbohrung zu Nabenkante	Gw = Gewicht
d_{1k};d_{2kmax} = Max. Bohrungsdurchmesser d ₁ /d ₂ mit Passfedernut nach DIN 6885-1	K = Abstand Wellenachse - Klemmschraubenachse	D_{G1} = Gewinde
C₁ = Geführte Länge in Nabenumbohrung	L = Gesamtlänge	T_{A1} = Anzugsmoment der Spannschraube D _{G1}
D₁ = Außendurchmesser	L₅ = Länge Spreizdorn	D_{G2} = Gewinde
D_{4 min} = Minimaler Außendurchmesser der Konusnabe	T = Übertragbares Drehmoment bei angegebenem T _A	T_{A2} = Anzugsmoment der Spannschraube D _{G2}
D_{4 max} = Maximaler Außendurchmesser der Konusnabe	H_{es} = Härte des Zahnkranzes	

Bestellbeispiel

Baureihe Größe	Bohrungsdurchmesser d ₁	Bohrungsdurchmesser d ₂	Zahnkranzhärte (optional) ¹⁾	Zahnkranzbohrung d _{bz} (optional) ¹⁾	Weitere Angaben
GWE 5107-24	25	29	92 SH A	24	*

¹⁾ Bei Wahl einer anderen Shorehärte sind die detaillierten technischen Angaben zu den Zahnkränzen zu beachten. Siehe Kapitel „Klauenkupplungen RINGFEDER® GWE Technische Beschreibung“ im Product Paper & Tech Paper „RINGFEDER® Klauenkupplungen“

* Passfedernut

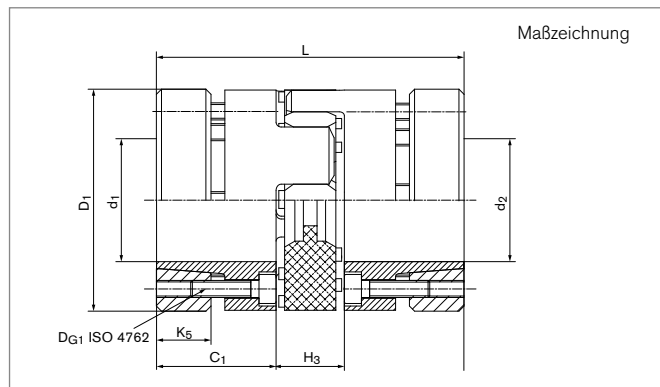
Weitere Informationen zu
RINGFEDER® GWE 5107
 auf www.ringfeder.com

Haftungsausschluss

Alle technischen Daten und Hinweise sind unverbindlich. Rechtsansprüche können daraus nicht abgeleitet werden. Der Anwender ist grundsätzlich verpflichtet zu prüfen, ob die dargestellten Produkte seine Anforderungen erfüllen. Änderungen, die dem technischen Fortschritt dienen, behalten wir uns jederzeit vor.

Klauenkupplungen RINGFEDER® GWE 5112

Ausgleichskupplung mit Außenkonus



Größe	d ₁ ;d ₂ min-max	C ₁	D ₁	H ₃	K ₅	L
	mm	mm	mm	mm	mm	mm
14	6 - 14	18,5	32	13	8	50
19	8 - 20	25	40	16	10	66
24	11 - 25	30	55	18	13	78
28	15 - 36	35	65	20	16	90
38	20 - 41	45	80	24	22	114
42	25 - 50	50	95	26	25	126
48	28 - 55	56	105	28	28	140

Bei Bohrungen < d_{min} ist die Übertragung des Nenn Drehmomentes T der Kupplung nicht mehr sicher garantiert. Ausführungen mit Bohrungen < d_{min} können jedoch geliefert werden.

Trägheitsmoment und Gewicht sind mit dem größten Bohrungsdurchmesser gerechnet.

Größe	T	H _{es}	n _{max}	J	Gw	DG ₁	T _{A1}
	Nm		1/min	10 ⁻³ kgm ²	kg	mm	Nm
14	12,5	98 SH A	25400	0,014	0,042	4 x M3	1,8
19	17	98 SH A	19000	0,063	0,158	6 x M4	3
24	60	98 SH A	13800	0,26	0,304	4 x M5	6
28	160	98 SH A	11700	0,63	0,505	8 x M5	6
38	325	98 SH A	9550	1,96	0,934	8 x M6	10
42	450	98 SH A	8050	6,43	3,8	4 x M8	35
48	525	98 SH A	7200	10,54	4,9	4 x M10	69

Fortsetzung auf nächster Seite

Klauenkupplungen RINGFEDER® GWE 5112

Übertragbares Drehmoment T [Nm]

Übertragbares Drehmoment																					
Größe	Ø6	Ø10	Ø11	Ø13	Ø14	Ø15	Ø17	Ø19	Ø20	Ø24	Ø25	Ø27	Ø30	Ø32	Ø36	Ø38	Ø42	Ø44	Ø48	Ø50	Ø55
Nm																					
14	3,6	9	12,5	12,5	12,5	---	---	---	---	---	---	---	---	---	---	---	---	---	---	---	---
19	---	17	17	17	17	17	17	17	17	---	---	---	---	---	---	---	---	---	---	---	---
24	---	---	22	37	46	56	60	60	60	60	60	---	---	---	---	---	---	---	---	---	---
28	---	---	---	---	---	56	68	114	134	160	160	160	160	160	160	---	---	---	---	---	---
38	---	---	---	---	---	---	---	---	134	230	261	325	325	325	325	325	---	---	---	---	---
42	---	---	---	---	---	---	---	---	---	---	260	329	450	450	450	450	450	450	450	450	---
48	---	---	---	---	---	---	---	---	---	---	---	326	450	525	525	525	525	525	525	525	525

Erklärungen

d₁;d_{2min} = Min. Bohrungsdurchmesser d ₁ /d ₂	D₁ = Außendurchmesser	n_{max} = Max. Drehzahl
d₁;d_{2max} = Max. Bohrungsdurchmesser d ₁ /d ₂	H₃ = Einbaulänge Dämpfungsmodul	J = Trägheitsmoment ges.
d_{1k};d_{2kmin} = Min. Bohrungsdurchmesser d ₁ /d ₂ mit Passfedernut nach DIN 6885-1	K₅ = Klemmringbreite	Gw = Gewicht
d_{1k};d_{2kmax} = Max. Bohrungsdurchmesser d ₁ /d ₂ mit Passfedernut nach DIN 6885-1	L = Gesamtlänge	D_{G1} = Gewinde
C₁ = Geführte Länge in Nabenbohrung	T = Übertragbares Drehmoment bei angegebenem T _A	T_{A1} = Anzugsmoment der Spannschraube D _{G1}
	H_{es} = Härte des Zahnkranzes	

Bestellbeispiel

Baureihe Größe	Bohrungsdurchmesser d ₁	Bohrungsdurchmesser d ₂	Zahnkranzhärte (optional) ¹⁾	Zahnkranzbohrung d _{bz} (optional) ¹⁾
GWE 5112-42	32	41	64 SH D	42

¹⁾ Bei Wahl einer anderen Shorehärte sind die detaillierten technischen Angaben zu den Zahnkränzen zu beachten. Siehe Kapitel „Klauenkupplungen RINGFEDER® GWE Technische Beschreibung“ im Product Paper & Tech Paper „RINGFEDER® Klauenkupplungen“

Weitere Informationen zu RINGFEDER® GWE 5112 auf www.ringfeder.com

Haftungsausschluss

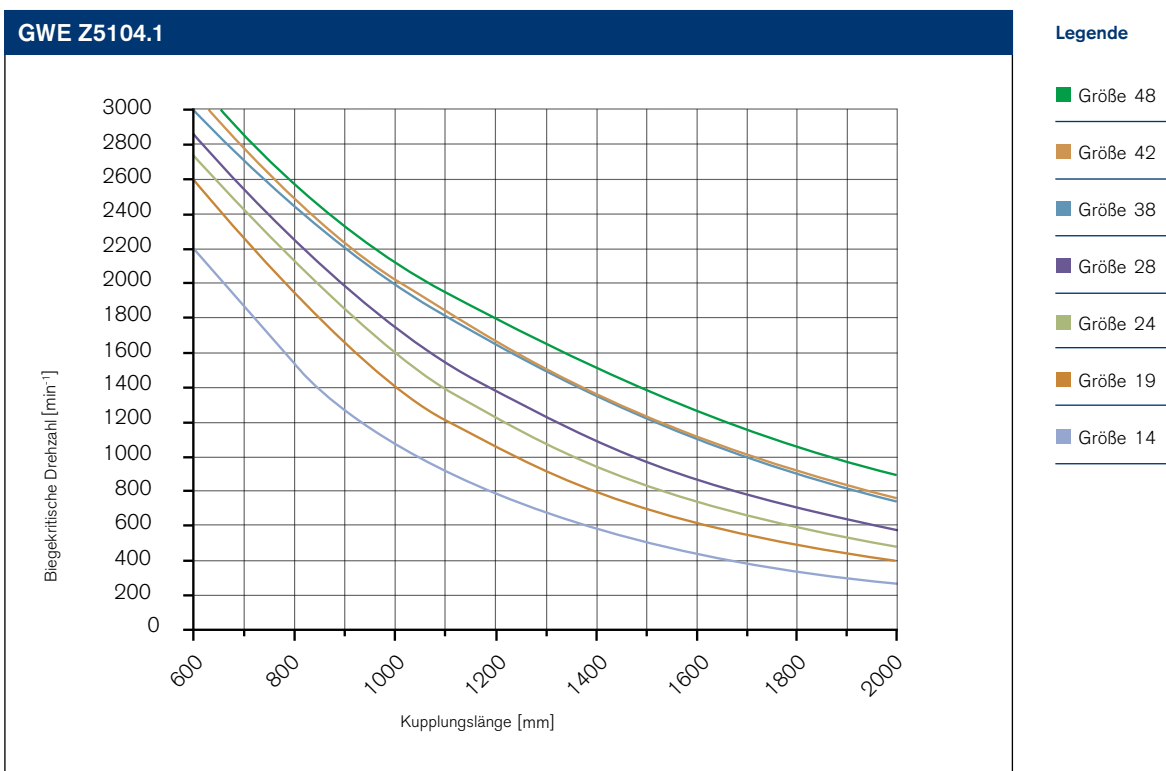
Alle technischen Daten und Hinweise sind unverbindlich. Rechtsansprüche können daraus nicht abgeleitet werden. Der Anwender ist grundsätzlich verpflichtet zu prüfen, ob die dargestellten Produkte seine Anforderungen erfüllen. Änderungen, die dem technischen Fortschritt dienen, behalten wir uns jederzeit vor.

Klauenkupplungen RINGFEDER® GWE Z5104.1

Übertragbares Drehmoment T [Nm]

Übertragbares Drehmoment																					
Größe	Ø5	Ø6	Ø8	Ø9	Ø10	Ø12	Ø14	Ø15	Ø16	Ø18	Ø20	Ø22	Ø24	Ø25	Ø30	Ø35	Ø40	Ø45	Ø50	Ø55	Ø58
Nm																					
14	4,8	6,0	7,7	8,6	9,4	11	12,5	12,5	12,5	---	---	---	---	---	---	---	---	---	---	---	---
19	---	16	17	17	17	17	17	17	17	17	17	---	---	---	---	---	---	---	---	---	---
24	---	---	---	---	37	43	50	53	56	60	60	60	60	60	60	---	---	---	---	---	---
28	---	---	---	---	61	72	83	88	94	104	114	124	134	138	160	160	---	---	---	---	---
38	---	---	---	---	---	87	100	107	113	126	138	151	163	168	197	225	251	277	---	---	---
42	---	---	---	---	---	---	174	186	197	220	242	264	285	296	348	398	450	450	---	---	---
48	---	---	---	---	---	---	---	---	276	309	343	376	408	424	502	525	525	525	525	525	525

Biegekritische Drehzahlen für Zwischenwellen (Betriebs-Drehzahl = Biegekritische Drehzahl / 1,4)



Fortsetzung auf nächster Seite

Klauenkupplungen RINGFEDER® GWE Z5104.1

Erklärungen

d₁;d_{2min} = Min. Bohrungsdurchmesser d ₁ /d ₂	H = Stör-Durchmesser	L_{3max} = Maximale Länge der Zwischenwelle
d₁;d_{2max} = Max. Bohrungsdurchmesser d ₁ /d ₂	H₃ = Einbaulänge Dämpfungsmodul	T = Übertragbares Drehmoment bei angegebenem T _A
d_{1k};d_{2kmin} = Min. Bohrungsdurchmesser d ₁ /d ₂ mit Passfedernut nach DIN 6885-1	l = Abstand Mitte Schraubenbohrung zu Nabenkante	C_m = Torsionssteife Verlängerungsrohr pro Meter
d_{1k};d_{2kmax} = Max. Bohrungsdurchmesser d ₁ /d ₂ mit Passfedernut nach DIN 6885-1	K = Abstand Wellenachse - Klemmschraubenachse	H_{es} = Härte des Zahnkranzes
C₁ = Geführte Länge in Nabenbohrung	K₁ = Klemmlänge	D_{G1} = Gewinde
D₁ = Außendurchmesser	L₁ = Kupplungslänge	T_{A1} = Anzugsmoment der Spannschraube D _{G1}
D₅ = Durchmesser Verlängerungsrohr	L_{3min} = Minimale Länge der Zwischenwelle	

Bestellbeispiel

Baureihe Größe	Bohrungsdurchmesser d ₁	Bohrungsdurchmesser d ₂	Zahnkranzhärte (optional) ¹⁾	Zahnkranzbohrung d _{bz} (optional) ¹⁾	Weitere Angaben
GWE Z5104.1-14	8	10	64 SH D	8,5	*

¹⁾ Bei Wahl einer anderen Shorehärte sind die detaillierten technischen Angaben zu den Zahnkränzen zu beachten. Siehe Kapitel „Klauenkupplungen RINGFEDER® GWE Technische Beschreibung“ im Product Paper & Tech Paper „RINGFEDER® Klauenkupplungen“

* Paßfedernut

Weitere Informationen zu
RINGFEDER® GWE Z5104.1
 auf www.ringfeder.com

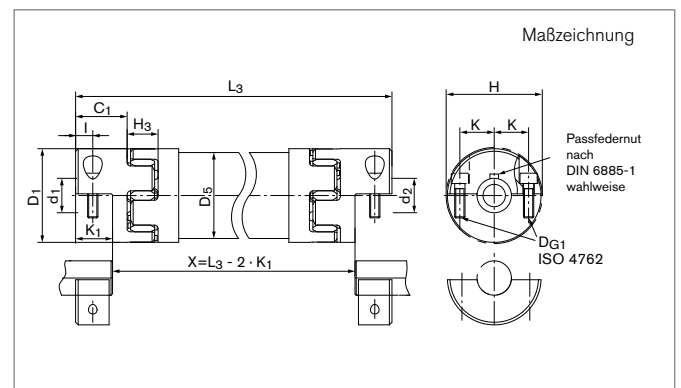
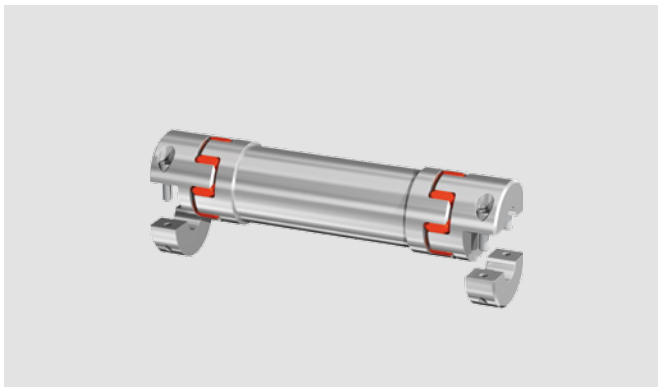
Haftungsausschluss

Alle technischen Daten und Hinweise sind unverbindlich. Rechtsansprüche können daraus nicht abgeleitet werden. Der Anwender ist grundsätzlich verpflichtet zu prüfen, ob die dargestellten Produkte seine Anforderungen erfüllen. Änderungen, die dem technischen Fortschritt dienen, behalten wir uns jederzeit vor.

Klauenkupplungen

RINGFEDER® GWE Z5106.1

Ausgleichskupplung mit Klemmnaben in Halbschalenbauweise für große Wellenabstände



Größe	d ₁ ;d ₂ min-max	d _{1k} ;d _{2k} min-max	C ₁	D ₁	D ₅	H	H ₃	I	K	K ₁	L ₃ min-max
	mm	mm	mm	mm	mm	mm	mm	mm	mm	mm	mm
14	5 - 16	5 - 16	11,0	30	30	32,0	13	5,0	11,0	9,0	85 - 3000
19	6 - 20	6 - 20	25,5	40	40	46,0	16	8,0	14,5	19,0	146 - 3000
24	10 - 32	10 - 32	30,0	55	50	57,0	18	10,5	20,0	21,0	180 - 3000
28	10 - 38	10 - 38	35,0	65	60	71,0	20	11,0	24,5	23,5	216 - 3000
38	12 - 48	12 - 48	45,0	80	80	83,0	24	15,5	30,0	33,0	266 - 3000
42	14 - 54	14 - 54	50,0	95	90	95,0	26	18,0	32,5	35,0	280 - 3000
48	15 - 60	15 - 60	57,5	105	100	104,5	28	21,0	37,0	41,0	296 - 3000

Größe	T	C _m	H _{es}	D _{G1}	T _{A1}
	Nm	Nm/rad		mm	Nm
14	12,5	1526	98 SH A	2 x M3	2
19	17	3244	98 SH A	2 x M6	11
24	60	6631	98 SH A	2 x M6	15
28	160	11815	98 SH A	2 x M8	32
38	325	44929	98 SH A	2 x M8	38
42	450	75797	98 SH A	2 x M10	84
48	525	91158	98 SH A	2 x M12	145

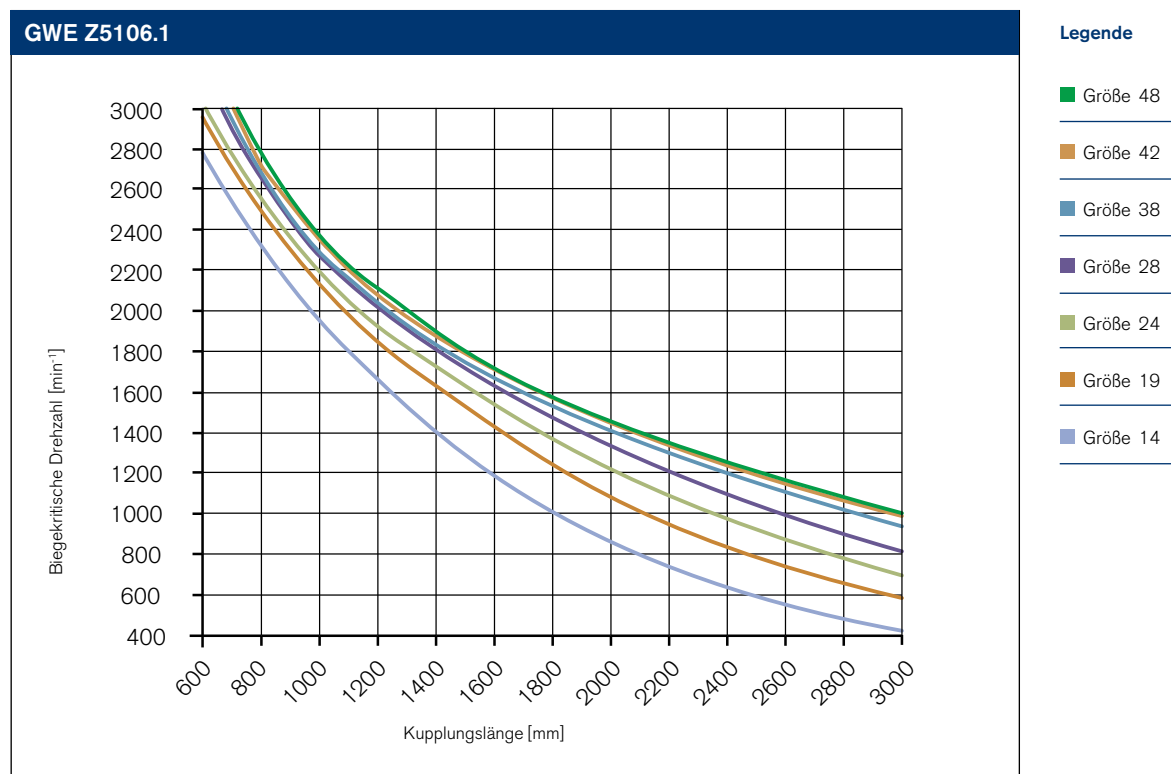
Fortsetzung auf nächster Seite

Klauenkupplungen RINGFEDER® GWE Z5106.1

Übertragbares Drehmoment T [Nm]

Übertragbares Drehmoment																					
Größe	Ø5	Ø6	Ø8	Ø9	Ø10	Ø12	Ø14	Ø15	Ø16	Ø18	Ø20	Ø22	Ø24	Ø25	Ø30	Ø35	Ø40	Ø44	Ø48	Ø50	Ø58
	Nm																				
14	3,7	4,4	5,9	6,6	7,4	8,8	10,3	11,1	11,8	---	---	---	---	---	---	---	---	---	---	---	---
19	---	12,6	17	17	17	17	17	17	17	17	17	---	---	---	---	---	---	---	---	---	---
24	---	---	---	---	29	34	40	43	46	51	57	60	60	60	60	---	---	---	---	---	---
28	---	---	---	---	---	55	65	69	74	83	92	102	111	116	139	162	---	---	---	---	---
38	---	---	---	---	---	66	77	82	88	99	110	121	132	137	165	192	219	247	---	---	---
42	---	---	---	---	---	---	139	149	159	179	198	218	238	248	298	347	397	446	---	---	---
48	---	---	---	---	---	---	---	---	233	262	292	321	350	364	437	510	525	525	525	525	525

Biegekritische Drehzahlen für Zwischenwellen (Betriebs-Drehzahl = Biegekritische Drehzahl / 1,4)



Fortsetzung auf nächster Seite

Klauenkupplungen RINGFEDER® GWE Z5106.1

Erklärungen

d₁;d_{2min} = Min. Bohrungsdurchmesser d ₁ /d ₂	H = Stör-Durchmesser	T = Übertragbares Drehmoment bei gegebenem T _A
d₁;d_{2max} = Max. Bohrungsdurchmesser d ₁ /d ₂	H₃ = Einbaulänge Dämpfungsmodul	C_m = Torsionssteife Verlängerungsrohr pro Meter
d_{1k};d_{2kmin} = Min. Bohrungsdurchmesser d ₁ /d ₂ mit Passfedernut nach DIN 6885-1	l = Abstand Mitte Schraubenbohrung zu Nabenkante	H_{es} = Härte des Zahnkranzes
d_{1k};d_{2kmax} = Max. Bohrungsdurchmesser d ₁ /d ₂ mit Passfedernut nach DIN 6885-1	K = Abstand Wellenachse - Klemmschraubenachse	D_{G1} = Gewinde
C₁ = Geführte Länge in Nabenbohrung	K₁ = Klemmlänge	T_{A1} = Anzugsmoment der Spannschraube D _{G1}
D₁ = Außendurchmesser	L_{3min} = Minimale Länge der Zwischenwelle	
D₅ = Durchmesser Verlängerungsrohr	L_{3max} = Maximale Länge der Zwischenwelle	

Bestellbeispiel

Baureihe Größe	Bohrungsdurchmesser d ₁	Bohrungsdurchmesser d ₂	Zahnkranzhärte (optional) ¹⁾	Zahnkranzbohrung d _{bz} (optional) ¹⁾	Weitere Angaben
GWE Z5106.1-14	8	10	64 SH D	8,5	*

¹⁾ Bei Wahl einer anderen Shorehärte sind die detaillierten technischen Angaben zu den Zahnkränzen zu beachten. Siehe Kapitel „Klauenkupplungen RINGFEDER® GWE Technische Beschreibung“ im Product Paper & Tech Paper „RINGFEDER® Klauenkupplungen“

* Paßfedernut

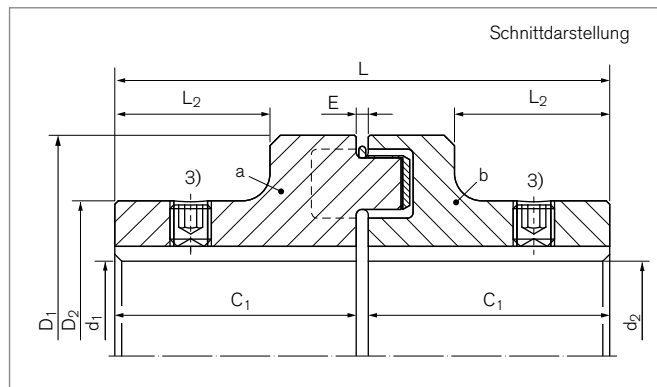
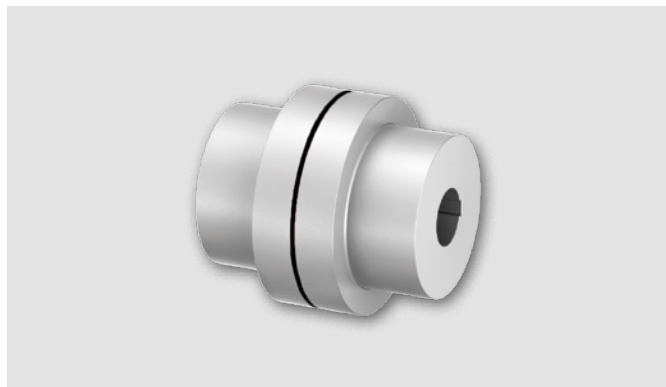
Weitere Informationen zu
RINGFEDER® GWE Z5106.1
 auf www.ringfeder.com

Haftungsausschluss

Alle technischen Daten und Hinweise sind unverbindlich. Rechtsansprüche können daraus nicht abgeleitet werden. Der Anwender ist grundsätzlich verpflichtet zu prüfen, ob die dargestellten Produkte seine Anforderungen erfüllen. Änderungen, die dem technischen Fortschritt dienen, behalten wir uns jederzeit vor.

Klauenkupplungen RINGFEDER® TNM E

Einteilige Ausführung mit 2 identischen Kupplungsnaven



Bezeichnung	Größe	$T_{KNP672^{(2)}}$	$T_{KNP682^{(2)}}$	n_{max}	d_{1kmax}	d_{2kmax}	D_1	D_2
		Nm	Nm	1/min	mm	mm	mm	mm
WNO105	50	13	20	5000	19	19	50	33
WNO106	67	22	35	5000	28	28	67	46
WNO108	82	48	75	5000	32	32	82	53
WNO109	97	96	150	5000	42	42	97	69
WNO111	112	150	230	5000	48	48	112	79
WNO112	128	250	380	5000	55	55	128	90
WNO114	148	390	600	4500	65	65	148	107
WNO116	168	630	980	4000	75	75	168	124
WNO119	194	1050	1650	3500	85	85	194	140
WNO121	214	1500	2400	3000	95	95	214	157
WNO124	240	2400	3700	2750	110	110	240	179
WNO126	265	3700	5800	2500	120	120	265	198
WNO129	295	4900	7550	2250	130	130	295	214
WNO133	330	6400	9900	2000	150	150	330	248
WNO137	370	8900	14000	1750	170	170	370	278
WNO141	415	13200	20500	1500	190	190	415	315
WNO148	480	18000	28000	2100	210	210	480	315
WNO157	575	27000	41000	1800	230	230	575	350

Fortsetzung auf nächster Seite

Klauenkupplungen RINGFEDER® TNM E

Bezeichnung	Größe	C ₁	L	L ₂	E	F _E	G _{wa} ¹⁾	G _{wub}
		mm	mm	mm	mm	mm	kg	kg
WN0105	50	25	52	13	2	+/- 0,5	0,2	0,4
WN0106	67	30	62,5	15	2,5	+/- 0,5	0,5	1,0
WN0108	82	40	83	24	3	+/- 1,0	0,9	1,8
WN0109	97	50	103	30	3	+/- 1,0	1,7	3,4
WN0111	112	60	123,5	38	3,5	+/- 1,0	2,6	5,3
WN0112	128	70	143,5	45	3,5	+/- 1,0	4,1	8,2
WN0114	148	80	163,5	52	3,5	+/- 1,0	6,3	12,7
WN0116	168	90	183,5	56	3,5	+/- 1,5	9,6	19,3
WN0119	194	100	203,5	62	3,5	+/- 1,5	13,8	27,9
WN0121	214	110	224	68	4	+/- 2,0	19,1	38,2
WN0124	240	120	244	75	4	+/- 2,0	26,7	53,4
WN0126	265	140	285,5	90	5,5	+/- 2,5	37,5	75,0
WN0129	295	150	308	98	8	+/- 2,5	47,9	95,7
WN0133	330	160	328	104	8	+/- 2,5	66,5	132,9
WN0137	370	180	368	118	8	+/- 2,5	93,9	187,7
WN0141	415	200	408	135	8	+/- 2,5	129,7	259,3
WN0148	480	220	448	150	8	+/- 2,5	164,4	328,7
WN0157	575	240	488	170	8	+/- 2,5	233,5	467,0

¹⁾ Gewicht einschließlich hälftigem Anteil des elastischen Zwischenrings

²⁾ Bei Stoßbeanspruchung maximal zulässiges Drehmoment beachten – siehe Kapitel „RINGFEDER® TNM: Basisinformationen“ im Product Paper & Tech Paper „RINGFEDER® Klauenkupplungen“

³⁾ Stellschraube auf Kundenwunsch

Erklärungen

T_{KNPb72} = Kupplungs-nennmoment bei Verwendung des elastischen Elementes Pb72	d_{1kmax} = Max. Bohrungsdurchmesser d ₁ mit Passfedernut nach DIN 6885-1	L = Gesamtlänge
T_{KNPb82} = Kupplungs-nennmoment bei Verwendung des elastischen Elementes Pb82	d_{2kmax} = Max. Bohrungsdurchmesser d ₂ mit Passfedernut nach DIN 6885-1	L₂ = Länge am Nabenkörper
n_{max} = Max. Drehzahl	D₁ = Außendurchmesser	E = Spaltbreite zwischen linkem und rechtem Bauteil
	D₂ = Außendurchmesser Nabe	F_E = Toleranz der Spaltbreite E
	C₁ = Geführte Länge in Nabenbohrung	G_{wa} = Gewicht Baugruppe a
		G_{wub} = Gewicht, ungebohrt

Bestellbeispiel

Bezeichnung	Größe	d _{1k}	d _{2k}	Pufferkennung (optional) ⁴⁾	Weitere Angaben
WN0157	575	200	220	Pb82	*

⁴⁾ Angaben zu den Elastomer-Werkstoffen siehe Kapitel „Einleitung“ und „RINGFEDER® TNM: Basisinformationen“ im Product Paper & Tech Paper „RINGFEDER® Klauenkupplungen“

⁵⁾ Ohne weitere Angaben liefern wir als Standard: mit Stellschrauben und Nut nach DIN 6885-1, Nutbreitentoleranz P9, Bohrungstoleranz H7

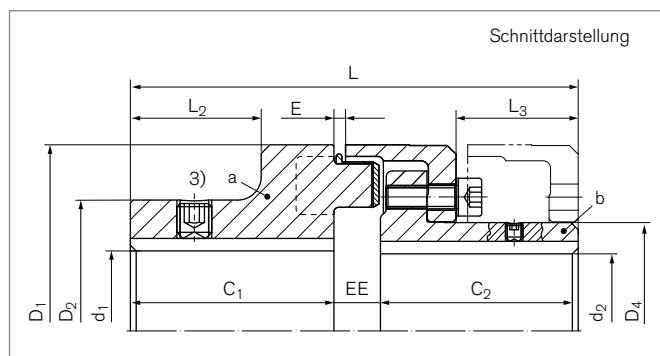
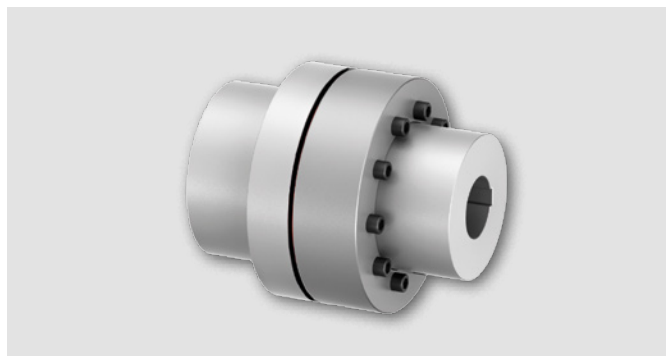
Weitere Informationen zu
RINGFEDER® TNM E
 auf www.ringfeder.com

Haftungsausschluss

Alle technischen Daten und Hinweise sind unverbindlich. Rechtsansprüche können daraus nicht abgeleitet werden. Der Anwender ist grundsätzlich verpflichtet zu prüfen, ob die dargestellten Produkte seine Anforderungen erfüllen. Änderungen, die dem technischen Fortschritt dienen, behalten wir uns jederzeit vor.

Klauenkupplungen RINGFEDER® TNM G

Mehrteilige Ausführung, zum Wechsel des elastischen Zwischenrings ohne axiales Verschieben der angeschlossenen Aggregate



Bezeichnung	Größe	$T_{KNPb72}^{2)}$	$T_{KNPb82}^{2)}$	n_{max}	d_{1kmax}	d_{2kmax}	D_1	D_2	D_4	C_1
		Nm	Nm	1/min	mm	mm	mm	mm	mm	mm
WNO208	82	48	75	5000	32	32	82	53	44,5	40
WNO209	97	96	150	5000	42	39	97	69	54,5	50
WNO211	112	150	230	5000	48	46	112	79	64,5	60
WNO212	128	250	380	5000	55	53	128	90	74,5	70
WNO214	148	390	600	4500	65	65	148	107	92,5	80
WNO216	168	630	980	4000	75	75	168	124	104,5	90
WNO219	194	1050	1650	3500	85	85	194	140	121,5	100
WNO221	214	1500	2400	3000	95	95	214	157	135,5	110
WNO224	240	2400	3700	2750	110	100	240	179	146	120
WNO226	265	3700	5800	2500	120	115	265	198	164	140
WNO229	295	4900	7550	2250	130	130	295	214	181	150
WNO233	330	6400	9900	2000	150	135	330	248	208	160
WNO237	370	8900	14000	1750	170	160	370	278	241	180
WNO241	415	13200	20500	1500	190	180	415	315	275	200
WNO248	480	18000	28000	1400	210	200	480	315	289	220
WNO257	575	27000	41000	1200	230	260	575	350	368	240

Fortsetzung auf nächster Seite

Klauenkupplungen RINGFEDER® TNM G

Bezeichnung	Größe	C ₂	L	L ₂	L ₃	E	F _E	EE	G _{wa} ¹⁾	G _{wub}
		mm	mm	mm	mm	mm	mm	mm	kg	kg
WN0208	82	40	92	24	20	3	+/- 1,0	12	0,9	2,0
WN0209	97	49	113	30	30,5	3	+/- 1,0	14	1,7	3,4
WN0211	112	58	133	38	32,5	3,5	+/- 1,0	15	2,6	5,5
WN0212	128	68	154	45	42	3,5	+/- 1,0	16	4,1	8,3
WN0214	148	78	176	52	47	3,5	+/- 1,0	18	6,3	13,1
WN0216	168	87	198	56	52,5	3,5	+/- 1,5	21	9,6	19,4
WN0219	194	97	221	62	60	3,5	+/- 1,5	24	13,8	28,6
WN0221	214	107	243	68	66,5	4	+/- 2,0	26	19,1	38,8
WN0224	240	117	267	75	75,5	4	+/- 2,0	30	26,7	52,4
WN0226	265	137	310	90	88	5,5	+/- 2,5	33	37,5	75,3
WN0229	295	147	334	98	96	8	+/- 2,5	37	47,9	97,3
WN0233	330	156	356	104	101,5	8	+/- 2,5	40	66,5	130,0
WN0237	370	176	399	118	117	8	+/- 2,5	43	93,9	183,6
WN0241	415	196	441	135	131	8	+/- 2,5	45	129,7	258,2
WN0248	480	220	485	150	149	8	+/- 2,5	45	164,4	346,5
WN0257	575	240	525	170	168	8	+/- 2,5	45	233,5	528,8

¹⁾ Gewicht einschließlich hälftigem Anteil des elastischen Zwischenrings

²⁾ Bei Stoßbeanspruchung maximal zulässiges Drehmoment beachten – siehe Kapitel „RINGFEDER® TNM: Basisinformationen“ im Product Paper & Tech Paper „RINGFEDER® Klauenkupplungen“

³⁾ Stellschraube auf Kundenwunsch

Erklärungen

T_{KNPb72} = Kupplungsennmoment bei Verwendung des elastischen Elementes Pb72	d_{2kmax} = Max. Bohrungsdurchmesser d ₂ mit Passfedernut nach DIN 6885-1	L₂ = Länge am Nabenkörper
T_{KNPb82} = Kupplungsennmoment bei Verwendung des elastischen Elementes Pb82	D₁ = Außendurchmesser	L₃ = Länge am Nabenkörper
n_{max} = Max. Drehzahl	D₂ = Außendurchmesser Nabe	E = Spaltbreite zwischen linkem und rechtem Bauteil
d_{1kmax} = Max. Bohrungsdurchmesser d ₁ mit Passfedernut nach DIN 6885-1	D₄ = Außendurchmesser Nabe	F_E = Toleranz der Spaltbreite E
	C₁ = Geführte Länge in Nabenbohrung	EE = Nabenabstand
	C₂ = Geführte Länge in Nabenbohrung	G_{wa} = Gewicht Baugruppe a
	L = Länge	G_{wub} = Gewicht, ungebohrt

Bestellbeispiel

Bezeichnung	Größe	d _{1k}	d _{2k}	Pufferkennung (optional) ⁴⁾	Weitere Angaben
WN0224	240	90	70	Pb82	*

⁴⁾ Angaben zu den Elastomer-Werkstoffen siehe Kapitel „Einleitung“ und „RINGFEDER® TNM: Basisinformationen“ im Product Paper & Tech Paper „RINGFEDER® Klauenkupplungen“

⁵⁾ Ohne weitere Angaben liefern wir als Standard: mit Stellschrauben und Nut nach DIN 6885-1, Nutbreitentoleranz P9, Bohrungstoleranz H7

Weitere Informationen zu
RINGFEDER® TNM G
 auf www.ringfeder.com

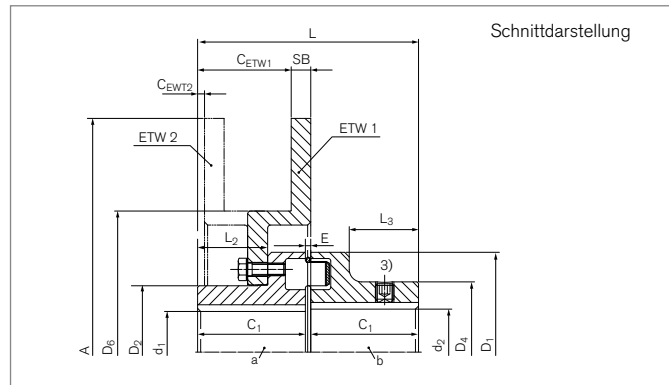
Haftungsausschluss

Alle technischen Daten und Hinweise sind unverbindlich. Rechtsansprüche können daraus nicht abgeleitet werden. Der Anwender ist grundsätzlich verpflichtet zu prüfen, ob die dargestellten Produkte seine Anforderungen erfüllen. Änderungen, die dem technischen Fortschritt dienen, behalten wir uns jederzeit vor.

Klauenkupplungen

RINGFEDER® TNM ETW

Einteilige Ausführung mit Bremscheibe



Bezeichnung	Größe	A	SB	T _{KNPb72} ²⁾	T _{KNPb82} ²⁾	T _{BR} ⁴⁾	n _{max}	d _{1kmax}	d _{2kmax}	D ₁	D ₂	D ₄	D ₆	C ₁
		mm	mm	Nm	Nm	Nm	1/min	mm	mm	mm	mm	mm	mm	mm
WNO311-250	112	250	12,7	150	230	450	4580	42	48	112	68	79	128	60
WNO311-300	112	300	12,7	150	230	450	3820	42	48	112	68	79	181	60
WNO312-300	128	300	12,7	250	380	550	3820	52	55	128	85	90	181	70
WNO314-300	148	300	12,7	390	600	1000	3820	58	65	148	94	107	181	80
WNO316-356	168	356	12,7	630	980	1600	3225	72	75	168	118	124	210	90
WNO316-406	168	406	12,7	630	980	1600	2825	72	75	168	118	124	260	90
WNO319-406	194	406	12,7	1050	1650	2750	2825	85	85	194	138	140	260	100
WNO319-457	194	457	12,7	1050	1650	2750	2510	85	85	194	138	140	311	100
WNO321-406	214	406	12,7	1500	2400	3350	2825	92	95	214	153	157	260	110
WNO321-514	214	514	12,7	1500	2400	3350	2510	92	95	214	153	157	311	110
WNO324-457	240	457	12,7	2400	3700	4200	2510	102	110	240	168	179	311	120
WNO324-514	240	514	12,7	2400	3700	4200	2230	102	110	240	168	179	368	120
WNO326-457	265	457	12,7	3700	5800	8700	2510	120	120	265	195	198	311	140
WNO326-514	265	514	12,7	3700	5800	8700	2230	120	120	265	195	198	368	140
WNO329-514	295	514	12,7	4900	7550	9800	2230	130	130	295	214	214	368	150
WNO329-610	295	610	12,7	4900	7550	9800	1880	130	130	295	214	214	464	150
WNO333-514	330	514	12,7	6400	9900	10600	2230	150	150	330	248	248	368	160
WNO333-610	330	610	12,7	6400	9900	10600	1880	150	150	330	248	248	464	160
WNO337-610	370	610	12,7	8900	14000	13500	1880	170	170	370	278	278	464	180
WNO337-711	370	711	12,7	8900	14000	13500	1615	170	170	370	278	278	565	180
WNO341-610	415	610	12,7	13200	20500	16000	1880	185	190	415	308	315	464	200
WNO341-711	415	711	12,7	13200	20500	16000	1615	185	190	415	308	315	565	200
WNO341-812	415	812	12,7	13200	20500	16000	1410	185	190	415	308	315	660	200
WNO341-915	415	915	12,7	13200	20500	16000	1255	185	190	415	308	315	760	200

Fortsetzung auf nächster Seite

Klauenkupplungen RINGFEDER® TNM ETW

Bezeichnung	Größe	CETW1 ¹⁾	CETW2 ¹⁾	L	L ₂	L ₃	E	F _E	G _{WS}	G _{Wub}
		mm	mm	mm	mm	mm	mm	mm	kg	kg
WN0311-250	112	55,8	2,5	123,5	38,5	38	3,5	+/- 1,0	6,1	8,8
WN0311-300	112	53,8	-2,5	123,5	38,5	38	3,5	+/- 1,0	9,1	11,7
WN0312-300	128	60,8	4,5	143,5	45,5	45	3,5	+/- 1,0	10,5	14,6
WN0314-300	148	67,8	11,5	163,5	52,5	52	3,5	+/- 1,0	12,1	18,4
WN0316-356	168	81,8	2,5	183,5	56,5	56	3,5	+/- 1,5	18,4	28,0
WN0316-406	168	84,8	2,5	183,5	56,5	56	3,5	+/- 1,5	21,3	31,0
WN0319-406	194	90,8	8,5	203,5	62,5	62	3,5	+/- 1,5	25,2	39,1
WN0319-457	194	87,8	8,5	203,5	62,5	62	3,5	+/- 1,5	30,1	44,0
WN0321-406	214	96,8	14,5	224	68,5	68	4	+/- 2,0	29,7	48,8
WN0321-514	214	93,8	14,5	224,0	68,5	68	4	+/- 2,0	34,5	53,6
WN0324-457	240	100,8	21,5	244	75,5	75	4	+/- 2,0	40,4	67,0
WN0324-514	240	100,8	21,5	244	75,5	75	4	+/- 2,0	45,4	72,0
WN0326-457	265	115,8	36,5	285,5	90,5	90	5,5	+/- 2,5	51,9	89,4
WN0326-514	265	115,8	36,5	285,5	90,5	90	5,5	+/- 2,5	56,7	94,2
WN0329-514	295	123,8	44,5	308	98,5	98	8	+/- 2,5	65,7	113,5
WN0329-610	295	123,8	44,5	308	98,5	98	8	+/- 2,5	76,7	124,5
WN0333-514	330	129,8	50,5	328,0	104,5	104	8	+/- 2,5	82,8	149,3
WN0333-610	330	129,8	50,5	328	104,5	104	8	+/- 2,5	93,8	160,3
WN0337-610	370	143,8	64,5	368	118,5	118	8	+/- 2,5	118,8	212,7
WN0337-711	370	140,8	64,5	368	118,5	118	8	+/- 2,5	134,1	227,9
WN0341-610	415	160,8	81,5	408	135,5	135	8	+/- 2,5	149,8	279,5
WN0341-711	415	157,8	81,5	408	135,5	135	8	+/- 2,5	164,7	294,3
WN0341-812	415	151,8	81,5	408	135,5	135	8	+/- 2,5	196,8	326,4
WN0341-915	415	151,8	81,5	408	135,5	135	8	+/- 2,5	227,2	356,8

¹⁾ Anordnung der Bremsscheibe wahlweise, Standardausführung ETW1, sonst ETW2

²⁾ Bei Stoßbeanspruchung maximal zulässiges Drehmoment beachten – siehe Kapitel „RINGFEDER® TNM: Basisinformationen“ im Product Paper & Tech Paper „RINGFEDER® Klauenkupplungen“

³⁾ Stellschraube auf Kundenwunsch

⁴⁾ Anordnung der Bremsscheibe so wählen, dass Bremsdrehmoment nicht über den elastischen Zwischenring geleitet wird

Fortsetzung auf nächster Seite

Klauenkupplungen RINGFEDER® TNM ETW

Erklärungen

A	= Maximaler Außendurchmesser	d_{2kmax}	= Max. Bohrungsdurchmesser d ₂ mit Passfedernut nach DIN 6885-1	L₂	= Länge am Nabenkörper
SB	= Scheibenbreite	D₁	= Außendurchmesser	L₃	= Länge
T_{KNPb72}	= Kupplungsnennmoment bei Verwendung des elastischen Elementes Pb72	D₂	= Außendurchmesser Nabe	E	= Spaltbreite zwischen linkem und rechtem Bauteil
T_{KNPb82}	= Kupplungsnennmoment bei Verwendung des elastischen Elementes Pb82	D₄	= Außendurchmesser Nabe	F_E	= Toleranz der Spaltbreite E
T_{BR}	= Bremsmoment	D₆	= Durchmesser	GW_{BS}	= Gewicht der Bauteilseite mit Brems Scheibe, ungebohrt
n_{max}	= Max. Drehzahl	C₁	= Geführte Länge in Nabenbohrung	GW_{ub}	= Gewicht, ungebohrt
d_{1kmax}	= Max. Bohrungsdurchmesser d ₁ mit Passfedernut nach DIN 6885-1	CETW1	= Abstand bei Brems Scheibenanordnung ETW1		
		CETW2	= Abstand bei Brems Scheibenanordnung ETW2		
		L	= Gesamtlänge		

Bestellbeispiel

Bezeichnung	Größe	d _{1k}	d _{2k}	Pufferkennung (optional) ⁵⁾	Weitere Angaben
WN0319-406	194	80	62	Pb82	*

⁵⁾ Angaben zu den Elastomer-Werkstoffen siehe Kapitel „Einleitung“ und „RINGFEDER® TNM: Basisinformationen“ im Product Paper & Tech Paper „RINGFEDER® Klauenkupplungen“

⁷⁾ Ohne weitere Angaben liefern wir als Standard: mit Stellschrauben und Nut nach DIN 6885-1, Nutbreitentoleranz P9, Bohrungstoleranz H7

Weitere Informationen zu
RINGFEDER® TNM ETW
 auf www.ringfeder.com

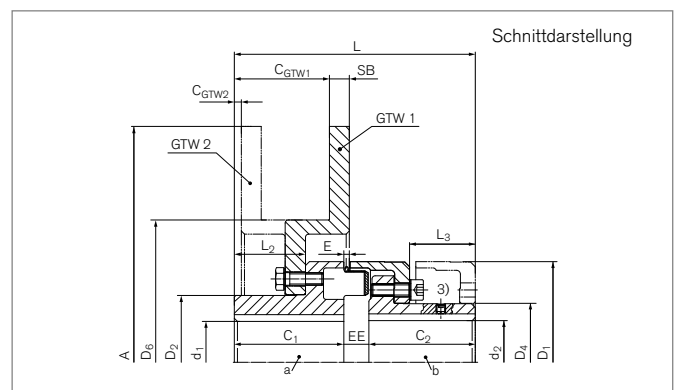
Haftungsausschluss

Alle technischen Daten und Hinweise sind unverbindlich. Rechtsansprüche können daraus nicht abgeleitet werden. Der Anwender ist grundsätzlich verpflichtet zu prüfen, ob die dargestellten Produkte seine Anforderungen erfüllen. Änderungen, die dem technischen Fortschritt dienen, behalten wir uns jederzeit vor.

Klauenkupplungen

RINGFEDER® TNM GTW

Mehrteilige Ausführung, zum Wechsel des elastischen Zwischenrings ohne axiales Verschieben der angeschlossenen Aggregate mit Bremscheibe



Bezeichnung	Größe	A	SB	$T_{KNPb72}^{2)}$	$T_{KNPb82}^{2)}$	$T_{BR}^{4)}$	n_{max}	d_{1kmax}	d_{2kmax}	D_1	D_2	D_4	D_6	C_1	C_2
		mm	mm	Nm	Nm	Nm	1/min	mm	mm	mm	mm	mm	mm	mm	mm
WNO411-250	112	250	12,7	150	230	450	4580	42	46	112	68	64,5	128	60	58
WNO411-300	112	300	12,7	150	230	450	3820	42	46	112	68	64,5	181	60	58
WNO412-300	128	300	12,7	250	380	550	3820	52	53	128	85	74,5	181	70	68
WNO414-300	148	300	12,7	390	600	1000	3820	58	65	148	94	92,5	181	80	78
WNO416-356	168	356	12,7	630	980	1600	3225	72	75	168	118	104,5	210	90	87
WNO416-406	168	406	12,7	630	980	1600	2825	72	75	168	118	104,5	260	90	87
WNO419-406	194	406	12,7	1050	1650	2750	2825	85	85	194	138	121,5	260	100	97
WNO419-457	194	457	12,7	1050	1650	2750	2510	85	85	194	138	121,5	311	100	97
WNO421-406	214	406	12,7	1500	2400	3350	2825	92	95	214	153	135,5	260	110	107
WNO421-514	214	514	12,7	1500	2400	3350	2510	92	95	214	153	135,5	311	110	107
WNO424-457	240	457	12,7	2400	3700	4200	2510	102	100	240	168	146	311	120	117
WNO424-514	240	514	12,7	2400	3700	4200	2230	102	100	240	168	146	368	120	117
WNO426-457	265	457	12,7	3700	5800	8700	2510	120	115	265	195	164	311	140	137
WNO426-514	265	514	12,7	3700	5800	8700	2230	120	115	265	195	164	368	140	137
WNO429-514	295	514	12,7	4900	7550	9800	2230	130	130	295	214	181	368	150	147
WNO429-610	295	610	12,7	4900	7550	9800	1880	130	130	295	214	181	464	150	147
WNO433-514	330	514	12,7	6400	9900	10600	2230	150	135	330	248	208	368	160	156
WNO433-610	330	610	12,7	6400	9900	10600	1880	150	135	330	248	208	464	160	156
WNO437-610	370	610	12,7	8900	14000	13500	1880	170	160	370	278	241	464	180	176
WNO437-711	370	711	12,7	8900	14000	13500	1615	170	160	370	278	241	565	180	176
WNO441-610	415	610	12,7	13200	20500	16000	1880	185	180	415	308	275	464	200	196
WNO441-711	415	711	12,7	13200	20500	16000	1615	185	180	415	308	275	565	200	196
WNO441-812	415	812	12,7	13200	20500	16000	1410	185	180	415	308	275	660	200	196
WNO441-915	415	915	12,7	13200	20500	16000	1255	185	180	415	308	275	760	200	196

Fortsetzung auf nächster Seite

Klauenkupplungen RINGFEDER® TNM GTW

Bezeichnung	Größe	C _{GTW1} ¹⁾	C _{GTW2} ¹⁾	L	L ₂	L ₃	E	F _E	EE	G _{WBS}	G _{Wub}	
		mm	mm	mm	mm	mm	mm	mm	mm	mm	kg	kg
WN0411-250	112	55,8	2,5	133	38,5	32,5	3,5	+/- 1,0	15	6,1	8,8	
WN0411-300	112	53,8	-2,5	133	38,5	32,5	3,5	+/- 1,0	15	9,1	11,7	
WN0412-300	128	60,8	4,5	154	45,5	42	3,5	+/- 1,0	16	10,5	14,6	
WN0414-300	148	67,8	11,5	176	52,5	47	3,5	+/- 1,0	18	12,1	18,4	
WN0416-356	168	81,8	2,5	198	56,5	52,5	3,5	+/- 1,5	21	18,4	28,0	
WN0416-406	168	84,8	2,5	198	56,5	52,5	3,5	+/- 1,5	21	21,3	31,0	
WN0419-406	194	90,8	8,5	221	62,5	60	3,5	+/- 1,5	24	25,2	39,1	
WN0419-457	194	87,8	8,5	221	62,5	60	3,5	+/- 1,5	24	30,1	44,0	
WN0421-406	214	96,8	14,5	243	68,5	66,5	4	+/- 2,0	26	29,7	48,8	
WN0421-514	214	93,8	14,5	243	68,5	66,5	4	+/- 2,0	26	34,5	53,6	
WN0424-457	240	100,8	21,5	267	75,5	75,5	4	+/- 2,0	30	40,4	67,0	
WN0424-514	240	100,8	21,5	267	75,5	75,5	4	+/- 2,0	30	45,4	72,0	
WN0426-457	265	115,8	36,5	310	90,5	88	5,5	+/- 2,5	33	51,9	89,4	
WN0426-514	265	115,8	36,5	310	90,5	88	5,5	+/- 2,5	33	56,7	94,2	
WN0429-514	295	123,8	44,5	334	98,5	96	8	+/- 2,5	37	65,7	113,5	
WN0429-610	295	123,8	44,5	334	98,5	96	8	+/- 2,5	37	76,7	124,5	
WN0433-514	330	129,8	50,5	356	104,5	101,5	8	+/- 2,5	40	82,8	149,3	
WN0433-610	330	129,8	50,5	356	104,5	101,5	8	+/- 2,5	40	93,8	160,3	
WN0437-610	370	143,8	64,5	399	118,5	117	8	+/- 2,5	43	118,8	212,7	
WN0437-711	370	140,8	64,5	399	118,5	117	8	+/- 2,5	43	134,1	227,9	
WN0441-610	415	160,8	81,5	441	135,5	131	8	+/- 2,5	45	149,8	279,5	
WN0441-711	415	157,8	81,5	441	135,5	131	8	+/- 2,5	45	164,7	294,3	
WN0441-812	415	151,8	81,5	441	135,5	131	8	+/- 2,5	45	196,8	326,4	
WN0441-915	415	151,8	81,5	441	135,5	131	8	+/- 2,5	45	227,2	356,8	

¹⁾ Anordnung der Bremscheibe wahlweise, Standardausführung GTW1, sonst GTW2

²⁾ Bei Stoßbeanspruchung maximal zulässiges Drehmoment beachten – siehe Kapitel „RINGFEDER® TNM: Basisinformationen“ im Product Paper & Tech Paper „RINGFEDER® Klauenkupplungen“

³⁾ Stellschraube auf Kundenwunsch

⁴⁾ Anordnung der Bremscheibe so wählen, dass Bremsdrehmoment nicht über den elastischen Zwischenring geleitet wird

Fortsetzung auf nächster Seite

Klauenkupplungen RINGFEDER® TNM GTW

Erklärungen

A = Maximaler Außendurchmesser	d_{2kmax} = Max. Bohrungsdurchmesser d ₂ mit Passfedernut nach DIN 6885-1	L = Gesamtlänge
SB = Scheibenbreite	D₁ = Außendurchmesser	L₂ = Länge am Nabenkörper
T_{KNPb72} = Kupplungsnennmoment bei Verwendung des elastischen Elementes Pb72	D₂ = Außendurchmesser Nabe	L₃ = Länge
T_{KNPb82} = Kupplungsnennmoment bei Verwendung des elastischen Elementes Pb82	D₄ = Außendurchmesser Nabe	E = Spaltbreite zwischen linkem und rechtem Bauteil
T_{BR} = Bremsmoment	D₆ = Durchmesser	FE = Toleranz der Spaltbreite E
n_{max} = Max. Drehzahl	C₁ = Geführte Länge in Nabenbohrung	EE = Nabenabstand
d_{1kmax} = Max. Bohrungsdurchmesser d ₁ mit Passfedernut nach DIN 6885-1	C₂ = Geführte Länge in Nabenbohrung	GW_{BS} = Gewicht der Bauteilseite mit Bremsscheibe, ungebohrt
	C_{GTW1} = Abstand bei Brems scheibenanordnung GTW1	GW_{ub} = Gewicht, ungebohrt
	C_{GTW2} = Abstand bei Brems scheibenanordnung GTW2	

Bestellbeispiel

Bezeichnung	Größe	d _{1k}	d _{2k}	Pufferkennung (optional) ⁵⁾	Weitere Angaben
WN0419-406	194	80	62	Pb82	*

⁵⁾ Angaben zu den Elastomer-Werkstoffen siehe Kapitel „Einleitung“ und „RINGFEDER® TNM: Basisinformationen“ im Product Paper & Tech Paper „RINGFEDER® Klauenkupplungen“

^{*)} Ohne weitere Angaben liefern wir als Standard: mit Stellschrauben und Nut nach DIN 6885-1, Nutbreitentoleranz P9, Bohrungstoleranz H7

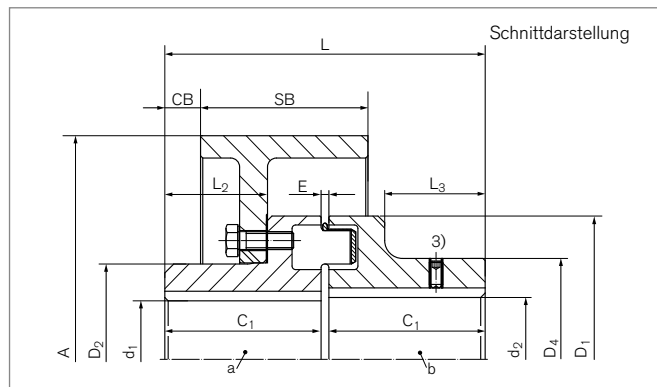
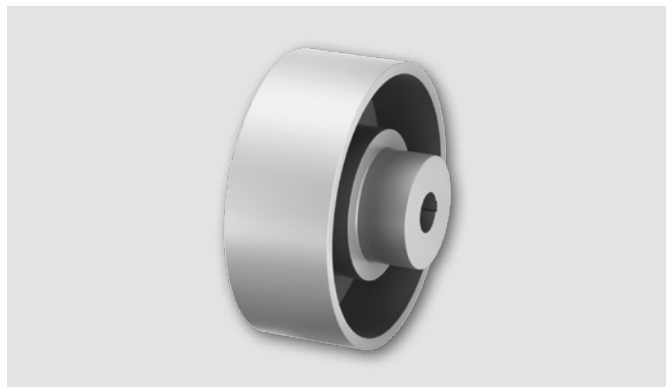
Weitere Informationen zu
RINGFEDER® TNM GTW
 auf www.ringfeder.com

Haftungsausschluss

Alle technischen Daten und Hinweise sind unverbindlich. Rechtsansprüche können daraus nicht abgeleitet werden. Der Anwender ist grundsätzlich verpflichtet zu prüfen, ob die dargestellten Produkte seine Anforderungen erfüllen. Änderungen, die dem technischen Fortschritt dienen, behalten wir uns jederzeit vor.

Klauenkupplungen RINGFEDER® TNM EBT

Einteilige Ausführung mit Bremstrommel nach DIN 15431



Bezeichnung	Größe	A	SB	T _{KNP672} ²⁾	T _{KNP682} ²⁾	T _{BR} ⁴⁾	n _{max}	d _{1kmax}	d _{2kmax}	D ₁	D ₂	D ₄	C ₁
		mm	mm	Nm	Nm	Nm	1/min	mm	mm	mm	mm	mm	mm
WNO511-200	112	200	75	150	230	450	4200	42	48	112	68	79	60
WNO512-200	128	200	75	250	380	550	4200	52	55	128	85	90	70
WNO514-250	148	250	95	390	600	1000	3400	58	65	148	94	107	80
WNO516-250	168	250	95	630	980	1600	3400	72	75	168	118	124	90
WNO516-315	168	315	118	630	980	1600	2700	72	75	168	118	124	90
WNO519-315	194	315	118	1050	1650	2750	2700	85	85	194	138	140	100
WNO521-315	214	315	118	1500	2400	3350	2700	92	95	214	153	157	110
WNO521-400	214	400	150	1500	2400	3350	2100	90	95	214	153	157	110
WNO524-400	240	400	150	2400	3700	4200	2100	102	110	240	168	179	120
WNO524-500	240	500	190	2400	3700	4200	1700	102	110	240	168	179	120
WNO526-500	265	500	190	3700	5800	8700	1700	120	120	265	198	198	140
WNO529-500	295	500	190	4900	7550	9800	1700	130	130	295	214	214	150
WNO529-630	295	630	236	4900	7550	9800	1360	130	130	295	214	214	150
WNO533-630	330	630	236	6400	9900	10600	1360	150	150	330	248	248	160
WNO533-710	330	710	265	6400	9900	10600	1200	150	150	330	248	248	160
WNO537-710	370	710	265	8900	14000	13500	1200	170	170	370	278	278	180
WNO541-710	415	710	265	13200	20500	16000	1200	185	190	415	308	315	200

Fortsetzung auf nächster Seite

Klauenkupplungen RINGFEDER® TNM EBT

Bezeichnung	Größe	C _B	L	L ₂	L ₃	E	F _E	G _{WBS} ¹⁾	G _{Wub}
		mm	mm	mm	mm	mm	mm	kg	kg
WN0511-200	112	11	123,5	38,5	38	3,5	+/- 1,0	7,3	9,9
WN0512-200	128	16	143,5	45,5	45	3,5	+/- 1,0	8,9	13,0
WN0514-250	148	16	163,5	52,5	52	3,5	+/- 1,0	14,8	21,1
WN0516-250	168	19	183,5	56,5	56	3,5	+/- 1,5	18,1	27,7
WN0516-315	168	8	183,5	56,5	56	3,5	+/- 1,5	27,2	36,9
WN0519-315	194	16,5	203,5	62,5	62	3,5	+/- 1,5	30,8	44,7
WN0521-315	214	19	224	68,5	68	4	+/- 2,0	36,0	55,0
WN0521-400	214	12,5	224	68,5	68	4	+/- 2,0	51,7	70,8
WN0524-400	240	18	244	75,5	75	4	+/- 2,0	57,7	84,4
WN0524-500	240	9	244	75,5	75	4	+/- 2,0	84,5	111,4
WN0526-500	265	22	285,5	90,5	90	5,5	+/- 2,5	96,6	134,1
WN0529-500	295	30	308	98,5	98	8	+/- 2,5	106,0	153,9
WN0529-630	295	5	308	98,5	98	8	+/- 2,5	159,7	207,5
WN0533-630	330	11	328	104,5	104	8	+/- 2,5	176,7	243,1
WN0533-710	330	0	328	104,5	104	8	+/- 2,5	214,9	281,3
WN0537-710	370	15	368	118,5	118	8	+/- 2,5	242,3	366,2
WN0541-710	415	25	408	135,5	135	8	+/- 2,5	285,8	415,4

1) Gewicht einschließlich hälftigem Anteil des elastischen Zwischenrings
 2) Bei Stoßbeanspruchung maximal zulässiges Drehmoment beachten – siehe Kapitel „RINGFEDER® TNM: Basisinformationen“ im Product Paper & Tech Paper „RINGFEDER® Klauenkupplungen“
 3) Stellschraube auf Kundenwunsch
 4) Anordnung der Bremstrommel so wählen, dass Bremsdrehmoment nicht über den elastischen Zwischenring geleitet wird

Erklärungen

A = Maximaler Außendurchmesser	d_{1kmax} = Max. Bohrungsdurchmesser d ₁ mit Passfedernut nach DIN 6885-1	L = Gesamtlänge
SB = Scheibenbreite	d_{2kmax} = Max. Bohrungsdurchmesser d ₂ mit Passfedernut nach DIN 6885-1	L₂ = Länge am Nabenkörper
T_{KNPb72} = Kupplungsnennmoment bei Verwendung des elastischen Elementes Pb72	D₁ = Außendurchmesser	L₃ = Länge
T_{KNPb82} = Kupplungsnennmoment bei Verwendung des elastischen Elementes Pb82	D₂ = Außendurchmesser Nabe	E = Spaltbreite zwischen linkem und rechtem Bauteil
T_{BR} = Bremsmoment	D₄ = Außendurchmesser Nabe	F_E = Toleranz der Spaltbreite E
n_{max} = Max. Drehzahl	C₁ = Geführte Länge in Nabenbohrung	G_{WBS} = Gewicht der Bauteilseite mit Bremsscheibe, ungebohrt
	C_B = Bremsscheibenabstand	G_{Wub} = Gewicht, ungebohrt

Bestellbeispiel

Bezeichnung	Größe	d _{1k}	d _{2k}	Pufferkennung (optional) ⁵⁾	Weitere Angaben
WN0519-315	194	80	62	Pb82	*

Weitere Informationen zu RINGFEDER® TNM EBT auf www.ringfeder.com

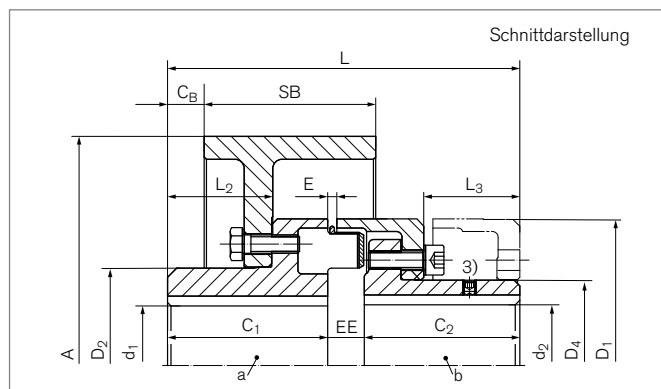
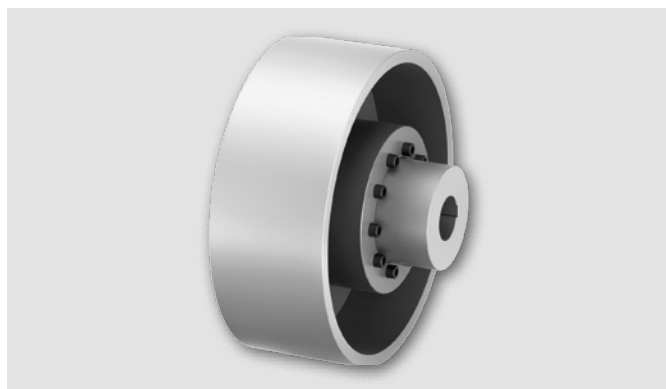
5) Angaben zu den Elastomer-Werkstoffen siehe Kapitel „Einleitung“ und „RINGFEDER® TNM: Basisinformationen“ im Product Paper & Tech Paper „RINGFEDER® Klauenkupplungen“
 *) Ohne weitere Angaben liefern wir als Standard: mit Stellschrauben und Nut nach DIN 6885-1, Nutbreitentoleranz P9, Bohrungstoleranz H7

Haftungsausschluss

Alle technischen Daten und Hinweise sind unverbindlich. Rechtsansprüche können daraus nicht abgeleitet werden. Der Anwender ist grundsätzlich verpflichtet zu prüfen, ob die dargestellten Produkte seine Anforderungen erfüllen. Änderungen, die dem technischen Fortschritt dienen, behalten wir uns jederzeit vor.

Klauenkupplungen RINGFEDER® TNM GBT

Mehrteilige Ausführung, zum Wechsel des elastischen Zwischenrings ohne axiales Verschieben der angeschlossenen Aggregate, mit Bremsstrommel nach DIN 15431



Bezeichnung	Größe	A	SB	$T_{KNPb72}^{2)}$	$T_{KNPb82}^{2)}$	$T_{BR}^{4)}$	n_{max}	d_{1kmax}	d_{2kmax}	D_1	D_2	D_4	C_1	C_2
		mm	mm	Nm	Nm	Nm	1/min	mm	mm	mm	mm	mm	mm	mm
WN0611-200	112	200	75	150	230	450	4200	42	46	112	68	64,5	60	58
WN0612-200	128	200	75	250	380	550	4200	52	53	128	85	74,5	70	68
WN0614-250	148	250	95	390	600	1000	3400	58	65	148	94	92,5	80	78
WN0616-250	168	250	95	630	980	1600	3400	72	75	168	118	104,5	90	87
WN0616-315	168	315	118	630	980	1600	2700	72	75	168	118	104,5	90	87
WN0619-315	194	315	118	1050	1650	2750	2700	85	85	194	138	121,5	100	97
WN0621-315	214	315	118	1500	2400	3350	2700	92	95	214	153	135,5	110	107
WN0621-400	214	400	150	1500	2400	3350	2100	92	95	214	153	135,5	110	107
WN0624-400	240	400	150	2400	3700	4200	2100	102	100	240	168	146	120	117
WN0624-500	240	500	190	2400	3700	4200	1700	102	100	240	168	146	120	117
WN0626-500	265	500	190	3700	5800	8700	1700	120	115	265	198	164	140	137
WN0629-500	295	500	190	4900	7550	9800	1700	130	130	295	214	181	150	147
WN0629-630	295	630	236	4900	7550	9800	1360	130	130	295	214	181	150	147
WN0633-630	330	630	236	6400	9900	10600	1360	150	135	330	248	208	160	156
WN0633-710	330	710	265	6400	9900	10600	1200	150	135	330	248	208	160	156
WN0637-710	370	710	265	8900	14000	13500	1200	170	160	370	278	241	180	176
WN0641-710	415	710	265	13200	20500	16000	1200	185	180	415	308	275	200	196

Fortsetzung auf nächster Seite

Klauenkupplungen RINGFEDER® TNM GBT

Bezeichnung	Größe	C _B	L	L ₂	L ₃	E	F _E	EE	G _{WBS} ¹⁾	G _{Wub}
		mm	mm	mm	mm	mm	mm	mm	kg	kg
WNO611-200	112	11	133	38,5	32,5	3,5	+/- 1,0	15	7,3	10,2
WNO612-200	128	16	154	45,5	42	3,5	+/- 1,0	16	8,9	13,0
WNO614-250	148	16	176	52,5	47	3,5	+/- 1,0	18	14,8	21,5
WNO616-250	168	19	198	56,5	52,5	3,5	+/- 1,5	21	18,1	17,8
WNO616-315	168	8	198	56,5	52,5	3,5	+/- 1,5	21	27,2	37,0
WNO619-315	194	16,5	221	62,5	60	3,5	+/- 1,5	24	30,8	45,4
WNO621-315	214	19	243	68,5	66,5	4	+/- 2,0	26	36,0	55,6
WNO621-400	214	12,5	243	68,5	66,5	4	+/- 2,0	26	51,7	71,4
WNO624-400	240	18	267	75,5	75,5	4	+/- 2,0	30	57,7	83,5
WNO624-500	240	9	267	75,5	75,5	4	+/- 2,0	30	84,5	110,5
WNO626-500	265	22	310	90,5	89	5,5	+/- 2,5	33	96,6	134,4
WNO629-500	295	30	334	98,5	96	8	+/- 2,5	37	106,0	155,5
WNO629-630	295	5	334	98,5	96	8	+/- 2,5	37	159,7	209,1
WNO633-630	330	11	356	104,5	101,5	8	+/- 2,5	40	176,7	240,2
WNO633-710	330	0	356	104,5	101,5	8	+/- 2,5	40	214,9	278,3
WNO637-710	370	15	399	118,5	117	8	+/- 2,5	43	242,3	332,0
WNO641-710	415	25	441	135,5	131	8	+/- 2,5	45	285,8	414,3

1) Gewicht einschließlich häftigem Anteil des elastischen Zwischenrings
 2) Bei Stoßbeanspruchung maximal zulässiges Drehmoment beachten – siehe Kapitel „RINGFEDER® TNM: Basisinformationen“ im Product Paper & Tech Paper „RINGFEDER® Klauenkupplungen“
 3) Stellschraube auf Kundenwunsch
 4) Anordnung der Bremstrommel so wählen, dass Bremsdrehmoment nicht über die elastischen Zwischenringe geleitet wird

Erklärungen

A = Maximaler Außendurchmesser	d_{1kmax} = Max. Bohrungsdurchmesser d ₁ mit Passfedernut nach DIN 6885-1	L = Gesamtlänge
SB = Scheibenbreite	d_{2kmax} = Max. Bohrungsdurchmesser d ₂ mit Passfedernut nach DIN 6885-1	L₂ = Länge am Nabenkörper
T_{KNPb72} = Kupplungsnennmoment bei Verwendung des elastischen Elementes Pb72	D₁ = Außendurchmesser	L₃ = Länge
T_{KNPb82} = Kupplungsnennmoment bei Verwendung des elastischen Elementes Pb82	D₂ = Außendurchmesser Nabe	E = Spaltbreite zwischen linkem und rechtem Bauteil
T_{BR} = Bremsmoment	D₄ = Außendurchmesser Nabe	F_E = Toleranz der Spaltbreite E
n_{max} = Max. Drehzahl	C₁ = Geführte Länge in Nabenbohrung	EE = Nabenabstand
	C₂ = Geführte Länge in Nabenbohrung	G_{WBS} = Gewicht der Bauteilseite mit Bremsscheibe, ungebohrt
	C_B = Brems scheibenabstand	G_{Wub} = Gewicht, ungebohrt

Bestellbeispiel

Bezeichnung	Größe	d _{1k}	d _{2k}	Pufferkennung (optional) ⁵⁾	Weitere Angaben
WNO619-315	194	80	62	Pb82	*

Weitere Informationen zu RINGFEDER® TNM GBT auf www.ringfeder.com

5) Angaben zu den Elastomer-Werkstoffen siehe Kapitel „Einleitung“ und „RINGFEDER® TNM: Basisinformationen“ im Product Paper & Tech Paper „RINGFEDER® Klauenkupplungen“
 *) Ohne weitere Angaben liefern wir als Standard: mit Stellschrauben und Nut nach DIN 6885-1, Nutbreitentoleranz P9, Bohrungstoleranz H7

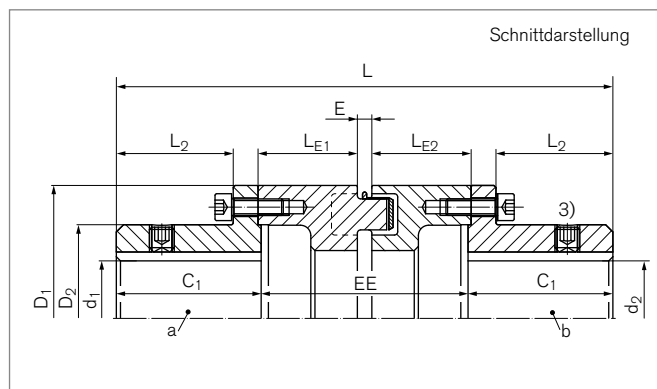
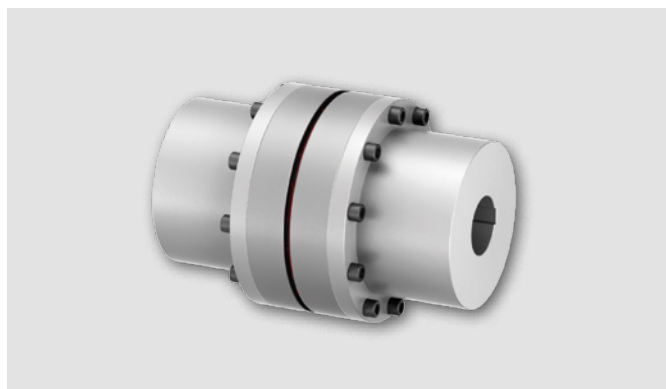
Haftungsausschluss

Alle technischen Daten und Hinweise sind unverbindlich. Rechtsansprüche können daraus nicht abgeleitet werden. Der Anwender ist grundsätzlich verpflichtet zu prüfen, ob die dargestellten Produkte seine Anforderungen erfüllen. Änderungen, die dem technischen Fortschritt dienen, behalten wir uns jederzeit vor.

Klauenkupplungen

RINGFEDER® TNM H

Mehrteilige Ausführung, zur Demontage der Zwischenhülsen. Ausbau eines Pumpenlaufrads ohne axiales Verschieben der angeschlossenen Aggregate



Bezeichnung	Größe	$T_{KNPb72}^{2)}$	$T_{KNPb82}^{2)}$	n_{max}	d_{1kmax}	d_{2kmax}	D_1	D_2	C_1
		Nm	Nm	1/min	mm	mm	mm	mm	mm
WN0706-100	67	22	35	5000	30	30	67	45	30
WN0706-120	67	22	35	5000	30	30	67	45	30
WN0706-140	67	22	35	5000	30	30	67	45	30
WN0708-100	82	48	75	5000	35	35	82	53	40
WN0708-120	82	48	75	5000	35	35	82	53	40
WN0708-140	82	48	75	5000	35	35	82	53	40
WN0709-100	97	96	150	5000	45	45	97	66	50
WN0709-120	97	96	150	5000	45	45	97	66	50
WN0709-140	97	96	150	5000	45	45	97	66	50
WN0711-100	112	150	230	5000	50	50	112	79	60
WN0711-120	112	150	230	5000	50	50	112	79	60
WN0711-140	112	150	230	5000	50	50	112	79	60
WN0712-100	128	250	380	5000	60	60	128	90	70
WN0712-120	128	250	380	5000	60	60	128	90	70
WN0712-140	128	250	380	5000	60	60	128	90	70
WN0712-180	128	250	380	5000	60	60	128	90	70
WN0714-100	148	390	600	4500	65	65	148	107	80
WN0714-140	148	390	600	4500	65	65	148	107	80
WN0714-180	148	390	600	4500	65	65	148	107	80
WN0716-100	168	630	980	4000	75	75	168	124	90
WN0716-140	168	630	980	4000	75	75	168	124	90
WN0716-180	168	630	980	4000	75	75	168	124	90
WN0719-100	194	1050	1650	3500	85	85	194	140	100
WN0719-140	194	1050	1650	3500	85	85	194	140	100
WN0719-180	194	1050	1650	3500	85	85	194	140	100
WN0719-250	194	1050	1650	3500	85	85	194	140	100
WN0721-100	214	1500	2400	3000	95	95	214	157	110

Fortsetzung auf nächster Seite

Klauenkupplungen RINGFEDER® TNM H

Bezeichnung	Größe	T _{KNPb72} ²⁾	T _{KNPb82} ²⁾	n _{max}	d _{1kmax}	d _{2kmax}	D ₁	D ₂	C ₁
		Nm	Nm	1/min	mm	mm	mm	mm	mm
WN0721-140	214	1500	2400	3000	95	95	214	157	110
WN0721-180	214	1500	2400	3000	95	95	214	157	110
WN0721-250	214	1500	2400	3000	95	95	214	157	110
WN0724-100	240	2400	3700	2750	110	110	240	179	120
WN0724-140	240	2400	3700	2750	110	110	240	179	120
WN0724-180	240	2400	3700	2750	110	110	240	179	120
WN0724-250	240	2400	3700	2750	110	110	240	179	120
WN0726-100	265	3700	5800	2500	120	120	265	198	140
WN0726-140	265	3700	5800	2500	120	120	265	198	140
WN0726-180	265	3700	5800	2500	120	120	265	198	140
WN0726-250	265	3700	5800	2500	120	120	265	198	140
WN0729-140	295	4900	7550	2250	130	130	295	214	150
WN0729-180	295	4900	7550	2250	130	130	295	214	150
WN0729-250	295	4900	7550	2250	130	130	295	214	150
WN0733-140	330	6400	9900	2000	150	150	330	248	160
WN0733-180	330	6400	9900	2000	150	150	330	248	160
WN0733-250	330	6400	9900	2000	150	150	330	248	160

Bezeichnung	Größe	L	L ₂	L _{E1}	L _{E2}	E	F _E	EE	GW _{ZW}	GW _{ub}
		mm	mm	mm	mm	mm	mm	mm	kg	kg
WN0706-100	67	160	20	48,5	48,5	5	+/- 0,5	100	1,4	2,5
WN0706-120	67	180	20	48,5	68,5	5	+/- 0,5	120	1,7	2,8
WN0706-140	67	200	20	68,5	68,5	5	+/- 0,5	140	2,0	3,1
WN0708-100	82	180	28	48,5	48,5	5	+/- 1,0	100	2,0	4,0
WN0708-120	82	200	28	48,5	68,5	5	+/- 1,0	120	2,4	4,0
WN0708-140	82	220	28	68,5	68,5	5	+/- 1,0	140	2,8	4,9
WN0709-100	97	200	37	48,5	48,5	5	+/- 1,0	100	2,8	6,4
WN0709-120	97	220	37	48,5	68,5	5	+/- 1,0	120	3,5	7,0
WN0709-140	97	240	37	68,5	68,5	5	+/- 1,0	140	4,1	7,7
WN0711-100	112	220	46,5	48	48	7	+/- 1,0	100	3,8	9,5
WN0711-120	112	240	46,5	48	68	7	+/- 1,0	120	4,6	10,3
WN0711-140	112	260	46,5	68	68	7	+/- 1,0	140	5,4	11,1
WN0712-100	128	240	56,5	48	48	7	+/- 1,0	100	4,8	13,2
WN0712-120	128	260	56,5	48	68	7	+/- 1,0	120	5,8	14,2
WN0712-140	128	280	56,5	68	68	7	+/- 1,0	140	6,7	15,1
WN0712-180	128	320	56,5	88	88	7	+/- 1,0	180	8,6	17,0
WN0714-100	148	260	64,5	48	48	7	+/- 1,0	100	6,0	18,4
WN0714-140	148	300	64,5	48	88	7	+/- 1,0	140	8,4	20,8
WN0714-180	148	340	64,5	88	88	7	+/- 1,0	180	10,8	23,3
WN0716-100	168	280	73,5	48	48	7	+/- 1,5	100	7,6	26,0
WN0716-140	168	320	73,5	48	88	7	+/- 1,5	140	10,5	28,9
WN0716-180	168	360	73,5	88	88	7	+/- 1,5	180	13,3	31,8
WN0719-100	194	300	82,5	48	48	7	+/- 1,5	100	9,4	35,7
WN0719-140	194	340	82,5	48	88	7	+/- 1,5	140	12,9	39,1
WN0719-180	194	380	82,5	88	88	7	+/- 1,5	180	16,3	42,6
WN0719-250	194	450	82,5	123	123	7	+/- 1,5	250	22,4	48,7
WN0721-100	214	320	90,5	48	48	7	+/- 1,5	100	11,5	47,6
WN0721-140	214	360	90,5	48	88	7	+/- 1,5	140	15,7	51,8
WN0721-180	214	400	90,5	88	88	7	+/- 1,5	180	19,9	56,0
WN0721-250	214	470	90,5	123	123	7	+/- 1,5	250	27,2	63,3

Fortsetzung auf nächster Seite

Klauenkupplungen RINGFEDER® TNM H

Bezeichnung	Größe	L	L ₂	LE ₁	LE ₂	E	F _E	EE	G _{wzw}	G _{wub}
		mm	mm	mm	mm	mm	mm	mm	kg	kg
WN0724-100	240	340	98	48	48	8	+/- 1,5	100	15,8	66,5
WN0724-140	240	380	98	48	88	8	+/- 1,5	140	19,9	70,6
WN0724-180	240	420	98	88	88	8	+/- 1,5	180	24,0	74,7
WN0724-250	240	490	98	123	123	8	+/- 1,5	250	31,8	82,5
WN0726-100	265	380	117	48	48	8	+/- 1,5	100	19,6	91,1
WN0726-140	265	420	117	48	88	8	+/- 1,5	140	23,6	95,1
WN0726-180	265	460	117	88	88	8	+/- 1,5	180	27,6	99,1
WN0726-250	265	530	117	123	123	8	+/- 1,5	250	38,0	109,5
WN0729-140	295	440	122	67	67	10	+/- 2,5	140	31,2	123,5
WN0729-180	295	480	122	87	87	10	+/- 2,5	180	37,9	130,2
WN0729-250	295	550	122	122	122	10	+/- 2,5	250	47,9	140,2
WN0733-140	330	460	128	67	67	10	+/- 2,5	140	40,9	171,7
WN0733-180	330	500	128	87	87	10	+/- 2,5	180	49,7	180,5
WN0733-250	330	570	128	122	122	10	+/- 2,5	250	64,5	195,3

1) Alle Gewichtsangaben für ungebohrte Kupplungen

2) Bei Stoßbeanspruchung maximal zulässiges Drehmoment beachten – siehe Kapitel „RINGFEDER® TNM: Basisinformationen“ im Product Paper & Tech Paper „RINGFEDER® Klauenkupplungen“

3) Stellschraube auf Kundenwunsch

Erklärungen

T_{KNPb72} = Kupplungs-nennmoment bei Verwendung des elastischen Elementes Pb72	d_{2kmax} = Max. Bohrungsdurchmesser d ₂ mit Passfedernut nach DIN 6885-1	E = Spaltbreite zwischen linkem und rechtem Bauteil
T_{KNPb82} = Kupplungs-nennmoment bei Verwendung des elastischen Elementes Pb82	D₁ = Außendurchmesser	F_E = Toleranz der Spaltbreite E
n_{max} = Max. Drehzahl	D₂ = Außendurchmesser Nabe	EE = Nabenabstand
d_{1kmax} = Max. Bohrungsdurchmesser d ₁ mit Passfedernut nach DIN 6885-1	C₁ = Geführte Länge in Nabenbohrung	G_{wzw} = Masse der Zwischenstücke
	L = Gesamtlänge	G_{wub} = Gewicht, ungebohrt
	L₂ = Länge am Nabenkörper	
	LE₁ = Distanzstücklänge	
	LE₂ = Distanzstücklänge	

Bestellbeispiel

Bezeichnung	Größe	d _{1k}	d _{2k}	Pufferkennung (optional) 4)	Weitere Angaben
WN0714-180	148	65	50	Pb82	*

4) Angaben zu den Elastomer-Werkstoffen siehe Kapitel „Einleitung“ und „RINGFEDER® TNM: Basisinformationen“ im Product Paper & Tech Paper „RINGFEDER® Klauenkupplungen“

*) Ohne weitere Angaben liefern wir als Standard: mit Stellschrauben und Nut nach DIN 6885-1, Nutbreitentoleranz P9, Bohrungstoleranz H7

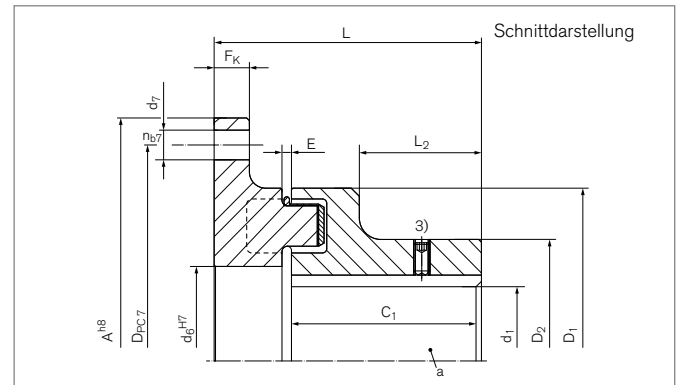
Weitere Informationen zu
RINGFEDER® TNM H
auf www.ringfeder.com

Haftungsausschluss

Alle technischen Daten und Hinweise sind unverbindlich. Rechtsansprüche können daraus nicht abgeleitet werden. Der Anwender ist grundsätzlich verpflichtet zu prüfen, ob die dargestellten Produkte seine Anforderungen erfüllen. Änderungen, die dem technischen Fortschritt dienen, behalten wir uns jederzeit vor.

Klauenkupplungen RINGFEDER® TNM LE

Einteilige Ausführung mit Anschraubflansch, außen zentriert



Bezeichnung	Größe	A ⁴⁾	T _{KNPb72} ²⁾	T _{KNPb82} ²⁾	n _{max}	d _{1kmax}	D ₁	D ₂	C ₁
		mm	Nm	Nm	1/min	mm	mm	mm	mm
WN0806-106	67	106	22	35	5000	28	67	46	30
WN0808-120	82	120	48	75	5000	32	82	53	40
WN0809-144	97	144	96	150	5000	45	97	69	50
WN0811-158	112	158	150	230	5000	48	112	79	60
WN0812-180	128	180	250	380	5000	55	128	90	70
WN0814-200	148	200	390	600	4500	65	148	107	80
WN0816-220	168	220	630	980	4000	75	168	124	90
WN0819-248	194	248	1050	1650	3500	85	194	140	100
WN0821-274	214	274	1500	2400	3000	95	214	157	110
WN0824-314	240	314	2400	3700	2750	110	240	179	120
WN0826-344	265	344	3700	5800	2500	120	265	198	140
WN0829-380	295	380	4900	7550	2250	130	295	214	150
WN0833-430	330	430	6400	9900	2000	150	330	248	160
WN0837-480	370	480	8900	14000	1750	170	370	278	180
WN0841-575	415	575	13200	20500	1500	190	415	315	200
WN0848-615	480	615	18000	28000	1400	210	480	315	220
WN0857-692	575	692	27000	41000	1200	230	575	350	240

Fortsetzung auf nächster Seite

Klauenkupplungen RINGFEDER® TNM LE

Bezeichnung	Größe	F _K	d ₆	D _{PC7}	n _{b7}	d ₇	L	L ₂	E	F _E	GW _{FL} ¹⁾	GW _{ub}
		mm	mm	mm		mm	mm	mm	mm	mm	kg	kg
WN0806-106	67	8	30	94	6	6,6	47,5	15	2,5	+/- 0,5	0,5	1,0
WN0808-120	82	8	40	108	6	6,6	59	24	3	+/- 1,0	0,7	2,6
WN0809-144	97	10	50	128	6	9	73	30	3	+/- 1,0	1,2	2,9
WN0811-158	112	10	60	142	6	9	85,5	38	3,5	+/- 1,0	1,6	4,2
WN0812-180	128	13	70	160	6	11	98,5	45	3,5	+/- 1,0	2,5	6,6
WN0814-200	148	13	90	180	7	11	111,5	52	3,5	+/- 1,0	3,1	9,4
WN0816-220	168	13	100	200	8	11	127,5	56	3,5	+/- 1,5	4,3	13,9
WN0819-248	194	16	115	224	8	14	141,5	62	3,5	+/- 1,5	6,3	20,3
WN0821-274	214	16	130	250	8	14	156	68	4	+/- 2,0	8,2	27,9
WN0824-314	240	20	145	282	8	18	169	75	4	+/- 2,0	11,8	38,5
WN0826-344	265	20	160	312	8	18	195,5	90	5,5	+/- 2,5	15,6	53,1
WN0829-380	295	22	170	348	9	18	210	98	8	+/- 2,5	20,7	68,6
WN0833-430	330	25	200	390	9	22	224	104	8	+/- 2,5	28,1	94,6
WN0837-480	370	25	235	440	10	22	250	118	8	+/- 2,5	36,2	130,1
WN0841-575	415	30	270	528	10	26	273	135	8	+/- 2,5	55,4	185,1
WN0848-615	480	30	320	568	10	26	293	150	8	+/- 2,5	62,4	226,8
WN0857-692	575	30	400	645	10	26	313	170	8	+/- 2,5	74,7	308,2

¹⁾ Gewicht einschließlich hälftigem Anteil des elastischen Zwischenrings

²⁾ Bei Stoßbeanspruchung maximal zulässiges Drehmoment beachten – siehe Kapitel „RINGFEDER® TNM: Basisinformationen“

³⁾ Stellschraube auf Kundenwunsch

⁴⁾ Andere Flanschabmessungen auf Anfrage

RINGFEDER® TNM mit SAE Anschraubflansch auf Anfrage

Erklärungen

A = Maximaler Außendurchmesser	D₂ = Außendurchmesser Nabe	L₂ = Länge am Nabenkörper
T_{KNPb72} = Kupplungsnennmoment bei Verwendung des elastischen Elementes Pb72	C₁ = Geführte Länge in Nabenbohrung	E = Spaltbreite zwischen linkem und rechtem Bauteil
T_{KNPb82} = Kupplungsnennmoment bei Verwendung des elastischen Elementes Pb82	F_K = Flanschdicke	F_E = Toleranz der Spaltbreite E
n_{max} = Max. Drehzahl	d₆ = Innendurchmesser	GW_{FL} = Gewicht Flanschseite
D₁ = Außendurchmesser	D_{PC7} = Teilkreisdurchmesser der Bohrungen d ₇	GW_{ub} = Gewicht, ungebohrt
	n_{b7} = Anzahl Bohrungen d ₇	
	d₇ = Bohrungsdurchmesser	
	L = Gesamtlänge	

Bestellbeispiel

Bezeichnung	Größe	d _{1k}	Pufferkennung (optional) ⁵⁾	Weitere Angaben
WN0819-248	148	80	Pb82	*

Weitere Informationen zu RINGFEDER® TNM LE auf www.ringfeder.com

⁵⁾ Angaben zu den Elastomer-Werkstoffen siehe Kapitel „Einleitung“ und „RINGFEDER® TNM: Basisinformationen“ im Product Paper & Tech Paper „RINGFEDER® Klauenkupplungen“

^{*)} Ohne weitere Angaben liefern wir als Standard: mit Stellschrauben und Nut nach DIN 6885-1, Nutbreitentoleranz P9, Bohrungstoleranz H7

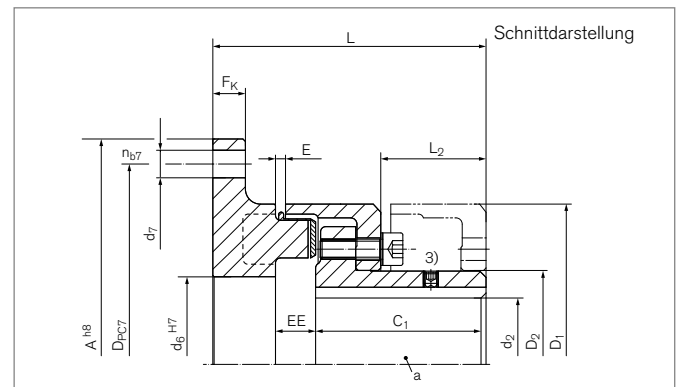
Haftungsausschluss

Alle technischen Daten und Hinweise sind unverbindlich. Rechtsansprüche können daraus nicht abgeleitet werden. Der Anwender ist grundsätzlich verpflichtet zu prüfen, ob die dargestellten Produkte seine Anforderungen erfüllen. Änderungen, die dem technischen Fortschritt dienen, behalten wir uns jederzeit vor.

Klauenkupplungen

RINGFEDER® TNM LG

Mehrteilige Ausführung, zum Wechsel des elastischen Zwischenrings ohne axiales Verschieben der angeschlossenen Aggregate, mit Anschraubflansch, außen zentriert



Bezeichnung	Größe	A ⁴⁾	T _{KNPb72} ²⁾	T _{KNPb82} ²⁾	n _{max}	d _{1kmax}	D ₁	D ₂	C ₁
		mm	Nm	Nm	1/min	mm	mm	mm	mm
WN0908-120	82	120	48	75	5000	32	82	44,5	40
WN0909-144	97	144	96	150	5000	39	97	54,5	49
WN0911-158	112	158	150	230	5000	46	112	64,5	58
WN0912-180	128	180	250	380	5000	53	128	74,5	68
WN0914-200	148	200	390	600	4500	65	148	92,5	78
WN0916-220	168	220	630	980	4000	75	168	104,5	87
WN0919-248	194	248	1050	1650	3500	85	194	121,5	97
WN0921-274	214	274	1500	2400	3000	95	214	135,5	107
WN0924-314	240	314	2400	3700	2750	100	240	146	117
WN0926-344	265	344	3700	5800	2500	115	265	164	137
WN0929-380	295	380	4900	7550	2250	130	295	181	147
WN0933-430	330	430	6400	9900	2000	135	330	208	156
WN0937-480	370	480	8900	14000	1750	160	370	241	176
WN0941-575	415	575	13200	20500	1500	180	415	275	196
WN0948-615	480	615	18000	28000	1400	200	480	289	220
WN0957-692	575	692	27000	41000	1200	260	575	368	240

Fortsetzung auf nächster Seite

Klauenkupplungen RINGFEDER® TNM LG

Bezeichnung	Größe	F _K	d ₆	D _{PC7}	n _{b7}	d ₇	L	L ₂	E	F _E	G _{WFL} ¹⁾	G _{Wub}
		mm	mm	mm		mm	mm	mm	mm	mm	kg	kg
WN0908-120	82	8	40	108	6	6,6	68	20	3	+/- 1,0	0,7	1,8
WN0909-144	97	10	50	128	6	9	83	30,5	3	+/- 1,0	1,2	2,9
WN0911-158	112	10	60	142	6	9	95	32,5	3,5	+/- 1,0	1,6	4,4
WN0912-180	128	13	70	160	6	11	109	42	3,5	+/- 1,0	2,5	6,7
WN0914-200	148	13	90	180	7	11	124	47	3,5	+/- 1,0	3,1	9,8
WN0916-220	168	13	100	200	8	11	142	52,5	3,5	+/- 1,5	4,3	14,0
WN0919-248	194	16	115	224	8	14	159	60	3,5	+/- 1,5	6,3	21,0
WN0921-274	214	16	130	250	8	14	175	66,5	4	+/- 2,0	8,2	27,9
WN0924-314	240	20	145	282	8	18	192	75,5	4	+/- 2,0	11,8	37,6
WN0926-344	265	20	160	312	8	18	220	88	5,5	+/- 2,5	15,6	53,4
WN0929-380	295	22	170	348	9	18	236	96	8	+/- 2,5	20,7	70,2
WN0933-430	330	25	200	390	9	22	252	101,5	8	+/- 2,5	28,1	91,7
WN0937-480	370	25	235	440	10	22	281	117	8	+/- 2,5	36,2	126,0
WN0941-575	415	30	270	528	10	26	306	131	8	+/- 2,5	55,4	183,9
WN0948-615	480	30	320	568	10	26	330	149	8	+/- 2,5	62,4	244,7
WN0957-692	575	30	400	645	10	26	350	168	8	+/- 2,5	74,7	370,1

¹⁾ Gewicht einschließlich hälftigem Anteil des elastischen Zwischenrings

²⁾ Bei Stoßbeanspruchung maximal zulässiges Drehmoment beachten – siehe Kapitel „RINGFEDER® TNM: Basisinformationen“

³⁾ Stellschraube auf Kundenwunsch

⁴⁾ Andere Flanschabmessungen auf Anfrage

RINGFEDER® TNM mit SAE Anschraubflansch auf Anfrage

Erklärungen

A = Maximaler Außendurchmesser	D₁ = Außendurchmesser	L₂ = Länge am Nabenkörper
T_{KNPb72} = Kupplungsennmoment bei Verwendung des elastischen Elementes Pb72	D₂ = Außendurchmesser Nabe	E = Spaltbreite zwischen linkem und rechtem Bauteil
T_{KNPb82} = Kupplungsennmoment bei Verwendung des elastischen Elementes Pb82	C₁ = Geführte Länge in Nabenbohrung	F_E = Toleranz der Spaltbreite E
n_{max} = Max. Drehzahl	F_K = Flanschdicke	EE = Nabenabstand
d_{1kmax} = Max. Bohrungsdurchmesser d ₁ mit Passfedernut nach DIN 6885-1	d₆ = Innendurchmesser	G_{WFL} = Gewicht Flanschseite
	D_{PC7} = Teilkreisdurchmesser der Bohrungen d ₇	G_{Wub} = Gewicht, ungebohrt
	n_{b7} = Anzahl Bohrungen d ₇	
	d₇ = Bohrungsdurchmesser	
	L = Gesamtlänge	

Bestellbeispiel

Bezeichnung	Größe	d _{1k}	Pufferkennung (optional) ⁵⁾	Weitere Angaben
WN0919-248	194	80	Pb82	*

Weitere Informationen zu RINGFEDER® TNM LG auf www.ringfeder.com

⁵⁾ Angaben zu den Elastomer-Werkstoffen siehe Kapitel „Einleitung“ und „RINGFEDER® TNM: Basisinformationen“ im Product Paper & Tech Paper „RINGFEDER® Klauenkupplungen“

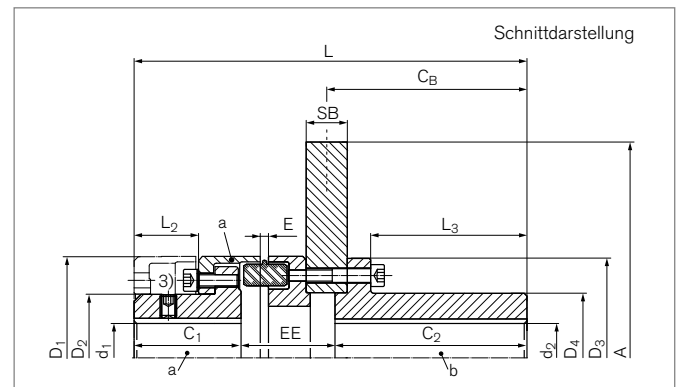
^{*)} Ohne weitere Angaben liefern wir als Standard: mit Stellschrauben und Nut nach DIN 6885-1, Nutbreitentoleranz P9, Bohrungstoleranz H7

Haftungsausschluss

Alle technischen Daten und Hinweise sind unverbindlich. Rechtsansprüche können daraus nicht abgeleitet werden. Der Anwender ist grundsätzlich verpflichtet zu prüfen, ob die dargestellten Produkte seine Anforderungen erfüllen. Änderungen, die dem technischen Fortschritt dienen, behalten wir uns jederzeit vor.

Klauenkupplungen RINGFEDER® TNM GHBS

Mit gerader Bremsscheibe aus Stahl, mehrteilige Ausführung, zum Wechsel des elastischen Zwischenrings und der Bremsscheibe ohne axiales Verschieben der angeschlossenen Aggregate



Bezeichnung	Größe	A	SB	T _{KNPb72} ²⁾	T _{KNPb82} ²⁾	T _{BR} ⁴⁾	n _{max}	d _{1kmax}	d _{2kmax}	D ₁	D ₂	D ₃	D ₄	C ₁	C ₂
		mm	mm	Nm	Nm	Nm	1/min	mm	mm	mm	mm	mm	mm	mm	mm
WN1514-315	148	315	30	390	600	1000	4500	65	65	148	92,5	145	94	78	140
WN1516-355	168	355	30	630	980	1600	4000	75	80	168	104,5	168	115	87	140
WN1516-400	168	400	30	630	980	1600	4000	75	80	168	104,5	168	115	87	140
WN1516-450	168	450	30	630	980	1600	3750	75	80	168	104,5	168	115	87	140
WN1519-400	194	400	30	1050	1650	2750	3500	85	95	194	121,5	194	135	97	140
WN1519-560	194	560	30	1050	1650	2750	3000	85	95	194	121,5	194	135	97	140
WN1524-450	240	450	30	2400	3700	4200	2750	100	115	240	146	225	165	117	140
WN1524-560	240	560	30	2400	3700	4200	2750	100	115	240	146	225	165	117	140
WN1524-630	240	630	30	2400	3700	4200	2750	100	115	240	146	225	165	117	140
WN1526-500	265	500	30	3700	5800	8700	2500	115	135	265	164	265	195	137	140
WN1526-560	265	560	30	3700	5800	8700	2500	115	135	265	164	265	195	137	140
WN1526-710	265	710	30	3700	5800	8700	2400	115	135	265	164	265	195	137	140
WN1529-630	295	630	30	4900	7550	9800	2250	130	153	295	181	295	215	147	140
WN1529-710	295	710	30	4900	7550	9800	2250	130	153	295	181	295	215	147	140

Fortsetzung auf nächster Seite

Klauenkupplungen RINGFEDER® TNM GHBS

Bezeichnung	Größe	C _B	L	L ₂	L ₃	E	F _E	EE	G _{wa} ¹⁾	G _{wub}
		mm	mm	mm	mm	mm	mm	mm	kg	kg
WN1514-315	148	146	286,5	47	119	6	+/- 1,0	68,5	6,7	34
WN1516-355	168	146	304,5	52,5	116	6	+/- 1,5	77,5	9,7	46
WN1516-400	168	146	304,5	52,5	116	6	+/- 1,5	77,5	9,7	52
WN1516-450	168	146	304,5	52,5	116	6	+/- 1,5	77,5	9,7	60
WN1519-400	194	146	321,5	60	112	6	+/- 1,5	84,5	14,6	63
WN1519-560	194	146	321,5	60	112	6	+/- 1,5	84,5	14,6	91
WN1524-450	240	146	354	75,5	109,5	6,5	+/- 2,0	97	25,7	92
WN1524-560	240	146	354	75,5	109,5	6,5	+/- 2,0	97	25,7	113
WN1524-630	240	146	354	75,5	109,5	6,5	+/- 2,0	97	25,7	128
WN1526-500	265	146	381,5	88	107	7	+/- 2,0	104,5	37,8	125
WN1526-560	265	146	381,5	88	107	7	+/- 2,0	104,5	37,8	137
WN1526-710	265	146	381,5	88	107	7	+/- 2,0	104,5	37,8	172
WN1529-630	295	146	396,5	96	106	8	+/- 2,0	109,5	49,3	175
WN1529-710	295	146	396,5	96	106	8	+/- 2,0	109,5	49,3	194

- 1) Gewicht einschließlich hälftigem Anteil des elastischen Zwischenrings
- 2) Bei Stoßbeanspruchung maximal zulässiges Drehmoment beachten – siehe Kapitel „RINGFEDER® TNM: Basisinformationen“ im Product Paper & Tech Paper „RINGFEDER® Klauenkupplungen“
- 3) Stellschraube auf Kundenwunsch
- 4) Anordnung der Bremsstrommel so wählen, dass Bremsdrehmoment nicht über die elastischen Zwischenringe geleitet wird

Erklärungen

A = Maximaler Außendurchmesser	d_{1kmax} = Max. Bohrungsdurchmesser d ₁ mit Passfedernut nach DIN 6885-1	C_B = Bremsscheibenabstand
SB = Scheibenbreite	d_{2kmax} = Max. Bohrungsdurchmesser d ₂ mit Passfedernut nach DIN 6885-1	L = Gesamtlänge
T_{KNPb72} = Kupplungsnennmoment bei Verwendung des elastischen Elementes Pb72	D₁ = Außendurchmesser	L₂ = Länge am Nabenkörper
T_{KNPb82} = Kupplungsnennmoment bei Verwendung des elastischen Elementes Pb82	D₂ = Außendurchmesser Nabe	L₃ = Länge
T_{BR} = Bremsmoment	D₃ = Außendurchmesser Nabe	E = Spaltbreite zwischen linkem und rechtem Bauteil
n_{max} = Max. Drehzahl	D₄ = Außendurchmesser Nabe	F_E = Toleranz der Spaltbreite E
	C₁ = Geführte Länge in Nabenbohrung	EE = Nabenabstand
	C₂ = Geführte Länge in Nabenbohrung	G_{wa} = Gewicht Baugruppe a
		G_{wub} = Gewicht, ungebohrt

Bestellbeispiel

Bezeichnung	Größe	d _{1k}	d _{2k}	Pufferkennung (optional) ⁵⁾	Weitere Angaben
WN1519-560	194	80	62	Pb82	*

Weitere Informationen zu RINGFEDER® TNM GHBS auf www.ringfeder.com

- 5) Angaben zu den Elastomer-Werkstoffen siehe Kapitel „Einleitung“ und „RINGFEDER® TNM: Basisinformationen“ im Product Paper & Tech Paper „RINGFEDER® Klauenkupplungen“
- *) Ohne weitere Angaben liefern wir als Standard: mit Stellschrauben und Nut nach DIN 6885-1, Nutbreitentoleranz P9, Bohrungstoleranz H7

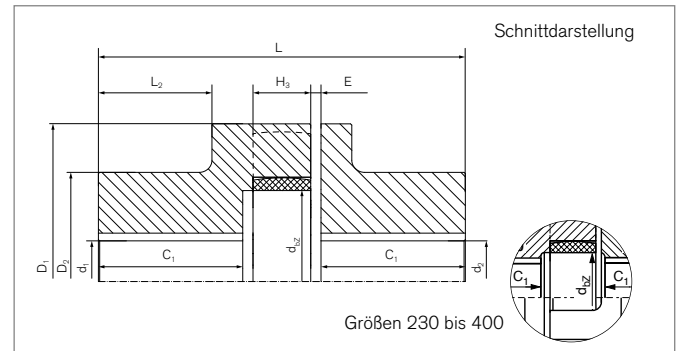
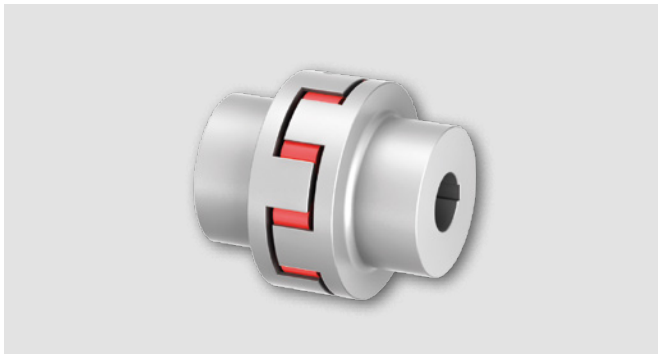
Haftungsausschluss

Alle technischen Daten und Hinweise sind unverbindlich. Rechtsansprüche können daraus nicht abgeleitet werden. Der Anwender ist grundsätzlich verpflichtet zu prüfen, ob die dargestellten Produkte seine Anforderungen erfüllen. Änderungen, die dem technischen Fortschritt dienen, behalten wir uns jederzeit vor.

Klauenkupplungen

RINGFEDER® TNS S-St

Kupplung mit Standardnaben



Bezeichnung	Größe	T_{KN}	T_{Kmax}	n_{max}	d_{1kmax}	d_{2kmax}	D_1	D_2	C_1
		Nm	Nm	1/min	mm	mm	mm	mm	mm
WS0105	50	15	40	15000	25	25	50	41	30
WS0107	70	55	160	11000	38	38	70	55	38,5
WS0108	85	75	225	9000	40	40	85	60	43,5
WS0110	100	130	390	7250	48	48	105	75	49,5
WS0112	125	250	750	6000	55	55	126	85	56,5
WS0114	145	400	1200	5250	65	65	145	95	61
WS0117	170	630	1900	4500	85	85	170	120	75
WS0120	200	1100	3300	3750	95	95	200	135	99
WS0123	230	1700	5150	3250	105	105	230	150	110
WS0126	260	2650	7950	3000	125	125	260	180	112,5
WS0130	300	3900	11700	2500	140	140	300	200	131,5
WS0136	360	6500	19500	2150	150	150	360	210	172
WS0140	400	8900	26700	1900	160	160	400	225	163,5

Bezeichnung	Größe	L	L_2	E	F_E	H_3	d_{be}	G_{Wub}
		mm	mm	mm	mm	mm	mm	kg
WS0105	50	75	23,5	1,5	+ 1,0	12	19	0,8
WS0107	70	100	31,5	2,5	+ 1,5	18	26	1,8
WS0108	85	110	35	2,5	+ 2,0	18	38	2,7
WS0110	100	125	37,5	3	+ 2,0	20	42	4,9
WS0112	125	145	44	3,5	+ 2,5	25	54	7,5
WS0114	145	160	47,5	4	+ 2,5	30	66	10,6
WS0117	170	190	60,5	5	+ 3,0	30	90	18,0
WS0120	200	245	79,5	6	+ 3,0	35	100	31,0
WS0123	230	270	88,5	7	+ 3,5	35	115	43,5
WS0126	260	285	88,5	7	+ 4,0	45	150	63,0
WS0130	300	330	107,5	7	+ 4,0	50	162	91,5
WS0136	360	417	140	8	+ 4,0	55	215	146,2
WS0140	400	400	137	7,5	+ 4,0	55	250	160,4

Für weiterführende Informationen siehe auch Kapitel „Einleitung“ sowie Kapitel „Klauenkupplungen RINGFEDER® TNS Basisinformation“ im Product Paper & Tech Paper „RINGFEDER® Klauenkupplungen“

Fortsetzung auf nächster Seite

Klauenkupplungen RINGFEDER® TNS S-St

Erklärungen

T_{KN} = Übertragbares Nenn-Drehmoment	D₁ = Außendurchmesser	F_E = Toleranz der Spaltbreite E
T_{Kmax} = Max. übertragbares Drehmoment der Kupplung	D₂ = Außendurchmesser Nabe	H₃ = Innendurchmesser elastischer Zwischenring
n_{max} = Max. Drehzahl	C₁ = Geführte Länge in Nabenbohrung	d_{be} = Innendurchmesser elastischer Zwischenring
d_{1kmax} = Max. Bohrungsdurchmesser d ₁ mit Passfedernut nach DIN 6885-1	L = Gesamtlänge	Gw_{ub} = Gewicht, ungebohrt
d_{2kmax} = Max. Bohrungsdurchmesser d ₂ mit Passfedernut nach DIN 6885-1	L₂ = Länge am Nabenkörper	
	E = Spaltbreite zwischen linkem und rechtem Bauteil	

Bestellbeispiel

Bezeichnung	Größe	d _{1k}	d _{2k}	Weitere Angaben*)
WS0117	170	85	85	*

*) Ohne weitere Angaben liefern wir als Standard: mit Stellschrauben und Nut nach DIN 6885-1, Nutbreitentoleranz P9, Bohrungstoleranz H7

Weitere Informationen zu
RINGFEDER® TNS S-St
 auf www.ringfeder.com

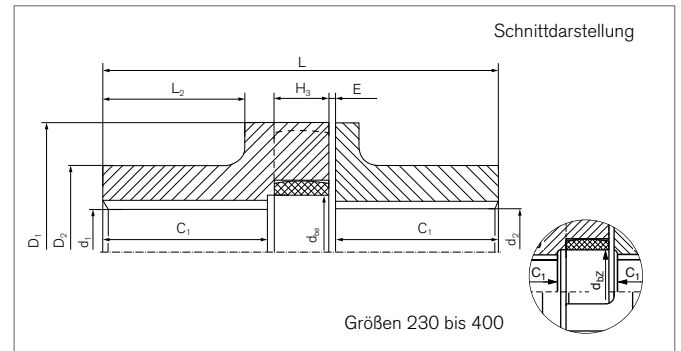
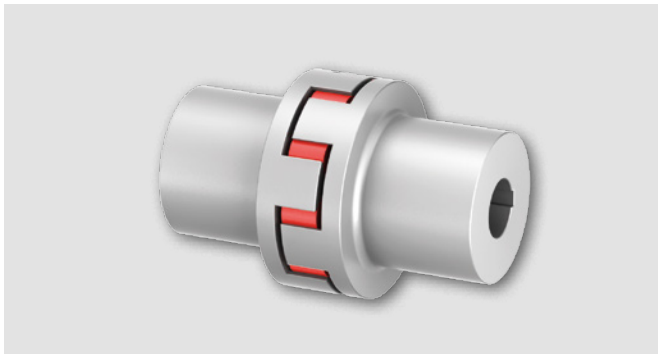
Haftungsausschluss

Alle technischen Daten und Hinweise sind unverbindlich. Rechtsansprüche können daraus nicht abgeleitet werden. Der Anwender ist grundsätzlich verpflichtet zu prüfen, ob die dargestellten Produkte seine Anforderungen erfüllen. Änderungen, die dem technischen Fortschritt dienen, behalten wir uns jederzeit vor.

Klauenkupplungen

RINGFEDER® TNS S-LSt

Kupplung mit verlängerten Naben



Bezeichnung	Größe	T_{KN}	T_{Kmax}	n_{max}	d_{1kmax}	d_{2kmax}	D_1	D_2	C_1
		Nm	Nm	1/min	mm	mm	mm	mm	mm
WS0105-L	50	15	40	15000	25	25	50	42	40,5
WS0108-L	85	75	225	9000	40	40	85	60	80,5
WS0110-L	100	130	390	7250	42	42	105	65	80,5
WS0112-L	125	250	750	6000	55	55	126	85	110,5
WS0114-L	145	400	1200	5250	65	65	145	95	110,5
WS0117-L	170	630	1900	4500	85	85	170	120	140,5
WS0120-L	200	1100	3300	3750	95	95	200	135	140
WS0123-L	230	1700	5150	3250	105	105	230	150	170
WS0126-L	260	2650	7950	3000	125	125	260	180	170
WS0140-L	400	8900	26700	1900	160	160	400	225	183,5

Bezeichnung	Größe	L	L_2	E	F_E	H_3	d_{be}	G_{Wub}
		mm	mm	mm	mm	mm	mm	kg
WS0105-L	50	96	34	1,5	+ 1,0	12	19	1,0
WS0108-L	85	184	72	2,5	+ 2,0	18	38	4,3
WS0110-L	100	187	68,5	3	+ 2,0	20	42	5,8
WS0112-L	125	253	98	3,5	+ 2,5	25	54	12,3
WS0114-L	145	259	97	4	+ 2,5	30	66	16,1
WS0117-L	170	321	126	5	+ 3,0	30	90	29,6
WS0120-L	200	328	124	6	+ 3,0	35	100	39,6
WS0123-L	230	390	151	7	+ 3,5	35	115	59,0
WS0126-L	260	400	146	7	+ 4,0	45	150	85,3
WS0140-L	400	440	157	7,5	+ 4,0	55	250	173,0

Für weiterführende Informationen siehe auch Kapitel „Einleitung“ sowie Kapitel „Klauenkupplungen RINGFEDER® TNS Basisinformation“ im Product Paper & Tech Paper „RINGFEDER® Klauenkupplungen“

Fortsetzung auf nächster Seite

Klauenkupplungen RINGFEDER® TNS S-LSt

Erklärungen

T_{KN} = Übertragbares Nenn-Drehmoment	D₁ = Außendurchmesser	F_E = Toleranz der Spaltbreite E
T_{Kmax} = Max. übertragbares Drehmoment der Kupplung	D₂ = Außendurchmesser Nabe	H₃ = Innendurchmesser elastischer Zwischenring
n_{max} = Max. Drehzahl	C₁ = Geführte Länge in Nabenbohrung	d_{be} = Innendurchmesser elastischer Zwischenring
d_{1kmax} = Max. Bohrungsdurchmesser d ₁ mit Passfedernut nach DIN 6885-1	L = Gesamtlänge	Gw_{ub} = Gewicht, ungebohrt
d_{2kmax} = Max. Bohrungsdurchmesser d ₂ mit Passfedernut nach DIN 6885-1	L₂ = Länge am Nabenkörper	
	E = Spaltbreite zwischen linkem und rechtem Bauteil	

Bestellbeispiel

Bezeichnung	Größe	d _{1k}	d _{2k}	Weitere Angaben*)
WS0117-L	170	85	85	*

*) Ohne weitere Angaben liefern wir als Standard: mit Stellschrauben und Nut nach DIN 6885-1, Nutbreitentoleranz P9, Bohrungstoleranz H7

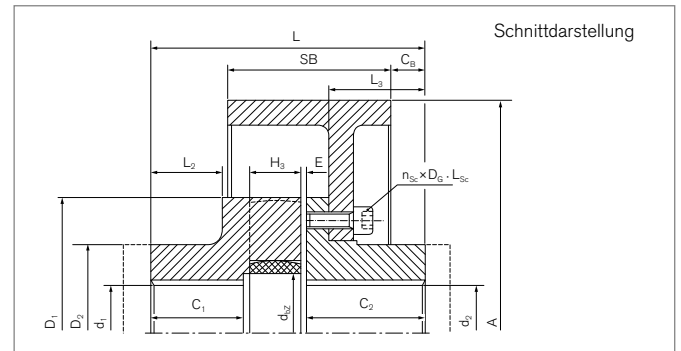
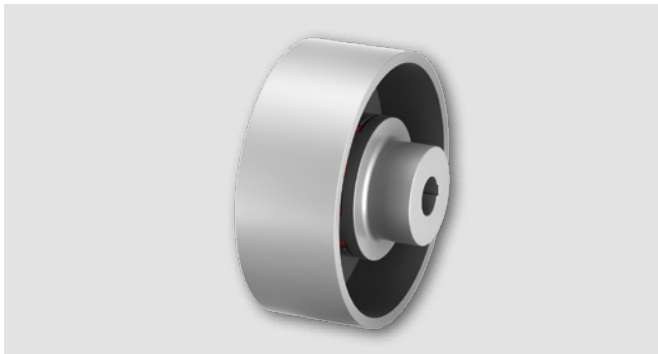
Weitere Informationen zu
RINGFEDER® TNS S-LSt
 auf www.ringfeder.com

Haftungsausschluss

Alle technischen Daten und Hinweise sind unverbindlich. Rechtsansprüche können daraus nicht abgeleitet werden. Der Anwender ist grundsätzlich verpflichtet zu prüfen, ob die dargestellten Produkte seine Anforderungen erfüllen. Änderungen, die dem technischen Fortschritt dienen, behalten wir uns jederzeit vor.

Klauenkupplungen RINGFEDER® TNS S-BT

Kupplung mit Standardnaben und Bremstrommel



Bezeichnung	Größe	A	SB	T _{KN}	T _{Kmax}	T _{BR}	n _{max}	d _{1kmax}	d _{2kmax}	D ₁	D ₂	C ₁	C ₂	C _B
		mm	mm	Nm	Nm	Nm	1/min	mm	mm	mm	mm	mm	mm	mm
WS0510-200	100	200	75	130	390	260	4200	48	42	105	75	49,5	49,5	14
WS0512-200	125	200	75	250	750	310	4200	55	55	126	85	56,5	56,5	20
WS0514-200	145	200	75	400	1200	730	4200	65	65	145	95	61	61	21
WS0514-250	145	250	95	400	1200	730	3400	65	65	145	95	61	61	13
WS0517-250	170	250	95	630	1900	1200	3400	85	85	170	120	75	75	27
WS0517-315	170	315	118	630	1900	1350	2700	85	85	170	120	75	75	13
WS0520-315	200	315	118	1100	3300	2450	2700	95	95	200	135	99	99	38
WS0520-400	200	400	150	1100	3300	2650	2100	95	95	200	135	99	99	26
WS0523-400	230	400	150	1700	5150	3800	2100	105	105	230	150	110	110	36
WS0523-500	230	500	190	1700	5150	3800	1700	105	105	230	150	110	110	25
WS0526-500	260	500	190	2650	7950	9000	1700	125	125	260	180	112,5	112,5	25
WS0530-630	300	630	236	3900	11700	10500	1360	140	140	300	200	131,5	131,5	20
WS0530-710	300	710	265	3900	11700	11000	1200	140	140	300	200	131,5	131,5	0
WS0536-630	360	630	236	6500	19500	26000	1360	150	150	360	210	172	172	51
WS0536-710	360	710	265	6500	19500	26000	1200	150	150	360	210	172	172	34
WS0540-710	400	710	265	8900	26700	35000	1200	160	160	400	225	163,5	163,5	30

Für weiterführende Informationen siehe auch Kapitel „Einleitung“ sowie Kapitel „Klauenkupplungen RINGFEDER® TNS Basisinformation“ im Product Paper & Tech Paper „RINGFEDER® Klauenkupplungen“

Fortsetzung auf nächster Seite

Klauenkupplungen RINGFEDER® TNS S-BT

Bezeichnung	Größe	C _B	L	L ₂	L ₃	E	F _E	H ₃	d _{be}	Schrauben ISO 4762 - 8.8				G _{wub}
										n _{Sc}	D _G	L _{Sc}	T _A ¹⁾	
		mm	mm	mm	mm	mm	mm	mm	mm		mm	mm	Nm	kg
WS0510-200	100	14	125	37,5	39,5	3	+ 2,0	20	42	6	8	20	25	9,4
WS0512-200	125	20	145	44	45,5	3,5	+ 2,5	25	54	6	8	20	25	12,0
WS0514-200	145	21	160	47,5	48,5	4	+ 2,5	30	66	6	10	25	49	15,2
WS0514-250	145	13	160	47,5	48,5	4	+ 2,5	30	66	6	10	25	49	19,8
WS0517-250	170	27	190	60,5	62	5	+ 3,0	30	90	8	10	25	49	26,7
WS0517-315	170	13	190	60,5	62	5	+ 3,0	30	90	8	10	30	49	36,1
WS0520-315	200	38	245	79,5	84	6	+ 3,0	35	100	8	12	30	85	48,0
WS0520-400	200	26	245	79,5	84	6	+ 3,0	35	100	8	12	35	85	64,6
WS0523-400	230	36	270	88,5	93	7	+ 3,5	35	115	10	12	35	85	75,8
WS0523-500	230	25	270	88,5	93	7	+ 3,5	35	115	10	12	35	85	103,1
WS0526-500	260	25	285	88,5	91	7	+ 4,0	45	150	10	16	40	210	121,6
WS0530-630	300	20	330	107,5	110,5	7	+ 4,0	50	162	10	16	45	210	199,4
WS0530-710	300	0	330	107,5	110,5	7	+ 4,0	50	162	10	16	50	210	255,9
WS0536-630	360	51	417	140	144	8	+ 4,0	55	215	12	20	50	425	261,0
WS0536-710	360	34	417	140	144	8	+ 4,0	55	215	12	20	55	425	304,5
WS0540-710	400	30	400	137	141	7,5	+ 4,0	55	250	14	20	50	425	317,6

Erklärungen

A = Maximaler Außendurchmesser	D₂ = Außendurchmesser Nabe	H₃ = Innendurchmesser elastischer Zwischenring
SB = Scheibenbreite	C₁ = Geführte Länge in Nabenbohrung	d_{be} = Innendurchmesser elastischer Zwischenring
T_{KN} = Übertragbares Nenn-Drehmoment	C₁ = Geführte Länge in Nabenbohrung	n_{Sc} = Anzahl der Schrauben
T_{Kmax} = Max. übertragbares Drehmoment der Kupplung	C_B = Brems Scheibenabstand	D_G = Gewinde
T_{BR} = Bremsmoment	L = Gesamtlänge	L_{Sc} = Schraubenlänge
n_{max} = Max. Drehzahl	L₂ = Länge am Nabenkörper	F_{Sc} = Schrauben Festigkeitsklasse
d_{1kmax} = Max. Bohrungsdurchmesser d ₁ mit Passfedernut nach DIN 6885-1	L₃ = Länge	T_A = Vorgegebenes Anzugsmoment der Spannschrauben
d_{2kmax} = Max. Bohrungsdurchmesser d ₂ mit Passfedernut nach DIN 6885-1	E = Spaltbreite zwischen linkem und rechtem Bauteil	G_{wub} = Gewicht, ungebohrt
D₁ = Außendurchmesser	F_E = Toleranz der Spaltbreite E	

Bestellbeispiel

Bezeichnung	Größe	d _{1k}	d _{2k}	Weitere Angaben*)
WS0523-400	230	105	105	*

*) Ohne weitere Angaben liefern wir als Standard: mit Stellschrauben und Nut nach DIN 6885-1, Nutbreitentoleranz P9, Bohrungstoleranz H7

Weitere Informationen zu RINGFEDER® TNS S-BT auf www.ringfeder.com

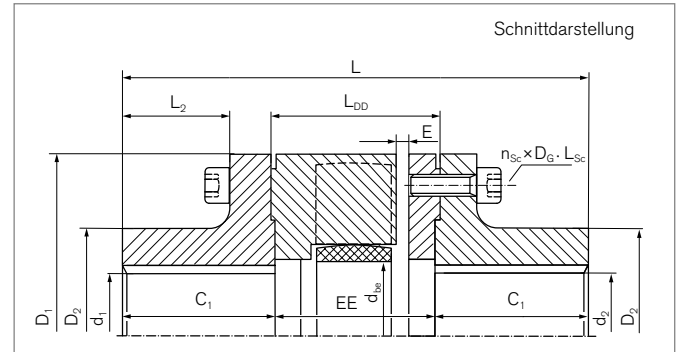
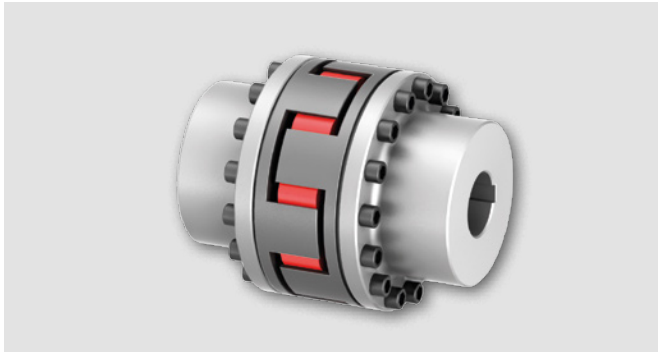
Haftungsausschluss

Alle technischen Daten und Hinweise sind unverbindlich. Rechtsansprüche können daraus nicht abgeleitet werden. Der Anwender ist grundsätzlich verpflichtet zu prüfen, ob die dargestellten Produkte seine Anforderungen erfüllen. Änderungen, die dem technischen Fortschritt dienen, behalten wir uns jederzeit vor.

Klauenkupplungen

RINGFEDER® TNS SDD-5

Kupplung mit aushebbaren Klauenringen



Bezeichnung	Größe	T_{KN}	T_{Kmax}	n_{max}	d_{1kmax}	d_{2kmax}	D_1	D_2	C_1	L	L_2
		Nm	Nm	1/min	mm	mm	mm	mm	mm	mm	mm
WS0710	100	130	390	7250	45	45	105	65	49	150	37,5
WS0712	125	250	750	6000	55	55	126	80	56	170	42,5
WS0714	145	400	1200	5250	65	65	145	92	60,5	189	44
WS0717	170	630	1900	4500	75	75	170	110	74,5	217	58
WS0720	200	1100	3300	3750	95	95	200	135	98,5	274	82
WS0723	230	1700	5150	3250	110	110	230	160	110	301	90
WS0726	260	2650	7950	3000	125	125	260	180	112,5	321	88
WS0730	300	3900	11700	2500	140	140	300	200	131,5	376	105
WS0736	360	6500	19500	2150	160	160	360	225	172	469	142,5
WS0740	400	8900	26700	1900	160	160	400	225	172	469	142,5

Bezeichnung	Größe	L_{DD}	E	F_E	EE	d_{be}	Schrauben ISO 4762 - 8.8				
							n_{Sc}	D_G	L_{Sc}	T_A	G_{Wub}
		mm	mm	mm	mm	mm		mm	mm	Nm	kg
WS0710	100	55	5	+ 2,0	52	42	9	8	20	25	5,3
WS0712	125	61	5	+ 2,5	58	54	9	10	25	49	8,8
WS0714	145	71	5	+ 2,5	68	66	9	12	30	85	13,3
WS0717	170	71	5	+ 3,0	68	90	12	12	30	85	19,9
WS0720	200	81	6	+ 3,0	77	100	12	14	30	135	35,3
WS0723	230	86	7	+ 3,5	81	115	15	14	35	135	52,5
WS0726	260	101	8	+ 4,0	96	150	15	16	40	210	71,5
WS0730	300	118	8	+ 4,0	113	162	15	20	50	425	109,0
WS0736	360	130	8	+ 4,0	125	215	12	24	55	730	179,8
WS0740	400	130	8	+ 4,0	125	250	14	24	55	730	197,7

Für weiterführende Informationen siehe auch Kapitel „Einleitung“ sowie Kapitel „Klauenkupplungen RINGFEDER® TNS Basisinformation“ im Product Paper & Tech Paper „RINGFEDER® Klauenkupplungen“

Fortsetzung auf nächster Seite

Klauenkupplungen RINGFEDER® TNS SDD-5

Erklärungen

T_{KN} = Übertragbares Nenn-Drehmoment	D₂ = Außendurchmesser Nabe	d_{be} = Innendurchmesser elastischer Zwischenring
T_{Kmax} = Max. übertragbares Drehmoment der Kupplung	C₁ = Geführte Länge in Nabenbohrung	n_{Sc} = Anzahl der Schrauben
n_{max} = Max. Drehzahl	L = Gesamtlänge	D_G = Gewinde
d_{1kmax} = Max. Bohrungsdurchmesser d ₁ mit Passfedernut nach DIN 6885-1	L₂ = Länge am Nabenkörper	L_{Sc} = Schraubenlänge
d_{2kmax} = Max. Bohrungsdurchmesser d ₂ mit Passfedernut nach DIN 6885-1	L_{DD} = Abstandsmaß	F_{Sc} = Schrauben Festigkeitsklasse
D₁ = Außendurchmesser	E = Spaltbreite zwischen linkem und rechtem Bauteil	T_A = Vorgegebenes Anzugsmoment der Spanschrauben
	F_E = Toleranz der Spaltbreite E	GW_{ub} = Gewicht, ungebohrt
	EE = Nabenabstand	

Bestellbeispiel

Bezeichnung	Größe	d _{1k}	d _{2k}	Weitere Angaben*)
WS0723	230	110	110	*

*) Ohne weitere Angaben liefern wir als Standard: mit Stellschrauben und Nut nach DIN 6885-1, Nutbreitentoleranz P9, Bohrungstoleranz H7

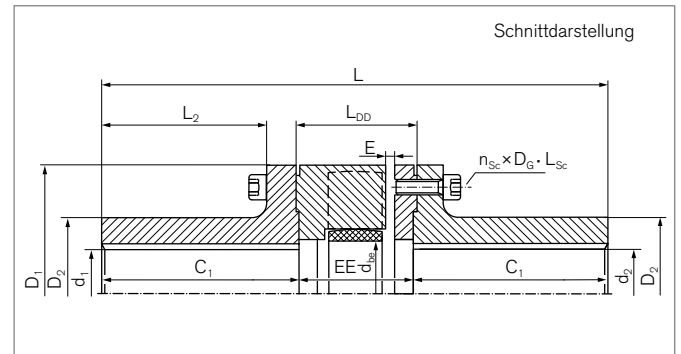
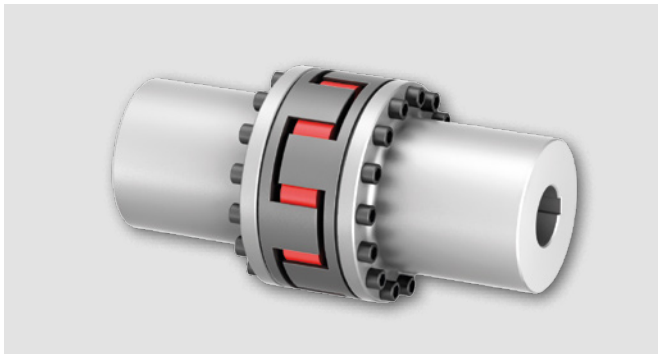
Weitere Informationen zu
RINGFEDER® TNS SDD-5
 auf www.ringfeder.com

Haftungsausschluss

Alle technischen Daten und Hinweise sind unverbindlich. Rechtsansprüche können daraus nicht abgeleitet werden. Der Anwender ist grundsätzlich verpflichtet zu prüfen, ob die dargestellten Produkte seine Anforderungen erfüllen. Änderungen, die dem technischen Fortschritt dienen, behalten wir uns jederzeit vor.

Klauenkupplungen RINGFEDER® TNS SDDL-5

Kupplung mit aushebbaren Klauenringen und langen Flanschhülsen



Bezeichnung	Größe	T _{KN}	T _{Kmax}	n _{max}	d _{1kmax}	d _{2kmax}	D ₁	D ₂	C ₁	L	L ₂
		Nm	Nm	1/min	mm	mm	mm	mm	mm	mm	mm
WS0710-L	100	130	390	7250	45	45	105	65	110	272	98,5
WS0712-L	125	250	750	6000	55	55	126	80	110	278	96,5
WS0714-L	145	400	1200	5250	65	65	145	92	110	288	93,5
WS0717-L	170	630	1900	4500	75	75	170	110	140	348	123,5
WS0720-L	200	1100	3300	3750	95	95	200	135	170	417	153,5
WS0723-L	230	1700	5150	3250	110	110	230	160	170	421	150
WS0726-L	260	2650	7950	3000	125	125	260	180	210	516	185,5
WS0730-L	300	3900	11700	2500	140	140	300	200	210	533	183,5
WS0736-L	360	6500	19500	2150	160	160	360	225	250	625	220,5
WS0740-L	400	8900	26700	1900	160	160	400	225	250	625	220,5

Bezeichnung	Größe	L _{DD}	E	F _E	EE	d _{be}	Schrauben ISO 4762 - 8.8				
							n _{Sc}	D _G	L _{Sc}	T _A	G _{wub}
		mm	mm	mm	mm	mm		mm	mm	Nm	kg
WS0710-L	100	55	5	+ 2,0	52	42	9	8	20	25	8,5
WS0712-L	125	61	5	+ 2,5	58	54	9	10	25	49	13,1
WS0714-L	145	71	5	+ 2,5	68	66	9	12	30	85	18,5
WS0717-L	170	71	5	+ 3,0	68	90	12	12	30	85	29,7
WS0720-L	200	81	6	+ 3,0	77	100	12	14	30	135	51,3
WS0723-L	230	86	7	+ 3,5	81	115	15	14	35	135	71,4
WS0726-L	260	101	8	+ 4,0	96	150	15	16	40	210	110,5
WS0730-L	300	118	8	+ 4,0	113	162	15	20	50	425	147,8
WS0736-L	360	130	8	+ 4,0	125	215	12	24	55	730	228,5
WS0740-L	400	130	8	+ 4,0	125	250	14	24	55	730	246,3

Für weiterführende Informationen siehe auch Kapitel „Einleitung“ sowie Kapitel „Klauenkupplungen RINGFEDER® TNS Basisinformation“ im Product Paper & Tech Paper „RINGFEDER® Klauenkupplungen“

Fortsetzung auf nächster Seite

Klauenkupplungen RINGFEDER® TNS SDDL-5

Erklärungen

T_{KN} = Übertragbares Nenn-Drehmoment	D₂ = Außendurchmesser Nabe	d_{be} = Innendurchmesser elastischer Zwischenring
T_{Kmax} = Max. übertragbares Drehmoment der Kupplung	C₁ = Geführte Länge in Nabenbohrung	n_{Sc} = Anzahl der Schrauben
n_{max} = Max. Drehzahl	L = Gesamtlänge	D_G = Gewinde
d_{1kmax} = Max. Bohrungsdurchmesser d ₁ mit Passfedernut nach DIN 6885-1	L₂ = Länge am Nabenkörper	L_{Sc} = Schraubenlänge
d_{2kmax} = Max. Bohrungsdurchmesser d ₂ mit Passfedernut nach DIN 6885-1	L_{DD} = Abstandsmaß	F_{Sc} = Schrauben Festigkeitsklasse
D₁ = Außendurchmesser	E = Spaltbreite zwischen linkem und rechtem Bauteil	T_A = Vorgegebenes Anzugsmoment der Spannschrauben
	F_E = Toleranz der Spaltbreite E	GW_{ub} = Gewicht, ungebohrt
	EE = Nabenabstand	

Bestellbeispiel

Bezeichnung	Größe	d _{1k}	d _{2k}	Weitere Angaben*)
WS0726-L	260	125	125	*

*) Ohne weitere Angaben liefern wir als Standard: mit Stellschrauben und Nut nach DIN 6885-1, Nutbreitentoleranz P9, Bohrungstoleranz H7

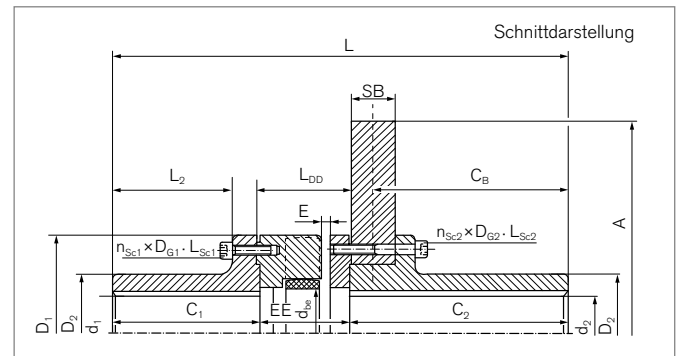
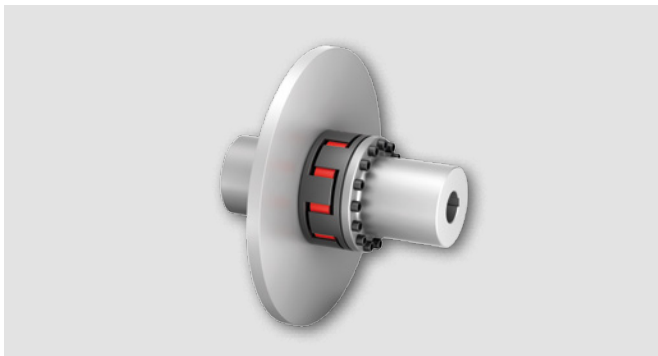
Weitere Informationen zu
RINGFEDER® TNS SDDL-5
 auf www.ringfeder.com

Haftungsausschluss

Alle technischen Daten und Hinweise sind unverbindlich. Rechtsansprüche können daraus nicht abgeleitet werden. Der Anwender ist grundsätzlich verpflichtet zu prüfen, ob die dargestellten Produkte seine Anforderungen erfüllen. Änderungen, die dem technischen Fortschritt dienen, behalten wir uns jederzeit vor.

Klauenkupplungen RINGFEDER® TNS SDDL-5-BS

Kupplungen mit aushebbaren Klauenringen, langen Naben und Bremsscheibe



Bezeichnung	Größe	A	SB	$T_{KN} \text{ V}k60D$	$T_{Kmax} \text{ V}k60D$	n_{max}	d_{1kmax}	d_{2kmax}	D_1	D_2	C_1	C_2	C_B	L	L_2
		mm	mm	Nm	Nm	1/min	mm	mm	mm	mm	mm	mm	mm	mm	mm
WS5114-0355-30	145	355	30	600	1800	4800	65	65	145	92	110	166,5	150	344,5	93,5
WS5114-0400-30		400	30			4300	65	65	145	92	110	166,5	150	344,5	93,5
WS5117-0400-30	170	400	30	950	2850	4300	75	75	170	110	140	166,5	150	374,5	123,5
WS5117-0450-30		450	30			3750	75	75	170	110	140	166,5	150	374,5	123,5
WS5117-0500-30		500	30			3400	75	75	170	110	140	166,5	150	374,5	123,5
WS5120-0450-30	200	450	30	1650	4950	3750	95	95	200	135	170	207	190	454	153,5
WS5120-0500-30		500	30			3400	95	95	200	135	170	207	190	454	153,5
WS5120-0560-30		560	30			3000	95	95	200	135	170	207	190	454	153,5
WS5123-0500-30	230	500	30	2580	7740	3250	110	110	230	160	170	207,5	190	458,5	150
WS5123-0560-30		560	30			3000	110	110	230	160	170	207,5	190	458,5	150
WS5123-0630-30		630	30			2700	110	110	230	160	170	207,5	190	458,5	150
WS5123-0710-30		710	30			2400	110	110	230	160	170	207,5	190	458,5	150
WS5126-0630-30	260	630	30	3980	11940	2700	125	125	260	180	210	212,5	195	518,5	185,5
WS5126-0710-30		710	30			2400	125	125	260	180	210	212,5	195	518,5	185,5
WS5130-0710-30	300	710	30	5850	17550	2400	140	140	300	200	210	212,5	195	535,5	183,5
WS5130-0800-30		800	30			2150	140	140	300	200	210	212,5	195	535,5	183,5
WS5130-0800-40		800	40			2150	140	140	300	200	210	212,5	190	535,5	183,5
WS5136-0800-30	360	800	30	9700	29100	2150	160	160	360	225	250	252,5	235	627,5	220,5
WS5136-0800-40		800	40			2150	160	160	360	225	250	252,5	230	627,5	220,5
WS5136-1000-40		1000	40			1700	160	160	360	225	250	252,5	230	627,5	220,5
WS5140-0800-30	400	800	30	13350	40050	1900	160	160	400	225	250	252,5	235	627,5	220,5
WS5140-0800-40		800	40			1900	160	160	400	225	250	252,5	230	627,5	220,5
WS5140-1000-40		1000	40			1700	160	160	400	225	250	252,5	230	627,5	220,5

Für weiterführende Informationen siehe auch Kapitel „Einleitung“ sowie Kapitel „Klauenkupplungen RINGFEDER® TNS Basisinformation“ im Product Paper & Tech Paper „RINGFEDER® Klauenkupplungen“

Fortsetzung auf nächster Seite

Klauenkupplungen RINGFEDER® TNS SDDL-5-BS

Bezeichnung	Größe	L _{DD} mm	E mm	F _E mm	EE mm	d _{be} mm	Schrauben ISO 4762 - 8.8								G _{wub} kg
							n _{Sc1}	D _{G1} mm	L _{Sc1} mm	T _{A1} Nm	n _{Sc2}	D _{G2} mm	L _{Sc2} mm	T _{A2} Nm	
WS5114-0355-30	145	71	5	+ 2,5	68	66	9	M12	30	85	9	M12	60	85	43,0
WS5114-0400-30					68						9	M12	60	85	49,3
WS5117-0400-30	170	71	5	+ 3,0	68	90	12	M12	30	85	12	M12	70	85	59,9
WS5117-0450-30					68						12	M12	70	85	67,7
WS5117-0500-30	200	81	6	+ 3,0	68	100	12	M14	30	135	12	M12	70	85	76,5
WS5120-0450-30					77						12	M14	60	135	59,9
WS5120-0500-30	230	86	7	+ 3,5	77	115	15	M14	35	135	12	M14	60	135	98,1
WS5120-0560-30					77						12	M14	60	135	109,9
WS5123-0500-30	260	101	8	+ 4,0	81	150	15	M16	40	210	15	M14	65	135	118,6
WS5123-0560-30					81						15	M14	65	135	130,3
WS5123-0630-30	300	118	8	+ 4,0	81	162	15	M14	35	135	15	M14	65	135	145,8
WS5123-0710-30					81						15	M14	65	135	165,6
WS5126-0630-30	360	130	8	+ 4,0	96	215	12	M16	40	210	15	M16	70	210	178,1
WS5126-0710-30					96						15	M16	70	210	198,0
WS5130-0710-30	400	130	8	+ 4,0	113	250	14	M20	50	425	15	M20	80	425	233,7
WS5130-0800-30					113						15	M20	80	425	258,8
WS5130-0800-40	480,5	130	8	+ 4,0	113	250	14	M20	50	425	15	M20	90	425	295,7
WS5136-0800-30					125						12	M24	85	730	337,7
WS5136-0800-40	480,5	130	8	+ 4,0	125	250	14	M24	55	730	12	M24	95	730	374,0
WS5136-1000-40					125						12	M24	95	730	462,7
WS5140-0800-30	480,5	130	8	+ 4,0	125	250	14	M24	55	730	14	M24	85	730	355,5
WS5140-0800-40					125						14	M24	95	730	391,8
WS5140-1000-40					125						14	M24	95	730	480,5

Fortsetzung auf nächster Seite

Klauenkupplungen RINGFEDER® TNS SDDL-5-BS

Erklärungen

A	= Maximaler Außendurchmesser	D₁	= Außendurchmesser	d_{be}	= Innendurchmesser elastischer Zwischenring
SB	= Scheibenbreite	D₂	= Außendurchmesser Nabe	n_{Sc1}	= Anzahl der Schrauben D _{G1}
T_{KN VK60D}	= Kupplungsnennmoment bei Verwendung des elastischen Elements VK60D	C₁	= Geführte Länge in Nabenbohrung	D_{G1}	= Gewinde
T_{Kmax VK60D}	= Max. übertragbares Drehmoment der Kupplung bei Verwendung des elastischen Elements VK60D	C₂	= Geführte Länge in Nabenbohrung	L_{Sc1}	= Länge der Schraube D _{G1}
n_{max}	= Max. Drehzahl	C_B	= Bremscheibenabstand	T_{A1}	= Anzugsmoment der Spannschraube D _{G1}
d_{1kmax}	= Max. Bohrungsdurchmesser d ₁ mit Passfedernut nach DIN 6885-1	L	= Gesamtlänge	n_{Sc2}	= Anzahl der Schrauben D _{G2}
d_{2kmax}	= Max. Bohrungsdurchmesser d ₂ mit Passfedernut nach DIN 6885-1	L₂	= Länge am Nabenkörper	D_{G2}	= Gewinde
		L_{DD}	= Abstandsmaß	L_{Sc2}	= Länge der Schraube D _{G2}
		E	= Spaltbreite zwischen linkem und rechtem Bauteil	T_{A2}	= Anzugsmoment der Spannschraube D _{G2}
		F_E	= Toleranz der Spaltbreite E	F_{Sc}	= Schrauben Festigkeitsklasse
		EE	= Nabenabstand	G_{Wub}	= Gewicht, ungebohrt

Bestellbeispiel

Bezeichnung	Größe	d _{1k}	d _{2k}	Weitere Angaben*)
WS5120-0450-30	200	95	95	*

*) Ohne weitere Angaben liefern wir als Standard: mit Stellschrauben und Nut nach DIN 6885-1, Nutbreitentoleranz P9, Bohrungstoleranz H7

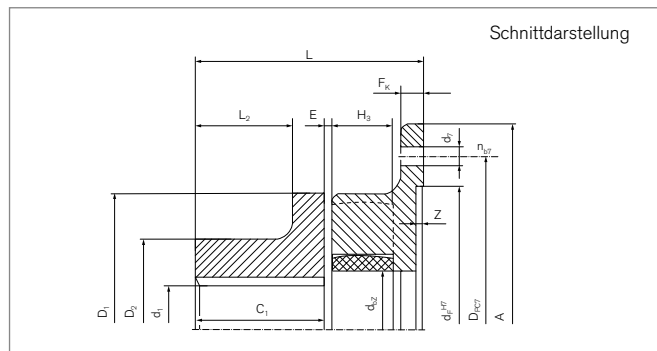
Weitere Informationen zu
RINGFEDER® TNS SDDL-5-BS
 auf www.ringfeder.com

Haftungsausschluss

Alle technischen Daten und Hinweise sind unverbindlich. Rechtsansprüche können daraus nicht abgeleitet werden. Der Anwender ist grundsätzlich verpflichtet zu prüfen, ob die dargestellten Produkte seine Anforderungen erfüllen. Änderungen, die dem technischen Fortschritt dienen, behalten wir uns jederzeit vor.

Klauenkupplungen RINGFEDER® TNS SX

Kupplung mit Standardnabe und Klauenflansch



Bezeichnung	Größe	T _{KN}	T _{Kmax}	n _{max}	d _{1kmax}	A	D ₁	D ₂	C ₁	F _K
		Nm	Nm	1/min	mm	mm	mm	mm	mm	mm
WS1010	100	70	210	7250	48	145	105	75	49,5	10
WS1012	125	128	385	6000	55	170	126	85	56,5	10
WS1014	145	220	660	5250	65	194	145	95	61	12
WS1017	170	340	1020	4500	85	220	170	120	75	14
WS1020	200	590	1770	3750	95	250	200	135	99	14
WS1023	230	900	2700	3250	105	290	230	150	110	14
WS1026	260	1400	4200	3000	125	335	260	180	112,5	18
WS1030	300	2090	6270	2500	140	385	300	200	131,5	24
WS1036-0650	360	3450	10350	2150	150	455	360	210	172	28
WS1036-0750										
WS1040	400	4750	14250	1900	160	514	400	225	163,5	30
WS1040-0866										
WS1040-L										
WS1040-L-0866	400-L	4750	14250	1900	160	514	400	225	183,5	30

Für weiterführende Informationen siehe auch Kapitel „Einleitung“ sowie Kapitel „Klauenkupplungen RINGFEDER® TNS Basisinformation“ im Product Paper & Tech Paper „RINGFEDER® Klauenkupplungen“

Fortsetzung auf nächster Seite

Klauenkupplungen RINGFEDER® TNS SX

Bezeichnung	Größe	Z	d _F	D _{PC7}	n _{b7}	d ₇	L	L ₂	E	H ₃	d _{be}	G _{wub}
		mm	mm	mm		mm	mm	mm	mm	mm	mm	kg
WS1010	100	2	100	128	6	9	84,5	37,5	3	20	42	2,9
WS1012	125	2	130	148	6	9	97	44	3,5	25	54	4,5
WS1014	145	4	150	172	6	9	109	47,5	4	30	66	6,4
WS1017	170	4	170	195	6	13,5	126,5	60,5	5	30	90	10,4
WS1020	200	4	195	228	8	13,5	156,5	79,5	6	35	100	17,5
WS1023	230	4	220	265	8	13,5	171	88,5	7	35	115	24,4
WS1026	260	4	265	310	12	13,5	188	88,5	7	45	150	35,9
WS1030	300	4	315	360	16	13,5	218,5	107,5	7	50	162	53,2
WS1036-0650	360	5	360	420	16	17,5	271,5	140	8	55	215	84,4
WS1036-0750		5	420	480	20	17,5	273,5					84,4
WS1040	400	5	420	480	20	17,5	265	137	7,5	55	250	94,6
WS1040-0866		6	485	555	12	22	265					99,2
WS1040-L	400-L	5	420	480	20	17,5	285	157	7,5	55	250	100,9
WS1040-L-0866		6	485	555	12	22	285					105,5

Erklärungen

T_{KN} = Übertragbares Nenn-Drehmoment	D₂ = Außendurchmesser Nabe	L = Gesamtlänge
T_{Kmax} = Max. übertragbares Drehmoment der Kupplung	C₁ = Geführte Länge in Nabenbohrung	L₂ = Länge am Nabenkörper
n_{max} = Max. Drehzahl	F_K = Geführte Länge in Nabenbohrung	E = Spaltbreite zwischen linkem und rechtem Bauteil
d_{1kmax} = Max. Bohrungsdurchmesser d ₁ mit Passfedernut nach DIN 6885-1	Z = Tiefe Zentriemaß	H₃ = Einbaulänge Dämpfungsmodul
A = Maximaler Außendurchmesser	d_F = Zentrierdurchmesser	d_{be} = Innendurchmesser elastischer Zwischenring
D₁ = Außendurchmesser	D_{PC7} = Teilkreisdurchmesser der Bohrungen d ₇	G_{wub} = Gewicht, ungebohrt
	n_{b7} = Anzahl Bohrungen d ₇	
	d₇ = Bohrungsdurchmesser	

Bestellbeispiel

Bezeichnung	Größe	d _{1k}	Weitere Angaben*)
WS1036-0750	360	150	*

*) Ohne weitere Angaben liefern wir als Standard: mit Stellschrauben und Nut nach DIN 6885-1, Nutbreitentoleranz P9, Bohrungstoleranz H7

Weitere Informationen zu RINGFEDER® TNS SX auf www.ringfeder.com

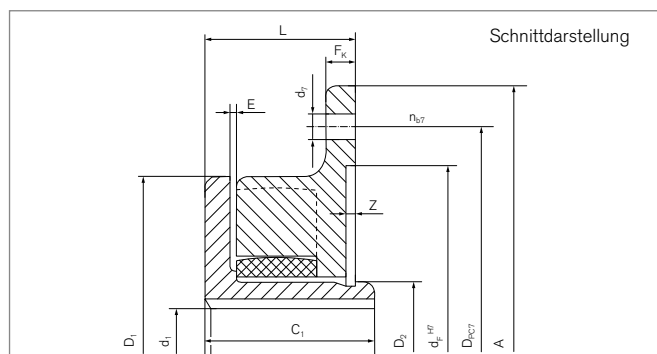
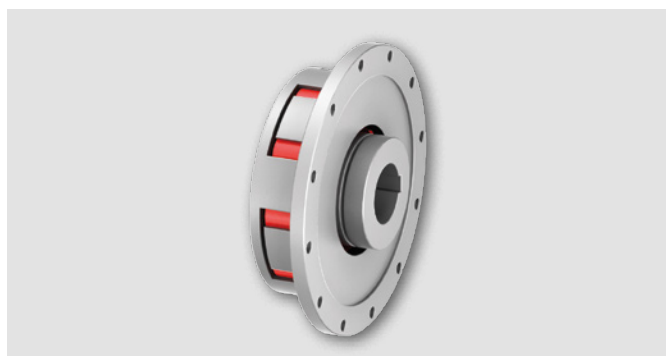
Haftungsausschluss

Alle technischen Daten und Hinweise sind unverbindlich. Rechtsansprüche können daraus nicht abgeleitet werden. Der Anwender ist grundsätzlich verpflichtet zu prüfen, ob die dargestellten Produkte seine Anforderungen erfüllen. Änderungen, die dem technischen Fortschritt dienen, behalten wir uns jederzeit vor.

Klauenkupplungen

RINGFEDER® TNS SV

Kupplung mit Innennabe und Klauenflansch



Bezeichnung	Größe	T _{KN}	T _{Kmax}	n _{max}	d _{1kmax}	A	D ₁	D ₂	C ₁	F _K
		Nm	Nm	1/min	mm	mm	mm	mm	mm	mm
WS1410	100	70	210	7250	27	145	105	38	50	10
WS1412	125	128	385	6000	34	170	126	48	57	10
WS1414	145	220	660	5250	42	194	145	60	65	12
WS1417	170	340	1020	4500	58	220	170	82	75	14
WS1420	200	590	1770	3750	65	250	200	95	85	14
WS1423	230	900	2700	3250	70	290	230	102	90	14
WS1426	260	1400	4200	3000	90	335	260	130	110	18
WS1430	300	2090	6270	2500	105	385	300	147	130	24
WS1436-0650	360	3450	10350	2150	140	455	360	210	175	28
WS1436-0750		30								
WS1440	400	4750	14250	1900	160	514	400	230	180	30
WS1440-0866		4750								30

Für weiterführende Informationen siehe auch Kapitel „Einleitung“ sowie Kapitel „Klauenkupplungen RINGFEDER® TNS Basisinformation“ im Product Paper & Tech Paper „RINGFEDER® Klauenkupplungen“

Fortsetzung auf nächster Seite

Klauenkupplungen RINGFEDER® TNS SV

Bezeichnung	Größe	Z	d _F	D _{PC7}	n _{b7}	d ₇	L	E	d _{be}	G _{Wub}
		mm	mm	mm		mm	mm	mm	mm	kg
WS1410	100	2	100	128	6	9	42	2	42	1,7
WS1412	125	2	130	148	6	9	47	2	54	2,8
WS1414	145	4	150	172	6	9	55	2	66	4,3
WS1417	170	4	170	195	6	13,5	60	2,5	90	6,8
WS1420	200	4	195	228	8	13,5	65	2,5	100	10,4
WS1423	230	4	220	265	8	13,5	70	4,5	115	13,4
WS1426	260	4	265	310	12	13,5	85,5	4,5	150	22,8
WS1430	300	4	315	360	16	13,5	100	4,5	162	36,2
WS1436-0650	360	5	360	420	16	17,5	123	7,5	215	71,4
WS1436-0750		5	420	480	20	17,5	125		215	75,4
WS1440	400	5	420	480	20	17,5	125	7,5	250	94,9
WS1440-0866		6	485	555	12	22	125		250	99,5

Erklärungen

T_{KN} = Übertragbares Nenn-Drehmoment	D₂ = Außendurchmesser Nabe	d₇ = Bohrungsdurchmesser
T_{Kmax} = Max. übertragbares Drehmoment der Kupplung	C₁ = Geführte Länge in Nabenbohrung	L = Gesamtlänge
n_{max} = Max. Drehzahl	F_K = Geführte Länge in Nabenbohrung	E = Spaltbreite zwischen linkem und rechtem Bauteil
d_{1kmax} = Max. Bohrungsdurchmesser d ₁ mit Passfedernut nach DIN 6885-1	Z = Tiefe Zentriermaß	d_{be} = Innendurchmesser elastischer Zwischenring
A = Maximaler Außendurchmesser	d_F = Zentrierdurchmesser	G_{Wub} = Gewicht, ungebohrt
D₁ = Außendurchmesser	D_{PC7} = Teilkreisdurchmesser der Bohrungen d ₇	
	n_{b7} = Anzahl Bohrungen d ₇	

Bestellbeispiel

Bezeichnung	Größe	d _{1k}	Weitere Angaben*)
WS1436-0750	360	140	*

*) Ohne weitere Angaben liefern wir als Standard: mit Stellschrauben und Nut nach DIN 6885-1, Nutbreitentoleranz P9, Bohrungstoleranz H7

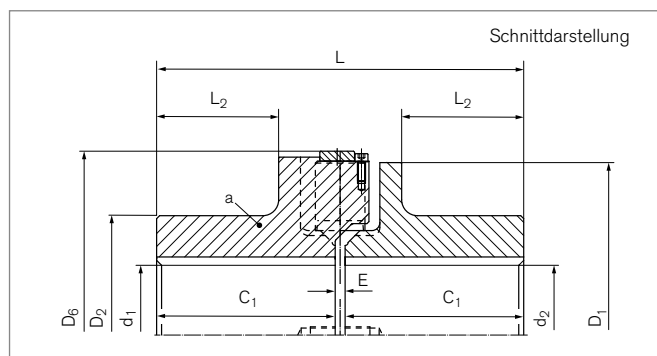
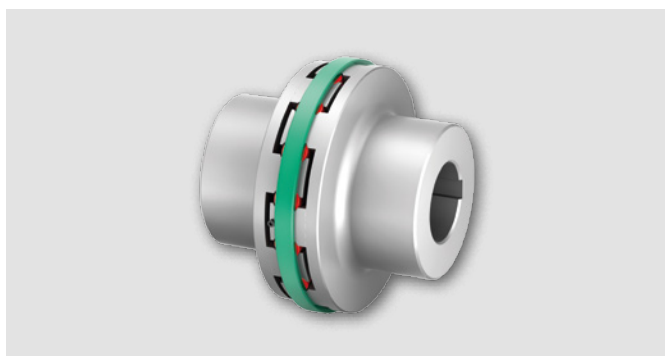
Weitere Informationen zu RINGFEDER® TNS SV auf www.ringfeder.com

Haftungsausschluss

Alle technischen Daten und Hinweise sind unverbindlich. Rechtsansprüche können daraus nicht abgeleitet werden. Der Anwender ist grundsätzlich verpflichtet zu prüfen, ob die dargestellten Produkte seine Anforderungen erfüllen. Änderungen, die dem technischen Fortschritt dienen, behalten wir uns jederzeit vor.

Klauenkupplungen RINGFEDER® TNB BH

Kombination einteiliger Kupplungsnapen mit Vkw Puffer zur höchsten Drehmomentübertragung



Bezeichnung	Größe	$T_{KN}^{2)}$	n_{max}	d_{1kmax}	d_{2kmax}	D_1	D_2	D_6
		Nm	1/min	mm	mm	mm	mm	mm
WB0130	300	8600	3300	135	135	300	210	320
WB0135	350	15000	2800	160	160	350	240	370
WB0140	400	23000	2450	180	180	400	270	420
WB0145	450	31000	2200	200	200	450	300	470
WB0150	500	41200	2000	220	220	500	330	530
WB0155	550	66000	1800	240	240	550	350	580
WB0160	600	80000	1650	250	250	600	375	630
WB0165	650	94000	1500	260	260	650	400	680
WB0170	700	130000	1400	300	300	700	450	740
WB0180	800	180000	1200	330	330	800	490	840
WB0190	900	260000	1100	360	360	900	540	940

Bezeichnung	Größe	C_1	L	L_2	E	$G_{wa}^{1)}$	G_{wub}
		mm	mm	mm	mm	kg	kg
WB0130	300	160	330	103	10	51	101
WB0135	350	180	370	123	10	74	145
WB0140	400	198	406	134	10	107	210
WB0145	450	218	446	154	10	141	275
WB0150	500	236,5	487	163,5	14	188	371
WB0155	550	256,5	527	183,5	14	234	456
WB0160	600	258	530	180	14	286	565
WB0165	650	286,5	587	202,5	14	359	705
WB0170	700	327	668	234	14	496	985
WB0180	800	357	728	264	14	653	1285
WB0190	900	407	828	307	14	908	1790

1) Alle Gewichtsangaben für ungebohrte Kupplungen

2) Bei Stoßbeanspruchung maximal zulässiges Drehmoment beachten. Siehe Kapitel „Klauenkupplungen RINGFEDER® TNB Basisinformationen“ im Product Paper & Tech Paper „RINGFEDER® Klauenkupplungen“

Fortsetzung auf nächster Seite

Klauenkupplungen RINGFEDER® TNB BH

Erklärungen

T_{KN} = Übertragbares Nenn-Drehmoment	D₁ = Außendurchmesser	E = Spaltbreite zwischen linkem und rechtem Bauteil
n_{max} = Max. Drehzahl	D₂ = Außendurchmesser Nabe	G_{wa} = Gewicht Baugruppe a
d_{1kmax} = Max. Bohrungsdurchmesser d ₁ mit Passfedernut nach DIN 6885-1	D₆ = Durchmesser	G_{wub} = Gewicht, ungebohrt
d_{2kmax} = Max. Bohrungsdurchmesser d ₂ mit Passfedernut nach DIN 6885-1	C₁ = Geführte Länge in Nabenbohrung	
	L = Gesamtlänge	
	L₂ = Länge am Nabenkörper	

Bestellbeispiel

Bezeichnung	Größe	d _{1k}	d _{2k}	Pufferkennung (optional) ³⁾	Weitere Angaben
WB0155	550	200	180	Pb82	*

³⁾ Bei Wahl einer anderen Puffer-Shorehärte sind die Werte aus der zugehörigen Tabelle zu beachten. Siehe Kapitel „Klauenkupplungen RINGFEDER® TNB Basisinformationen“ im Product Paper & Tech Paper „RINGFEDER® Klauenkupplungen“

¹⁾ Ohne weitere Angaben liefern wir als Standard: mit Stellschrauben und Nut nach DIN 6885-1, Nutbreitentoleranz P9, Bohrungstoleranz H7

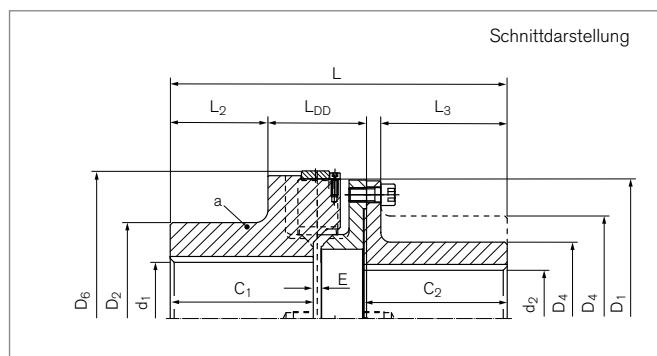
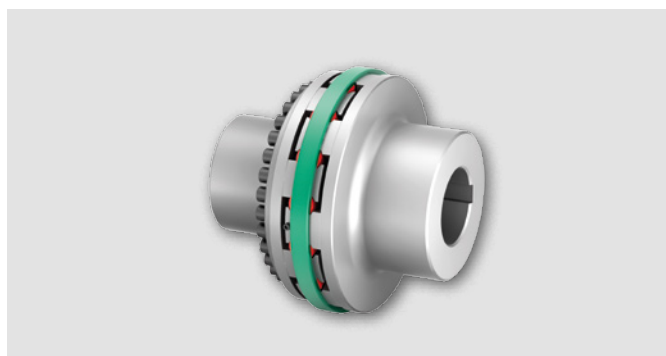
Weitere Informationen zu
RINGFEDER® TNB BH
 auf www.ringfeder.com

Haftungsausschluss

Alle technischen Daten und Hinweise sind unverbindlich. Rechtsansprüche können daraus nicht abgeleitet werden. Der Anwender ist grundsätzlich verpflichtet zu prüfen, ob die dargestellten Produkte seine Anforderungen erfüllen. Änderungen, die dem technischen Fortschritt dienen, behalten wir uns jederzeit vor.

Klauenkupplungen RINGFEDER® TNB BHD

Kombination einer einteiligen und einer mehrteiligen
Kupplungsnahe mit Vkr Puffer



Bezeichnung	Größe	$T_{KN}^{(2)}$	n_{max}	d_{1kmax}	d_{2kmax}	D_1	D_2	D_4	D_6
		Nm	1/min	mm	mm	mm	mm	mm	mm
WB0230-A	300	6000	3300	135	110	300	210	170	320
WB0230-B	300	6000	3300	135	135	300	210	200	320
WB0235-A	350	10500	2800	160	120	350	240	180	370
WB0235-B	350	10500	2800	160	170	350	240	250	370
WB0240-A	400	16000	2450	180	140	400	270	210	420
WB0240-B	400	16000	2450	180	190	400	270	280	420
WB0245-A	450	21000	2200	200	170	450	300	250	470
WB0245-B	450	21000	2200	200	205	450	300	300	470
WB0250-A	500	28500	2000	220	180	500	330	270	530
WB0250-B	500	28500	2000	220	225	500	330	330	530
WB0255-A	550	45000	1800	240	200	550	350	280	580
WB0255-B	550	45000	1800	240	240	550	350	350	580
WB0260-A	600	55000	1650	250	235	600	375	330	630
WB0260-B	600	55000	1650	250	265	600	375	385	630
WB0265-A	650	65000	1500	260	250	650	400	350	680
WB0265-B	650	65000	1500	260	265	650	400	385	680
WB0270-A	700	90000	1400	300	260	700	450	370	740
WB0270-B	700	90000	1400	300	310	700	450	450	740
WB0280-A	800	120000	1200	330	320	800	490	450	840
WB0280-B	800	120000	1200	330	340	800	490	490	840
WB0290-A	900	180000	1100	360	340	900	540	480	940
WB0290-B	900	180000	1100	360	400	900	540	590	940

Fortsetzung auf nächster Seite

Klauenkupplungen RINGFEDER® TNB BHD

Bezeichnung	Größe	C ₁	C ₂	L	L ₂	L ₃	L _{DD}	E	G _{wa} ¹⁾	G _{Wub}
		mm	mm	mm	mm	mm	mm	mm	kg	kg
WB0230-A	300	160	160	384	103	139	124	10	51	104
WB0230-B	300	160	186	410	103	165	124	10	51	120
WB0235-A	350	180	180	424	123	159	124	10	74	142
WB0235-B	350	180	231	475	123	210	124	10	74	191
WB0240-A	400	198	190	459	134	167	138	10	107	206
WB0240-B	400	198	239	508	134	216	138	10	107	265
WB0245-A	450	218	200	489	154	177	138	10	141	271
WB0245-B	450	218	239	528	154	216	138	10	141	322
WB0250-A	500	236,5	228	547,5	163,5	199	160	14	188	373
WB0250-B	500	236,5	279	598,5	163,5	250	160	14	188	451
WB0255-A	550	256,5	228	567,5	183,5	199	160	14	234	442
WB0255-B	550	256,5	279	618,5	183,5	250	160	14	234	534
WB0260-A	600	258	258	604	180	229	170	14	286	578
WB0260-B	600	258	299	645	180	270	170	14	286	672
WB0265-A	650	286,5	258	637,5	202,5	225	182	14	357	695
WB0265-B	650	286,5	299	678,5	202,5	266	182	14	357	767
WB0270-A	700	327	298	727	234	263	200	14	494	941
WB0270-B	700	327	345	774	234	310	200	14	494	1105
WB0280-A	800	357	338	797	264	303	200	14	652	1316
WB0280-B	800	357	365	824	264	330	200	14	652	1426
WB0290-A	900	407	338	853	307	297	214	14	906	1695
WB0290-B	900	407	399	914	307	358	214	14	906	2042

¹⁾ Alle Gewichtsangaben für ungebohrte Kupplungen

²⁾ Bei Stoßbeanspruchung maximal zulässiges Drehmoment beachten. Siehe Kapitel „Klauenkupplungen RINGFEDER® TNB Basisinformationen“ im Product Paper & Tech Paper „RINGFEDER® Klauenkupplungen“

Fortsetzung auf nächster Seite

Klauenkupplungen RINGFEDER® TNB BHD

Bezeichnung	Größe	C ₁	C ₂	L	L ₂	L ₃	L _{DD}	E	G _{wa} ¹⁾	G _{wub}
		mm	mm	mm	mm	mm	mm	mm	kg	kg
WB0230-A	300	160	160	384	103	139	124	10	51	104
WB0230-B	300	160	186	410	103	165	124	10	51	120
WB0235-A	350	180	180	424	123	159	124	10	74	142
WB0235-B	350	180	231	475	123	210	124	10	74	191
WB0240-A	400	198	190	459	134	167	138	10	107	206
WB0240-B	400	198	239	508	134	216	138	10	107	265
WB0245-A	450	218	200	489	154	177	138	10	141	271
WB0245-B	450	218	239	528	154	216	138	10	141	322
WB0250-A	500	236,5	228	547,5	163,5	199	160	14	188	373
WB0250-B	500	236,5	279	598,5	163,5	250	160	14	188	451
WB0255-A	550	256,5	228	567,5	183,5	199	160	14	234	442
WB0255-B	550	256,5	279	618,5	183,5	250	160	14	234	534
WB0260-A	600	258	258	604	180	229	170	14	286	578
WB0260-B	600	258	299	645	180	270	170	14	286	672
WB0265-A	650	286,5	258	637,5	202,5	225	182	14	357	695
WB0265-B	650	286,5	299	678,5	202,5	266	182	14	357	767
WB0270-A	700	327	298	727	234	263	200	14	494	941
WB0270-B	700	327	345	774	234	310	200	14	494	1105
WB0280-A	800	357	338	797	264	303	200	14	652	1316
WB0280-B	800	357	365	824	264	330	200	14	652	1426
WB0290-A	900	407	338	853	307	297	214	14	906	1695
WB0290-B	900	407	399	914	307	358	214	14	906	2042

¹⁾ Alle Gewichtsangaben für ungebohrte Kupplungen

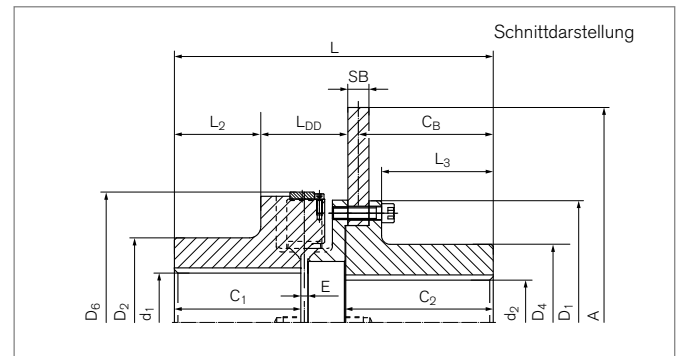
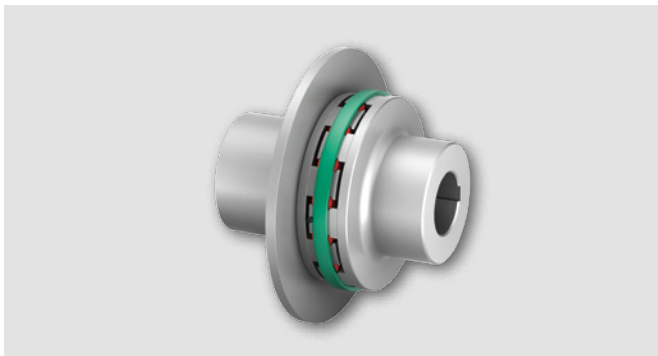
²⁾ Bei Stoßbeanspruchung maximal zulässiges Drehmoment beachten. Siehe Kapitel „Klauenkupplungen RINGFEDER® TNB Basisinformationen“ im Product Paper & Tech Paper „RINGFEDER® Klauenkupplungen“

Fortsetzung auf nächster Seite

Klauenkupplungen

RINGFEDER® TNB BHD-BS

Kombination einer einteiligen und einer mehrteiligen Kupplungsnahe mit gerader Bremsscheibe mit Vkr Puffer



Bezeichnung	Größe	A	SB	$T_{KN}^{(2)}$	T_{BR}	n_{max}	d_{1kmax}	d_{2kmax}	D_1	D_2	D_4	D_6
		mm	mm	Nm	Nm	1/min	mm	mm	mm	mm	mm	mm
WB0730-0630	300	630	30	6000	18000	2700	135	135	300	210	200	320
WB0735-0710	350	710	30	10500	31500	2400	160	170	350	240	250	370
WB0740-0800	400	800	30	16000	48000	2150	180	190	400	270	280	420
WB0745-0800	450	800	30	21000	63000	2150	200	205	450	300	300	470
WB0750-0900	500	900	30	28500	85500	1900	220	225	500	330	330	530
WB0755-0900	550	900	30	45000	135000	1800	240	240	550	350	350	580
WB0760-1000	600	1000	30	55000	165000	1650	250	265	600	375	385	630
WB0765-1000	650	1000	30	65000	195000	1500	260	265	650	400	385	680
WB0770-1200	700	1200	30	90000	270000	1400	300	310	700	450	450	740
WB0780-1400	800	1400	30	120000	375000	1200	330	340	800	490	490	840
WB0790-1500	900	1500	30	180000	540000	1100	360	400	900	540	590	940

Bezeichnung	Größe	C_1	C_2	C_B	L	L_2	L_3	L_{DD}	E	$G_{WBS}^{(1)}$	G_{Wub}
		mm	mm	mm	mm	mm	mm	mm	mm	kg	kg
WB0730-0630	300	160	216	198	440	103	165	124	10	142	193
WB0735-0710	350	180	261	243	505	123	210	124	10	210	284
WB0740-0800	400	198	269	251	538	134	216	138	10	276	383
WB0745-0800	450	218	269	251	558	154	216	138	10	299	440
WB0750-0900	500	236,5	309	290	628,5	163	250	160	14	413	601
WB0755-0900	550	256,5	309	290	648,5	183,5	250	160	14	450	684
WB0760-1000	600	258	329	310	675	180	270	170	14	571	857
WB0765-1000	650	286,5	329	309	708,5	202,5	266	182	14	594	951
WB0770-1200	700	327	375	355	804	234	310	200	14	876	1370
WB0780-1400	800	357	395	375	854	264	330	200	14	1136	1788
WB0790-1500	900	407	429	408	944	307	358	214	14	1552	2458

1) Alle Gewichtsangaben für ungebohrte Kupplungen

2) Bei Stoßbeanspruchung maximal zulässiges Drehmoment beachten. Siehe Kapitel „Klauenkupplungen RINGFEDER® TNB Basisinformationen“ im Product Paper & Tech Paper „RINGFEDER® Klauenkupplungen“

Fortsetzung auf nächster Seite

Klauenkupplungen RINGFEDER® TNB BHD-BS

Erklärungen

A = Maximaler Außendurchmesser	D₁ = Außendurchmesser	L₂ = Länge am Nabenkörper
SB = Scheibenbreite	D₂ = Außendurchmesser Nabe	L₃ = Länge
T_{KN} = Übertragbares Nenn-Drehmoment	D₄ = Außendurchmesser Nabe	L_{DD} = Abstandsmaß
T_{BR} = Bremsmoment	D₆ = Durchmesser	E = Spaltbreite zwischen linkem und rechtem Bauteil
n_{max} = Max. Drehzahl	C₁ = Geführte Länge in Nabenbohrung	GW_{BS} = Gewicht der Bauteilseite mit Bremsscheibe, ungebohrt
d_{1kmax} = Max. Bohrungsdurchmesser d ₁ mit Passfedernut nach DIN 6885-1	C₂ = Geführte Länge in Nabenbohrung	GW_{ub} = Gewicht, ungebohrt
d_{2kmax} = Max. Bohrungsdurchmesser d ₂ mit Passfedernut nach DIN 6885-1	C_B = Bremsscheibenabstand	
	L = Gesamtlänge	

Bestellbeispiel

Bezeichnung	Größe	d _{1k}	d _{2k}	Pufferkennung (optional) ³⁾	Weitere Angaben
WB0755-0900	550	240	200	Pb82	*

³⁾ Bei Wahl einer anderen Puffer-Shorehärte sind die Werte aus der zugehörigen Tabelle zu beachten. Siehe Kapitel „Klauenkupplungen RINGFEDER® TNB Basisinformationen“ im Product Paper & Tech Paper „RINGFEDER® Klauenkupplungen“

^{*)} Ohne weitere Angaben liefern wir als Standard: mit Stellschrauben und Nut nach DIN 6885-1, Nutbreitentoleranz P9, Bohrungstoleranz H7

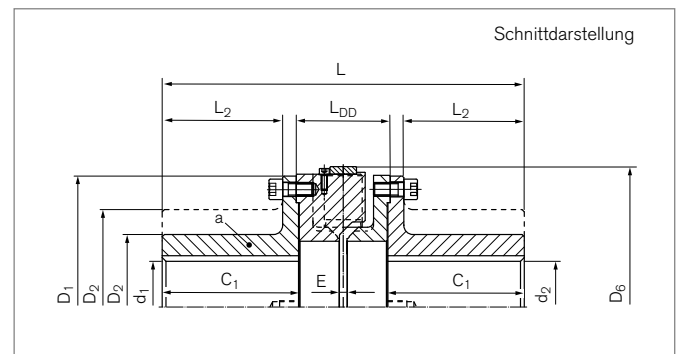
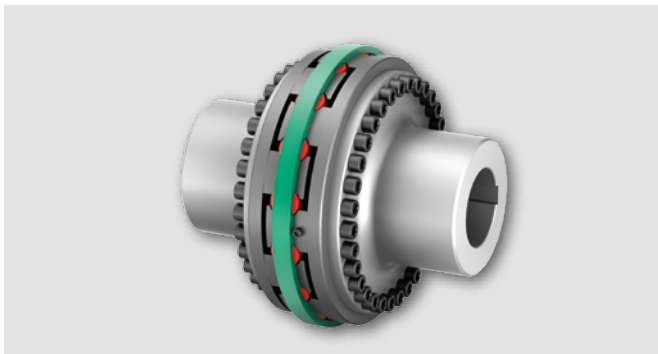
Weitere Informationen zu
RINGFEDER® TNB BHD-BS
 auf www.ringfeder.com

Haftungsausschluss

Alle technischen Daten und Hinweise sind unverbindlich. Rechtsansprüche können daraus nicht abgeleitet werden. Der Anwender ist grundsätzlich verpflichtet zu prüfen, ob die dargestellten Produkte seine Anforderungen erfüllen. Änderungen, die dem technischen Fortschritt dienen, behalten wir uns jederzeit vor.

Klauenkupplungen RINGFEDER® TNB BHDD

Kombination mehrteiliger Kupplungsnapen mit radial frei aushebbaren Klauenringen mit Vkr Puffer



Bezeichnung	Größe	$T_{KN}^{(2)}$	n_{max}	d_{1kmax}	d_{2kmax}	D_1	D_2	D_6
		Nm	1/min	mm	mm	mm	mm	mm
WB0624-A	240	2500	4100	85	85	240	140	260
WB0624-B	240	2500	4100	100	100	240	150	260
WB0630-A	300	6000	3300	110	110	300	170	320
WB0630-B	300	6000	3300	135	135	300	200	320
WB0635-A	350	10500	2800	120	120	350	180	370
WB0635-B	350	10500	2800	170	170	350	250	370
WB0640-A	400	16000	2450	140	140	400	210	420
WB0640-B	400	16000	2450	190	190	400	280	420
WB0645-A	450	21000	2200	170	170	450	250	470
WB0645-B	450	21000	2200	205	205	450	300	470
WB0650-A	500	28500	2000	180	180	500	270	530
WB0650-B	500	28500	2000	225	225	500	330	530
WB0655-A	550	45000	1800	200	200	550	280	580
WB0655-B	550	45000	1800	240	240	550	350	580
WB0660-A	600	55000	1650	235	235	600	330	630
WB0660-B	600	55000	1650	265	265	600	385	630
WB0665-A	650	65000	1500	250	250	650	350	680
WB0665-B	650	65000	1500	265	265	650	385	680
WB0670-A	700	90000	1400	260	260	700	370	740
WB0670-B	700	90000	1400	310	310	700	450	740
WB0680-A	800	120000	1200	320	320	800	450	840
WB0680-B	800	120000	1200	340	340	800	490	840
WB0690-A	900	180000	1100	340	340	900	480	940
WB0690-B	900	180000	1100	400	400	900	590	940

Fortsetzung auf nächster Seite

Klauenkupplungen RINGFEDER® TNB BHDD

Bezeichnung	Größe	C ₁	L	L ₂	L _{DD}	E	G _{wa} ¹⁾	G _{wub}
		mm	mm	mm	mm	mm	kg	kg
WB0624-A	240	130	360	113	104	10	30	58
WB0624-B	240	150	400	133	104	10	35	68
WB0630-A	300	160	438	139	124	10	56	109
WB0630-B	300	186	490	165	124	10	71	140
WB0635-A	350	180	478	159	124	10	72	139
WB0635-B	350	231	580	210	124	10	121	238
WB0640-A	400	190	512	167	138	10	104	203
WB0640-B	400	239	610	216	138	10	163	321
WB0645-A	450	200	532	177	138	10	136	266
WB0645-B	450	239	610	216	138	10	187	386
WB0650-A	500	228	608	199	160	14	195	380
WB0650-B	500	279	710	250	160	14	273	536
WB0655-A	550	228	608	199	160	14	219	427
WB0655-B	550	279	710	250	160	14	312	613
WB0660-A	600	258	678	229	170	14	303	595
WB0660-B	600	299	760	270	170	14	396	782
WB0665-A	650	258	688	225	182	14	350	688
WB0665-B	650	299	770	266	182	14	422	832
WB0670-A	700	298	786	263	200	14	467	914
WB0670-B	700	345	880	310	200	14	631	1241
WB0680-A	800	338	866	303	200	14	686	1350
WB0680-B	800	365	920	330	200	14	796	1570
WB0690-A	900	338	878	297	214	14	811	1601
WB0690-B	900	399	1000	358	214	14	1158	2295

¹⁾ Alle Gewichtsangaben für ungebohrte Kupplungen

²⁾ Bei Stoßbeanspruchung maximal zulässiges Drehmoment beachten. Siehe Kapitel „Klauenkupplungen RINGFEDER® TNB Basisinformationen“ im Product Paper & Tech Paper „RINGFEDER® Klauenkupplungen“

Fortsetzung auf nächster Seite

Klauenkupplungen RINGFEDER® TNB BHDD

Erklärungen

T_{KN} = Übertragbares Nenn-Drehmoment	D₁ = Außendurchmesser	L_{DD} = Abstandsmaß
n_{max} = Max. Drehzahl	D₂ = Außendurchmesser Nabe	E = Spaltbreite zwischen linkem und rechtem Bauteil
d_{1kmax} = Max. Bohrungsdurchmesser d ₁ mit Passfedernut nach DIN 6885-1	D₆ = Durchmesser	G_{wa} = Gewicht Baugruppe a
d_{2kmax} = Max. Bohrungsdurchmesser d ₂ mit Passfedernut nach DIN 6885-1	C₁ = Geführte Länge in Nabenbohrung	G_{wub} = Gewicht, ungebohrt
	L = Gesamtlänge	
	L₂ = Länge am Nabenkörper	

Bestellbeispiel

Bezeichnung	Größe	d _{1k}	d _{2k}	Pufferkennung (optional) ³⁾	Weitere Angaben
WB0640-A	400	140	120	Pb82	*

³⁾ Bei Wahl einer anderen Puffer-Shorehärte sind die Werte aus der zugehörigen Tabelle zu beachten. Siehe Kapitel „Klauenkupplungen RINGFEDER® TNB Basisinformationen“ im Product Paper & Tech Paper „RINGFEDER® Klauenkupplungen“

¹⁾ Ohne weitere Angaben liefern wir als Standard: mit Stellschrauben und Nut nach DIN 6885-1, Nutbreitentoleranz P9, Bohrungstoleranz H7

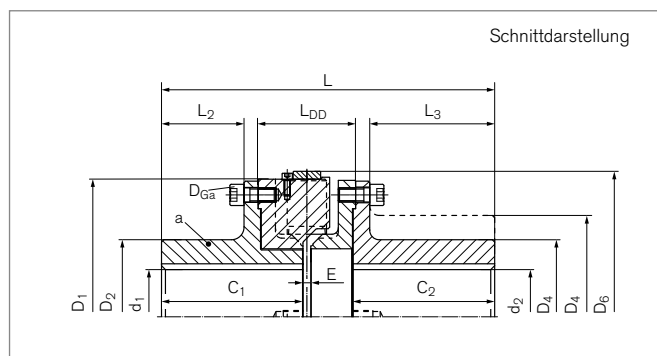
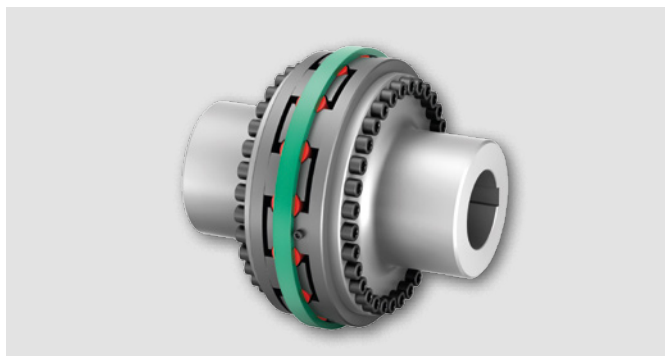
Weitere Informationen zu
RINGFEDER® TNB BHDD
 auf www.ringfeder.com

Haftungsausschluss

Alle technischen Daten und Hinweise sind unverbindlich. Rechtsansprüche können daraus nicht abgeleitet werden. Der Anwender ist grundsätzlich verpflichtet zu prüfen, ob die dargestellten Produkte seine Anforderungen erfüllen. Änderungen, die dem technischen Fortschritt dienen, behalten wir uns jederzeit vor.

Klauenkupplungen RINGFEDER® TNB BHDDV

Kombination mehrteiliger Kupplungsstaben für kurzen Wellenabstand mit Vkr Puffer



Bezeichnung	Größe	$T_{KN}^{(2)}$	n_{max}	d_{1kmax}	d_{2kmax}	D_1	D_2	D_4	D_6
		Nm	1/min	mm	mm	mm	mm	mm	mm
WB2024-A	240	2500	4100	85	85	240	140	140	260
WB2024-B	240	2500	4100	85	100	240	140	150	260
WB2030-A	300	6000	3300	110	110	300	170	170	320
WB2030-B	300	6000	3300	110	135	300	170	200	320
WB2035-A	350	10500	2800	120	120	350	180	180	370
WB2035-B	350	10500	2800	120	170	350	180	250	370
WB2040-A	400	16000	2450	140	140	400	210	210	420
WB2040-B	400	16000	2450	140	190	400	210	280	420
WB2045-A	450	21000	2200	170	170	450	250	250	470
WB2045-B	450	21000	2200	170	205	450	250	300	470
WB2050-A	500	28500	2000	180	180	500	270	270	530
WB2050-B	500	28500	2000	180	225	500	270	330	530
WB2055-A	550	45000	1800	200	200	550	280	280	580
WB2055-B	550	45000	1800	200	240	550	280	350	580
WB2060-A	600	55000	1650	235	235	600	330	330	630
WB2060-B	600	55000	1650	235	265	600	330	385	630
WB2065-A	650	65000	1500	250	250	650	350	350	680
WB2065-B	650	65000	1500	250	265	650	350	385	680
WB2070-A	700	90000	1400	260	260	700	370	370	740
WB2070-B	700	90000	1400	260	310	700	370	450	740
WB2080-A	800	120000	1200	320	320	800	450	450	840
WB2080-B	800	120000	1200	320	340	800	450	490	840
WB2090-A	900	180000	1100	340	340	900	480	480	940
WB2090-B	900	180000	1100	340	400	900	480	590	940

Fortsetzung auf nächster Seite

Klauenkupplungen RINGFEDER® TNB BHDDV

Bezeichnung	Größe	C ₁	C ₂	L	L ₂	L ₃	L _{DD}	E	G _{wa} ¹⁾	G _{Wub}
		mm	mm	mm	mm	mm	mm	mm	kg	kg
WB2024-A	240	130	130	315	68	113	104	10	28	56
WB2024-B	240	130	150	335	68	133	104	10	28	61
WB2030-A	300	160	160	384	85	139	124	10	52	105
WB2030-B	300	160	186	410	85	165	124	10	52	121
WB2035-A	350	180	180	424	105	159	124	10	71	138
WB2035-B	350	180	231	475	105	210	124	10	71	187
WB2040-A	400	190	190	451	106	167	138	10	103	202
WB2040-B	400	190	239	500	106	216	138	10	103	161
WB2045-A	450	200	200	471	116	177	138	10	134	264
WB2045-B	450	200	239	510	116	216	138	10	134	315
WB2050-A	500	228	228	539	130	199	160	14	191	377
WB2050-B	500	228	279	590	130	250	160	14	191	454
WB2055-A	550	228	228	539	130	199	160	14	220	428
WB2055-B	550	228	279	590	130	250	160	14	220	521
WB2060-A	600	258	258	604	155	229	170	14	303	595
WB2060-B	600	258	299	645	155	270	170	14	303	688
WB2065-A	650	258	258	609	146	225	182	14	350	688
WB2065-B	650	258	299	650	146	266	182	14	350	760
WB2070-A	700	298	298	698	175	263	200	14	465	912
WB2070-B	700	298	345	745	175	310	200	14	465	1076
WB2080-A	800	338	338	778	215	303	200	14	686	1350
WB2080-B	800	338	365	805	215	330	200	14	686	1460
WB2090-A	900	338	338	784	203	297	214	14	812	1601
WB2090-B	900	338	399	845	203	358	214	14	812	1948

¹⁾ Alle Gewichtsangaben für ungebohrte Kupplungen

Fortsetzung auf nächster Seite

²⁾ Bei Stoßbeanspruchung maximal zulässiges Drehmoment beachten. Siehe Kapitel „Klauenkupplungen RINGFEDER® TNB Basisinformationen“ im Product Paper & Tech Paper „RINGFEDER® Klauenkupplungen“

Klauenkupplungen RINGFEDER® TNB BHDDV

Erklärungen

n_{max} = Max. Drehzahl	D₄ = Außendurchmesser Nabe	L_{DD} = Abstandsmaß
T_{KN} = Übertragbares Nenn-Drehmoment	D₆ = Durchmesser	E = Spaltbreite zwischen linkem und rechtem Bauteil
d_{1kmax} = Max. Bohrungsdurchmesser d ₁ mit Passfedernut nach DIN 6885-1	C₁ = Geführte Länge in Nabenbohrung	G_{wa} = Gewicht Baugruppe a
d_{2kmax} = Max. Bohrungsdurchmesser d ₂ mit Passfedernut nach DIN 6885-1	C₂ = Geführte Länge in Nabenbohrung	G_{wub} = Gewicht, ungebohrt
D₁ = Außendurchmesser	L = Gesamtlänge	
D₂ = Außendurchmesser Nabe	L₂ = Länge am Nabenkörper	
	L₃ = Länge	

Bestellbeispiel

Bezeichnung	Größe	d _{1k}	d _{2k}	Pufferkennung (optional) ³⁾	Weitere Angaben
WB2035-B	350	120	150	Pb82	*

³⁾ Bei Wahl einer anderen Puffer-Shorehärte sind die Werte aus der zugehörigen Tabelle zu beachten. Siehe Kapitel „Klauenkupplungen RINGFEDER® TNB Basisinformationen“ im Product Paper & Tech Paper „RINGFEDER® Klauenkupplungen“

* Ohne weitere Angaben liefern wir als Standard: mit Stellschrauben und Nut nach DIN 6885-1, Nutbreitentoleranz P9, Bohrungstoleranz H7

Weitere Informationen zu
RINGFEDER® TNB BHDDV
 auf www.ringfeder.com

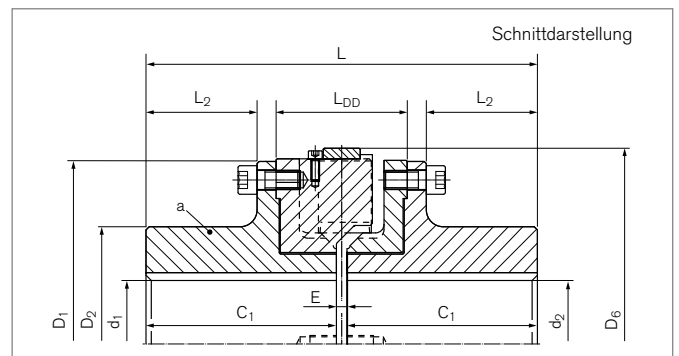
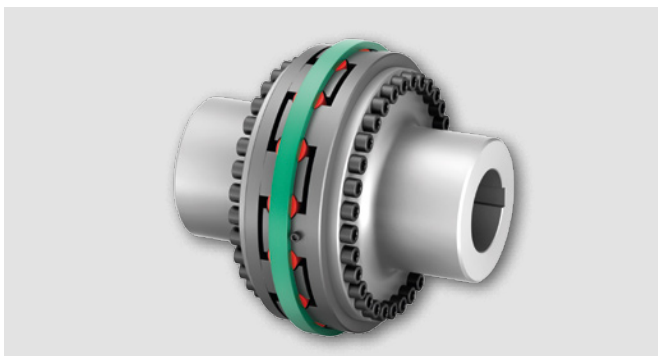
Haftungsausschluss

Alle technischen Daten und Hinweise sind unverbindlich. Rechtsansprüche können daraus nicht abgeleitet werden. Der Anwender ist grundsätzlich verpflichtet zu prüfen, ob die dargestellten Produkte seine Anforderungen erfüllen. Änderungen, die dem technischen Fortschritt dienen, behalten wir uns jederzeit vor.

Klauenkupplungen

RINGFEDER® TNB BHDDVV

Symmetrischer Aufbau mehrteiliger Kupplungsnahten bei sehr kurzem Wellenabstand mit Vkr Puffer



Bezeichnung	Größe	$T_{KN}^{2)}$	n_{max}	d_{1kmax}	d_{2kmax}	D_1	D_2	D_6
		Nm	1/min	mm	mm	mm	mm	mm
WB1624	240	2500	4100	85	85	240	140	260
WB1630	300	6000	3300	110	110	300	170	320
WB1635	350	10500	2800	120	120	350	180	370
WB1640	400	16000	2450	140	140	400	210	420
WB1645	450	21000	2200	170	170	450	250	470
WB1650	500	28500	2000	180	180	500	270	530
WB1655	550	45000	1800	200	200	550	280	580
WB1660	600	55000	1650	235	235	600	330	630
WB1665	650	65000	1500	250	250	650	350	680
WB1670	700	90000	1400	260	260	700	370	740
WB1680	800	120000	1200	320	320	800	450	840
WB1690	900	180000	1100	340	340	900	480	940

Bezeichnung	Größe	L	L_2	L_{DD}	E	Gwa ¹⁾	Gwub
		mm	mm	mm	mm	kg	kg
WB1624	240	270	68	104	10	28	54
WB1630	300	330	85	124	10	52	102
WB1635	350	370	105	124	10	71	137
WB1640	400	390	106	138	10	103	200
WB1645	450	410	116	138	10	134	263
WB1650	500	470	130	160	14	191	373
WB1655	550	470	130	160	14	220	429
WB1660	600	530	155	170	14	303	595
WB1665	650	530	146	182	14	350	688
WB1670	700	610	175	200	14	465	910
WB1680	800	690	215	200	14	686	1350
WB1690	900	690	203	214	14	812	1602

1) Alle Gewichtsangaben für ungebohrte Kupplungen

2) Bei Stoßbeanspruchung maximal zulässiges Drehmoment beachten. Siehe Kapitel „Klauenkupplungen RINGFEDER® TNB Basisinformationen“ im Product Paper & Tech Paper „RINGFEDER® Klauenkupplungen“

Fortsetzung auf nächster Seite

Klauenkupplungen RINGFEDER® TNB BHDDV

Erklärungen

T_{KN} = Übertragbares Nenn-Drehmoment	D₂ = Außendurchmesser Nabe	E = Spaltbreite zwischen linkem und rechtem Bauteil
n_{max} = Max. Drehzahl	D₆ = Durchmesser	G_{wa} = Gewicht Baugruppe a
d_{1kmax} = Max. Bohrungsdurchmesser d ₁ mit Passfedernut nach DIN 6885-1	C₁ = Geführte Länge in Nabenbohrung	G_{wub} = Gewicht, ungebohrt
d_{2kmax} = Max. Bohrungsdurchmesser d ₂ mit Passfedernut nach DIN 6885-1	L = Gesamtlänge	
D₁ = Außendurchmesser	L₂ = Länge am Nabenkörper	
	L_{DD} = Abstandsmaß	

Bestellbeispiel

Bezeichnung	Größe	d _{1k}	d _{2k}	Pufferkennung (optional) ³⁾	Weitere Angaben
WB1635	350	110	120	Pb82	*

³⁾ Bei Wahl einer anderen Puffer-Shorehärte sind die Werte aus der zugehörigen Tabelle zu beachten. Siehe Kapitel „Klauenkupplungen RINGFEDER® TNB Basisinformationen“ im Product Paper & Tech Paper „RINGFEDER® Klauenkupplungen“

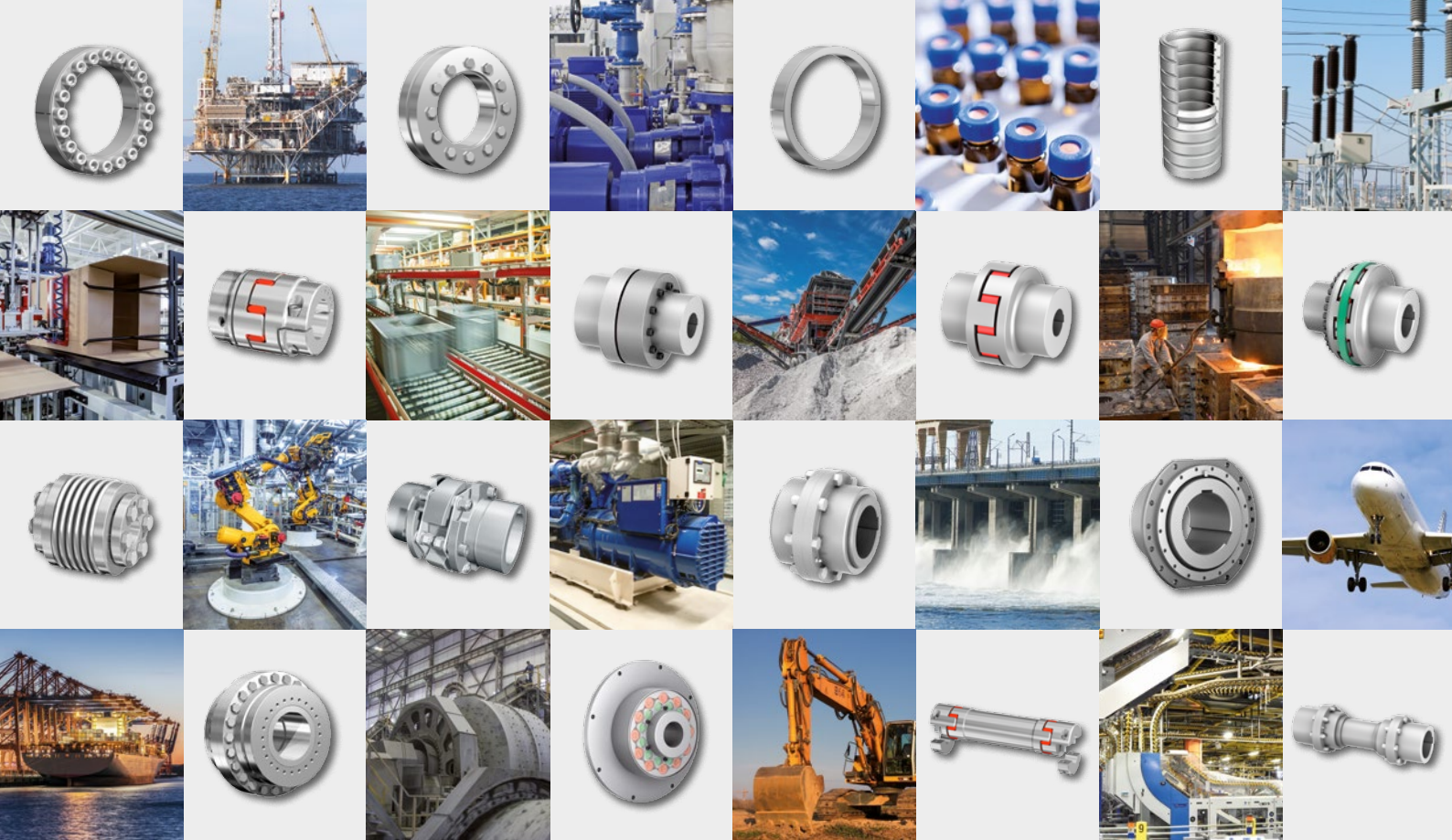
⁴⁾ Ohne weitere Angaben liefern wir als Standard: mit Stellschrauben und Nut nach DIN 6885-1, Nutbreitentoleranz P9, Bohrungstoleranz H7

Weitere Informationen zu
RINGFEDER® TNB BHDDV
 auf www.ringfeder.com

Haftungsausschluss

Alle technischen Daten und Hinweise sind unverbindlich. Rechtsansprüche können daraus nicht abgeleitet werden. Der Anwender ist grundsätzlich verpflichtet zu prüfen, ob die dargestellten Produkte seine Anforderungen erfüllen. Änderungen, die dem technischen Fortschritt dienen, behalten wir uns jederzeit vor.





RINGFEDER POWER TRANSMISSION GMBH

Werner-Heisenberg-Straße 18, D-64823 Groß-Umstadt, Germany · Phone: +49 (0) 6078 9385-0 · Fax: +49 (0) 6078 9385-100
E-mail: sales.international@ringfeder.com

RINGFEDER POWER TRANSMISSION TSCHAN GMBH

Zweibrücker Straße 104, D-66538 Neunkirchen, Germany · Phone: +49 (0) 6821 866-0 · Fax: +49 (0) 6821 866-4111
E-mail: sales.tschan@ringfeder.com

RINGFEDER POWER TRANSMISSION USA CORPORATION

165 Carver Avenue, Westwood, NJ 07675, USA · Toll Free: +1 888 746-4333 · Phone: +1 201 666 3320 · Fax: +1 201 664 6053
E-mail: sales.usa@ringfeder.com

HENFEL INDÚSTRIA METALÚRGICA LTDA.

Av. Major Hilário Tavares Pinheiro, 3447 · CEP 14871 300 · Jaboicabal - SP - Brazil · Phone: +55 (16) 3209-3422
E-mail: vendas@henfel.com.br

RINGFEDER POWER TRANSMISSION INDIA PRIVATE LIMITED

Plot No. 4, Door No. 220, Mount - Poonamallee Road, Kattupakkam, Chennai – 600 056, India
Phone: +91 (0) 44-2679 1411 · Fax: +91 (0) 44-2679 1422 · E-mail: sales.india@ringfeder.com

KUNSHAN RINGFEDER POWER TRANSMISSION COMPANY LIMITED

NO. 406 Jiande Road, Zhangpu 215321, Kunshan, Jiangsu Province, China
Phone: +86 (0) 512-5745-3960 · Fax: +86 (0) 512-5745-3961 · E-mail: sales.china@ringfeder.com

Partner for Performance
www.ringfeder.com

