

1 Présentation de l'entreprise



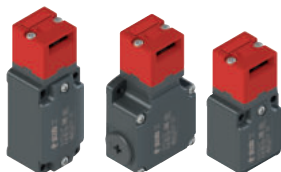
▶ 5

1 Nouveautés



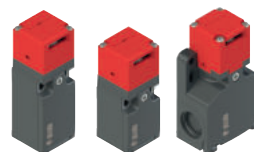
▶ 13

2 Interrupteurs de sécurité à actionneur séparé



Pour applications lourdes

▶ 17



Pour applications standard

▶ 23

3 Capteurs magnétiques de sécurité



Série SR B

▶ 29



Série SR A

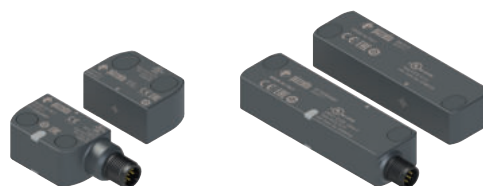
▶ 35

4 Capteurs de sécurité RFID



Série ST D

▶ 41



Séries ST G - ST H

▶ 51

5 Interrupteurs de sécurité pour portes battantes



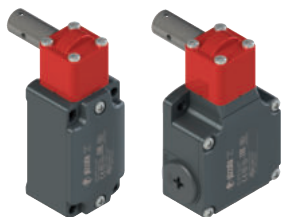
Interrupteurs à charnière Série HP - HC

▶ 65



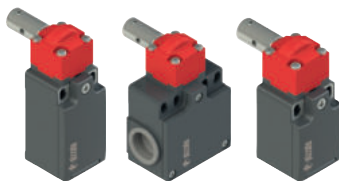
Interrupteurs à charnière en acier inox série HX

▶ 75



Interrupteurs pour des charnières dans des applications lourdes

▶ 85



Interrupteurs pour des charnières dans des applications standard

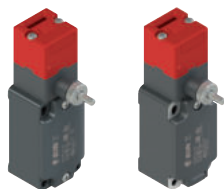
▶ 91



Interrupteurs avec levier à fente dans des applications standard

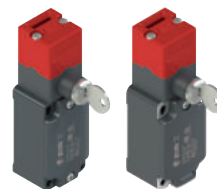
▶ 97

6 Interrupteurs de sécurité à actionneur séparé avec verrouillage



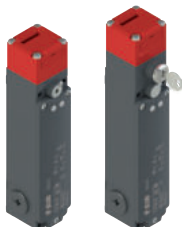
Avec retard mécanique manuel

► 107



Avec déverrouillage à serrure

► 115



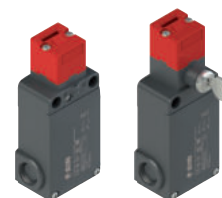
Série FG

► 123



Série FY

► 139



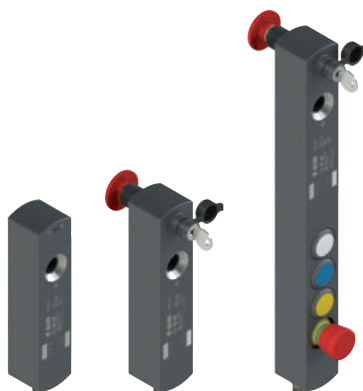
Série FS

► 157



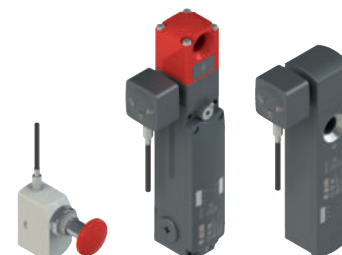
Série NG

► 169



Série NS

► 185

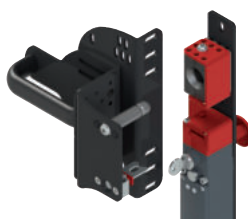


Commande d'anti-enfermeture déportée

► 203

7 Poignées de sécurité

 P-KUBE



P-KUBE 1 pour les séries FD - FG - FY

► 209



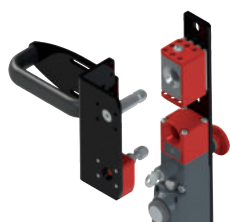
P-KUBE 2 pour la série NG

► 215



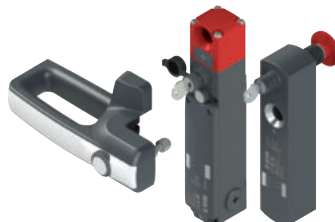
P-KUBE Fast pour les séries FD - FG - FY

► 221



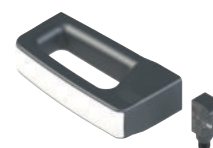
P-KUBE Super pour la série NG

► 225



P-KUBE Krome pour les séries NG - NS

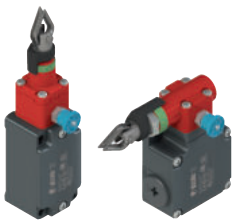
► 229



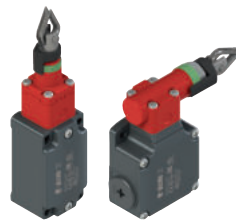
P-KUBE Smart pour la série ST

► 241

8 Interrupteurs de sécurité à câble



Avec réarmement pour l'arrêt d'urgence
▶ 251



Sans réarmement pour l'arrêt simple
▶ 259

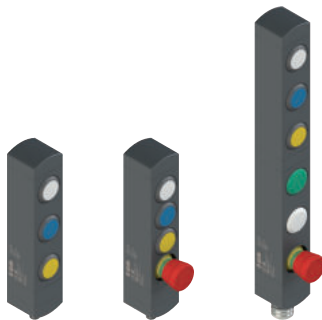


Accessoires pour interrupteurs à câble
▶ 267

9 Boîtiers complets de dispositifs de commande



Boîtiers complets de boutons d'arrêt d'urgence série ES
▶ 273



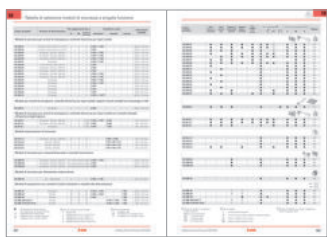
Boîtiers de commande série BN
▶ 275

9 Passerelle de connexion



Passerelle de connexion P-Connect
▶ 289

10 Modules de sécurité à fonction unique



Index de section
▶ 303



10A Pour arrêts d'urgence et contrôle de protecteurs mobiles
série CS AR
▶ 307



10B Pour arrêts d'urgence, contrôle de protecteurs mobiles, tapis
et bords sensibles avec technologie à 4 fils série CS AR
▶ 331



10C Pour arrêts d'urgence et contrôle de protecteurs mobiles
avec contacts retardés série CS AT
▶ 333



10D Temporisateurs de sécurité série CS FS

► 339



10E Pour commandes bimanuelles ou contrôles de synchronisme série CS DM

► 347



10F Pour la détection d'arrêt moteur série CS AM

► 353



10G Modules d'extension avec contacts de sortie série CS ME

► 355

10 Modules de sécurité multifonctions



10H Modules multifonctions programmables série CS MP

► 369



10I Modules multifonctions pré-programmés série CS MF

► 401

11 Accessoires



► 419

12 Annexe

Prescriptions d'utilisation	► 439
Blocs de contact	► 455
Connecteurs montés	► 467
Introduction à la Sécurité	► 469
Notions techniques	► 495
Conditions générales de vente	► 500



PLUS DE 300 PROFESSIONNELS PAR PASSION

La grandeur d'une entreprise se mesure à travers les personnes qui y travaillent, leur professionnalisme et leur engagement : c'est avec cette profonde conviction que Pizzato Elettrica a toujours choisi son personnel et ses collaborateurs.

Aujourd'hui, Giuseppe et Marco Pizzato dirigent une équipe bien soudée qui s'est considérablement agrandie au cours des 10 dernières années pour répondre le plus efficacement possible à la forte augmentation du volume de ventes et du nombre de pays dans lesquels l'entreprise évolue.

Les différents secteurs stratégiques sont guidés par des professionnels jouissant d'une expérience et de compétences remarquables, acquises directe-



ment sur le terrain grâce à un travail de plusieurs dizaines d'années. Un grand nombre d'entre eux se sont construits un long parcours au sein de l'entreprise, alors que d'autres sont des experts qui, avec leurs connaissances, ont complété et étendu les compétences de l'entreprise.

Tout le personnel de Pizzato Elettrica, du bureau d'études jusqu'au bureau d'assistance technique, des dirigeants jusqu'aux ouvriers, croit en l'entreprise et en ses possibilités et donne le meilleur de lui-même, sachant bien que chacun d'eux est un élément fondamental, protagoniste d'un groupe d'une grande valeur.



100% MADE IN ITALY

Pizzato Elettrica est l'une des principales sociétés européennes spécialisées dans la fabrication d'interrupteurs de position, de micro-interrupteurs, de dispositifs de sécurité, de modules de sécurité, d'interrupteurs à pédale, de dispositifs de commande et de signalisation, de dispositifs pour ascenseurs.

Une entreprise comme Pizzato Elettrica prend appui sur un système de valeurs solides et fortement partagées. Les piliers qui sont à la base du travail de l'entreprise sont les mêmes depuis toujours et constituent les principes directeurs fondamentaux de l'entreprise.

LA PASSION DE LA QUALITÉ

La passion pour la qualité du produit, la recherche de l'excellence, l'innovation et le développement constants sont les principes fondamentaux du travail quotidien de Pizzato Elettrica.

Les utilisateurs des produits Pizzato Elettrica ont la certitude de choisir un dispositif de qualité certifiée, issu d'un procédé dont chacune des phases est contrôlée scrupuleusement.

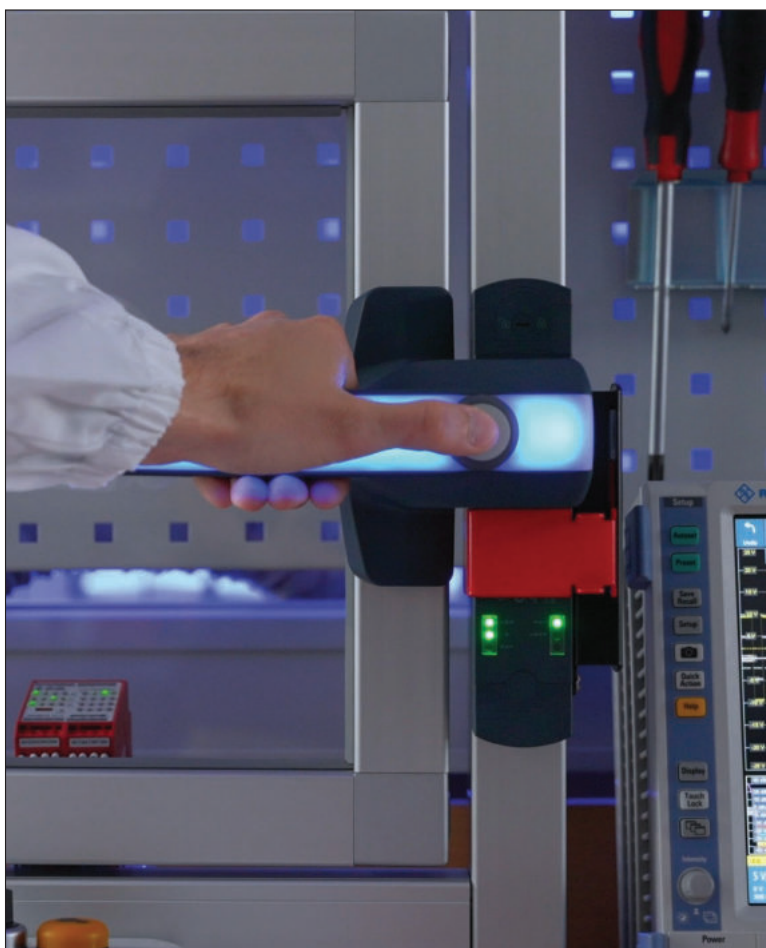
L'objectif de l'entreprise est d'offrir au marché des solutions sécurisées, fiables et innovantes.

L'ATTENTION POUR LE CLIENT

Pour sa réussite, un produit doit répondre aux besoins spécifiques formulés par ceux qui devront l'utiliser. Il est nécessaire de suivre avec attention les développements du marché pour essayer de deviner à l'avance quelles seront les nouvelles applications qui se révéleront réellement utiles. Voilà pourquoi Pizzato Elettrica travaille toujours en étroite synergie avec les sociétés qui la choisissent comme fournisseur ; cette confrontation permanente lui permet d'identifier les évolutions potentielles de sa gamme de produits afin de rendre celle-ci hautement polyvalente et complète, capable d'offrir une solution optimale aux exigences les plus variées.

100% MADE IN ITALY

Tous les produits Pizzato Elettrica sont entièrement conçus, testés et fabriqués dans les établissements de la société, à Marostica, dans la province de Vicence. La société est donc en mesure de répondre, à tout moment, aux demandes spécifiques des clients en leur offrant une gamme complète de produits ainsi que des solutions technologiquement avancées.





1984 : LE DÉBUT D'UNE HISTOIRE D'ENTREPRISE

- 1984** Création de la société « Pizzato di Pizzato B. & C. snc. » spécialisée dans la fabrication d'interrupteurs de position.
- 1988** La société devient une SARL et prend le nom de « Pizzato Elettrica », une marque qui acquiert rapidement une grande renommée et un grand succès dans toute l'Italie. Le premier établissement destiné aux usinages mécaniques (P1) est bâti.
- 1990** À la fin de la décennie, grâce au développement de produits de qualité et à l'expérience acquise sur le marché italien, Pizzato Elettrica s'introduit sur le marché international.
- 1995** Un deuxième établissement (P3), destiné au moulage des matières plastiques, voit le jour. La gamme des interrupteurs de position continue d'être développée en parallèle. C'est le début d'années importantes pour la conception des dispositifs de sécurité. La sécurité devient un secteur stratégique pour l'entreprise.
- 1998** Un troisième établissement (P4), dédié au service d'assemblage, est construit.
- 2002** La société obtient la certification ISO 9001:2000. Les premiers modèles de modules de sécurité sont créés. Un nouvel établissement logistique est construit (P5), c'est également le siège social actuel de l'entreprise, et devrait le rester pour de nombreuses années. La gamme de produits pour l'automatisation et la sécurité industrielle continue de se développer.
- 2007** Pizzato Elettrica affronte son premier changement de génération : Giuseppe et Marco Pizzato prennent la tête de l'entreprise.
- 2010** Le portefeuille produits de Pizzato Elettrica s'agrandit avec l'introduction de la ligne de dispositifs de commande et de signalisation EROUND. Cette gamme de produits vient s'associer aux interrupteurs de position et aux dispositifs de sécurité, offrant ainsi des solutions complètes à la clientèle.
- 2012** Introduction du premier logiciel produit par Pizzato Elettrica, Gemnis Studio, un environnement de développement graphique conçu pour la création, la simulation et le débogage de programmes destinés à être inclus dans les modules appartenant à la famille Gemnis.
- 2013** Création en Allemagne de la première filiale de Pizzato Elettrica : Pizzato Deutschland GmbH.
- 2014** Acquisition d'une nouvelle usine (P8) dédiée à la fabrication de boutons et de machines automatiques, couvrant une surface de 6000 m².
- 2016** Présentation de la nouvelle série NS d'interrupteurs de sécurité avec électroaimant et technologie RFID, elle est le résultat de plus de trente ans d'expérience dans le domaine de la sécurité industrielle, aujourd'hui à la pointe de son secteur. Création en France de la deuxième filiale de Pizzato Elettrica : Pizzato France SARL.
- 2017** L'expansion de l'entreprise se poursuit avec l'obtention de la certification de qualité conformément à la version la plus récente de la norme ISO 9001 de 2015. La troisième filiale de Pizzato Elettrica, Pizzato Iberica SL, est créée en Espagne. La première pierre est posée pour la nouvelle usine (P6), destinée à devenir le siège de la société.
- 2018** La poignée de sécurité P-KUBE Krome est présentée. Il s'agit là d'un nouveau produit sur le marché qui confirme l'attitude de Pizzato Elettrica en matière d'innovation dans le secteur de l'automatisation et de la sécurité industrielle. La quatrième filiale de Pizzato Elettrica, Pizzato USA Inc., est créée aux États-Unis.
- 2019** Inauguration de la nouvelle usine (P6), un bâtiment moderne de 28000 m² construit avec les technologies les plus avancées de l'industrie 4.0 et dans lequel tous les bureaux et départements de production sont relocalisés, ce qui permet d'améliorer encore les flux de matériaux et d'informations. Le service de logistique et d'expédition est optimisé avec l'introduction d'un nouvel entrepôt entièrement automatisé.
- 2021** Pizzato Elettrica India Ltd. et Pizzato Korea Ltd. sont établies comme filiales commerciales de Pizzato Elettrica en Inde et en Corée du Sud respectivement.
- 2022** Création de la Pizzato Academy, le nouveau centre de formation de Pizzato Elettrica qui organise des webinaires pour vous permettre de mieux connaître nos produits et de suivre l'évolution constante de la réglementation du secteur.
- Aujourd'hui**, Giuseppe et Marco Pizzato dirigent une entreprise en croissance constante, de par ses nouveaux produits, son nombre d'employés, son chiffre d'affaires et ses nouveaux marchés. Pizzato Elettrica poursuit son processus d'internationalisation et de développement de nouveaux produits.



100 MILLIONS DE PIÈCES VENDUES DANS LE MONDE

Le catalogue des produits Pizzato Elettrica propose plus de 10 000 articles, avec plus de 1.500 références spéciales développées en personnalisant les dispositifs en fonction des exigences spécifiques des clients.

Les dispositifs Pizzato Elettrica peuvent être regroupés par typologie selon trois principales macro-catégories.

INTERRUPTEURS DE POSITION

Les interrupteurs de position de Pizzato Elettrica sont quotidiennement installés sur tout type de machine industrielle partout dans le monde, pour des applications dans les secteurs du bois, du métal, du plastique, de l'automobile, du conditionnement, du lavage, pharmaceutique, naval, etc.

Pour pouvoir être utilisés dans une aussi grande variété de secteurs et de pays, ces interrupteurs de position sont adaptés pour être réalisés dans différentes configurations grâce aux nombreuses formes de base pour le corps, aux dizaines de blocs de contact et centaines d'actionneurs et de variations au niveau des matériaux, des forces, des montages.

La gamme de produits que Pizzato Elettrica peut offrir dans le secteur des interrupteurs de position est une des plus grandes au monde. De plus, l'utilisation de matériaux de qualité, de technologies de haute fiabilité comme les blocs de contact à double pont et du degré de protection IP67, font de cette gamme d'interrupteurs de position l'une des plus évoluées technologiquement.

DISPOSITIFS DE SÉCURITÉ

Pizzato Elettrica a été une des premières sociétés italiennes à développer des produits spécifiques pour ce secteur en créant et brevetant des dizaines de produits innovateurs et en devenant ainsi l'un des principaux constructeurs européens de dispositifs de sécurité.

La vaste gamme de produits spécifiques pour la sécurité des machines [entièrement conçus et assemblés dans les établissements de la société situés à Marostica (VI)] comprend les interrupteurs de sécurité à actionneur séparé les plus traditionnels (avec ou sans mécanisme de verrouillage) et les interrupteurs pour charnières, mais aussi les dispositifs à technologie RFID anti-manipulation les plus modernes, comme les capteurs de la série ST et les dispositifs à verrouillage des séries NG et NS.

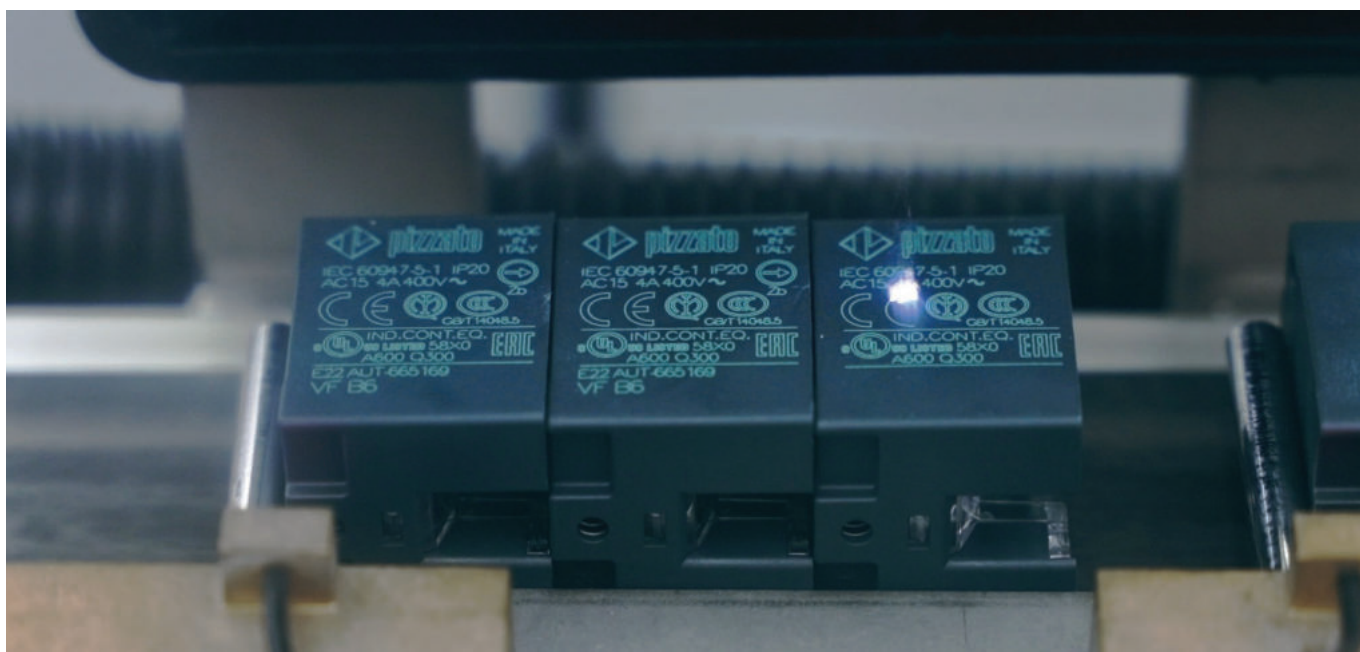
La gamme de produits est complétée par des poignées de sécurité pour les protecteurs, avec le modèle innovant P-KUBE Krome équipé d'une poignée éclairée avec des LED de signalisation multicolores, et des modules de sécurité de la série CS, disponibles dans les versions à fonction unique, ou programmables par l'utilisateur grâce au logiciel Gemnis Studio, entièrement réalisé par Pizzato Elettrica et distribué sous licence libre.

INTERFACE HOMME-MACHINE

Les dispositifs de commande et de signalisation de la ligne EROUND de Pizzato Elettrica sont conçus pour être utilisés dans le secteur de l'interface homme-machine. Le design sophistiqué, l'attention et le soin apportés aux détails unis à l'élégance du produit, se marient à une sécurité et à une fiabilité maximales, en proposant ainsi une des séries les plus complètes et avant-gardistes disponibles actuellement sur le marché.

Pour satisfaire les demandes et les exigences de ses clients, Pizzato Elettrica offre de nombreux accessoires spécialement conçus pour compléter la large gamme de produits développés par l'entreprise et pour l'installation des dispositifs mêmes sur les machines.





DES MILLIONS DE VERSIONS DE PRODUITS CERTIFIÉS

Une marque seule ne suffit pas : l'objectif de l'entreprise est que le nom Pizzato Elettrica soit couramment considéré comme un synonyme de qualité et garantie absolues.

Un résultat qui au fil des années a été atteint et renforcé, en actualisant et en enrichissant la série de certifications délivrées par les organismes de contrôle italiens et internationaux les plus importants. La qualité des produits est vérifiée par sept organismes tiers accrédités : IMQ, UL, CCC, TÜV SÜD, EAC, BSI, BV. Ces organismes imposent à l'entreprise l'atteinte et le maintien de hauts standards techniques et qualitatifs, qui chaque année font l'objet de nombreuses inspections : les contrôles sont effectués sans préavis par des inspecteurs qualifiés, qui prélèvent dans les établissements ou directement sur le marché des échantillons de produits et de matériel destiné à la vente pour les soumettre à des tests spéciaux.

- **MARQUAGE CE.** Tous les produits Pizzato Elettrica sont marqués CE conformément aux Directives Européennes.
- **MARQUAGE UKCA.** Tous les produits Pizzato Elettrica sont marqués UKCA conformément aux directives du Royaume-Uni.
- **CERTIFICATION ISO 9001.** Le système de production de la société est conforme aux standards de la norme internationale ISO 9001, dans sa dernière révision de 2015. La certification couvre tous les établissements et concerne toutes les activités de production et de gestion de l'entreprise : le contrôle d'accep-

tation, les activités des bureaux techniques, des services d'achats et commerciaux, la vérification du procédé de production, les contrôles et les essais finaux sur les produits avant l'expédition, en passant par la révision des instruments et la gestion du laboratoire métrologique.

Le système de gestion de la qualité de Pizzato Elettrica permet de garantir la réalisation de tous les processus sensibles de la société (allant de la conception à la production des composants, de l'approvisionnement en matières au contrôle des produits non conformes), ceci en totale conformité avec les procédures prévues, afin de fournir à la clientèle de meilleurs produits toujours plus fiables.

- **LA CERTIFICATION DES SYSTÈMES DE QUALITÉ DES ENTREPRISES.** Pizzato Elettrica a obtenu le certificat de conformité aux normes UNI EN ISO 9000, valables en Italie et à l'étranger. Attestation délivrée par un organisme indépendant et reconnu, qui garantit dans le monde entier la qualité et la fiabilité du service offert aux clients.
- **CSQ, CISQ et IQNET.** Le système CSQ fait partie de la fédération CISQ (Certification Italienne des Systèmes Qualité) qui est constituée des plus importants organismes de certification œuvrant en Italie dans les différents secteurs de produits. CISQ est le représentant italien au sein de IQNet, le plus grand réseau international de certification des Systèmes de Qualité et de Gestion des Entreprises auquel adhèrent 25 organismes de certification d'un même nombre de pays.





FILIALES DANS LE MONDE

Pizzato Deutschland GmbH
Munich
Année de fondation : 2013
info@pizzato.com

Pizzato France Sarl
Villeurbanne - Lyon
Année de fondation : 2016
info@pizzato.com

Pizzato Iberica SL
Barcelone
Année de fondation : 2017
info@pizzato.com

Pizzato USA
East Syracuse, NY
Année de fondation : 2018
info@pizzatousa.com

Pizzato Elettrica India Ltd.
Pune
Année de fondation : 2021
info@pizzato.com

Pizzato Korea Ltd.
Séoul
Année de fondation : 2021
info@pizzato.com

L'objectif des filiales étrangères est de coordonner et de soutenir les activités des agences représentatives ou des distributeurs présents dans les différents pays, en gérant au mieux les activités commerciales et de marketing, avec pour objectif d'augmenter la visibilité de la marque et la capacité de pénétration des produits Pizzato Elettrica dans des marchés considérés comme stratégiques.

Les produits Pizzato Elettrica sont aujourd'hui présents dans plus de 80 pays : le réseau commercial de distribution, qui s'appuie sur des représentants locaux ayant une expérience professionnelle avérée du secteur et la capacité de production du siège social en Italie, constituent la base de la formation d'un groupe qui, avec ses partenaires, possède toutes les conditions nécessaires pour devenir l'un des acteurs les plus importants dans le domaine de l'automatisation et de la sécurité industrielle.

ASSISTANCE TECHNIQUE ET COMMERCIALE



BUREAU TECHNIQUE

Les bureaux techniques de Pizzato Elettrica offrent une assistance directe et qualifiée en italien et en anglais et aident les clients à choisir le meilleur produit pour leur application, en illustrant ses caractéristiques et la bonne façon de l'installer.

Horaires : du lundi au vendredi
08.00-12.30 / 14.00-17.30 CET

Téléphone : +39.0424.470.930

E-mail : tech@pizzato.com

Langues parlées :  

SERVICE COMMERCIAL

Le principal atout dans le rapport de la société avec le réseau commercial est l'assistance directe garantie dans cinq langues différentes : italien, anglais, français, allemand, espagnol. Un service qui confirme la qualité et le souci de Pizzato Elettrica de satisfaire les exigences des clients du monde entier.

Horaires : du lundi au vendredi
08.00-12.30 / 14.00-17.30 CET

Téléphone : +39.0424.470.930

E-mail : info@pizzato.com

Langues parlées :     





EXPOSITIONS ET MEETINGS

EXPOSITIONS

On participe régulièrement à nombreuses expositions de secteur en Italie et à l'étranger, présentant au marché directement les produits, les dernières nouveautés, etc.

MEETINGS

Pizzato Elettrica non seulement offre un service d'assistance technique qualifiée, mais se propose aussi comme un partenaire dynamique et attentif aux exigences de ses clients en organisant de nombreux meetings et stages de formation, en portant une attention particulière sur les normes dans le secteur de la sécurité des machines.



SITE INTERNET WWW.PIZZATO.IT

ACTUALITÉS PRODUITS

En visitant le site www.pizzato.it, il est possible de se tenir au courant de toutes les nouveautés introduites, de voir la gamme complète des produits réalisés par Pizzato Elettrica et de consulter toute la documentation disponible.

RECHERCHE AU MOYEN DE FILTRES

Il est possible de rechercher le produit souhaité en saisissant le code article correspondant ou bien d'utiliser les filtres disponibles pour cibler l'article correspondant le mieux aux exigences requises, d'après ses caractéristiques.

CATALOGUE FEUILLETABLE ET TÉLÉCHARGEABLE

Il est possible de télécharger le catalogue complet ou bien de le feuilleter directement en ligne, une solution très pratique pour ceux qui souhaitent consulter le portefeuille de produits de manière simple et immédiate.

IMAGES À HAUTE RÉOLUTION

La fiche de chaque article comprend une image haute résolution du produit afin d'offrir au visiteur du site web une visualisation claire et précise de l'article et ceci dans les moindres détails, grâce aussi à la possibilité de zoomer à volonté dans l'image.

INSTRUCTIONS D'UTILISATION

Il est possible de télécharger les instructions d'utilisation et d'installation des produits au format PDF sur votre ordinateur.

FICHIERS 2D ET 3D

Pour chaque article, des dessins 2D et 3D sont disponibles, dans des formats compatibles avec les logiciels de dessin les plus courants.

CERTIFICATS ET DÉCLARATIONS DE CONFORMITÉ CE

On trouvera sur le site web des versions actualisées des certificats d'homologation des produits et des déclarations CE de conformité avec les exigences des directives européennes applicables aux produits.

IMPORTANTE SECTION VIDÉO

L'importante section vidéo est en mesure de montrer les caractéristiques principales, les fonctionnalités et l'application des différents produits.

TRADUCTION MULTILINGUE

Les versions multilingues du site web permettent aux clients du marché mondial de trouver toutes les informations dont ils ont besoin à un seul endroit.

WEBINAIRES

Lors des webinaires de Pizzato Elettrica, le domaine de la sécurité des machines est examiné en profondeur en mettant l'accent sur l'évolution des réglementations. Les intervenants sont des experts ayant une spécialisation ciblée et une compétence spécifique en matière de normes et de directives du secteur.

RÉFÉRENCES CROISÉES

Il est possible de trouver un produit Pizzato Elettrica pouvant se substituer d'un point de vue fonctionnel à d'autres produits présents sur le marché.

Poignées de sécurité P-KUBE Smart pour capteurs RFID série ST



- Design moderne et ergonomique permettant de réaliser des machines et des protecteurs hautement esthétiques.
- Utilisable en combinaison avec des capteurs de sécurité RFID de la série ST.
- Versions avec partie saisissable lumineuse à LED RVB pour indiquer localement l'état du protecteur en utilisant différentes couleurs selon des séquences entièrement personnalisables.
- Versions dotées d'un bouton lumineux intégré dans la partie saisissable.
- Possibilité d'installer avec la partie saisissable de la poignée à l'horizontale ou à la verticale.
- Fixation directement sur la partie saisissable pour les applications sur des protecteurs légers ou, en cas d'utilisation sur des protecteurs lourds, au moyen d'une plaque interne robuste.

► 241

Passerelle de connexion pour dispositifs de sécurité P-Connect



- Système permettant de connecter jusqu'à 6 dispositifs à un réseau de données, l'échange d'informations de sécurité se faisant par le biais d'extensions PROFIsafe.
- Possibilité de brancher divers dispositifs de Pizzato Elettrica selon la configuration, par exemple des interrupteurs de sécurité des séries NG et NS.
- Possibilité de connexion en série de plusieurs passerelles de connexion P-Connect.
- Dispositif plug and play pour un temps de câblage réduit.
- Accès rapide aux données de diagnostic.
- Boîtier en aluminium, peint à la poudre cuit au four.
- Degré de protection IP65.
- 3 LED de signalisation intégrées pour une meilleure visualisation du diagnostic sur site.

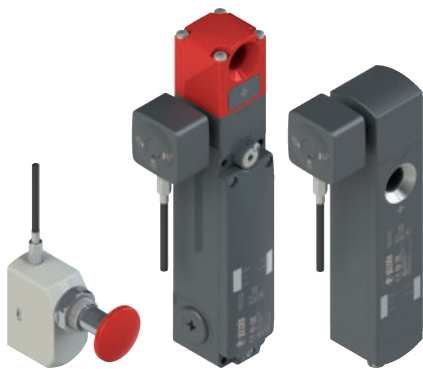
► 289

Interrupteurs de sécurité à actionneur séparé avec verrouillage série FY



- Boîtier en technopolymère renforcé à la fibre de verre, anti-choc et autoextinguible.
- Système d'interverrouillage robuste qui garantit une force de retenue maximale de l'actionneur de 2800 N.
- 30 configurations de blocs à 4 contacts au choix.
- Degré de protection jusqu'à IP67 et IP69K.
- Versions avec déverrouillage à serrure et bouton de déverrouillage antipanique.
- Versions avec possibilité d'intégrer jusqu'à 2 dispositifs de commande dans le couvercle.
- 4 types d'actionneur en acier inox pour différents types d'applications.
- Tête et dispositifs de déverrouillage orientables individuellement vers les 4 côtés de l'interrupteur et non détachables.
- 2 LED de signalisation pour la visualisation à l'extérieur des différents états de l'interrupteur.

► 139



Commande d'anti-enfermement déportée pour interrupteurs de sécurité des séries NG et NS

- Dispositif de déverrouillage auxiliaire permettant de débloquer l'interrupteur de sécurité à verrouillage du protecteur par actionnement à distance.
- Possibilité de combinaison avec le bouton coup de poing dédié pour une activation rapide, sûre et immédiatement visible.
- Convient à toutes les applications dans lesquelles le positionnement de l'interrupteur de sécurité n'est pas facilement accessible.
- Disponible pour les interrupteurs de sécurité RFID à verrouillage du protecteur des séries NG et NS.
- Fonction d'auto-surveillance de la tension du câble qui arrête la machine en toute sécurité en cas de rupture ou de détachement du câble.
- La commande d'anti-enfermement déportée peut être tournée autour de l'axe de l'interrupteur et le câble peut sortir dans 4 directions.

► 203



Interrupteurs de sécurité série NS avec boîtier modulaire pour 1 à 4 dispositifs

- Les interrupteurs de sécurité de la série NS sont disponibles avec un module supplémentaire qui comprend des dispositifs de commande selon les besoins.
- Outre les versions pour 3 ou 4 dispositifs de commande, des versions moins longues pour 1 ou 2 dispositifs viennent compléter la série.
- Boîtier en technopolymère.
- Modules rotatifs pour une flexibilité maximale de l'installation.
- De nouvelles verrines lasérables sont disponibles : les marquages souhaités sont imprimés directement et de manière permanente par marquage laser sur les verrines.
- Nombreux dispositifs de commande disponibles au choix.

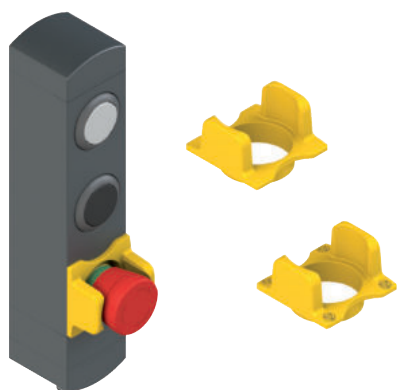
► 185



Boîtiers de commande série BN

- La ligne des boîtiers de commande à boutons BN s'enrichit de nouvelles versions à 1 et à 2 dispositifs : les boîtiers modulaires en technopolymère peuvent accueillir de 1 à 8 dispositifs.
- De nouvelles verrines lasérables sont disponibles : les marquages souhaités sont imprimés directement et de manière permanente par marquage laser sur les verrines.
- Nombreux dispositifs de commande disponibles au choix.
- Modules rotatifs pour une flexibilité maximale de l'installation.
- Configurable avec divers types de sortie des connexions.
- Encombrement minimal de seulement 40x40 mm.

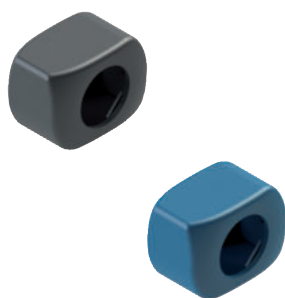
► 275



Protection pour bouton d'arrêt d'urgence pour les séries BN et NS

- Protection avec garde servant à protéger le bouton d'arrêt d'urgence des chocs indésirables.
- Adaptée à toutes les versions BN et NS avec dispositifs intégrés équipées d'un bouton d'arrêt d'urgence.
- Possibilité de marquage au laser en conformité avec EN ISO 13850.

► 278



Nouvelles protections anti-manipulation pour connecteurs M12 série VF PC

- Nouvelle version offrant une sécurité supplémentaire contre toute manipulation erronée des raccordements électriques.
- Montage rapide avec deux coquilles à clipser.
- Retrait uniquement possible en cassant les coquilles.
- Différentes versions disponibles pour les raccordements connecteur - dispositif et connecteur mâle - connecteur femelle.
- Versions disponibles en plastique détectable de couleur bleue, adaptées à l'industrie alimentaire.

► 435



Gemis Studio 12

- Tout nouvel aspect graphique.
- Nouvelle gestion du support à distance.
- Nouveaux blocs fonctionnels.
- Possibilité de désactiver les impulsions de test des sorties PNP de sécurité.

► 369



Capteurs de sécurité Série ST H 10-30 Vdc

- Nouvelle version avec matériel capable de fonctionner avec une tension d'alimentation et d'E/S comprise entre 10 et 30 Vdc.
- Nouveau circuit de réarmement automatique conçu pour les applications sur les plateformes élévatrices installées sur des engins mobiles.

► 51



Connecteurs M8, M12 avec nouveau vissage, M23

- Grand choix de connecteurs à câble et de connecteurs pour panneau : la solution optimale pour l'utilisation en combinaison avec les interrupteurs Pizzato.
- Connecteurs M12 avec nouveau vissage avec embout de section ronde ou hexagonale pour un serrage avec des outils à contrôle de couple. Disponibles en versions mâle et femelle.
- Contacts dorés pour une fiabilité accrue.
- Bagues autobloquantes anti-vibrations.
- Câbles de haute flexibilité adaptés pour utilisation en chaînes porte-câble, avec gaine en PVC résistant à l'huile ou en PUR, conformes IEC 60332-1-2.

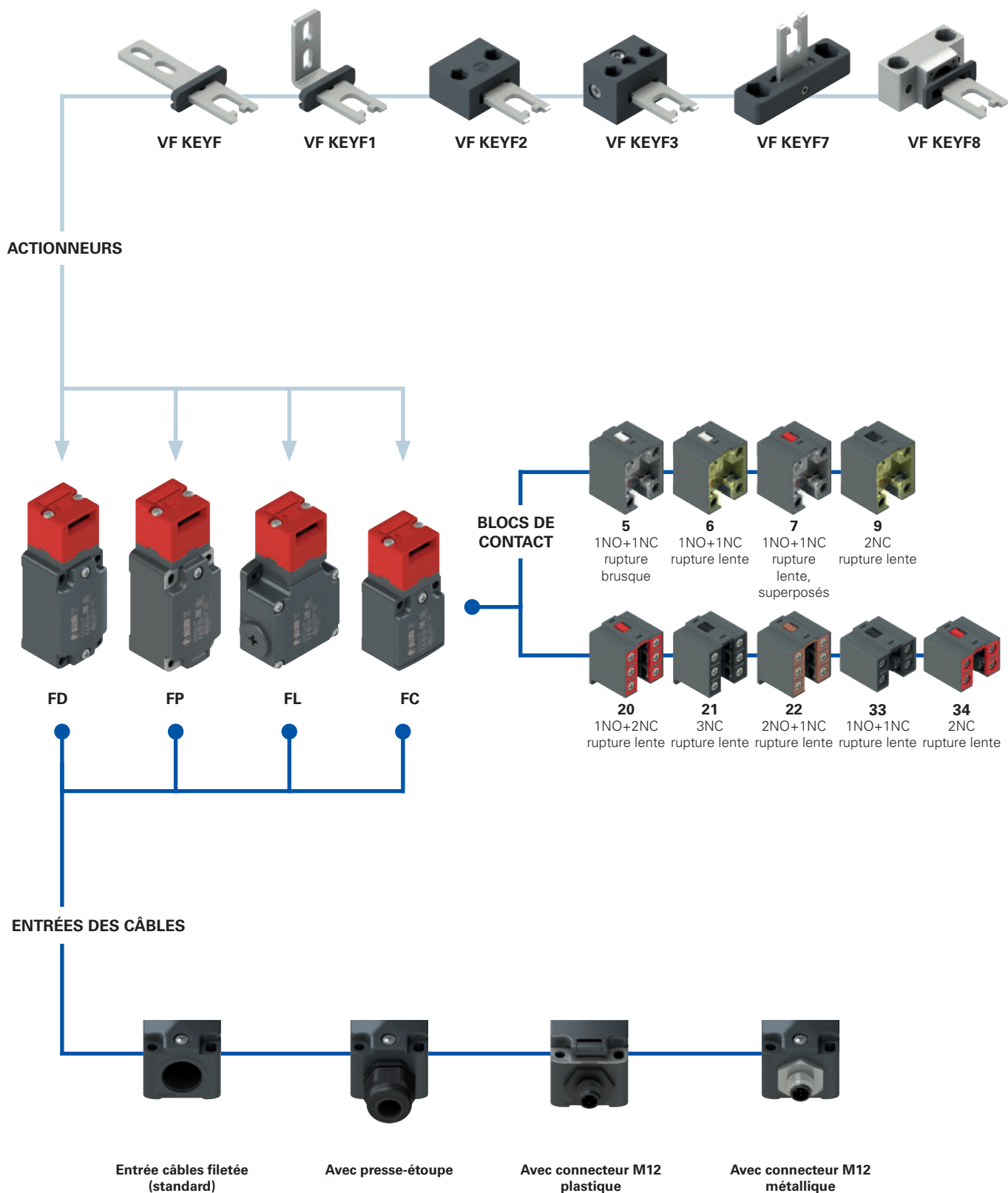
► 419

UK CA

Déclaration de conformité UKCA

- Suite à la sortie du Royaume-Uni de l'Union européenne, le marquage UKCA (UK Conformity Assessment) va devenir obligatoire pour les produits mis sur le marché britannique à la place du marquage européen CE. Pour la Grande-Bretagne (Angleterre, Écosse et Pays de Galles), les produits nécessitant jusqu'à présent le marquage CE devront donc porter le nouveau marquage UKCA, lequel est en vigueur depuis le 1er janvier 2021.
- À la date d'impression du présent catalogue, le gouvernement britannique indique le 1er janvier 2025 comme date à partir de laquelle le marquage UKCA sera obligatoire pour les produits mis sur le marché britannique ; le marquage UKCA peut déjà être utilisé avant cette date.
- Ayant immédiatement intégré la demande de mise à jour du marquage, Pizzato Elettrica appliquera le nouveau marquage sur ses produits dans les délais prévus par les dernières mises à jour législatives.

Diagramme de sélection



● option du produit
 → accessoire vendu séparément

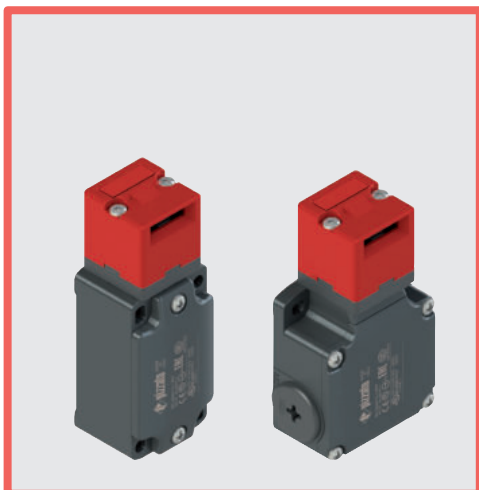


Structure du code

Attention ! La possibilité de combiner les numéros de référence n'implique pas la disponibilité effective des produits. Contacter notre bureau de distribution

article		options		options	
FD 693-		F1GM2		K50T6	
Boîtier				Température ambiante	
FD	en métal, une entrée câbles				-25°C ... +80°C (standard)
FL	en métal, trois entrées câbles			T6	-40°C ... +80°C
FP	en technopolymère, une entrée câbles				
Bloc de contact				Presses-étoupes ou connecteurs pré-installés	
5	1NO+1NC, rupture brusque				sans presse-étoupe ni connecteur (standard)
6	1NO+1NC, rupture lente			K23	presse-étoupe pour câbles de Ø 6 à Ø 12 mm
7	1NO+1NC, rupture lente, superposés		
9	2NC, rupture lente			K50	connecteur métallique M12 à 5 pôles
20	1NO+2NC, rupture lente		
21	3NC, rupture lente			Pour la liste complète des combinaisons, contactez notre bureau technique.	
22	2NO+1NC, rupture lente			Entrée câbles filetée	
33	1NO+1NC, rupture lente			M2	M20x1,5 (standard)
34	2NC, rupture lente				PG13,5
Actionneurs				Type de contacts	
	sans actionneur (standard)				contacts en argent (standard)
F	actionneur droit VF KEYF			G	contacts en argent dorés 1 µm
F1	actionneur plié VF KEYF1			G1	contacts en argent dorés 2,5 µm (sauf blocs de contact 20, 21, 22, 33, 34)
F2	actionneur articulé VF KEYF2				
F3	actionneur articulé réglable dans deux directions VF KEYF3				
F7	actionneur articulé réglable dans une direction VF KEYF7				
F8	actionneur universel VF KEYF8				

article		options		options	
FC 3393-		F1GM2		K50T6	
Boîtier				Température ambiante	
FC	en métal, une entrée câbles				-25°C ... +80°C (standard)
Bloc de contact				T6	-40°C ... +80°C
33	1NO+1NC, rupture lente			Presses-étoupes ou connecteurs pré-installés	
34	2NC, rupture lente				sans presse-étoupe (standard)
Actionneurs				K23	presse-étoupe pour câbles de Ø 6 à Ø 12 mm
	sans actionneur (standard)			K50	connecteur métallique M12 à 5 pôles
F	actionneur droit VF KEYF			Entrée câbles filetée	
F1	actionneur plié VF KEYF1			M2	M20x1,5 (standard)
F2	actionneur articulé VF KEYF2				PG11
F3	actionneur articulé réglable dans deux directions VF KEYF3			Type de contacts	
F7	actionneur articulé réglable dans une direction VF KEYF7				contacts en argent (standard)
F8	actionneur universel VF KEYF8			G	contacts en argent dorés 1 µm



Caractéristiques principales

- Boîtier en métal ou en technopolymère, une à trois entrées câbles
- Degré de protection IP67
- 9 blocs de contact disponibles
- 6 actionneurs en acier inox disponibles
- Versions avec connecteur M12
- Versions avec contacts en argent dorés

Labels de qualité :



Homologation IMQ : EG605

Homologation UL : E131787

Homologation CCC : 2021000305000099

Homologation EAC : RU C-IT.YT03.B.00035/19

Caractéristiques techniques

Boîtier

Boîtier de la série FP en technopolymère renforcé à la fibre de verre, autoextinguible et anti-choc à double isolation :

Boîtier série FD, FL et FC en métal, peint à la poudre cuite au four.

Tête en métal, peinte à la poudre cuite au four.

Séries FD, FP, FC, une entrée câbles fileté : M20x1,5 (standard)

Série FL trois entrées câbles filetés : M20x1,5 (standard)

Degré de protection : IP67 selon EN 60529 avec presse-étoupe de degré de protection égal ou supérieur

Généralités

SIL (SIL CL) jusqu'à : SIL 3 selon EN 62061

Niveau de performance (PL) jusqu'à : PL e selon EN ISO 13849-1

Verrouillage mécanique, codé : type 2 selon EN ISO 14119

Niveau de codification : bas selon EN ISO 14119

Paramètre de sécurité B_{10D} : 2.000.000 pour contacts NC

Durée de vie : 20 ans

Température ambiante : -25°C ... +80°C (standard)

-40°C ... +80°C (option T6)

Fréquence maximale d'actionnement : 3600 cycles de fonctionnement/heure

Durée mécanique : 1 million de cycles de fonctionnement

Vitesse maximale d'actionnement : 0,5 m/s

Vitesse minimale d'actionnement : 1 mm/s

Force d'extraction de l'actionneur : 10 N~

Couples de serrage pour l'installation : voir page 441

Section des conducteurs et longueur de dénudage des fils : voir page 461

Conformité aux normes :

IEC 60947-5-1, IEC 60947-1, IEC 60204-1, EN ISO 14119, EN ISO 12100, IEC 60529, EN IEC 63000, BG-GS-ET-15, UL 508, CSA C22.2 No. 14.

Homologations :

EN 60947-5-1, UL 508, CSA C22.2 No. 14, GB/T14048.5.

Conformité aux exigences requises par :

Directive Machines 2006/42/CE, Directive CEM 2014/30/UE,

Directive RoHS 2011/65/UE.

Ouverture forcée des contacts conformément aux normes :

IEC 60947-5-1, EN 60947-5-1.

⚠ **Quand elles ne figurent pas expressément dans ce chapitre, voir les consignes relatives à la bonne installation et la bonne utilisation de tous les articles données pages 439 à 454.**

Caractéristiques électriques		Catégorie d'utilisation				
sans connecteur	Courant thermique (I_{th}) :	10 A	Courant alternatif : AC15 (50÷60 Hz)			
	Tension nominale d'isolement (U_i) :	500 Vac 600 Vdc 400 Vac 500 Vdc (blocs de contact 20, 21, 22, 33, 34)	U_e (V)	250	400	500
	Tension assignée de tenue aux chocs (U_{imp}) :	6 kV 4 kV (blocs de contact 20, 21, 22, 33, 34)	I_e (A)	6	4	1
	Courant de court-circuit conditionnel :	1000 A selon EN 60947-5-1	Courant continu : DC13			
	Protection contre les courts-circuits :	fusible 10 A 500 V type aM	U_e (V)	24	125	250
	Degré de pollution :	3	I_e (A)	3	0,55	0,3
avec connecteur M12 à 4 ou 5 pôles	Courant thermique (I_{th}) :	4 A	Courant alternatif : AC15 (50÷60 Hz)			
	Tension nominale d'isolement (U_i) :	250 Vac 300 Vdc	U_e (V)	24	120	250
	Protection contre les courts-circuits :	fusible 4 A 500 V type gG	I_e (A)	4	4	4
	Degré de pollution :	3	Courant continu : DC13			
			U_e (V)	24	125	250
			I_e (A)	3	0,55	0,3
avec connecteur M12 à 8 pôles	Courant thermique (I_{th}) :	2 A	Courant alternatif : AC15 (50÷60 Hz)			
	Tension nominale d'isolement (U_i) :	30 Vac 36 Vdc	U_e (V)	24		
	Protection contre les courts-circuits :	fusible 2 A 500 V type gG	I_e (A)	2		
	Degré de pollution :	3	Courant continu : DC13			
			U_e (V)	24		
			I_e (A)	2		



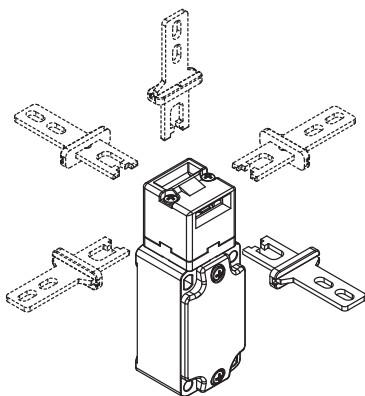
Description



Ces interrupteurs de sécurité sont l'idéal pour le contrôle des portails, protections, carters et tout autre protecteur protégeant des pièces dangereuses des machines.

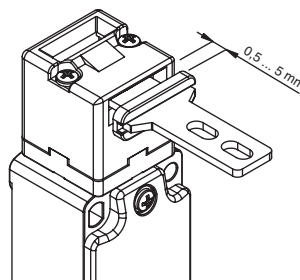
L'actionneur en acier inox est fixé sur la partie mobile de la protection de manière à ce qu'il soit extrait de l'interrupteur à chaque ouverture de la protection. Un mécanisme particulier assure que l'extraction de l'actionneur entraîne l'ouverture forcée des contacts électriques. D'installation facile, ils peuvent être appliqués à tout type de protection (à charnière, coulissante ou amovible). De plus, la possibilité d'actionner l'interrupteur seulement avec les actionneurs spécifiques garantit que la machine n'est remise en fonction que quand le protecteur a été fermé. Construits avec des matériaux robustes et dans des épaisseurs plus importantes, ces interrupteurs ont été étudiés pour des portes lourdes et des environnements difficiles.

Têtes orientables



En enlevant les deux vis de fixation, il est possible de tourner la tête de tous les interrupteurs par pas de 90°. De cette manière, il est possible d'actionner l'interrupteur depuis 5 directions différentes.

Grand jeu de l'actionneur



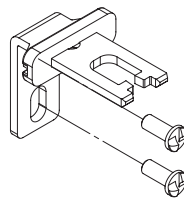
Cet interrupteur dispose d'un grand jeu de l'actionneur dans la tête. De cette manière, le protecteur peut bouger dans le sens d'insertion (4,5 mm) sans provoquer d'arrêt non souhaité de la machine. Tous les actionneurs présentent ce jeu qui permet de garantir la fiabilité optimale du dispositif.

Degré de protection IP67

IP67

Ces dispositifs ont été développés pour une utilisation dans les conditions ambiantes les plus difficiles, ils ont été soumis aux tests d'immersion prévus pour le degré de protection IP67 conformément à EN 60529. Ils peuvent donc être employés dans tous les environnements dans lesquels un degré de protection maximal est requis pour l'enveloppe.

Vis de sécurité pour actionneurs



Conformément à la norme EN ISO 14119, l'actionneur doit être fixé au châssis du protecteur de façon inamovible. Des vis de sécurité à tête bombée, avec une empreinte one-way, sont disponibles à cet effet. Avec ce type de vis, les actionneurs ne peuvent être ni retirés ni forcés au moyen d'outils classiques. Voir Accessoires page 419.

Plage de température étendue

-40°C

Il est possible de commander des variantes spéciales pour les endroits où la température ambiante est comprise entre -40°C et +80°C.

Ces interrupteurs sont adaptés aux applications en chambres froides, dans des stérilisateurs et des équipements à basse température. Les matériaux spéciaux utilisés pour réaliser ces versions permettent le maintien de leurs caractéristiques même dans ces conditions, tout en augmentant les possibilités d'installation.

Marquage laser



Tous les dispositifs sont marqués de manière indélébile au moyen d'un système laser spécial qui rend le marquage également adapté aux environnements extrêmes. Grâce à ce système qui n'utilise pas d'étiquettes, la perte des données de la plaque est impossible et le marquage résiste au mieux dans le temps.

Caractéristiques homologuées par IMQ

Tension nominale d'isolement (Ui) :	500 Vac 400 Vac (pour blocs de contact 2, 11, 12, 20, 21, 22, 28, 29, 30, 33, 34, 37)
Courant thermique à l'air libre (Ith) :	10 A
Protection contre les courts-circuits :	fusible 10 A 500 V type aM
Tension assignée de tenue aux chocs (U _{imp}) :	6 kV 4 kV (pour blocs de contact 20, 21, 22, 28, 29, 30, 33, 34)
Degré de protection de l'enveloppe :	IP67
Bornes MV (bornes à vis)	
Degré de pollution :	3
Catégorie d'utilisation :	AC15
Tension d'utilisation (Ue) :	400 Vac (50 Hz)
Courant d'utilisation (Ie) :	3 A

Formes de l'élément de contact : Za, Za+Za, X+X, Zb, Y+Y, Y+Y+X, Y+Y+Y, Y+X+X, Y, X.
Ouverture forcée des contacts sur blocs de contact 5, 6, 7, 8, 9, 11, 13, 14, 16, 17, 18, 19, 20, 21, 22, 28, 29, 30, 33, 34, 37, 38, 39, 66.

Conformité aux normes : EN 60947-1, EN 60947-5-1, exigences fondamentales de la Directive Basse Tension 2014/35/UE.

Contactez notre bureau technique pour la liste des produits homologués.

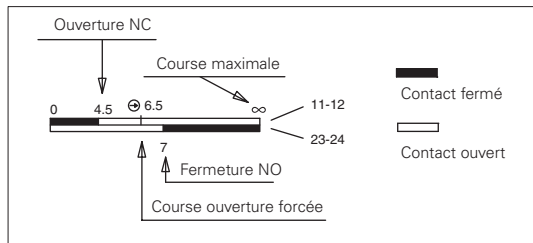
Caractéristiques homologuées par UL

Electrical Ratings:	Q300 pilot duty (69 VA, 125-250 V dc) A600 pilot duty (720 VA, 120-600 V ac)
Environmental Ratings:	Types 1, 4X, 12, 13
Use 60 or 75 °C copper (Cu) conductor and wire size range 12, 14 AWG, stranded or solid. The terminal tightening torque of 7.1 lb in (0.8 Nm).	
For FP series: the hub is to be connected to the conduit before the hub is connected to the enclosure.	

Contactez notre bureau technique pour la liste des produits homologués.

Type de contacts :	Boîtier en technopolymère		Boîtier en métal		Boîtier en métal		Boîtier en métal	
	Sans actionneur		Sans actionneur		Sans actionneur		Sans actionneur	
R = rupture brusque L = rupture lente LO = rupture lente, superposés								
Bloc de contact								
5	R FP 593-M2 (→) 1NO+1NC	FD 593-M2 (→) 1NO+1NC	FL 593-M2 (→) 1NO+1NC	/				
6	L FP 693-M2 (→) 1NO+1NC	FD 693-M2 (→) 1NO+1NC	FL 693-M2 (→) 1NO+1NC	/				
7	LO FP 793-M2 (→) 1NO+1NC	FD 793-M2 (→) 1NO+1NC	FL 793-M2 (→) 1NO+1NC	/				
9	L FP 993-M2 (→) 2NC	FD 993-M2 (→) 2NC	FL 993-M2 (→) 2NC	/				
20	L FP 2093-M2 (→) 1NO+2NC	FD 2093-M2 (→) 1NO+2NC	FL 2093-M2 (→) 1NO+2NC	/				
21	L FP 2193-M2 (→) 3NC	FD 2193-M2 (→) 3NC	FL 2193-M2 (→) 3NC	/				
22	L FP 2293-M2 (→) 2NO+1NC	FD 2293-M2 (→) 2NO+1NC	FL 2293-M2 (→) 2NO+1NC	/				
33	L FP 3393-M2 (→) 1NO+1NC	FD 3393-M2 (→) 1NO+1NC	FL 3393-M2 (→) 1NO+1NC	FC 3393-M2 (→) 1NO+1NC				
34	L FP 3493-M2 (→) 2NC	FD 3493-M2 (→) 2NC	FL 3493-M2 (→) 2NC	FC 3493-M2 (→) 2NC				
Force d'actionnement	10 N (18 N (→))	10 N (18 N (→))	10 N (18 N (→))	10 N (18 N (→))				

Comment lire les diagrammes de courses



IMPORTANT :

Le contact NC s'entend avec actionneur inséré. Pour des installations avec fonction de protection des personnes, actionner l'interrupteur au moins jusqu'à la course d'ouverture forcée indiquée dans les diagrammes par le symbole (→). Actionner l'interrupteur avec au moins la force d'ouverture forcée indiquée entre parenthèses sous chaque article, à côté de la valeur de la force d'actionnement.

Limites d'utilisation

- Ne pas utiliser là où poussières et la saleté peuvent pénétrer dans la tête et sédimenter. Et notamment dans les endroits où de la poussière métallique, du ciment ou des produits chimiques sont pulvérisés.
- Respecter les prescriptions de la norme EN ISO 14119 pour les interverrouillages de niveau de codification bas.
- Ne pas utiliser en présence de poussières ou de gaz explosifs ou inflammables. Dans ces cas, utiliser des produits ATEX (voir le catalogue spécifique de Pizzato).



Actionneurs en acier inox

IMPORTANT : Ces actionneurs peuvent être utilisés seulement avec des articles des séries FD, FP, FL, FC et FS (ex. FD 693-M2). Niveau de codification bas selon la norme EN ISO 14119.

Article	Description
VF KEYF	Actionneur droit

Article	Description
VF KEYF1	Actionneur plié

Article	Description
VF KEYF2	Actionneur articulé

Article	Description
VF KEYF3	Actionneur réglable dans deux directions

Actionneur pouvant osciller dans les quatre directions pour faciliter l'introduction dans l'interrupteur quand le protecteur n'est pas aligné.

Actionneur avec possibilité de réglage dans deux directions pour protecteurs de petites dimensions.

Article	Description
VF KEYF7	Actionneur réglable dans une direction

Actionneur avec possibilité de réglage dans une direction pour protecteurs de petites dimensions.

Article	Description
VF KEYF8	Actionneur universel

Actionneur articulé pour protecteurs désalignés pouvant être fixé dans plusieurs positions, avec possibilité de réglage dans deux directions pour les portes de petites dimensions.

Le corps métallique de fixation est équipé de deux paires de trous et préparé pour pouvoir tourner de 90° le plan de travail de l'actionneur.

Accessoires

Article	Description
VF KB1	Dispositif de lock out

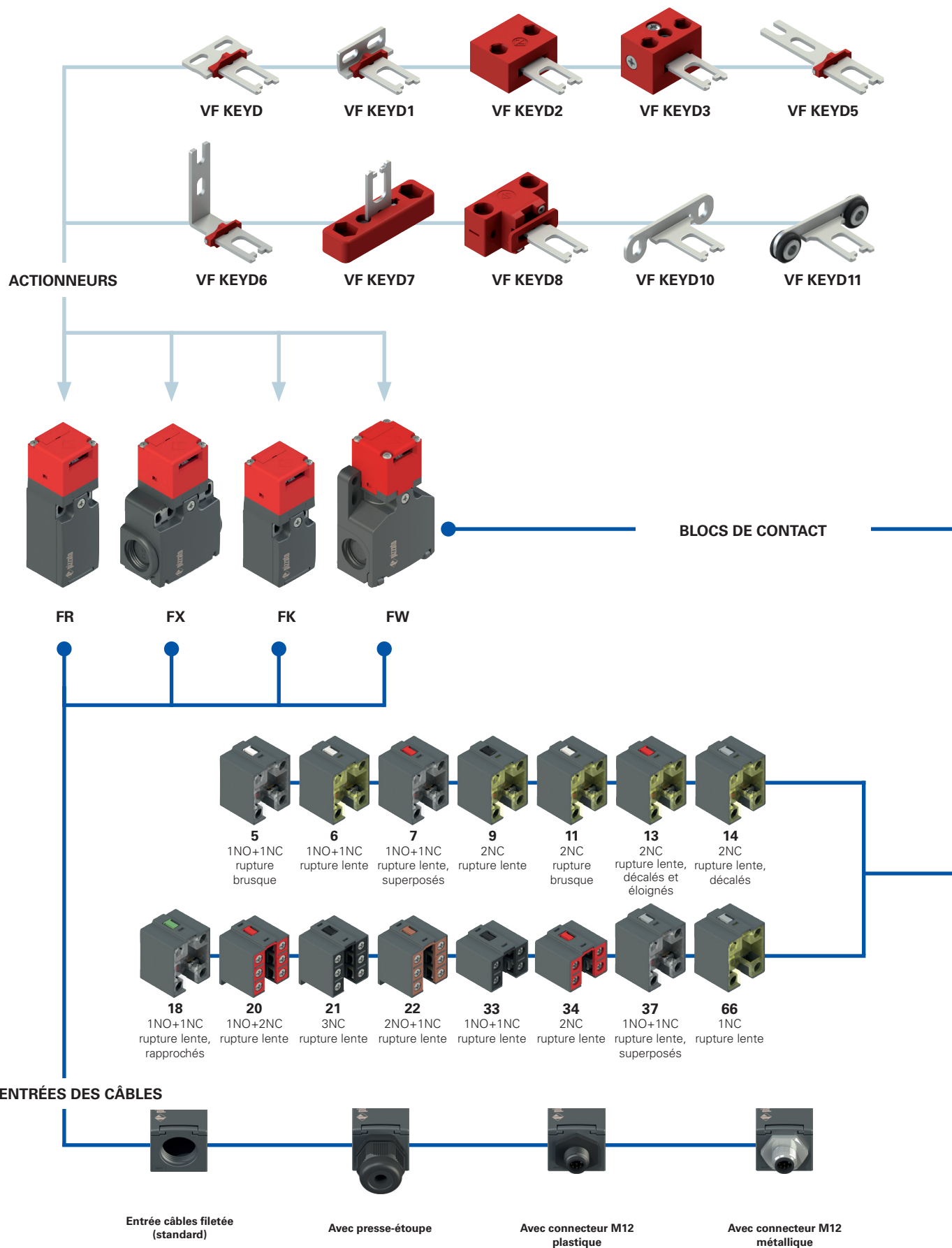
Dispositif de lock out cadenassable pour empêcher l'entrée de l'actionneur et éviter la fermeture accidentelle de la porte derrière les opérateurs quand ils entrent dans des zones dangereuses.

Toutes les mesures sont indiquées en mm

Accessoires Voir page 419

→ Les fichiers 2D et 3D sont disponibles sur www.pizzato.com

Diagramme de sélection



● option du produit
 → accessoire vendu séparément



Structure du code

Attention ! La possibilité de combiner les numéros de référence n'implique pas la disponibilité effective des produits. Contacter notre bureau de distribution

article options options
FR 693-E3D1XGM2K70T6

Boîtier	
FR	en technopolymère, une entrée câbles
FX	en technopolymère, deux entrées câbles
FW	en technopolymère, trois entrées câbles

Bloc de contact	
5	1NO+1NC, rupture brusque
6	1NO+1NC, rupture lente
7	1NO+1NC, rupture lente, superposés
9	2NC, rupture lente
11	2NC, rupture brusque
13	2NC, rupture lente, décalés et éloignés
14	2NC, rupture lente, décalés
18	1NO+1NC, rupture lente, rapprochés
20	1NO+2NC, rupture lente
21	3NC, rupture lente
22	2NO+1NC, rupture lente
33	1NO+1NC, rupture lente
34	2NC, rupture lente
37	1NO+1NC, rupture lente, superposés
66	1NC, rupture lente

Type de tête

92	tête séparable (seulement boîtier FW)
93	tête non séparable (seulement boîtier FR, FX et FK)

Force d'extraction de l'actionneur

	10 N (standard)
E3	30 N

Actionneurs

	sans actionneur (standard)
D	actionneur droit VF KEYD
D1	actionneur plié VF KEYD1
D2	actionneur articulé VF KEYD2
...	...

Température ambiante

	-25°C ... +80°C (standard)
T6	-40°C ... +80°C

Presse-étoupes ou connecteurs pré-installés

	sans presse-étoupe ni connecteur (standard)
K23	presse-étoupe pour câbles de Ø 6 à Ø 12 mm
...	...
K70	connecteur plastique M12 à 4 pôles
...	...

Pour la liste complète des combinaisons, contactez notre bureau technique.

Entrée câbles filetée

M2	M20x1,5 (standard)
M1	M16x1,5
	PG 13,5 (seulement boîtier FR-FX)
A	PG 11 (seulement boîtier FR-FX)

Type de contacts

	contacts en argent (standard)
G	contacts en argent dorés 1 µm
G1	contacts en argent dorés 2,5 µm (sauf blocs de contact 20, 21, 22, 33, 34)

Parties métalliques externes

	en acier galvanisé (standard)
X	en acier inox

article options options
FK 3393-E3D1XGM2K24T6

Boîtier	
FK	en technopolymère, une entrée câbles

Bloc de contact	
33	1NO+1NC, rupture lente
34	2NC, rupture lente

Force d'extraction de l'actionneur

	10 N (standard)
E3	30 N

Actionneurs

	sans actionneur (standard)
D	actionneur droit VF KEYD
D1	actionneur plié VF KEYD1
D2	actionneur articulé VF KEYD2
...	...

Température ambiante

	-25°C ... +80°C (standard)
T6	-40°C ... +80°C

Presse-étoupes ou connecteurs pré-installés

	sans presse-étoupe ni connecteur (standard)
K24	presse-étoupe pour câbles de Ø 5 à Ø 10 mm
K70	connecteur plastique M12 à 4 pôles

Pour la liste complète des combinaisons, contactez notre bureau technique.

Entrée câbles filetée

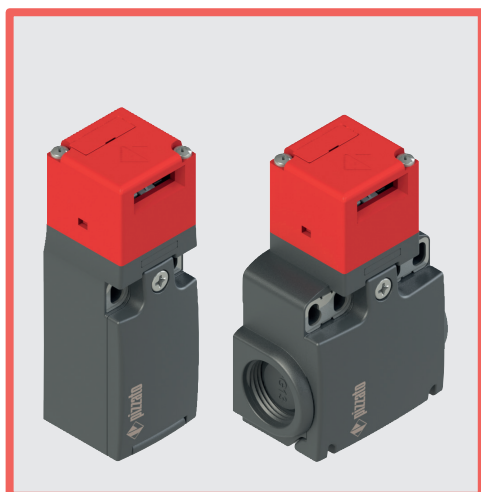
M2	M20x1,5 (standard)
	PG 11

Parties métalliques externes

	en acier galvanisé (standard)
X	en acier inox

Type de contacts

	contacts en argent (standard)
G	contacts en argent dorés 1 µm



Caractéristiques principales

- Boîtier en technopolymère, une à trois entrées câbles
- Couvercle articulé fixé avec une seule vis imperdable
- Plaques métalliques sur les trous de fixation du boîtier (FR, FX, FK)
- Degré de protection IP67 et IP69K
- 15 blocs de contact disponibles
- 10 actionneurs en acier inox disponibles
- Versions avec connecteur M12
- Versions avec contacts en argent dorés

Labels de qualité :



Homologation IMQ : EG610

Homologation UL : E131787

Homologation CCC : 2021000305000101

Homologation EAC : RU C-IT.YT03.B.00035/19

Caractéristiques techniques

Boîtier

Boîtier en technopolymère renforcé à la fibre de verre, autoextinguible et anti-choc à double isolation :

Série FR, une entrée câbles fileté : M20x1,5 (standard)

Série FK, une entrée câbles fileté : M16x1,5 (standard)

Série FX, deux entrées câbles à défoncement filetés : M20x1,5 (standard)

Série FW, trois entrées câbles à défoncement filetés : M20x1,5 (standard)

Degré de protection FR, FK, FX: IP67 selon EN 60529 (avec presse-étoupe de degré de protection égal ou supérieur)
IP69K selon ISO 20653 (avec presse-étoupe de degré de protection égal ou supérieur)

Degré de protection FW: IP67 selon EN 60529 (avec presse-étoupe de degré de protection égal ou supérieur)

Généralités

SIL (SIL CL) jusqu'à :

SIL 3 selon EN 62061

Niveau de performance (PL) jusqu'à :

PL e selon EN ISO 13849-1

Verrouillage mécanique, codé :

type 2 selon EN ISO 14119

Niveau de codification :

bas selon EN ISO 14119

Paramètres de sécurité B_{10D} :

2.000.000 pour contacts NC

Durée de vie :

20 ans

Température ambiante :

-25°C ... +80°C (standard)

-40°C ... +80°C (option T6)

Fréquence maximale d'actionnement :

3600 cycles de fonctionnement/heure

Durée mécanique :

1 million de cycles de fonctionnement

Vitesse maximale d'actionnement :

0,5 m/s

Vitesse minimale d'actionnement :

1 mm/s

Force d'extraction de l'actionneur :

10 N~ (30 N~ versions -E3)

Couples de serrage pour l'installation :

voir page 439

Section des conducteurs et

longueur de dénudage des fils :

voir page 461

Conformité aux normes :

IEC 60947-5-1, IEC 60947-1, IEC 60204-1, EN ISO 14119, EN ISO 12100, IEC 60529, EN IEC 63000, BG-GS-ET-15, UL 508, CSA C22.2 No. 14.

Homologations :

EN 60947-5-1, UL 508, CSA C22.2 No. 14, GB/T14048.5.

Conformité aux exigences requises par :

Directive Machines 2006/42/CE, Directive CEM 2014/30/UE,

Directive RoHS 2011/65/UE.

Ouverture forcée des contacts conformément aux normes :

IEC 60947-5-1, EN 60947-5-1.

⚠ **Quand elles ne figurent pas expressément dans ce chapitre, voir les consignes relatives à la bonne installation et la bonne utilisation de tous les articles données pages 439 à 454.**

Caractéristiques électriques

Catégorie d'utilisation

sans connecteur	Courant thermique (I_{th}) :	10 A	Courant alternatif : AC15 (50÷60 Hz)		
	Tension nominale d'isolement (U_i) :	500 Vac 600 Vdc 400 Vac 500 Vdc (blocs de contact 20, 21, 22, 33, 34)	U_e (V)	250	400
Tension assignée de tenue aux chocs (U_{imp}) :	6 kV 4 kV (blocs de contact 20, 21, 22, 33, 34)	I_e (A)	6	4	1
Courant de court-circuit conditionnel :	1000 A selon EN 60947-5-1	Courant continu : DC13			
Protection contre les courts-circuits :	fusible 10 A 500 V type aM	U_e (V)	24	125	250
Degré de pollution :	3	I_e (A)	3	0,55	0,3

avec connecteur M12 à 4 pôles	Courant thermique (I_{th}) :	4 A	Courant alternatif : AC15 (50÷60 Hz)		
	Tension nominale d'isolement (U_i) :	250 Vac 300 Vdc	U_e (V)	24	120
Protection contre les courts-circuits :	fusible 4 A 500 V type gG	I_e (A)	4	4	4
Degré de pollution :	3	Courant continu : DC13			
		U_e (V)	24	125	250
		I_e (A)	3	0,55	0,3

avec connecteur M12 à 8 pôles	Courant thermique (I_{th}) :	2 A	Courant alternatif : AC15 (50÷60 Hz)		
	Tension nominale d'isolement (U_i) :	30 Vac 36 Vdc	U_e (V)	24	
Protection contre les courts-circuits :	fusible 2 A 500 V type gG	I_e (A)	2		
Degré de pollution :	3	Courant continu : DC13			
		U_e (V)	24		
		I_e (A)	2		

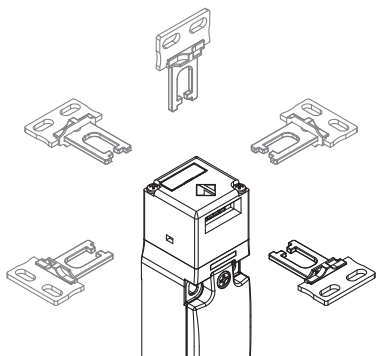


Description



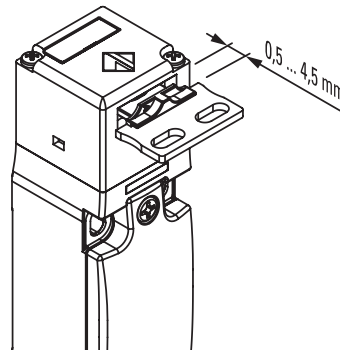
Ces interrupteurs de sécurité sont l'idéal pour le contrôle des portails, protections, carters et tout autre protecteur protégeant des pièces dangereuses des machines. L'actionneur en acier inox est fixé à la partie mobile de la protection de manière à ce qu'il soit extrait de l'interrupteur à chaque ouverture de la protection. Un mécanisme particulier assure que l'extraction de l'actionneur entraîne l'ouverture forcée des contacts électriques. D'installation facile, ils peuvent être appliqués à tout type de protection (à charnière, coulissante ou amovible). De plus, la possibilité d'actionner l'interrupteur seulement avec l'actionneur spécifique garantit que la machine n'est remise en fonction que quand le protecteur a été fermé.

Têtes orientables



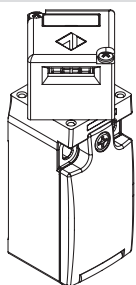
En enlevant les deux vis de fixation, il est possible de tourner la tête de tous les interrupteurs par pas de 90°. De cette manière, il est possible d'actionner l'interrupteur depuis 5 directions différentes.

Grand jeu de l'actionneur



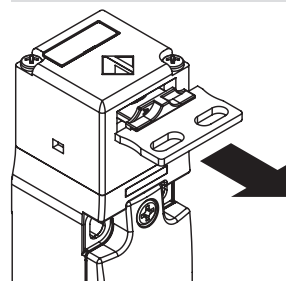
Cet interrupteur dispose d'un grand jeu de l'actionneur dans la tête. De cette manière, le protecteur peut bouger dans le sens d'insertion (4 mm) sans provoquer d'arrêt non souhaité de la machine. Tous les actionneurs présentent ce jeu qui permet de garantir la fiabilité optimale du dispositif.

Tête non détachable



Pour que la tête puisse être réglée de manière sûre et aisée, ces interrupteurs sont équipés d'un système spécial de fixation de la tête au corps. Grâce à ce système, il est impossible de retirer la tête du dispositif, même pendant le réglage, ce qui évite de devoir utiliser des vis one-way pour verrouiller la tête, une fois le réglage terminé. Cette solution est disponible dans les séries FR, FX et FK.

Versions avec force d'extraction de l'actionneur de 30 N



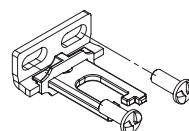
Ils sont disponibles les versions avec force de retenue de l'actionneur équivalent à 30 N (force standard équivalente à 10 N).

Degré de protection IP67 et IP69K

IP69K
IP67

Ces dispositifs ont été développés pour une utilisation dans les conditions ambiantes les plus difficiles, ils ont été soumis aux tests d'immersion prévus pour le degré de protection IP67 conformément à EN 60529. Ils peuvent donc être employés dans tous les environnements dans lesquels un degré de protection maximal est requis pour l'enveloppe. Des mesures particulières ont été prises pour que les dispositifs puissent aussi être utilisés dans des machines dont le nettoyage a lieu au jet d'eau chaude à haute pression. Les dispositifs ont même réussi les tests au jet d'eau à une pression de 100 bar et à une température de 80°C requis par le degré de protection IP69K selon ISO 20653.

Vis de sécurité pour actionneurs



Conformément à la norme EN ISO 14119, l'actionneur doit être fixé au châssis du protecteur de façon inamovible. Des vis de sécurité à tête bombée, avec une empreinte one-way, sont disponibles à cet effet. Avec ce type de vis, les actionneurs ne peuvent être ni retirés ni forcés au moyen d'outils classiques. Voir Accessoires page 419.

Plage de température étendue

-40°C

Il est possible de commander des variantes spéciales pour les endroits où la température ambiante est comprise entre -40°C et +80°C.

Ces interrupteurs sont adaptés aux applications en chambres froides, dans des stérilisateurs et des équipements à basse température. Les matériaux spéciaux utilisés pour réaliser ces versions permettent le maintien de leurs caractéristiques même dans ces conditions, tout en augmentant les possibilités d'installation.

Caractéristiques homologuées par IMQ

Tension nominale d'isolement (Ui) :	500 Vac 400 Vac (pour blocs de contact 2, 11, 12, 20, 21, 22, 28, 29, 30, 37, 33, 34)
Courant thermique à l'air libre (Ith) :	10 A
Protection contre les courts-circuits :	fusible 10 A 500 V type aM
Tension assignée de tenue aux chocs (Uimp) :	6 kV 4 kV (pour blocs de contact 20, 21, 22, 28, 29, 30, 33, 34)
Degré de protection de l'enveloppe :	IP67
Bornes MV (bornes à vis)	
Degré de pollution :	3
Catégorie d'utilisation :	AC15
Tension d'utilisation (Ue) :	400 Vac (50 Hz)
Courant d'utilisation (Ie) :	3 A

Formes de l'élément de contact : Za, Za+Za, X+X, Zb, Y+Y, Y+Y+X, Y+Y+Y, Y+X+X, Y, X.
Ouverture forcée des contacts sur blocs de contact 5, 6, 7, 8, 9, 11, 13, 14, 16, 17, 18, 19, 20, 21, 22, 28, 29, 30, 33, 34, 37, 38, 39, 66.

Conformité aux normes : EN 60947-1, EN 60947-5-1, exigences fondamentales de la Directive Basse Tension 2014/35/UE.

Contactez notre bureau technique pour la liste des produits homologués.

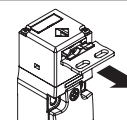
Caractéristiques homologuées par UL

Electrical Ratings:	Q300 pilot duty (69 VA, 125-250 V dc) A600 pilot duty (720 VA, 120-600 V ac)
Environmental Ratings:	FR: Types 1, 4X FX, FK, FW: Types 1, 4X, 12, 13
Use	60 or 75 °C copper (Cu) conductor and wire size range 12, 14 AWG, stranded or solid. The terminal tightening torque of 7.1 lb in (0.8 Nm).
The hub is to be connected to the conduit before the hub is connected to the enclosure.	

Contactez notre bureau technique pour la liste des produits homologués.

	Boîtier en technopolymère Sans actionneur	Boîtier en technopolymère Sans actionneur	Boîtier en technopolymère Sans actionneur	Boîtier en technopolymère Sans actionneur
Type de contacts :				
R = rupture brusque				
L = rupture lente				
LO = rupture lente superposés				
LS = rupture lente décalés				
LV = rupture lente éloignés				
LA = rupture lente rapprochés				
Bloc de contact				
5	R FR 593-M2	R FX 593-M2	R FW 592-M2	/
6	L FR 693-M2	L FX 693-M2	L FW 692-M2	/
7	LO FR 793-M2	LO FX 793-M2	LO FW 792-M2	/
9	L FR 993-M2	L FX 993-M2	L FW 992-M2	/
11	R FR 1193-M2	R FX 1193-M2	R FW 1192-M2	/
13	LV FR 1393-M2	LV FX 1393-M2	LV FW 1392-M2	/
14	LS FR 1493-M2	LS FX 1493-M2	LS FW 1492-M2	/
18	LA FR 1893-M2	LA FX 1893-M2	LA FW 1892-M2	/
20	L FR 2093-M2	L FX 2093-M2	L FW 2092-M2	/
21	L FR 2193-M2	L FX 2193-M2	L FW 2192-M2	/
22	L FR 2293-M2	L FX 2293-M2	L FW 2292-M2	/
33	L FR 3393-M2	L FX 3393-M2	L FW 3392-M2	FK 3393-M2
34	L FR 3493-M2	L FX 3493-M2	L FW 3492-M2	FK 3493-M2
37	LO FR 3793-M2	LO FX 3793-M2	LO FW 3792-M2	/
66	L FR 6693-M2	L FX 6693-M2	L FW 6692-M2	/
Force d'actionnement	10 N (18 N \rightarrow)	10 N (18 N \rightarrow)	10 N (18 N \rightarrow)	10 N (18 N \rightarrow)
Diagrammes de courses	page 446 - groupe 8	page 446 - groupe 8	page 446 - groupe 8	page 446 - groupe 8

Tous les interrupteurs indiqués ci-dessus sont disponibles avec force d'extraction actionneur équivalent à 30 N. Pour obtenir ces produits, le code de commande doit être changé en ajoutant l'option « E3 », par exemple, FR 693-M2E3.



Force d'extraction versions 30 N	30 N~ (38 N \rightarrow)	30 N~ (38 N \rightarrow)	30 N~ (38 N \rightarrow)	30 N~ (38 N \rightarrow)
----------------------------------	-----------------------------	-----------------------------	-----------------------------	-----------------------------

Limites d'utilisation

- Ne pas utiliser là où poussières et la saleté peuvent pénétrer dans la tête et sédimenter. Et notamment dans les endroits où de la poussière métallique, du ciment ou des produits chimiques sont pulvérisés.
 - Respecter les prescriptions de la norme EN ISO 14119 pour les interverrouillages de niveau de codification bas.
- Ne pas utiliser en présence de poussières ou de gaz explosifs ou inflammables. Dans ces cas, utiliser des produits ATEX (voir le catalogue spécifique de Pizzato).



Actionneurs en acier inox

IMPORTANT : Ces actionneurs peuvent être utilisés seulement avec des articles des séries FR, FX, FK et FW (ex. FR 693-M2). Niveau de codification bas selon la norme EN ISO 14119.

Article	Description
VF KEYD	Actionneur droit

Article	Description
VF KEYD1	Actionneur plié

Article	Description
VF KEYD2	Actionneur articulé

Article	Description
VF KEYD3	Actionneur réglable dans deux directions

Actionneur pouvant osciller dans les quatre directions pour faciliter l'introduction dans l'interrupteur quand le protecteur n'est pas aligné.

Actionneur avec possibilité de réglage dans deux directions pour protecteurs de petites dimensions.

Article	Description
VF KEYD5	Actionneur allongé

Article	Description
VF KEYD6	Actionneur allongé plié

Article	Description
VF KEYD7	Actionneur réglable dans une direction

Article	Description
VF KEYD8	Actionneur universel

Actionneur avec possibilité de réglage dans une direction pour protecteurs de petites dimensions.

Actionneur articulé pour protecteurs désalignés pouvant être fixé dans plusieurs positions, avec possibilité de réglage dans deux directions pour les portes de petites dimensions. Le corps de fixation est équipé de deux paires de trous et préparé pour pouvoir tourner de 90° le plan de travail de l'actionneur.

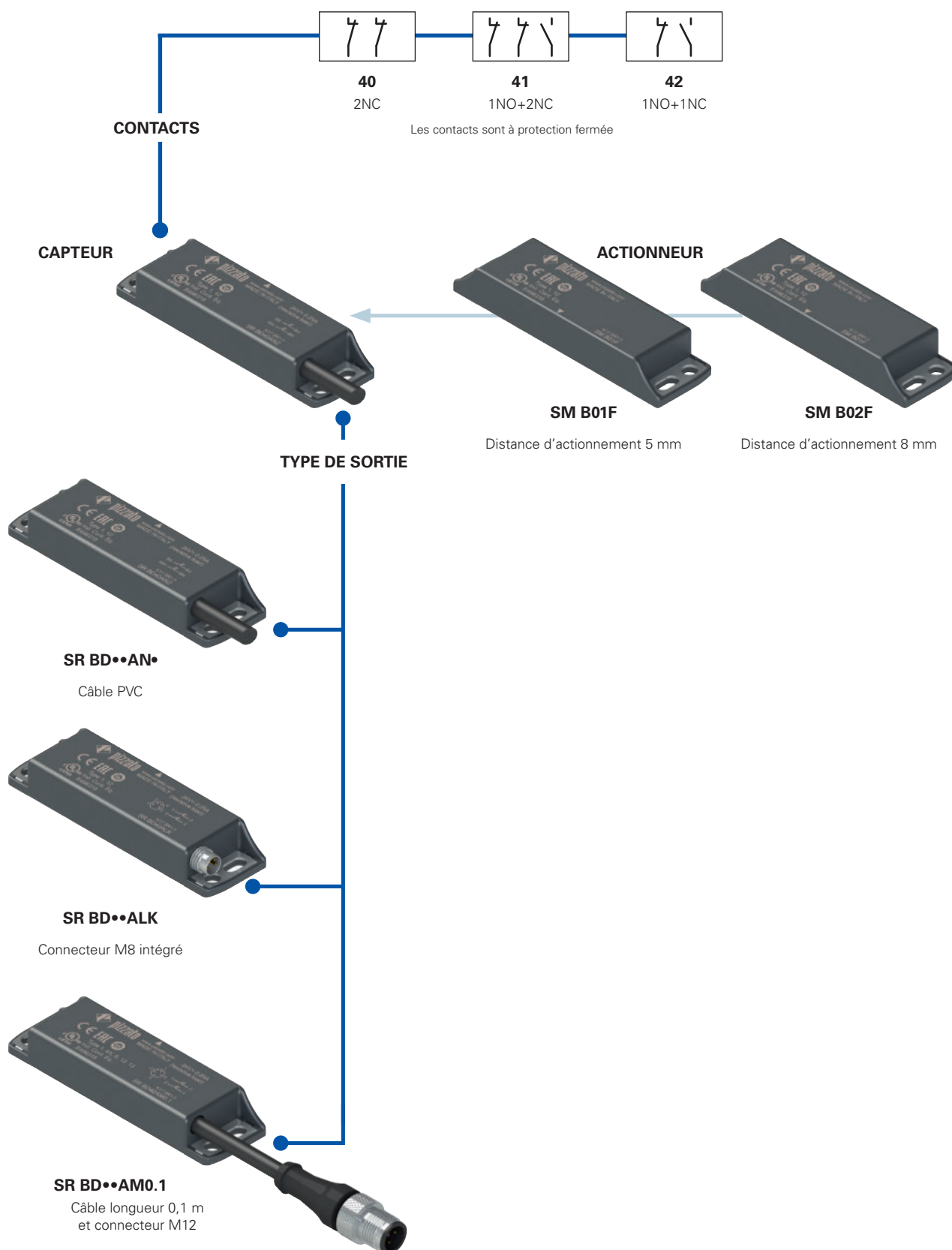
Article	Description
VF KEYD10	Actionneur profilé

Article	Description
VF KEYD11	Actionneur profilé

Toutes les mesures sont indiquées en mm



Diagramme de sélection

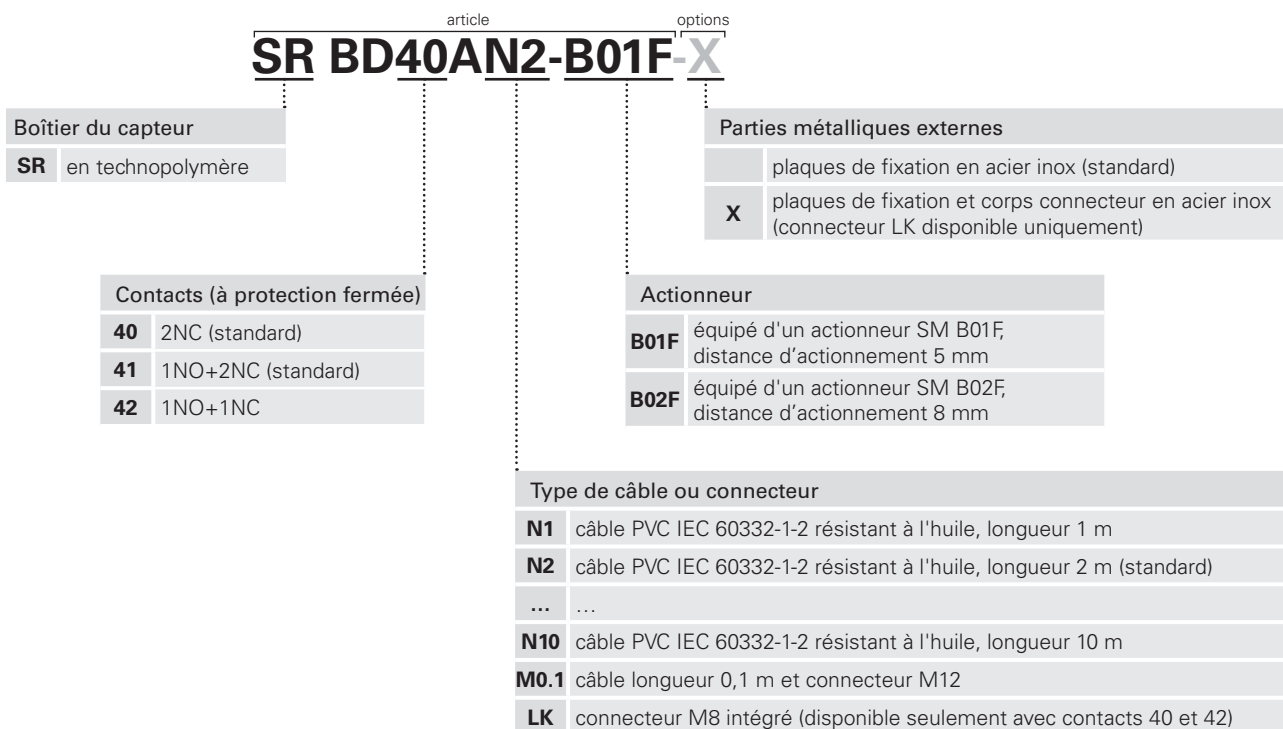


—●— option du produit
 —→— accessoire vendu séparément



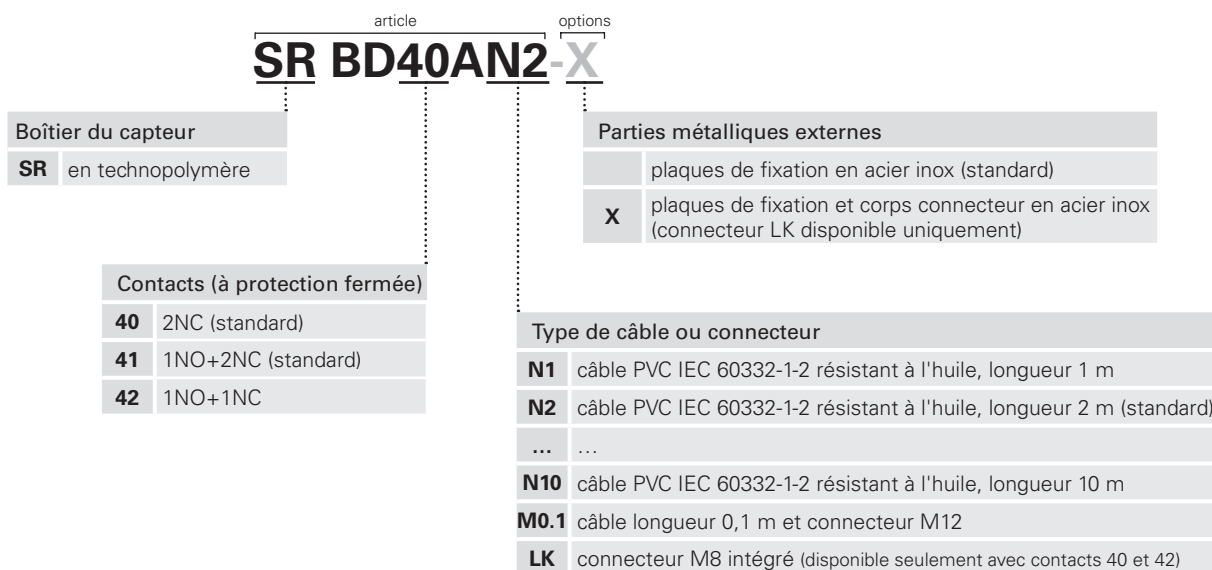
Structure du code du capteur complet avec actionneur

Attention ! La possibilité de combiner les numéros de référence n'implique pas la disponibilité effective des produits. Contacter notre bureau de distribution.



Structure du code du capteur seul

Attention ! La possibilité de combiner les numéros de référence n'implique pas la disponibilité effective des produits. Contacter notre bureau de distribution.



Structure du code de l'actionneur seul

Attention ! La possibilité de combiner les numéros de référence n'implique pas la disponibilité effective des produits. Contacter notre bureau de distribution.

SM B01F

Actionneur	
B01F	distance d'actionnement 5 mm
B02F	distance d'actionnement 8 mm



Caractéristiques principales

- Actionnement sans contact mécanique
- Plaques de fixation en acier inox
- Contacts de sortie : 2NC, 1NO+2NC ou 1NO+1NC
- Non sensible à la saleté
- Degré de protection IP67 et IP69K
- Actionneur codé
- Boîtier en technopolymère
- Versions avec connecteur M8 ou M12

Labels de qualité :



Homologation UL : E496318
 Homologation TÜV SÜD : Z10 18 05 75157 024
 Homologation EAC : RU C-IT.YT03.B.00035/19

Conformité aux exigences requises par :

Directive Machines 2006/42/CE,
 Directive CEM 2014/30/UE,
 Directive RoHS 2011/65/UE.

Caractéristiques techniques

Boîtier

Boîtier en technopolymère renforcé à la fibre de verre, autoextinguible.
 Versions avec câble intégré 4 x 0,34 mm² ou 6 x 0,25 mm², longueur 2 m, autres longueurs de 0,5 m à 10 m sur demande
 Versions avec connecteur M8 intégré
 Versions avec câble longueur 0,1 m et connecteur M12, autres longueurs de 0,1 m à 3 m sur demande

Degré de protection :

IP67 selon EN 60529
 IP69K selon ISO 20653
 (Protéger les câbles des jets directs sous haute pression et haute température)

Généralités

SIL (SIL CL) jusqu'à : SIL 3 selon EN 62061
 Niveau de performance (PL) jusqu'à : PL e selon EN ISO 13849-1
 Catégorie de sécurité jusqu'à : cat. 4 selon EN ISO 13849-1
 Interverrouillage, sans contact, codé : type 4 selon EN ISO 14119
 Niveau de codification : bas selon EN ISO 14119
 Paramètres de sécurité B_{10D} : 20.000.000 (avec modules de sécurité Pizzato Elettrica compatibles)
 400.000 (à charge maximale : DC12 24V 250mA)
 Durée de vie : 20 ans
 Température ambiante : -25°C ... +80°C
 Temp. amb. avec câble en pose flexible : -5°C ... +80°C
 Tenue aux vibrations : 10 gn (10 ... 150 Hz) selon IEC 60068-2-6
 Tenue aux chocs : 30 gn ; 11 ms selon EN 60068-2-27
 Degré de pollution : 3
 Couple de serrage vis : de 0,8 à 2 Nm

Conformité aux normes :

IEC 60947-1, IEC 60947-5-1, IEC 60947-5-2, IEC 60947-5-3 (en association avec un module de sécurité), EN ISO 14119, EN ISO 12100, EN ISO 13849-1, EN ISO 13849-2, IEC 62061, IEC 60204-1, IEC 60529, IEC 61508-1, IEC 61508-2, IEC 61508-4, EN IEC 63000, ISO 20653, UL 508, CSA C22.2 No. 14.

Homologations :

UL 508, CSA C22.2 No. 14, EN ISO 13849-1, EN 60947-5-3, EN 61508-1, EN 61508-2, EN 61508-4, EN 62061, EN 60947-1.

Caractéristiques d'actionnement

Distance de déclenchement assurée S_{ao} : 5 mm avec actionneur SM B01F
 8 mm avec actionneur SM B02F
 Distance de relâchement assurée S_{ar} : 15 mm avec actionneur SM B01F
 20 mm avec actionneur SM B02F
 Précision de la répétabilité : ≤ 10%
 Fréquence de commutation : jusqu'à 1 Hz
 Distance entre deux capteurs : min. 50 mm

Caractéristiques électriques

Tension nominale d'utilisation U_e : 24 Vac/dc
 Courant nominal d'utilisation I_n : 0,25 A (charge résistive)
 Tension nominale d'isolement U_i : 120 Vac (avec câble)
 50 Vac / 75 Vdc (avec connecteur M8)
 120 Vac (avec connecteur M12 à 4 pôles)
 30 Vac / 36 Vdc (avec connecteur M12 à 8 pôles)
 Tension assignée de tenue aux chocs (U_{imp}) : 6 kV
 1,5 kV (avec connecteur)
 Courant thermique I_{th} : 0,25 A
 Charge maximale commutable : 6 W (charge résistive)
 Fusible de protection : 0,25 A type F
 Durée électrique : 1 million de cycles de fonctionnement
 Courant nominal de court-circuit conditionnel : 100 A

⚠ Quand elles ne figurent pas expressément dans ce chapitre, voir les consignes relatives à la bonne installation et la bonne utilisation de tous les articles données pages 439 à 454.

Connexion à des modules de sécurité avec fonction de protection des personnes :

Connexion à des modules de sécurité CS AR-01•••••; CS AR-02•••••; CS AR-04•••••; CS AR-05•••••; CS AR-06•••••; CS AR-08•••••; CS AR-46•024;
 CS AR-91•••••; CS AT-0•••••; CS AT-1•••••; CS AT-3•••••; CS FS-5•••••; CS MF•••••; CS MP•••••.
 Le capteur relié au module de sécurité peut être classé comme dispositif pour circuit de commande jusqu'à PDF-M (EN 60947-5-3).
 Le système peut être utilisé dans des circuits de sécurité jusqu'à PL e / SIL 3 / catégorie 4 selon EN ISO 13849-1.

Caractéristiques homologuées par UL

Electrical Ratings: 24 Vdc, 0,25 A (resistive load)
 Environmental Ratings: Types 1, 4X, 6, 12, 13
 Accessory for series SR for actuator switch series SM B.

Caractéristiques homologuées par TÜV SÜD

Tension d'alimentation : 24 Vac/dc
 Courant nominal d'utilisation (max.) : 0,25 A
 Température ambiante : -25°C ... + 80°C
 Degré de protection : IP67
 PL, catégorie : PL e, Cat. 4 avec CS AR-08

Conformité aux normes : Directive Machines 2006/42/CE,
 EN ISO 13849-1:2015 (Cat. 4, PL e), EN 60947-5-3:2013,
 EN ISO 14119:2013, EN 61508-1:2010 (SIL 3), EN 61508-2:2010 (SIL 3),
 EN 61508-4:2010 (SIL 3), EN 62061:2005/A2:2015 (SIL CL 3)

Contactez notre bureau technique pour la liste des produits homologués.

Contactez notre bureau technique pour la liste des produits homologués.

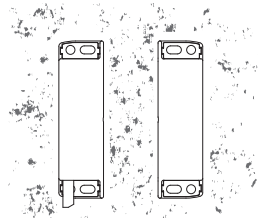
Description



Les capteurs magnétiques codés sont des appareils indiqués pour le contrôle des protections et protecteurs des machines sans inertie. Lorsqu'ils sont associés à un module de sécurité spécial, ils sont en mesure de créer un système ayant une catégorie de sécurité allant jusqu'à SIL 3 selon EN 62061, jusqu'à PL e selon EN ISO 13849-1 et jusqu'à catégorie 4 selon EN ISO 13849-1.

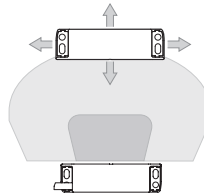
Ces produits sont composés d'un capteur de détection du champ magnétique, qui est relié à la structure de la machine, et d'un actionneur magnétique codé à relier au protecteur mobile. Quand le capteur et l'actionneur sont rapprochés (protecteur fermé), le capteur reconnaît l'actionneur et active les contacts électriques. Le capteur est construit de manière à ne s'activer qu'en présence du bon actionneur codé et non pas au moyen d'un aimant ordinaire.

Insensibilité à la saleté



Les capteurs magnétiques sont complètement scellés et gardent leurs caractéristiques de sécurité inaltérées même en présence de saleté ou de sédiments (à condition que ces derniers ne soient pas formés de matériau ferromagnétique). Cette caractéristique, ainsi que leur forme sans cavité, les rend particulièrement adaptés à l'utilisation dans le secteur alimentaire.

Grande zone d'actionnement

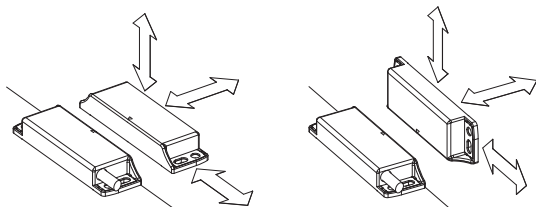


Grâce à leurs caractéristiques intrinsèques, les capteurs magnétiques sont équipés d'une grande zone d'actionnement qui les rend très appréciés pour l'utilisation avec des protections imprécises ou des protections dont les caractéristiques mécaniques peuvent changer au cours du temps.

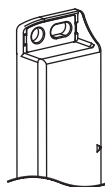
Dans ce type de capteurs, les distances d'actionnement peuvent varier en fonction de la direction du déplacement de l'actionneur par rapport au capteur.

Actionnement dans plusieurs directions

Les capteurs magnétiques codés ont été étudiés pour pouvoir être actionnés par leur actionneur respectif dans plusieurs directions. De cette manière, le client a une flexibilité totale en ce qui concerne le positionnement des dispositifs le long des périmètres de protection.

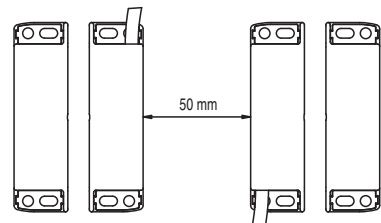


Plaques de fixation en acier inox



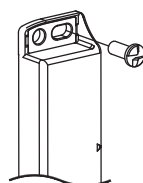
Pour éviter que la fixation sur des surfaces non parfaitement planes puisse endommager les fentes de fixation, les capteurs magnétiques codés sont équipés de plaques de fixation en acier inox. Même en présence de surfaces de fixation correctes, cette solution rend le capteur plus résistant aux sollicitations mécaniques.

Montage de plusieurs systèmes capteur - actionneur



Il est possible d'installer plusieurs dispositifs sur la même machine. La distance minimale de montage entre les systèmes capteur-actionneur est de seulement 50 mm.

Vis de sécurité pour actionneurs



Conformément à la norme EN ISO 14119, l'actionneur doit être fixé au châssis de la porte de façon inamovible. Des vis de sécurité à tête bombée, avec une empreinte one-way, sont disponibles à cet effet. Avec ce type de vis, les actionneurs ne peuvent être ni retirés ni forcés au moyen d'outils classiques.

Voir Accessoires page 419.

Marquage laser



Tous les dispositifs sont marqués de manière indélébile au moyen d'un système laser spécial qui rend le marquage également adapté aux environnements extrêmes. Grâce à ce système qui n'utilise pas d'étiquettes, la perte des données de la plaque est impossible et le marquage résiste au mieux dans le temps.

Connexion en série de plusieurs capteurs et interrupteurs

Les capteurs magnétiques codés peuvent être raccordés en série à volonté, avec la seule limitation que la résistance totale donnée par les capteurs et par le câblage relatif ne doit pas dépasser la valeur maximale admise du module qui est égale à 50 Ohm (voir caractéristiques du module). Il s'agit d'une valeur très élevée qui, dans des conditions de câblage normal, permet l'utilisation de dizaines de capteurs sans problème. Il est aussi possible de réaliser des solutions de circuit mixte en reliant les capteurs magnétiques codés en série à des interrupteurs de sécurité, avec la seule limitation de la susmentionnée résistance électrique maximum.

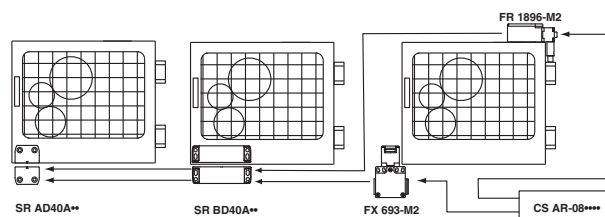
On rappelle que la connexion en série de deux ou plusieurs capteurs codés réduit la capacité d'auto-surveillance du système, voir ISO/TR 24119.

Nous conseillons d'utiliser les modules de sécurité Pizzato Elettrica.

Degré de protection IP67 et IP69K

IP69K
IP67

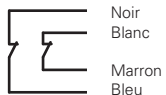
Ces dispositifs ont été développés pour une utilisation dans les conditions ambiantes les plus difficiles, ils ont été soumis aux tests d'immersion prévus pour le degré de protection IP67 conformément à EN 60529. Ils peuvent donc être employés dans tous les environnements dans lesquels un degré de protection maximal est requis pour l'enveloppe. Des mesures particulières ont été prises pour que les dispositifs puissent aussi être utilisés dans des machines dont le nettoyage a lieu au jet d'eau chaude à haute pression. Les dispositifs ont même réussi les tests au jet d'eau à une pression de 100 bar et à une température de 80°C requis par le degré de protection IP69K selon ISO 20653.



Raccordements internes avec câble

Les contacts sont à protection fermée

Avec câble (2NC)



Avec câble (1NO+1NC)

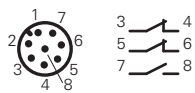


Avec câble (1NO+2NC)

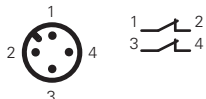
**Raccordements internes avec connecteur**

Les contacts sont à protection fermée

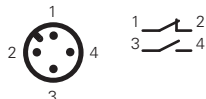
Avec connecteur M12 (1NO+2NC)



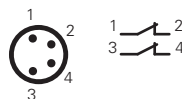
Avec connecteur M12 (2NC)



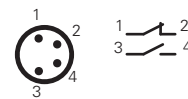
Avec connecteur M12 (1NO+1NC)



Avec connecteur M8 (2NC)



Avec connecteur M8 (1NO+1NC)



Pour les connecteurs femelle voir page 419.

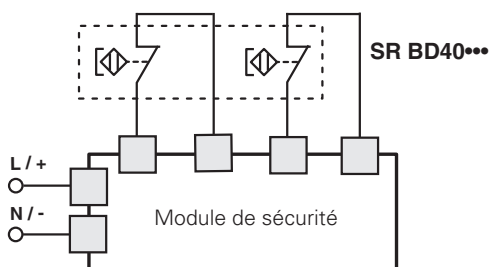
Connexion à des modules de sécurité

Un capteur magnétique codé ne peut pas être utilisé seul pour des fonctions de sécurité, car il n'est pas équipé de modes de fonctionnement considérés comme étant sûrs par les normes (par exemple : l'ouverture forcée des interrupteurs mécaniques). Pour cette raison, pour pouvoir être utilisé dans des applications concernant la sécurité, un capteur magnétique codé doit obligatoirement être relié à un module de sécurité qui contrôle le bon fonctionnement par le biais d'un circuit d'au moins deux canaux.

Modules de sécurité compatibles

Ces capteurs magnétiques ont été vérifiés et testés pour le fonctionnement avec les modules de sécurité spéciaux (voir liste).

En utilisant des solutions complètes et testées, le client est sûr de ne pas avoir d'incompatibilité de type électrique entre capteur et module de sécurité et à une garantie de fiabilité très élevée.



Capteurs	Modules de sécurité compatibles	Contacts de sortie des modules de sécurité	
		Contacts instantanés	Contacts retardés
SR BD40A●● SR BD41A●● SR BD42A●● ^a	CS AR-01●●●● ^b	2NO+1NC	/
	CS AR-02●●●● ^b	3NO	/
	CS AR-04●●●● ^b	3NO+1NC	/
	CS AR-05●●●●	3NO+1NC	/
	CS AR-06●●●●	3NO+1NC	/
	CS AR-08●●●●	2NO	/
	CS AR-46●024	1NO	/
	CS AR-91●●●●	2NO+1PNP	/
	CS AR-94●●●●	2NO	/
	CS AR-95●●●●	2NO	/
	CS AT-0●●●●●	2NO+1NC	2NO
	CS AT-1●●●●●	3NO	2NO
	CS AT-3●●●●●	2NO	1NO
	CS FS-5●●●●●	1NO+1NC+1CO	/
	CS MP●●●●●●	voir page 369	voir page 369
	CS MF●●●●●●	voir page 401	voir page 401

^a Compatible uniquement avec CS MF202●●-P4 et CS MP●●●●●●.

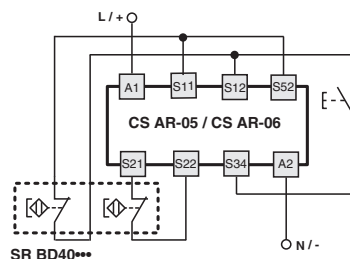
^b Compatible uniquement avec des modules provenant de lots fabriqués après 06/2014.

Pour les caractéristiques des modules de sécurité, voir page 305.

Connexions aux modules de sécurité CS AR-05 ou CS AR-06

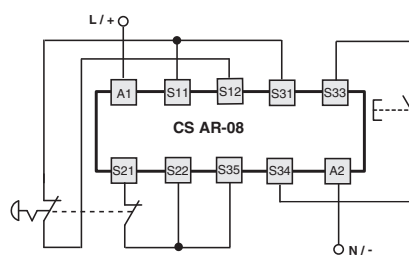
Configuration des entrées avec démarrage manuel (CS AR-05) et démarrage contrôlé (CS AR-06)

2 canaux

**Connexions aux modules de sécurité CS AR-08 ou CS AT**

Configuration des entrées avec démarrage manuel

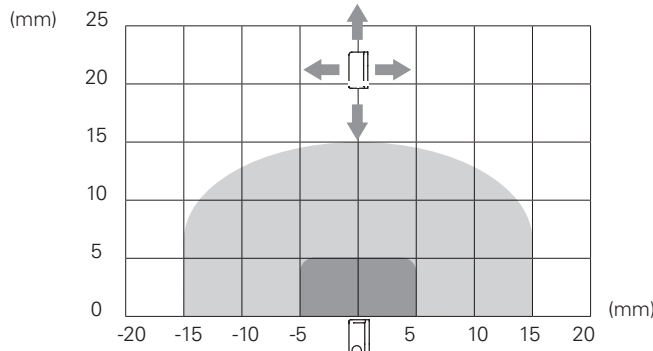
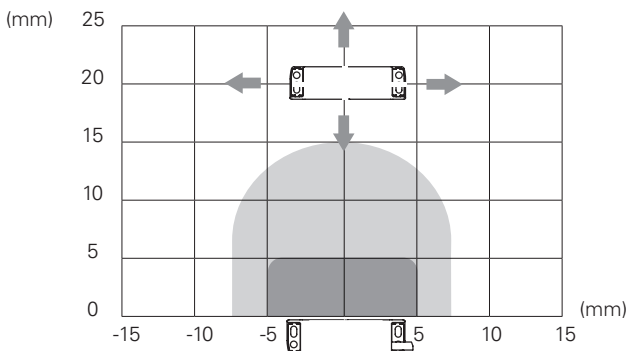
2 canaux



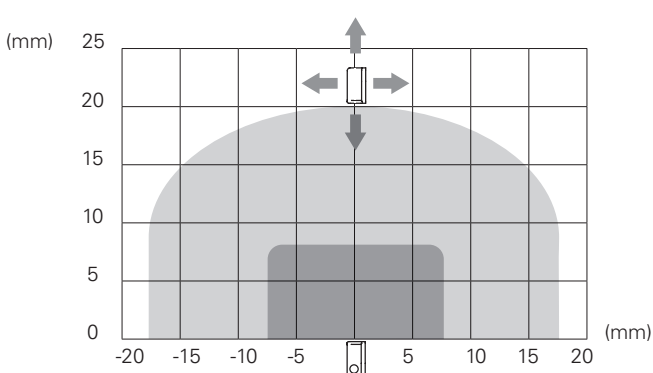
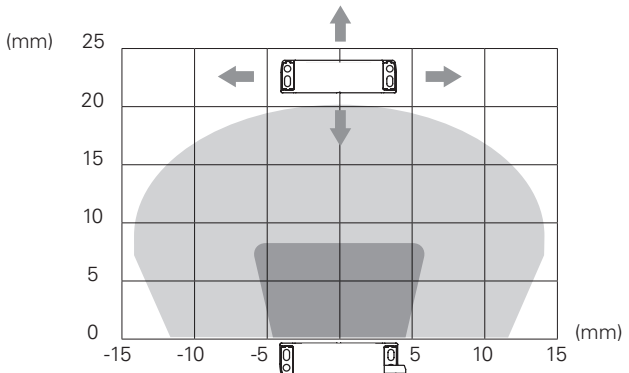
Pour les caractéristiques des modules de sécurité, voir page 305.



Distances de déclenchement SR BD.....-B01F



Distances de déclenchement SR BD.....-B02F



Légende :

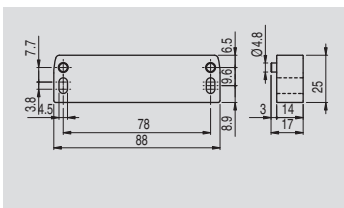
Distance de déclenchement assurée S_{ar}
 Distance de relâchement assurée S_{do}
Note : L'évolution des zones d'activation est donnée à titre purement indicatif

Dessins cotés

Câble intégré, 2 m		Connecteur M8		Câble longueur 0,1 m et connecteur M12		actionneur codé Niveau de codification bas selon la norme EN ISO 14119	
SR BD40AN2	2NC	SR BD40ALK	2NC	SR BD40AM0.1	2NC	SM B01F	Distance d'actionnement 5 mm
SR BD41AN2	1NO+2NC	/	/	SR BD41AM0.1	1NO+2NC	SM B02F	Distance d'actionnement 8 mm
SR BD42AN2	1NO+1NC	SR BD42ALK	1NO+1NC	SR BD42AM0.1	1NO+1NC		

Accessoires

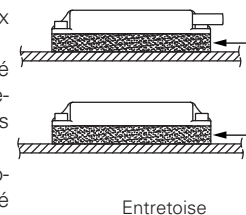
Entretoise



Éviter si possible de monter le capteur et l'actionneur sur des matériaux ferromagnétiques.

Cette entretoise est interposée entre les capteurs magnétiques de sécurité et les éventuelles surfaces métalliques qui peuvent dévier le champ magnétique : en insérant cette entretoise entre le capteur et le métal, les distances d'activation et désactivation du capteur demeurent inchangées.

Réalisée en un seul bloc de matière pleine, elle est particulièrement appropriée pour les applications où un niveau élevé de propreté est demandé car elle ne permet pas à la matière présente dans la zone d'installation de s'insinuer dans les orifices et de sédimenter.



Entretoise

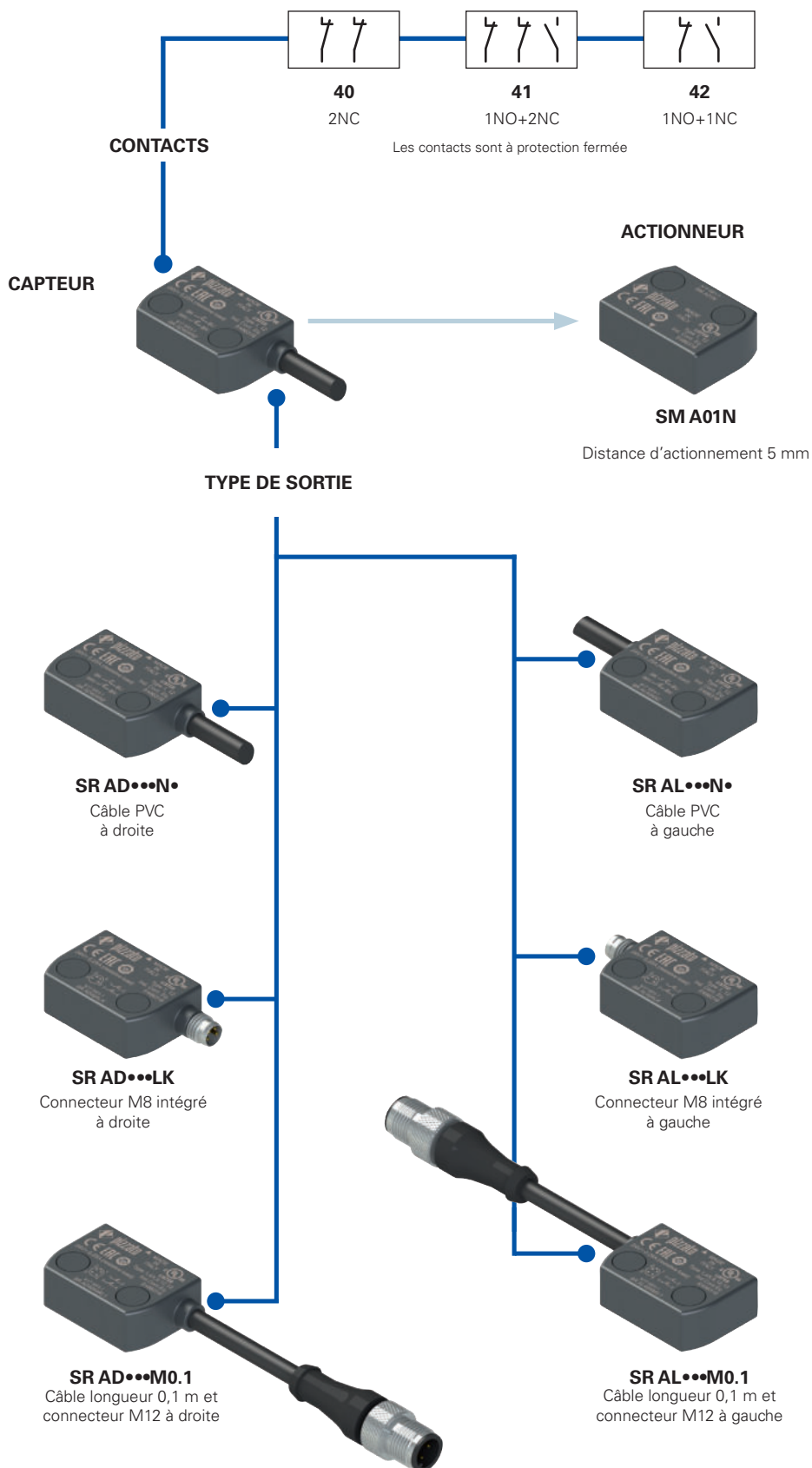
Article	Description
VS SP1BA1	Entretoise en technopolymère pour capteurs de la série SR B

Toutes les mesures sont indiquées en mm

Accessoires Voir page 419

→ Les fichiers 2D et 3D sont disponibles sur www.pizzato.com

Diagramme de sélection

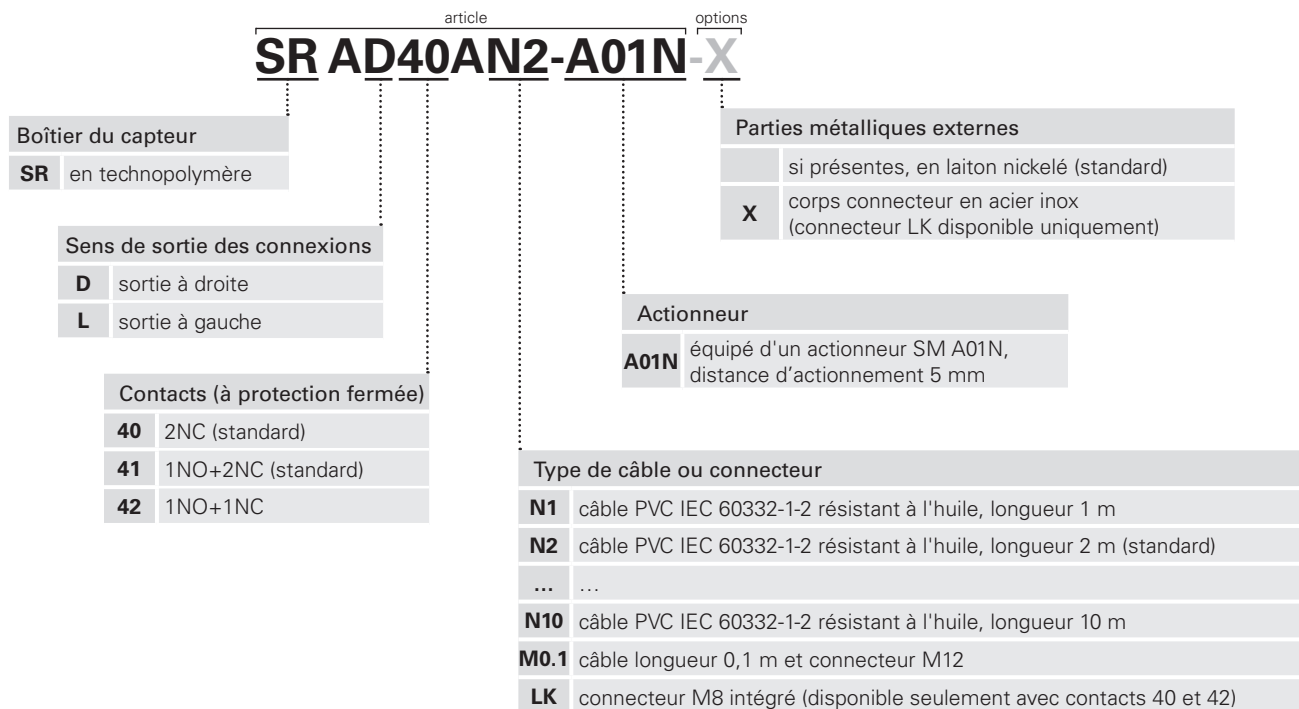


- option du produit
- accessoire vendu séparément



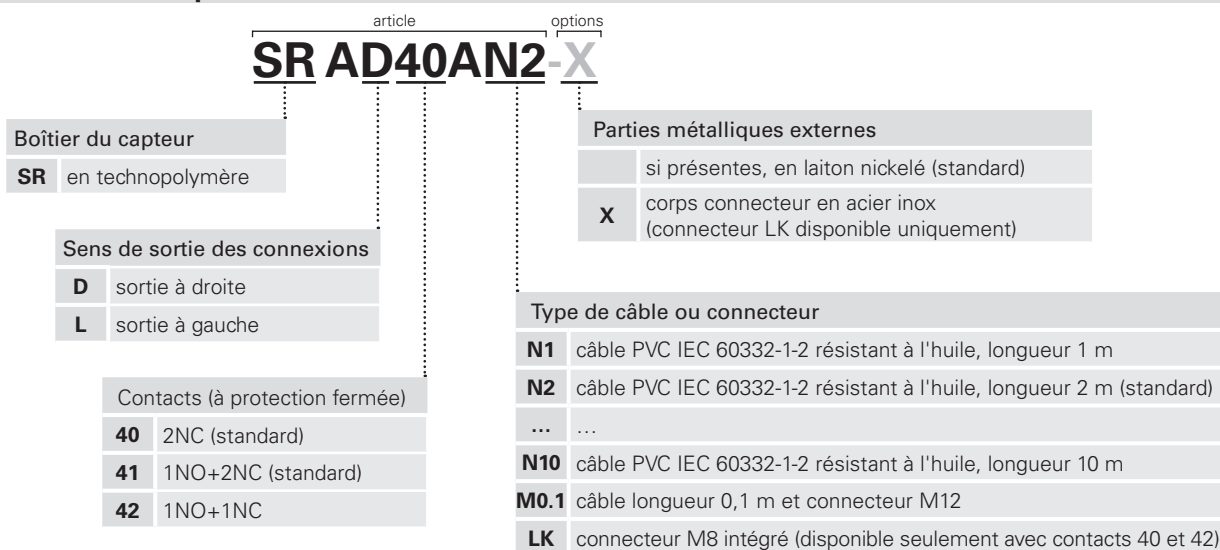
Structure du code du capteur complet avec actionneur

Attention ! La possibilité de combiner les numéros de référence n'implique pas la disponibilité effective des produits. Contacter notre bureau de distribution.



Structure du code du capteur seul

Attention ! La possibilité de combiner les numéros de référence n'implique pas la disponibilité effective des produits. Contacter notre bureau de distribution.



Structure du code de l'actionneur seul

Attention ! La possibilité de combiner les numéros de référence n'implique pas la disponibilité effective des produits. Contacter notre bureau de distribution.

SM A01N

Actionneur	
A01N	distance d'actionnement 5 mm



Caractéristiques principales

- Actionnement sans contact mécanique
- Contacts de sortie : 2NC, 1NO+2NC ou 1NO+1NC
- Non sensible à la saleté
- Degré de protection IP67 et IP69K
- Actionneur codé
- Boîtier en technopolymère
- Versions avec connecteur M8 ou M12

Labels de qualité :



Homologation UL : E496318
 Homologation TÜV SÜD : Z10 18 05 75157 024
 Homologation EAC : RU C-IT.VT03.B.00035/19

Conformité aux exigences requises par :

Directive Machines 2006/42/CE,
 Directive CEM 2014/30/UE,
 Directive RoHS 2011/65/UE.

Caractéristiques techniques

Boîtier

Boîtier en technopolymère renforcé à la fibre de verre, autoextinguible.
 Versions avec câble intégré 4 x 0,34 mm² ou 6 x 0,25 mm², longueur 2 m, autres longueurs de 0,5 m à 10 m sur demande.
 Versions avec connecteur M8 intégré.
 Versions avec câble longueur 0,1 m et connecteur M12, autres longueurs de 0,1 m à 3 m sur demande
 Degré de protection :

IP67 selon EN 60529
 IP69K selon ISO 20653
 (Protéger les câbles des jets directs sous haute pression et haute température)

Généralités

SIL (SIL CL) jusqu'à : SIL 3 selon EN 62061
 Niveau de performance (PL) jusqu'à : PL e selon EN ISO 13849-1
 Catégorie de sécurité jusqu'à : cat. 4 selon EN ISO 13849-1
 Interverrouillage, sans contact, codé : type 4 selon EN ISO 14119
 Niveau de codification : bas selon EN ISO 14119
 Paramètres de sécurité B_{10D} : 20.000.000 (utilisation avec des modules de sécurité Pizzato)
 400.000 (utilisation à charge maximale : DC12 24V 0,25 A)
 20 ans
 Durée de vie :
 Température ambiante : -25°C ... +80°C
 Température ambiante avec câble en pose flexible : -5°C ... +80°C
 Tenue aux vibrations : 10 gn (10 ... 150 Hz) selon IEC 60068-2-6
 Tenue aux chocs : 30 gn ; 11 ms selon EN 60068-2-27
 Degré de pollution : 3
 Couple de serrage vis : de 0,8 à 2 Nm

Conformité aux normes :

IEC 60947-1:2007, IEC 60947-5-1, IEC 60947-5-2, IEC 60947-5-3 (en association avec un module de sécurité), EN ISO 14119, EN ISO 12100, EN ISO 13849-1, EN ISO 13849-2, IEC 62061, IEC 60204-1, IEC 60529, IEC 61508-1, EN 61508-2, IEC 61508-4, EN IEC 63000, ISO 20653, UL 508, CSA C22.2 No. 14.

Homologations :

UL 508, CSA C22.2 No. 14, EN ISO 13849-1, EN 60947-5-3, EN 61508-1, EN 61508-2, EN 61508-4, EN 62061, EN 60947-1.

Caractéristiques d'actionnement

Distance de déclenchement assurée S_{ao} : 5 mm avec actionneur SM A01N
 Distance de relâchement assurée S_{ar} : 15 mm avec actionneur SM A01N
 Précision de la répétabilité : ≤ 10%
 Fréquence de commutation : jusqu'à 1 Hz
 Distance entre deux capteurs : 50 mm minimum

Caractéristiques électriques

Tension nominale d'utilisation U_e : 24 Vac/dc
 Courant nominal d'utilisation I_e : 0,25 A (charge résistive)
 Tension nominale d'isolement U_i : 120 Vac (avec câble)
 50 Vac / 75 Vdc (avec connecteur M8)
 120 Vac (avec connecteur M12 à 4 pôles)
 30 Vac / 36 Vdc (avec connecteur M12 à 8 pôles)
 Tension assignée de tenue aux chocs (U_{imp}) : 6 kV / 1,5 kV (avec connecteur)
 Courant thermique I_{th} : 0,25 A
 Charge maximale commutable : 6 W (charge résistive)
 Fusible de protection : 0,25 A type F
 Durée électrique : 1 million de cycles de fonctionnement
 Courant nominal de court-circuit conditionnel : 100 A

⚠ Quand elles ne figurent pas expressément dans ce chapitre, voir les consignes relatives à la bonne installation et la bonne utilisation de tous les articles données pages 439 à 454.

Connexion à des modules de sécurité avec fonction de protection des personnes :

Connexion à des modules de sécurité CS AR-01•••••; CS AR-02•••••; CS AR-04•••••; CS AR-05•••••; CS AR-06•••••; CS AR-08•••••; CS AR-46•024; CS AR-91•••••; CS AT-0•••••; CS AT-1•••••; CS AT-3•••••; CS FS-5•••••; CS MF•••••; CS MP•••••.
 Le capteur relié au module de sécurité peut être classé comme dispositif pour circuit de commande jusqu'à PDF-M (EN 60947-5-3).
 Le système peut être utilisé dans des circuits de sécurité jusqu'à PL e / SIL 3 / catégorie 4 selon EN ISO 13849-1.

Caractéristiques homologuées par UL

Electrical Ratings: 24 Vdc, 0,25 A (resistive load)
 Environmental Ratings: Types 1, 4X, 6, 12, 13
 Accessory for series SR for actuator switch series SM A.

Caractéristiques homologuées par TÜV SÜD

Tension d'alimentation : 24 Vac/dc
 Courant nominal d'utilisation (max.) : 0,25 A
 Température ambiante : -25°C ... + 80°C
 Degré de protection : IP67
 PL, catégorie : PL e, Cat. 4 avec CS AR-08

Conformité aux normes : Directive Machines 2006/42/CE,
 EN ISO 13849-1:2015 (Cat. 4, PL e), EN 60947-5-3:2013,
 EN ISO 14119:2013, EN 61508-1:2010 (SIL 3), EN 61508-2:2010 (SIL 3),
 EN 61508-4:2010 (SIL 3), EN 62061:2005/A2:2015 (SIL CL 3)

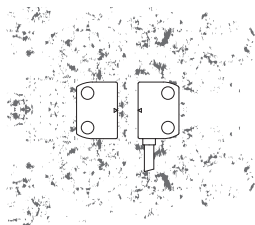
Description



Les capteurs magnétiques codés sont des appareils indiqués pour le contrôle des protections et protecteurs des machines sans inertie. Lorsqu'ils sont associés à un module de sécurité spécial, ils sont en mesure de créer un système ayant une catégorie de sécurité allant jusqu'à SIL 3 selon EN 62061, jusqu'à PL e selon EN ISO 13849-1 et jusqu'à catégorie 4 selon EN ISO 13849-1.

Ces produits sont composés d'un capteur de détection du champ magnétique, qui est relié à la structure de la machine, et d'un actionneur magnétique codé à relier au protecteur mobile. Quand le capteur et l'actionneur sont rapprochés (protecteur fermé), le capteur reconnaît l'actionneur et active les contacts électriques. Le capteur est construit de manière à ne s'activer qu'en présence du bon actionneur codé et non pas au moyen d'un aimant ordinaire.

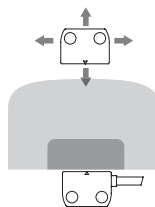
Insensibilité à la saleté



Les capteurs magnétiques sont complètement scellés et gardent leurs caractéristiques de sécurité inaltérées même en présence de saleté ou de sédiments (à condition que ces derniers ne soient pas formés de matériau ferromagnétique).

Cette caractéristique, ainsi que leur forme sans cavité, les rend particulièrement adaptés à l'utilisation dans le secteur alimentaire.

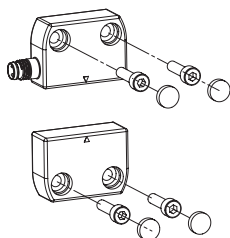
Grande zone d'actionnement



Grâce à leurs caractéristiques intrinsèques, les capteurs magnétiques sont équipés d'une grande zone d'actionnement qui les rend très appréciés pour l'utilisation avec des protections imprécises ou des protections dont les caractéristiques mécaniques peuvent changer au cours du temps.

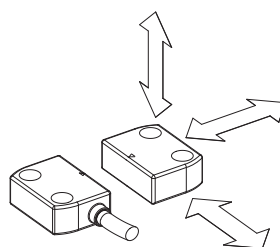
Dans ce type de capteurs, les distances d'actionnement peuvent varier en fonction de la direction du déplacement de l'actionneur par rapport au capteur.

Sécurité anti-manipulation



Chaque capteur et actionneur de la série SR A est fourni avec des capuchons de protection à clipser dans les trous des vis de fixation. Ces capuchons préviennent l'accumulation de sédiments, facilitent le nettoyage et interdisent l'accès aux vis de fixation de l'actionneur. Il est donc possible d'utiliser des vis standard à la place des vis anti-effraction.

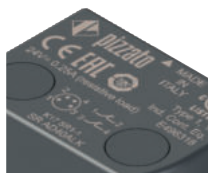
Actionnement dans plusieurs directions



Les capteurs magnétiques codés ont été étudiés pour pouvoir être actionnés par leur actionneur respectif dans plusieurs directions.

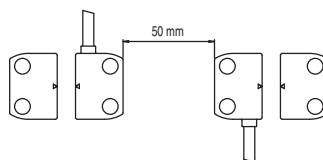
De cette manière, le client a une flexibilité totale en ce qui concerne le positionnement des dispositifs le long des périmètres de protection.

Marquage laser



Tous les dispositifs sont marqués de manière indélébile au moyen d'un système laser spécial qui rend le marquage également adapté aux environnements extrêmes. Grâce à ce système qui n'utilise pas d'étiquettes, la perte des données de la plaque est impossible et le marquage résiste au mieux dans le temps.

Montage de plusieurs systèmes capteur - actionneur



Il est possible d'installer plusieurs dispositifs sur la même machine. La distance minimale de montage entre les systèmes capteur-actionneur est de seulement 50 mm.

Degré de protection IP67 et IP69K

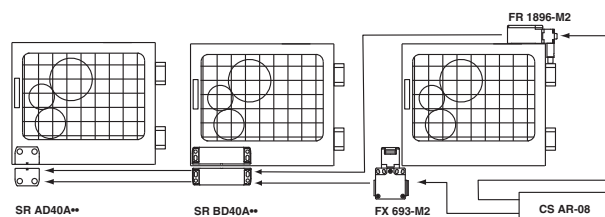


Ces dispositifs ont été développés pour une utilisation dans les conditions ambiantes les plus difficiles, ils ont été soumis aux tests d'immersion prévus pour le degré de protection IP67 conformément à EN 60529. Ils peuvent donc être employés dans tous les environnements dans lesquels un degré de protection maximal est requis pour l'enveloppe. Des mesures particulières ont été prises pour que les dispositifs puissent aussi être utilisés dans des machines dont le nettoyage a lieu au jet d'eau chaude à haute pression. Les dispositifs ont même réussi les tests au jet d'eau à une pression de 100 bar et à une température de 80°C requis par le degré de protection IP69K selon ISO 20653.

Des mesures particulières ont été prises pour que les dispositifs puissent aussi être utilisés dans des machines dont le nettoyage a lieu au jet d'eau chaude à haute pression. Les dispositifs ont même réussi les tests au jet d'eau à une pression de 100 bar et à une température de 80°C requis par le degré de protection IP69K selon ISO 20653.

Connexion en série de plusieurs capteurs et interrupteurs

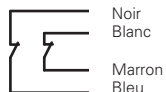
Les capteurs magnétiques codés peuvent être raccordés en série à volonté, avec la seule limitation que la résistance totale donnée par les capteurs et par le câblage relatif ne doit pas dépasser la valeur maximale admise du module qui est égale à 50 Ω (voir caractéristiques du module). Il s'agit d'une valeur très élevée qui, dans des conditions de câblage normal, permet l'utilisation de dizaines de capteurs sans problème. Il est aussi possible de réaliser des solutions de circuit mixte en reliant les capteurs magnétiques codés en série à des interrupteurs de sécurité, avec la seule limitation de la susmentionnée résistance électrique maximum. On rappelle que la connexion en série de deux ou plusieurs capteurs codés réduit la capacité d'auto-surveillance du système, voir ISO/TR 24119. Nous conseillons d'utiliser les modules de sécurité Pizzato Elettrica.



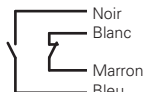
Raccordements internes avec câble

Les contacts sont à protection fermée

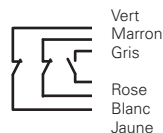
Avec câble (2NC)



Avec câble (1NO+1NC)

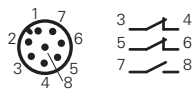


Avec câble (1NO+2NC)

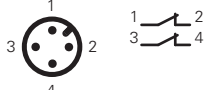
**Raccordements internes avec connecteur**

Les contacts sont à protection fermée

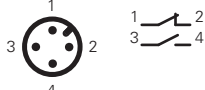
Avec connecteur M12 (1NO+2NC)



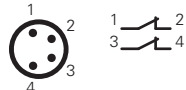
Avec connecteur M12 (2NC)



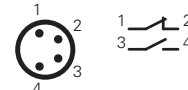
Avec connecteur M12 (1NO+1NC)



Avec connecteur M8 (2NC)



Avec connecteur M8 (1NO+1NC)



Pour les connecteurs femelle voir page 419

Connexion à des modules de sécurité

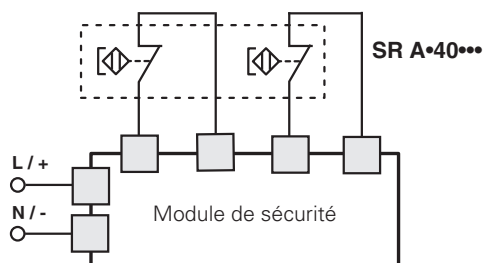
Un capteur magnétique codé seul ne peut pas être utilisé pour des fonctions de sécurité, car il n'est pas équipé de modes de fonctionnement considérés sûrs par les normes (par exemple : à l'ouverture forcée dans les interrupteurs mécaniques).

Pour cette raison, pour pouvoir être utilisé dans des applications concernant la sécurité, un capteur magnétique codé doit obligatoirement être relié à un module de sécurité spécial qui contrôle le bon fonctionnement par le biais d'un circuit d'au moins deux canaux.

Modules de sécurité compatibles

Ces capteurs magnétiques ont été vérifiés et testés pour le fonctionnement avec les modules de sécurité spéciaux (voir liste).

En utilisant des solutions complètes et testées, le client est sûr de ne pas avoir d'incompatibilité de type électrique entre capteur et module de sécurité et à une garantie de fiabilité très élevée.



Capteurs	Modules de sécurité compatibles	Contacts de sortie des modules de sécurité	
		Contacts instantanés	Contacts retardés
SR AD40A** SR AD41A** SR AD42A** ^a	CS AR-01●●●● ^b	2NO+1NC	/
	CS AR-02●●●● ^b	3NO	/
	CS AR-04●●●● ^b	3NO+1NC	/
	CS AR-05●●●●	3NO+1NC	/
	CS AR-06●●●●	3NO+1NC	/
	CS AR-08●●●●	2NO	/
	CS AR-46●024	1NO	/
	CS AR-91●●●●	2NO+1PNP	/
	CS AR-94●●●●	2NO	/
	CS AR-95●●●●	2NO	/
	CS AT-0●●●●●	2NO+1NC	2NO
	CS AT-1●●●●●	3NO	2NO
	CS AT-3●●●●●	2NO	1NO
	CS FS-5●●●●●	1NO+1NC+1CO	/
	CS MP●●●●●●●	voir page 369	voir page 369
	CS MF●●●●●●●	voir page 401	voir page 401

^a Compatible uniquement avec CS MF202●●-P4 et CS MP●●●●●●●.

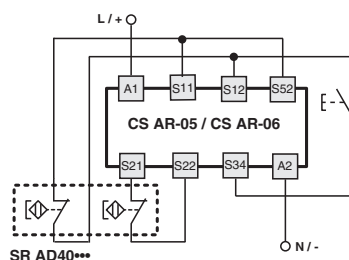
^b Compatible uniquement avec des modules provenant de lots fabriqués après 06/2014.

Pour les caractéristiques des modules de sécurité, voir page 305.

Connexions aux modules de sécurité CS AR-05 ou CS AR-06

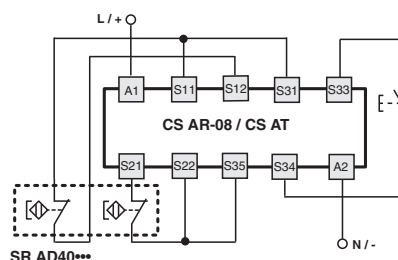
Configuration des entrées avec démarrage manuel (CS AR-05) et démarrage contrôlé (CS AR-06)

2 canaux

**Connexions aux modules de sécurité CS AR-08 ou CS AT**

Configuration des entrées avec démarrage manuel

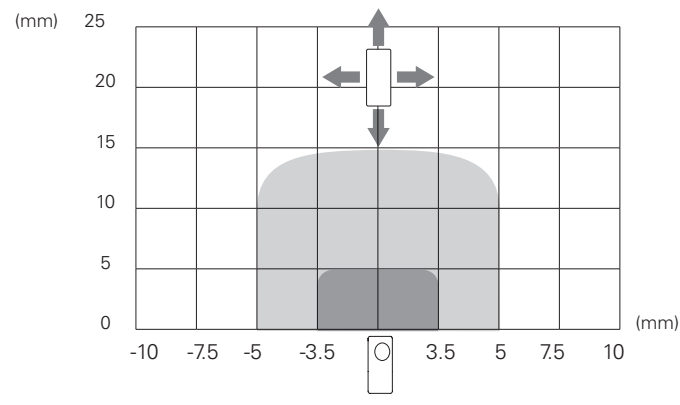
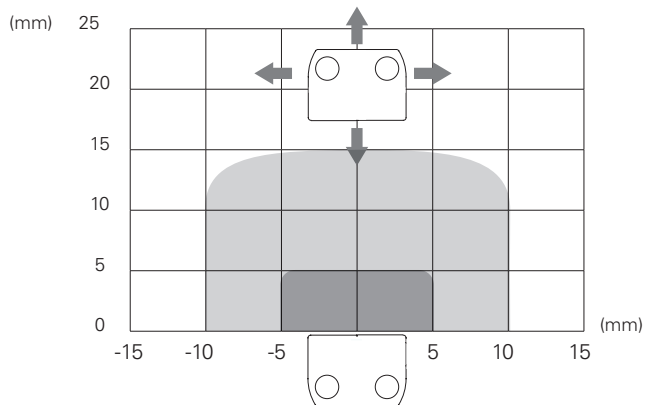
2 canaux



Pour les caractéristiques des modules de sécurité, voir page 305.



Distances de déclenchement SR AD.....A01N



Légende :

Distance de déclenchement assurée S_{ar}

Distance de relâchement assurée S_{ao}

Note : L'évolution des zones d'activation est donnée à titre purement indicatif

Dessins cotés

Câble intégré, 2 m, à droite		Câble intégré, 2 m, à gauche	
	SR AD40AN2	2NC	SR AL40AN2
	SR AD41AN2	1NO+2NC	SR AL41AN2
	SR AD42AN2	1NO+1NC	SR AL42AN2

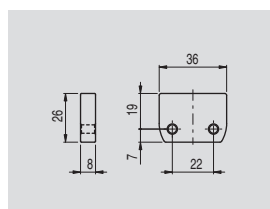
actionneur codé
Niveau de codification bas selon la norme EN ISO 14119

SM A01N Distance d'actionnement 5 mm

Connecteur M8 à droite		Connecteur M8 à gauche		Câble longueur 0,1 m et connecteur M12 à droite		Câble longueur 0,1 m et connecteur M12 à gauche	
	SR AD40ALK	2NC	SR AL40ALK	2NC		SR AD40AM0.1	2NC
/	/	/	/	1NO+2NC		SR AD41AM0.1	1NO+2NC
SR AD42ALK	1NO+1NC	SR AL42ALK	1NO+1NC	1NO+1NC		SR AD42AM0.1	1NO+1NC

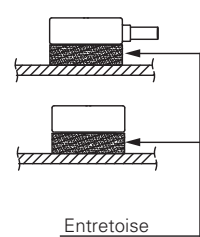
Accessoires

Entretoise



Éviter si possible de monter le capteur et l'actionneur sur des matériaux ferromagnétiques.

Cette entretoise est interposée entre les capteurs magnétiques de sécurité et les éventuelles surfaces métalliques qui peuvent dévier le champ magnétique : en insérant cette entretoise entre le capteur et le métal, les distances d'activation et désactivation du capteur demeurent inchangées. Réalisée en un seul bloc de matière pleine, elle est particulièrement appropriée pour les applications où un niveau élevé de propreté est demandé car elle ne permet pas à la matière présente dans la zone d'installation de s'insinuer dans les orifices et de sédimenter.



Article	Description
VS SP1AA1	Entretoise en technopolymère pour capteurs de la série SR A

Toutes les mesures sont indiquées en mm

Accessoires Voir page 419

→ Les fichiers 2D et 3D sont disponibles sur www.pizzato.com

Introduction



Les capteurs de la série ST D, associés à des modules de sécurité spéciaux, sont adaptés au contrôle des protections et des protecteurs de machines sans inertie ; ils permettent au système dans lequel ils sont montés d'atteindre une catégorie de sécurité jusqu'à SIL 3 selon la norme EN 62061, jusqu'à PL e et catégorie 4 selon la norme EN ISO 13849-1.

Ces capteurs utilisent la technologie RFID (Radio Frequency Identification) et fournissent une protection élevée contre les forçages possibles grâce au caractère univoque du code transmis par l'actionneur. Puisqu'ils sont sans contacts mécaniques, ils garantissent une longue durée de vie même aux systèmes sujets à de fréquentes ouvertures et fermetures et à ceux travaillant dans des conditions environnementales hostiles.

Sécurité maximale avec un seul dispositif

PL e+ SIL 3

Fabriqués avec une technologie électronique redondante, les capteurs de la série ST D permettent d'obtenir des circuits du plus haut niveau de sécurité PL e et SIL 3 par l'installation d'un seul dispositif sur la protection. Cela évite des frais élevés de câblage sur site et permet de les installer rapidement. Les deux sorties électroniques de sécurité doivent être connectées à un module adapté à la gestion des dispositifs à sorties à l'état solide ou à un automate de sécurité dans le tableau.

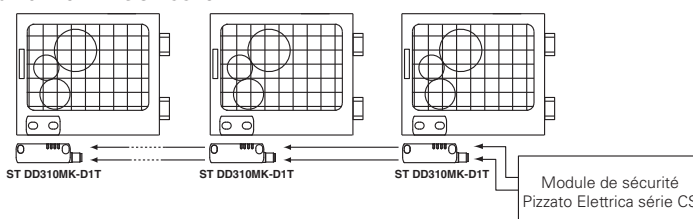
Connexion en série de plusieurs capteurs

PL e+ SIL 3

Une des caractéristiques les plus importantes de la série ST D de Pizzato Elettrica est la possibilité de brancher en série plusieurs capteurs, jusqu'à un nombre maximum de 32 dispositifs, tout en maintenant le niveau maximum de sécurité (PL e) prévu par la norme EN ISO 13849-1.

Ce mode de raccordement est concédé dans les systèmes de sécurité dans lesquels, en fin de la chaîne, se trouve un module de sécurité qui évalue les sorties du dernier capteur ST.

Le maintien du niveau de sécurité PL e, même avec 32 capteurs connectés en série, témoigne de la structure extrêmement sûre de chacun des capteurs de la série ST.

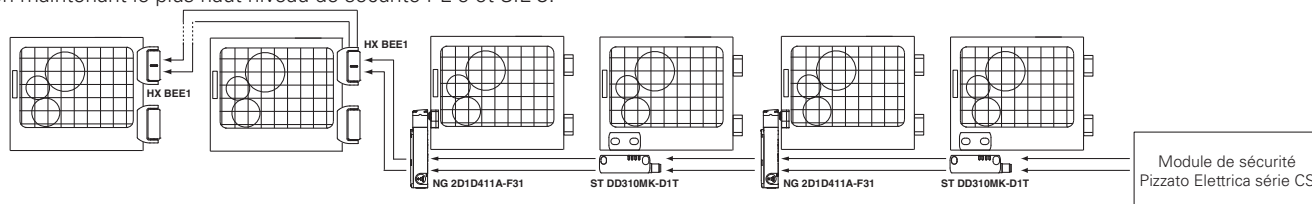


Connexion en série avec d'autres dispositifs

PL e+ SIL 3

La série ST D présente deux entrées de sécurité et deux sorties de sécurité, branchées en série avec d'autres dispositifs de sécurité de Pizzato Elettrica. Cette option permet de créer des chaînes de sécurité qui contiennent différents dispositifs, par exemple pour réaliser des circuits avec des connexions en série contenant des

charnières de sécurité en acier inox (série HX BEE1), des capteurs de transpondeurs (série ST) et un verrouillage de porte (série NG ou NS), tout en maintenant le plus haut niveau de sécurité PL e et SIL 3.



Actionneur de niveau de codification élevé



La série ST D est équipée d'un système électronique pour la reconnaissance de l'actionneur sur la base de la technologie RFID. Cela permet d'affecter à chaque actionneur une codification différente et de rendre impossible le forçage du dispositif en utilisant un autre actionneur de la même série. Les actionneurs peuvent être codés en millions de combinaisons différentes et sont donc classés selon la norme EN ISO 14119 comme actionneurs à niveau de codification élevé.

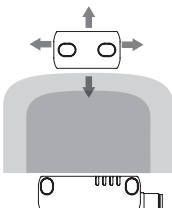
Degré de protection IP67 et IP69K

IP69K
IP67

Ces dispositifs ont été développés pour une utilisation dans les conditions ambiantes les plus difficiles, ils ont été soumis aux tests d'immersion prévus pour le degré de protection IP67 conformément à EN 60529. Ils peuvent donc être employés dans tous les environnements

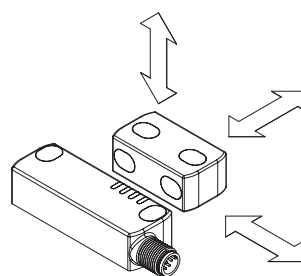
dans lesquels un degré de protection maximal est requis pour l'enveloppe. Des mesures particulières ont été prises pour que les dispositifs puissent aussi être utilisés dans des machines dont le nettoyage a lieu au jet d'eau chaude à haute pression. Les dispositifs ont même réussi les tests au jet d'eau à une pression de 100 bar et à une température de 80°C requis par le degré de protection IP69K selon ISO 20653.

Grande zone d'actionnement



En exploitant les caractéristiques intrinsèques de la technologie RFID, les capteurs de la série ST D sont équipés d'une vaste zone d'actionnement qui les rend adaptés à des utilisations dans des conditions de protection peu précises ou dans des utilisations où les caractéristiques mécaniques varient avec le temps.

Actionnement dans plusieurs directions



Les capteurs de la série ST D de Pizzato Elettrica ont été étudiés afin d'être actionnés depuis plusieurs directions. De cette manière, le client a une flexibilité totale en ce qui concerne le positionnement des dispositifs le long des périmètres de protection. De plus, il est possible de fixer l'actionneur SM D•T sur 2 plans perpendiculaires entre eux.

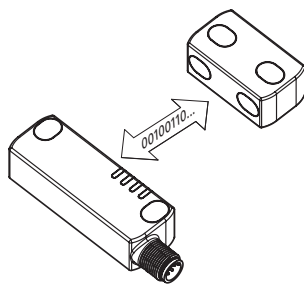
Possibilité de programmation

Pizzato Elettrica fournit une version programmable des capteurs de la série ST D. Par une opération simple et rapide, il est possible de programmer le capteur afin qu'il reconnaisse le code d'un nouvel actionneur.

La procédure prévoit la mise en place d'une entrée dédiée qui place le capteur dans un état sécurisé quand il attend un nouveau code à mémoriser. En rapprochant l'actionneur, le capteur ST D effectue des vérifications sur le code en réception, lequel doit respecter des paramètres déterminés propres à la technologie RFID.

Lorsque les vérifications ont été effectuées, le capteur signalera par le biais des LED que la procédure a été achevée avec succès.

Lorsque la programmation a été effectuée, le capteur reconnaîtra seulement le code de l'actionneur correspondant à la dernière programmation effectuée, en préservant ainsi le niveau de sécurité et de fiabilité du système dans lequel il est installé.



Marquage laser

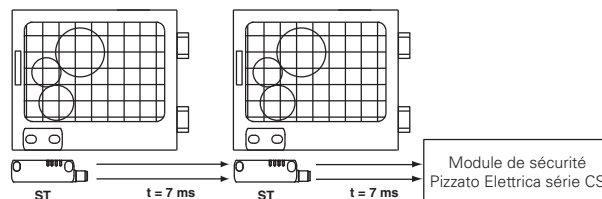
Tous les dispositifs sont marqués de manière indélébile au moyen d'un système laser spécial qui rend le marquage également adapté aux environnements extrêmes. Grâce à ce système qui n'utilise pas d'étiquettes, la perte des données de la plaque est impossible et le marquage résiste au mieux dans le temps.



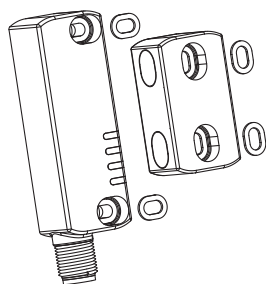
Temps de propagation rapide

L'une des principales caractéristiques des capteurs de la série ST D est le temps de propagation rapide du signal, égal à 7 ms comme valeur typique à la désactivation des entrées.

Cette réponse rapide du signal est particulièrement avantageuse dans les connexions en série des capteurs.

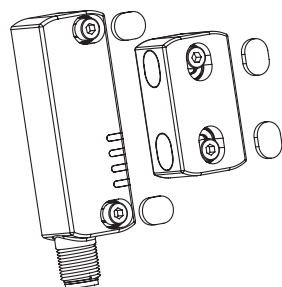


Plaques de fixation en acier inox



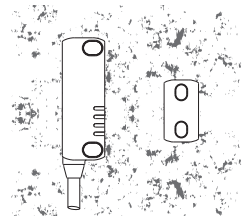
Les plaques de fixation en acier inox dans les capteurs ST D permettent d'éviter que le montage sur des surfaces non parfaitement planes puisse entraîner l'endommagement des fentes et rendent le capteur plus résistant aux sollicitations mécaniques. Le système devient donc plus fiable et sûr.

Sécurité anti-manipulation



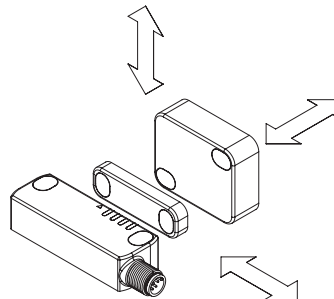
Chaque capteur et actionneur de la série ST D est fourni avec des capuchons de protection à clipser dans les trous des vis de fixation. Ces capuchons préviennent l'accumulation de sédiments, facilitent le nettoyage et interdisent l'accès aux vis de fixation de l'actionneur. Il est donc possible d'utiliser des vis standard à la place des vis anti-effraction.

Insensibilité à la saleté



Les capteurs sont complètement scellés et gardent leurs caractéristiques de sécurité inaltérées, même en présence de saleté ou de sédiments (à condition que ces derniers ne soient pas formés de matériau ferromagnétique). Cette caractéristique, ainsi que leur forme sans cavité, les rend particulièrement adaptés à l'utilisation dans le secteur alimentaire.

Versions avec distance d'actionnement augmentée



Des versions de capteurs de sécurité sont disponibles avec une distance d'actionnement de 20 mm qui s'ajoute à la version standard de 12 mm. L'augmentation de la plage de fonctionnement des capteurs les rend idéals pour l'utilisation dans des situations où il est impossible de garantir une distance d'approche très précise et stable entre le capteur et l'actionneur.

Quatre LED pour un diagnostic immédiat

Conçu pour un diagnostic rapide et simple, l'état de chaque entrée et sortie est signalé par une LED. De cette façon, vous pouvez rapidement localiser les points d'interruption de la chaîne sécurisée, quel dispositif est actif, quelle porte est ouverte et les erreurs à l'intérieur du dispositif. Le tout d'une façon immédiate, sans avoir à décoder des séquences complexes de clignotement.



Nouveaux actionneurs compacts

En plus des actionneurs traditionnels, les nouveaux actionneurs compacts SM L•T ont été introduits dans le catalogue ; ces actionneurs se montent dans un sens uniquement (frontal) et maintiennent la distance d'actionnement de 12 mm comme l'actionneur SM D•T.



Grâce à leur épaisseur extrêmement réduite (seulement 7 mm), il est possible de les installer sur toutes les applications où l'espace est limité, la technologie RFID s'avérant ainsi également adaptée aux protecteurs de petite taille.

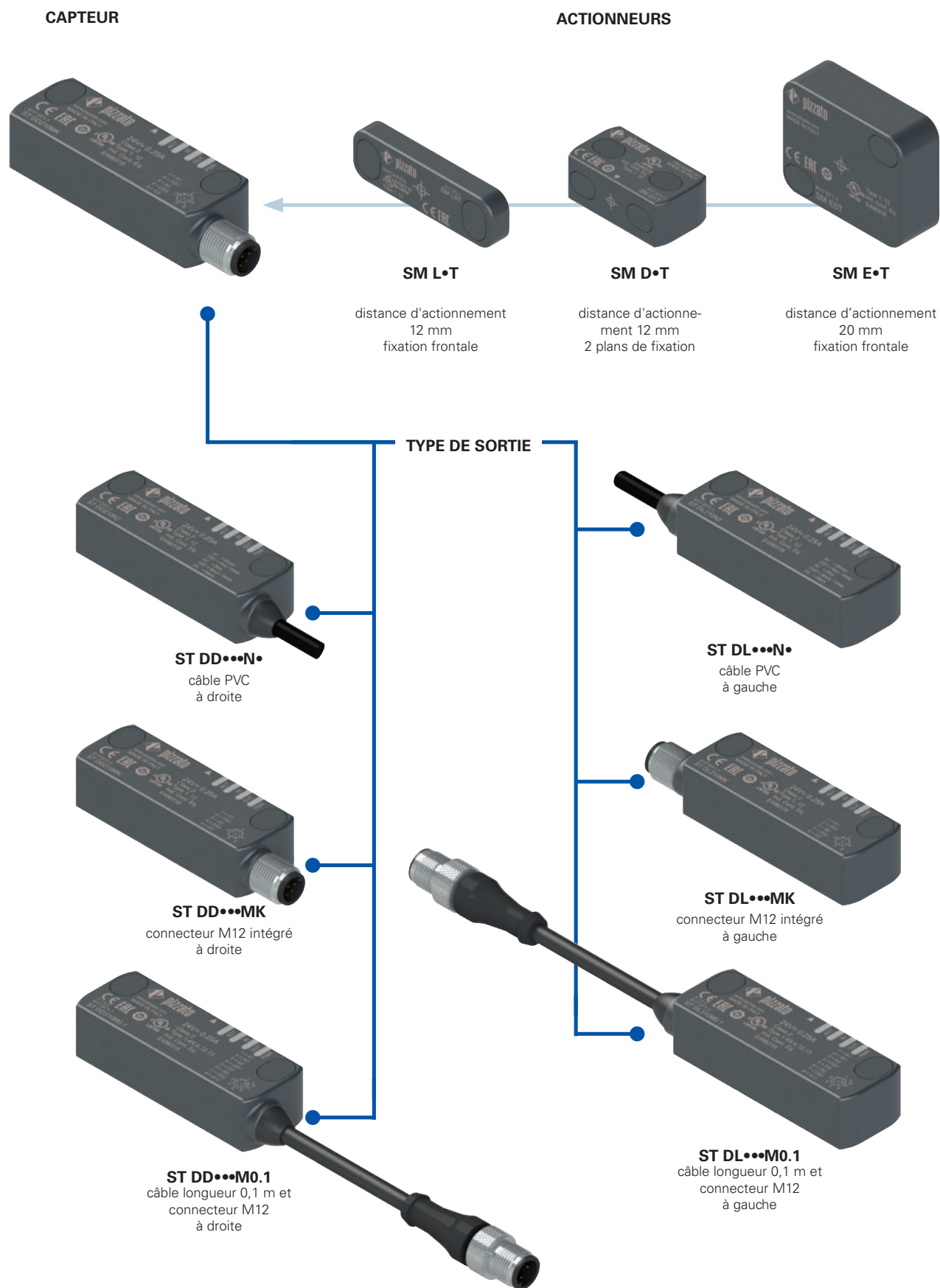
Contrôle de dispositifs tiers



EDM Sur demande, l'interrupteur peut être fourni avec fonction EDM (External Device Monitoring). Dans ce cas, il contrôle lui-même le bon fonctionnement des relais raccordés aux sorties de sécurité. Ces relais ou télérupteurs de sécurité doivent envoyer un signal de rétroaction vers l'entrée EDM où la concordance du signal reçu avec l'état des sorties de sécurité est contrôlée.

Tension d'alimentation étendue

En plus de la tension d'alimentation standard de 24 Vdc, les capteurs de la série ST D sont disponibles avec une tension d'alimentation étendue de 12 ... 24 Vdc (articles ST D•••1•••). Cette caractéristique les rend particulièrement adaptés à une utilisation dans le secteur automobile, dans des machines alimentées par la tension des systèmes de batteries courants, aussi bien dans les véhicules légers que lourds.

Diagramme de sélection



-  option du produit
-  accessoire vendu séparément

**Structure du code du capteur complet avec actionneur****Attention !** La possibilité de combiner les numéros de référence n'implique pas la disponibilité effective des produits. Contacter notre bureau de distribution.**ST DD420N2-D1T****Sens de sortie des connexions**

D	sortie à droite
L	sortie à gauche

Entrées et sorties

	sorties de sécurité OS	sortie de signalisation O3	entrées de sécurité IS	entrées de programmation I3	entrées EDM
21	2	1	-	-	-
31	2	1	2	-	-
42	2	1	2	1	-
51	2	1	2	-	1
61	2	1 (inversée)	-	-	-
71	2	1 (inversée)	2	-	-
82	2	1 (inversée)	2	1	-

Note : les versions 21, 31, 51, 61, 71 sont disponibles uniquement avec actionneur.**Tension d'alimentation**

0	24 Vdc
1	12 ... 24 Vdc

Type de câble ou connecteur

N	câble PVC IEC60332-1-2 résistant à l'huile (standard)
H	câble PUR sans halogènes (non disponible avec les versions ST D•2•••• et ST D•6••••)
M	connecteur M12

Actionneur

D0T	actionneur standard niveau de codification bas le capteur reconnaît tout actionneur de type D0T
D1T	actionneur standard niveau de codification élevé le capteur reconnaît un seul actionneur de type D1T
E0T	grand actionneur niveau de codification bas le capteur reconnaît tout actionneur de type E0T
E1T	grand actionneur niveau de codification élevé le capteur reconnaît un seul actionneur de type E1T
L0T	actionneur miniature niveau de codification bas le capteur reconnaît tout actionneur de type L0T
L1T	actionneur miniature niveau de codification élevé le capteur reconnaît un seul actionneur de type L1T

Type de connexion

0.1	câble longueur 0,1 m et connecteur M12
0.5	câble longueur 0,5 m
...	...
2	câble longueur 2 m (standard)
...	...
10	câble longueur 10 m
K	connecteur M12 intégré

Structure du code du capteur seul**Attention !** La possibilité de combiner les numéros de référence n'implique pas la disponibilité effective des produits. Contacter notre bureau de distribution.**ST DD420N2****Sens de sortie des connexions**

D	sortie à droite
L	sortie à gauche

Entrées et sorties

	sorties de sécurité OS	sortie de signalisation O3	entrées de sécurité IS	entrées de programmation I3
42	2	1	2	1
82	2	1 (inversée)	2	1

Tension d'alimentation

0	24 Vdc
1	12 ... 24 Vdc

Type de connexion

0.1	câble longueur 0,1 m et connecteur M12
0.5	câble longueur 0,5 m
...	...
2	câble longueur 2 m (standard)
...	...
10	câble longueur 10 m
K	connecteur M12 intégré

Type de câble ou connecteur

N	câble PVC IEC60332-1-2 résistant à l'huile (standard)
H	câble PUR sans halogènes (non disponible avec les versions ST D•2•••• et ST D•6••••)
M	connecteur M12

Structure du code de l'actionneur**Attention !** Les capteurs individuels sont initialement programmés avec le code des actionneurs à niveau de codification bas•0T. La possibilité de combiner les numéros de référence n'implique pas la disponibilité effective des produits. Contacter notre bureau de distribution.**SM D1T****Forme et distance d'actionnement**

D	actionneur standard distance d'actionnement 12 mm
E	grand actionneur distance d'actionnement 20 mm
L	actionneur miniature distance d'actionnement 12 mm

Actionneur

0T	actionneur de niveau de codification bas le capteur reconnaît tout actionneur de type •0T
1T	actionneur de niveau de codification élevé le capteur reconnaît un seul actionneur de type •1T



Caractéristiques principales

- Actionnement sans contact avec utilisation de la technologie RFID
- Actionneur codifié avec code numérique
- Degré de protection IP67 et IP69K
- 4 LED pour l'affichage de l'état du capteur
- Actionneurs avec distances d'actionnement différentes

Labels de qualité :



Homologation UL : E496318
 Certificat CE d'examen de modèle type : M6A 075157 0027
 Homologation TÜV SÜD : Z10 075157 0026
 Homologation EAC : RUC-IT.YT03.B.00035/19

Conformité aux normes :

IEC 61508-1, IEC 61508-2, IEC 61508-3,
 IEC 61508-4, EN ISO 13849-1, EN ISO 13849-2,
 EN ISO 14119, EN 62061, EN 60947-5-3,
 EN 60947-5-2, EN 60947-1, EN 61326-1,
 EN 61326-3-1, EN 61326-3-2, EN IEC 63000,
 ETSI 301 489-1, ETSI 301 489-3, ETSI 300 330,
 UL 508, CSA C22.2 No. 14.

Conformité aux exigences requises par :

Directive Machines 2006/42/CE,
 Directive CEM 2014/30/CE,
 Directive 2014/53/UE - RED,
 Directive RoHS 2011/65/UE,
 FCC Part 15.

Connexion à des modules de sécurité avec fonction de protection des personnes :

Connexion à des modules de sécurité
 CS AR-01●●●●●; CS AR-02●●●●●; CS AR-05●●●●●;
 CS AR-06●●●●●; CS AR-08●●●●●; CS AT-0●●●●●;
 CS AT-1●●●●●; CS MP●●●●●.

Le capteur relié au module de sécurité peut être classé comme dispositif pour circuit de commande jusqu'à PDDB (EN 60947-5-3).

Le système peut être utilisé dans des circuits de sécurité jusqu'à PL e / SIL 3 / catégorie 4 selon EN ISO 13849-1.

Caractéristiques techniques

Boîtier

Boîtier en technopolymère renforcé à la fibre de verre, autoextinguible.
 Versions avec câble intégré 6 x 0,5 mm² ou 8 x 0,34 mm², longueur 2 m, autres longueurs de 0,5 m à 10 m sur demande
 Versions avec connecteur M12 en acier inox
 Versions avec câble longueur 0,1 m et connecteur M12 intégré, autres longueurs de 0,1 m à 3 m sur demande

Degré de protection : IP67 selon EN 60529
 IP69K selon ISO 20653
 (Protéger les câbles des jets directs sous haute pression et haute température)

Généralités

SIL (SIL CL) jusqu'à : SIL 3 selon EN 62061
 Niveau de performance (PL) jusqu'à : PL e selon EN ISO 13849-1
 Catégorie de sécurité jusqu'à : cat. 4 selon EN ISO 13849-1
 Interverrouillage, sans contact, codé : type 4 selon EN ISO 14119
 Niveau de codification selon la norme EN ISO 14119 : élevé avec un actionneur SM •1T
 bas avec un actionneur SM •0T

Paramètres de sécurité :

MTTF _D :	4077 ans
PFH _D :	1,20E-11
DC :	High
Durée de vie :	20 ans
Température ambiante capteurs sans câble :	-25°C ... +70°C
Température ambiante capteurs avec câble :	voir tableau page 46
Température de stockage et de transport :	-25°C ... +85°C
Tenue aux vibrations :	10 gn (10 ... 150 Hz) selon IEC 60068-2-6
Tenue aux chocs :	30 gn ; 11 ms selon EN 60068-2-27
Degré de pollution :	3
Couple de serrage vis :	de 0,8 à 2 Nm

Caractéristiques électriques des entrées IS1/IS2/I3/EDM

Tension nominale d'utilisation U_{e1} : 24 Vdc ou 12 ... 24 Vdc
 Courant nominal absorbé I_{e1} : 5 mA

Caractéristiques électriques des sorties de sécurité OS1/OS2

Tension nominale d'utilisation U_{e2} : 24 Vdc ou 12 ... 24 Vdc
 Type de sortie : OSSD type PNP
 Courant maximal pour la sortie I_{e2} : 0,25 A
 Courant minimal pour la sortie I_{m2} : 0,5 mA
 Courant thermique I_{th2} : 0,25 A
 Catégorie d'utilisation : DC13 ; U_{e2}=24 Vdc ; I_{e2}=0,25 A
 Détection de courts-circuits : Oui
 Protection contre les surcharges de courant : Oui
 Fusible de protection interne à réarmement automatique : 0,75 A
 Durée des impulsions de désactivation sur les sorties de sécurité : < 300 µs
 Capacité maximale autorisée entre sortie et sortie : < 200 nF
 Capacité maximale autorisée entre sortie et masse : < 200 nF

Caractéristiques électriques de la sortie de signalisation O3

Tension nominale d'utilisation U_{e3} : 24 Vdc ou 12 ... 24 Vdc
 Type de sortie : PNP
 Courant maximal pour la sortie I_{e3} : 0,1 A
 Catégorie d'utilisation : DC12 ; U_{e3}=24 Vdc ; I_{e3}=0,1A
 Détection de courts-circuits : Non
 Protection contre les surcharges de courant : Oui
 Fusible de protection interne à réarmement automatique : 0,75 A

Caractéristiques d'actionnement

	SM D•T	SM E•T	SM L•T
Distance de déclenchement assurée S _{ao} :	10 mm	16 mm	10 mm
Distance de relâchement assurée S _{ar} :	16 mm	27 mm	16 mm
Distance de déclenchement nominale S _n :	12 mm	20 mm	12 mm
Distance de relâchement nominale S _{nr} :	14 mm	23 mm	14 mm
Précision de la répétabilité :	≤ 10 % S _n		
Course différentielle :	≤ 20 % S _{nr}		
Fréquence du transpondeur RFID :	125 kHz		
Fréquence maximale de commutation :	1 Hz		
Distance entre deux capteurs :	min. 50 mm		
Temps de réponse à la désactivation des entrées IS1 ou IS2 :	typique 7 ms, maximal 12 ms		
Temps de réponse à l'éloignement de l'actionneur :	typique 80 ms, maximal 150 ms		

Caractéristiques électriques de l'alimentation

Tension nominale d'utilisation U_e :

- versions 24 Vdc	24 Vdc -15% ... +10% SELV/PELV
- versions 12 ... 24 Vdc	12 ... 24 Vdc -30% ... +25% SELV/PELV

Courant d'utilisation à la tension U_e :

- minimal :	40 mA
- avec toutes les sorties à la puissance maximale :	700 mA

Tension nominale d'isolement U_i : 32 Vdc
 Tension assignée de tenue aux chocs U_{imp} : 1,5 kV
 Fusible de protection externe : 1 A type Gg ou dispositif équivalent III
 Catégorie de surtension :



Caractéristiques homologuées par UL

Electrical Ratings: 24 Vdc Class 2, 0,25 A (resistive load)
 Environmental Ratings: Types 1, 4X, 6, 12, 13
 Accessory for series ST for actuator switch series SM D, SM E, SM G, SM L.

Caractéristiques homologuées par TÜV SÜD

Tension d'alimentation : 24 Vdc, -15% ... +10%
 12 ... 24 Vdc, -30% ... +25%
 Degré de protection : IP67 et IP69K
 Température ambiante : -25°C ... + 70°C
 Température de stockage et de transport : -25°C ... +85°C
 PL, catégorie : PL e, catégorie 4

Conformité aux normes : Directive Machines 2006/42/EC, EN ISO 13849-1:2015, EN 60947-5-3:2013, EN 61508-1:2010 (SIL 3), EN 61508-2:2010 (SIL 3), EN 61508-3:2010 (SIL 3), EN 61508-4:2010 (SIL 3), IEC 62061:2005 (SIL CL3), IEC 62061:2005/AMD1:2012, IEC 62061:2005/AMD2:2015 (SIL CL3).

Contactez notre bureau technique pour la liste des produits homologués.

Contactez notre bureau technique pour la liste des produits homologués.

Tableau de sélection du capteur avec actionneur à haut niveau de codification

sorties de sécurité OS	sorties de signalisation O	entrées de sécurité IS	entrées de programmation I	entrées EDM	Programmable	avec câble longueur 0,1 m, connecteur M12 à droite		avec câble longueur 0,1 m, connecteur M12 à gauche		câble intégré à droite		câble intégré à gauche		connecteur M12 à droite		connecteur M12 à gauche			
						ST DD210M0.1-D1T	ST DL210M0.1-D1T	ST DD310M0.1-D1T	ST DL310M0.1-D1T	ST DD310N•-D1T	ST DL310N•-D1T	ST DD310MK-D1T	ST DL310MK-D1T	ST DD420M0.1-D1T	ST DL420M0.1-D1T	ST DD420N•-D1T	ST DL420N•-D1T	ST DD420MK-D1T	ST DL420MK-D1T
2	1	-	-	-	-														
2	1	2	-	-	-														
2	1	2	1	-	•														
2	1	2	-	1	-														

Pour acheter un produit avec actionneur E•T ou L•T, remplacer la lettre D par la lettre E ou resp. L dans les codes susmentionnés.
 Par exemple : ST DD310M0.1-D•T → ST DD310M0.1-E•T ou ST DD310M0.1-L•T

Tableau de sélection du capteur

sorties de sécurité OS	sorties de signalisation O	entrées de sécurité IS	entrées de programmation I	entrées EDM	Programmable	avec câble longueur 0,1 m, connecteur M12 à droite		avec câble longueur 0,1 m, connecteur M12 à gauche		câble intégré à droite		câble intégré à gauche		connecteur M12 à droite		connecteur M12 à gauche	
						ST DD420M0.1	ST DL420M0.1	ST DD420N•	ST DL420N•	ST DD420MK	ST DL420MK						
2	1	2	1	-	•												

Tableau de sélection de l'actionneur

Niveau de codification selon ISO 14119	distance d'actionnement 12 mm	distance d'actionnement 12 mm	distance d'actionnement 20 mm
bas	SM L0T	SM D0T	SM E0T
élevé	SM L1T	SM D1T	SM E1T

L'utilisation de la technologie RFID dans les capteurs de la série ST permet leur emploi en nombreuses applications. Pizzato Elettrica propose deux différentes versions d'actionneurs pour mieux satisfaire les exigences spécifiques de ses clients.

Les actionneurs du type •0T sont tous codés avec le même code. Cela implique qu'un capteur associé à un actionneur du type •0T peut être activé par d'autres actionneurs du type •0T.

Les actionneurs du type •1T sont codés avec des codes toujours différents. Cela implique qu'un capteur associé à un actionneur du type •1T peut être seulement activé par un actionneur spécifique. Un autre actionneur du type •1T ne sera pas reconnu par le capteur, sauf nouvelle association (reprogrammation). Après la reprogrammation, le vieil actionneur •1T ne sera plus reconnu.

La reprogrammation de l'actionneur peut être répétée indéfiniment.

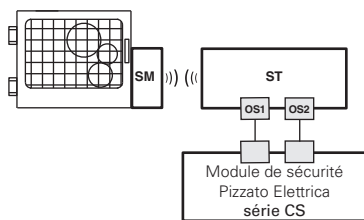
Température ambiante capteurs avec câble

	Type de connexion	Sortie avec câble			Sortie avec câble et connecteur M12
		N	N	H	
Caractéristiques du câble	Type de câble	N	N	H	8x0,25 mm ²
	Conducteurs	6x0,5 mm ²	8x0,34 mm ²	8x0,34 mm ²	8x0,25 mm ²
	Champ d'application	Général	Général	Général, pose mobile	Général
	Conformité aux normes	03VV-F	03VV-F	03E7Q-H	03VV-H
	Gaine	PVC RÉSISTANT À L'HUILE	PVC RÉSISTANT À L'HUILE	PUR Sans Halogènes	PVC RÉSISTANT À L'HUILE
	Autoextinguible	IEC 60332-1-2 UL 758:FT1 CEI 20-22 II	IEC 60332-1-2 UL 758:FT1 CEI 20-22 II	IEC 60332-1-2 UL 758:FT1	IEC 60332-1-2 UL 758:FT1 CEI 20-22 II
	Résistance à l'huile	UL 758 CSA 22.2 N°210	UL 758 CSA 22.2 N°210	UL 758 CSA 22.2 N°210	UL 758 CSA 22.2 N°210
	Vitesse max.	/	/	300 m/min	50 m/min
	Accélération max.	/	/	30 m/s ²	5 m/s ²
	Rayon de courbure minimal	108 mm	108 mm	70 mm	90 mm
	Diamètre externe	7 mm	7 mm	7 mm	6 mm
	Extrémité dénudée	80 mm	80 mm	80 mm	/
	Cuivre conducteurs	Classe 6 IEC 60228	Classe 5 IEC 60228	Classe 6 IEC 60228	Classe 6 IEC 60228
	Marquage	6272	6276	6283	6275
Température ambiante	Câble, pose fixe	-25°C +70°C	-25°C +70°C	-25°C +70°C	-25°C +70°C
	Câble, pose flexible	-5°C +70°C	-5°C +70°C	-25°C +70°C	-15°C +70°C
	Câble, pose mobile	/	/	-25°C +70°C	-15°C +70°C
	Homologations	CE cULus TÜV EAC	CE cULus TÜV EAC	CE cULus TÜV EAC	CE cULus TÜV EAC

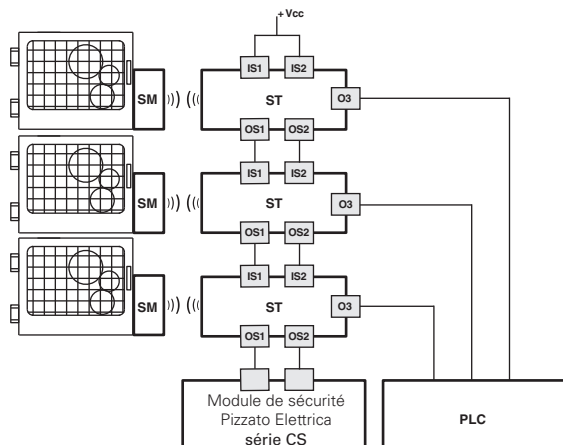
→ Les fichiers 2D et 3D sont disponibles sur www.pizzato.com

Système de sécurité complet

L'utilisation de solutions complètes et testées fournit au client la certitude de la compatibilité électrique entre le capteur de la série ST et les modules de sécurité de Pizzato Elettrica, garantissant ainsi une plus grande fiabilité. Ces capteurs ont été vérifiés pour un fonctionnement avec les modules indiqués dans le tableau ci-contre.



Le capteur de la série ST peut être utilisé individuellement après avoir évalué les sorties par un module de sécurité de Pizzato Elettrica (voir le tableau des modules de sécurité compatibles).

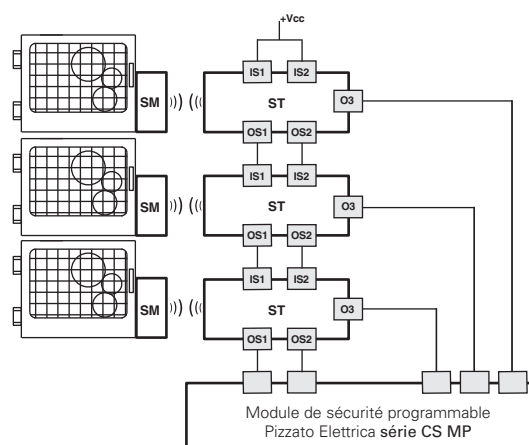


Possibilité de connexion en série de plusieurs capteurs pour simplifier le câblage du système de sécurité avec l'évaluation préalable des sorties du dernier capteur de la chaîne par un module de sécurité Pizzato Elettrica (voir tableau des modules de sécurité compatibles). Chaque capteur ST est équipé d'une sortie de signalisation qui est activée ou désactivée, en fonction de la version choisie, lorsque le protecteur respectif est fermé. Cette information peut être gérée par un automate selon les besoins spécifiques du système réalisé.

Modules de sécurité compatibles

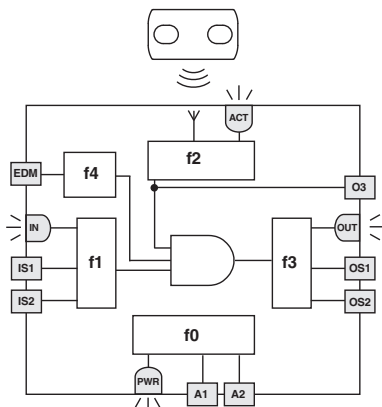
Capteurs	Modules de sécurité	Contacts de sortie des modules de sécurité		
		Contacts sécurisés instantanés	Contacts sécurisés retardés	Contacts de signalisation
ST D.....	CS AR-01.....	2NO	/	1NC
	CS AR-02.....	3NO	/	/
	CS AR-05.....	3NO	/	1NC
	CS AR-06.....	3NO	/	1NC
	CS AR-08.....	2NO	/	/
	CS AT-0.....	2NO	2NO	1NC
	CS AT-1.....	3NO	2NO	/
	CS MP.....	voir page 369		
	CS MF.....	voir page 401		

Après en avoir vérifié la compatibilité, tous les capteurs de la série ST peuvent être connectés aux modules de sécurité ou aux automates de sécurité qui acceptent en entrée des signaux du type OSSD.



Possibilité de connexion en série de plusieurs capteurs pour simplifier le câblage du système de sécurité avec l'évaluation préalable des sorties du dernier capteur de la chaîne par un module de sécurité Pizzato Elettrica de la série CS MP qui permet de gérer soit la partie de sécurité soit celle de signalisation.

Schéma interne (ST D•5••••)



Le schéma à côté représente les 5 fonctions logiques qui interagissent dedans le capteur.

La fonction f0 est une fonction globale qui surveille l'alimentation du capteur et les tests internes auxquels il est soumis cycliquement.

La fonction f1 a la tâche d'évaluer l'état des entrées du capteur, tandis que la fonction f2 vérifie la présence de l'actionneur dans les zones d'intervention du capteur.

La fonction f3 doit activer ou pas les sorties de sécurité et vérifier les éventuelles pannes ou les courts-circuits de ces dernières.

Pour les versions EDM, la fonction f4 contrôle la cohérence du signal EDM pendant les changements d'état des sorties de sécurité.

La fonction macro qui combine les fonctions susnommé active les sorties de sécurité seulement en présence des entrées actives et de l'actionneur dans la zone de sécurité.

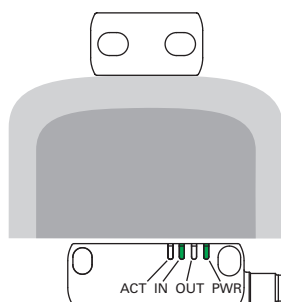
L'état de chaque fonction est indiqué par la LED correspondante (PWR, IN, ACT, OUT) de sorte qu'il soit immédiatement évident à l'opérateur l'état général du capteur.

LED	Fonction
ACT	état actionneur / sortie O3
IN	État des entrées de sécurité
OUT	État des sorties de sécurité
PWR	Alimentation / autodiagnostic

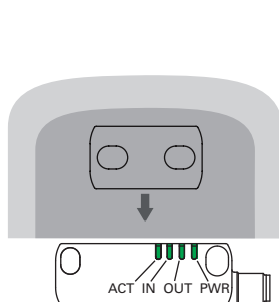


Zone limite et zone sécurisée d'actionnement (ST D•4••••)

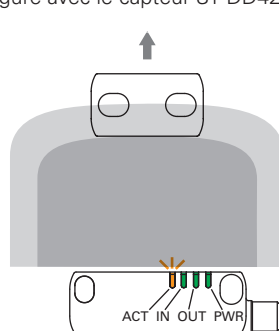
Pendant la phase d'alignement du capteur avec l'actionneur, les LED d'état signalent par différentes couleurs la présence de l'actionneur dans la zone limite ou dans la zone sécurisée d'actionnement. Exemple dans la figure avec le capteur ST DD420MK-D1T.



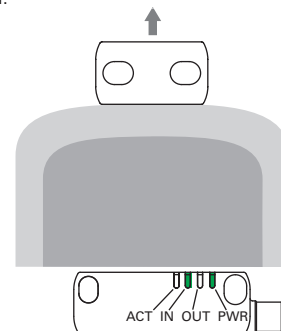
Le capteur est alimenté (LED PWR allumée verte), les entrées sont activées (LED IN allumée verte), les sorties sont désactivées (LED OUT éteinte). L'actionneur est à l'extérieur de la zone d'actionnement (LED ACT éteinte).



En plaçant l'actionneur à l'intérieur de la zone sécurisée d'actionnement (zone en gris foncé), le capteur allume la LED ACT (verte) et active les sorties (LED OUT allumée en vert).



À la sortie de l'actionneur de la zone sécurisée, le capteur maintient les sorties activées mais, par le biais de la LED ACT (clignotant orange/vert), il signale l'entrée de l'actionneur dans la zone limite d'actionnement (zone gris clair).



À la sortie de l'actionneur de la zone limite d'actionnement, le capteur désactive les sorties et éteint la LED OUT et la LED ACT.

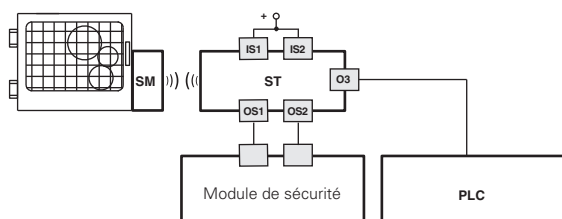
États de fonctionnement (ST D•4••••)

LED PWR	LED OUT	LED IN	LED ACT	État du capteur	Description
○	○	○	○	OFF	Capteur éteint.
●	○	○	○	POWER ON	Tests internes à la mise en marche.
●	*	○	*	RUN	Capteur avec entrées non activées.
●	*	●	*	RUN	Activation des entrées.
●	*	◌	*	RUN	Pas de cohérence des entrées. Action conseillée : contrôler la présence des entrées et / ou leur câblage.
●	*	*	●	RUN	Actionneur en zone sûre. Sortie de signalisation O3 activée.
●	*	*	◌	RUN	Actionneur dans une zone limite, O3 active. Action conseillée : remettre le capteur à l'intérieur de la zone de sécurité.
●	●	●	●	RUN	Activation des entrées. Actionneur en zone sûre et sorties de sécurité actives.
●	◌	*	*	ERROR	Erreur des sorties. Action conseillée : vérifier les éventuels courts-circuits entre les sorties, les sorties et la masse ou les sorties et l'alimentation, et redémarrer le capteur.
●	*	*	*	ERROR	Erreur interne. Action conseillée : redémarrer le capteur. Si la panne persiste, remplacer le capteur.

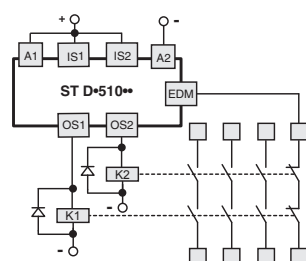
Légende : ○ = éteinte ● = allumée ◌ = clignotante ◌ = couleurs alternées * = indifférent

Sortie O3 inversée (ST D•6••••, ST D•7••••, ST D•8••••)

La version avec sortie de signalisation O3 inversée permet d'effectuer une vérification de la connexion électrique effective du capteur depuis un PLC externe. En cas d'éloignement de l'actionneur et de désactivation des sorties de sécurité OS, la sortie O3 est activée.



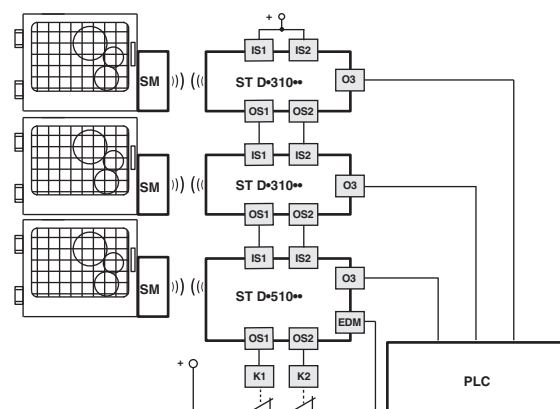
Contrôle de dispositifs tiers (EDM)



En termes de fonctionnement et de sécurité, la version ST D•51••• correspond à la série ST et permet en outre le contrôle des **contacts NC forcés des contacteurs ou relais** qui sont commandés par les sorties de sécurité du capteur. À la place des relais ou des contacteurs, il est possible d'utiliser des modules d'extension CS ME-03 de Pizzato

Elettrica. Voir page 359.

Ce contrôle est réalisé au moyen de la surveillance de l'entrée EDM (External Device Monitoring, définition dans la norme EN 61496-1) du capteur.



Cette version dispose d'entrées de sécurité IS et, à condition de respecter le niveau de sécurité maximal (PL e) spécifié dans la norme EN 13849-1, **elle peut être ajoutée à la fin d'une série de jusqu'à 32 capteurs ST.**

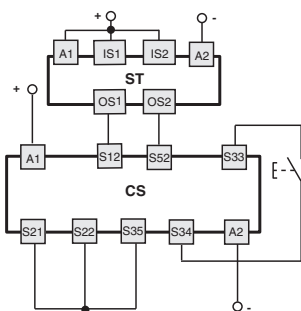
Cette solution, pour certaines applications, permet d'éviter l'utilisation d'un module de sécurité qui serait sinon connecté au dernier dispositif de la chaîne.

Connexion à des modules de sécurité

Connexions aux modules de sécurité CS AR-08●●●●

Configuration des entrées avec démarrage contrôlé

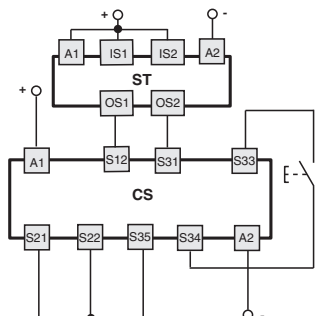
2 canaux / catégorie 4 / jusqu'à SIL 3 / PL e



Connexions aux modules de sécurité CS AT-0●●●● / CS AT-1●●●●

Configuration des entrées avec démarrage contrôlé

2 canaux / catégorie 4 / jusqu'à SIL 3 / PL e

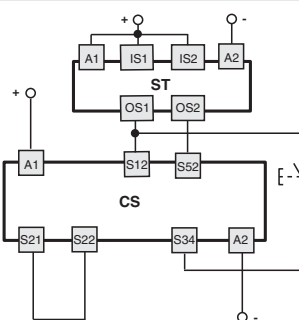


Pour les caractéristiques des modules de sécurité, voir page 305.

Connexions aux modules de sécurité CS AR-05●●●● / CS AR-06●●●●

Configuration des entrées avec démarrage manuel (CS AR-05●●●●) ou démarrage contrôlé (CS AR-06●●●●)

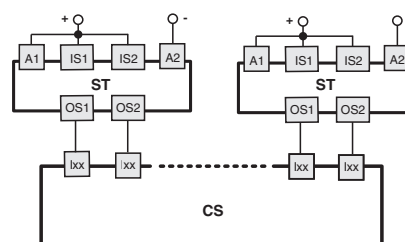
2 canaux / catégorie 4 / jusqu'à SIL 3 / PL e



Connexions au module de sécurité CS MP●●●●0

Les branchements varient en fonction du programme du module

Catégorie 4 / jusqu'à SIL 3 / PL e



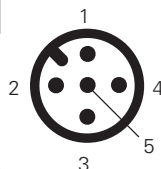
Pour des exemples d'application, voir page 368.

Raccordements internes du dispositif

Versions à 5 pôles

ST D●2●●●●, ST D●6●●●●

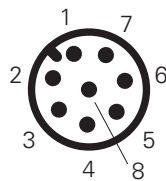
Connecteur M12	Câble	Connexion
1	marron	A1 (+)
2	rouge/blanc	OS1
3	bleu	A2 (-)
4	noir/blanc	OS2
5	noir	O3
/	rouge	non relié



Versions à 8 pôles

ST D●3●●●●, ST D●4●●●●, ST D●5●●●●, ST D●7●●●●, ST D●8●●●●

Connecteur M12	Câble	Connexion
1	marron	A1 (+)
2	rouge	IS1
3	bleu	A2 (-)
4	rouge/blanc	OS1
5	noir	O3
6	violet	IS2
7	noir/blanc	OS2
8	violet/blanc	non relié ^(a) I3 ^(b) EDM ^(c)



Légende :

A1-A2 : alimentation
 IS1-IS2 : entrées de sécurité
 OS1-OS2 : sorties de sécurité
 O3 : sortie de signalisation
 I3 : entrée de programmation
 EDM : entrée pour la surveillance des contacts NC des contacteurs

^(a) pour les articles ST D●3●●●●, ST D●7●●●●.^(b) pour les articles ST D●4●●●●, ST D●8●●●●.^(c) pour les articles ST D●5●●●●.**Note :** Des versions avec brochage spécifique au client sont disponibles sur demande.

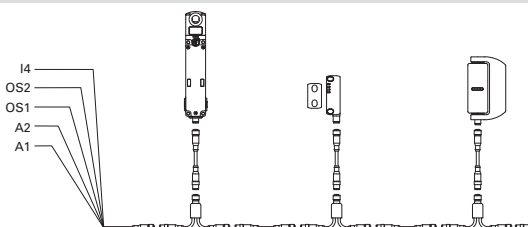
Pour les connecteurs femelle voir page 419.

Connexion en série

Pour simplifier la connexion en série des appareils, des connecteurs M12 sont disponibles pour tout le câblage.

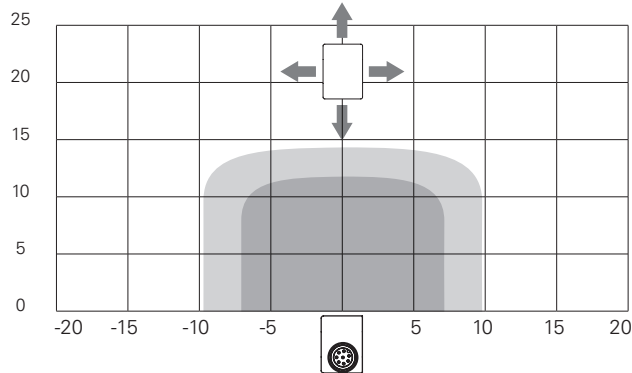
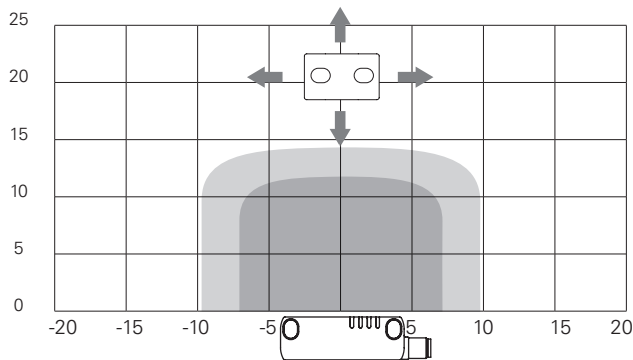
Cette solution réduit considérablement les temps d'installation, tout en maintenant le niveau de sécurité maximal PL e, SIL 3.

Pour plus d'informations, voir page 426.

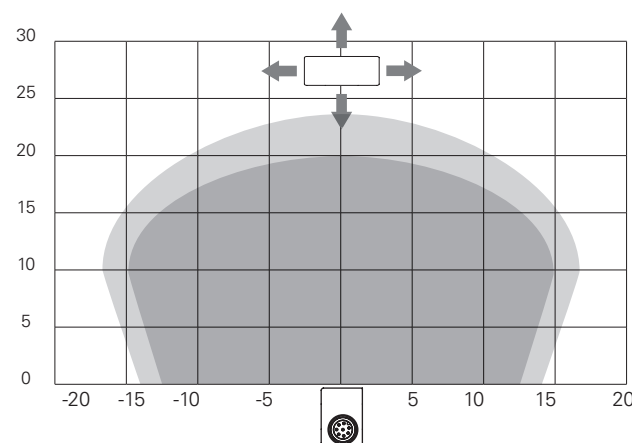
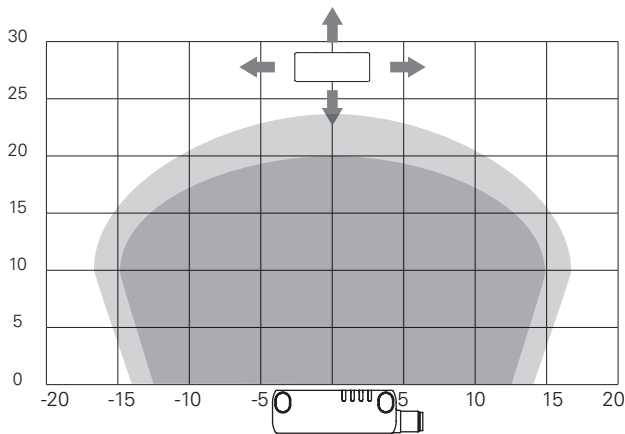




Distances de déclenchement actionneurs SM D•T/SM L•T



Distances de déclenchement actionneur SM E•T



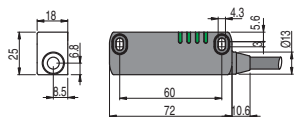
Légende :

- Distance de déclenchement nominale S_n (mm)
- Distance de relâchement nominale S_{nr} (mm)

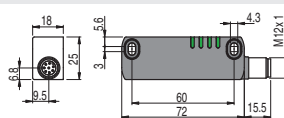
Note : L'évolution des zones d'activation est donnée à titre purement indicatif, une éventuelle application sur des surfaces ferromagnétiques peut réduire les distances d'intervention.

Dessins cotés

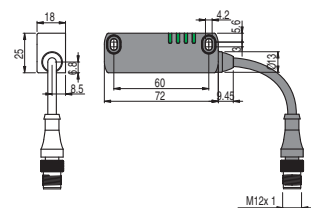
Capteur ST DD•••N• avec câble à droite



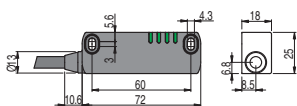
Capteur ST DD•••MK avec connecteur M12 à droite



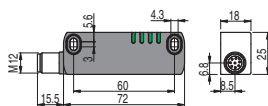
Capteur ST DD•••M0.1 avec câble et connecteur M12 à droite



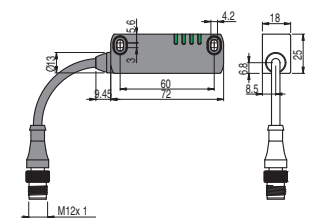
Capteur ST DL•••N• avec câble à gauche



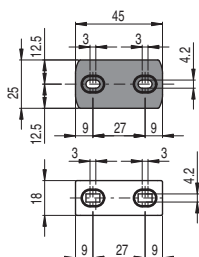
Capteur ST DL•••MK avec connecteur M12 à gauche



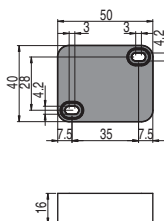
Capteur ST DL•••M0.1 avec câble et connecteur M12 à gauche



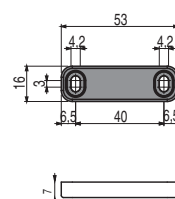
Actionneur SM D•T



Actionneur SM E•T



Actionneur SM L•T



Toutes les mesures sont indiquées en mm

Accessoires Voir page 419

→ Les fichiers 2D et 3D sont disponibles sur www.pizzato.com

Introduction



Les capteurs de sécurité RFID des séries ST G - ST H sont des perfectionnements de la série ST D, déjà connue et appréciée des fabricants et des utilisateurs de machines.

Grâce à la forme symétrique du boîtier, il est possible d'utiliser le même capteur sur les portes s'ouvrant à droite et à gauche, simplement en tournant le capteur sur lui-même. L'entraxe de fixation (22 mm pour la série ST G, 78 mm pour la série ST H) a été spécialement conçue pour apporter une amélioration technologique aux capteurs magnétiques traditionnels des séries SR A et SR B, en les remplaçant par des capteurs de sécurité RFID perfectionnés sans modifier les écarts de perçage sur la machine.

Le boîtier monolithique est complètement encapsulé, sans résines d'encapsulation visibles, permet son application même dans les environnements les plus agressifs comme, par exemple, dans l'industrie alimentaire et pharmaceutique.

Sécurité maximale avec un seul dispositif

PL e + SIL 3

Fabriqués avec une technologie électronique redondante, les capteurs des séries ST G - ST H permettent d'obtenir des circuits du plus haut niveau de sécurité PL e et SIL 3 par l'installation d'un seul dispositif sur la protection. Cela évite des frais élevés de câblage sur site et permet de les installer rapidement. Les deux sorties électroniques de sécurité doivent être connectées à un module de sécurité avec entrées OSSD ou à un automate de sécurité dans le tableau.

Actionneur de niveau de codification élevé



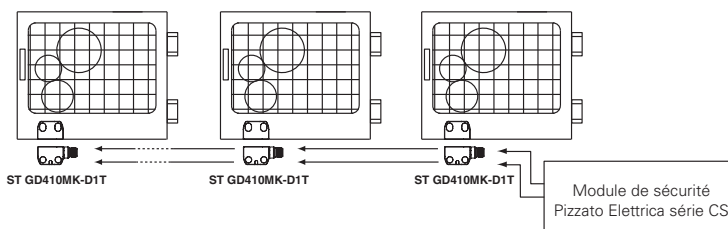
Les capteurs sont équipés d'un système électronique pour la reconnaissance de l'actionneur sur la base de la technologie RFID. Cela permet d'affecter à chaque actionneur une codification différente et de rendre impossible le forçage du dispositif en utilisant un autre actionneur de la même série. Les actionneurs peuvent être codés en millions de combinaisons différentes et sont donc classés selon la norme EN ISO 14119 comme actionneurs à niveau de codification élevé.

Connexion en série de plusieurs capteurs

Une des caractéristiques les plus importantes des séries ST G - ST H de Pizzato Elettrica est la possibilité de brancher en série plusieurs capteurs, jusqu'à un nombre maximum de 32 dispositifs, tout en maintenant le niveau maximum de sécurité (PL e) prévu par la norme EN ISO 13849-1.

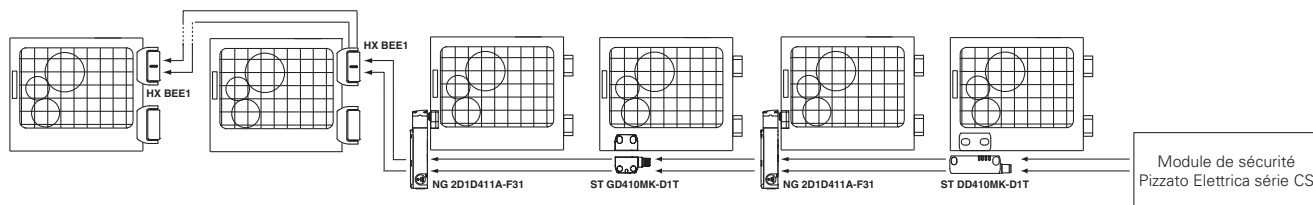
Ce mode de raccordement est concédé dans les systèmes de sécurité dans lesquels, en fin de la chaîne, se trouve un module de sécurité qui évalue les sorties du dernier capteur.

Le maintien du niveau de sécurité PL e, même avec 32 capteurs connectés en série, témoigne de la structure extrêmement sûre de chacun des capteurs de ces séries.

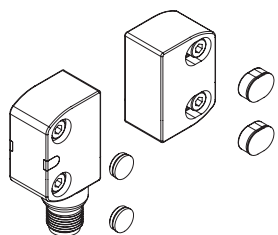


Connexion en série avec d'autres dispositifs

Les séries ST G - ST H présentent deux entrées de sécurité et deux sorties de sécurité, branchées en série avec d'autres dispositifs de sécurité de Pizzato Elettrica. Cette option permet de créer des chaînes de sécurité qui contiennent différents dispositifs, par exemple pour réaliser des circuits avec des connexions en série entre des interrupteurs à charnière en acier inox (série HX BEE1), des capteurs RFID (série ST) et des interrupteurs à verrouillage pour protecteur (série NG ou NS), tout en maintenant le plus haut niveau de sécurité PL e et SIL 3.



Sécurité anti-manipulation



Chaque capteur et actionneur est fourni avec des capuchons de protection à clipser dans les trous des vis de fixation. Ces capuchons préviennent l'accumulation de sédiments, facilitent le nettoyage et interdisent l'accès aux vis de fixation de l'actionneur. Il est donc possible d'utiliser des vis standard à la place des vis anti-effraction.

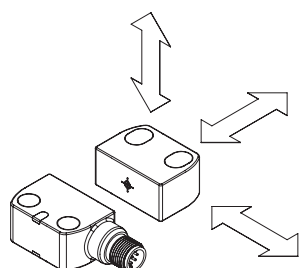
Degré de protection IP67 et IP69K

IP69K IP67

Ces dispositifs ont été développés pour une utilisation dans les conditions ambiantes les plus difficiles, ils ont été soumis aux tests d'immersion prévus pour le degré de protection IP67 conformément à EN 60529. Ils peuvent donc être employés dans tous les environnements

dans lesquels un degré de protection maximal est requis pour l'enveloppe. Des mesures particulières ont été prises pour que les dispositifs puissent aussi être utilisés dans des machines dont le nettoyage a lieu au jet d'eau chaude à haute pression. Les dispositifs ont même réussi les tests au jet d'eau à une pression de 100 bar et à une température de 80°C requis par le degré de protection IP69K selon ISO 20653.

Actionnement dans plusieurs directions



Les capteurs ont été étudiés afin d'être actionnés depuis plusieurs directions. De cette manière, le client a une flexibilité totale en ce qui concerne le positionnement des dispositifs le long des périmètres de protection.

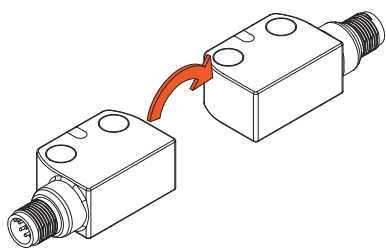
Marquage laser

Tous les dispositifs sont marqués de manière indélébile au moyen d'un système laser spécial qui rend le marquage également adapté aux environnements extrêmes. Grâce à ce système qui n'utilise pas d'étiquettes, la perte des données de la plaque est impossible et le marquage résiste au mieux dans le temps.





Boîtier symétrique



Le capteur et l'actionneur sont parfaitement symétriques et peuvent donc être fixés au châssis de la machine dans n'importe quelle direction.

Cela permet à l'utilisateur de choisir le côté de sortie du câble ou du connecteur en fonction de la position de

montage du capteur en le tournant simplement dans le sens souhaité, sans avoir besoin de commander différents codes d'article.

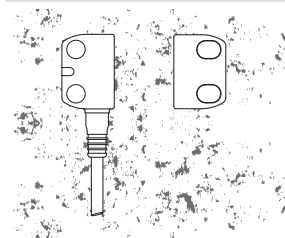
LED multicolore de signalisation



Les capteurs des séries ST G - ST H sont équipés d'une LED RVB multicolore de signalisation qui, grâce à des verrières transparentes spéciales, est visible des deux côtés du dispositif, permettant un diagnostic direct de l'état fonctionnel des entrées et sorties.

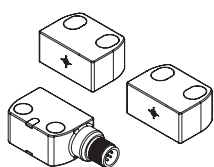
De cette façon, vous pouvez rapidement localiser les points d'interruption de la chaîne sécurisée, les dispositifs actifs, les protecteurs ouverts et les erreurs à l'intérieur du dispositif, ce de manière simple et intuitive.

Insensibilité à la saleté et protection du câble



Les capteurs sont complètement scellés et gardent leurs caractéristiques de sécurité inaltérées, même en présence de saleté ou de sédiments (à condition que ces derniers ne soient pas formés de matériau ferromagnétique). Cette caractéristique, ainsi que leur forme sans cavité, les rend particulièrement adaptés à l'utilisation dans le secteur alimentaire. Pour les versions à câble, ce câble est protégé par un joint dans la zone où il sort de l'interrupteur. Ce joint est par ailleurs moleté, ce qui permet de maintenir un tube ondulé qui serait utilisé pour protéger le câble.

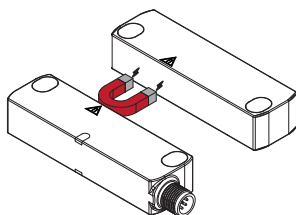
Versions spéciales multitag



Des versions spéciales de l'appareil fournies avec au moins deux actionneurs de niveau de codification élevé mais qui peuvent tous être reconnus par le même capteur, sont disponibles. Le micrologiciel interne du capteur peut être programmé en usine, il est capable de mémoriser pour chaque actionneur un comportement différent du dispositif lorsque l'actionneur est positionné devant.

La fonction multitag s'avère particulièrement utile dans les machines à plusieurs postes de travail, pour lesquelles différents modes de fonctionnement doivent être prévus en fonction de l'actionneur reconnu par le capteur (par exemple, pièces de machine interchangeables, position du robot, tables rotatives, etc.)

Retenue magnétique de l'actionneur



Les dispositifs de la série ST H peuvent être commandés avec un aimant permanent installé à l'intérieur du boîtier, cet aimant génère une force de retenue entre le capteur et l'actionneur.

De cette façon, le protecteur peut être maintenu fermé même en présence de vibrations ou lorsqu'un contrecoup

a lieu pendant la phase de fermeture.

La force de retenue magnétique peut être choisie de trois intensités différentes afin de pouvoir s'adapter au mieux à chaque situation d'utilisation.

Contrôle de dispositifs tiers

EDM Sur demande, l'interrupteur peut être fourni avec fonction EDM (External Device Monitoring). Dans ce cas, il contrôle lui-même le bon fonctionnement des relais raccordés aux sorties de sécurité. Ces relais ou télérupteurs de sécurité doivent envoyer un signal de rétroaction vers l'entrée EDM où la concordance du signal reçu avec l'état des sorties de sécurité est contrôlée.

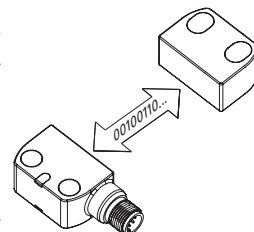
Possibilité de programmation

Il existe des versions programmables du capteur dans lesquelles il est possible, par une opération simple et rapide, de programmer le capteur pour qu'il reconnaisse le code d'un nouvel actionneur.

La procédure prévoit la mise en place d'une entrée dédiée qui place le capteur dans un état sécurisé quand il attend un nouveau code à mémoriser. En rapprochant l'actionneur, le capteur effectue des vérifications sur le code en réception, lequel doit respecter des paramètres déterminés propres à la technologie RFID.

Lorsque les vérifications ont été effectuées, le capteur signalera par le biais des LED que la procédure a été achevée avec succès.

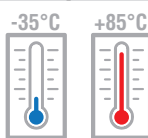
Lorsque la programmation a été effectuée, le capteur reconnaîtra seulement le code de l'actionneur correspondant à la dernière programmation effectuée, en préservant ainsi le niveau de sécurité et de fiabilité du système dans lequel il est installé.



Versions pour applications mobiles

10-30V Les capteurs de sécurité RFID de la série ST H sont désormais également disponibles dans des versions avec tension d'alimentation de 10-30 Vdc, qui sont conçues pour le monde des applications mobiles où une tension d'alimentation de 12 V est généralement disponible, mais aussi pour des contextes où la tension d'alimentation est loin des 24 V couramment disponibles en environnement industriel.

Température étendue



Les dispositifs portant l'extension de code T8 peuvent être installés dans des environnements à des températures comprises entre -35°C à +85°C et sont particulièrement adaptés aux machines des secteurs alimentaire et pharmaceutique, si bien qu'il est possible d'utiliser les capteurs ST dans un large éventail d'applications.

Les versions à plage de température étendue sont disponibles pour les articles avec câbles et pour ceux avec connecteur en acier inox.

Compatibilité avec tous les actionneurs SM ••T

Conçus pour être utilisés en combinaison avec les actionneurs des séries SM G•T et SM H•T avec lesquels ils forment une unité complète, même d'un point de vue esthétique, les capteurs ST G et ST H sont également compatibles avec tous les actionneurs disponibles pour la série ST, de niveaux de codification élevés et bas.

Ceci s'avère en particulier utile dans les applications où des caractéristiques d'actionneur spéciales sont requises, telles que par exemple, une distance d'activation accrue (actionneurs SM E•T), un encombrement réduit (actionneurs SM L•T) ou des trous de fixation de deux côtés différents (actionneurs SM D•T).

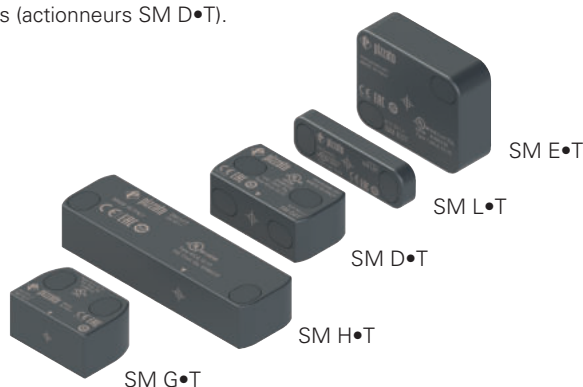
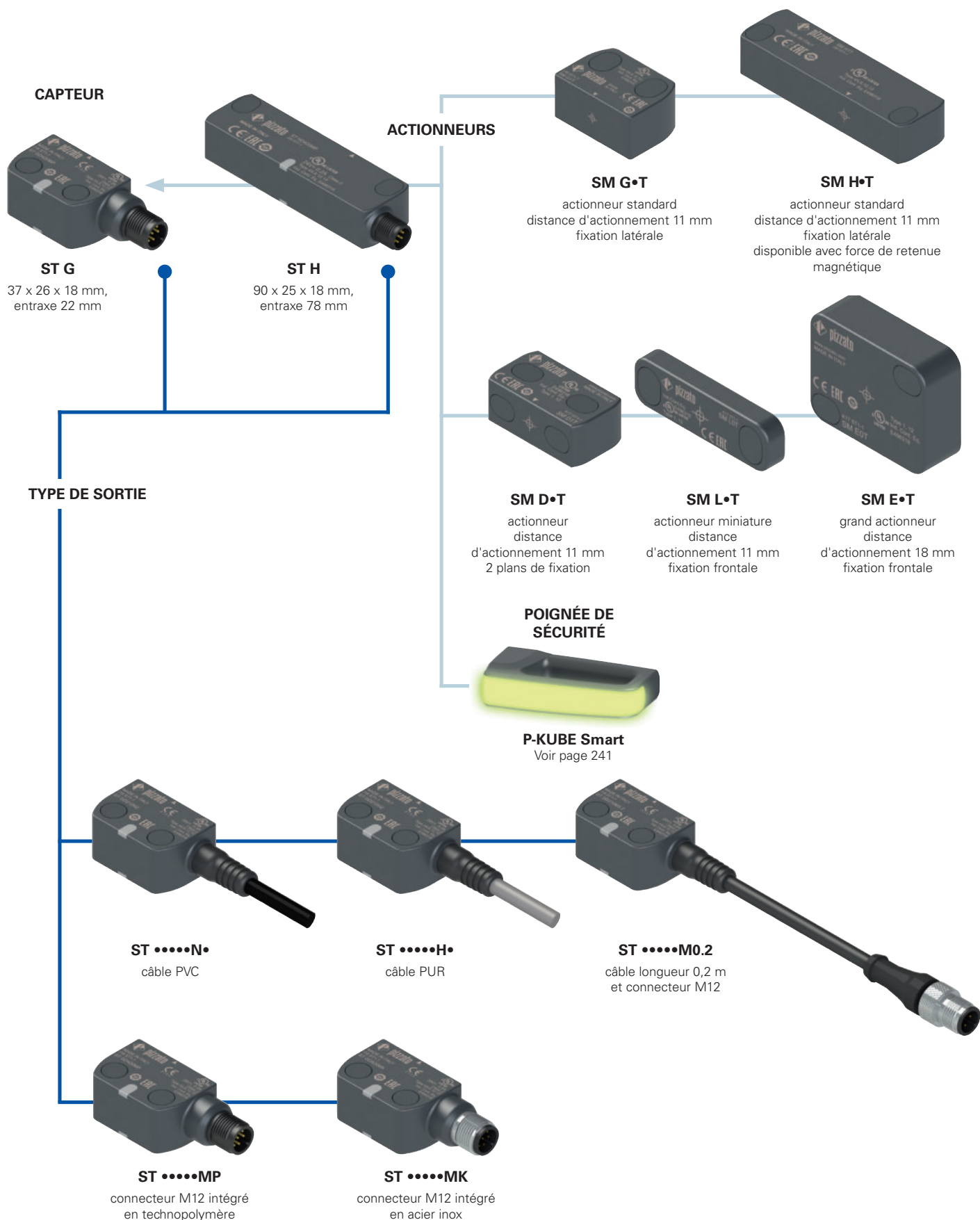




Diagramme de sélection



-  option du produit
-  accessoire vendu séparément



Structure du code

Attention ! La possibilité de combiner les numéros de référence n'implique pas la disponibilité effective des produits. Contacter notre bureau de distribution.

article options
ST GD420N2-G1TE-P1T8

Forme du capteur	
G	37 x 26 x 18 mm, entraxe de fixation 22 mm
H	90 x 25 x 18 mm, entraxe de fixation 78 mm

Aimant de retenue sur le capteur	
D	sans aimant
E	avec aimant ⁽¹⁾

(1) uniquement pour les articles ST H•••••

Entrées et sorties					
	OS	O3	IS	I3	EDM
1	2	1 (non active)	-	-	-
2	2	1	-	-	-
3	2	1	2	-	-
4	2	1	2	1	-
5	2	1	2	-	1
6	2	1 (inversée)	-	-	-
7	2	1 (inversée)	2	-	-
8	2	1 (inversée)	2	1	-
9	2	1 (inversée)	2	-	1

OS = sorties de sécurité, O3 = sortie de signalisation, IS = entrées de sécurité, I3 = entrée de programmation, EDM = entrée EDM

Reconnaissance d'actionneur	
1	actionneur préprogrammé en usine (disponible avec combinaisons d'entrées/sorties de types 2, 3, 5, 6, 7, 9) (disponible uniquement avec actionneur)
2	actionneur reprogrammable (disponible avec combinaisons d'entrées/sorties de types 4, 8)
3	plusieurs actionneurs non reprogrammables (multitag) (disponible avec combinaisons d'entrées/sorties de types 2, 3, 5, 6, 7, 9) (disponible uniquement avec actionneurs)

Tension d'alimentation	
0	24 Vdc
1	10 ... 30 Vdc (ST H uniquement)

Type de câble ou connecteur	
N	câble PVC IEC60332-1-2 résistant à l'huile (standard)
H	câble PUR sans halogènes (non disponible avec les versions ST G•2••••• et ST G•6•••••)
M	connecteur M12

Température ambiante	
	-25°C ... +70°C (standard)
T8	-35°C ... +85°C (non disponible avec les versions ST •••••MP)

Nombre et programmation des actionneurs	
P1	programmation 1
P2	programmation 2
...	autres programmes sur demande

Voir page 61. Uniquement pour les articles ST •••••3•••••. Il n'est pas nécessaire d'indiquer le type d'actionneur dans le code de l'article.

Aimant et force de retenue sur l'actionneur	
	sans aimant
E	avec aimant, force de retenue 25 N ⁽¹⁾
F	avec aimant, force de retenue 40 N ⁽¹⁾
G	avec aimant, force de retenue 50 N ⁽¹⁾

Autres valeurs sur demande.

(1) uniquement pour les articles ST HE•••••H•••••

Niveau de codification	
0T	actionneur de niveau de codification bas le capteur reconnaît tout actionneur de type •0T
1T	actionneur de niveau de codification élevé le capteur reconnaît un seul actionneur de type •1T

Forme de l'actionneur	
G	actionneur standard Dimensions 37 x 26 x 18 mm, entraxe 22 mm
H	actionneur standard Dimensions 90 x 25 x 18 mm, entraxe 78 mm
D	actionneur avec 2 plans de fixation Dimensions 45 x 25 x 18 mm, entraxe 27 mm
E	grand actionneur Dimensions 40 x 50 x 16 mm
L	actionneur miniature Dimensions 53 x 16 x 7 mm, entraxe 40 mm

Type de connexion	
0.2	câble longueur 0,2 m et connecteur M12 (standard)
1	câble longueur 1 m
2	câble longueur 2 m (standard)
...	...
10	câble longueur 10 m
P	connecteur M12 intégré en technopolymère (standard)
K	connecteur M12 intégré en acier inox

Structure du code de l'actionneur

article options
SM G1TE

Forme de l'actionneur	
G	actionneur standard Dimensions 37 x 26 x 18 mm, entraxe 22 mm
H	actionneur standard Dimensions 90 x 25 x 18 mm, entraxe 78 mm
D	actionneur avec 2 plans de fixation Dimensions 45 x 25 x 18 mm, entraxe 27 mm
E	grand actionneur Dimensions 40 x 50 x 16 mm
L	actionneur miniature Dimensions 53 x 16 x 7 mm, entraxe 40 mm

Niveau de codification	
0T	bas le capteur reconnaît tout actionneur de type •0T
1T	élevé le capteur reconnaît un seul actionneur de type •1T

Aimant et force de retenue sur l'actionneur	
	sans aimant
E	avec aimant, force de retenue 25 N ⁽¹⁾
F	avec aimant, force de retenue 40 N ⁽¹⁾
G	avec aimant, force de retenue 50 N ⁽¹⁾

(1) pour les articles SM H••, utilisables uniquement en combinaison avec un capteur ST HE•••••



Caractéristiques principales

- Actionnement sans contact avec utilisation de la technologie RFID
- Actionneur codifié avec code numérique
- Degré de protection IP67 et IP69K
- Boîtier symétrique avec sens de fixation universel
- LED multicolore de signalisation
- Versions avec plage de température étendue de -35 °C à +85 °C
- Versions multitag avec au moins deux actionneurs
- Versions ST H avec force de retenue magnétique de l'actionneur
- Versions ST H avec plage de tension d'alimentation étendue 10 ... 30Vdc

Labels de qualité :



Homologation UL : E496318
 Certificat CE d'examen de modèle type : N16A 075157 0027
 Homologation TÜV SÜD : Z10 075157 0026
 Homologation EAC : RU C-IT.YT03.B.00035/19
 Homologation ECOLAB : 0111/19 + 0096/20

Conformité aux normes :

IEC 61508-1, IEC 61508-2, IEC 61508-3,
 IEC 61508-4, EN ISO 13849-1, EN ISO 13849-2,
 EN ISO 14119, EN 62061, EN 60947-5-3,
 EN 60947-5-2, EN 60947-1, EN 61326-1,
 EN 61326-3-1, EN 61326-3-2, EN IEC 63000,
 ETSI 301 489-1, ETSI 301 489-3, ETSI 300 330,
 UL 508, CSA C22.2 No. 14.

Conformité aux exigences requises par :

Directive Machines 2006/42/CE,
 Directive CEM 2014/30/CE,
 Directive 2014/53/UE - RED,
 Directive RoHS 2011/65/UE,
 FCC Part 15.

Connexion à des modules de sécurité avec fonction de protection des personnes :

Connexion à des modules de sécurité
 CS AR-01•••••; CS AR-02•••••; CS AR-05•••••;
 CS AR-06•••••; CS AR-08•••••; CS AT-0•••••;
 CS AT-1•••••; CS MP•••••.

Le capteur relié au module de sécurité peut être classé comme dispositif pour circuit de commande jusqu'à PDDb (EN 60947-5-3).

Le système peut être utilisé dans des circuits de sécurité jusqu'à PL e / SIL 3 / catégorie 4 selon EN ISO 13849-1.

Caractéristiques techniques

Boîtier

Boîtier en technopolymère renforcé à la fibre de verre, autoextinguible.
 Versions avec câble intégré 5 x 0,25 mm² ou 8 x 0,25 mm², longueur 2 m, autres longueurs sur demande.

Versions avec connecteur M12 intégré, en plastique ou en acier inox AISI 304.

Versions avec câble longueur 0,2 m et connecteur M12, autres longueurs sur demande.

Degré de protection : IP67 selon EN 60529

IP69K selon ISO 20653

(Protéger les câbles des jets directs sous haute pression et haute température)

Généralités

SIL (SIL CL) jusqu'à : SIL 3 selon EN 62061
 Niveau de performance (PL) jusqu'à : PL e selon EN ISO 13849-1
 Catégorie de sécurité jusqu'à : cat. 4 selon EN ISO 13849-1
 Interverrouillage, sans contact, codé : type 4 selon EN ISO 14119
 Niveau de codification selon la norme EN ISO 14119 : élevé avec un actionneur SM•1T
 bas avec un actionneur SM•0T

Paramètres de sécurité :

MTTF_D : 1551 ans
 PFH_D : 1,19E-09
 DC : High
 Durée de vie : 20 ans
 Température ambiante capteurs sans câble : -25°C ... +70°C (standard)
 -35°C ... +85°C (option T8)
 Température ambiante capteurs avec câble : voir tableau page 63
 Température de stockage et de transport : -35°C ... +85°C
 Tenue aux vibrations : 10 gn (10 ... 150 Hz) selon IEC 60068-2-6
 Tenue aux chocs : 30 gn ; 11 ms selon EN 60068-2-27
 Degré de pollution : 3
 Couple de serrage vis : de 0,8 à 1 Nm

Caractéristiques électriques de l'alimentation

Tension nominale d'utilisation U_e : 24 Vdc (-15%...+10%) SELV/PELV
 10 ... 30 Vdc (version ST H•••1••)

Courant d'utilisation à la tension U_e :

- minimal : 20 mA
 - avec toutes les sorties à la puissance maximale : 550 mA

Tension nominale d'isolement U_i : 32 Vdc

Tension assignée de tenue aux chocs U_{imp} : 1,5 kV

Fusible de protection externe : 1 A type Gg ou dispositif équivalent

Catégorie de surtension : III

Caractéristiques électriques des entrées IS1/IS2/I3/EDM

Tension nominale d'utilisation U_{e1} : 24 Vdc
 Courant nominal absorbé I_{a1} : 2,5 mA
 Temps de commutation état EDM (t_{EDM}) : 500 ms

Caractéristiques électriques des sorties de sécurité OS1/OS2

Tension nominale d'utilisation U_{e2} : 24 Vdc
 Type de sortie : OSSD type PNP
 Courant maximal pour la sortie I_{e2} : 0,2 A
 Courant minimal pour la sortie I_{m2} : 0,5 mA
 Courant thermique I_{th2} : 0,2 A
 Catégorie d'utilisation : DC13 ; U_{e2}=24 Vdc, I_{e2}=0,2 A
 Détection de courts-circuits : Oui
 Protection contre les surcharges de courant : Oui
 Fusible de protection interne à réarmement automatique : 0,3 A
 Durée des impulsions de désactivation sur les sorties de sécurité : < 300 µs
 Capacité maximale autorisée entre sortie et sortie : < 200 nF
 Capacité maximale autorisée entre sortie et masse : < 200 nF
 Temps de réponse à la désactivation des entrées IS1 ou IS2 : < 15 ms
 Temps de réponse à l'éloignement de l'actionneur : < 50 ms
 Temps de disponibilité : 2 s

Caractéristiques électriques de la sortie de signalisation O3

Tension nominale d'utilisation U_{e3} : 24 Vdc
 Type de sortie : PNP
 Courant maximal pour la sortie I_{e3} : 0,1 A
 Catégorie d'utilisation : DC-13; U_{e3}=24 Vdc; I_{e3}=0,1 A
 Détection de courts-circuits : Non
 Protection contre les surcharges de courant : Oui
 Fusible de protection interne à réarmement automatique : 120 mA

Caractéristiques d'actionnement

	Actionneurs SM G•T, SM H•T, SM D•T, SM L•T	Actionneurs SM E•T
Distance de déclenchement assurée S _{ao} :	8 mm	14 mm
Distance de relâchement assurée S _{ar} :	20 mm	26 mm
Distance de déclenchement nominale S _n :	11 mm	18 mm
Distance de relâchement nominale S _{nr} :	13 mm	20,5 mm
Précision de la répétabilité :	≤ 10 % S _n	
Course différentielle :	≤ 20 % S _n	
Fréquence du transpondeur RFID :	125 kHz	
Fréquence maximale de commutation :	1 Hz	
Distance entre deux capteurs :	min. 50 mm	

**Caractéristiques homologuées par UL**

Electrical Ratings: 24 Vdc Class 2, 0,20 A
 Environmental Ratings: Types 1, 4X, 6, 12, 13
 Accessory for series ST for actuator switch series SM D, SM E, SM G, SM H, SM L.
 The models provided with M12 Connector may be provided with the mating-Connectors-part (with Cord attached).

Contactez notre bureau technique pour la liste des produits homologués.

Caractéristiques homologuées par TÜV SÜD

Tension d'alimentation : 24 Vdc -15%...+10%
 10 - 30 Vdc (ST H•••1•• unique-
 ment)
 Degré de protection : IP67 et IP69K
 Température ambiante : -25°C ... + 70°C
 -35°C ... + 85°C (option T8)
 Température de stockage et de transport : -25°C ... +85°C
 PL, catégorie : PL e, catégorie 4

Conformité aux normes : Directive Machines 2006/42/EC, EN ISO 13849-1:2015, EN 60947-5-3:2013, EN 61508-1:2010 (SIL 3), EN 61508-2:2010 (SIL 3), EN 61508-3:2010 (SIL 3), EN 61508-4:2010 (SIL 3), IEC 62061:2005 (SIL CL3), IEC 62061:2005/AMD1:2012, IEC 62061:2005/AMD2:2015 (SIL CL3).
 Contactez notre bureau technique pour la liste des produits homologués.

Tableau de sélection du capteur ST G avec actionneur à haut niveau de codification

sorties de sécurité OS	sorties de signalisation O	entrées de sécurité IS	entrées de programmation I	entrées EDM	Programmable	avec câble longueur 0,2 m et connecteur M12	avec câble	avec connecteur M12
2	1	-	-	-	-	ST GD210M0.2-G1T	ST GD210N•-G1T	ST GD210MP-G1T
2	1	2	-	-	-	ST GD310M0.2-G1T	ST GD310N•-G1T	ST GD310MP-G1T
2	1	2	1	-	•	ST GD420M0.2-G1T	ST GD420N•-G1T	ST GD420MP-G1T
2	1	2	-	1	-	ST GD510M0.2-G1T	ST GD510N•-G1T	ST GD510MP-G1T

Tableau de sélection du capteur ST H avec actionneur à haut niveau de codification

Force de retenue magnétique	sorties de sécurité OS	sorties de signalisation O	entrées de sécurité IS	entrées de programmation I	entrées EDM	Programmable	avec câble longueur 0,2 m et connecteur M12	avec câble	avec connecteur M12
-	2	1	-	-	-	-	ST HD210M0.2-H1T	ST HD210N•-H1T	ST HD210MP-H1T
	2	1	2	-	-	-	ST HD310M0.2-H1T	ST HD310N•-H1T	ST HD310MP-H1T
	2	1	2	1	-	•	ST HD420M0.2-H1T	ST HD420N•-H1T	ST HD420MP-H1T
	2	1	2	-	1	-	ST HD510M0.2-H1T	ST HD510N•-H1T	ST HD510MP-H1T
25 N	2	1	-	-	-	-	ST HE210M0.2-H1TE	ST HE210N•-H1TE	ST HE210MP-H1TE
	2	1	2	-	-	-	ST HE310M0.2-H1TE	ST HE310N•-H1TE	ST HE310MP-H1TE
	2	1	2	1	-	•	ST HE420M0.2-H1TE	ST HE420N•-H1TE	ST HE420MP-H1TE
	2	1	2	-	1	-	ST HE510M0.2-H1TE	ST HE510N•-H1TE	ST HE510MP-H1TE
40 N	2	1	-	-	-	-	ST HE210M0.2-H1TF	ST HE210N•-H1TF	ST HE210MP-H1TF
	2	1	2	-	-	-	ST HE310M0.2-H1TF	ST HE310N•-H1TF	ST HE310MP-H1TF
	2	1	2	1	-	•	ST HE420M0.2-H1TF	ST HE420N•-H1TF	ST HE420MP-H1TF
	2	1	2	-	1	-	ST HE510M0.2-H1TF	ST HE510N•-H1TF	ST HE510MP-H1TF
50 N	2	1	-	-	-	-	ST HE210M0.2-H1TG	ST HE210N•-H1TG	ST HE210MP-H1TG
	2	1	2	-	-	-	ST HE310M0.2-H1TG	ST HE310N•-H1TG	ST HE310MP-H1TG
	2	1	2	1	-	•	ST HE420M0.2-H1TG	ST HE420N•-H1TG	ST HE420MP-H1TG
	2	1	2	-	1	-	ST HE510M0.2-H1TG	ST HE510N•-H1TG	ST HE510MP-H1TG

→ Les fichiers 2D et 3D sont disponibles sur www.pizzato.com

Tableau de sélection du capteur

sorties de sécurité OS		sorties de signalisation O		entrées de sécurité IS		entrées de programmation I		entrées EDM		Programmable			
		avec câble longueur 0,2 m et connecteur M12		avec câble		avec connecteur M12							
		Série ST G		Série ST H		Série ST G		Série ST H		Série ST G		Série ST H	
2	1	2	1	-	•	ST GD420M0.2	ST HD420M0.2	ST GD420N•	ST HD420N•	ST GD420MP	ST HD420MP		

Tableau de sélection de l'actionneur

Niveau de codification selon ISO 14119	Actionneur standard	Actionneur standard	Actionneur standard avec 2 plans de fixation	Actionneur miniature	Grand actionneur
bas	SM G0T	SM H0T	SM D0T	SM L0T	SM E0T
élevé	SM G1T	SM H1T	SM D1T	SM L1T	SM E1T

Les actionneurs du type •0T sont tous codés avec le même code. Cela implique qu'un capteur associé à un actionneur du type •0T peut être activé par d'autres actionneurs du type •0T.

Les actionneurs du type •1T sont codés avec des codes toujours différents. Cela implique qu'un capteur associé à un actionneur du type •1T peut être seulement activé par un actionneur spécifique. Un autre actionneur du type •1T ne sera pas reconnu par le capteur, sauf nouvelle association (reprogrammation). Après la reprogrammation, le vieil actionneur •1T ne sera plus reconnu.

La reprogrammation de l'actionneur peut être répétée indéfiniment.

États de fonctionnement

Grâce à la LED multicolore de signalisation visible des deux côtés du dispositif, il est possible de vérifier facilement et de manière intuitive l'état de fonctionnement du capteur.



LED VERTE

État de fonctionnement normal avec l'actionneur dans la zone de détection, entrées de sécurité activées (si présentes), sorties de sécurité activées.



LED JAUNE

État de fonctionnement normal avec l'actionneur hors de la zone de détection.



LED ROUGE

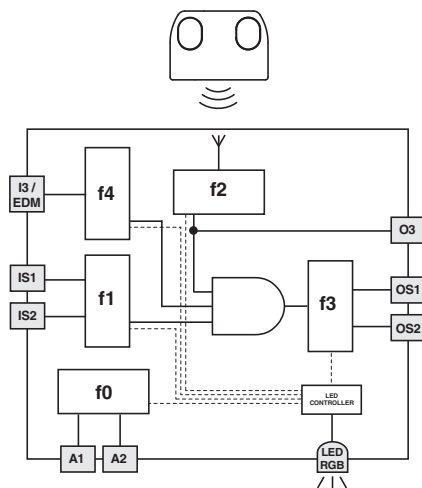
État d'erreur : le type d'erreur est indiqué au moyen de séquences de clignotement et des changements de couleur de la LED.



LED VIOLETTE

État de programmation pendant la procédure de reconnaissance d'un nouvel actionneur.

Schéma interne de fonctionnement



Le schéma à côté représente les 5 fonctions logiques qui interagissent dedans le capteur. La fonction f0 est une fonction globale qui surveille l'alimentation du capteur et les tests internes auxquels il est soumis cycliquement.

La fonction f1 a la tâche d'évaluer l'état des entrées du capteur, tandis que la fonction f2 vérifie la présence de l'actionneur dans les zones d'intervention du capteur.

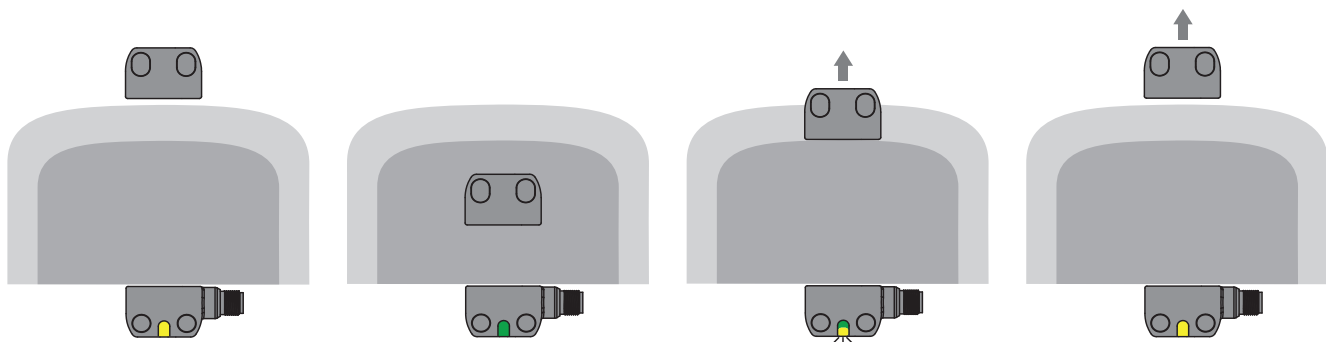
La fonction f3 active ou désactive les sorties de sécurité et vérifie les éventuelles pannes ou les courts-circuits de ces dernières.

La fonction f4 vérifie la cohérence du signal EDM lors des changements d'état des sorties de sécurité (versions avec entrée EDM) ou surveille l'état d'activation de l'entrée de programmation en activant la procédure de remplacement de l'actionneur (versions avec entrée de programmation I3).

La fonction macro qui combine les fonctions susnommé active les sorties de sécurité seulement en présence des entrées actives et de l'actionneur dans la zone de sécurité. L'état de chaque fonction est affiché au moyen de clignotements et de changements de couleur de la LED de signalisation, de sorte que l'opérateur est immédiatement informé de l'état général du capteur.

Zone limite et zone sécurisée d'actionnement

Pendant la phase d'alignement du capteur avec l'actionneur, la LED multicolore de signalisation indique en changeant de couleur si l'actionneur se trouve dans la zone limite ou dans la zone sécurisée d'actionnement.



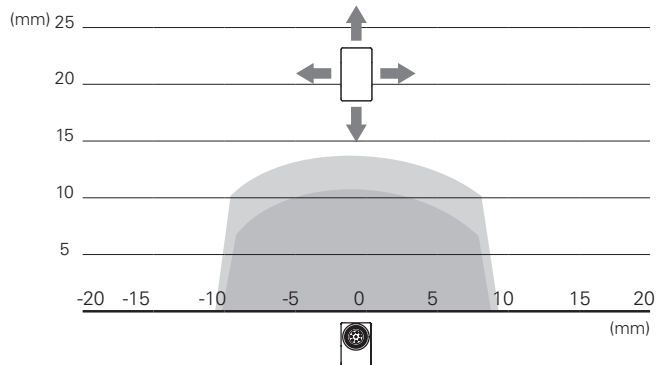
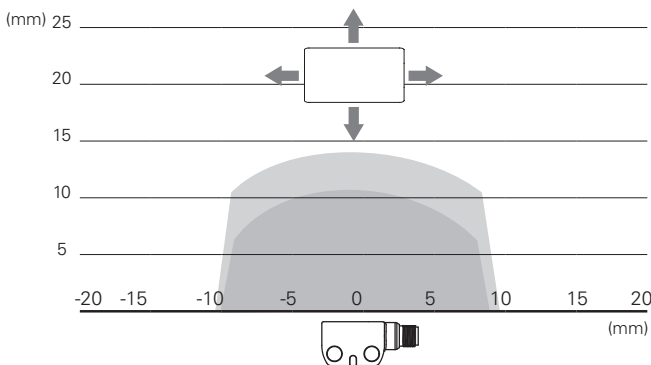
Le capteur est alimenté, les entrées sont activées, les sorties désactivées. L'actionneur est à l'extérieur de la zone d'actionnement. La LED brille en jaune fixe.

En plaçant l'actionneur à l'intérieur de la zone sécurisée d'actionnement (zone en gris foncé), le capteur active les sorties. La LED brille en vert fixe.

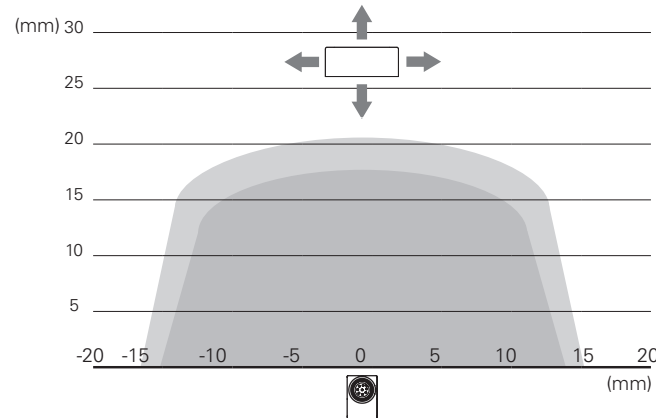
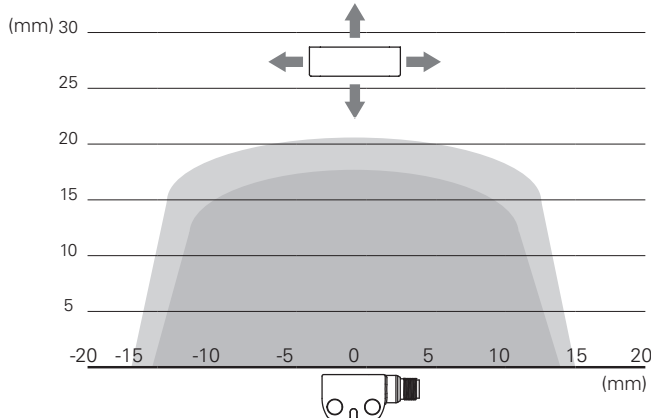
À la sortie de l'actionneur de la zone sécurisée, le capteur maintient les sorties activées mais, au moyen du clignotement en jaune de la LED, il signale l'entrée de l'actionneur dans la zone limite d'actionnement (zone gris clair).

À la sortie de l'actionneur de la zone limite d'actionnement, le capteur désactive les sorties. La LED de signalisation se rallume en jaune fixe.

Distances de déclenchement pour actionneurs SM G•T, SM H•T, SM D•T, SM L•T



Distances de déclenchement pour actionneurs SM E•T



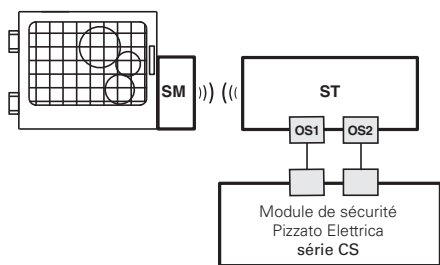
Légende :

- Distance de déclenchement nominale S_n (mm)
- Distance de relâchement nominale S_r (mm)

Note : L'évolution des zones d'activation est donnée à titre purement indicatif, une éventuelle application sur des surfaces ferromagnétiques peut réduire les distances d'intervention.

Système de sécurité complet

L'utilisation de solutions complètes et testées fournit au client la certitude de la compatibilité électrique entre le capteur de la série ST et les modules de sécurité de Pizzato Elettrica, garantissant ainsi une plus grande fiabilité. Ces capteurs ont été vérifiés pour un fonctionnement avec les modules indiqués dans le tableau ci-contre.



Le capteur de la série ST peut être utilisé individuellement après avoir évalué les sorties par un module de sécurité de Pizzato Elettrica (voir le tableau des modules de sécurité compatibles).

Modules de sécurité compatibles

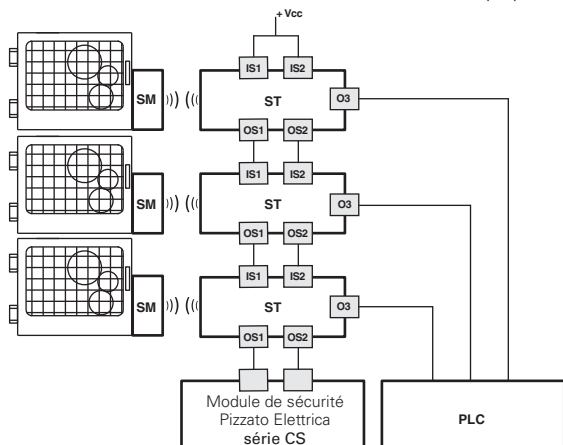
Capteurs	Modules de sécurité	Contacts de sortie des modules de sécurité		
		Contacts sécurisés instantanés	Contacts sécurisés retardés	Contacts de signalisation
ST G..... ST H.....	CS AR-01.....	2NO	/	1NC
	CS AR-02.....	3NO	/	/
	CS AR-05.....	3NO	/	1NC
	CS AR-06.....	3NO	/	1NC
	CS AR-08.....	2NO	/	/
	CS AT-0.....	2NO	2NO	1NC
	CS AT-1.....	3NO	2NO	/
	CS MP.....	voir page 369		
	CS MF.....	voir page 401		

Après en avoir vérifié la compatibilité, tous les capteurs de la série ST peuvent être connectés aux modules de sécurité ou aux automates de sécurité qui acceptent en entrée des signaux du type OSSD.

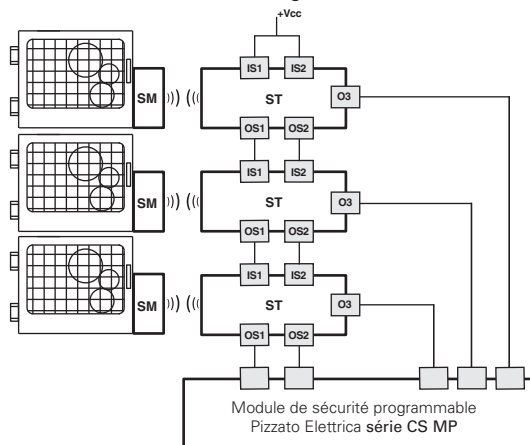
Connexion en série avec des modules de sécurité

Pour simplifier le câblage du système de sécurité, il est possible de connecter plusieurs capteurs de la série ST **en série** : les sorties de sécurité du dernier capteur de la chaîne doivent alors être évaluées par un module de sécurité de la série CS de Pizzato Elettrica (voir tableau pour les modules de sécurité compatibles).

Chaque capteur ST est en outre équipé d'une **sortie de signalisation** qui est activée ou désactivée (en fonction de la version choisie) lorsque le protecteur respectif est fermé. Cette information peut être gérée selon les besoins spécifiques du système réalisé, par un automate ou par un module de sécurité de la série CS MP de Pizzato Elettrica qui permet de gérer des sorties de sécurité et de signalisation.



Connexion avec un module de sécurité et un automate



Connexion avec un module de sécurité programmable

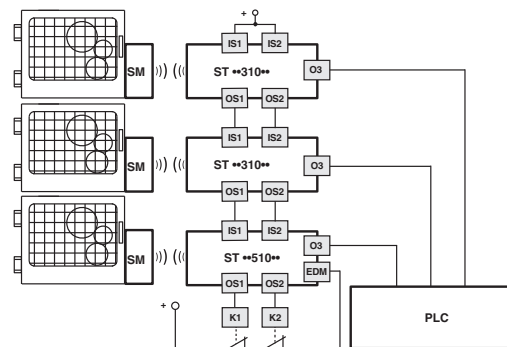
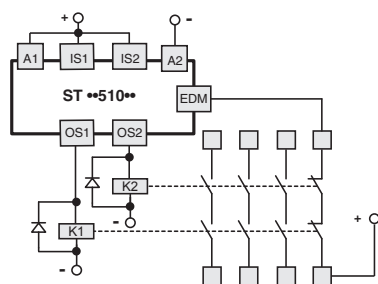
Contrôle de dispositifs tiers (EDM)

En termes de fonctionnement et de sécurité, les versions ST ••5••••• et ST ••9••••• correspondent à la série ST et permettent en outre le contrôle des **contacts NC forcés des contacteurs ou relais** qui sont commandés par les sorties de sécurité du capteur. Ce contrôle est réalisé au moyen de la surveillance de l'entrée EDM (External Device Monitoring, définition dans la norme EN 61496-1) du capteur.

À la place des relais ou des contacteurs, il est possible d'utiliser des modules d'extension CS ME-03 de Pizzato Elettrica. Voir page 359.

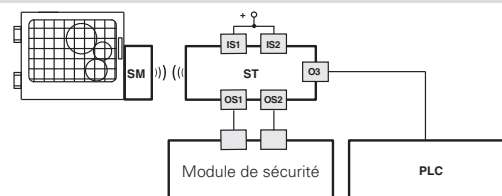
La version avec EDM dispose d'entrées de sécurité IS et, à condition de respecter le niveau de sécurité maximal (PL e) spécifié dans la norme EN 13849-1, **elle peut être ajoutée à la fin d'une série de jusqu'à 32** capteurs ST.

Cette solution, pour certaines applications, permet d'éviter l'utilisation d'un module de sécurité qui serait sinon connecté au dernier dispositif de la chaîne.



Sortie O3 inversée

Avec les versions avec sortie de signalisation O3 inversée (articles ST ••6•••••, ST ••7•••••, ST ••8•••••, ST ••9•••••), il est possible d'effectuer une vérification de la connexion électrique effective du capteur depuis un automate externe. En cas d'éloignement de l'actionneur et de désactivation des sorties de sécurité OS, la sortie O3 est activée.



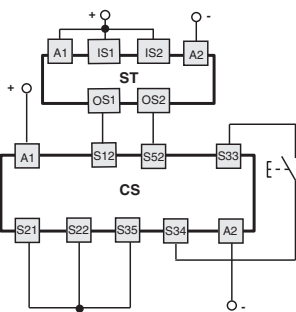


Connexion à des modules de sécurité

Connexions aux modules de sécurité CS AR-08●●●●

Configuration des entrées avec démarrage contrôlé

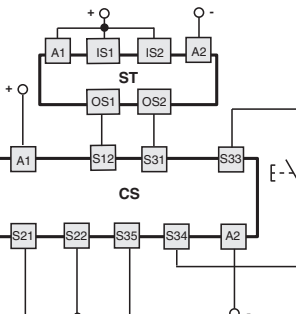
2 canaux / catégorie 4 / jusqu'à SIL 3 / PL e



Connexions aux modules de sécurité CS AT-0●●●●● / CS AT-1●●●●●

Configuration des entrées avec démarrage contrôlé

2 canaux / catégorie 4 / jusqu'à SIL 3 / PL e

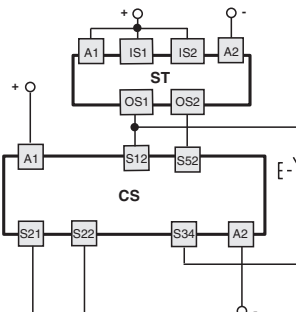


Pour les caractéristiques des modules de sécurité, voir page 305.

Connexions aux modules de sécurité CS AR-05●●●● / CS AR-06●●●●

Configuration des entrées avec démarrage manuel (CS AR-05●●●●) ou démarrage contrôlé (CS AR-06●●●●)

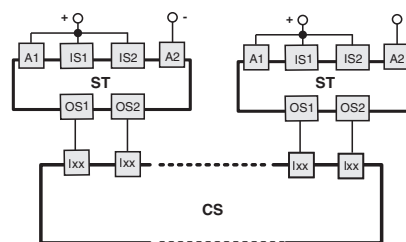
2 canaux / catégorie 4 / jusqu'à SIL 3 / PL e



Connexions au module de sécurité CS MP●●●●●

Les branchements varient en fonction du programme du module

Catégorie 4 / jusqu'à SIL 3 / PL e



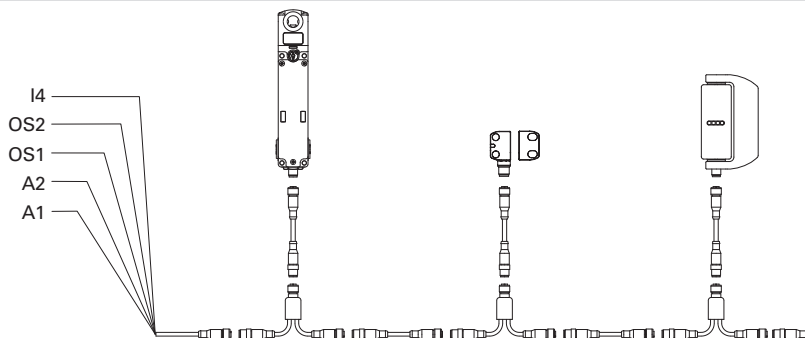
Pour des exemples d'application, voir page 368.

Connexion en série

Pour simplifier la connexion en série des appareils, des connecteurs M12 sont disponibles pour tout le câblage.

Cette solution réduit considérablement les temps d'installation, tout en maintenant le niveau de sécurité maximal PL e, SIL 3.

Pour plus d'informations, voir page 426.

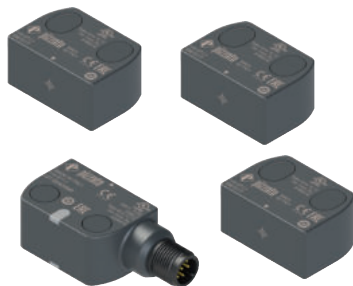


Fonction multitag

Cette version du dispositif est fournie avec au moins deux actionneurs de niveau de codification élevé, qui peuvent tous être reconnus par le même capteur.

Le micrologiciel interne du capteur peut être programmé en usine, il est capable de mémoriser jusqu'à 16 actionneurs et d'associer à chacun d'eux un comportement différent du dispositif une fois l'actionneur reconnu par le capteur.

La nouvelle fonction multitag permet par exemple d'activer ou de désactiver les sorties du capteur, mais aussi de transmettre via la sortie de signalisation O3 un signal série contenant l'information de l'actionneur présent devant le capteur. Ce signal peut être envoyé et traité par un PLC.



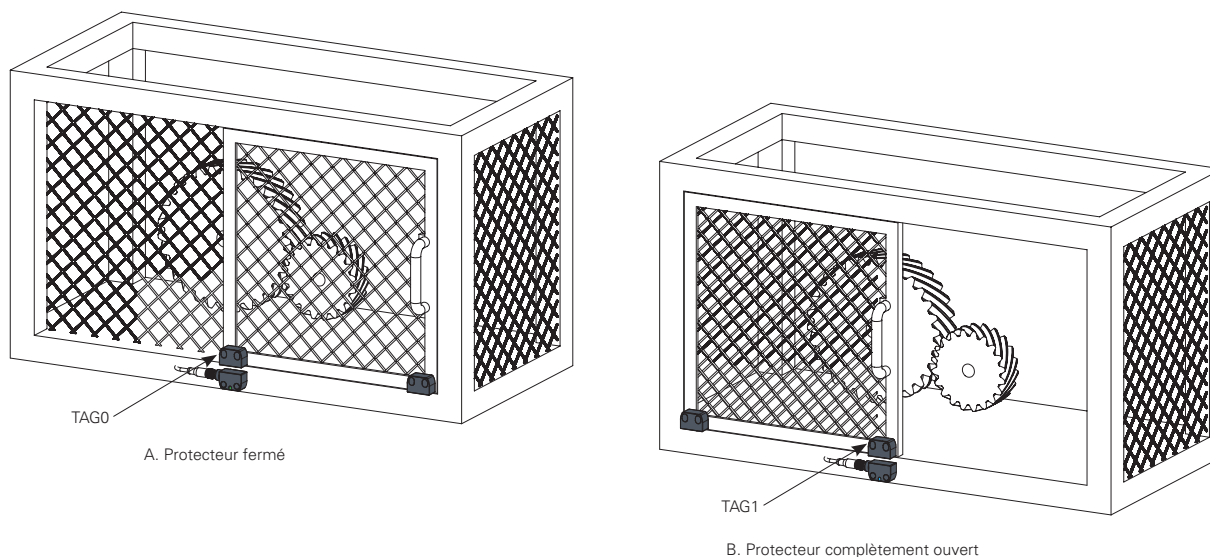
Code de programmation	Quantité d'actionneurs	Programmation
P1	2 x SM G1T	TAG0 active les sorties de sécurité OS TAG1 active la sortie de signalisation O3
P2	2 x SM G1T	TAG0 active les sorties de sécurité OS et envoie « 0 » vers O3 TAG1 active les sorties de sécurité OS et envoie « 1 » vers O3
P3	3 x SM G1T	TAG0 active les sorties de sécurité OS et envoie « 0 » vers O3 TAG1 active les sorties de sécurité OS et envoie « 1 » vers O3 TAG2 active les sorties de sécurité OS et envoie « 2 » vers O3
P4	4 x SM G1T	TAG0 active les sorties de sécurité OS et envoie « 0 » vers O3 TAG1 active les sorties de sécurité OS et envoie « 1 » vers O3 TAG2 active les sorties de sécurité OS et envoie « 2 » vers O3 TAG3 active les sorties de sécurité OS et envoie « 3 » vers O3

Note : Les actionneurs sont fournis avec un marquage indélébile laser de leur propre sigle d'identification.

D'autres types de programmation sont possibles sur demande.

Pour plus d'informations, contactez notre support technique.

Attention ! Pour l'utilisation dans des applications de sécurité, tous les actionneurs doivent être fixés de façon inamovible à la machine conformément à la norme EN ISO 14119 et aucun d'entre eux ne peut être utilisé comme by-pass pour activer le dispositif.

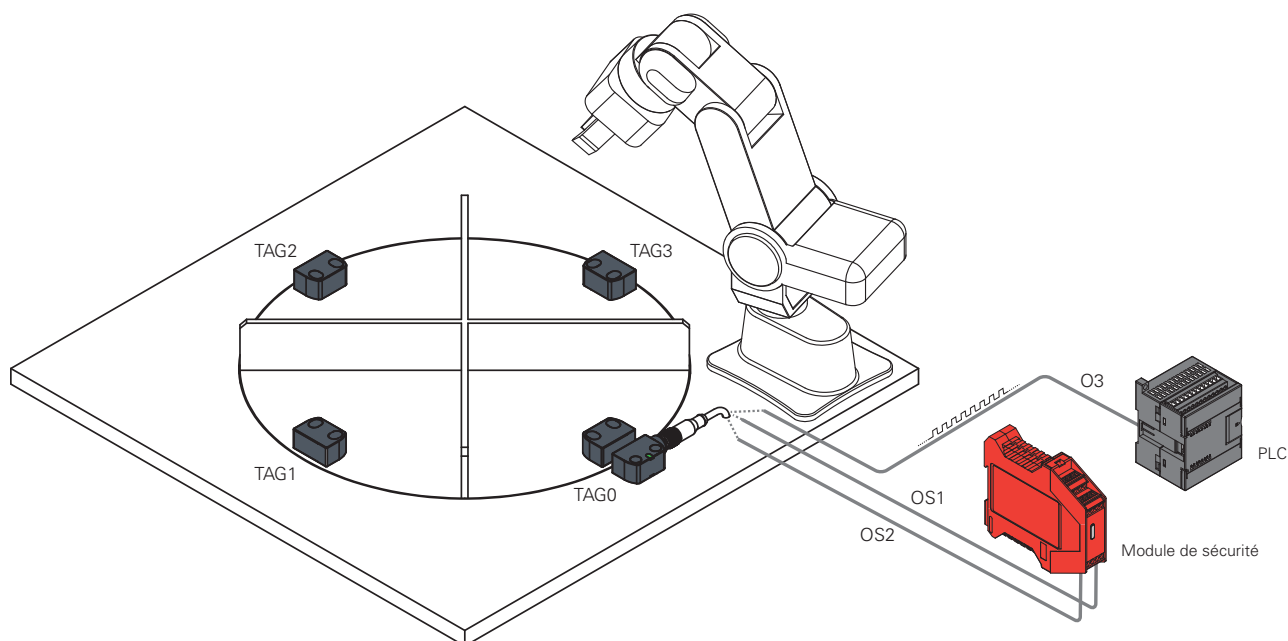
Exemple d'application pour les articles ST G.....-P1

L'article ST G.....-P1 contient un capteur fourni avec deux actionneurs.

Par rapport à une configuration traditionnelle avec un seul actionneur, le dispositif peut reconnaître non seulement la situation de « protecteur fermé » via l'actionneur 0 (en activant dans ce cas les sorties de sécurité OS), mais aussi celle de « protecteur complètement ouvert » via l'actionneur 1 qui active la sortie de signalisation O3.

En envoyant ces informations à la logique de commande de la machine, il est possible d'éliminer les situations d'incertitude dues à une ouverture incomplète du protecteur, ce qui augmente la précision et la sécurité intrinsèque de la machine.

Une application typique de ce dispositif est une presse ou une machine automatique en général, qui utilise un robot pour charger et décharger des pièces, ce robot ne devant pouvoir effectuer ses opérations que lorsque le protecteur est complètement ouvert.

Exemple d'application pour les articles ST G.....-P4

L'article ST G.....-P4 contient un capteur fourni avec quatre actionneurs.

Dans une station d'assemblage à table rotative, le capteur ST G peut être installé en combinaison avec autant d'actionneurs que de postes de travail (4 dans l'exemple illustré).

Chaque actionneur, lorsqu'il est reconnu par le capteur, active les sorties de sécurité OS et envoie une chaîne de bits contenant son propre code d'identification (« 0 » pour TAG0, « 1 » pour TAG1, jusqu'à « F » pour TAG15, selon la numérotation hexadécimale). Cela permet de savoir avec certitude dans chaque situation quel poste de travail est actif, par exemple pendant le démarrage de la machine ou après une coupure de courant soudaine.

Le dispositif a été conçu pour les machines d'usinage et d'assemblage à stations multiples, les îlots robotisés, les centres d'usinage.



Protocole de transmission vers la sortie de signalisation O3

Les articles avec programmation multitag (en versions spécifiques) sont en mesure de transmettre un code d'identification de l'actionneur au moyen d'un signal série envoyé via la sortie de signalisation O3 lorsque l'actionneur est positionné devant le capteur.

L'information est envoyée en une séquence de bits (0, 1) qui correspond au code ASCII de la numérotation hexadécimale associée à l'actionneur (TAG0 = 0, TAG1 = 1 ... TAG9 = 9, TAG10 = A ... TAG15 = F). Chaque TAG nécessite 8 bits pour compléter la transmission.

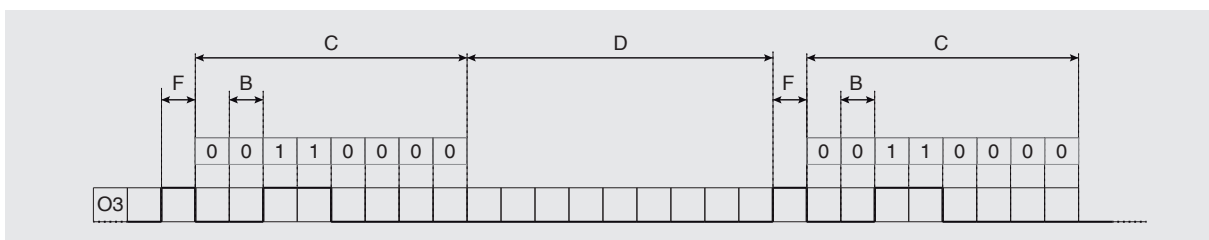
Par exemple, le code d'identification « 0 » du premier actionneur sera envoyé par le capteur sous la forme de la séquence de bit suivante :

00110000 (code ASCII du chiffre « zéro »)

Un bit de départ est inséré au début de la séquence pour indiquer le début de la transmission, tandis qu'à la fin de la transmission, le réseau passe à l'état de repos (état inactif du réseau faible ou égal à 0, pas de bit d'arrêt) pendant un intervalle de temps spécifié.

Il suffit de disposer d'un PLC avec un programme capable de coder la transmission de O3 en entrée pour traiter l'information et l'utiliser dans la logique de commande de la machine.

Paramètres de transmission		
A	Type de codification :	série
B	Durée du bit :	20 ms
C	Longueur de l'octet :	160 ms (8 bits)
D	Intervalle de temps :	200 ms
E	État inactif du réseau :	bas
F	Bit de départ :	1
G	Bit d'arrêt :	aucun

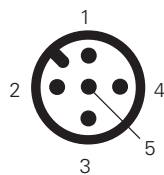


Raccordements internes du dispositif

Versions à 5 pôles

ST ●●1●●●●, ST ●●2●●●●, ST ●●6●●●●

Connecteur M12	Câble	Connexion
1	marron	A1 (+)
2	blanc	OS1
3	bleu	A2 (-)
4	noir	OS2
5	gris	O3 ^(a)

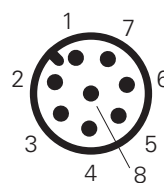


^(a) sortie désactivée pour les articles ST ●●1●●●●.

Versions à 8 pôles

ST ●●3●●●●, ST ●●4●●●●, ST ●●5●●●●,
ST ●●7●●●●, ST ●●8●●●●, ST ●●9●●●●

Connecteur M12	Câble	Connexion
1	blanc	A1 (+)
2	marron	IS1
3	vert	A2 (-)
4	jaune	OS1
5	gris	O3
6	rose	IS2
7	bleu	OS2
8	rouge	non relié ^(a) I3 ^(b) EDM ^(c)



^(a) pour les articles ST ●●3●●●●, ST ●●7●●●●.

^(b) pour les articles ST ●●4●●●●, ST ●●8●●●●.

^(c) pour les articles ST ●●5●●●●, ST ●●9●●●●.

Légende

A1-A2 : alimentation

IS1-IS2 : entrées de sécurité

OS1-OS2 : sorties de sécurité

O3 : sortie de signalisation

I3 : entrée de programmation

EDM : entrée pour la surveillance des contacts NC des contacteurs

Note : Des versions avec brochage spécifique au client sont disponibles sur demande.

Pour les connecteurs femelle voir page 419.

Température ambiante capteurs avec câble

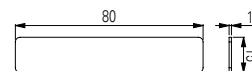
	Type de connexion	Sortie avec câble			Sortie avec câble et connecteur M12	
	Type de câble	N	N	H		
Caractéristiques du câble	Conducteurs	8x0,25 mm ²	5x0,25 mm ²	8x0,25 mm ²	8x0,25 mm ²	5x0,25 mm ²
	Champ d'application	Général	Général	Général, pose mobile	Général	Général
	Conformité aux normes	03VV5-H	03VV5-H	03E7Q-H	03VV5-H	03VV5-H
	Gaine	PVC RÉSISTANT À L'HUILE	PVC RÉSISTANT À L'HUILE	PUR Sans Halogènes	PVC RÉSISTANT À L'HUILE	PVC RÉSISTANT À L'HUILE
	Autoextinguible	IEC 60332-1-2 UL 758:FT1	IEC 60332-1-2 UL 758:FT1	IEC 60332-1-2 UL 758:FT1	IEC 60332-1-2 UL 758:FT1	IEC 60332-1-2 UL 758:FT1
	Résistance à l'huile	UL 758 CSA 22.2 N°210	UL 758 CSA 22.2 N°210	UL 758 CSA 22.2 N°210	UL 758 CSA 22.2 N°210	UL 758 CSA 22.2 N°210
	Vitesse max.	50 m/min	50 m/min	300 m/min	50 m/min	50 m/min
	Accélération max.	5 m/s ²	5 m/s ²	30 m/s ²	5 m/s ²	5 m/s ²
	Rayon de courbure minimal	90 mm	75 mm	70 mm	90 mm	75 mm
	Diamètre externe	6 mm	6 mm	6 mm	6 mm	6 mm
	Extrémité dénudée	80 mm	80 mm	80 mm	/	/
	Cuivre conducteurs	Classe 6 IEC 60228	Classe 6 IEC 60228	Classe 6 IEC 60228	Classe 6 IEC 60228	Classe 6 IEC 60228
	Marquage	6275	6267	6284	6275	6267
Température ambiante étendue (T _B)	Câble, pose fixe	-25°C ... +70°C	-25°C ... +70°C	-25°C ... +70°C	-25°C ... +70°C	-25°C ... +70°C
	Câble, pose flexible	-15°C ... +70°C	-15°C ... +70°C	-25°C ... +70°C	-15°C ... +70°C	-15°C ... +70°C
	Câble, pose mobile	-15°C ... +70°C	-15°C ... +70°C	-25°C ... +70°C	-15°C ... +70°C	-15°C ... +70°C
	Câble, pose fixe	-35°C ... +85°C	-35°C ... +85°C	-35°C ... +85°C	-35°C ... +85°C	-35°C ... +85°C
	Câble, pose flexible	-15°C ... +85°C	-15°C ... +85°C	-15°C ... +85°C	-15°C ... +85°C	-15°C ... +85°C
	Câble, pose mobile	-15°C ... +85°C	-15°C ... +85°C	-15°C ... +85°C	-15°C ... +85°C	-15°C ... +85°C
	Homologations	CE cULusTÜV EAC	CE cULusTÜV EAC	CE cULusTÜV EAC	CE cULusTÜV EAC	CE cULusTÜV EAC

Accessoires



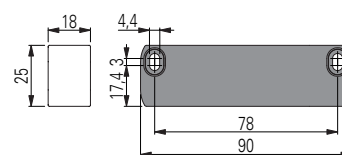
Article	Description
VS SP5CA1	Bande adhésive en mousse de polyuréthane pour actionneurs SM H•T

Bande de protection en mousse de polyuréthane, avec adhésif, applicable sur les actionneurs SM H•T, elle atténue le bruit et la force en cas d'impact entre le capteur et l'actionneur.



Article	Description
SM H9ZF	Aimant de maintien de porte (force de retenue 40 N)
SM H9ZQ	Aimant de maintien de porte (force de retenue 40 N, polarité opposée à SM H9ZF)

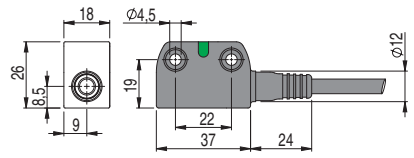
Aimants de maintien pour portes de machines. Les aimants sont scellés dans une enveloppe en plastique qui les protège de la rouille, même dans un environnement humide.



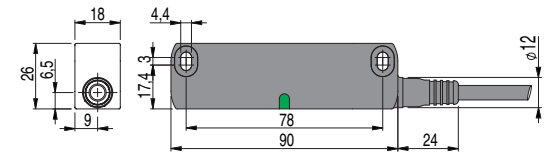


Dessins cotés

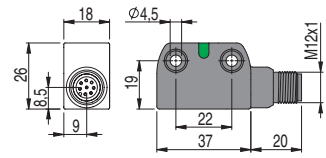
Capteur ST G••••N• avec câble



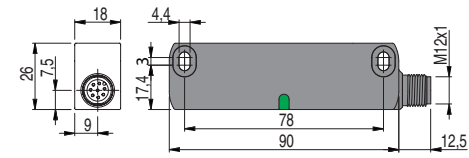
Capteur ST H••••N• avec câble



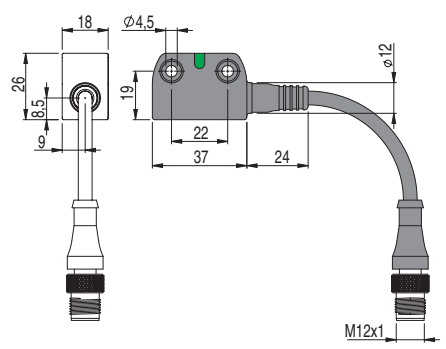
Capteur ST G••••M• avec connecteur M12



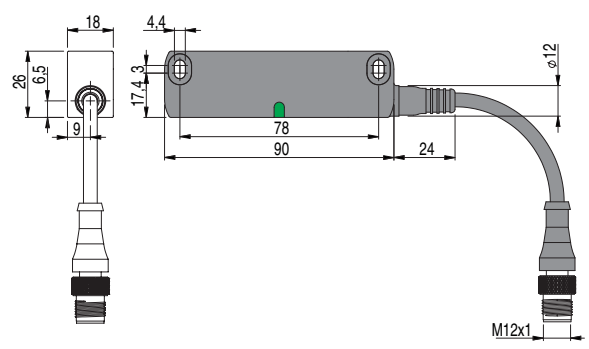
Capteur ST H••••M• avec connecteur M12



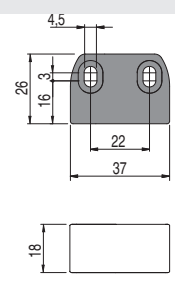
Capteur ST G••••M0.2 avec câble et connecteur M12



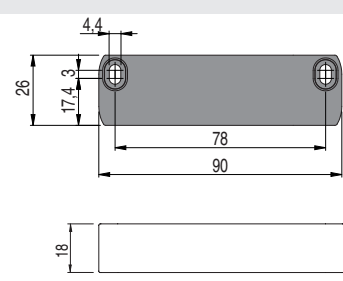
Capteur ST H••••M0.2 avec câble et connecteur M12



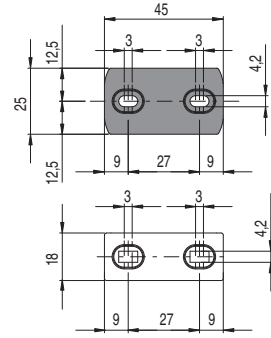
Actionneur SM G•T



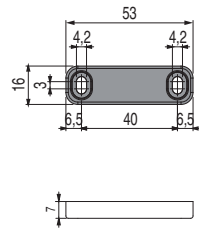
Actionneur SM H•T



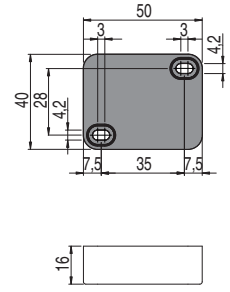
Actionneur SM D•T



Actionneur SM L•T



Actionneur SM E•T



Toutes les mesures sont indiquées en mm

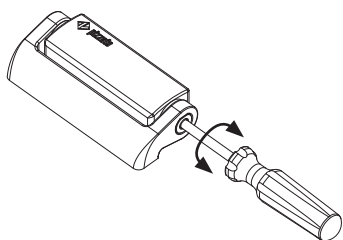
→ Les fichiers 2D et 3D sont disponibles sur www.pizzato.com

Description



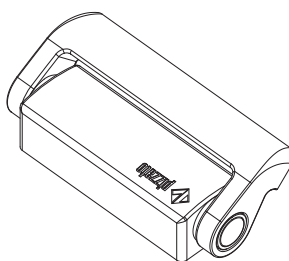
Les interrupteurs à charnière de la série HP - HC de Pizzato Elettrica allient sécurité et style dans un produit unique. L'interrupteur électrique est complètement intégré dans la charnière mécanique, si bien qu'il est pratiquement invisible pour œil inexercé. Cela, en plus d'être un avantage esthétique, garantit une meilleure sécurité, car l'interrupteur est difficilement identifiable et par conséquent plus difficile à manipuler. Le montage arrière sans vis visibles et la ligne très soignée font que l'interrupteur s'intègre parfaitement, même avec les protecteurs de machines qui ont un design très élaboré. Pour s'intégrer parfaitement au reste de la machine, il existe aussi des charnières supplémentaires ayant des fonctions purement mécaniques.

Réglage du point d'intervention



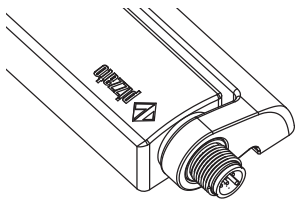
Le point d'intervention des interrupteurs peut être réglé grâce à un tournevis. Le réglage du point de rupture permet l'éventuel étalonnage des protecteurs de dimensions importantes. Après avoir réglé l'interrupteur, il est toujours nécessaire de fermer le trou avec le bouchon de sécurité fourni.

Versions de l'angle base d'activation



Des versions avec angle d'activation de l'interrupteur équivalent à un multiple de 15° (par exemple 45° ou 90°) sont disponibles sur demande. L'angle d'activation différent n'exclut pas la possibilité de réglage du point d'intervention au moyen de la vis de réglage qui est dans l'interrupteur. La variation de l'angle d'intervention n'altère évidemment pas la course mécanique maximale de l'interrupteur.

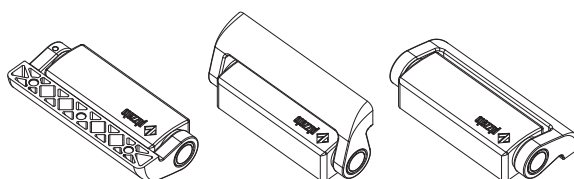
Connecteur M12 intégré



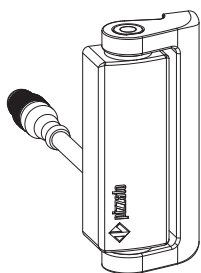
Les versions avec connexions par le haut ou par le bas sont disponibles avec connecteur M12 intégré. L'utilisation de versions avec connecteurs permet un câblage plus rapide au cas où il serait nécessaire de déplacer des protecteurs des lignes d'essai pour le client final.

Angle d'ouverture jusqu'à 180°

Le design mécanique de l'interrupteur en permet l'utilisation même sur des protections ayant des angles d'ouverture allant jusqu'à 180°.

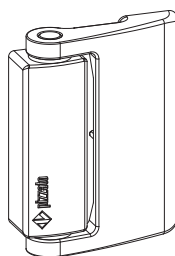


Câble avec connecteur à l'arrière



La version avec câble à l'arrière et connecteur M12 offre à la fois esthétique et facilité de branchement. Dans les machines qui doivent être assemblées chez le client, cette solution permet de cacher le câblage et en même temps, de l'intérieur de la machine, d'effectuer simplement la connexion ou la déconnexion.

Versions pour portes en verre ou polycarbonate



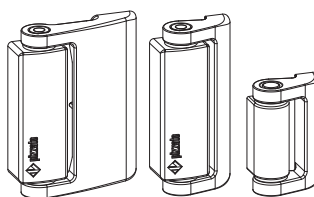
Une autre forme d'interrupteur, spécialement conçue pour les portes en verre ou en polycarbonate sans corniche, est disponible. Le bras de support plus large et les points de fixation espacés facilitent l'installation et ils évitent la formation de lézardes ou fissurations à cause de trous qui sont à côté de la protection. C'est nécessaire vérifier que l'arrêt mécanique de la porte ne soit pas fait par l'interrupteur.

Degré de protection IP67 et IP69K

IP69K
IP67

Ces dispositifs ont été développés pour une utilisation dans les conditions ambiantes les plus difficiles, ils ont été soumis aux tests d'immersion prévus pour le degré de protection IP67 conformément à EN 60529. Ils peuvent donc être employés dans tous les environnements dans lesquels un degré de protection maximal est requis pour l'enveloppe. Des mesures particulières ont été prises pour que les dispositifs puissent aussi être utilisés dans des machines dont le nettoyage a lieu au jet d'eau chaude à haute pression. Les dispositifs ont même réussi les tests au jet d'eau à une pression de 100 bar et à une température de 80°C requis par le degré de protection IP69K selon ISO 20653.

Charnières complémentaires



Pour compléter l'installation, plusieurs types de charnières complémentaires à utiliser en nombre variable selon le poids du protecteur sont disponibles. Ces charnières gardent la même structure esthétique mais, étant donné qu'elles ne comportent pas de partie électrique, leur coût est inférieur.

Exemples d'application


- Interrupteur sans supports.
- Fixation arrière.
- Sortie avec câble à l'arrière.



- Interrupteur avec supports angulaires pour profils avec rainures internes.
- Fixation avec vis internes.
- Sortie avec connecteur M12 en dessous.



- Interrupteur avec supports plats pour profils avec rainures frontales.
- Fixation avec vis à l'avant.
- Sortie avec câble en dessous.

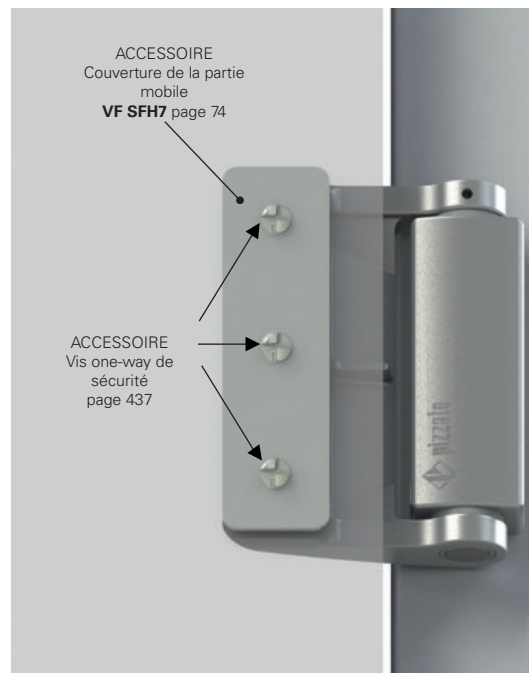
Vis one-way de sécurité page 437

Vis one-way de sécurité page 437

Porte fermée

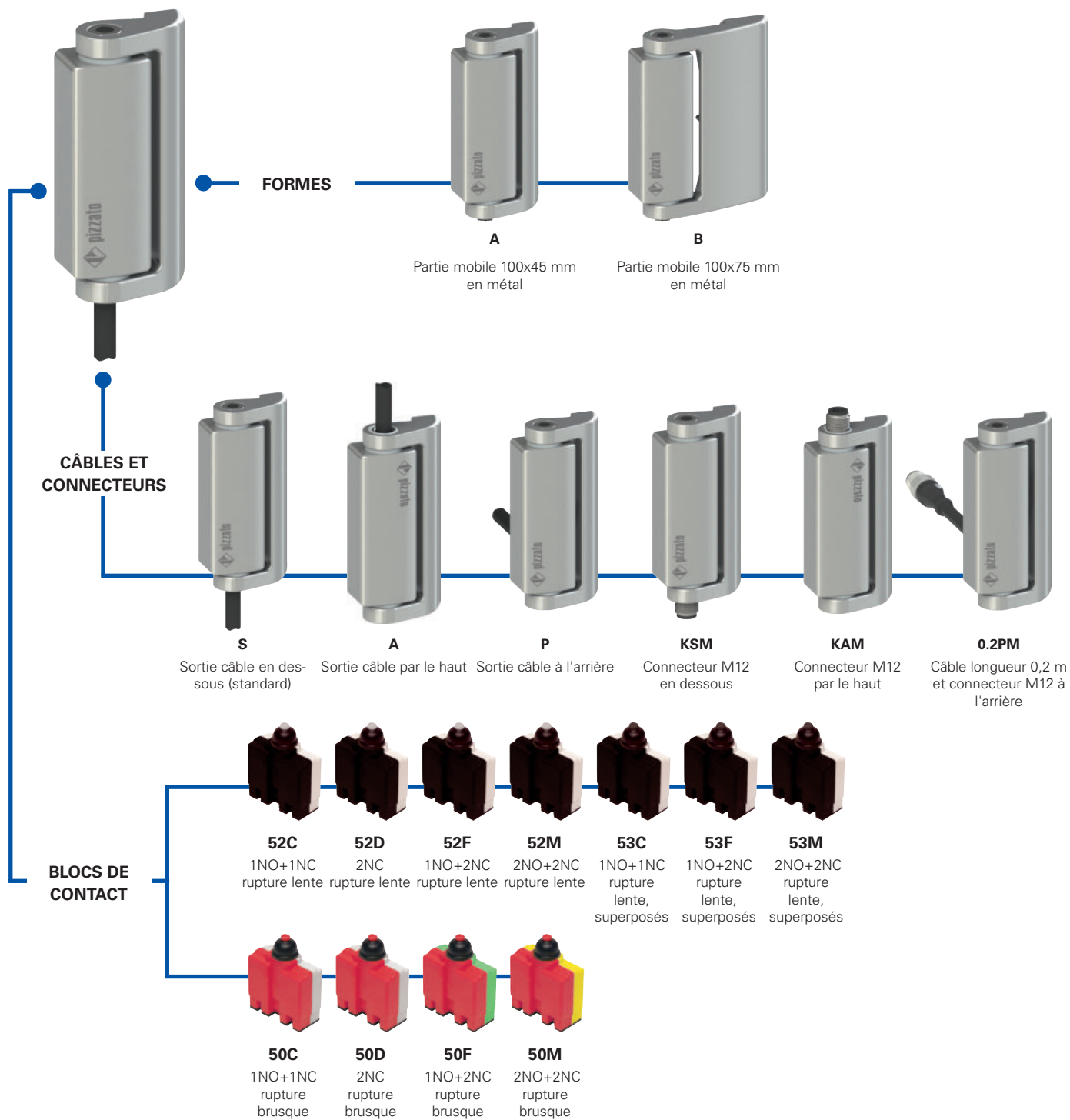


Porte ouverte



- Fixation directe à la plaque de polycarbonate.
- Interrupteur sans supports.
- Fixation avec vis internes.
- Sortie avec connecteur à l'arrière.

Diagramme de sélection



CHARNIÈRES COMPLÉMENTAIRES



—●— option du produit



Structure du code

Attention ! La possibilité de combiner les numéros de référence n'implique pas la disponibilité effective des produits. Contacter notre bureau de distribution.

article options
HP AA052C-2SN **GH15T6**

Partie mobile	
A	partie mobile 100x45 mm en métal
B	partie mobile 100x75 mm en métal

Température ambiante	
	-25°C ... +80°C
T6	-40°C ... +80°C

Bloc de contact	
52C	1NO+1NC, rupture lente
52D	2NC, rupture lente
52F	1NO+2NC, rupture lente
52M	2NO+2NC, rupture lente
53C	1NO+1NC, rupture lente, superposés
53F	1NO+2NC, rupture lente, superposés
53M	2NO+2NC, rupture lente, superposés
50C	1NO+1NC, rupture brusque
50D	2NC, rupture brusque
50F	1NO+2NC, rupture brusque
50M	2NO+2NC, rupture brusque

Les versions avec unités de contact à rupture brusque sont recommandées pour les portes dont le rayon ne dépasse pas 600 mm.

Type de connexion	
0.2	câble longueur 0,2 m et connecteur M12 (disponible seulement pour les versions 0.2 PM)
0.5	câble longueur 0,5 m
...	...
2	câble longueur 2 m (standard)
...	...
10	câble longueur 10 m
K	connecteur M12 intégré

Angle d'activation	
	angle d'activation de 0° (standard)
H15	angle d'activation de 15°
H30	angle d'activation de 30°
H45	angle d'activation de 45°
H60	angle d'activation de 60°
H75	angle d'activation de 75°
H90	angle d'activation de 90°
H105	angle d'activation de 105°
H120	angle d'activation de 120°
H135	angle d'activation de 135°
H345	angle d'activation de 345°

Type de contacts	
	contacts en argent (standard)
G	contacts en argent dorés 1 µm

Type de câble ou connecteur	
N	câble PVC IEC 60332-1-2 résistant à l'huile (standard)
E	câble PVC IEC 60332-1-2 (seulement versions à 2 contacts)
H	câble PUR sans halogènes
R	câble pour secteur ferroviaire (EN 50306-4)
M	connecteur M12

Sens de sortie des connexions	
S	partie mobile à droite et sortie en dessous
P	partie mobile à droite et sortie à l'arrière
A	partie mobile à droite et sortie par le haut
Q	partie mobile à gauche et sortie à l'arrière

Structure du code des charnières complémentaires

article options
HC AA-V46

Partie mobile	
HC AA	100x45 mm
HC AB	100x75 mm
HC LL	65x45 mm

Raccordement à la terre	
	sans raccordement à la terre entre la partie fixe et la partie mobile (standard)
V46	avec raccordement à la terre entre la partie fixe et la partie mobile



Caractéristiques principales

- Boîtier en métal, sortie câble par le haut, en dessous ou à l'arrière
- 4 types de câble intégré disponibles
- Versions avec connecteur M12
- Degré de protection IP67 et IP69K
- 11 blocs de contact à ouverture forcée \rightarrow
- Charnières complémentaires sans contacts

Labels de qualité :



Homologation IMQ : CA02.03746

Homologation UL : E131787

Homologation CCC : 2021000305000108

Homologation EAC : RU C-IT.YT03.B.00035/19

Caractéristiques techniques

Boîtier

Boîtier métallique, peint à la poudre cuite au four

Versions avec câble intégré, longueur 2 m, autres longueurs de 0,5 à 10 m sur demande

Versions avec connecteur intégré M12

Versions avec connecteur M12 et câble longueur 0,2 m, autres longueurs de 0,1 m à 3 m sur demande

Degré de protection :

IP67 selon EN 60529

IP69K selon ISO 20653

(protéger les câbles des jets directs sous haute pression et haute température)

Résistance à la corrosion en brouillard salin :

≥ 300 heures en NSS selon ISO 9227

Généralités

SIL (SIL CL) jusqu'à :

SIL 3 selon EN 62061*

Niveau de performance (PL) jusqu'à :

PL e selon EN ISO 13849-1*

Verrouillage mécanique, non codé :

type 1 selon EN ISO 14119

Paramètres de sécurité :

B_{10D} :

5.000.000 pour contacts NC

Durée de vie

20 ans

Température ambiante pour charnières sans câble : -25°C ... +80°C (standard)

-40°C ... +80°C (option T6)

Température ambiante pour charnières avec câble : Voir le tableau page 70

Fréquence maximale d'actionnement :

1200 cycles de fonctionnement/heure

Durée mécanique :

1 million de cycles de fonctionnement

Vitesse maximale d'actionnement :

90°/s

Vitesse minimale d'actionnement :

2°/s

Position de montage :

quelconque

Couple de serrage vis M5 :

de 3 à 5 Nm

Caractéristiques électriques

Tension assignée de tenue aux chocs U_{imp} :

4 kV

Courant de court-circuit conditionnel :

1000 A selon EN 60947-5-1

Degré de pollution :

3

Conformité aux normes :

IEC 60947-5-1, IEC 60947-1, IEC 60204-1, EN ISO 14119, EN ISO 12100, IEC 60529, EN IEC 63000, ISO 20653, UL 508, CSA C22.2 No. 14.

Homologations :

EN 60947-5-1, UL 508, CSA C22.2 No. 14, GB/T14048.5

Conformité aux exigences requises par :

Directive Machines 2006/42/CE, Directive CEM 2014/30/UE, Directive RoHS 2011/65/UE.

Ouverture forcée des contacts conformément aux normes :

IEC 60947-5-1, EN 60947-5-1.

⚠ Quand elles ne figurent pas expressément dans ce chapitre, voir les consignes relatives à la bonne installation et la bonne utilisation de tous les articles données pages 439 à 454.

⚠ Important : Couper la tension du circuit avant de débrancher le connecteur de l'interrupteur. Le connecteur n'est pas adapté pour le sectionnement des charges électriques. Selon la norme EN 60204-1, les versions avec connecteur M12 à 8 pôles 2NO+2NC peuvent être utilisées seulement dans des circuits SELV.

Caractéristiques homologuées par IMQ

Tension nominale d'isolement (U_i) :	250 Vac
Courant thermique à l'air libre (I _{th}) :	10 A (1-2 contacts) / 6 A (2-3 contacts) 4 A (4 contacts ou connecteur M12 à 5 pôles)
Protection contre les courts-circuits (fusible) :	10 A (1-2 contacts) / 6 A (2-3 contacts) 4 A (4 contacts ou connecteur M12 à 5 pôles) type gG
Tension assignée de tenue aux chocs (U_{imp}) :	4 kV
Degré de protection de l'enveloppe :	IP67
Bornes MA (bornes de connexion agrafées)	
Degré de pollution :	3
Catégorie d'utilisation :	AC15 / DC13 (avec connecteur)
Tension d'utilisation (U_u) :	250 Vac (50 Hz) / 24 Vdc (avec connecteur)
Courant d'utilisation (I_u) :	3 A / 2 A (avec connecteur)

Formes de l'élément de contact : X, Y, Zb, X+X, Y+Y, Y+Y+X, X+X+Y, X+X+Y+Y
Ouverture forcée des contacts sur blocs de contact 50A, 50C, 50D, 50F, 50G, 50M, 51A, 51C, 51D, 51F, 51G, 51M, 52A, 52C, 52D, 52F, 52G, 52M, 53A, 53C, 53D, 53F, 53G, 53M

Conformité aux normes : EN 60947-1, EN 60947-5-1, exigences fondamentales de la Directive Basse Tension 2014/35/UE.

Contactez notre bureau technique pour la liste des produits homologués.

Caractéristiques homologuées par UL

Electrical Ratings:	R300 pilot duty (28 VA, 125-250 Vdc)
	B300 pilot duty (360 VA, 120-240 Vac) (1-2-3 cont.)
	C300 pilot duty (180 VA, 120-240 Vac) (4 cont.)
	24 Vac, Class 2, 2 A pilot duty (M12 connector) 24 Vdc, Class 2, 0.22 A pilot duty (M12 connector)
Environmental Ratings:	Type 1

Contactez notre bureau technique pour la liste des produits homologués.

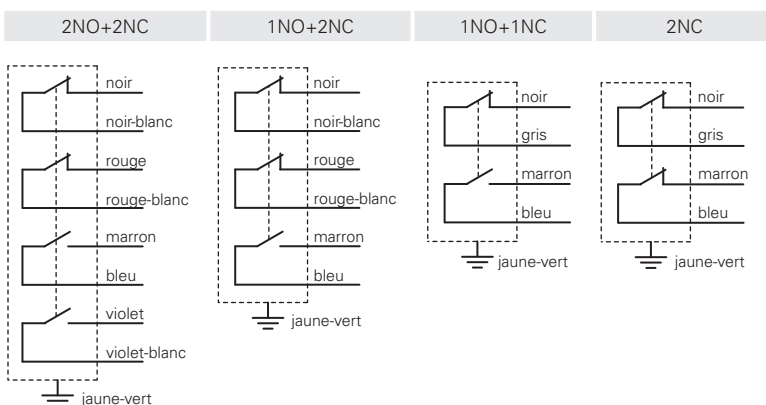


Température ambiante charnières avec câble et caractéristiques électriques

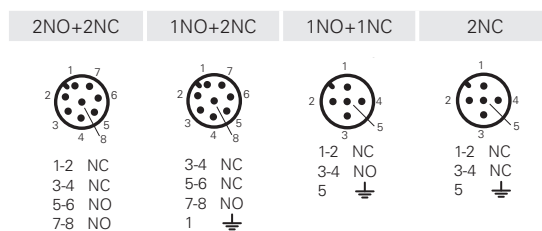
Type de connexion	Sortie avec câble								Sortie avec connecteur M12	
	À 2 contacts				À 3 contacts		À 4 contacts		À 2 contacts	À 3 ou 4 contacts
	E	N	H	R	N	H	N	R	Connecteur M12 à 8 pôles	Connecteur M12 à 8 pôles
Conducteurs	5x0,75 mm ²	5x0,75 mm ²	5x0,75 mm ²	5x0,5mm ²	7x0,5 mm ²	7x0,5 mm ²	9x0,34 mm ²	9x0,5 mm ²	5x0,25 mm ²	8x0,25 mm ²
Champ d'application	Général	Général	Général, pose mobile	Ferroviaire	Général	Général, pose mobile	Général	Ferroviaire	Général	Général
Conformité aux normes	H05VV-F	05VV5-F	05EQ-H	EN50306-4 IE-300V 5G0 5 mm ² NMV-90 EN 50306-4 EN 45545	03VV-F	03E7Q-H	03VV-F	EN50306-4 IP-300V 9G0 5 mm ² NMV-90 EN 50306-4 EN 45545	03VV-H	03VV-H
Gaine	PVC	PVC RÉSISTANT À L'HUILE	PUR SANS HALOGÉNÉS	/	PVC RÉSISTANT À L'HUILE	PUR SANS HALOGÉNÉS	PVC RÉSISTANT À L'HUILE	/	PVC RÉSISTANT À L'HUILE	PVC RÉSISTANT À L'HUILE
Autoextinguible	IEC 60332-1-2	IEC 60332-1-2 UL 758:FT1 CEI 20-22 II	IEC 60332-1-2 UL 758:FT1	IEC 60332-1 EN 50305 EN 50306-1	IEC 60332-1-2 UL 758:FT1 CEI 20-22 II	IEC 60332-1-2 UL 758:FT1	IEC 60332-1-2 UL 758:FT1 CEI 20-22 II	IEC 60332-1 EN 50305 EN 50306-1	IEC 60332-1-2 UL 758:FT1	IEC 60332-1-2 CEI 20-22 II UL 758:FT1
Résistance à l'huile	/	UL 758 CSA 22.2 N°210	UL 758 CSA 22.2 N°210	/	UL 758 CSA 22.2 N°210	UL 758	UL 758 CSA 22.2 N°210	/	UL 758 CSA 22.2 N°210	UL 758 CSA 22.2 N°210
Vitesse max.	/	/	300 m/min	/	/	300 m/min	/	/	50 m/min	50m/min
Accélération max.	/	/	30 m/s ²	/	/	30 m/s ²	/	/	5 m/s ²	5m/s ²
Rayon de courbure minimal	80 mm	80 mm	80 mm	60 mm	108 mm	80 mm	108 mm	65 mm	75 mm	90 mm
Diamètre externe	8 mm	8 mm	8 mm	6 mm	7 mm	7 mm	7 mm	6,5 mm	6 mm	6 mm
Extrémité dénudée	80 mm	80 mm	80 mm	80 mm	80 mm	80 mm	80 mm	80 mm	/	/
Cuivre conducteurs IEC 60228	Classe 5	Classe 5	Classe 6	Classe 5	Classe 5	Classe 6	Classe 5	Classe 5	Classe 6	Classe 6
Marquage	Standard	6268	6280	Standard	6274	6282	6278	Standard	6267	6275

Température ambiante avec câble étendue (-16)	standard	Câble, pose fixe	-15°C +60°C	-25°C +80°C	-25°C +80°C	-25°C +80°C	-25°C +80°C	-25°C +80°C	-25°C +80°C	-25°C +80°C	-25°C +80°C	-25°C +80°C	
		Câble, pose flexible	+5°C +60°C	-5°C +80°C	-25°C +80°C	-25°C +80°C	-5°C +80°C	-25°C +80°C	-5°C +80°C	-25°C +80°C	-15°C +80°C	-15°C +80°C	-15°C +80°C
		Câble, pose mobile	/	/	-25°C +80°C	/	/	-25°C +80°C	/	/	-15°C +80°C	-15°C +80°C	-15°C +80°C
		Câble, pose fixe	/	/	-40°C +80°C	-40°C +80°C	/	-40°C +80°C	/	-40°C +80°C	/	/	/
		Câble, pose flexible	/	/	-40°C +80°C	-40°C +80°C	/	-40°C +80°C	/	-40°C +80°C	/	/	/
		Câble, pose mobile	/	/	-40°C +80°C	/	/	-40°C +80°C	/	/	/	/	/
Caractéristiques électriques	Courant thermique I _{th}	10 A	10 A	10 A	6 A	6 A	6 A	3 A	4 A	4 A	2 A		
	Tension nominale d'isolement U _i	250 Vac	250 Vac	250 Vac	250 Vac	250 Vac	250 Vac	250 Vac	250 Vac	250 Vac 300 Vdc	30 Vac 36 Vdc		
	Protection contre les courts-circuits (fusible)	10 A 500 V type gG	10 A 500 V type gG	10 A 500 V type gG	6 A 500 V type gG	6 A 500 V type gG	6 A 500 V type gG	6 A 500 V type gG	3 A 500 V type gG	4 A 500 V type gG	4 A 500 V type gG	2 A 500V type gG	
	Catégorie d'utilisation DC13	24 V	2 A	2 A	2 A	2 A	2 A	2 A	2 A	2 A	2 A	2 A	
		125 V	0,4 A	0,4 A	0,4 A	0,4 A	0,4 A	0,4 A	0,4 A	0,4 A	0,4 A	/	
		250 V	0,3 A	0,3 A	0,3 A	0,3 A	0,3 A	0,3 A	0,3 A	0,3 A	0,3 A	/	
	Catégorie d'utilisation AC15	24 V	4 A	4 A	4 A	4 A	4 A	4 A	3 A	4 A	4 A	2 A	
		120 V	4 A	4 A	4 A	4 A	4 A	4 A	3 A	4 A	4 A	/	
250 V		4 A	4 A	4 A	4 A	4 A	4 A	3 A	4 A	4 A	/		
Homologations	CE cULus IMQ EAC CCC	CE cULus IMQ EAC CCC	CE cULus IMQ EAC CCC	CE IMQ EAC CCC	CE cULus IMQ EAC CCC	CE cULus IMQ EAC CCC	CE cULus IMQ EAC CCC	CE cULus IMQ EAC CCC	CE IMQ EAC CCC	CE cULus IMQ EAC CCC	CE cULus EAC		

Raccordements internes avec câble



Raccordements internes avec connecteur



Connecteurs femelle Voir page 419

		câble en dessous (2 m)	câble, par le haut (2 m)	câble à l'arrière (2 m)																																																																																																			
Type de contacts																																																																																																							
Bloc de contact		<table border="1"> <tr> <td>52C</td> <td>L</td> <td>HP AA052C-2SN</td> <td>→</td> <td>1NO+1NC</td> <td>HP AA052C-2AN</td> <td>→</td> <td>1NO+1NC</td> <td>HP AA052C-2PN</td> <td>→</td> <td>1NO+1NC</td> </tr> <tr> <td>52D</td> <td>L</td> <td>HP AA052D-2SN</td> <td>→</td> <td>2NC</td> <td>HP AA052D-2AN</td> <td>→</td> <td>2NC</td> <td>HP AA052D-2PN</td> <td>→</td> <td>2NC</td> </tr> <tr> <td>52F</td> <td>L</td> <td>HP AA052F-2SN</td> <td>→</td> <td>1NO+2NC</td> <td>HP AA052F-2AN</td> <td>→</td> <td>1NO+2NC</td> <td>HP AA052F-2PN</td> <td>→</td> <td>1NO+2NC</td> </tr> <tr> <td>52M</td> <td>L</td> <td>HP AA052M-2SN</td> <td>→</td> <td>2NO+2NC</td> <td>HP AA052M-2AN</td> <td>→</td> <td>2NO+2NC</td> <td>HP AA052M-2PN</td> <td>→</td> <td>2NO+2NC</td> </tr> <tr> <td>53C</td> <td>LO</td> <td>HP AA053C-2SN</td> <td>→</td> <td>1NO+1NC</td> <td>HP AA053C-2AN</td> <td>→</td> <td>1NO+1NC</td> <td>HP AA053C-2PN</td> <td>→</td> <td>1NO+1NC</td> </tr> <tr> <td>53F</td> <td>LO</td> <td>HP AA053F-2SN</td> <td>→</td> <td>1NO+2NC</td> <td>HP AA053F-2AN</td> <td>→</td> <td>1NO+2NC</td> <td>HP AA053F-2PN</td> <td>→</td> <td>1NO+2NC</td> </tr> <tr> <td>53M</td> <td>LO</td> <td>HP AA053M-2SN</td> <td>→</td> <td>2NO+2NC</td> <td>HP AA053M-2AN</td> <td>→</td> <td>2NO+2NC</td> <td>HP AA053M-2PN</td> <td>→</td> <td>2NO+2NC</td> </tr> <tr> <td colspan="2">Force d'actionnement</td> <td colspan="3">0,3 Nm (0,65 Nm →)</td> <td colspan="3">0,3 Nm (0,65 Nm →)</td> <td colspan="3">0,3 Nm (0,65 Nm →)</td> </tr> <tr> <td colspan="2">Diagrammes de courses</td> <td colspan="3">page 74 - groupe 1</td> <td colspan="3">page 74 - groupe 1</td> <td colspan="3">page 74 - groupe 1</td> </tr> </table>			52C	L	HP AA052C-2SN	→	1NO+1NC	HP AA052C-2AN	→	1NO+1NC	HP AA052C-2PN	→	1NO+1NC	52D	L	HP AA052D-2SN	→	2NC	HP AA052D-2AN	→	2NC	HP AA052D-2PN	→	2NC	52F	L	HP AA052F-2SN	→	1NO+2NC	HP AA052F-2AN	→	1NO+2NC	HP AA052F-2PN	→	1NO+2NC	52M	L	HP AA052M-2SN	→	2NO+2NC	HP AA052M-2AN	→	2NO+2NC	HP AA052M-2PN	→	2NO+2NC	53C	LO	HP AA053C-2SN	→	1NO+1NC	HP AA053C-2AN	→	1NO+1NC	HP AA053C-2PN	→	1NO+1NC	53F	LO	HP AA053F-2SN	→	1NO+2NC	HP AA053F-2AN	→	1NO+2NC	HP AA053F-2PN	→	1NO+2NC	53M	LO	HP AA053M-2SN	→	2NO+2NC	HP AA053M-2AN	→	2NO+2NC	HP AA053M-2PN	→	2NO+2NC	Force d'actionnement		0,3 Nm (0,65 Nm →)			0,3 Nm (0,65 Nm →)			0,3 Nm (0,65 Nm →)			Diagrammes de courses		page 74 - groupe 1			page 74 - groupe 1			page 74 - groupe 1		
52C	L	HP AA052C-2SN	→	1NO+1NC	HP AA052C-2AN	→	1NO+1NC	HP AA052C-2PN	→	1NO+1NC																																																																																													
52D	L	HP AA052D-2SN	→	2NC	HP AA052D-2AN	→	2NC	HP AA052D-2PN	→	2NC																																																																																													
52F	L	HP AA052F-2SN	→	1NO+2NC	HP AA052F-2AN	→	1NO+2NC	HP AA052F-2PN	→	1NO+2NC																																																																																													
52M	L	HP AA052M-2SN	→	2NO+2NC	HP AA052M-2AN	→	2NO+2NC	HP AA052M-2PN	→	2NO+2NC																																																																																													
53C	LO	HP AA053C-2SN	→	1NO+1NC	HP AA053C-2AN	→	1NO+1NC	HP AA053C-2PN	→	1NO+1NC																																																																																													
53F	LO	HP AA053F-2SN	→	1NO+2NC	HP AA053F-2AN	→	1NO+2NC	HP AA053F-2PN	→	1NO+2NC																																																																																													
53M	LO	HP AA053M-2SN	→	2NO+2NC	HP AA053M-2AN	→	2NO+2NC	HP AA053M-2PN	→	2NO+2NC																																																																																													
Force d'actionnement		0,3 Nm (0,65 Nm →)			0,3 Nm (0,65 Nm →)			0,3 Nm (0,65 Nm →)																																																																																															
Diagrammes de courses		page 74 - groupe 1			page 74 - groupe 1			page 74 - groupe 1																																																																																															

		connecteur M12 en dessous	connecteur M12 par le haut	câble (0,2 m) et connecteur M12 à l'arrière																																																																																																			
Type de contacts																																																																																																							
Bloc de contact		<table border="1"> <tr> <td>52C</td> <td>L</td> <td>HP AA052C-KSM</td> <td>→</td> <td>1NO+1NC</td> <td>HP AA052C-KAM</td> <td>→</td> <td>1NO+1NC</td> <td>HP AA052C-0.2PM</td> <td>→</td> <td>1NO+1NC</td> </tr> <tr> <td>52D</td> <td>L</td> <td>HP AA052D-KSM</td> <td>→</td> <td>2NC</td> <td>HP AA052D-KAM</td> <td>→</td> <td>2NC</td> <td>HP AA052D-0.2PM</td> <td>→</td> <td>2NC</td> </tr> <tr> <td>52F</td> <td>L</td> <td>HP AA052F-KSM</td> <td>→</td> <td>1NO+2NC</td> <td>HP AA052F-KAM</td> <td>→</td> <td>1NO+2NC</td> <td>HP AA052F-0.2PM</td> <td>→</td> <td>1NO+2NC</td> </tr> <tr> <td>52M</td> <td>L</td> <td>HP AA052M-KSM</td> <td>→</td> <td>2NO+2NC</td> <td>HP AA052M-KAM</td> <td>→</td> <td>2NO+2NC</td> <td>HP AA052M-0.2PM</td> <td>→</td> <td>2NO+2NC</td> </tr> <tr> <td>53C</td> <td>LO</td> <td>HP AA053C-KSM</td> <td>→</td> <td>1NO+1NC</td> <td>HP AA053C-KAM</td> <td>→</td> <td>1NO+1NC</td> <td>HP AA053C-0.2PM</td> <td>→</td> <td>1NO+1NC</td> </tr> <tr> <td>53F</td> <td>LO</td> <td>HP AA053F-KSM</td> <td>→</td> <td>1NO+2NC</td> <td>HP AA053F-KAM</td> <td>→</td> <td>1NO+2NC</td> <td>HP AA053F-0.2PM</td> <td>→</td> <td>1NO+2NC</td> </tr> <tr> <td>53M</td> <td>LO</td> <td>HP AA053M-KSM</td> <td>→</td> <td>2NO+2NC</td> <td>HP AA053M-KAM</td> <td>→</td> <td>2NO+2NC</td> <td>HP AA053M-0.2PM</td> <td>→</td> <td>2NO+2NC</td> </tr> <tr> <td colspan="2">Force d'actionnement</td> <td colspan="3">0,3 Nm (0,65 Nm →)</td> <td colspan="3">0,3 Nm (0,65 Nm →)</td> <td colspan="3">0,3 Nm (0,65 Nm →)</td> </tr> <tr> <td colspan="2">Diagrammes de courses</td> <td colspan="3">page 74 - groupe 1</td> <td colspan="3">page 74 - groupe 1</td> <td colspan="3">page 74 - groupe 1</td> </tr> </table>			52C	L	HP AA052C-KSM	→	1NO+1NC	HP AA052C-KAM	→	1NO+1NC	HP AA052C-0.2PM	→	1NO+1NC	52D	L	HP AA052D-KSM	→	2NC	HP AA052D-KAM	→	2NC	HP AA052D-0.2PM	→	2NC	52F	L	HP AA052F-KSM	→	1NO+2NC	HP AA052F-KAM	→	1NO+2NC	HP AA052F-0.2PM	→	1NO+2NC	52M	L	HP AA052M-KSM	→	2NO+2NC	HP AA052M-KAM	→	2NO+2NC	HP AA052M-0.2PM	→	2NO+2NC	53C	LO	HP AA053C-KSM	→	1NO+1NC	HP AA053C-KAM	→	1NO+1NC	HP AA053C-0.2PM	→	1NO+1NC	53F	LO	HP AA053F-KSM	→	1NO+2NC	HP AA053F-KAM	→	1NO+2NC	HP AA053F-0.2PM	→	1NO+2NC	53M	LO	HP AA053M-KSM	→	2NO+2NC	HP AA053M-KAM	→	2NO+2NC	HP AA053M-0.2PM	→	2NO+2NC	Force d'actionnement		0,3 Nm (0,65 Nm →)			0,3 Nm (0,65 Nm →)			0,3 Nm (0,65 Nm →)			Diagrammes de courses		page 74 - groupe 1			page 74 - groupe 1			page 74 - groupe 1		
52C	L	HP AA052C-KSM	→	1NO+1NC	HP AA052C-KAM	→	1NO+1NC	HP AA052C-0.2PM	→	1NO+1NC																																																																																													
52D	L	HP AA052D-KSM	→	2NC	HP AA052D-KAM	→	2NC	HP AA052D-0.2PM	→	2NC																																																																																													
52F	L	HP AA052F-KSM	→	1NO+2NC	HP AA052F-KAM	→	1NO+2NC	HP AA052F-0.2PM	→	1NO+2NC																																																																																													
52M	L	HP AA052M-KSM	→	2NO+2NC	HP AA052M-KAM	→	2NO+2NC	HP AA052M-0.2PM	→	2NO+2NC																																																																																													
53C	LO	HP AA053C-KSM	→	1NO+1NC	HP AA053C-KAM	→	1NO+1NC	HP AA053C-0.2PM	→	1NO+1NC																																																																																													
53F	LO	HP AA053F-KSM	→	1NO+2NC	HP AA053F-KAM	→	1NO+2NC	HP AA053F-0.2PM	→	1NO+2NC																																																																																													
53M	LO	HP AA053M-KSM	→	2NO+2NC	HP AA053M-KAM	→	2NO+2NC	HP AA053M-0.2PM	→	2NO+2NC																																																																																													
Force d'actionnement		0,3 Nm (0,65 Nm →)			0,3 Nm (0,65 Nm →)			0,3 Nm (0,65 Nm →)																																																																																															
Diagrammes de courses		page 74 - groupe 1			page 74 - groupe 1			page 74 - groupe 1																																																																																															

Attention ! La charnière de sécurité peut être associée exclusivement à une ou plusieurs charnières Pizzato Elettrica (séries HC et HP). L'utilisation de toute autre charnière ne garantit pas le bon fonctionnement du dispositif de sécurité.

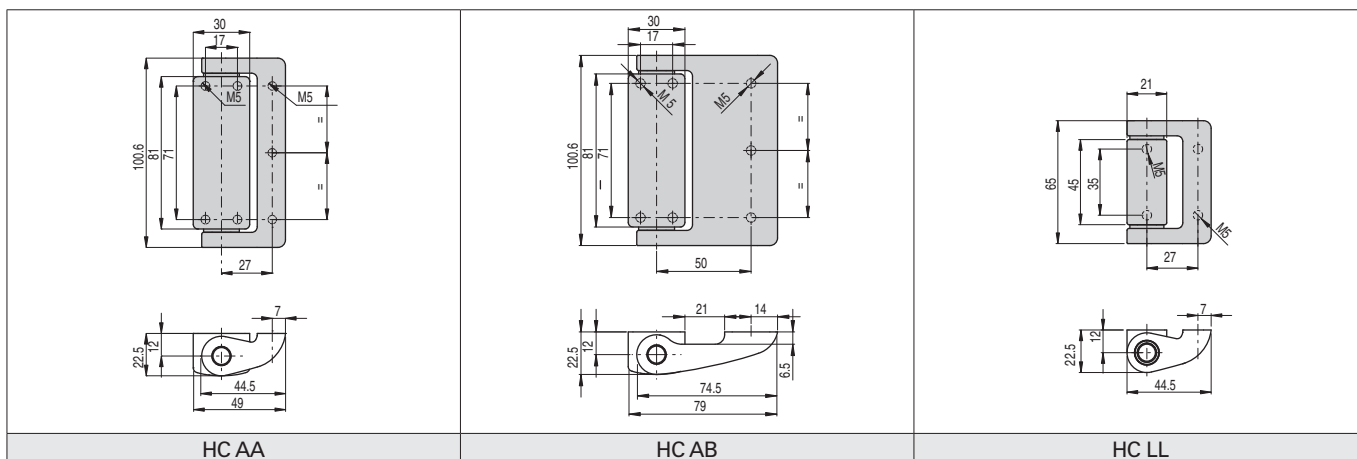


Type de contacts L = rupture lente LO = rupture lente, superposés	câble en dessous (2 m)		câble, par le haut (2 m)		câble à l'arrière (2 m)	
Bloc de contact						
52C L	HP AB052C-2SN	1NO+1NC	HP AB052C-2AN	1NO+1NC	HP AB052C-2PN	1NO+1NC
52D L	HP AB052D-2SN	2NC	HP AB052D-2AN	2NC	HP AB052D-2PN	2NC
52F L	HP AB052F-2SN	1NO+2NC	HP AB052F-2AN	1NO+2NC	HP AB052F-2PN	1NO+2NC
52M L	HP AB052M-2SN	2NO+2NC	HP AB052M-2AN	2NO+2NC	HP AB052M-2PN	2NO+2NC
53C LO	HP AB053C-2SN	1NO+1NC	HP AB053C-2AN	1NO+1NC	HP AB053C-2PN	1NO+1NC
53F LO	HP AB053F-2SN	1NO+2NC	HP AB053F-2AN	1NO+2NC	HP AB053F-2PN	1NO+2NC
53M LO	HP AB053M-2SN	2NO+2NC	HP AB053M-2AN	2NO+2NC	HP AB053M-2PN	2NO+2NC
Force d'actionnement	0,3 Nm (0,65 Nm \rightarrow)		0,3 Nm (0,65 Nm \rightarrow)		0,3 Nm (0,65 Nm \rightarrow)	
Diagrammes de courses	page 74 - groupe 1		page 74 - groupe 1		page 74 - groupe 1	

Type de contacts L = rupture lente LO = rupture lente, superposés	connecteur M12 en dessous		connecteur M12 par le haut		câble (0,2 m) et connecteur M12 à l'arrière	
Bloc de contact						
52C L	HP AB052C-KSM	1NO+1NC	HP AB052C-KAM	1NO+1NC	HP AB052C-0.2PM	1NO+1NC
52D L	HP AB052D-KSM	2NC	HP AB052D-KAM	2NC	HP AB052D-0.2PM	2NC
52F L	HP AB052F-KSM	1NO+2NC	HP AB052F-KAM	1NO+2NC	HP AB052F-0.2PM	1NO+2NC
52M L	HP AB052M-KSM	2NO+2NC	HP AB052M-KAM	2NO+2NC	HP AB052M-0.2PM	2NO+2NC
53C LO	HP AB053C-KSM	1NO+1NC	HP AB053C-KAM	1NO+1NC	HP AB053C-0.2PM	1NO+1NC
53F LO	HP AB053F-KSM	1NO+2NC	HP AB053F-KAM	1NO+2NC	HP AB053F-0.2PM	1NO+2NC
53M LO	HP AB053M-KSM	2NO+2NC	HP AB053M-KAM	2NO+2NC	HP AB053M-0.2PM	2NO+2NC
Force d'actionnement	0,3 Nm (0,65 Nm \rightarrow)		0,3 Nm (0,65 Nm \rightarrow)		0,3 Nm (0,65 Nm \rightarrow)	
Diagrammes de courses	page 74 - groupe 1		page 74 - groupe 1		page 74 - groupe 1	

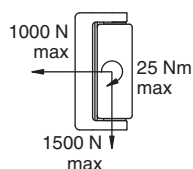
Attention ! La charnière de sécurité peut être associée exclusivement à une ou plusieurs charnières Pizzato Elettrica (séries HC et HP). L'utilisation de toute autre charnière ne garantit pas le bon fonctionnement du dispositif de sécurité.

Charnières complémentaires



Forces et charges maximales HP AA•••••, HC AA, HC LL

Charges maximales admissibles indépendamment des conditions d'emploi.



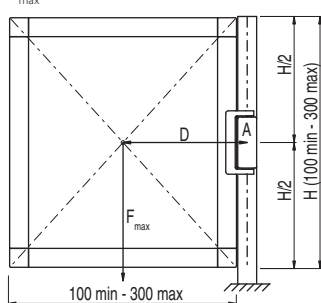
Attention : Il ne faut en aucun cas dépasser les charges mentionnées ci-dessus.

Les charges ont été vérifiées au cours d'essais de fatigue sur un million de cycles d'opérations avec un angle d'ouverture de 90°.

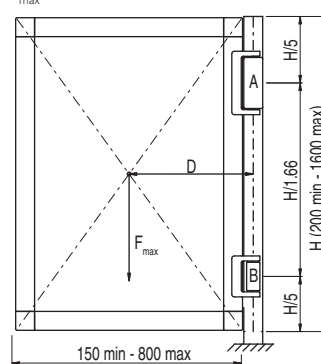
Légende

- F_{max} Force exercée par le poids de la porte (N)
 D Distance du barycentre de la porte à l'axe de la charnière (mm)
 A Charnière de sécurité
 B Charnière complémentaire

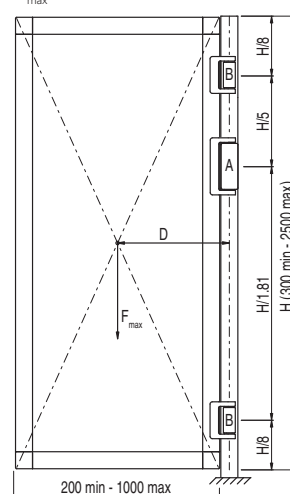
Portes avec une charnière de sécurité
 $F_{max} (N) = 25.000/D$ (mm)



Portes avec une charnière de sécurité et une charnière complémentaire
 $F_{max} (N) = 200.000/D$ (mm)

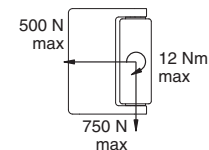


Portes avec une charnière de sécurité et deux charnières complémentaires
 $F_{max} (N) = 250.000/D$ (mm)



Forces et charges maximales HP AB•••••, HC AB

Charges maximales admissibles indépendamment des conditions d'emploi.



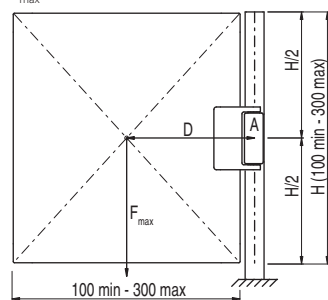
Attention : Il ne faut en aucun cas dépasser les charges mentionnées ci-dessus.

Les charges ont été vérifiées au cours d'essais de fatigue sur un million de cycles d'opérations avec un angle d'ouverture de 90°.

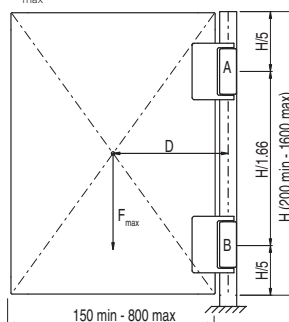
Légende

- F_{max} Force exercée par le poids de la porte (N)
 D Distance du barycentre de la porte à l'axe de la charnière (mm)
 A Charnière de sécurité
 B Charnière complémentaire

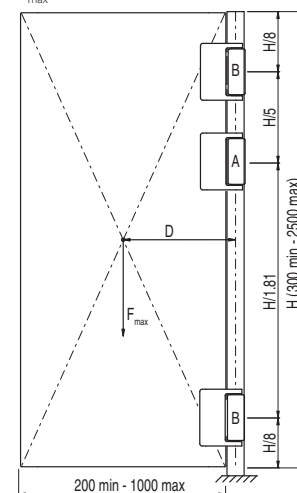
Portes avec une charnière de sécurité
 $F_{max} (N) = 12.500/D$ (mm)



Portes avec une charnière de sécurité et une charnière complémentaire
 $F_{max} (N) = 100.000/D$ (mm)



Portes avec une charnière de sécurité et deux charnières complémentaires
 $F_{max} (N) = 200.000/D$ (mm)



Accessoires

Article	Description
VF AC7032	Bouchon de protection pour vis de réglage



Le bouchon est fourni avec toutes les charnières et doit toujours être introduit après le réglage du point de déclenchement.

En cas de perte ou d'endommagement, le bouchon peut être commandé séparément.

Toutes les mesures sont indiquées en mm

Accessoires Voir page 419

→ Les fichiers 2D et 3D sont disponibles sur www.pizzato.com



Diagrammes de courses

Bloc de contact	Groupe 1	Bloc de contact	Groupe 1	Bloc de contact	Groupe 1
52C 1NO+1NC		53C 1NO+1NC		50C 1NO+1NC	
52D 2NC		53F 1NO+2NC		50D 2NC	
52F 1NO+2NC		53M 2NO+2NC		50F 1NO+2NC	
52M 2NO+2NC				50M 2NO+2NC	

Légende

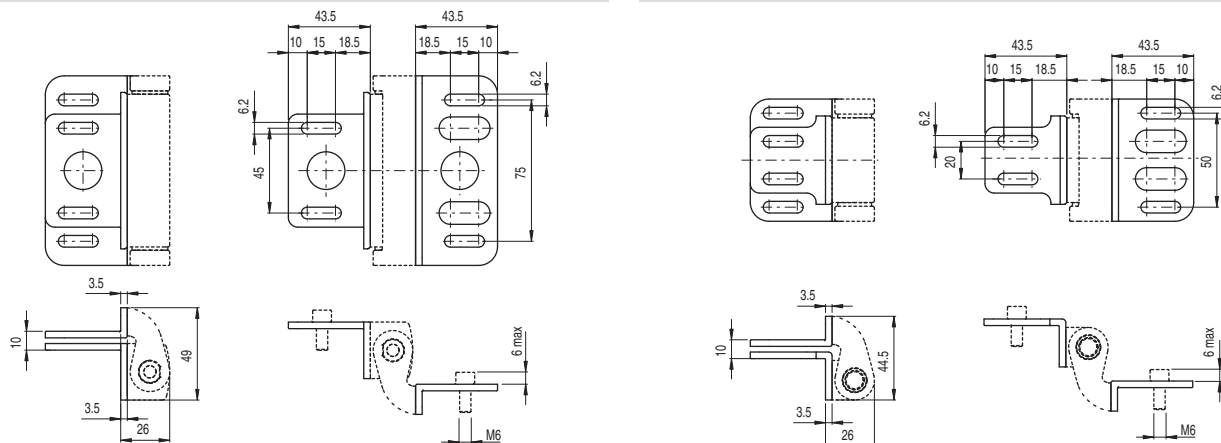
- Contact fermé
- Contact ouvert
- Course d'ouverture forcée
- Appui sur l'interrupteur / Relâchement de l'interrupteur

Le point d'intervention des contacts, indiqué dans les diagrammes de course, est réglable de 0° à +4°. La charnière est fournie sans vis.

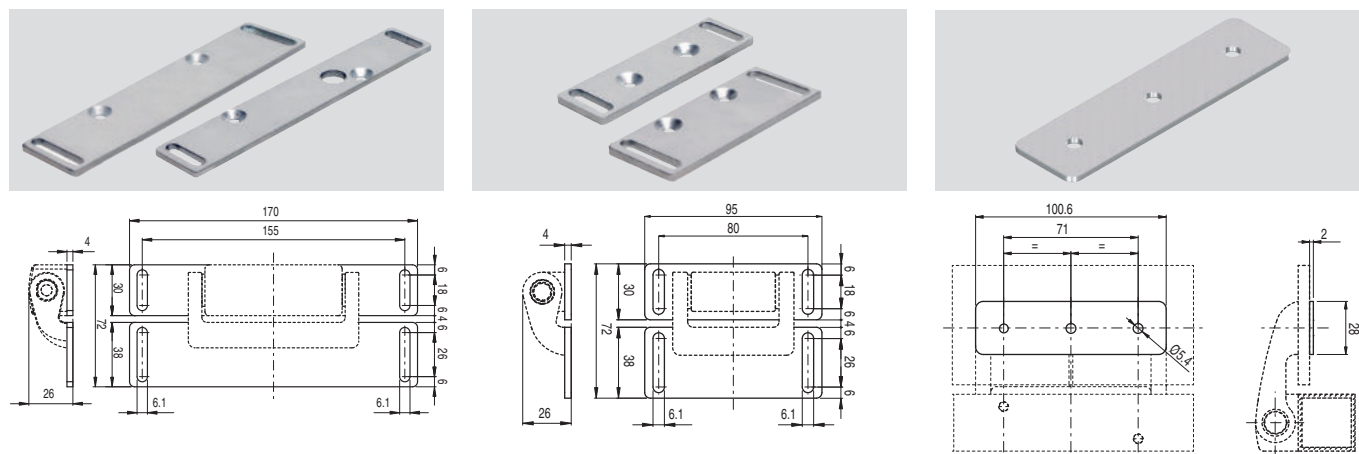
Supports de fixation

Vis de fixation au profil non fournies.

Article	Description	Article	Description
VF SFH1-C	Paire de supports angulaires pour HP AA et HC AA avec vis de fixation à l'interrupteur	VF SFH2-C	Paire de supports angulaires pour HC LL avec vis de fixation à l'interrupteur



Article	Description	Article	Description	Article	Description
VF SFH3-C	Paire de supports plats pour HP AA et HC AA fournis avec vis de fixation à l'interrupteur	VF SFH4-C	Paire de supports plats pour HC LL fournis avec vis de fixation à l'interrupteur	VF SFH7	Couverture de la partie mobile série HP AB en acier inox



Toutes les mesures sont indiquées en mm

Accessoires Voir page 419

→ Les fichiers 2D et 3D sont disponibles sur www.pizzato.com

Description



Les interrupteurs à charnière de la série HX de Pizzato Elettrica allient sécurité et style dans un produit unique. L'interrupteur électrique est complètement intégré dans la charnière mécanique, si bien qu'il est pratiquement invisible pour l'œil exercé. Cela, en plus d'être un avantage esthétique, garantit une meilleure sécurité, car l'interrupteur est difficilement identifiable et par conséquent plus difficile à manipuler. Le montage arrière sans vis visibles et la ligne très soignée font que l'interrupteur s'intègre parfaitement, même avec les protecteurs de machines qui ont un design très élaboré. Les interrupteurs de sécurité à charnière de la série HX en acier inox peuvent être utilisés dans des environnements aseptisés qui demandent une attention particulière de propreté et d'hygiène. Ils sont donc appropriés aux diverses applications qui vont du secteur alimentaire au secteur pharmaceutique en passant par le secteur chimique ou maritime.

Sécurité maximale avec un seul dispositif

PL e+ SIL 3

Fabriqués avec une technologie électronique redondante, les interrupteurs à charnière de la série HX BEE1 permettent d'obtenir des circuits du plus haut niveau de sécurité PL e et SIL 3 par l'installation d'un seul dispositif sur la protection. Cela évite des frais élevés de câblage sur site et permet de les installer rapidement.

Les deux sorties électroniques de sécurité doivent être connectées à un module adapté à la gestion des dispositifs à sorties à l'état solide ou à un automate de sécurité dans le tableau.

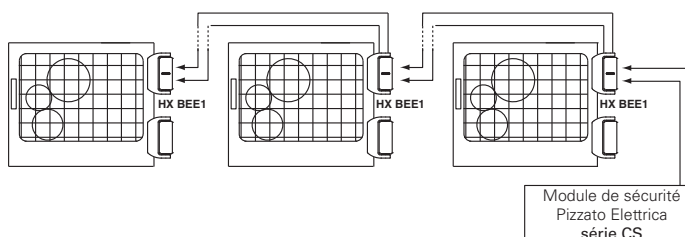
Connexion en série de plusieurs interrupteurs

PL e+ SIL 3

L'une des principales caractéristiques des interrupteurs de la série HX est la possibilité de connecter plusieurs interrupteurs en série, jusqu'à un maximum de 32 dispositifs, tout en maintenant le plus haut niveau de sécurité PL e prévu par la norme EN 13849-1 et SIL 3 conformément à la norme EN 62061.

Ce mode de raccordement est concédé dans les systèmes de sécurité dans lesquels, en fin de la chaîne, se trouve un module de sécurité qui évalue les sorties du dernier interrupteur HX.

Le maintien du niveau de sécurité PL e, même avec 32 interrupteurs connectés en série, témoigne de la structure extrêmement sûre de chacun des dispositifs.

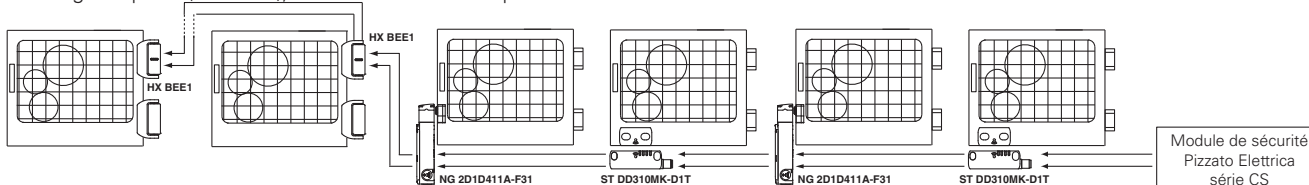


Connexion en série avec d'autres dispositifs

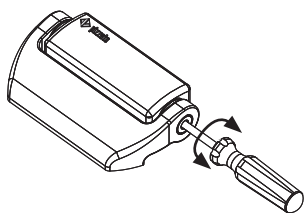
PL e+ SIL 3

L'interrupteur à charnière de la série HX BEE1 présente deux entrées de sécurité et deux sorties de sécurité, pouvant être reliées en série avec d'autres dispositifs de sécurité de Pizzato Elettrica. Cette option permet de créer des chaînes de sécurité qui contiennent différents dispositifs, par exemple pour réaliser des circuits

avec des connexions en série contenant des charnières de sécurité en acier inox (série HX BEE1), des capteurs à transpondeurs (série ST) et un verrouillage de porte (série NG), tout en maintenant le plus haut niveau de sécurité PL e et SIL 3.



Réglage du point d'intervention



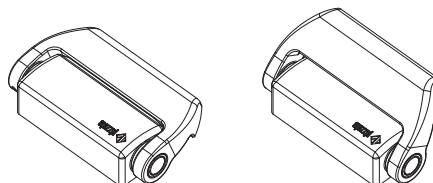
Le point d'intervention des interrupteurs peut être réglé grâce à un tournevis.

Le réglage du point de rupture permet l'éventuel étalonnage des protecteurs de dimensions importantes. Après avoir réglé l'interrupteur, il est toujours nécessaire de fermer le trou avec le bouchon de sécurité fourni.

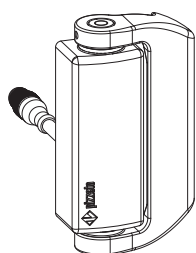
Versions de l'angle base d'activation

Des versions avec angle d'activation de base de l'interrupteur équivalent à un multiple de 15° (par exemple 45° ou 90°) sont disponibles sur demande.

L'angle d'activation différent n'exclut pas la possibilité d'ajustement précis du point d'intervention au moyen de la vis de réglage qui est dans l'interrupteur. La variation de l'angle d'intervention de base n'altère pas la course mécanique maximale de l'interrupteur.



Câble avec connecteur à l'arrière

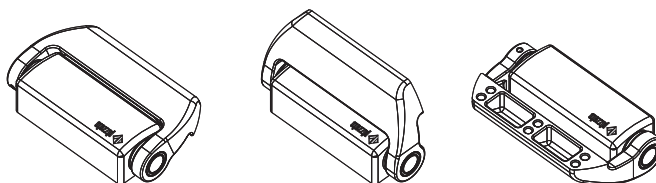


La version avec câble à l'arrière et connecteur M12 offre à la fois esthétique et facilité de branchement.

Cette solution permet à la fois de cacher le câblage et de connecter ou déconnecter simplement de l'intérieur de la machine.

Angle d'ouverture jusqu'à 180°

Le design mécanique de l'interrupteur en permet l'utilisation même sur des protections ayant des angles d'ouverture allant jusqu'à 180°.



Degré de protection IP67 et IP69K

IP69K IP67

Ces dispositifs ont été développés pour une utilisation dans les conditions ambiantes les plus difficiles, ils ont été soumis aux tests d'immersion prévus pour le degré de protection IP67 conformément à EN 60529. Ils peuvent donc être employés dans tous les environnements

dans lesquels un degré de protection maximal est requis pour l'enveloppe. Des mesures particulières ont été prises pour que les dispositifs puissent aussi être utilisés dans des machines dont le nettoyage a lieu au jet d'eau chaude à haute pression. Les dispositifs ont même réussi les tests au jet d'eau à une pression de 100 bar et à une température de 80°C requis par le degré de protection IP69K selon ISO 20653.

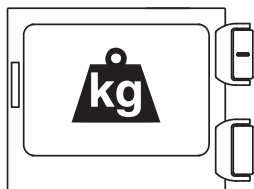
Matériaux

AISI 316L

Pizzato Elettrica offre, avec cette nouvelle série en acier inox AISI316L, une vaste gamme de dispositifs adaptés aux milieux où une attention particulière à la propreté et à l'hygiène est recommandée.

La finition soignée des surfaces permet d'utiliser ces dispositifs dans diverses applications qui vont du secteur alimentaire au secteur pharmaceutique ou encore dans le secteur chimique ou maritime.

Pour applications lourdes

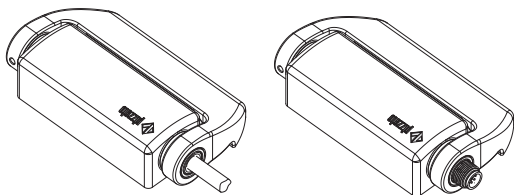


Spécialement conçues pour des applications industrielles lourdes, ces charnières sont réalisées avec des matériaux microfondus, d'une grande épaisseur et possédant une haute résistance mécanique. Les charges maximales indiquées dans les caractéristiques techniques sont celles que la charnière porte sans aucune lubrification, pour un million de cycles d'ouverture et de fermeture, tout en restant totalement efficace comme dispositif de sécurité.

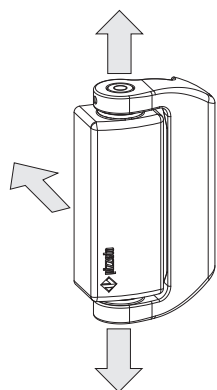
Spécialement conçues pour des applications industrielles lourdes, ces charnières sont réalisées avec des matériaux microfondus, d'une grande épaisseur et possédant une haute résistance mécanique. Les charges maximales indiquées dans les caractéristiques techniques sont celles que la charnière porte sans aucune lubrification, pour un million de cycles d'ouverture et de fermeture, tout en restant totalement efficace comme dispositif de sécurité.

Avec câble ou connecteur

Pouvant se brancher au moyen d'un câble intégré ou d'un connecteur M12, le dispositif s'adapte aux applications les plus variées. Les versions avec connecteur permettent un remplacement et une installation plus rapides du dispositif, excluant tout mauvais branchement de fils. En revanche, les versions avec câble offrent un meilleur rapport qualité-prix. Les deux versions, câble et connecteur, sont disponibles avec bloc de contact mécanique ou électronique.

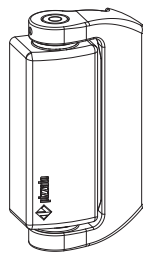


Trois directions de sortie différentes



Conçue pour être polyvalente, la charnière de sécurité de la série HX est équipée de trois directions de sortie différentes pour les conducteurs électriques. Les directions par le bas ou par le haut permettent de maintenir le même sens de sortie du conducteur, aussi bien pour les portes droites que pour les portes gauches. La direction par l'arrière donne les meilleurs résultats en termes d'esthétique, de propreté et d'hygiène. Les trois directions de sortie des conducteurs électriques peuvent être fournies avec une sortie de câble de longueur variable ou avec un connecteur M12.

Charnières complémentaires



Pour compléter l'installation, plusieurs types de charnières complémentaires à utiliser en nombre variable selon le poids du protecteur sont disponibles.

Ces charnières conservent le même esthétisme et la même structure mécanique mais, étant donné qu'ils ne comportent pas de partie électrique, leur coût est inférieur.

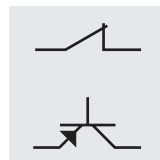
Marquage laser



Pizzato Elettrica a introduit un nouveau système de marquage laser pour les interrupteurs de sécurité à charnière de la série HX.

Grâce à ce nouveau système le marquage sur le produit est indélébile.

Bloc de contact mécanique ou électronique



Conçus à l'intérieur de manière innovante, les interrupteurs de sécurité de la série HX peuvent être fournis équipés soit de contacts électromécaniques de sécurité à ouverture forcée, soit de sorties électroniques de sécurité redondantes et autocontrôlées. De cette façon, le client peut choisir entre une solution avec le meilleur rapport qualité-prix (contacts mécaniques) et une solution pour une sécurité optimale (sorties électroniques).

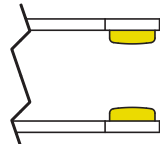
Quatre LED pour un diagnostic immédiat



Les versions avec bloc de contact électronique sont équipées de quatre LED de signalisation. Chaque LED indique une fonction spécifique de la charnière ; de cette manière, en phase d'ajustement, il est très facile pour l'installateur d'identifier immédiatement le point d'intervention et d'effectuer le réglage. Trois LED distinctes sont en outre disponibles : une pour l'état des entrées, une pour l'état

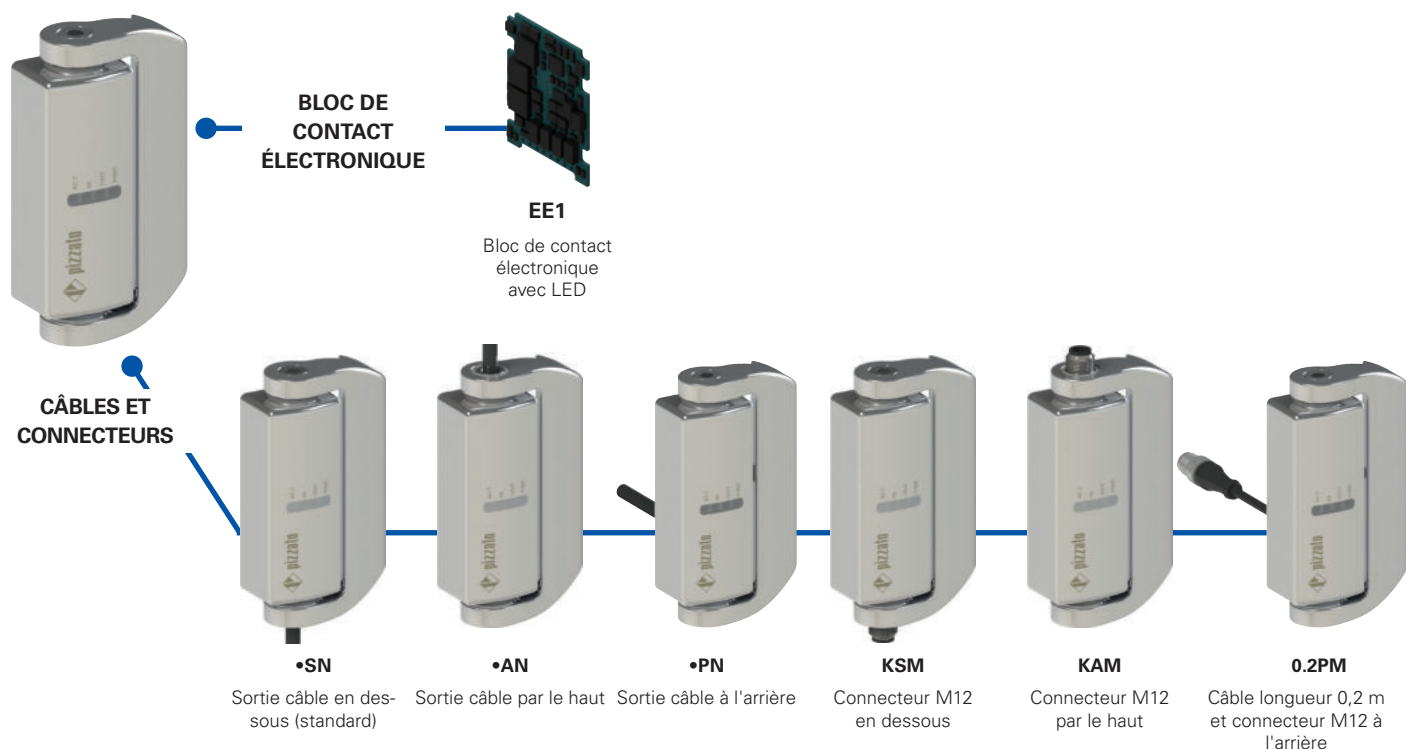
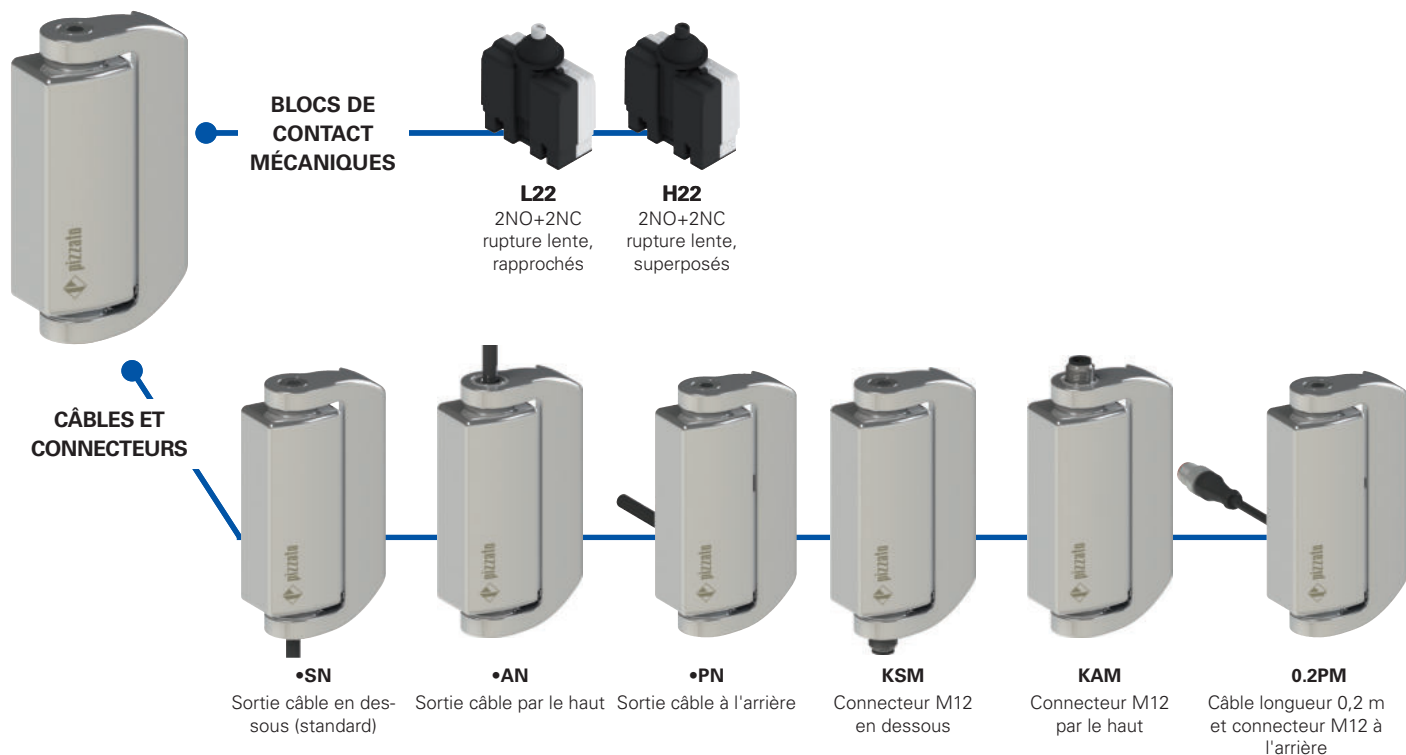
des sorties et une pour l'état général du dispositif. Étant indépendantes, elles permettent d'identifier, dans les applications en série, toute interruption de la chaîne de sécurité, ainsi que d'éventuelles erreurs internes. Le tout d'une façon immédiate, sans avoir à décoder des séquences complexes de clignotement.

Contacts dorés



Les blocs de contact de ces dispositifs peuvent être fournis, sur demande, avec un revêtement en or. Idéal pour toutes les applications à basse tension ou de courant faible, garantissant ainsi une plus grande fiabilité de contact. Son épaisseur élevée > 1 micron assure sa longévité mécanique.

Diagramme de sélection



CHARNIÈRES COMPLÉMENTAIRES



—●— option du produit



Structure du code

Attention ! La possibilité de combiner les numéros de référence n'implique pas la disponibilité effective des produits. Contacter notre bureau de distribution.

article options
HX BL22-2PN GH15

Corps et partie mobile - Dimensions

B 126x76x31 mm

Bloc de contact

L22 2NO+2NC, rupture lente, rapprochés

H22 2NO+2NC, rupture lente, superposés

EE1 bloc de contact électronique avec LED
2 sorties de sécurité PNP
1 sortie de signalisation PNP
2 entrées de sécurité PNP

Type de connexion

0.2 câble longueur 0,2 m
(disponible seulement pour les versions 0.2 PM)

0.5 câble longueur 0,5 m

... ..

2 câble longueur 2 m (standard)

... ..

10 câble longueur 10 m

K avec connecteur intégré

Autres longueurs de câbles sur demande.

Angle d'activation

angle d'activation de 0° (standard)

H15 angle d'activation de 15°

H30 angle d'activation de 30°

H45 angle d'activation de 45°

H60 angle d'activation de 60°

H75 angle d'activation de 75°

H90 angle d'activation de 90°

H345 angle d'activation de 345°

Type de contacts

contacts en argent (standard)

G contacts en argent dorés 1 µm

Type de câble ou connecteur

N câble PVC IEC 60332-1-2 résistant à l'huile

M câble avec connecteur M12

Sens de sortie des connexions

S partie mobile à droite et sortie en dessous

P partie mobile à droite et sortie à l'arrière

A partie mobile à droite et sortie par le haut

Q partie mobile à gauche et sortie à l'arrière
(sur demande)

Structure du code des charnières complémentaires

article options
HX CB-V46

Charnières complémentaires

CB 126x76x31 mm partie mobile à droite

CD 126x76x31 mm partie mobile à gauche

Raccordement à la terre

sans raccordement à la terre entre la partie fixe et la partie mobile (standard)

V46 avec raccordement à la terre entre la partie fixe et la partie mobile



Caractéristiques principales

- Boîtier en acier inox AISI 316L
- Degré de protection IP67 et IP69K
- Bloc de contact électronique avec LED
- Versions avec connecteur M12
- Charnières complémentaires sans contacts

Labels de qualité :



Certificat CE d'examen de modèle type : M6A 075157 0030

Homologation UL : E131787

Homologation TÜV SÜD : Z10 075157 0028

Homologation EAC : RU C-IT.YT03.B.00035/19

Conformité aux normes :

IEC 60947-5-1, EN 60947-5-1, EN 60947-1,
IEC 60204-1, EN 60204-1, EN ISO 14119,
EN ISO 12100, IEC 60529, EN 60529, ISO 20653,
IEC 61508-1, IEC 61508-2, IEC 61508-3,
EN ISO 13849-1, EN ISO 13849-2, EN 62061,
EN 61326-1, EN 61326-3-1, EN 61326-3-2,
EN IEC 63000, UL 508, CSA C22.2 No. 14.

Conformité aux exigences requises par :

Directive Machines 2006/42/CE,
Directive CEM 2014/30/UE,
Directive RoHS 2011/65/UE.

Ouverture forcée des contacts conformément aux normes :

IEC 60947-5-1, EN 60947-5-1.

Caractéristiques techniques

Boîtier

Boîtier métallique, poli, en acier inox AISI 316L

Versions avec câble intégré, longueur 2 m, autres longueurs de 0,5 à 10 m sur demande

Versions avec connecteur M12 intégré

Versions avec connecteur M12 et câble longueur 0,2 m, autres longueurs de 0,1 m à 3 m sur demande

Degré de protection :

IP67 selon EN 60529
IP69K selon ISO 20653
(protéger les câbles des jets directs sous haute pression et haute température)

Résistance à la corrosion en brouillard salin :

> 1000 heures en NSS selon ISO 9227

Généralités

SIL (SIL CL) jusqu'à :

SIL CL 3 selon EN 62061

Niveau de performance (PL) jusqu'à :

PL e selon EN ISO 13849-1

Verrouillage mécanique, non codé :

type 1 selon EN ISO 14119

Paramètres de sécurité : HX B•22-•••

B₁₀₀ :

5.000.000 pour contacts NC

Paramètres de sécurité HX BEE1-•••

MTTF_D :

2413 ans

PFH_D :

1,24E-09

DC :

High

Durée de vie :

20 ans

Température ambiante :

voir tableau page 80

Fréquence maximale d'actionnement :

600 cycles de fonctionnement/heure

Durée mécanique :

1 million de cycles de fonctionnement

Vitesse maximale d'actionnement :

90°/s

Vitesse minimale d'actionnement :

2°/s

Position de montage :

quelconque

Couple de serrage vis M6 :

de 10 à 12 Nm

Caractéristiques électriques (blocs de contact mécanique L22 - H22)

Tension assignée de tenue aux chocs U_{imp} :

4 kV

Courant de court-circuit conditionnel :

1000 A selon EN 60947-5-1

Degré de pollution :

3

Caractéristiques électriques (bloc de contact électronique EE1)

Tension nominale d'utilisation U_e :

24 Vdc (-15%...+10%) SELV/PELV

Absorption à la tension U_e :

< 1W

Tension assignée de tenue aux chocs U_{imp} :

1,5 kV

Fusible de protection interne réarmable :

1,1 A

Catégorie de surtension :

III

Entrées de sécurité IS1/IS2

Tension nominale d'utilisation U_e :

24 Vdc

Courant nominal absorbé :

5 mA

Sorties de sécurité OS1/OS2

Tension nominale d'utilisation U_e :

24 Vdc

Type de sortie :

OSSD type PNP

Catégorie d'utilisation :

DC13; U_e=24Vdc; I_e=0,25A

Détection de courts-circuits :

Oui

Protection contre les surcharges de courant :

Oui

Durée des impulsions de désactivation sur les

sorties de sécurité :

< 300 µs

Capacité autorisée entre sortie et sortie :

< 200 nF

Capacité autorisée entre sortie et masse :

< 200 nF

Sortie de signalisation O3

Tension nominale d'utilisation U_e :

24 Vdc

Type de sortie :

PNP

Catégorie d'utilisation :

DC13; U_e=24Vdc; I_e=0,1A

Détection de courts-circuits :

Non

Protection contre les surcharges de courant :

Oui

⚠ Quand elles ne figurent pas expressément dans ce chapitre, voir les consignes relatives à la bonne installation et la bonne utilisation de tous les articles données pages 439 à 454.

⚠ Important : Couper la tension du circuit avant de débrancher le connecteur de l'interrupteur. Le connecteur n'est pas adapté pour le sectionnement des charges électriques. Selon la norme EN 60204-1, les versions avec connecteur M12 à 8 pôles peuvent être utilisées seulement dans des circuits SELV.

Caractéristiques homologuées par UL

Electrical Ratings: R300 pilot duty (28 VA, 125-250 Vdc)
C300 pilot duty (180 VA, 120-240 Vac)
24 Vac, Class 2, 2 A pilot duty (M12 connector)
24 Vdc, Class 2, 0.22 A pilot duty (M12 connector)
24 Vdc / 0.25 A (electronic version)

Environmental Ratings: Types 1, 4X, 6, 12, 13

Contactez notre bureau technique pour la liste des produits homologués.

Caractéristiques homologuées par TÜV SÜD

Tension d'alimentation : 24 Vdc
Courant nominal d'utilisation (max.) : 0,25 A
Température ambiante : -25°C ... + 70°C
Degré de protection : IP67 et IP69K
PL, catégorie : PL e, catégorie 4
Temps de réponse à la désactivation des contacts/entrées : 12 ms maximum
Conformité aux normes : IEC 61508-1:2010 (SIL 3), IEC 61508-2:2010 (SIL 3), IEC 61508-3:2010 (SIL 3), EN IEC 62061:2021, EN ISO 13849-1:2015 (PL e, Cat. 4), EN 60947-5-1:2017/AC:2020, EN ISO 14119:2013

Contactez notre bureau technique pour la liste des produits homologués.



Températures d'utilisation et caractéristiques électriques des blocs de contact mécaniques L22/H22

		Câble de type N 9 x 0,34 mm ²	Connecteur M12 à 8 pôles	
Température ambiante	Câble, pose fixe	-25°C ... +80°C	-25°C ... +80°C	
	Câble, pose flexible	-5°C ... +80°C	-5°C ... +80°C	
	Câble, pose mobile	/	/	
Caractéristiques électriques	Courant thermique I _{th}	3 A	2 A	
	Tension nominale d'isolement U _i	250 Vac	30 Vac 36 Vdc	
	Protection contre les courts-circuits (fusible)	3 A 500 V type gG	2 A 500V type gG	
	Catégorie d'utilisation DC13	24 V	2 A	2 A
		125 V	0,4 A	/
		250 V	0,3 A	/
	Catégorie d'utilisation AC15	24 V	3 A	2 A
		120 V	3 A	/
		250 V	3 A	/
Homologations	CE cULus TÜV EAC	CE cULus TÜV EAC		

Températures d'utilisation et caractéristiques électriques du bloc de contact électronique EE1

		Câble de type N 8 x 0,34 mm ²	Connecteur M12 à 8 pôles
Température ambiante	Câble, pose fixe	-25°C ... +70°C	-25°C ... +70°C
	Câble, pose flexible	-5°C ... +70°C	-5°C ... +70°C
	Câble, pose mobile	/	/
Caractéristiques électriques	Courant thermique I _{th}	0,25 A	0,25 A
	Tension nominale d'isolement U _i	32 Vdc	32 Vdc
	Protection contre les courts-circuits (fusible)	1 A	1 A
	Catégorie d'utilisation DC13	24 V	0,25 A
	Homologations	CE cULus TÜV EAC	CE cULus TÜV EAC

Raccordements internes du dispositif

Blocs de contact mécaniques (HX B•22-•••)

Contacts	Versions avec câble	Versions avec connecteur M12
NC	noir	1
	noir-blanc	2
NC	rouge	3
	rouge-blanc	4
NO	marron	5
	bleu	6
NO	violet	7
	violet-blanc	8
⏏	jaune/vert	/

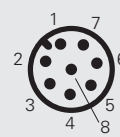


Légende :

NC contact normalement fermé
 NO contact normalement ouvert
 ⏏ connexion à la terre

Bloc de contact électronique (HX BEE1-•••)

Connexion	Versions avec câble	Versions avec connecteur M12
A1	marron	1
IS1	rouge	2
A2	bleu	3
OS1	rouge-blanc	4
O3	noir	5
IS2	violet	6
OS2	noir-blanc	7
non relié	violet-blanc	8



Légende :

A1-A2 alimentation
 IS1-IS2 entrées de sécurité
 OS1-OS2 sorties de sécurité
 O3 sortie de signalisation

Type de contacts
LA = rupture lente, rapprochés
LO = rupture lente, superposés
AE = électronique PNP

Bloc de contact

		câble en dessous (2 m)		câble, par le haut (2 m)		câble à l'arrière (2 m)				
L22	LA	HX BL22-2SN	⊕	2NO+2NC	HX BL22-2AN	⊕	2NO+2NC	HX BL22-2PN	⊕	2NO+2NC
H22	LO	HX BH22-2SN	⊕	2NO+2NC	HX BH22-2AN	⊕	2NO+2NC	HX BH22-2PN	⊕	2NO+2NC
EE1	AE	HX BEE1-2SN		PNP	HX BEE1-2AN		PNP	HX BEE1-2PN		PNP
Force d'actionnement		0,3 Nm (0,65 Nm ⊕)			0,3 Nm (0,65 Nm ⊕)			0,3 Nm (0,65 Nm ⊕)		

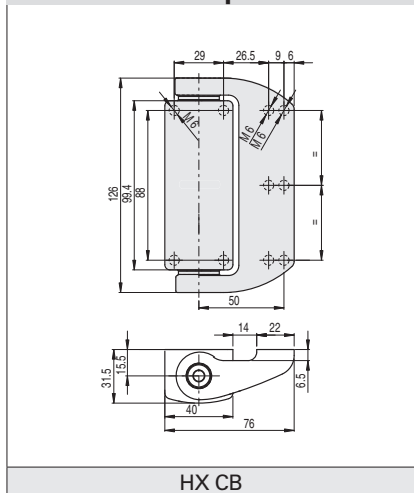
Type de contacts
LA = rupture lente, rapprochés
LO = rupture lente, superposés
AE = électronique PNP

Bloc de contact

		connecteur M12 en dessous		connecteur M12 par le haut		câble (0,2 m) et connecteur M12 à l'arrière				
L22	LA	HX BL22-KSM	⊖	2NO+2NC	HX BL22-KAM	⊕	2NO+2NC	HX BL22-0.2PM	⊕	2NO+2NC
H22	LO	HX BH22-KSM	⊖	2NO+2NC	HX BH22-KAM	⊕	2NO+2NC	HX BH22-0.2PM	⊕	2NO+2NC
EE1	AE	HX BEE1-KSM		PNP	HX BEE1-KAM		PNP	HX BEE1-0.2PM		PNP
Force d'actionnement		0,3 Nm (0,65 Nm ⊕)			0,3 Nm (0,65 Nm ⊕)			0,3 Nm (0,65 Nm ⊕)		

Pour acheter un produit avec une partie mobile à gauche, remplacez le sigle P par le sigle Q dans les codes susmentionnés.
 Exemple : HX BL22-2PN → HX BL22-2QN

Charnières complémentaires



Diagrammes de courses

Bloc de contact	Groupes						
L22 2NO+2NC	<table border="1"> <tr> <th>Groupes</th> <th>1</th> </tr> <tr> <td>0 1.5° ⊕6° 180°</td> <td></td> </tr> <tr> <td>3°</td> <td></td> </tr> </table>	Groupes	1	0 1.5° ⊕6° 180°		3°	
Groupes	1						
0 1.5° ⊕6° 180°							
3°							
H22 2NO+2NC	<table border="1"> <tr> <th>Groupes</th> <th>1</th> </tr> <tr> <td>0 1.5° ⊕6° 180°</td> <td></td> </tr> <tr> <td>0.5°</td> <td></td> </tr> </table>	Groupes	1	0 1.5° ⊕6° 180°		0.5°	
Groupes	1						
0 1.5° ⊕6° 180°							
0.5°							
EE1 PNP	<table border="1"> <tr> <th>Groupes</th> <th>1</th> </tr> <tr> <td>0 180°</td> <td></td> </tr> <tr> <td>1.5°</td> <td></td> </tr> </table>	Groupes	1	0 180°		1.5°	
Groupes	1						
0 180°							
1.5°							

Le point d'intervention des contacts, indiqué dans les diagrammes de course, est réglable de ±1°.
 La charnière est fournie sans vis.

Légende

- Contact fermé /Sorties OS1, OS2, O3 actives
- Contact ouvert /Sorties OS1, OS2, O3 non actives
- ⊕ Course d'ouverture forcée

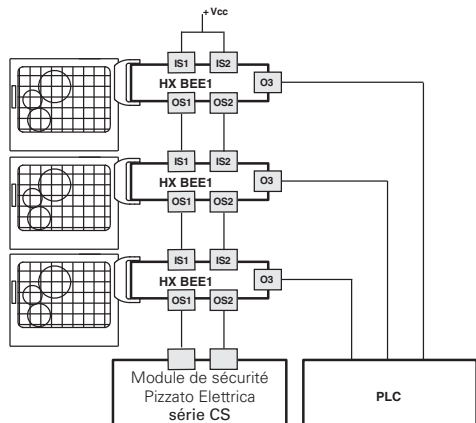


Système de sécurité complet

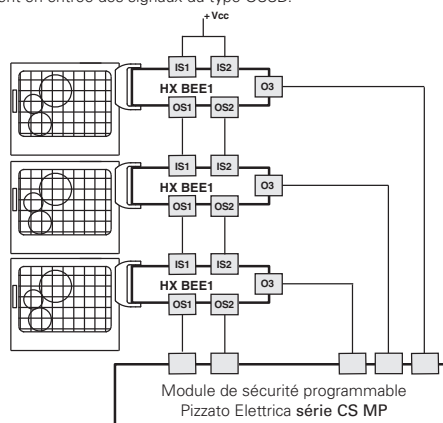
L'utilisation de solutions complètes et testées fournit au client la certitude de la compatibilité électrique entre la charnière HX et les modules de sécurité de Pizzato Elettrica, garantissant ainsi une plus grande fiabilité. Ces capteurs ont été vérifiés pour un fonctionnement avec les modules indiqués dans le tableau ci-contre.

Interrupteur	Modules de sécurité compatibles	Contacts de sortie des modules de sécurité		
		Contacts sécurisés instantanés	Contacts sécurisés retardés	Contacts de signalisation
HX BEE1-•••	CS AR-05••••	3NO	/	1NC
	CS AR-06••••	3NO	/	1NC
	CS AR-08••••	2NO	/	/
	CS AT-0•••••	2NO	2NO	1NC
	CS AT-1•••••	3NO	2NO	/
	CS MP••••••	voir page 369		
CS MF••••••	voir page 401			

Après en avoir vérifié la compatibilité, les charnières avec bloc de contact électronique HX BEE1-••• peuvent être connectées aux modules de sécurité ou aux automates de sécurité qui acceptent en entrée des signaux du type OSSD.

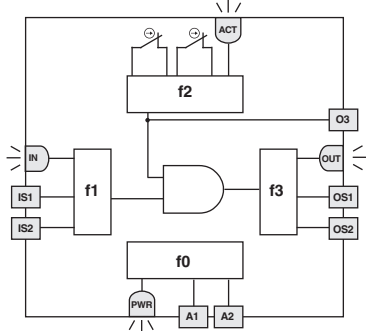


Possibilité de connexion en série de plusieurs charnières pour simplifier le câblage du système de sécurité avec l'évaluation préalable des sorties de la dernière charnière de la chaîne par un module de sécurité Pizzato Elettrica (voir tableau des modules de sécurité compatibles). Tout charnière HX est dotée d'une sortie de signalisation qui est activée quand la protection correspondante est fermée. Cette information peut être gérée par un automate selon les besoins spécifiques du système réalisé.



Possibilité de connexion en série de plusieurs charnières pour simplifier le câblage du système de sécurité avec l'évaluation préalable des sorties de la dernière charnière de la chaîne par un module de sécurité Pizzato Elettrica de la série CS MP qui permet de gérer soit la partie de sécurité soit celle de signalisation.

Schéma interne



Le schéma à côté représente les 4 fonctions logiques qui interagissent dedans l'interrupteur à charnière.

La fonction f0 est une fonction globale qui prend en charge l'alimentation du dispositif et les tests internes auxquels il est régulièrement soumis.

La fonction f1 a la tâche d'évaluer l'état des entrées du dispositif, tandis que la fonction f2 s'occupe de l'ouverture du protecteur. La fonction f3 doit activer ou pas les sorties de sécurité et vérifier les éventuelles pannes ou les courts-circuits de ces dernières.

La fonction macro qui combine les fonctions susnommées active les sorties de sécurité seulement en présence des entrées actives et de la position fermée du protecteur.

L'état de chaque fonction est indiqué par la LED correspondante (PWR, IN, ACT, OUT) de sorte qu'il soit immédiatement évident à l'opérateur l'état général du capteur.

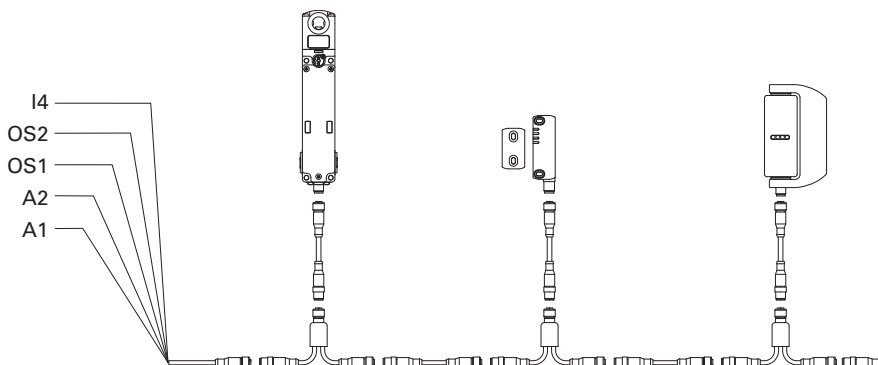
LED	Fonction
ACT	état actionneur / sortie O3
IN	État des entrées de sécurité
OUT	État des sorties de sécurité
PWR	Alimentation / autodiagnostic

Connexion en série

Pour simplifier la connexion en série des appareils, des connecteurs M12 sont disponibles pour tout le câblage.

Cette solution réduit considérablement les temps d'installation, tout en maintenant le niveau de sécurité maximal PL e et SIL 3.

Pour plus d'informations, voir page 426.



Accessoires

Article	Description
VF AC7032	Bouchon de protection, vis de réglage

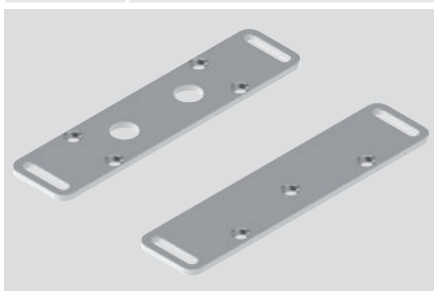


Le bouchon est fourni avec toutes les charnières et doit toujours être introduit après le réglage précis du point de déclenchement.

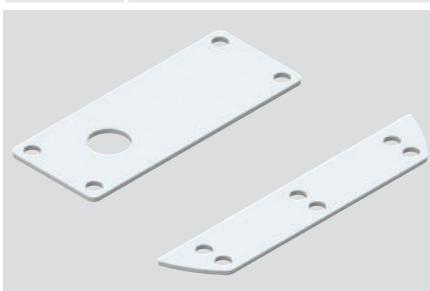
En cas de perte ou d'endommagement, le bouchon peut être commandé séparément.

Supports de fixation

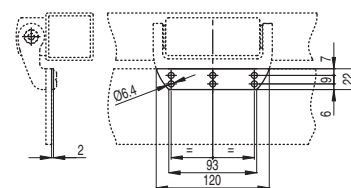
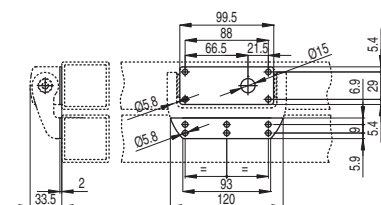
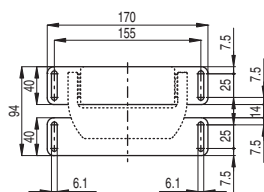
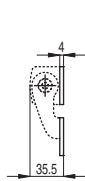
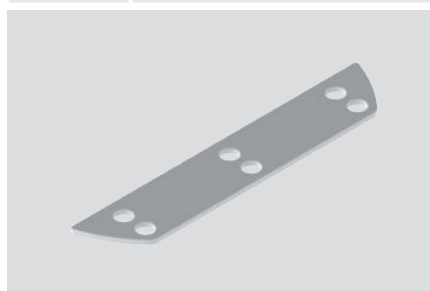
Article	Description
VFSFH10-TX	Paire de supports plats en acier inox avec vis de fixation à l'interrupteur.



Article	Description
VF SFH9	Joints en polyéthylène pour le secteur alimentaire. Scelle la surface de contact entre la charnière et le châssis.

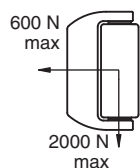


Article	Description
VF SFH8	Couverture de la partie mobile en acier inox. Idéale pour la fixation de la partie mobile aux protections en polycarbonate.



Forces et charges maximales HX

Charges maximales admissibles indépendamment des conditions d'emploi.

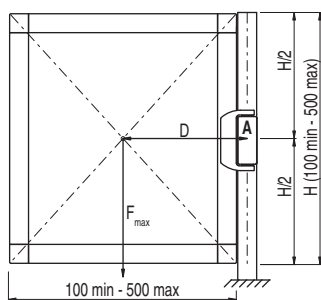


Attention : Il ne faut en aucun cas dépasser les charges mentionnées ci-dessus.

Les charges ont été vérifiées au cours d'essais de fatigue sur un million de cycles d'opérations avec un angle d'ouverture de 90°.

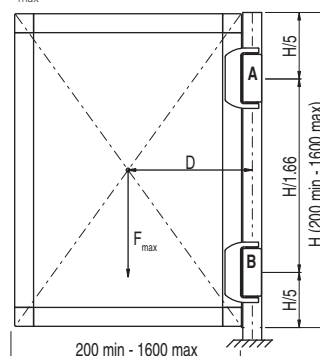
Portes avec une charnière de sécurité

$$F_{\max} (N) = 50.000/D \text{ (mm)}$$



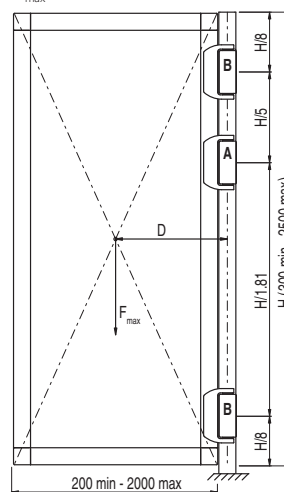
Portes avec une charnière de sécurité et une charnière complémentaire

$$F_{\max} (N) = 400.000/D \text{ (mm)}$$



Portes avec une charnière de sécurité et deux charnières complémentaires

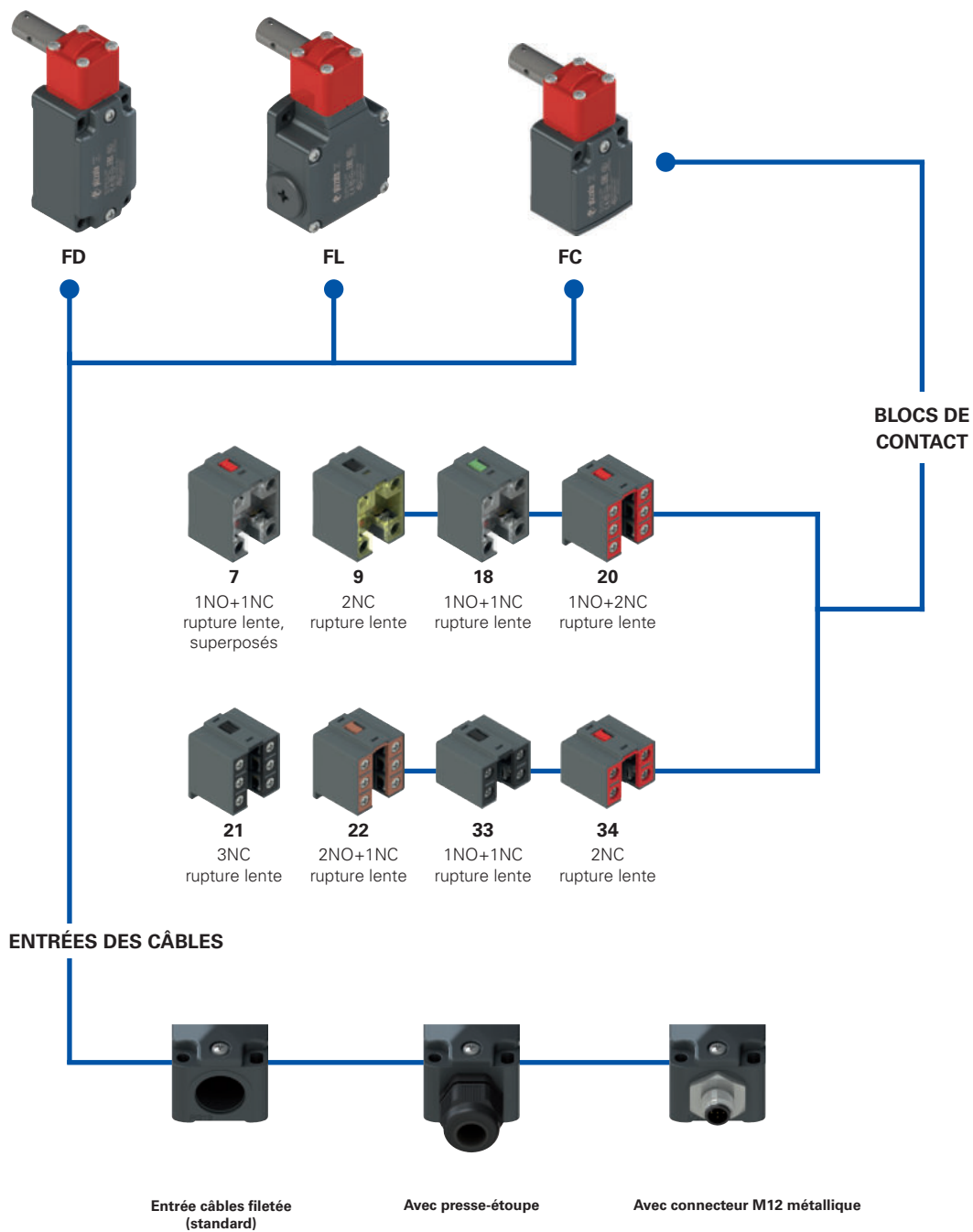
$$F_{\max} (N) = 500.000/D \text{ (mm)}$$



Légende

F_{\max}	Force exercée par le poids de la porte (N)
D	Distance du barycentre de la porte à l'axe de la charnière (mm)
A	Charnière de sécurité
B	Charnière complémentaire

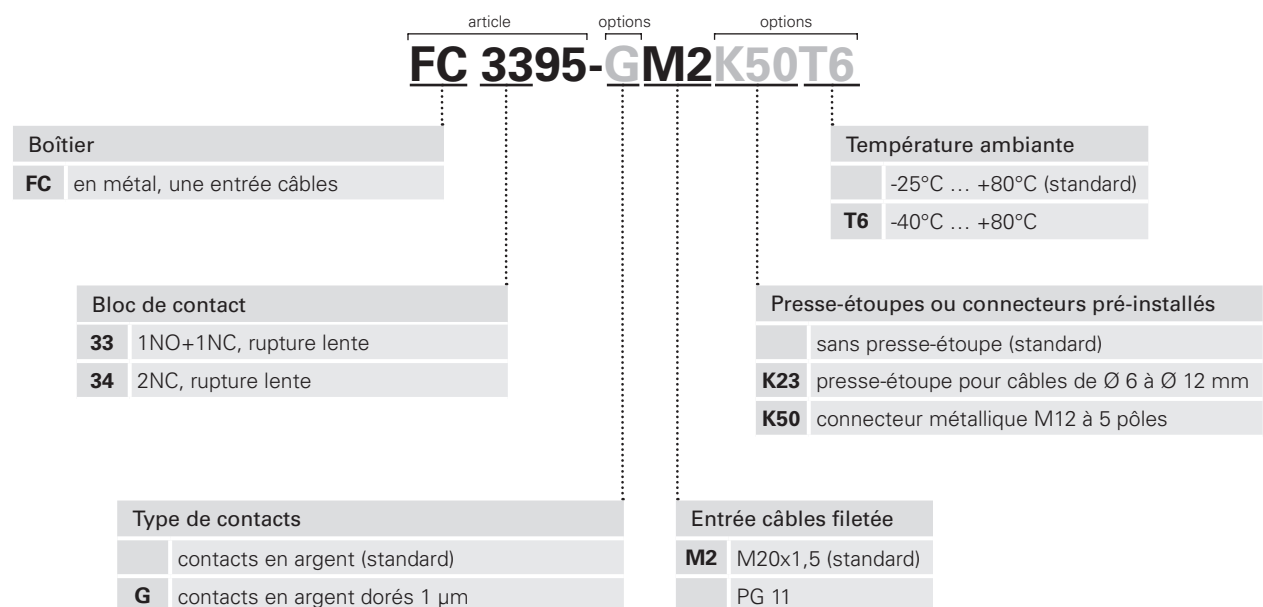
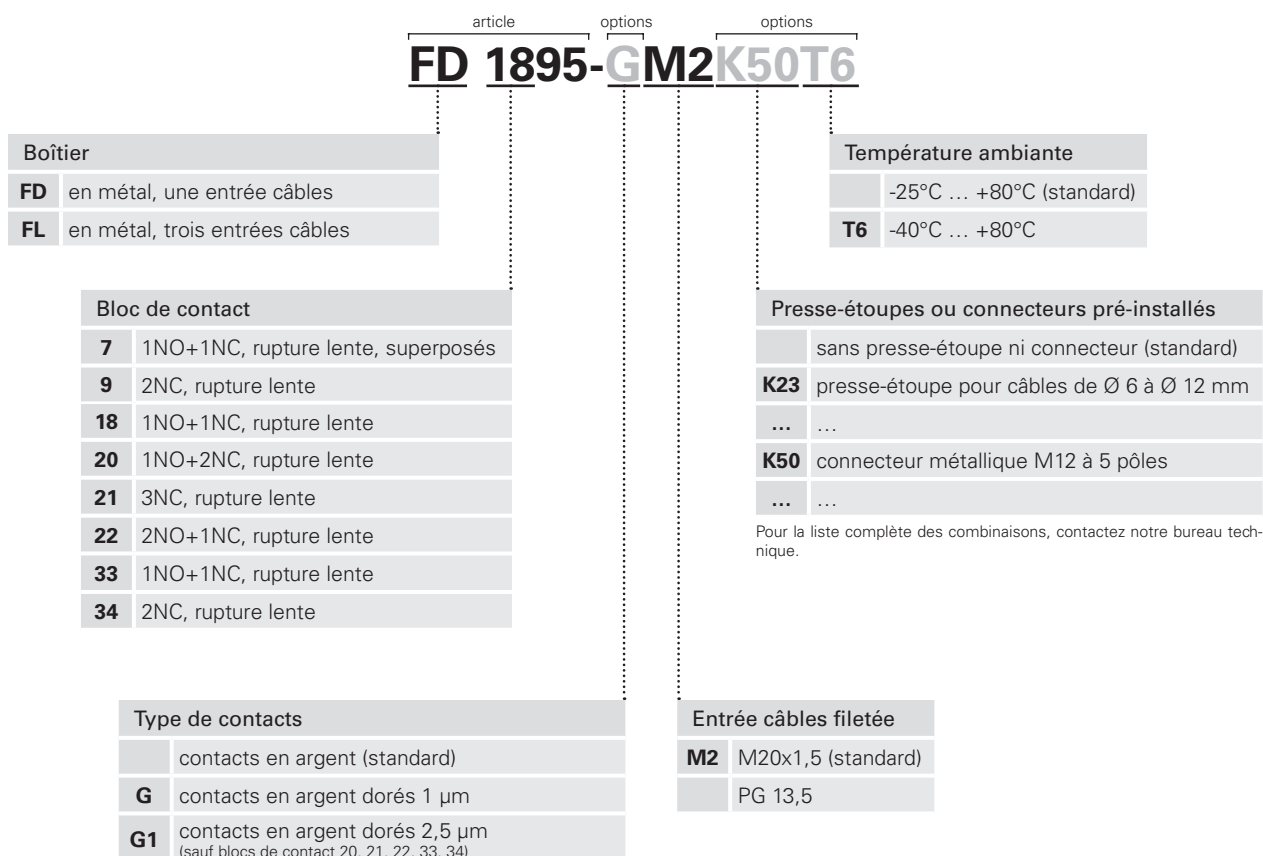
Diagramme de sélection

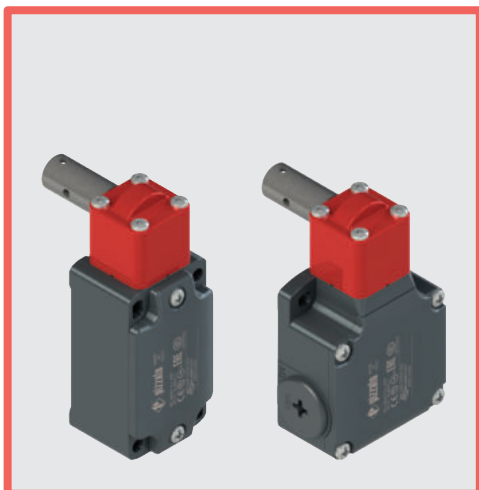




Structure du code

Attention ! La possibilité de combiner les numéros de référence n'implique pas la disponibilité effective des produits. Contacter notre bureau de distribution.





Caractéristiques principales

- Boîtier en métal, une à trois entrées câbles
- Degré de protection IP67
- 8 blocs de contact disponibles
- Actionneur en acier inox
- Versions avec connecteur M12
- Versions avec contacts en argent dorés

Labels de qualité :



Homologation IMQ : EG605

Homologation UL : E131787

Homologation CCC : 2021000305000099

Homologation EAC : RU C-IT.YT03.B.00035/19

Caractéristiques techniques

Boîtier

Boîtier série FD, FL et FC en métal, peint à la poudre cuite au four.

Actionneur en acier inox.

Séries FD, FC, une entrée câbles fileté : M20x1,5 (standard)

Série FL trois entrées câbles filetés : M20x1,5 (standard)

Degré de protection : IP67 selon EN 60529 avec presse-étoupe de degré de protection égal ou supérieur

Généralités

SIL (SIL CL) jusqu'à : SIL 3 selon EN 62061

Niveau de performance (PL) jusqu'à : PL e selon EN ISO 13849-1

Verrouillage mécanique, non codé : type 1 selon EN ISO 14119

Paramètres de sécurité :

B_{10D} : 5.000.000 pour contacts NC

Durée de vie : 20 ans

Température ambiante : -25°C ... +80°C (standard)

-40°C ... +80°C (option T6)

Fréquence maximale d'actionnement : 3600 cycles de fonctionnement/heure

Durée mécanique : 1 million de cycles de fonctionnement

Vitesse maximale d'actionnement : 180°/s

Vitesse minimale d'actionnement : 2°/s

Couples de serrage pour l'installation : voir page 441

Section des conducteurs et

longueur de dénudage des fils : voir page 461

Conformité aux normes :

IEC 60947-5-1, IEC 60947-1, IEC 60204-1, EN ISO 14119, EN ISO 12100, IEC 60529, EN IEC 63000, UL 508, CSA C22.2 No. 14.

Homologations :

EN 60947-5-1, UL 508, CSA C22.2 No. 14, GB/T14048.5

Conformité aux exigences requises par :

Directive Machines 2006/42/CE, Directive CEM 2014/30/UE,

Directive RoHS 2011/65/UE.

Ouverture forcée des contacts conformément aux normes :

IEC 60947-5-1, EN 60947-5-1.

⚠ Quand elles ne figurent pas expressément dans ce chapitre, voir les consignes relatives à la bonne installation et la bonne utilisation de tous les articles données pages 439 à 454.

Caractéristiques électriques

Catégorie d'utilisation

sans connecteur	Courant thermique (I_{th}) :	10 A	Courant alternatif : AC15 (50÷60 Hz)			
	Tension nominale d'isolement (U_i) :	500 Vac 600 Vdc 400 Vac 500 Vdc	U_e (V)	250	400	500
Tension assignée de tenue aux chocs (U_{imp}) :	(blocs de contact 20, 21, 22, 33, 34)	6 kV	I_e (A)	6	4	1
	4 kV (blocs de contact 20, 21, 22, 33, 34)	Courant continu : DC13	U_e (V)	24	125	250
Courant de court-circuit conditionnel :	1000 A selon EN 60947-5-1	I_e (A)	3	0,55	0,3	
Protection contre les courts-circuits :	fusible 10 A 500 V type aM					
Degré de pollution :	3					

avec connecteur M12 4 ou 5 pôles	Courant thermique (I_{th}) :	4 A	Courant alternatif : AC15 (50÷60 Hz)		
	Tension nominale d'isolement (U_i) :	250 Vac 300 Vdc	U_e (V)	24	120
Protection contre les courts-circuits :	fusible 4 A 500 V type gG	I_e (A)	4	4	4
Degré de pollution :	3	U_e (V)	24	125	250
		I_e (A)	3	0,55	0,3

avec connecteur M12 à 8 pôles	Courant thermique (I_{th}) :	2 A	Courant alternatif : AC15 (50÷60 Hz)		
	Tension nominale d'isolement (U_i) :	30 Vac 36 Vdc	U_e (V)	24	
Protection contre les courts-circuits :	fusible 2 A 500 V type gG	I_e (A)	2		
Degré de pollution :	3	Courant continu : DC13	U_e (V)	24	
		I_e (A)	2		



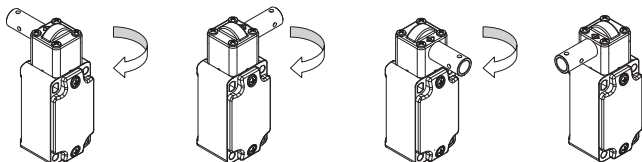
Description



Ces interrupteurs de sécurité ont été étudiés pour le contrôle des portails ou des protecteurs qui protègent les parties dangereuses des machines sans inertie. Très sensibles, ils ouvrent positivement les contacts après quelques degrés de rotation et envoient immédiatement le signal d'arrêt. La tête réglable de 90° en 90° permet l'installation dans différentes positions.

Le boîtier en métal et l'actionneur en acier inox permettent l'emploi de ces interrupteurs où la poussière et la saleté peuvent créer des dépôts empêchant le fonctionnement des interrupteurs de sécurité à actionneur séparé.

Têtes orientables



En enlevant les quatre vis de fixation, il est possible de tourner la tête de tous les interrupteurs par pas de 90°. Le même interrupteur peut ainsi être appliqué de front sur les portes droites et gauches.

Marquage laser



Tous les dispositifs sont marqués de manière indélébile au moyen d'un système laser spécial qui rend le marquage également adapté aux environnements extrêmes. Grâce à ce système qui n'utilise pas d'étiquettes, la perte des données de la plaque est impossible et le marquage résiste au mieux dans le temps.

Degré de protection IP67

IP67 Ces dispositifs ont été développés pour une utilisation dans les conditions ambiantes les plus difficiles, ils ont été soumis aux tests d'immersion prévus pour le degré de protection IP67 conformément à EN 60529. Ils peuvent donc être employés dans tous les environnements dans lesquels un degré de protection maximal est requis pour l'enveloppe.

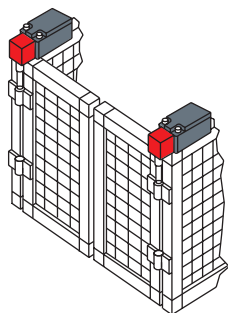
Plage de température étendue

-40°C

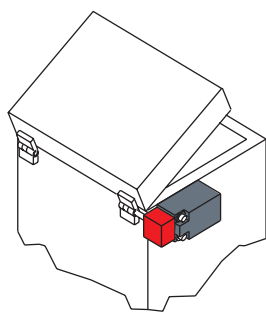
Il est possible de commander des variantes spéciales pour les endroits où la température ambiante est comprise entre -40°C et +80°C.

Ces interrupteurs sont adaptés aux applications en chambres froides, dans des stérilisateurs et des équipements à basse température. Les matériaux spéciaux utilisés pour réaliser ces versions permettent le maintien de leurs caractéristiques même dans ces conditions, tout en augmentant les possibilités d'installation.

Exemples d'application



Interrupteurs de sécurité pour charnières, installation sur porte double



Interrupteur de sécurité pour charnières, installation à l'extérieur du protecteur

Point d'intervention réglable



Lors de l'installation du dispositif, il est possible de régler le point d'intervention des contacts sur l'ensemble des 360°. En fixant la vis sans tête fournie, il est possible de vérifier le réglage correct de l'angle d'activation et, si nécessaire, de le modifier de façon simple et rapide. Une fois le réglage effectué, la goupille de verrouillage fournie empêche le forçage du dispositif au moyen d'outils classiques.

Caractéristiques homologuées par IMQ

Tension nominale d'isolement (Ui) :	500 Vac 400 Vac (pour blocs de contact 2, 11, 12, 20, 21, 22, 28, 29, 30, 33, 34, 37)
Courant thermique à l'air libre (Ith) :	10 A
Protection contre les courts-circuits :	fusible 10 A 500 V type aM
Tension assignée de tenue aux chocs (U _{imp}) :	6 kV 4 kV (pour blocs de contact 20, 21, 22, 28, 29, 30, 33, 34)
Degré de protection de l'enveloppe :	IP67
Bornes MV (bornes à vis) :	3
Degré de pollution :	3
Catégorie d'utilisation :	AC15
Tension d'utilisation (U _e) :	400 Vac (50 Hz)
Courant d'utilisation (I _e) :	3 A
Formes de l'élément de contact :	Za, Za+Za, X+X, Zb, Y+Y, Y+Y+X, Y+Y+Y, Y+X+X, Y, X.
Ouverture forcée des contacts sur blocs de contact :	5, 6, 7, 8, 9, 11, 13, 14, 16, 17, 18, 19, 20, 21, 22, 28, 29, 30, 33, 34, 37, 38, 39, 66.
Conformité aux normes :	EN 60947-1, EN 60947-5-1, exigences fondamentales de la Directive Basse Tension 2014/35/UE.

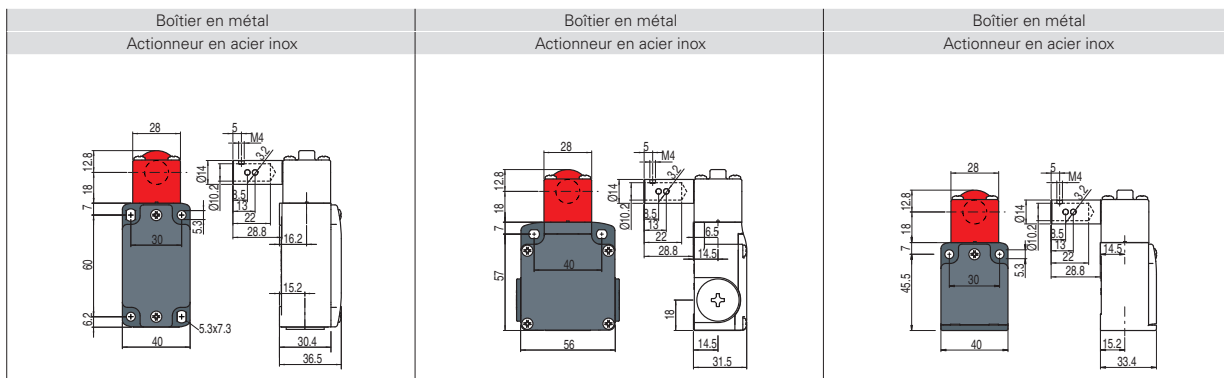
Contactez notre bureau technique pour la liste des produits homologués.

Caractéristiques homologuées par UL

Electrical Ratings:	Q300 pilot duty (69 VA, 125-250 V dc) A600 pilot duty (720 VA, 120-600 V ac)
Environmental Ratings:	Types 1, 4X, 12, 13
Use	60 or 75 °C copper (Cu) conductor and wire size range 12, 14 AWG, stranded or solid. The terminal tightening torque of 7.1 lb in (0.8 Nm).

Contactez notre bureau technique pour la liste des produits homologués.

Type de contacts :
L = rupture lente
LO = rupture lente, superposés

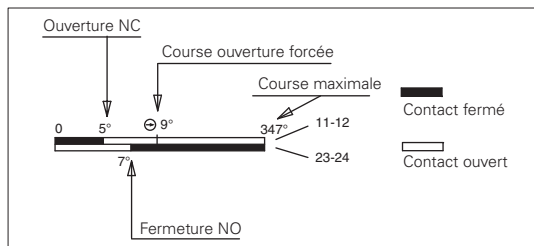


Bloc de contact

	Boîtier en métal Actionneur en acier inox	Boîtier en métal Actionneur en acier inox	Boîtier en métal Actionneur en acier inox
7	LO FD 795-M2 → 1NO+1NC 	FL 795-M2 → 1NO+1NC 	/
9	L FD 995-M2 → 2NC 	FL 995-M2 → 2NC 	/
18	L FD 1895-M2 → 1NO+1NC 	FL 1895-M2 → 1NO+1NC 	/
20	L FD 2095-M2 → 1NO+2NC 	FL 2095-M2 → 1NO+2NC 	/
21	L FD 2195-M2 → 3NC 	FL 2195-M2 → 3NC 	/
22	L FD 2295-M2 → 2NO+1NC 	FL 2295-M2 → 2NO+1NC 	/
33	L FD 3395-M2 → 1NO+1NC 	FL 3395-M2 → 1NO+1NC 	FC 3395-M2 → 1NO+1NC
34	L FD 3495-M2 → 2NC 	FL 3495-M2 → 2NC 	FC 3495-M2 → 2NC
Force d'actionnement	0,15 Nm (0,4 Nm →)	0,15 Nm (0,4 Nm →)	0,15 Nm (0,4 Nm →)

Comment lire les diagrammes de courses

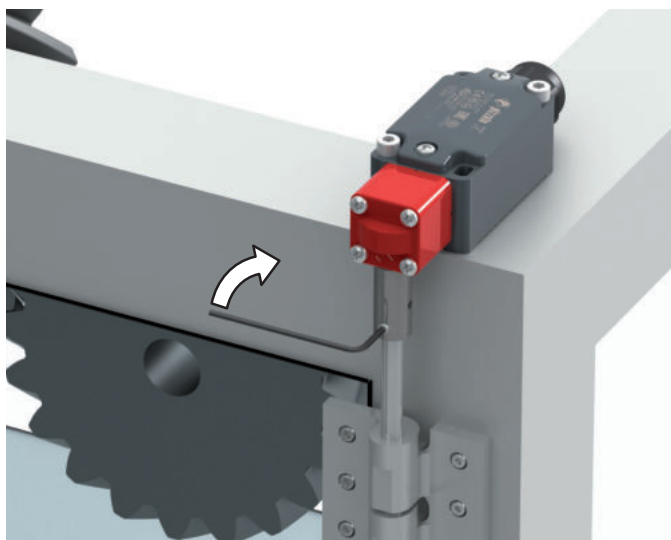
Toutes les mesures dans les diagrammes sont en degrés



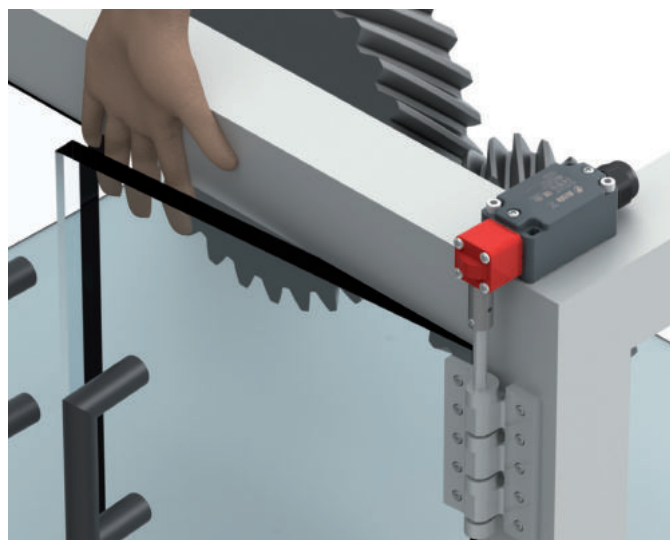
IMPORTANT :

Pour **des installations avec fonction de protection des personnes**, actionner l'interrupteur **au moins jusqu'à la course d'ouverture forcée** indiquée dans les diagrammes par le symbole ⊖. Actionner l'interrupteur avec **au moins la force d'ouverture forcée** indiquée entre parenthèses sous chaque article, à côté de la valeur de la force d'actionnement.

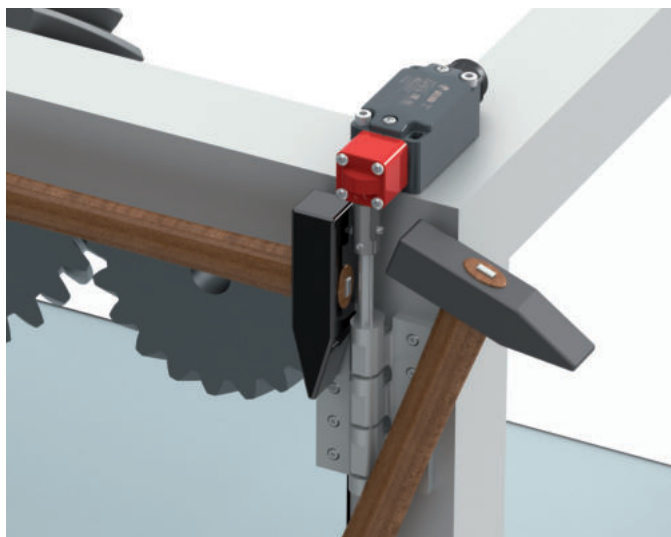
Réglage du point d'intervention



Verrouillage temporaire de l'actionneur
(vis sans tête fournie).

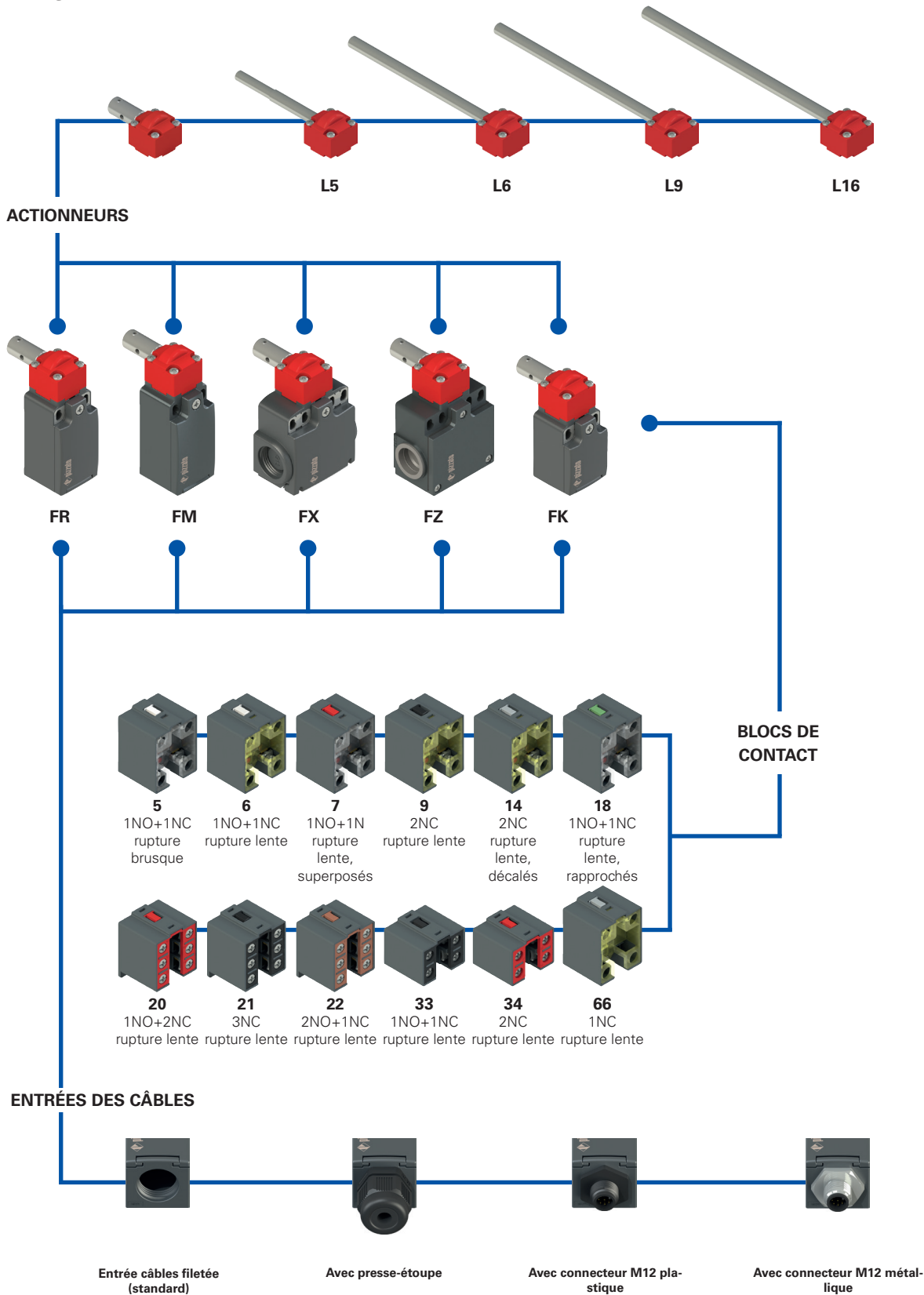


Contrôle du point d'intervention selon EN ISO 13857 ;
si nécessaire, recalibrer le point d'intervention.



Fixation de la goupille d'arrêt (goupille en dotation).

Diagramme de sélection



—●— options du produit



Structure du code

Attention ! La possibilité de combiner les numéros de référence n'implique pas la disponibilité effective des produits. Contacter notre bureau de distribution.

article options options
FR 1896-XGL16M2K70T6

Boîtier	
FR	en technopolymère, une entrée câbles
FM	en métal, une entrée câbles
FX	en technopolymère, deux entrées câbles
FZ	en métal, deux entrées câbles

Bloc de contact	
5	1NO+1NC, rupture brusque
6	1NO+1NC, rupture lente
7	1NO+1NC, rupture lente, superposés
9	2NC, rupture lente
14	2NC, rupture lente, décalés
18	1NO+1NC, rupture lente, rapprochés
20	1NO+2NC, rupture lente
21	3NC, rupture lente
22	2NO+1NC, rupture lente
33	1NO+1NC, rupture lente
34	2NC, rupture lente
66	1NC, rupture lente

Parties métalliques externes	
	en acier galvanisé (standard)
X	en acier inox

Type de contacts	
	contacts en argent (standard)
G	contacts en argent dorés 1 µm
G1	contacts en argent dorés 2,5 µm (sauf blocs de contact 20, 21, 22, 33, 34)

Température ambiante	
	-25°C ... +80°C (standard)
T6	-40°C ... +80°C

Presse-étoupes ou connecteurs pré-installés	
	sans presse-étoupe ni connecteur (standard)
K23	presse-étoupe pour câbles de Ø 6 à Ø 12 mm
...	...
K70	connecteur plastique M12 à 4 pôles
...	...

Pour la liste complète des combinaisons, contactez notre bureau technique.

Entrée câbles fileté	
M2	M20x1,5 (standard)
M1	M16x1,5 (seulement boîtier FR-FX)
	PG 13,5
A	PG 11 (seulement boîtier FR-FX)

Forme de l'actionneur	
	actionneur perforé (standard)
L5	Ø8x69 mm fuselé Ø6,9
L6	Ø8x120 mm
L9	Ø8x140 mm
L16	Ø8,7x165 mm en acier inox

article options options
FK 3396-XGL16M2K24T6

Boîtier	
FK	en technopolymère, une entrée câbles

Bloc de contact	
33	1NO+1NC, rupture lente
34	2NC, rupture lente

Parties métalliques externes	
	en acier galvanisé (standard)
X	en acier inox

Type de contacts	
	contacts en argent (standard)
G	contacts en argent dorés 1 µm

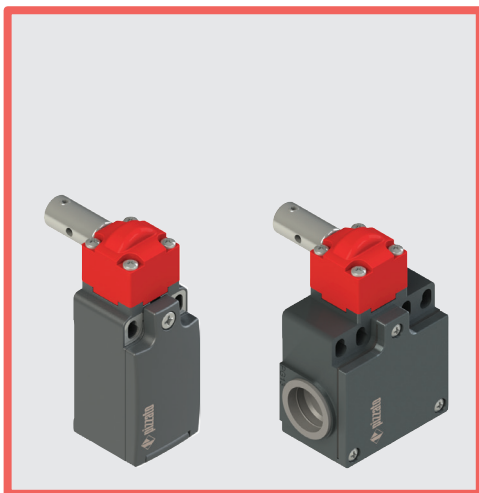
Température ambiante	
	-25°C ... +80°C (standard)
T6	-40°C ... +80°C

Presse-étoupes ou connecteurs pré-installés	
	sans presse-étoupe ni connecteur (standard)
K24	presse-étoupe pour câbles de Ø 5 à Ø 10 mm
K70	connecteur plastique M12 à 4 pôles

Pour la liste complète des combinaisons, contactez notre bureau technique.

Entrée câbles fileté	
M2	M20x1,5 (standard)
	PG 11

Forme de l'actionneur	
	actionneur perforé (standard)
L5	Ø8x69 mm fuselé Ø6,9
L6	Ø8x120 mm
L9	Ø8x140 mm
L16	Ø8,7x165 mm en acier inox



Caractéristiques principales

- Boîtier en métal ou en technopolymère, une à deux entrées câbles
- Couvercle articulé fixé avec une seule vis imperdable (FR, FM, FK, FX)
- Plaques métalliques sur les trous de fixation du boîtier (FR, FX, FK)
- Degré de protection IP67 et IP69K
- 12 blocs de contact disponibles
- Versions avec connecteur M12
- Versions avec contacts en argent dorés
- Versions avec parties externes en acier inox

Labels de qualité :



Homologation IMQ : EG610

Homologation UL : E131787

Homologation CCC : 2021000305000101

Homologation EAC : RU C-IT.YT03.B.00035/19

Caractéristiques techniques

Boîtier

Boîtier de la série FR, FX et FK en technopolymère renforcé à la fibre de verre, autoextinguible et anti-choc à double isolation :

Boîtier série FM et FZ en métal, peint à la poudre cuite au four.

Séries FR, FM, une entrée câbles fileté : M20x1,5 (standard)

Série FK, une entrée câbles fileté : M16x1,5 (standard)

Série FX, deux entrées câbles à défoncement filetés : M20x1,5 (standard)

Série FZ, deux entrées câbles filetés : M20x1,5 (standard)

Degré de protection FR, FM, FK, FX: IP67 selon EN 60529 (avec presse-étoupe de degré de protection égal ou supérieur)
IP69K selon ISO 20653 (avec presse-étoupe de degré de protection égal ou supérieur)
Degré de protection FZ: IP67 selon EN 60529 (avec presse-étoupe de degré de protection égal ou supérieur)

Généralités

SIL (SIL CL) jusqu'à : SIL 3 selon EN 62061

Niveau de performance (PL) jusqu'à : PL e selon EN ISO 13849-1

Verrouillage mécanique, non codé : type 1 selon EN ISO 14119

Paramètres de sécurité :

B_{10D} : 5.000.000 pour contacts NC

Durée de vie : 20 ans

Température ambiante : -25°C ... +80°C (standard)

-40°C ... +80°C (option T6)

Fréquence maximale d'actionnement : 3600 cycles de fonctionnement/heure

Durée mécanique : 1 million de cycles de fonctionnement

Vitesse maximale d'actionnement : 180°/s

Vitesse minimale d'actionnement : 2°/s

Couples de serrage pour l'installation : voir page 443

Section des conducteurs et

longueur de dénudage des fils : voir page 461

Conformité aux normes :

IEC 60947-5-1, IEC 60947-1, IEC 60204-1, EN ISO 14119, EN ISO 12100, IEC 60529, EN IEC 63000, UL 508, CSA C22.2 No. 14.

Homologations :

EN 60947-5-1, UL 508, CSA C22.2 No. 14, GB/T14048.5

Conformité aux exigences requises par :

Directive Machines 2006/42/CE, Directive CEM 2014/30/UE,

Directive RoHS 2011/65/UE.

Ouverture forcée des contacts conformément aux normes :

IEC 60947-5-1, EN 60947-5-1.

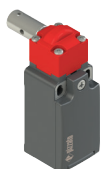
⚠ **Quand elles ne figurent pas expressément dans ce chapitre, voir les consignes relatives à la bonne installation et la bonne utilisation de tous les articles données pages 443 à 454.**

Caractéristiques électriques

Catégorie d'utilisation

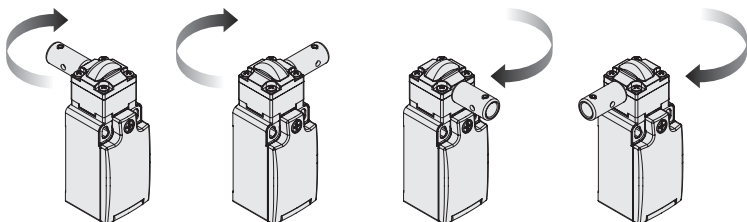
Caractéristiques électriques	Catégorie d'utilisation																
<p>sans connecteur</p> <p>Courant thermique (I_{th}) : 10 A Tension nominale d'isolement (U_i) : 500 Vac 600 Vdc 400 Vac 500 Vdc (blocs de contact 20, 21, 22, 33, 34) Tension assignée de tenue aux chocs (U_{imp}) : 6 kV 4 kV (blocs de contact 20, 21, 22, 33, 34) Courant de court-circuit conditionnel : 1000 A selon EN 60947-5-1 Protection contre les courts-circuits : fusible 10 A 500 V type aM Degré de pollution : 3</p>	<p>Courant alternatif : AC15 (50÷60 Hz)</p> <table border="1"> <tr> <td>U_e (V)</td> <td>250</td> <td>400</td> <td>500</td> </tr> <tr> <td>I_e (A)</td> <td>6</td> <td>4</td> <td>1</td> </tr> </table> <p>Courant continu : DC13</p> <table border="1"> <tr> <td>U_e (V)</td> <td>24</td> <td>125</td> <td>250</td> </tr> <tr> <td>I_e (A)</td> <td>3</td> <td>0,55</td> <td>0,3</td> </tr> </table>	U_e (V)	250	400	500	I_e (A)	6	4	1	U_e (V)	24	125	250	I_e (A)	3	0,55	0,3
U_e (V)	250	400	500														
I_e (A)	6	4	1														
U_e (V)	24	125	250														
I_e (A)	3	0,55	0,3														
<p>avec connecteur M12 à 4 et 5 pôles</p> <p>Courant thermique (I_{th}) : 4 A Tension nominale d'isolement (U_i) : 250 Vac 300 Vdc Protection contre les courts-circuits : fusible 4 A 500 V type gG Degré de pollution : 3</p>	<p>Courant alternatif : AC15 (50÷60 Hz)</p> <table border="1"> <tr> <td>U_e (V)</td> <td>24</td> <td>120</td> <td>250</td> </tr> <tr> <td>I_e (A)</td> <td>4</td> <td>4</td> <td>4</td> </tr> </table> <p>Courant continu : DC13</p> <table border="1"> <tr> <td>U_e (V)</td> <td>24</td> <td>125</td> <td>250</td> </tr> <tr> <td>I_e (A)</td> <td>3</td> <td>0,55</td> <td>0,3</td> </tr> </table>	U_e (V)	24	120	250	I_e (A)	4	4	4	U_e (V)	24	125	250	I_e (A)	3	0,55	0,3
U_e (V)	24	120	250														
I_e (A)	4	4	4														
U_e (V)	24	125	250														
I_e (A)	3	0,55	0,3														
<p>avec connecteur M12 à 8 pôles</p> <p>Courant thermique (I_{th}) : 2 A Tension nominale d'isolement (U_i) : 30 Vac 36 Vdc Protection contre les courts-circuits : fusible 2 A 500 V type gG Degré de pollution : 3</p>	<p>Courant alternatif : AC15 (50÷60 Hz)</p> <table border="1"> <tr> <td>U_e (V)</td> <td>24</td> </tr> <tr> <td>I_e (A)</td> <td>2</td> </tr> </table> <p>Courant continu : DC13</p> <table border="1"> <tr> <td>U_e (V)</td> <td>24</td> </tr> <tr> <td>I_e (A)</td> <td>2</td> </tr> </table>	U_e (V)	24	I_e (A)	2	U_e (V)	24	I_e (A)	2								
U_e (V)	24																
I_e (A)	2																
U_e (V)	24																
I_e (A)	2																

Description



Ces interrupteurs de sécurité ont été étudiés pour le contrôle des portails ou des protecteurs qui protègent les parties dangereuses des machines sans inertie. Très sensibles, ils ouvrent positivement les contacts après quelques degrés de rotation et envoient immédiatement le signal d'arrêt. La tête réglable de 90° en 90° permet l'installation dans différentes positions. Disponibles avec boîtiers en technopolymère ou en métal avec degré de protection IP67. La forme particulière permet l'emploi de ces interrupteurs là où la poussière et la saleté peuvent créer des dépôts empêchant le fonctionnement des interrupteurs de sécurité à actionneur séparé.

Têtes orientables



En enlevant les quatre vis de fixation, il est possible de tourner la tête de tous les interrupteurs par pas de 90°. Le même interrupteur peut ainsi être appliqué de front sur les portes droites et gauches.

Degré de protection IP67 et IP69K

IP69K
IP67

Ces dispositifs ont été développés pour une utilisation dans les conditions ambiantes les plus difficiles, ils ont été soumis aux tests d'immersion prévus pour le degré de protection IP67 conformément à EN 60529. Ils peuvent donc être employés dans tous les environnements dans lesquels un degré de protection maximal est requis pour l'enveloppe. Des mesures particulières ont été prises pour que les dispositifs puissent aussi être utilisés dans des machines dont le nettoyage a lieu au jet d'eau chaude à haute pression. Les dispositifs ont même réussi les tests au jet d'eau à une pression de 100 bar et à une température de 80°C requis par le degré de protection IP69K selon ISO 20653.

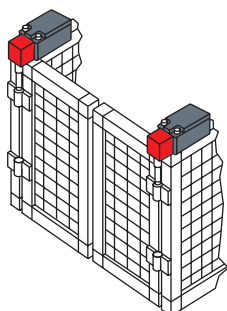
Plage de température étendue

-40°C

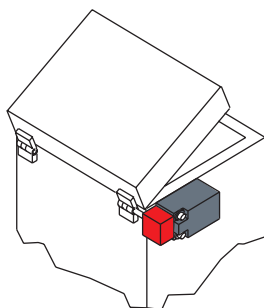
Il est possible de commander des variantes spéciales pour les endroits où la température ambiante est comprise entre -40°C et +80°C.

Ces interrupteurs sont adaptés aux applications en chambres froides, dans des stérilisateurs et des équipements à basse température. Les matériaux spéciaux utilisés pour réaliser ces versions permettent le maintien de leurs caractéristiques même dans ces conditions, tout en augmentant les possibilités d'installation.

Exemples d'application

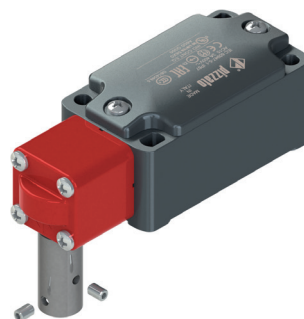


Interrupteurs de sécurité pour charnières, installation sur porte double



Interrupteur de sécurité pour charnières, installation à l'extérieur du protecteur

Point d'intervention réglable



Lors de l'installation du dispositif, il est possible de régler le point d'intervention des contacts sur l'ensemble des 360°. En fixant la vis sans tête fournie, il est possible de vérifier le réglage correct de l'angle d'activation et, si nécessaire, de le modifier de façon simple et rapide. Une fois le réglage effectué, la goupille de verrouillage fournie empêche le forçage du dispositif au moyen d'outils classiques.

Caractéristiques homologuées par IMQ

Tension nominale d'isolement (Ui) :	500 Vac 400 Vac (pour blocs de contact 2, 11, 12, 20, 21, 22, 28, 29, 30, 37, 33, 34)
Courant thermique à l'air libre (Ith) :	10 A
Protection contre les courts-circuits :	fusible 10 A 500 V type aM
Tension assignée de tenue aux chocs (U _{imp}) :	6 kV
Degré de protection de l'enveloppe :	4 kV (pour blocs de contact 20, 21, 22, 28, 29, 30, 33, 34)
Bornes MV (bornes à vis)	IP67
Degré de pollution :	3
Catégorie d'utilisation :	AC15
Tension d'utilisation (U _e) :	400 Vac (50 Hz)
Courant d'utilisation (I _e) :	3 A

Formes de l'élément de contact : Za, Za+Za, X+X, Zb, Y+Y, Y+Y+X, Y+Y+Y, Y+X+X, Y, X.
Ouverture forcée des contacts sur blocs de contact 5, 6, 7, 8, 9, 11, 13, 14, 16, 17, 18, 19, 20, 21, 22, 28, 29, 30, 33, 34, 37, 38, 39, 66.
Conformité aux normes : EN 60947-1, EN 60947-5-1, exigences fondamentales de la Directive Basse Tension 2014/35/UE.

Contactez notre bureau technique pour la liste des produits homologués.

Caractéristiques homologuées par UL

Electrical Ratings:	Q300 pilot duty (69 VA, 125-250 V dc) A600 pilot duty (720 VA, 120-600 V ac)
Environmental Ratings:	FR: Types 1, 4X FM, FX, FZ, FK: Types 1, 4X, 12, 13
Use 60 or 75 °C copper (Cu) conductor and wire size range 12, 14 AWG, stranded or solid. The terminal tightening torque of 7.1 lb in (0.8 Nm).	
For FR, FX, FK series: the hub is to be connected to the conduit before the hub is connected to the enclosure.	

Contactez notre bureau technique pour la liste des produits homologués.

Type de contacts :

- R** = rupture brusque
- L** = rupture lente
- LO** = rupture lente superposés
- LS** = rupture lente décalés

Bloc de contact

	Boîtier en technopolymère		Boîtier en technopolymère		Boîtier en technopolymère					
5	R	FR 596-M2	↻	1NO+1NC	FX 596-M2	↻	1NO+1NC	/		
6	L	FR 696-M2	↻	1NO+1NC	FX 696-M2	↻	1NO+1NC	/		
7	LO	FR 796-M2	↻	1NO+1NC	FX 796-M2	↻	1NO+1NC	/		
9	L	FR 996-M2	↻	2NC	FX 996-M2	↻	2NC	/		
14	LS	FR 1496-M2	↻	2NC	FX 1496-M2	↻	2NC	/		
18	L	FR 1896-M2	↻	1NO+1NC	FX 1896-M2	↻	1NO+1NC	/		
20	L	FR 2096-M2	↻	1NO+2NC	FX 2096-M2	↻	1NO+2NC	/		
21	L	FR 2196-M2	↻	3NC	FX 2196-M2	↻	3NC	/		
22	L	FR 2296-M2	↻	2NO+1NC	FX 2296-M2	↻	2NO+1NC	/		
33	L	FR 3396-M2	↻	1NO+1NC	FX 3396-M2	↻	1NO+1NC	FK 3396-M2	↻	1NO+1NC
34	L	FR 3496-M2	↻	2NC	FX 3496-M2	↻	2NC	FK 3496-M2	↻	2NC
66	L	FR 6696-M2	↻	1NC	FX 6696-M2	↻	1NC	/	/	
Force d'actionnement	0,15 Nm (0,4 Nm ↻)		0,15 Nm (0,4 Nm ↻)		0,15 Nm (0,4 Nm ↻)		0,15 Nm (0,4 Nm ↻)			
Diagrammes de courses	page 446 - groupe 9		page 446 - groupe 9		page 446 - groupe 9		page 446 - groupe 9			


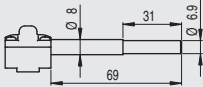

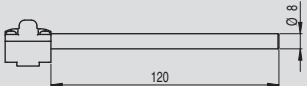

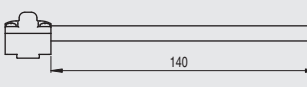

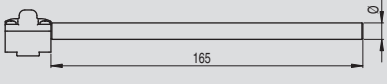
Type de contacts :

- R** = rupture brusque
- L** = rupture lente
- LO** = rupture lente superposés
- LS** = rupture lente décalés

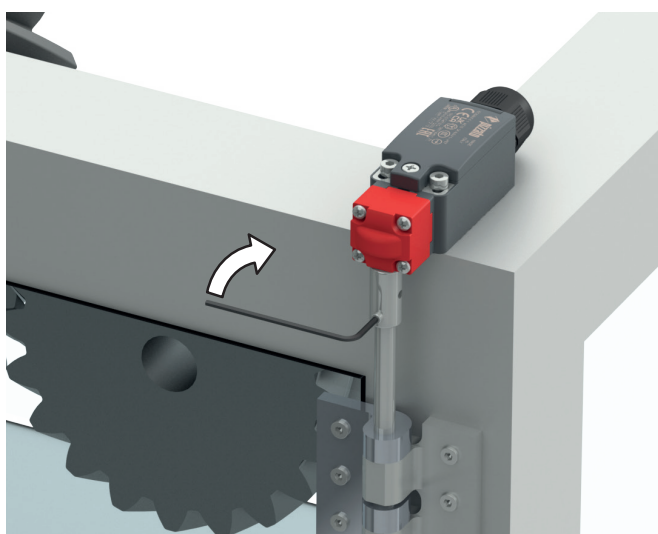
Bloc de contact

	Boîtier en métal		Boîtier en métal				
5	R	FM 596-M2	↻	1NO+1NC	FZ 596-M2	↻	1NO+1NC
6	L	FM 696-M2	↻	1NO+1NC	FZ 696-M2	↻	1NO+1NC
7	LO	FM 796-M2	↻	1NO+1NC	FZ 796-M2	↻	1NO+1NC
9	L	FM 996-M2	↻	2NC	FZ 996-M2	↻	2NC
14	LS	FM 1496-M2	↻	2NC	FZ 1496-M2	↻	2NC
18	L	FM 1896-M2	↻	1NO+1NC	FZ 1896-M2	↻	1NO+1NC
20	L	FM 2096-M2	↻	1NO+2NC	FZ 2096-M2	↻	1NO+2NC
21	L	FM 2196-M2	↻	3NC	FZ 2196-M2	↻	3NC
22	L	FM 2296-M2	↻	2NO+1NC	FZ 2296-M2	↻	2NO+1NC
33	L	FM 3396-M2	↻	1NO+1NC	FZ 3396-M2	↻	1NO+1NC
34	L	FM 3496-M2	↻	2NC	FZ 3496-M2	↻	2NC
66	L	FM 6696-M2	↻	1NC	FZ 6696-M2	↻	1NC
Force d'actionnement	0,15 Nm (0,4 Nm ↻)		0,15 Nm (0,4 Nm ↻)				
Diagrammes de courses	page 446 - groupe 9		page 446 - groupe 9				

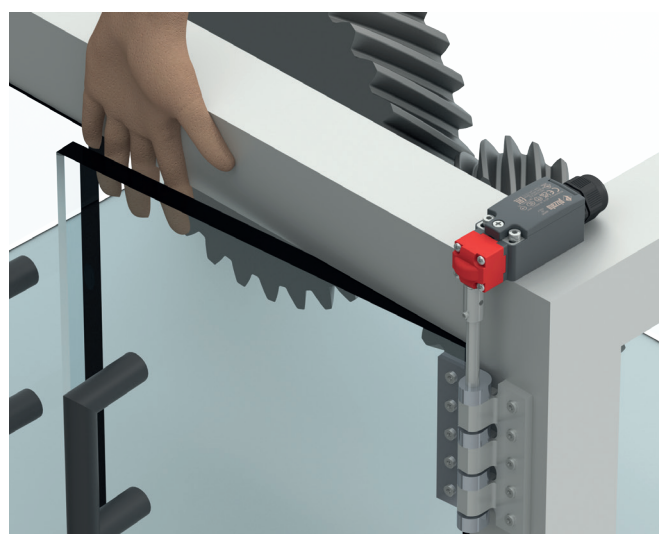
Dessins cotés actionneurs

Option	Dessin coté	
L5		
L6		
L9		
L16		

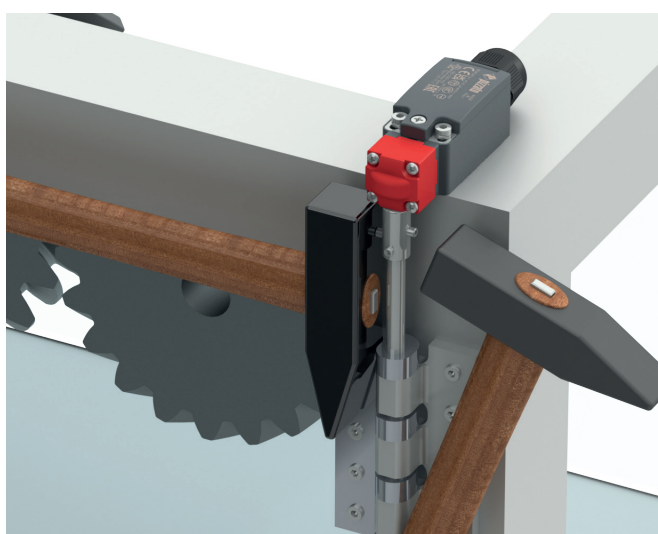
Réglage du point d'intervention



Verrouillage temporaire de l'actionneur (vis sans tête fournie).

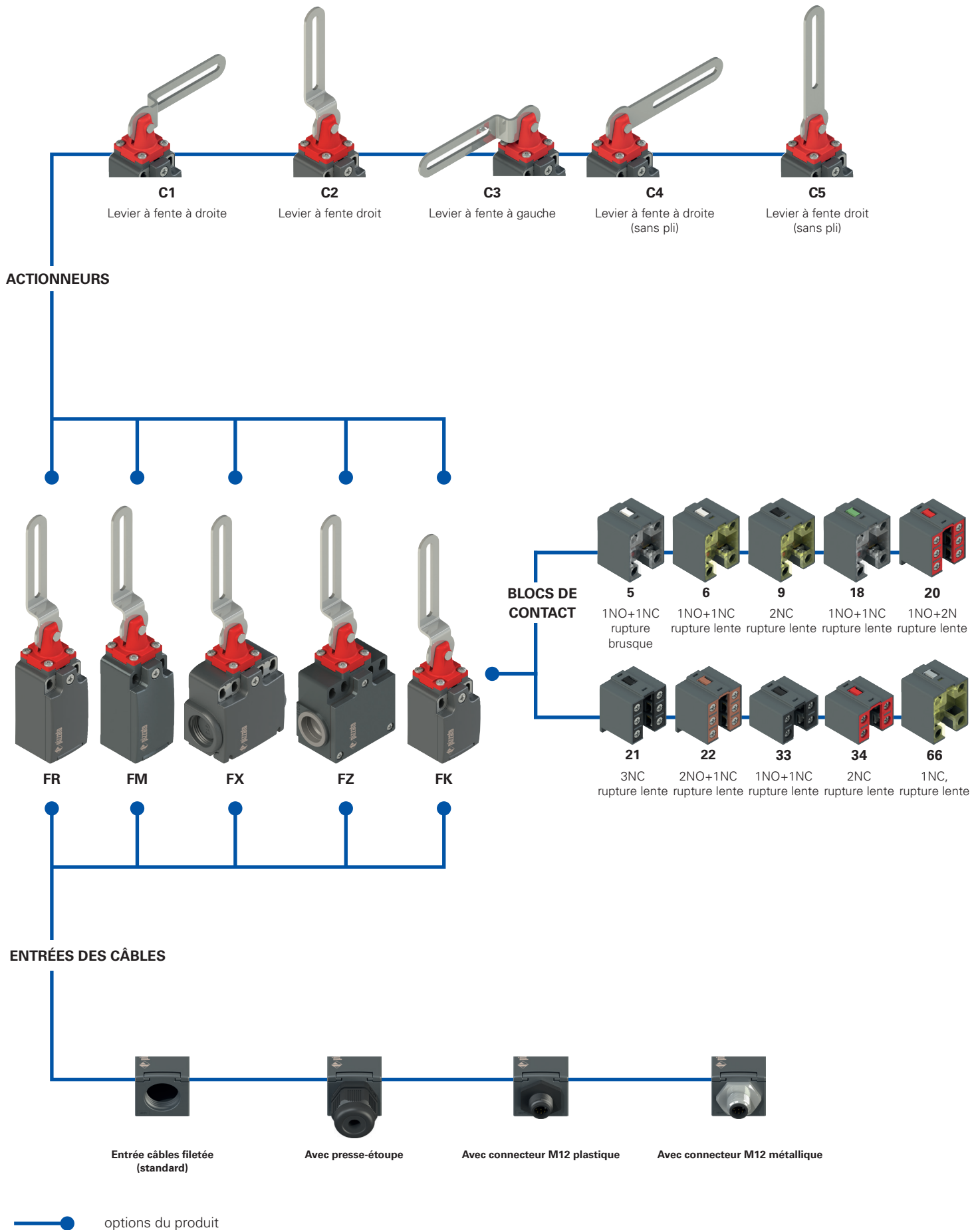


Contrôle du point d'intervention selon EN ISO 13857 ; si nécessaire, recalibrer le point d'intervention.



Fixation de la goupille d'arrêt (goupille en dotation).

Diagramme de sélection





Structure du code

Attention ! La possibilité de combiner les numéros de référence n'implique pas la disponibilité effective des produits. Contacter notre bureau de distribution.

article options options
FR 18C1-GM2K70T6

Boîtier	
FR	en technopolymère, une entrée câbles
FM	en métal, une entrée câbles
FX	en technopolymère, deux entrées câbles
FZ	en métal, deux entrées câbles

Bloc de contact	
5	1NO+1NC, rupture brusque
6	1NO+1NC, rupture lente
9	2NC, rupture lente
18	1NO+1NC, rupture lente
20	1NO+2NC, rupture lente
21	3NC, rupture lente
22	2NO+1NC, rupture lente
33	1NO+1NC, rupture lente
34	2NC, rupture lente
66	1NC, rupture lente

Actionneurs	
C1	levier à fente à droite
C2	levier à fente droit
C3	levier à fente à gauche
C4	levier à fente à droite (sans pli)
C5	levier à fente droit (sans pli)

Température ambiante	
	-25°C ... +80°C (standard)
T6	-40°C ... +80°C

Presse-étoupes ou connecteurs pré-installés	
	sans presse-étoupe ni connecteur (standard)
K23	presse-étoupe pour câbles de Ø 6 à Ø 12 mm
...	...
K70	connecteur plastique M12 à 4 pôles
...	...

Pour la liste complète des combinaisons, contactez notre bureau technique.

Entrée câbles filetée	
M2	M20x1,5 (standard)
M1	M16x1,5 (seulement boîtier FR-FX)
	PG 13,5
A	PG 11 (seulement boîtier FR-FX)

Type de contacts	
	contacts en argent (standard)
G	contacts en argent dorés 1 µm
G1	contacts en argent dorés 2,5 µm (sauf blocs de contact 20, 21, 22, 33, 34)

article options options
FK 33C1-GM2K24T6

Boîtier	
FK	en technopolymère, une entrée câbles

Bloc de contact	
33	1NO+1NC, rupture lente
34	2NC, rupture lente

Actionneurs	
C1	levier à fente à droite
C2	levier à fente droit
C3	levier à fente à gauche
C4	levier à fente à droite (sans pli)
C5	levier à fente droit (sans pli)

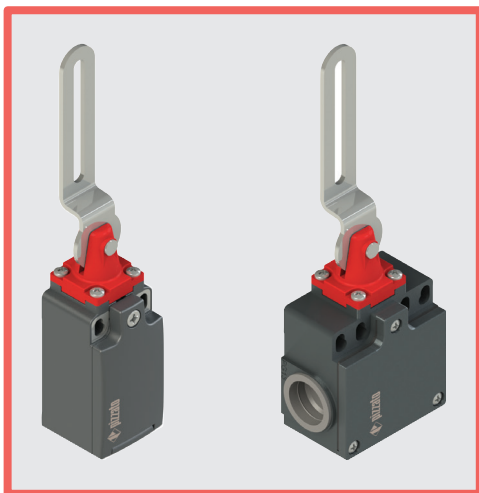
Température ambiante	
	-25°C ... +80°C (standard)
T6	-40°C ... +80°C

Presse-étoupes ou connecteurs pré-installés	
	sans presse-étoupe ni connecteur (standard)
K24	presse-étoupe pour câbles de Ø 5 à Ø 10 mm
K70	connecteur plastique M12 à 4 pôles

Pour la liste complète des combinaisons, contactez notre bureau technique.

Entrée câbles filetée	
M2	M20x1,5 (standard)
	PG 11

Type de contacts	
	contacts en argent (standard)
G	contacts en argent dorés 1 µm



Caractéristiques principales

- Boîtier en métal ou en technopolymère, une à deux entrées câbles
- Degré de protection IP67
- 10 blocs de contact disponibles
- Versions avec connecteur M12
- Versions avec contacts en argent dorés

Labels de qualité :



Homologation IMQ : EG610
 Homologation UL : E131787
 Homologation CCC : 2021000305000101
 Homologation EAC : RU C-IT.YT03.B.00035/19

Caractéristiques techniques

Boîtier

Boîtier de la série FR, FX et FK en technopolymère renforcé à la fibre de verre, autoextinguible et anti-choc à double isolation :
 Boîtier série FM et FZ en métal, peint à la poudre cuite au four.
 Séries FR, FM, une entrée câbles fileté : M20x1,5 (standard)
 Série FK, une entrée câbles fileté : M16x1,5 (standard)
 Série FX, deux entrées câbles à défoncement filetés : M20x1,5 (standard)
 Série FZ, deux entrées câbles filetés : M20x1,5 (standard)
 Degré de protection : IP67 selon EN 60529 (avec presse-étoupe de degré de protection égal ou supérieur)

Généralités

SIL (SIL CL) jusqu'à : SIL 3 selon EN 62061
 Niveau de performance (PL) jusqu'à : PL e selon EN ISO 13849-1
 Verrouillage mécanique, non codé : type 1 selon EN ISO 14119
 Paramètres de sécurité :
 B_{10D} : 2.000.000 pour contacts NC
 Durée de vie : 20 ans
 Température ambiante : -25°C ... +80°C (standard)
 -40°C ... +80°C (option T6)
 Fréquence maximale d'actionnement : 3600 cycles de fonctionnement/heure
 Durée mécanique : 1 million de cycles de fonctionnement
 Vitesse maximale d'actionnement : 180°/s
 Vitesse minimale d'actionnement : 2°/s
 Couples de serrage pour l'installation : voir page 443
 Section des conducteurs et longueur de dénudage des fils : voir page 461

Conformité aux normes :

IEC 60947-5-1, IEC 60947-1, IEC 60204-1, EN ISO 14119, EN ISO 12100, IEC 60529, EN IEC 63000, UL 508, CSA C22.2 No. 14.

Homologations :

EN 60947-5-1, UL 508, CSA C22.2 No. 14, GB/T14048.5.

Conformité aux exigences requises par :

Directive Machines 2006/42/CE, Directive CEM 2014/30/UE, Directive RoHS 2011/65/UE.

Ouverture forcée des contacts conformément aux normes :

IEC 60947-5-1, EN 60947-5-1.

⚠ **Quand elles ne figurent pas expressément dans ce chapitre, voir les consignes relatives à la bonne installation et la bonne utilisation de tous les articles données pages 443 à 454.**

Caractéristiques électriques

Catégorie d'utilisation

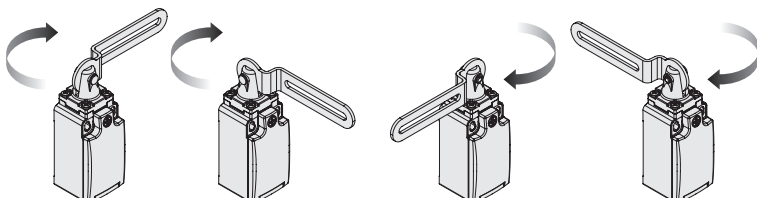
sans connecteur	Courant thermique (I_{th}) :	10 A	Courant alternatif : AC15 (50÷60 Hz)			
	Tension nominale d'isolement (U_i) :	500 Vac 600 Vdc 400 Vac 500 Vdc (blocs de contact 20, 21, 22, 33, 34)	U_e (V)	250	400	500
avec connecteur M12 à 4 et 5 pôles	Tension assignée de tenue aux chocs (U_{imp}) :	6 kV 4 kV (blocs de contact 20, 21, 22, 33, 34)	I_e (A)	6	4	1
	Courant de court-circuit conditionnel :	1000 A selon EN 60947-5-1	Courant continu : DC13			
avec connecteur M12 à 8 pôles	Protection contre les courts-circuits :	fusible 10 A 500 V type aM	U_e (V)	24	125	250
	Degré de pollution :	3	I_e (A)	3	0,55	0,3
avec connecteur M12 à 4 et 5 pôles	Courant thermique (I_{th}) :	4 A	Courant alternatif : AC15 (50÷60 Hz)			
	Tension nominale d'isolement (U_i) :	250 Vac 300 Vdc	U_e (V)	24	120	250
avec connecteur M12 à 8 pôles	Protection contre les courts-circuits :	fusible 4 A 500 V type gG	I_e (A)	4	4	4
	Degré de pollution :	3	Courant continu : DC13			
avec connecteur M12 à 8 pôles	Courant thermique (I_{th}) :	2 A	U_e (V)	24		
	Tension nominale d'isolement (U_i) :	30 Vac 36 Vdc	I_e (A)	2		
avec connecteur M12 à 8 pôles	Protection contre les courts-circuits :	fusible 2 A 500 V type gG	Courant continu : DC13			
	Degré de pollution :	3	U_e (V)	24		
			I_e (A)	2		

Description



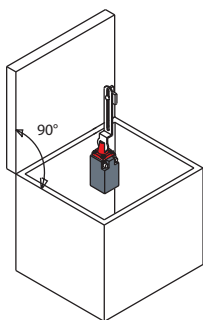
Ces interrupteurs de sécurité sont l'idéal pour le contrôle des portails ou des protecteurs avec charnière qui protègent les parties dangereuses des machines sans inertie. D'installation facile, ils ne nécessitent pas d'interagir avec la charnière de la protection. Très sensibles, ils ouvrent positivement les contacts après quelques degrés de rotation et envoient immédiatement le signal d'arrêt.

Têtes orientables

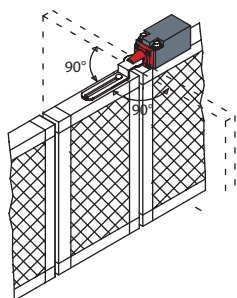


En enlevant les quatre vis de fixation, il est possible de tourner la tête de tous les interrupteurs par pas de 90°. Le même interrupteur peut ainsi être appliqué de front sur les portes droites et gauches.

Exemples d'application



Interrupteur de sécurité à levier à fente, installation à l'intérieur du protecteur



Interrupteur de sécurité à levier à fente, installation sur protecteur avec ouverture sur 180°

Degré de protection IP67

IP67 Ces dispositifs ont été développés pour une utilisation dans les conditions ambiantes les plus difficiles, ils ont été soumis aux tests d'immersion prévus pour le degré de protection IP67 conformément à EN 60529. Ils peuvent donc être employés dans tous les environnements dans lesquels un degré de protection maximal est requis pour l'enveloppe.

Plage de température étendue

-40°C Il est possible de commander des variantes spéciales pour les endroits où la température ambiante est comprise entre -40°C et +80°C.

Ces interrupteurs sont adaptés aux applications en chambres froides, dans des stérilisateurs et des équipements à basse température. Les matériaux spéciaux utilisés pour réaliser ces versions permettent le maintien de leurs caractéristiques même dans ces conditions, tout en augmentant les possibilités d'installation.

Caractéristiques homologuées par IMQ

Tension nominale d'isolement (Ui) :	500 Vac 400 Vac (pour blocs de contact 2, 11, 12, 20, 21, 22, 28, 29, 30, 37, 33, 34)
Courant thermique à l'air libre (Ith) :	10 A
Protection contre les courts-circuits :	fusible 10 A 500 V type aM
Tension assignée de tenue aux chocs (U _{imp}) :	6 kV
Degré de protection de l'enveloppe :	IP67
Bornes MV (bornes à vis)	
Degré de pollution :	3
Catégorie d'utilisation :	AC15
Tension d'utilisation (Ue) :	400 Vac (50 Hz)
Courant d'utilisation (Ie) :	3 A

Formes de l'élément de contact : Za, Za+Za, X+X, Zb, Y+Y, Y+Y+X, Y+Y+Y, Y+X+X, Y, X.
Ouverture forcée des contacts sur blocs de contact 5, 6, 7, 8, 9, 11, 13, 14, 16, 17, 18, 19, 20, 21, 22, 28, 29, 30, 33, 34, 37, 38, 39, 66.
Conformité aux normes : EN 60947-1, EN 60947-5-1, exigences fondamentales de la Directive Basse Tension 2014/35/UE.

Contactez notre bureau technique pour la liste des produits homologués.

Caractéristiques homologuées par UL

Electrical Ratings:	Q300 pilot duty (69 VA, 125-250 V dc) A600 pilot duty (720 VA, 120-600 V ac)
Environmental Ratings:	FR: Types 1, 4X FM, FX, FZ, FK: Types 1, 4X, 12, 13

Use 60 or 75 °C copper (Cu) conductor and wire size range 12, 14 AWG, stranded or solid. The terminal tightening torque of 7.1 lb in (0.8 Nm).

For FR, FX, FK series: the hub is to be connected to the conduit before the hub is connected to the enclosure.

Contactez notre bureau technique pour la liste des produits homologués.

Type de contacts :

- R** = rupture brusque
L = rupture lente
LA = rupture lente rapprochés

	Boîtier en technopolymère		Boîtier en technopolymère		Boîtier en technopolymère	
Bloc de contact	5 R	FR 5C1-M2 → 1NO+1NC	FR 5C2-M2 → 1NO+1NC	FR 5C3-M2 → 1NO+1NC	FR 5C3-M2 → 1NO+1NC	FR 5C3-M2 → 1NO+1NC
	6 L	FR 6C1-M2 → 1NO+1NC	FR 6C2-M2 → 1NO+1NC	FR 6C3-M2 → 1NO+1NC	FR 6C3-M2 → 1NO+1NC	FR 6C3-M2 → 1NO+1NC
	9 L	FR 9C1-M2 → 2NC	FR 9C2-M2 → 2NC	FR 9C3-M2 → 2NC	FR 9C3-M2 → 2NC	FR 9C3-M2 → 2NC
	18 LA	FR 18C1-M2 → 1NO+1NC	FR 18C2-M2 → 1NO+1NC	FR 18C3-M2 → 1NO+1NC	FR 18C3-M2 → 1NO+1NC	FR 18C3-M2 → 1NO+1NC
	20 L	FR 20C1-M2 → 1NO+2NC	FR 20C2-M2 → 1NO+2NC	FR 20C3-M2 → 1NO+2NC	FR 20C3-M2 → 1NO+2NC	FR 20C3-M2 → 1NO+2NC
	21 L	FR 21C1-M2 → 3NC	FR 21C2-M2 → 3NC	FR 21C3-M2 → 3NC	FR 21C3-M2 → 3NC	FR 21C3-M2 → 3NC
	22 L	FR 22C1-M2 → 2NO+1NC	FR 22C2-M2 → 2NO+1NC	FR 22C3-M2 → 2NO+1NC	FR 22C3-M2 → 2NO+1NC	FR 22C3-M2 → 2NO+1NC
	33 L	FR 33C1-M2 → 1NO+1NC	FR 33C2-M2 → 1NO+1NC	FR 33C3-M2 → 1NO+1NC	FR 33C3-M2 → 1NO+1NC	FR 33C3-M2 → 1NO+1NC
	34 L	FR 34C1-M2 → 2NC	FR 34C2-M2 → 2NC	FR 34C3-M2 → 2NC	FR 34C3-M2 → 2NC	FR 34C3-M2 → 2NC
	66 L	FR 66C1-M2 → 1NC	FR 66C2-M2 → 1NC	FR 66C3-M2 → 1NC	FR 66C3-M2 → 1NC	FR 66C3-M2 → 1NC
Force d'actionnement	0,11 Nm (0,15 Nm →)		0,11 Nm (0,15 Nm →)		0,11 Nm (0,15 Nm →)	
Diagrammes de courses	page 446 - groupe 10		page 446 - groupe 11		page 446 - groupe 10	

Type de contacts :

- R** = rupture brusque
L = rupture lente
LA = rupture lente rapprochés

	Boîtier en technopolymère		Boîtier en technopolymère	
Bloc de contact	5 R	FR 5C4-M2 → 1NO+1NC	FR 5C5-M2 → 1NO+1NC	FR 5C5-M2 → 1NO+1NC
	6 L	FR 6C4-M2 → 1NO+1NC	FR 6C5-M2 → 1NO+1NC	FR 6C5-M2 → 1NO+1NC
	9 L	FR 9C4-M2 → 2NC	FR 9C5-M2 → 2NC	FR 9C5-M2 → 2NC
	18 LA	FR 18C4-M2 → 1NO+1NC	FR 18C5-M2 → 1NO+1NC	FR 18C5-M2 → 1NO+1NC
	20 L	FR 20C4-M2 → 1NO+2NC	FR 20C5-M2 → 1NO+2NC	FR 20C5-M2 → 1NO+2NC
	21 L	FR 21C4-M2 → 3NC	FR 21C5-M2 → 3NC	FR 21C5-M2 → 3NC
	22 L	FR 22C4-M2 → 2NO+1NC	FR 22C5-M2 → 2NO+1NC	FR 22C5-M2 → 2NO+1NC
	33 L	FR 33C4-M2 → 1NO+1NC	FR 33C5-M2 → 1NO+1NC	FR 33C5-M2 → 1NO+1NC
	34 L	FR 34C4-M2 → 2NC	FR 34C5-M2 → 2NC	FR 34C5-M2 → 2NC
	66 L	FR 66C4-M2 → 1NC	FR 66C5-M2 → 1NC	FR 66C5-M2 → 1NC
Force d'actionnement	0,11 Nm (0,15 Nm →)		0,11 Nm (0,15 Nm →)	
Diagrammes de courses	page 446 - groupe 10		page 446 - groupe 11	



Type de contacts :	Boîtier en métal		Boîtier en métal		Boîtier en métal		
R = rupture brusque L = rupture lente LA = rupture lente rapprochés							
Bloc de contact							
5	R	FM 5C1-M2	➔	1NO+1NC	FM 5C2-M2	➔	1NO+1NC
6	L	FM 6C1-M2	➔	1NO+1NC	FM 6C2-M2	➔	1NO+1NC
9	L	FM 9C1-M2	➔	2NC	FM 9C2-M2	➔	2NC
18	LA	FM 18C1-M2	➔	1NO+1NC	FM 18C2-M2	➔	1NO+1NC
20	L	FM 20C1-M2	➔	1NO+2NC	FM 20C2-M2	➔	1NO+2NC
21	L	FM 21C1-M2	➔	3NC	FM 21C2-M2	➔	3NC
22	L	FM 22C1-M2	➔	2NO+1NC	FM 22C2-M2	➔	2NO+1NC
33	L	FM 33C1-M2	➔	1NO+1NC	FM 33C2-M2	➔	1NO+1NC
34	L	FM 34C1-M2	➔	2NC	FM 34C2-M2	➔	2NC
66	L	FM 66C1-M2	➔	1NC	FM 66C2-M2	➔	1NC
Force d'actionnement	0,11 Nm (0,15 Nm ➔)		0,11 Nm (0,15 Nm ➔)		0,11 Nm (0,15 Nm ➔)		
Diagrammes de courses	page 446 - groupe 10		page 446 - groupe 11		page 446 - groupe 10		

Type de contacts :	Boîtier en métal		Boîtier en métal				
R = rupture brusque L = rupture lente LA = rupture lente rapprochés							
Bloc de contact							
5	R	FM 5C4-M2	➔	1NO+1NC	FM 5C5-M2	➔	1NO+1NC
6	L	FM 6C4-M2	➔	1NO+1NC	FM 6C5-M2	➔	1NO+1NC
9	L	FM 9C4-M2	➔	2NC	FM 9C5-M2	➔	2NC
18	LA	FM 18C4-M2	➔	1NO+1NC	FM 18C5-M2	➔	1NO+1NC
20	L	FM 20C4-M2	➔	1NO+2NC	FM 20C5-M2	➔	1NO+2NC
21	L	FM 21C4-M2	➔	3NC	FM 21C5-M2	➔	3NC
22	L	FM 22C4-M2	➔	2NO+1NC	FM 22C5-M2	➔	2NO+1NC
33	L	FM 33C4-M2	➔	1NO+1NC	FM 33C5-M2	➔	1NO+1NC
34	L	FM 34C4-M2	➔	2NC	FM 34C5-M2	➔	2NC
66	L	FM 66C4-M2	➔	1NC	FM 66C5-M2	➔	1NC
Force d'actionnement	0,11 Nm (0,15 Nm ➔)		0,11 Nm (0,15 Nm ➔)				
Diagrammes de courses	page 446 - groupe 10		page 446 - groupe 11				

Interrupteurs de sécurité à levier à fente

Type de contacts :

- R** = rupture brusque
- L** = rupture lente
- LA** = rupture lente rapprochés

	Boîtier en technopolymère		Boîtier en technopolymère		Boîtier en technopolymère		
Bloc de contact							
5	R	FX 5C1-M2	➔	1NO+1NC	FX 5C2-M2	➔	1NO+1NC
6	L	FX 6C1-M2	➔	1NO+1NC	FX 6C2-M2	➔	1NO+1NC
9	L	FX 9C1-M2	➔	2NC	FX 9C2-M2	➔	2NC
18	LA	FX 18C1-M2	➔	1NO+1NC	FX 18C2-M2	➔	1NO+1NC
20	L	FX 20C1-M2	➔	1NO+2NC	FX 20C2-M2	➔	1NO+2NC
21	L	FX 21C1-M2	➔	3NC	FX 21C2-M2	➔	3NC
22	L	FX 22C1-M2	➔	2NO+1NC	FX 22C2-M2	➔	2NO+1NC
33	L	FX 33C1-M2	➔	1NO+1NC	FX 33C2-M2	➔	1NO+1NC
34	L	FX 34C1-M2	➔	2NC	FX 34C2-M2	➔	2NC
66	L	FX 66C1-M2	➔	1NC	FX 66C2-M2	➔	1NC
Force d'actionnement	0,11 Nm (0,15 Nm ➔)		0,11 Nm (0,15 Nm ➔)		0,11 Nm (0,15 Nm ➔)		
Diagrammes de courses	page 446 - groupe 10		page 446 - groupe 11		page 446 - groupe 10		

Type de contacts :


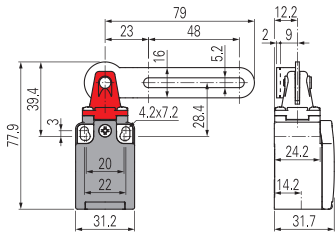
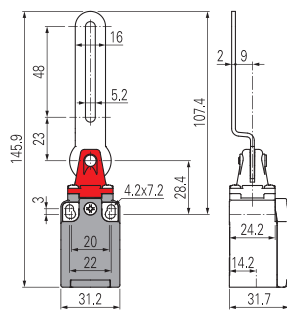
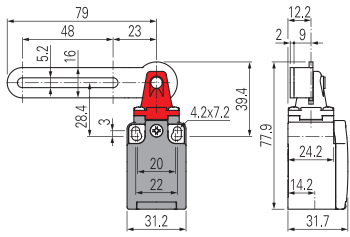











- R** = rupture brusque
- L** = rupture lente
- LA** = rupture lente rapprochés

	Boîtier en technopolymère		Boîtier en technopolymère				
Bloc de contact							
5	R	FX 5C4-M2	➔	1NO+1NC	FX 5C5-M2	➔	1NO+1NC
6	L	FX 6C4-M2	➔	1NO+1NC	FX 6C5-M2	➔	1NO+1NC
9	L	FX 9C4-M2	➔	2NC	FX 9C5-M2	➔	2NC
18	LA	FX 18C4-M2	➔	1NO+1NC	FX 18C5-M2	➔	1NO+1NC
20	L	FX 20C4-M2	➔	1NO+2NC	FX 20C5-M2	➔	1NO+2NC
21	L	FX 21C4-M2	➔	3NC	FX 21C5-M2	➔	3NC
22	L	FX 22C4-M2	➔	2NO+1NC	FX 22C5-M2	➔	2NO+1NC
33	L	FX 33C4-M2	➔	1NO+1NC	FX 33C5-M2	➔	1NO+1NC
34	L	FX 34C4-M2	➔	2NC	FX 34C5-M2	➔	2NC
66	L	FX 66C4-M2	➔	1NC	FX 66C5-M2	➔	1NC
Force d'actionnement	0,11 Nm (0,15 Nm ➔)		0,11 Nm (0,15 Nm ➔)				
Diagrammes de courses	page 446 - groupe 10		page 446 - groupe 11				



		Boîtier en métal	Boîtier en métal	Boîtier en métal
Type de contacts : R = rupture brusque L = rupture lente LA = rupture lente rapprochés				
Bloc de contact				
5	R	FZ 5C1-M2 → 1NO+1NC	FZ 5C2-M2 → 1NO+1NC	FZ 5C3-M2 → 1NO+1NC
6	L	FZ 6C1-M2 → 1NO+1NC	FZ 6C2-M2 → 1NO+1NC	FZ 6C3-M2 → 1NO+1NC
9	L	FZ 9C1-M2 → 2NC	FZ 9C2-M2 → 2NC	FZ 9C3-M2 → 2NC
18	LA	FZ 18C1-M2 → 1NO+1NC	FZ 18C2-M2 → 1NO+1NC	FZ 18C3-M2 → 1NO+1NC
20	L	FZ 20C1-M2 → 1NO+2NC	FZ 20C2-M2 → 1NO+2NC	FZ 20C3-M2 → 1NO+2NC
21	L	FZ 21C1-M2 → 3NC	FZ 21C2-M2 → 3NC	FZ 21C3-M2 → 3NC
22	L	FZ 22C1-M2 → 2NO+1NC	FZ 22C2-M2 → 2NO+1NC	FZ 22C3-M2 → 2NO+1NC
33	L	FZ 33C1-M2 → 1NO+1NC	FZ 33C2-M2 → 1NO+1NC	FZ 33C3-M2 → 1NO+1NC
34	L	FZ 34C1-M2 → 2NC	FZ 34C2-M2 → 2NC	FZ 34C3-M2 → 2NC
66	L	FZ 66C1-M2 → 1NC	FZ 66C2-M2 → 1NC	FZ 66C3-M2 → 1NC
Force d'actionnement		0,11 Nm (0,15 Nm →)	0,11 Nm (0,15 Nm →)	0,11 Nm (0,15 Nm →)
Diagrammes de courses		page 446 - groupe 10	page 446 - groupe 11	page 446 - groupe 10

		Boîtier en métal	Boîtier en métal
Type de contacts : R = rupture brusque L = rupture lente LA = rupture lente rapprochés			
Bloc de contact			
5	R	FZ 5C4-M2 → 1NO+1NC	FZ 5C5-M2 → 1NO+1NC
6	L	FZ 6C4-M2 → 1NO+1NC	FZ 6C5-M2 → 1NO+1NC
9	L	FZ 9C4-M2 → 2NC	FZ 9C5-M2 → 2NC
18	LA	FZ 18C4-M2 → 1NO+1NC	FZ 18C5-M2 → 1NO+1NC
20	L	FZ 20C4-M2 → 1NO+2NC	FZ 20C5-M2 → 1NO+2NC
21	L	FZ 21C4-M2 → 3NC	FZ 21C5-M2 → 3NC
22	L	FZ 22C4-M2 → 2NO+1NC	FZ 22C5-M2 → 2NO+1NC
33	L	FZ 33C4-M2 → 1NO+1NC	FZ 33C5-M2 → 1NO+1NC
34	L	FZ 34C4-M2 → 2NC	FZ 34C5-M2 → 2NC
66	L	FZ 66C4-M2 → 1NC	FZ 66C5-M2 → 1NC
Force d'actionnement		0,11 Nm (0,15 Nm →)	0,11 Nm (0,15 Nm →)
Diagrammes de courses		page 446 - groupe 10	page 446 - groupe 11

	Boîtier en technopolymère		Boîtier en technopolymère		Boîtier en technopolymère	
Type de contacts :						
 = rupture lente						
Bloc de contact						
33 	FK 33C1-M2	 1NO+1NC	FK 33C2-M2	 1NO+1NC	FK 33C3-M2	 1NO+1NC
34 	FK 34C1-M2	 2NC	FK 34C2-M2	 2NC	FK 34C3-M2	 2NC
Force d'actionnement	0,11 Nm (0,15 Nm )		0,11 Nm (0,15 Nm )		0,11 Nm (0,15 Nm )	
Diagrammes de courses	page 446 - groupe 10		page 446 - groupe 11		page 446 - groupe 10	


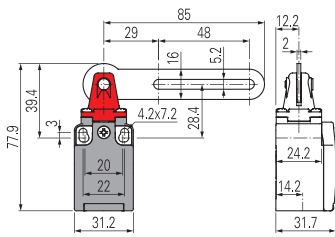
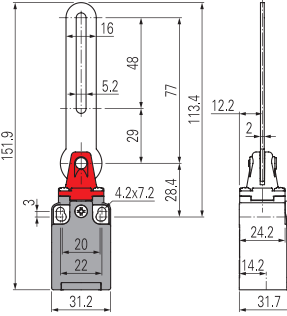








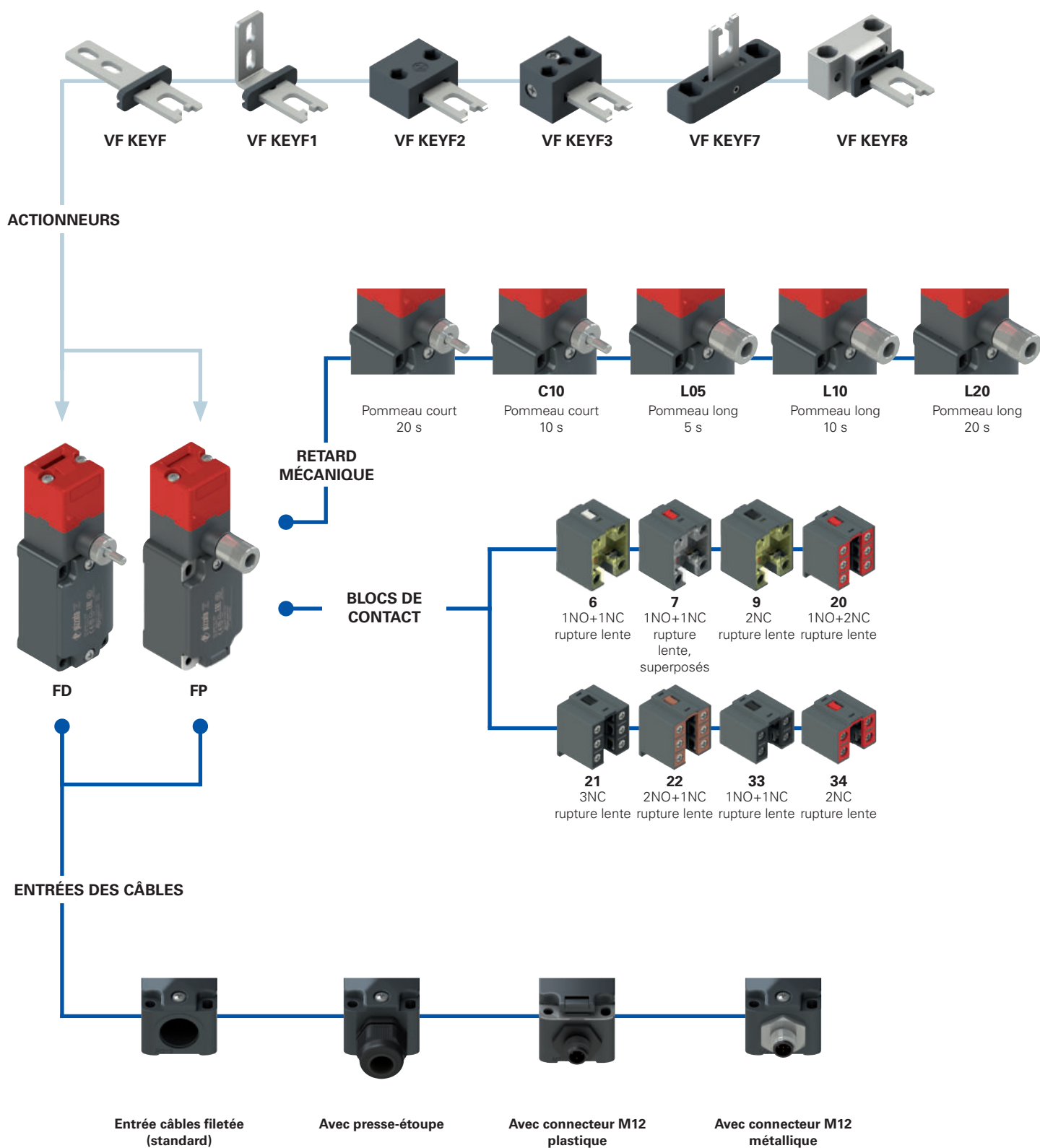
	Boîtier en technopolymère		Boîtier en technopolymère	
Type de contacts :				
 = rupture lente				
Bloc de contact				
33 	FK 33C4-M2	 1NO+1NC	FK 33C5-M2	 1NO+1NC
34 	FK 34C4-M2	 2NC	FK 34C5-M2	 2NC
Force d'actionnement	0,11 Nm (0,15 Nm )		0,11 Nm (0,15 Nm )	
Diagrammes de courses	page 446 - groupe 10		page 446 - groupe 11	

Diagramme de sélection



- option du produit
- ➔ accessoire vendu séparément



Structure du code

Attention ! La possibilité de combiner les numéros de référence n'implique pas la disponibilité effective des produits. Contacter notre bureau de distribution.

article options options
FD 6R2-L10F1GM2K50T6

Boîtier	
FD	en métal, une entrée câbles
FP	en technopolymère, une entrée câbles

Température ambiante	
	-25°C ... +80°C (standard)
T6	-40°C ... +80°C

Bloc de contact	
6	1NO+1NC, rupture lente
7	1NO+1NC, rupture lente, superposés
9	2NC, rupture lente
20	1NO+2NC, rupture lente
21	3NC, rupture lente
22	2NO+1NC, rupture lente
33	1NO+1NC, rupture lente
34	2NC, rupture lente

Presse-étoupes ou connecteurs pré-installés	
	sans presse-étoupe ni connecteur (standard)
K23	presse-étoupe pour câbles de Ø 6 à Ø 12 mm
...	...
K50	connecteur métallique M12 à 5 pôles
...	...

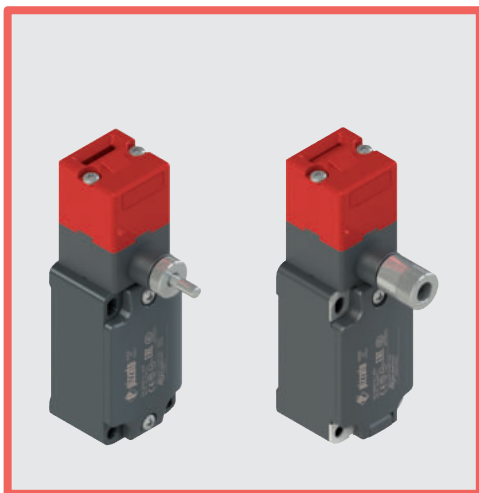
Pour la liste complète des combinaisons, contactez notre bureau technique.

Retard Mécanique	
	pommeau court 20 s (standard)
C10	pommeau court 10 s
L05	pommeau long 5 s
L10	pommeau long 10 s
L20	pommeau long 20 s

Entrée câbles fileté	
M2	M20x1,5 (standard)
	PG 13,5

Actionneurs	
	sans actionneur (standard)
F	actionneur droit VF KEYF
F1	actionneur plié VF KEYF1
F2	actionneur articulé VF KEYF2
F3	actionneur articulé réglable dans deux directions VF KEYF3
F7	actionneur articulé réglable dans une direction VF KEYF7
F8	actionneur universel VF KEYF8

Type de contacts	
	contacts en argent (standard)
G	contacts en argent dorés 1 µm
G1	contacts en argent dorés 2,5 µm (sauf blocs de contact 20, 21, 22, 33, 34)



Caractéristiques principales

- Boîtier en métal ou en technopolymère, une entrée câbles
- Degré de protection IP67
- 8 blocs de contact disponibles
- 6 actionneurs en acier inox disponibles
- Versions avec connecteur M12 monté
- Versions avec contacts en argent dorés
- Verrouillage solide de l'actionneur (1000 N)
- Déverrouillage de l'actionneur manuel
- Versions avec différents temps de retard de déverrouillage

Labels de qualité :



Homologation IMQ : EG605

Homologation UL : E131787

Homologation CCC : 2021000305000099

Homologation EAC : RU C-IT.YT03.B.00035/19

Caractéristiques techniques

Boîtier

Boîtier de la série FP en technopolymère renforcé à la fibre de verre, autoextinguible et anti-choc à double isolation :

Boîtier série FD en métal, peint à la poudre cuite au four.

Une entrée câbles fileté :

Degré de protection :

M20x1,5 (standard)

IP67 selon EN 60529 avec presse-étoupe de degré de protection égal ou supérieur

Généralités

SIL (SIL CL) jusqu'à :

SIL 3 selon EN 62061

Niveau de performance (PL) jusqu'à :

PL e selon EN ISO 13849-1

Interverrouillage avec verrouillage mécanique, codé :

type 2 selon EN ISO 14119

Niveau de codification :

bas selon EN ISO 14119

Paramètres de sécurité :

B_{10D} :

1.000.000 pour contacts NC

Durée de vie :

20 ans

Température ambiante :

-25°C ... +80°C (standard)

-40°C ... +80°C (option T6)

Fréquence maximale d'actionnement :

360 cycles de fonctionnement/heure

Durée mécanique :

500.000 cycles de fonctionnement

Vitesse maximale d'actionnement :

0,5 m/s

Vitesse minimale d'actionnement :

1 mm/s

Force maximale avant la rupture F_{1max}

1000 N selon EN ISO 14119

Force de retenue maximale F_{zh}

770 N selon EN ISO 14119

Jeu maximal de l'actionneur :

4,5 mm

Couples de serrage pour l'installation :

voir page 441

Section des conducteurs et

longueur de dénudage des fils :

voir page 461

Conformité aux normes :

IEC 60947-5-1, IEC 60947-1, IEC 60204-1, EN ISO 14119, EN ISO 12100, IEC 60529, EN IEC 63000, BG-GS-ET-15, UL 508, CSA C22.2 No. 14.

Homologations :

EN 60947-5-1, UL 508, CSA C22.2 No. 14, GB/T14048.5

Conformité aux exigences requises par :

Directive Machines 2006/42/CE, Directive CEM 2014/30/UE, Directive RoHS 2011/65/UE.

Ouverture forcée des contacts conformément aux normes :

IEC 60947-5-1, EN 60947-5-1.

⚠ Quand elles ne figurent pas expressément dans ce chapitre, voir les consignes relatives à la bonne installation et la bonne utilisation de tous les articles données pages 443 à 454.

Caractéristiques électriques

Catégorie d'utilisation

	Caractéristiques électriques	Catégorie d'utilisation
sans connecteur	Courant thermique (I_{th}) :	10 A
	Tension nominale d'isolement (U_i) :	500 Vac 600 Vdc 400 Vac 500 Vdc (blocs de contact 20, 21, 22, 33, 34)
	Tension assignée de tenue aux chocs (U_{imp}) :	6 kV 4 kV (blocs de contact 20, 21, 22, 33, 34)
avec connecteur M12 à 4 et 5 pôles	Courant de court-circuit conditionnel :	1000 A selon EN 60947-5-1
	Protection contre les courts-circuits :	fusible 10 A 500 V type aM
	Degré de pollution :	3
avec connecteur M12 à 8 pôles	Courant thermique (I_{th}) :	4 A
	Tension nominale d'isolement (U_i) :	250 Vac 300 Vdc
	Protection contre les courts-circuits :	fusible 4 A 500 V type gG
avec connecteur M12 à 8 pôles	Degré de pollution :	3
	Courant thermique (I_{th}) :	2 A
	Tension nominale d'isolement (U_i) :	30 Vac 36 Vdc
avec connecteur M12 à 8 pôles	Protection contre les courts-circuits :	fusible 2 A 500 V type gG
	Degré de pollution :	3



Caractéristiques homologuées par IMQ

Tension nominale d'isolement (Ui) :	500 Vac 400 Vac (pour blocs de contact 2, 11, 12, 20, 21, 22, 28, 29, 30, 33, 34, 37)
Courant thermique à l'air libre (Ith) :	10 A
Protection contre les courts-circuits :	fusible 10 A 500 V type aM
Tension assignée de tenue aux chocs (U _{imp}) :	6 kV 4 kV (pour blocs de contact 20, 21, 22, 28, 29, 30, 33, 34)
Degré de protection de l'enveloppe :	IP67
Bornes MV (bornes à vis)	
Degré de pollution :	3
Catégorie d'utilisation :	AC15
Tension d'utilisation (Ue) :	400 Vac (50 Hz)
Courant d'utilisation (Ie) :	3 A
Formes de l'élément de contact :	Za, Za+Za, X+X, Zb, Y+Y, Y+Y+X, Y+Y+Y, Y+X+X, Y, X.
Ouverture forcée des contacts sur blocs de contact	5, 6, 7, 8, 9, 11, 13, 14, 16, 17, 18, 19, 20, 21, 22, 28, 29, 30, 33, 34, 37, 38, 39, 66.
Conformité aux normes :	EN 60947-1, EN 60947-5-1, exigences fondamentales de la Directive Basse Tension 2014/35/UE.

Contactez notre bureau technique pour la liste des produits homologués.

Caractéristiques homologuées par UL

Electrical Ratings:	Q300 pilot duty (69 VA, 125-250 V dc) A600 pilot duty (720 VA, 120-600 V ac)
Environmental Ratings:	Types 1, 4X, 12, 13
Use	60 or 75 °C copper (Cu) conductor and wire size range 12, 14 AWG, stranded or solid. The terminal tightening torque of 7.1 lb in (0.8 Nm).
For FP series:	the hub is to be connected to the conduit before the hub is connected to the enclosure.

Contactez notre bureau technique pour la liste des produits homologués.

Description

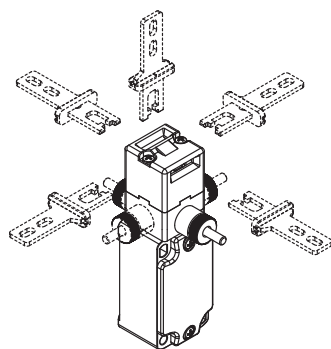


Ces interrupteurs s'appliquent sur des machines pour lesquelles la condition de danger se prolonge pendant un temps limité, même après avoir actionné la commande d'arrêt de la machine (ex. inertie mécanique de poulies, scies à ruban, broyeur, etc.). Ils trouvent leur application idéale dans tous les cas où l'installation d'un interrupteur avec électroaimant est trop chère ou quand l'ouverture de la protection a rarement lieu.

Ces interrupteurs sont considérés comme des dispositifs d'interverrouillage avec verrouillage selon ISO 14119. Les produits sont marqués comme tels sur le côté.



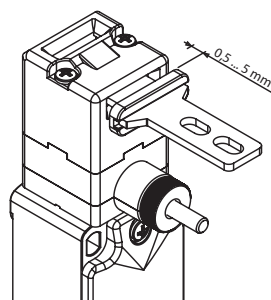
Têtes et pommeaux orientables



La tête peut être rapidement positionnée sur les quatre côtés en agissant sur les deux vis de fixation.

Le dispositif de retard mécanique manuel peut aussi être orienté par pas de 90°, permettant ainsi d'obtenir 32 configurations différentes avec un même article.

Zone de réglage



Cet interrupteur dispose d'un grand jeu de l'actionneur dans la tête. De cette manière, le protecteur peut bouger dans le sens d'insertion (4,5 mm) sans provoquer d'arrêt non souhaité de la machine. Tous les actionneurs présentent ce jeu qui permet de garantir la fiabilité optimale du dispositif.

Degré de protection IP67

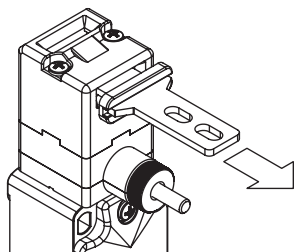
IP67 Ces dispositifs ont été développés pour une utilisation dans les conditions ambiantes les plus difficiles, ils ont été soumis aux tests d'immersion prévus pour le degré de protection IP67 conformément à EN 60529. Ils peuvent donc être employés dans tous les environnements dans lesquels un degré de protection maximal est requis pour l'enveloppe.

Blocs de contact



Bloc de contact avec vis imperdables, protège-doigts et contacts à double pont et double coupure pour une plus grande fiabilité de contact. Déclinés dans de nombreuses variantes avec des courses d'actionnement décalées, simultanées ou superposées, ils s'adaptent aux applications les plus variées.

Force de retenue de l'actionneur déverrouillé



Chaque interrupteur comporte à l'intérieur un mécanisme permettant de maintenir l'actionneur en position fermée. Cela s'avère idéal pour toutes les applications impliquant le déverrouillage simultané de plusieurs protecteurs, mais l'ouverture effective d'un seul. Le mécanisme maintient en place tous les protecteurs déverrouillés avec une force d'environ 30 N, évitant ainsi que des vibrations ou des rafales de vent ne puissent les ouvrir.

Plage de température étendue

-40°C

Il est possible de commander des variantes spéciales pour les endroits où la température ambiante est comprise entre -40°C et +80°C.

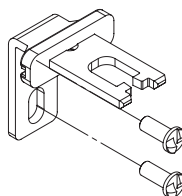
Ces interrupteurs sont adaptés aux applications en chambres froides, dans des stérilisateurs et des équipements à basse température. Les matériaux spéciaux utilisés pour réaliser ces versions permettent le maintien de leurs caractéristiques même dans ces conditions, tout en augmentant les possibilités d'installation.

Marquage laser



Tous les dispositifs sont marqués de manière indélébile au moyen d'un système laser spécial qui rend le marquage également adapté aux environnements extrêmes. Grâce à ce système qui n'utilise pas d'étiquettes, la perte des données de la plaque est impossible et le marquage résiste au mieux dans le temps.

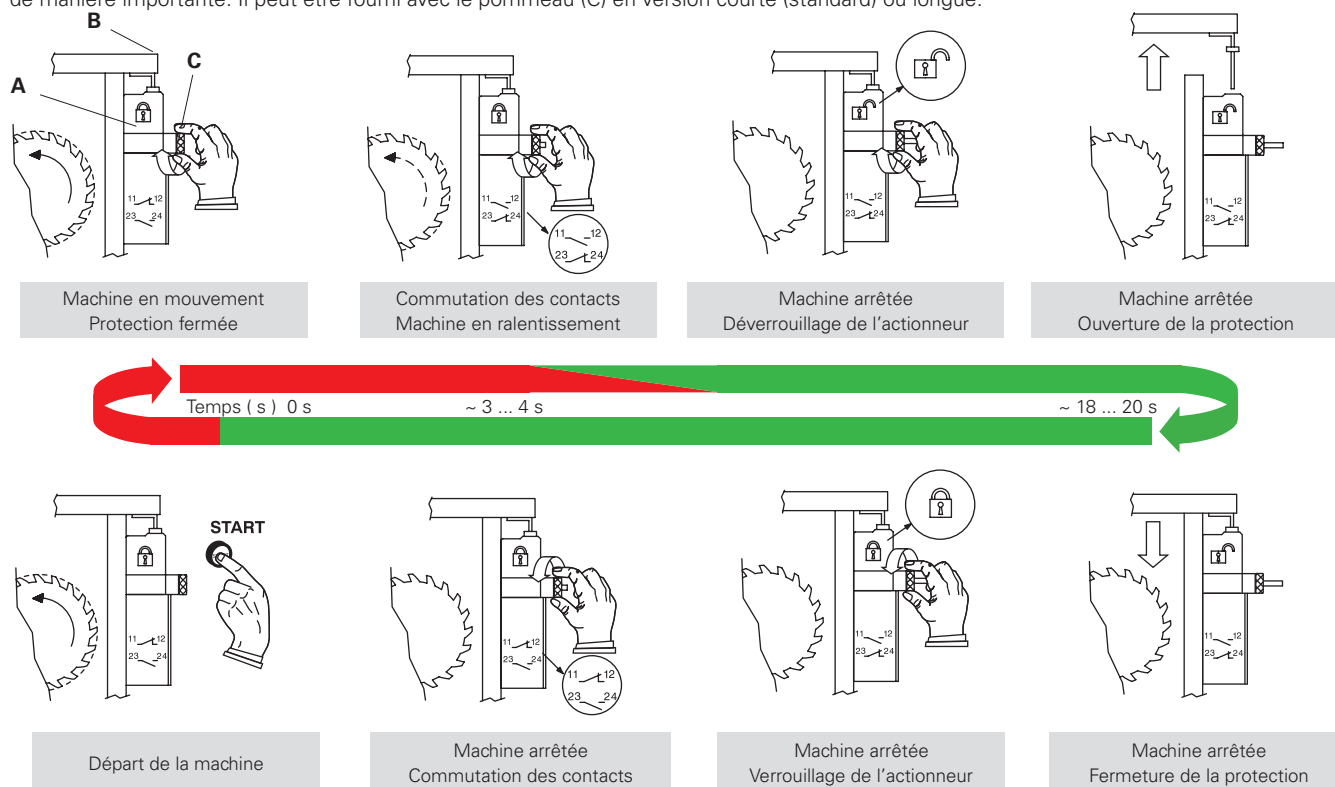
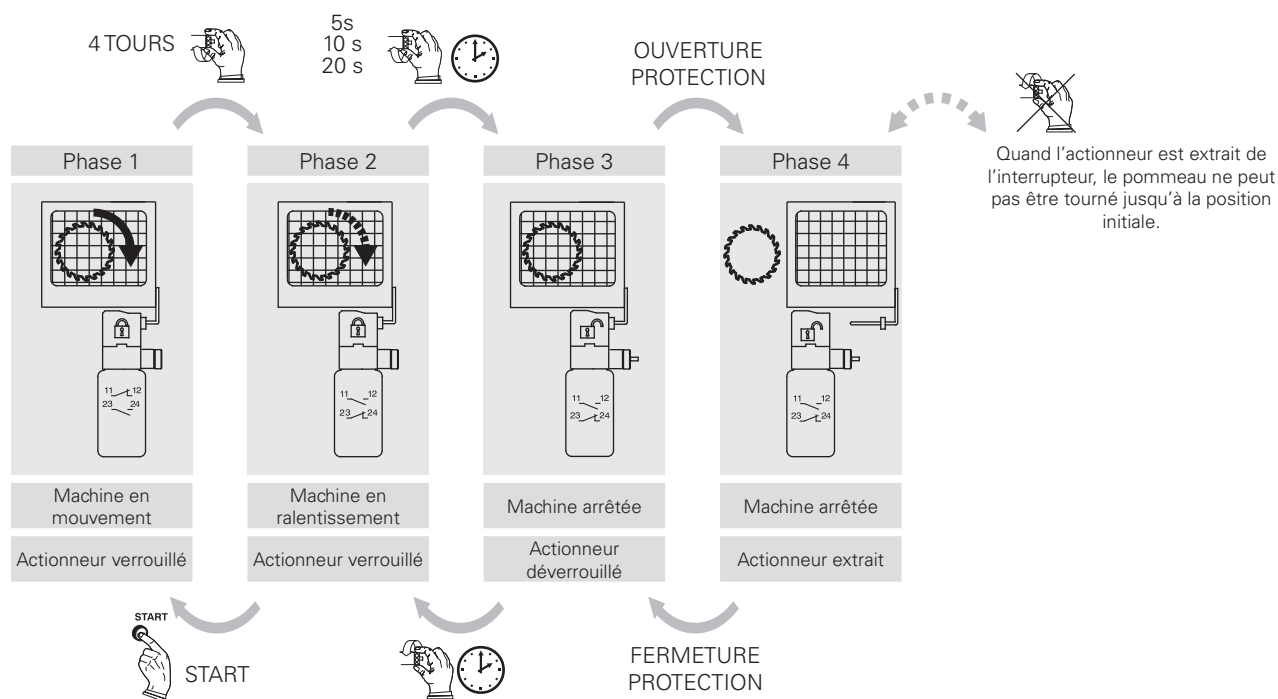
Vis de sécurité pour actionneurs



Conformément à la norme EN ISO 14119, l'actionneur doit être fixé au châssis du protecteur de façon inamovible. Des vis de sécurité à tête bombée, avec une empreinte one-way, sont disponibles à cet effet. Avec ce type de vis, les actionneurs ne peuvent être ni retirés ni forcés au moyen d'outils classiques. Voir Accessoires page 419.

Fonctionnement (FP 6R2-M2F1)

L'interrupteur est fixé au corps de la machine (A), alors que l'actionneur en acier inox est fixé à la protection (B). Une fois installé, l'interrupteur retiendra solidement l'actionneur à l'intérieur. Pour pouvoir extraire l'actionneur, il faudra tourner le pommeau (C). Les contacts électriques s'ouvriront positivement dès les premières rotations, et c'est seulement par la suite, après environ 20 secondes (ou 10 secondes en fonction du modèle) que l'actionneur sera relâché. Pour la fermeture, le pommeau devra être tourné dans le sens inverse. L'interrupteur n'a pas besoin d'alimentation électrique ni de temporisateurs et peut facilement être installé sur de vieilles machines sans devoir modifier l'installation électrique de manière importante. Il peut être fourni avec le pommeau (C) en version courte (standard) ou longue.

**Phases de fonctionnement (FD 6R2-M2F1)**



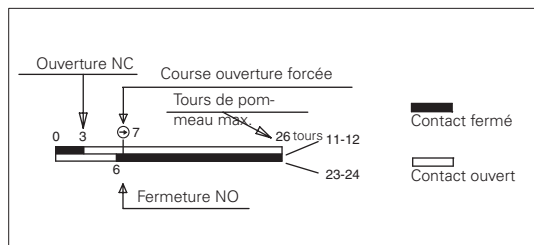
Type de contacts :	Boîtier en technopolymère		Boîtier en métal		Boîtier en métal	
	Sans actionneur		Sans actionneur		Sans actionneur	
L = rupture lente LO = rupture lente, superposés						
Bloc de contact						
6	L FP 6R2-M2 1NO+1NC	FD 6R2-M2 1NO+1NC	FD 6R2-L10M2 1NO+1NC	FP 7R2-M2 1NO+1NC	FD 7R2-M2 1NO+1NC	FD 7R2-L10M2 1NO+1NC
7	LO FP 7R2-M2 1NO+1NC	FD 7R2-M2 1NO+1NC	FD 7R2-L10M2 1NO+1NC	FP 9R2-M2 2NC	FD 9R2-M2 2NC	FD 9R2-L10M2 2NC
9	L FP 9R2-M2 2NC	FD 9R2-M2 2NC	FD 9R2-L10M2 2NC	FP 20R2-M2 1NO+2NC	FD 20R2-M2 1NO+2NC	FD 20R2-L10M2 1NO+2NC
20	L FP 20R2-M2 1NO+2NC	FD 20R2-M2 1NO+2NC	FD 20R2-L10M2 1NO+2NC	FP 21R2-M2 3NC	FD 21R2-M2 3NC	FD 21R2-L10M2 3NC
21	L FP 21R2-M2 3NC	FD 21R2-M2 3NC	FD 21R2-L10M2 3NC	FP 22R2-M2 2NO+1NC	FD 22R2-M2 2NO+1NC	FD 22R2-L10M2 2NO+1NC
22	L FP 22R2-M2 2NO+1NC	FD 22R2-M2 2NO+1NC	FD 22R2-L10M2 2NO+1NC	FP 33R2-M2 1NO+1NC	FD 33R2-M2 1NO+1NC	FD 33R2-L10M2 1NO+1NC
33	L FP 33R2-M2 1NO+1NC	FD 33R2-M2 1NO+1NC	FD 33R2-L10M2 1NO+1NC	FP 34R2-M2 2NC	FD 34R2-M2 2NC	FD 34R2-L10M2 2NC
34	L FP 34R2-M2 2NC	FD 34R2-M2 2NC	FD 34R2-L10M2 2NC	Force d'actionnement 10 N (18 N)		

Toutes les mesures dans les diagrammes indiquent les tours du pommeau

Légende : Avec ouverture forcée selon EN 60947-5-1, interverrouillage avec verrouillage surveillé selon EN ISO 14119

Comment lire les diagrammes de courses

Toutes les mesures dans les diagrammes indiquent les tours du pommeau



IMPORTANT :

Le contact NC s'entend avec actionneur inséré, verrouillé et avec le pommeau tourné dans le sens contraire des aiguilles d'une montre jusqu'en fin de course. Pour une **installation avec fonction de protection des personnes** actionner l'interrupteur **au moins jusqu'à la course d'ouverture forcée** indiquée dans les diagrammes par le symbole . Actionner l'interrupteur avec **au moins la force d'ouverture forcée** indiquée entre parenthèses sous chaque article, à côté de la valeur de la force d'actionnement.

Limites d'utilisation

Ne pas utiliser là où poussières et la saleté peuvent pénétrer dans la tête et sédimenter. Et notamment dans les endroits où de la poussière, des copeaux, du ciment ou des produits chimiques sont pulvérisés. Respecter les prescriptions de la norme EN ISO 14119 pour les interverrouillages de niveau de codification bas. Ne pas utiliser en présence de gaz explosifs ou inflammables. Dans ces cas, utiliser des produits ATEX (voir le catalogue spécifique de Pizzato).

Attention ! Ces interrupteurs seuls ne sont pas en mesure de protéger les opérateurs ou les personnes chargées de l'entretien au cas où ces derniers entreraient complètement dans la zone de danger, car une fermeture involontaire de la protection derrière eux permettrait la remise en marche de la machine. Dans ce cas, les personnes chargées de la maintenance doivent utiliser le dispositif de verrouillage d'entrée actionneur VF KB1 décrit à la page 114.

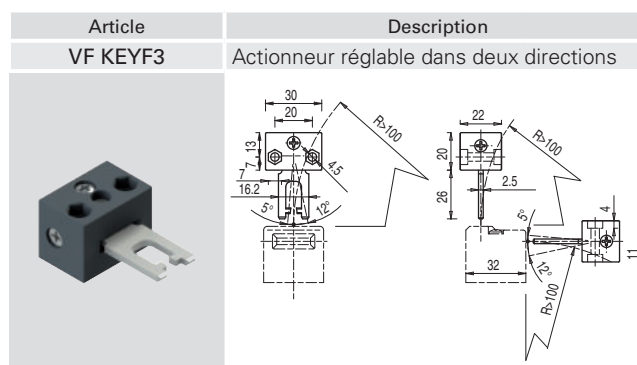
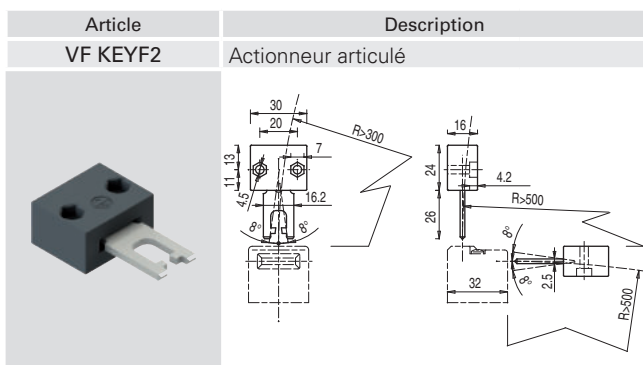
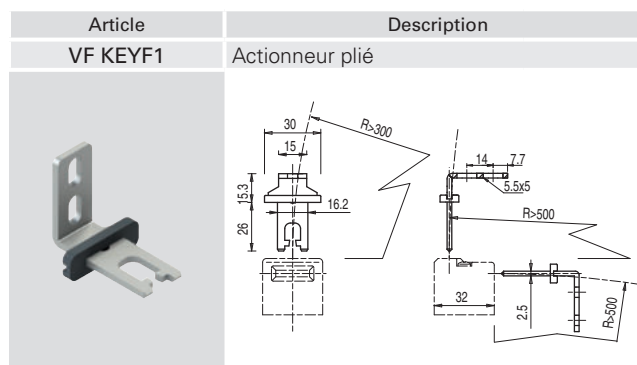
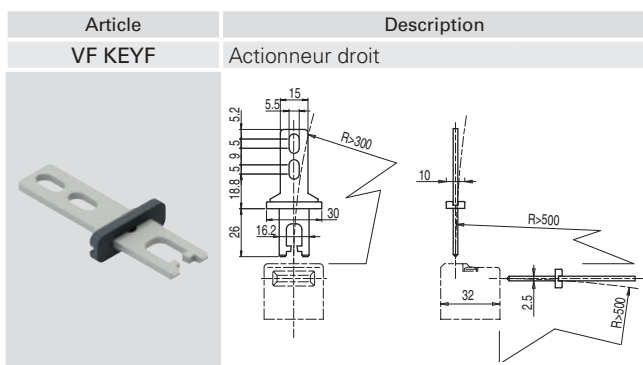
Toutes les mesures sont indiquées en mm

Accessoires Voir page 419

→ Les fichiers 2D et 3D sont disponibles sur www.pizzato.com

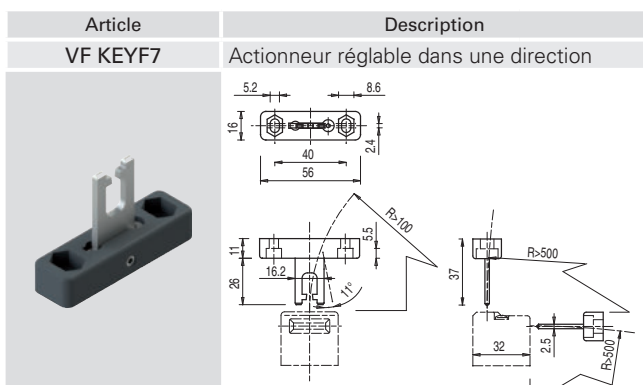
Actionneurs en acier inox

IMPORTANT : Ces actionneurs peuvent être utilisés seulement avec des articles des séries FD, FP, FL, FC et FS (ex. FD 6R2-M2).
Niveau de codification bas selon la norme EN ISO 14119.



Actionneur pouvant osciller dans les quatre directions pour faciliter l'introduction dans l'interrupteur quand le protecteur n'est pas aligné.

Actionneur avec possibilité de réglage dans deux directions pour protecteurs de petites dimensions.



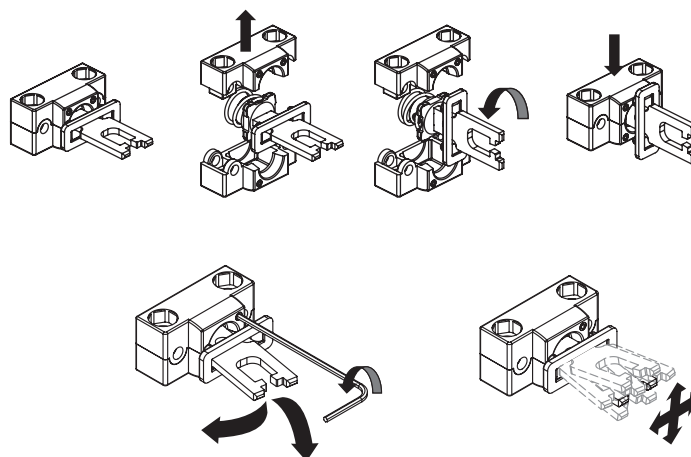
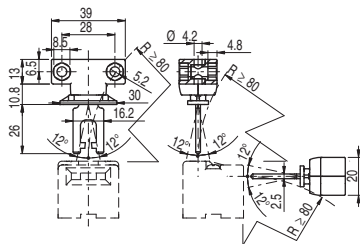
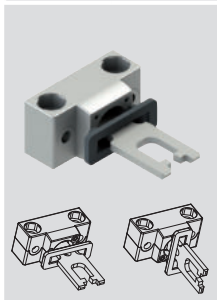
Actionneur avec possibilité de réglage dans une direction pour protecteurs de petites dimensions.



Actionneur universel VF KEYF8

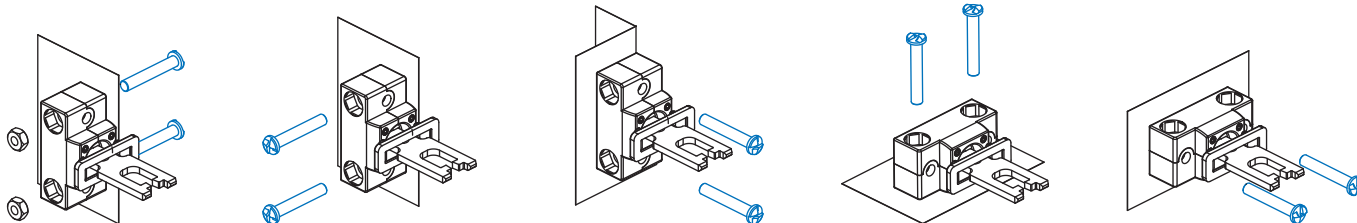
IMPORTANT : Ces actionneurs peuvent être utilisés seulement avec des articles des séries FD, FP, FL, FC et FS (ex. FD 6R2-M2).
Niveau de codification bas selon la norme EN ISO 14119.

Article	Description
VF KEYF8	Actionneur universel



Actionneur articulé pour protecteurs désalignés pouvant être fixé dans plusieurs positions, avec possibilité de réglage dans deux directions pour les portes de petites dimensions.

Le corps métallique de fixation est équipé de deux paires de trous et préparé pour pouvoir tourner de 90° le plan de travail de l'actionneur.



Accessoires

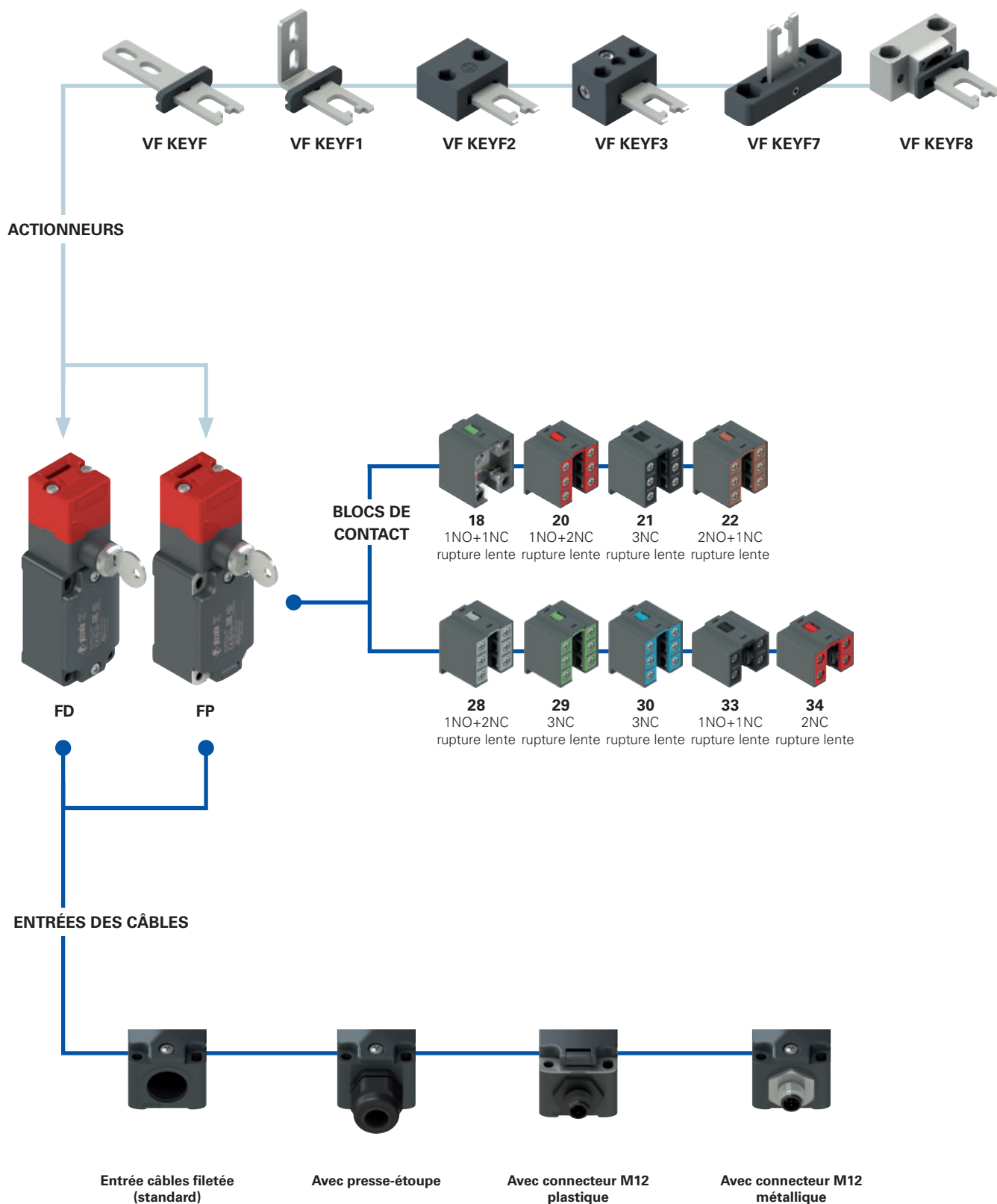
Article	Description
VF KB1	Dispositif de lock out



Dispositif de lock out cadenassable pour empêcher l'entrée de l'actionneur et éviter la fermeture accidentelle de la porte derrière les opérateurs quand ils entrent dans des zones dangereuses.
Diamètre du trou pour cadenas 9 mm.



Diagramme de sélection



—●— option du produit
—→— accessoire vendu séparément



Structure du code

Attention ! La possibilité de combiner les numéros de référence n'implique pas la disponibilité effective des produits. Contacter notre bureau de distribution.

article options options
FD 1899-F1GM2K50T6V200

Boîtier

FD	en métal, une entrée câbles
FP	en technopolymère, une entrée câbles

Codage de la serrure à clé

	codage de clé (371) unique (standard)
V200	jusqu'à 8 codages de clé différents

Bloc de contact

	Contacts activés par la serrure	Contacts déplacés par l'extraction de l'actionneur
18	1NO+1NC	
20	1NO+2NC	
21	3NC	
22	2NO+1NC	
28	1NO+1NC	1NC
29	2NC	1NC
30	1NC	2NC
33	1NO+1NC	
34	2NC	

Température ambiante

	-25°C ... +80°C (standard)
T6	-40°C ... +80°C

Presse-étoupes ou connecteurs pré-installés

	sans presse-étoupe ni connecteur (standard)
K23	presse-étoupe pour câbles de Ø 6 à Ø 12 mm
...	...
K50	connecteur métallique M12 à 5 pôles
...	...

Pour la liste complète des combinaisons, contactez notre bureau technique.

Actionneurs

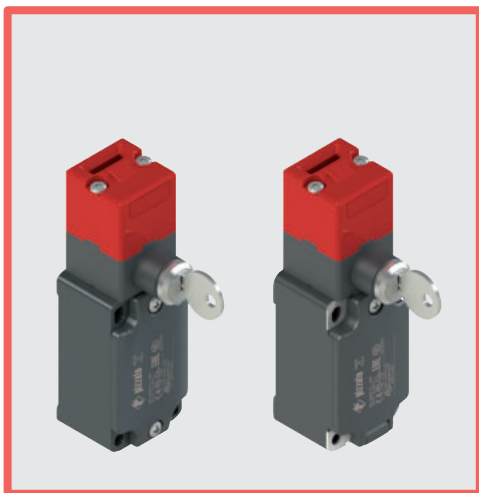
	sans actionneur (standard)
F	actionneur droit VF KEYF
F1	actionneur plié VF KEYF1
F2	actionneur articulé VF KEYF2
F3	actionneur articulé réglable dans deux directions VF KEYF3
F7	actionneur articulé réglable dans une direction VF KEYF7
F8	actionneur universel VF KEYF8

Entrée câbles fileté

M2	M20x1,5 (standard)
	PG 13,5

Type de contacts

	contacts en argent (standard)
G	contacts en argent dorés 1 µm
G1	contacts en argent dorés 2,5 µm (sauf blocs de contact 20, 21, 22, 28, 29, 30, 33, 34)



Caractéristiques principales

- Boîtier en métal ou en technopolymère, une entrée câbles
- Degré de protection IP67
- 9 blocs de contact disponibles
- 6 actionneurs en acier inox disponibles
- Versions avec connecteur M12 monté
- Versions avec contacts en argent dorés
- Verrouillage solide de l'actionneur (1000 N)
- Déverrouillage de l'actionneur à serrure

Labels de qualité :



Homologation IMQ : EG605

Homologation UL : E131787

Homologation CCC : 2021000305000099

Homologation EAC : RU C-IT.YT03.B.00035/19

Caractéristiques techniques

Boîtier

Boîtier de la série FP en technopolymère renforcé à la fibre de verre, autoextinguible et anti-choc à double isolation :

Boîtier série FD en métal, peint à la poudre cuite au four.

Tête en métal, peinte à la poudre époxy cuite au four.

Une entrée câbles fileté : M20x1,5 (standard)

Degré de protection : IP67 selon EN 60529 avec presse-étoupe de degré de protection égal ou supérieur

Généralités

SIL (SIL CL) jusqu'à : SIL 3 selon EN 62061

Niveau de performance (PL) jusqu'à : PL e selon EN ISO 13849-1

Interverrouillage avec verrouillage mécanique, codé : type 2 selon EN ISO 14119

Niveau de codification : bas selon EN ISO 14119

Paramètres de sécurité :

B_{100} : 1.000.000 pour contacts NC

Durée de vie : 20 ans

Température ambiante : -25°C ... +80°C (standard)

-40°C ... +80°C (option T6)

Fréquence maximale d'actionnement : 3600 cycles de fonctionnement/heure

Durée mécanique : 500.000 cycles de fonctionnement

Vitesse maximale d'actionnement : 0,5 m/s

Vitesse minimale d'actionnement : 1 mm/s

Force maximale avant la rupture F_{1max} : 1000 N selon EN ISO 14119

Force de retenue maximale F_{zh} : 770 N selon EN ISO 14119

Jeu maximal de l'actionneur : 4,5 mm

Force d'extraction de l'actionneur : 30 N

Couples de serrage pour l'installation : voir page 441

Section des conducteurs et

longueur de dénudage des fils : voir page 461

Conformité aux normes :

IEC 60947-5-1, IEC 60947-1, IEC 60204-1, EN ISO 14119, EN ISO 12100, IEC 60529, EN IEC 63000, BG-GS-ET-15, UL 508, CSA C22.2 No. 14.

Homologations :

EN 60947-5-1, UL 508, CSA C22.2 No. 14, GB/T14048.5

Conformité aux exigences requises par :

Directive Machines 2006/42/CE, Directive CEM 2014/30/UE, Directive RoHS 2011/65/UE.

Ouverture forcée des contacts conformément aux normes :

IEC 60947-5-1, EN 60947-5-1.

⚠ Quand elles ne figurent pas expressément dans ce chapitre, voir les consignes relatives à la bonne installation et la bonne utilisation de tous les articles données pages 443 à 454.

Caractéristiques électriques

Catégorie d'utilisation

	Caractéristiques électriques	Catégorie d'utilisation
sans connecteur	Courant thermique (I_{th}) :	10 A
	Tension nominale d'isolement (U_i) :	500 Vac 600 Vdc 400 Vac 500 Vdc (blocs de contact 20, 21, 22, 28, 29, 30, 33, 34)
	Tension assignée de tenue aux chocs (U_{imp}) :	6 kV 4 kV (blocs de contact 20, 21, 22, 28, 29, 30, 33, 34)
	Courant de court-circuit conditionnel : Protection contre les courts-circuits : Degré de pollution :	1000 A selon EN 60947-5-1 fusible 10 A 500 V type aM 3
		Courant alternatif : AC15 (50÷60 Hz)
		U_e (V) 250 400 500
		I_e (A) 6 4 1
		Courant continu : DC13
		U_e (V) 24 125 250
		I_e (A) 3 0,55 0,3
avec connecteur M12 à 4 et 5 pôles	Courant thermique (I_{th}) :	4 A
	Tension nominale d'isolement (U_i) :	250 Vac 300 Vdc
	Protection contre les courts-circuits : Degré de pollution :	fusible 4 A 500 V type gG 3
		U_e (V) 24 120 250
		I_e (A) 4 4 4
		Courant continu : DC13
		U_e (V) 24 125 250
		I_e (A) 3 0,55 0,3
avec connecteur M12 à 8 pôles	Courant thermique (I_{th}) :	2 A
	Tension nominale d'isolement (U_i) :	30 Vac 36 Vdc
	Protection contre les courts-circuits : Degré de pollution :	fusible 2 A 500 V type gG 3
		U_e (V) 24
		I_e (A) 2
		Courant continu : DC13
		U_e (V) 24
		I_e (A) 2



Caractéristiques homologuées par IMQ

Tension nominale d'isolement (Ui) :	500 Vac 400 Vac (pour blocs de contact 2, 11, 12, 20, 21, 22, 28, 29, 30, 33, 34, 37)
Courant thermique à l'air libre (Ith) :	10 A
Protection contre les courts-circuits :	fusible 10 A 500 V type aM
Tension assignée de tenue aux chocs (U _{imp}) :	6 kV 4 kV (pour blocs de contact 20, 21, 22, 28, 29, 30, 33, 34) IP67
Degré de protection de l'enveloppe :	
Bornes MV (bornes à vis)	
Degré de pollution :	3
Catégorie d'utilisation :	AC15
Tension d'utilisation (Ue) :	400 Vac (50 Hz)
Courant d'utilisation (Ie) :	3 A

Formes de l'élément de contact : Za, Za+Za, X+X, Zb, Y+Y, Y+Y+X, Y+Y+Y, Y+X+X, Y, X.
Ouverture forcée des contacts sur blocs de contact 5, 6, 7, 8, 9, 11, 13, 14, 16, 17, 18, 19, 20, 21, 22, 28, 29, 30, 33, 34, 37, 38, 39, 66.
Conformité aux normes : EN 60947-1, EN 60947-5-1, exigences fondamentales de la Directive Basse Tension 2014/35/UE.

Contactez notre bureau technique pour la liste des produits homologués.

Caractéristiques homologuées par UL

Electrical Ratings:	Q300 pilot duty (69 VA, 125-250 V dc) A600 pilot duty (720 VA, 120-600 V ac)
Environmental Ratings:	Types 1, 4X, 12, 13
Use 60 or 75 °C copper (Cu) conductor and wire size range 12, 14 AWG, stranded or solid. The terminal tightening torque of 7.1 lb in (0.8 Nm).	
For FP series: the hub is to be connected to the conduit before the hub is connected to the enclosure.	

Contactez notre bureau technique pour la liste des produits homologués.

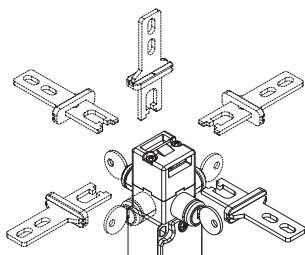
Description



Dans ces interrupteurs équipés d'un verrouillage robuste, l'actionneur peut être extrait de la tête seulement après une rotation complète de 180° de la clé dans la serrure. Pendant la rotation de la clé dans la serrure, les contacts électriques sont commutés et le relâchement de l'actionneur a lieu quand les contacts NC ont été ouverts positivement. Les contacts actionnés par la serrure se repositionnent seulement quand l'actionneur est inséré et avec la clé tournée dans la position de verrouillage. De plus, quand la serrure est déverrouillée et l'actionneur est extrait (état C), il est impossible de tourner la clé de la serrure. Ces interrupteurs sont considérés comme des dispositifs d'interverrouillage avec verrouillage selon ISO 14119. Les produits sont marqués comme tels sur le côté.



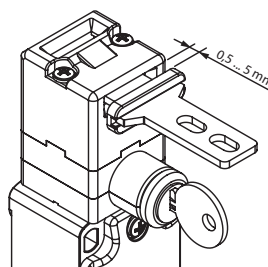
Têtes et dispositifs de déverrouillage orientables



La tête peut être rapidement positionnée sur les quatre côtés en agissant sur les deux vis de fixation.

Le dispositif de déverrouillage auxiliaire peut aussi être orienté par pas de 90°, permettant ainsi d'obtenir 32 configurations différentes avec un même article.

Zone de réglage



Cet interrupteur dispose d'un grand jeu de l'actionneur dans la tête. De cette manière, le protecteur peut bouger dans le sens d'insertion (4,5 mm) sans provoquer d'arrêt non souhaité de la machine. Tous les actionneurs présentent ce jeu qui permet de garantir la fiabilité optimale du dispositif.

Degré de protection IP67

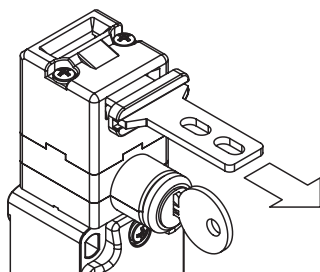
IP67 Ces dispositifs ont été développés pour une utilisation dans les conditions ambiantes les plus difficiles, ils ont été soumis aux tests d'immersion prévus pour le degré de protection IP67 conformément à EN 60529. Ils peuvent donc être employés dans tous les environnements dans lesquels un degré de protection maximal est requis pour l'enveloppe.

Blocs de contact



Bloc de contact avec vis imperdables, protège-doigts et contacts à double pont et double coupure pour une plus grande fiabilité de contact.

Force de retenue de l'actionneur déverrouillé



Chaque interrupteur comporte à l'intérieur un mécanisme permettant de maintenir l'actionneur en position fermée. Cela s'avère idéal pour toutes les applications impliquant le déverrouillage simultané de plusieurs protecteurs, mais l'ouverture effective d'un seul. Le mécanisme maintient en place tous les protecteurs déverrouillés avec une force d'environ 30 N, évitant ainsi que des vibrations ou des rafales de vent ne puissent les ouvrir.

Plage de température étendue

-40°C

Il est possible de commander des variantes spéciales pour les endroits où la température ambiante est comprise entre -40°C et +80°C.

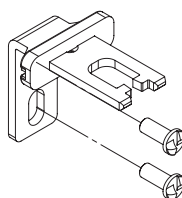
Ces interrupteurs sont adaptés aux applications en chambres froides, dans des stérilisateurs et des équipements à basse température. Les matériaux spéciaux utilisés pour réaliser ces versions permettent le maintien de leurs caractéristiques même dans ces conditions, tout en augmentant les possibilités d'installation.

Marquage laser



Tous les dispositifs sont marqués de manière indélébile au moyen d'un système laser spécial qui rend le marquage également adapté aux environnements extrêmes. Grâce à ce système qui n'utilise pas d'étiquettes, la perte des données de la plaque est impossible et le marquage résiste au mieux dans le temps.

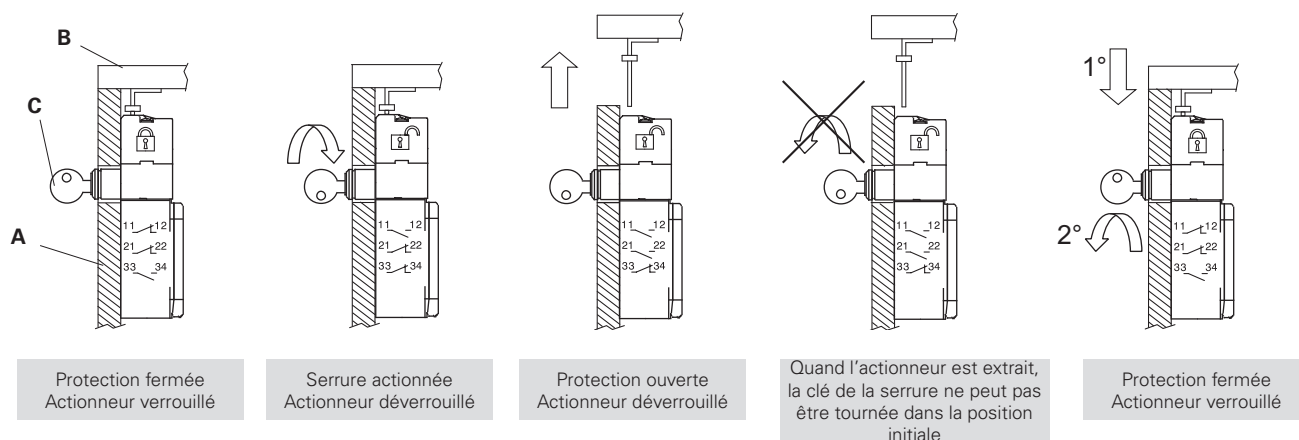
Vis de sécurité pour actionneurs



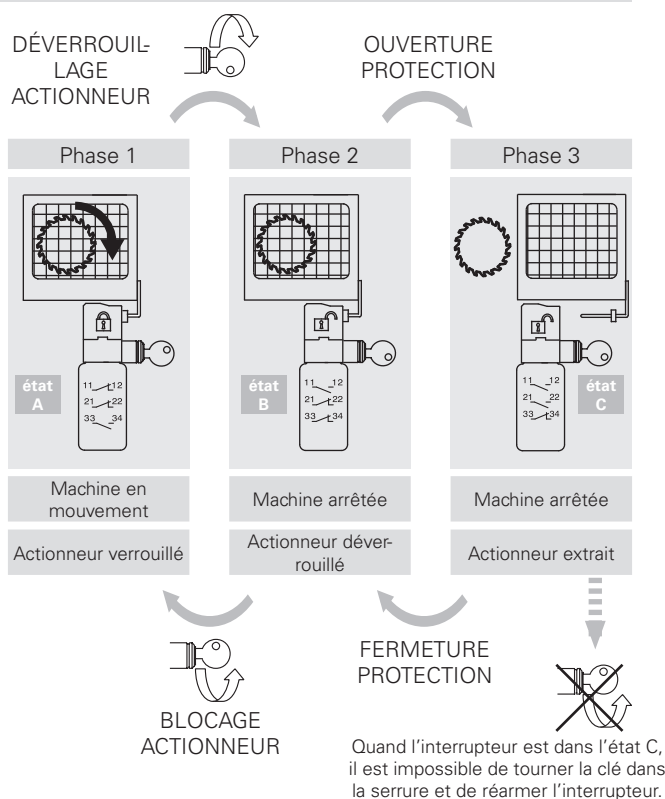
Conformément à la norme ISO 14119, l'actionneur doit être fixé au châssis du protecteur de façon inamovible. Des vis de sécurité à tête bombée, avec une empreinte one-way, sont disponibles à cet effet. Avec ce type de vis, les actionneurs ne peuvent être ni retirés ni forcés au moyen d'outils classiques. Voir Accessoires page 419.

Fonctionnement

L'interrupteur est fixé au corps de la machine (A), alors que l'actionneur en acier inox est fixé à la protection (B). Une fois installé, l'interrupteur retiendra solidement l'actionneur à l'intérieur. Pour pouvoir extraire l'actionneur, il faudra déverrouiller la serrure en tournant la clé (C). Quand l'actionneur est extrait, la clé de la serrure ne peut pas être remise en position initiale. L'exemple montre comment il est possible d'avoir des contacts déplacés par la serrure et des contacts déplacés par l'actionneur, et aussi comment il est possible d'installer l'interrupteur à l'intérieur de la machine en laissant apparaître à l'extérieur seulement la serrure de déverrouillage.



Phases de fonctionnement



Position des contacts dans les états de l'interrupteur

État de travail	état A	état B	état C
Actionneur	Inséré et verrouillé	Inséré et déverrouillé	Extrait
Serrure	Fermée	Ouverte	Ouverte

Bloc de contact	état A	état B	état C
FD 1899 1NO+1NC, commandés par la serrure			
FD 2099 1NO+2NC, commandés par la serrure			
FD 2199 3NC, commandés par la serrure			
FD 2299 2NO+1NC, commandés par la serrure			
FD 2899 1NO+1NC, commandés par la serrure 1NC, commandé par l'actionneur			
FD 2999 2NC, commandés par la serrure 1NC, commandé par l'actionneur			
FD 3099 1NC, commandé par la serrure 2NC, commandés par l'actionneur			

Limites d'utilisation

Ne pas utiliser là où poussières et la saleté peuvent pénétrer dans la tête et sédimenter. Et notamment dans les endroits où de la poussière, des copeaux, du ciment ou des produits chimiques sont pulvérisés. Respecter les prescriptions de la norme EN ISO 14119 pour les interverrouillages de niveau de codification bas. Ne pas utiliser en présence de gaz explosifs ou inflammables. Dans ces cas, utiliser des produits ATEX (voir le catalogue spécifique de Pizzato).

Attention ! Ces interrupteurs seuls ne sont pas en mesure de protéger les opérateurs ou les personnes chargées de l'entretien au cas où ces derniers entreraient complètement dans la zone de danger, car une fermeture involontaire de la protection derrière eux permettrait la remise en marche de la machine. Dans ce cas, les personnes chargées de la maintenance doivent utiliser le dispositif de verrouillage d'entrée actionneur VF KB1 décrit à la page 122.

La clé peut être extraite de la serrure tant avec l'actionneur verrouillé qu'avec l'actionneur déverrouillé.

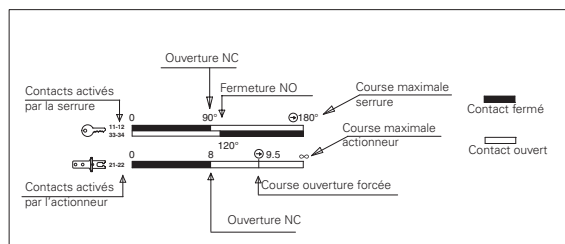


Type de contacts :	Boîtier en technopolymère Sans actionneur, avec deux clés		Boîtier en métal Sans actionneur, avec deux clés	
	= rupture lente			
Bloc de contact				
18	FP 1899-M2 1NO+1NC	FD 1899-M2 1NO+1NC		
20	FP 2099-M2 1NO+2NC	FD 2099-M2 1NO+2NC		
21	FP 2199-M2 3NC	FD 2199-M2 3NC		
22	FP 2299-M2 2NO+1NC	FD 2299-M2 2NO+1NC		
28	FP 2899-M2 1NO+2NC	FD 2899-M2 1NO+2NC		
29	FP 2999-M2 3NC	FD 2999-M2 3NC		
30	FP 3099-M2 3NC	FD 3099-M2 3NC		
33	FP 3399-M2 1NO+1NC	FD 3399-M2 1NO+1NC		
34	FP 3499-M2 2NC	FD 3499-M2 2NC		
Force d'actionnement	30 N (40 N)		30 N (40 N)	

Légende : Avec ouverture forcée selon EN 60947-5-1, interverrouillage avec verrouillage surveillé selon EN ISO 14119

Comment lire les diagrammes de courses

Toutes les mesures indiquées dans les diagrammes sont en mm ou en degrés

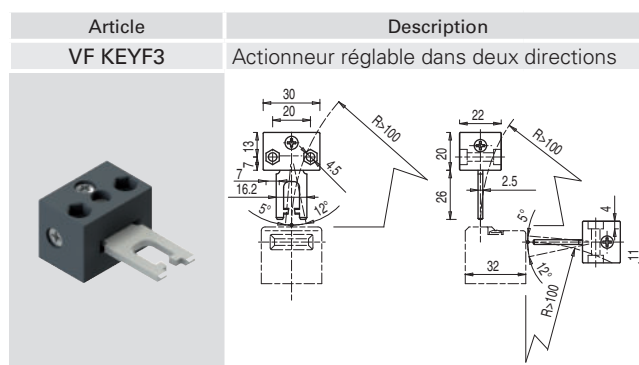
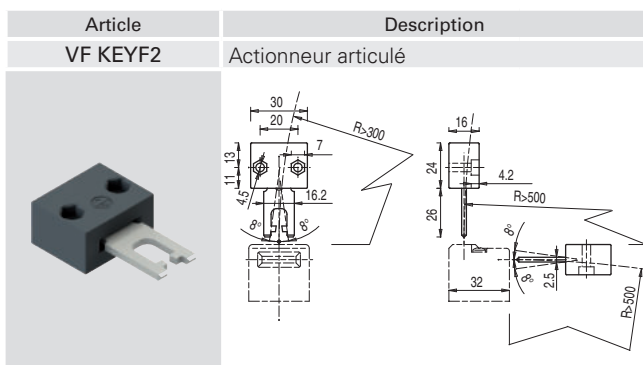
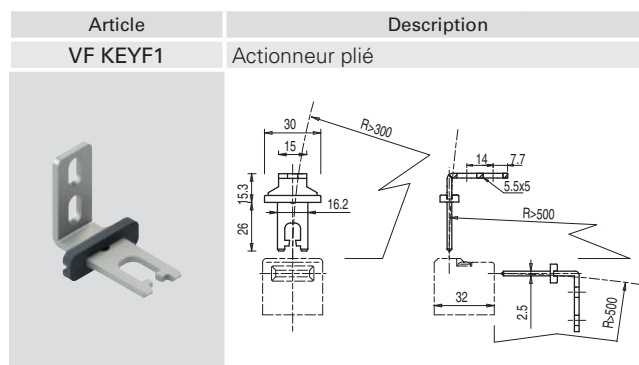
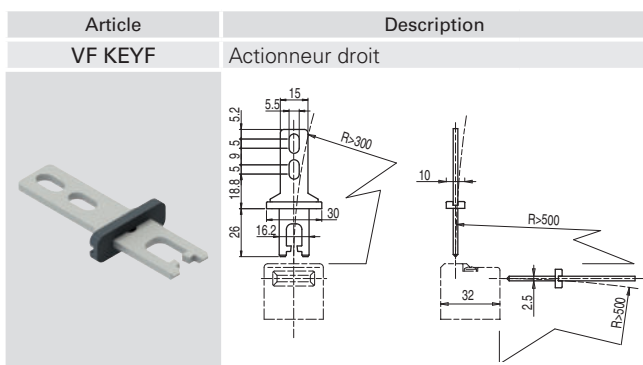


IMPORTANT :

Le contact NC () s'entend avec actionneur inséré et verrouillé par la serrure. Pour des installations avec fonction de protection des personnes, actionner l'interrupteur **au moins jusqu'à la course d'ouverture forcée** indiquée dans les diagrammes par le symbole . Actionner l'interrupteur avec **au moins la force d'ouverture forcée** indiquée entre parenthèses sous chaque article, à côté de la valeur de la force d'actionnement.

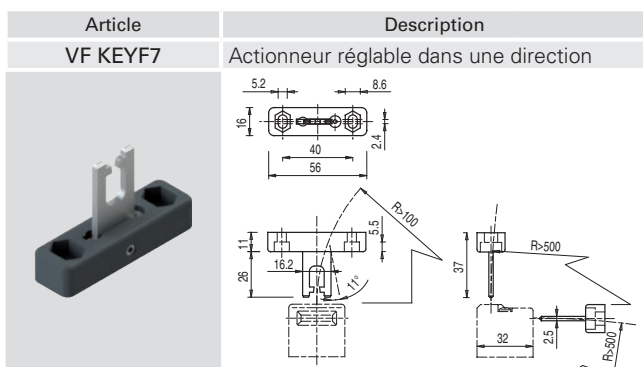
Actionneurs en acier inox

IMPORTANT : Ces actionneurs peuvent être utilisés seulement avec des articles des séries FD, FP, FL, FC et FS (ex. FD 1899-M2).
Niveau de codification bas selon la norme EN ISO 14119.



Actionneur pouvant osciller dans les quatre directions pour faciliter l'introduction dans l'interrupteur quand le protecteur n'est pas aligné.

Actionneur avec possibilité de réglage dans deux directions pour protecteurs de petites dimensions.



Actionneur avec possibilité de réglage dans une direction pour protecteurs de petites dimensions.



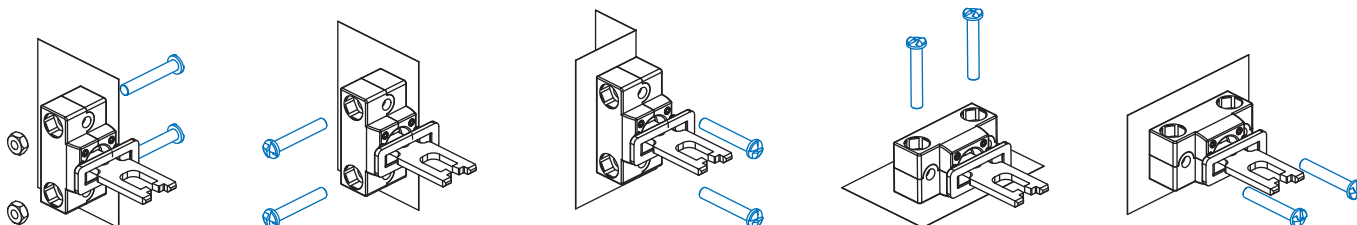
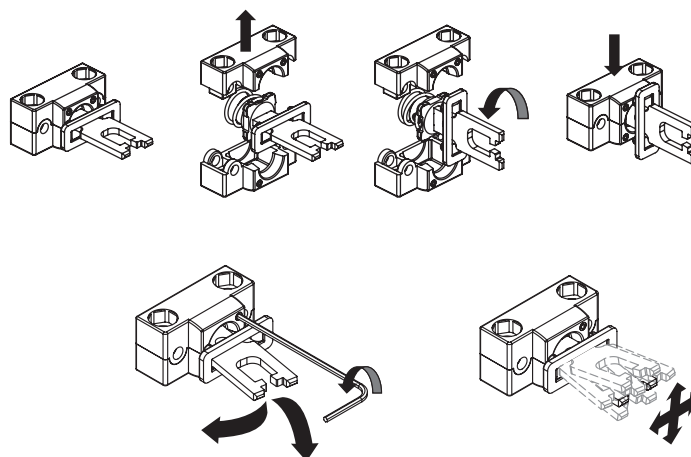
Actionneur universel VF KEYF8

IMPORTANT : Ces actionneurs peuvent être utilisés seulement avec des articles des séries FD, FP, FL, FC et FS (ex. FD 1899-M2).
Niveau de codification bas selon la norme EN ISO 14119.

Article	Description
VF KEYF8	Actionneur universel

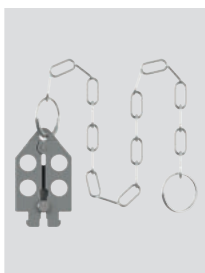
Actionneur articulé pour protecteurs désalignés pouvant être fixé dans plusieurs positions, avec possibilité de réglage dans deux directions pour les portes de petites dimensions.

Le corps métallique de fixation est équipé de deux paires de trous et préparé pour pouvoir tourner de 90° le plan de travail de l'actionneur.



Accessoires

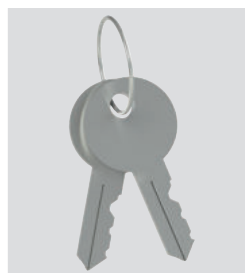
Article	Description
VF KB1	Dispositif de lock out



Dispositif de lock out cadenassable pour empêcher l'entrée de l'actionneur et éviter la fermeture accidentelle de la porte derrière les opérateurs quand ils entrent dans des zones dangereuses.
Diamètre du trou pour cadenas 9 mm.



Article	Description
VF KLA371	Paire de clés pour la serrure



Pour le cas où, en plus des 2 clés fournies, vous avez besoin de clés supplémentaires.
Toutes les clés des interrupteurs ont la même codification. Autres codifications sur demande.

Description

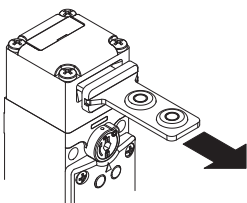


Ces interrupteurs s'appliquent typiquement sur des machines pour lesquelles la condition de danger se prolonge pendant un certain moment même après avoir actionné la commande d'arrêt de la machine, par exemple à cause de l'inertie de pièces mécaniques telles que les poulies, les disques de scie, etc. ou par la présence de pièces à haute température ou sous pression. Ils peuvent aussi être utilisés quand on veut avoir un contrôle des protections de la machine de manière à permettre l'ouverture de certains protecteurs seulement dans des conditions déterminées.

Les versions avec contacts NC, actionnés par l'électroaimant, sont des dispositifs d'interverrouillage avec verrouillage selon ISO 14119. Le produit est marqué comme tel sur le côté.

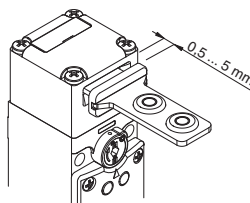


Force de retenue de l'actionneur verrouillé



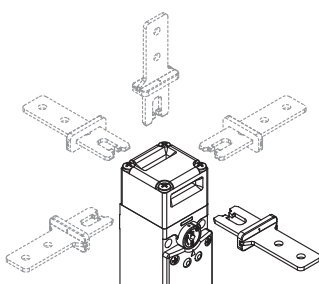
Le système d'interverrouillage résistant garantit une force de retenue maximale de l'actionneur F_{1max} égale à 3000 N.

Grand jeu de l'actionneur



Cet interrupteur dispose d'un grand jeu de l'actionneur dans la tête. De cette manière, le protecteur peut bouger dans le sens d'insertion (4,5 mm) sans provoquer d'arrêt non souhaité de la machine. Tous les actionneurs présentent ce jeu qui permet de garantir la fiabilité optimale du dispositif.

Têtes et dispositifs orientables



La tête peut être rapidement positionnée des quatre côtés en agissant sur les 4 vis de fixation.

Les dispositifs de déverrouillage à serrure et le bouton de déverrouillage peuvent aussi être orientés par pas de 90°, permettant ainsi d'obtenir, avec un seul même article, 32 configurations différentes.

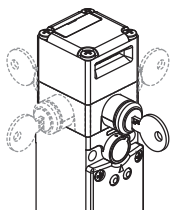
Bloc de contact à 4 contacts



Bloc de contact innovateur à 4 contacts, disponible dans différentes configurations de contacts pour surveiller l'actionneur ou l'électroaimant (breveté). Le bloc est équipé de vis imperdables et de plaques de soulèvement automatique. Protège-doigts amovibles pour cosse à œillet.

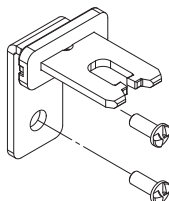
Contacts électriques haute fiabilité à 4 points d'appui et double coupure.

Déverrouillage à serrure orientable



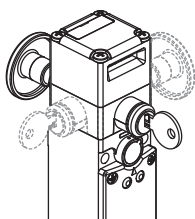
Le dispositif de déverrouillage auxiliaire est utilisé pour permettre l'entretien ou l'entrée dans la machinerie seulement au personnel autorisé. En tournant la clé, on effectue la même action que l'électroaimant, c'est-à-dire que les contacts de l'électroaimant se déplacent et l'actionneur se déverrouille. Le dispositif est orientable et cela permet d'installer l'interrupteur de sécurité à l'intérieur de la machine et de rendre le dispositif de déverrouillage accessible à l'extérieur de la protection.

Vis de sécurité pour actionneurs



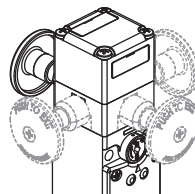
Conformément à la norme EN ISO 14119, l'actionneur doit être fixé au châssis du protecteur de façon inamovible. Des vis de sécurité à tête bombée, avec une empreinte one-way, sont disponibles à cet effet. Avec ce type de vis, les actionneurs ne peuvent être ni retirés ni forcés au moyen d'outils classiques. Voir Accessoires page 419.

Déverrouillage à serrure avec bouton antipanique



Ce dispositif effectue simultanément les deux fonctions indiquées ci-dessus. Même dans ce cas, le dispositif est orientable et le bouton de déverrouillage peut être commandé en différentes longueurs. L'activation du bouton a la priorité sur la serrure, c'est-à-dire qu'avec la serrure verrouillée, il est quand même possible d'actionner le bouton et de déverrouiller l'interrupteur. Pour réarmer l'interrupteur, il est nécessaire de remettre la serrure et le bouton dans leur position initiale.

Bouton de déverrouillage antipanique



Ce dispositif est utilisé quand l'interrupteur de sécurité contrôle des zones dangereuses où les opérateurs peuvent physiquement et complètement entrer. Le bouton de déverrouillage, orienté vers l'intérieur de la machine, permet la sortie d'un opérateur involontairement pris au piège dans cette dernière, même en cas d'éventuel black-out. Un appui sur le bouton provoque la même fonction du dispositif de déverrouillage auxiliaire. Pour réarmer l'interrupteur, il suffit de remettre le bouton dans la position initiale. Le bouton antipanique est orientable. Il est disponible en différente longueur et est fixé à l'interrupteur au moyen d'une vis pour permettre ainsi l'installation de l'interrupteur à l'intérieur ou à l'extérieur des dispositifs de protection.

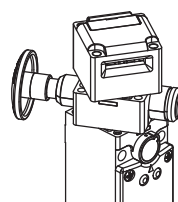
Serrure avec clé triangulaire



Le déverrouillage auxiliaire à serrure est disponible avec l'option V73 : cette variante à clé triangulaire fabriquée selon la norme DIN 22417 peut être utilisée dans les installations où le déverrouillage auxiliaire doit être actionné à l'aide d'une clé triangulaire, un outil qui n'est pas couramment disponible.

Si vous le souhaitez, il est également possible de choisir l'option V70 qui prévoit un ressort de rappel du déverrouillage en position initiale.

Têtes et dispositifs non détachables



La tête et les dispositifs de déverrouillage sont orientables, mais ne peuvent pas être détachés l'un de l'autre. De cette manière, l'interrupteur est plus sûr, car l'installateur ne doit pas se soucier de la manière dont il doit assembler les différentes pièces et la probabilité que l'interrupteur soit endommagé est moindre (perte de petites pièces, entrée de saleté, etc.)

LED de signalisation type A

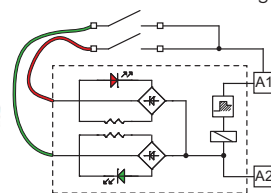


Dans la version avec LED de signalisation de type A, deux LED vertes sont allumées directement par l'alimentation de l'électroaimant. Aucun câblage n'est nécessaire.

LED de signalisation type B et C



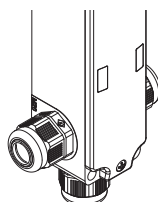
Dans la version avec LED de signalisation de type B, les fils de raccordement de deux LED sont disponibles : un vert et un rouge. Il est possible de voir à l'extérieur les différents états de l'interrupteur via des connexions appropriées au bloc de contact.



Degré de protection IP67

IP67 Ces dispositifs ont été développés pour une utilisation dans les conditions ambiantes les plus difficiles, ils ont été soumis aux tests d'immersion prévus pour le degré de protection IP67 conformément à EN 60529. Ils peuvent donc être employés dans tous les environnements dans lesquels un degré de protection maximal est requis pour l'enveloppe.

Trois entrées câbles



L'interrupteur est équipé de trois entrées de câbles dans des directions différentes. Cela permet de l'utiliser dans des connexions en série ou dans des endroits étroits.

Plage de température étendue

-40°C Il est possible de commander des variantes spéciales pour les endroits où la température ambiante est comprise entre +60°C et -40°C. Ces interrupteurs sont adaptés aux applications en chambres froides, dans des stérilisateurs et des équipements à basse température. Les matériaux spéciaux utilisés pour réaliser ces versions permettent le maintien de leurs caractéristiques même dans ces conditions, tout en augmentant les possibilités d'installation.

Dispositif de déverrouillage auxiliaire plombable



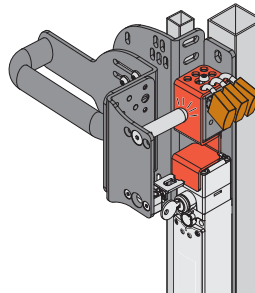
Les interrupteurs avec actionneur verrouillé à électroaimant désexcité (principe de fonctionnement D) sont équipés d'un dispositif de déverrouillage auxiliaire de l'électroaimant, pour faciliter l'installation de l'interrupteur et pour accéder à la zone dangereuse en cas d'absence de tension. Le dispositif de déverrouillage auxiliaire agit sur l'interrupteur exactement comme si l'électroaimant était alimenté, en actionnant donc aussi les contacts électriques relatifs. Ne pouvant s'actionner qu'avec une paire d'outils, il garantit une résistance appropriée aux tentatives de forçage. Si nécessaire, il est possible de le plomber par le trou prévu à cet effet.

Marquage laser



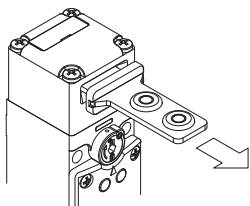
Tous les interrupteurs de la série FG sont marqués de manière indélébile au moyen d'un système laser spécial qui rend le marquage également adapté aux environnements extrêmes. Grâce à ce système qui n'utilise pas d'étiquettes, la perte des données de la plaque est impossible et le marquage résiste au mieux dans le temps.

Contrôle d'accès



Ces interrupteurs seuls ne sont pas en mesure de protéger les opérateurs ou les personnes chargées de l'entretien au cas où ces derniers entreraient complètement dans la zone de danger, car une fermeture involontaire de la protection derrière eux permettrait la remise en marche de la machine. Si l'autorisation pour la remise en marche de la machine est entièrement confiée à ces interrupteurs, il faut absolument prévoir un système pour éviter ce risque, comme par exemple le dispositif cadenassable pour le verrouillage de l'entrée actionneur VF KB2 (page 137) ou une poignée de sécurité telle que par exemple P-KUBE 1 (page 209).

Force de retenue de l'actionneur déverrouillé



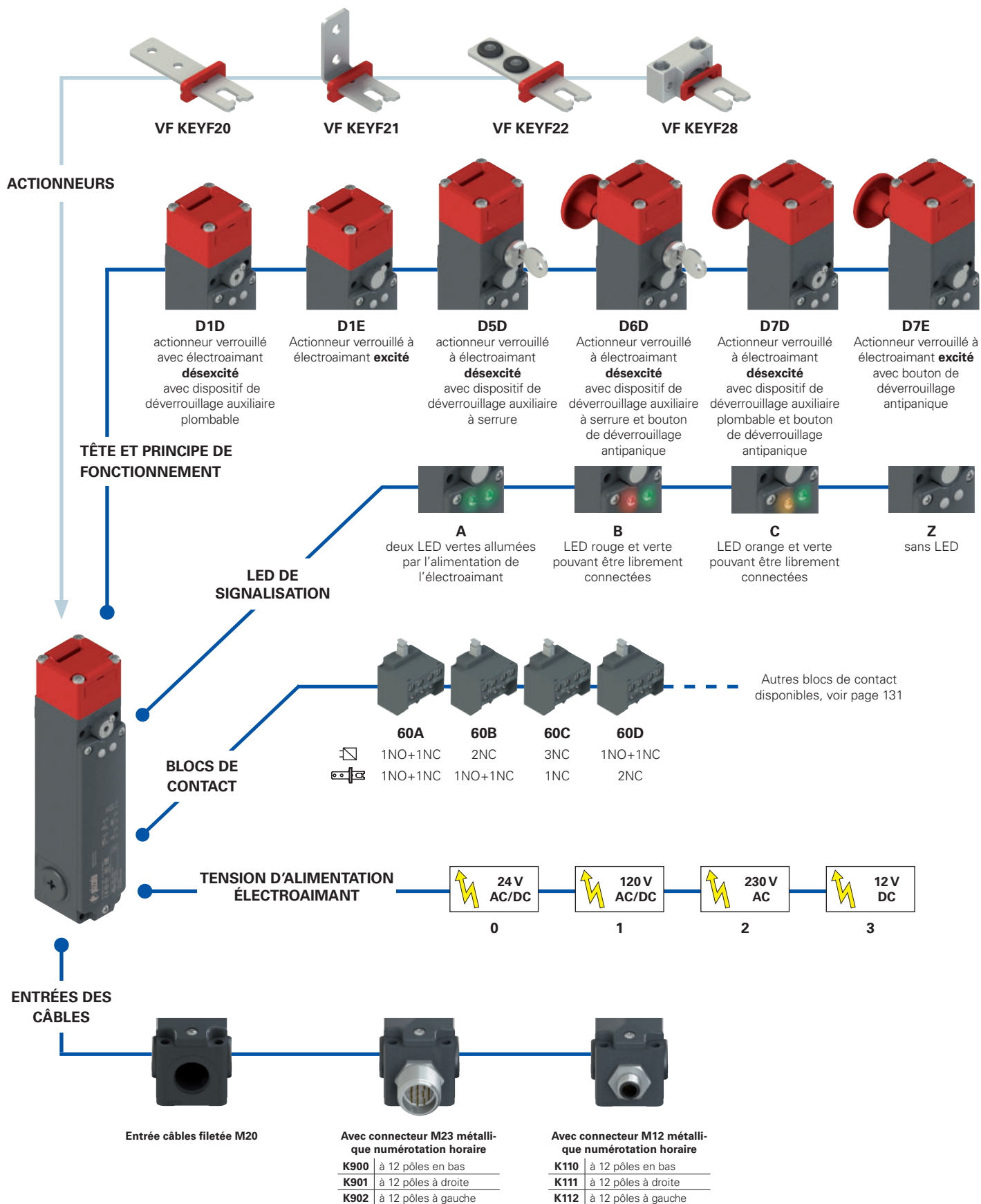
Chaque interrupteur comporte à l'intérieur un mécanisme permettant de maintenir l'actionneur en position fermée. Cela s'avère idéal pour toutes les applications impliquant le déverrouillage simultané de plusieurs protecteurs, mais l'ouverture effective d'un seul. Le mécanisme maintient en place tous les protecteurs déverrouillés avec une force d'environ 30 N, évitant ainsi que des vibrations ou des rafales de vent ne puissent les ouvrir.

Indicateurs lumineux à LED



Grâce à la présence de trois entrées câble filetées, il est possible d'installer les indicateurs lumineux à LED de grande luminosité de la série VF SL sur l'interrupteur. Les indicateurs lumineux à LED se vissent facilement sur l'une des entrées non utilisées pour le passage des câbles électriques, leurs fonctions peuvent être multiples. Par exemple, ils permettent de voir de loin si l'interrupteur a été actionné, si la protection a été correctement fermée ou non, ou encore si la protection est verrouillée ou déverrouillée. Pour plus d'informations, voir chapitre Accessoires, page 419.

Diagramme de sélection





Structure du code

Attention ! La possibilité de combiner les numéros de référence n'implique pas la disponibilité effective des produits. Contacter notre bureau de distribution.

article options

FG 60AD1D0A-LP30F20GK900T6V34

Bloc de contact		
	Contacts activés par l'électroaimant	Contacts activés par l'actionneur
60A	1NO+1NC	1NO+1NC
60B	2NC	1NO+1NC
60C	3NC	1NC
60D	1NO+1NC	2NC
60E	1NO+2NC	1NC
60F	1NO+2NC	1NO
60G	2NC	2NC
60H	4NC	/
60I	3NC	1NO
60L	2NO+1NC	1NC
60M	2NO+1NC	1NO
60N	1NO+1NC	2NO
60P	1NC	3NC
60R	2NO+2NC	/
60S	1NC	2NO+1NC
60T	1NC	1NO+2NC
60U	/	4NC
60V	2NC	2NO
60X	1NO	3NC
60Y	1NO	1NO+2NC
61A	/	1NO+3NC
61B	/	2NO+2NC
61C	/	3NO+1NC
61D	1NC	3NO
61E	1NO	2NO+1NC
61G	2NO	1NO+1NC
61H	2NO	2NC
61M	3NO	1NC
61R	1NO+3NC	/
61S	3NO+1NC	/

Note : les blocs de contact 60U, 61A, 61B et 61C ne peuvent pas être associés aux principes de fonctionnement D6D, D7D et D7E.

Principe de fonctionnement	
D1D	actionneur verrouillé à électroaimant désexcité. Avec déverrouillage auxiliaire plombable.
D1E	actionneur verrouillé à électroaimant excité
D5D	actionneur verrouillé à électroaimant désexcité. Avec déverrouillage auxiliaire à serrure.
D6D	actionneur verrouillé à électroaimant désexcité. Avec déverrouillage auxiliaire à serrure et bouton de déverrouillage antipanique.
D7D	actionneur verrouillé à électroaimant désexcité. Avec déverrouillage auxiliaire plombable et bouton de déverrouillage antipanique.
D7E	actionneur verrouillé à électroaimant excité. Avec bouton de déverrouillage antipanique

Options de déverrouillage auxiliaire (articles FG **D5D**, FG **D6D** uniquement)

Extraction de la clé possible en position de verrouillage ou de déverrouillage de l'actionneur (standard)

V34 Extraction de la clé uniquement en position de verrouillage de l'actionneur

V70 Déverrouillage à serrure avec clé triangulaire avec ressort de rappel

V73 Déverrouillage à serrure avec clé triangulaire sans ressort de rappel

Température ambiante

-25°C ... +60°C (standard)

T6 -40°C ... +60°C

Connecteurs pré-installés

pas de connecteur (standard)

K900 connecteur métallique M23 à 12 pôles en bas

...

K110 connecteur métallique M12 à 12 pôles en bas

...

Pour la liste complète des combinaisons, contactez notre bureau technique.

Type de contacts

contacts en argent (standard)

G contacts en argent dorés 1 µm

Actionneurs

sans actionneur (standard)

F20 actionneur droit VF KEYF20

F21 actionneur plié VF KEYF21

F22 actionneur avec embouts en caoutchouc VF KEYF22

F28 actionneur universel VF KEYF28

Longueur du bouton de déverrouillage

pour une épaisseur de paroi de 15 mm max. (standard)

LP30 pour une épaisseur de paroi de 30 mm max.

LP40 pour une épaisseur de paroi de 40 mm max.

LP60 pour une épaisseur de paroi de 60 mm max.

LPRG réglable pour des parois d'une épaisseur de 60 mm à 500 mm

LED de signalisation

A deux LED vertes allumées par l'alimentation de l'électroaimant

B LED rouge et verte pouvant être librement connectées

C LED orange et verte pouvant être librement connectées

Z sans LED

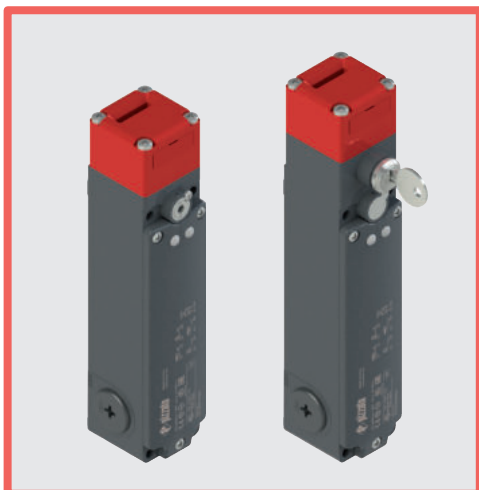
Tension d'alimentation de l'électroaimant

0 24 Vac/dc (-10% ... +10%)

1 120 Vac/dc (-15% ... +10%)

2 230 Vac (-15% ... +10%)

3 12 Vdc (-10% ... +10%)



Caractéristiques principales

- Force de retenue F_{1max} de l'actionneur 3000 N
- 30 blocs de contact à 4 contacts
- Boîtier métallique, trois entrées câbles M20
- Degré de protection IP67
- Versions avec déverrouillage à serrure et bouton de déverrouillage antipanique
- 4 actionneurs en acier inox
- Tête et dispositifs orientables individuellement et non détachables
- LED de signalisation
- Fonctionnement avec électroaimant désexcité ou excité

Labels de qualité :



Homologation IMQ : CA02.03808

Homologation UL : E131787

Homologation CCC : 2021000305000103

Homologation EAC : RU C-IT.YT03.B.00035/19

Caractéristiques techniques

Boîtier

Boîtier et tête en métal, peints à la poudre cuite au four.

Trois entrées câbles filetés :

M20x1,5 (standard)

Degré de protection :

IP67 selon EN 60529 avec presse-étoupe de degré de protection égal ou supérieur

Généralités

SIL (SIL CL) jusqu'à :

SIL 3 selon EN 62061

Niveau de performance (PL) jusqu'à :

PL e selon EN ISO 13849-1

Interverrouillage avec verrouillage mécanique, codé :

type 2 selon EN ISO 14119

Niveau de codification :

bas selon EN ISO 14119

Paramètres de sécurité :

B_{10D} :

5.000.000 pour contacts NC

Durée de vie :

20 ans

Température ambiante :

-25°C ... +60°C (standard)

-40°C ... +60°C (option T6)

Fréquence maximale d'actionnement :

600 cycles de fonctionnement/heure

Durée mécanique :

1 million de cycles de fonctionnement

Vitesse maximale d'actionnement :

0,5 m/s

Vitesse minimale d'actionnement :

1 mm/s

Force maximale avant la rupture F_{1max} :

3000 N selon EN ISO 14119

Force de retenue maximale F_{zh} :

2300 N selon EN ISO 14119

Jeu maximal de l'actionneur verrouillé :

4,5 mm

Force d'extraction de l'actionneur déverrouillé :

30 N

Couples de serrage pour l'installation :

voir page 441

Section des conducteurs et

longueur de dénudage des fils :

voir page 465

Électroaimant

Rapport d'enclenchement :

100% ED (fonctionnement continu)

Consommation électroaimant :

9 VA

Conformité aux normes :

IEC 60947-5-1, IEC 60947-1, IEC 60204-1, EN ISO 14119, EN ISO 12100, IEC 60529, IEC 61000-6-2, IEC 61000-6-3, EN IEC 63000, BG-GS-ET-15, BG-GS-ET-19, UL 508, CSA C22.2 No. 14.

Homologations :

EN 60947-5-1, UL 508, CSA C22.2 No. 14, GB/T14048.5

Conformité aux exigences requises par :

Directive Machines 2006/42/CE, Directive CEM 2014/30/UE, Directive RoHS 2011/65/UE.

Ouverture forcée des contacts conformément aux normes :

IEC 60947-5-1, EN 60947-5-1.

⚠ **Quand elles ne figurent pas expressément dans ce chapitre, voir les consignes relatives à la bonne installation et la bonne utilisation de tous les articles données pages 443 à 454.**

Caractéristiques électriques

Catégorie d'utilisation

sans connecteur	Courant thermique (I_{th}) :	10 A	Courant alternatif : AC15 (50÷60 Hz)			
	Tension nominale d'isolement (U_i) :	400 Vac 300 Vdc	U_e (V)	120	250	400
	Tension assignée de tenue aux chocs (U_{imp}) :	6 kV	I_e (A)	6	5	3
	Courant de court-circuit conditionnel :	1000 A selon EN 60947-5-1	Courant continu : DC13			
	Protection contre les courts-circuits :	fusible 10 A 500 V type gG	U_e (V)	24	125	250
	Degré de pollution :	3	I_e (A)	3	0,7	0,4

avec connecteur M23 à 12 pôles	Courant thermique (I_{th}) :	8 A	Courant alternatif : AC15 (50÷60 Hz)			
	Tension nominale d'isolement (U_i) :	250 Vac 300 Vdc	U_e (V)	120	250	
	Protection contre les courts-circuits :	fusible 8 A 500 V type gG	I_e (A)	6	5	
	Degré de pollution :	3	Courant continu : DC13			
			U_e (V)	24	125	250
			I_e (A)	3	0,7	0,4

avec connecteur M12 à 12 pôles	Courant thermique (I_{th}) :	1,5 A	Courant alternatif : AC15 (50÷60 Hz)		
	Tension nominale d'isolement (U_i) :	30 Vac 36 Vdc	U_e (V)	24	
	Protection contre les courts-circuits :	fusible 1,5 A type gG	I_e (A)	1,5	
	Degré de pollution :	3	Courant continu : DC13		
			U_e (V)	24	
			I_e (A)	1,5	

Caractéristiques homologuées par IMQ

Tension nominale d'isolement (U_i) : 400 Vac
 Courant thermique à l'air libre (I_{th}) : 10 A
 Protection contre les courts-circuits : fusible 10 A 500 V type gG
 Tension assignée de tenue aux chocs (U_{imp}) : 6 kV
 Degré de protection de l'enveloppe : IP67
 Bornes MV (bornes à vis)
 Degré de pollution : 3
 Catégorie d'utilisation : AC15
 Tension d'utilisation (U_e) : 400 Vac (50 Hz)
 Courant d'utilisation (I_e) : 3 A
 Formes de l'élément de contact : X+X+X+X, Y+Y+Y+Y, X+Y+Y+Y, X+X+Y+Y, X+X+X+Y
 Ouverture forcée des contacts sur tous les blocs de contact : 60A, 60B, 60C, 60D, 60E, 60F, 60G, 60H, 60I, 60L, 60M, 60N, 60P, 60R, 60S, 60T, 60U, 60V, 60X, 60Y, 61A, 61B, 61C, 61D, 61E, 61G, 61H, 61M, 61R, 61S
 Conformité aux normes : EN 60947-1, EN 60947-5-1, exigences fondamentales de la Directive Basse Tension 2014/35/UE.

Contactez notre bureau technique pour la liste des produits homologués.

Caractéristiques homologuées par UL

Electrical Ratings: A300 pilot duty (720 VA, 120-300 Vac)
 Q300 pilot duty (69 VA, 125-250 Vdc)
 Environmental Ratings: Types 1, 4X, 12, 13

Contactez notre bureau technique pour la liste des produits homologués.

Principe de fonctionnement

Le principe de fonctionnement de ces interrupteurs leur permet de prendre trois états de travail différents, c'est-à-dire :

- état A : avec actionneur inséré et verrouillé
- état B : avec actionneur inséré, mais pas verrouillé
- état C : avec actionneur extrait

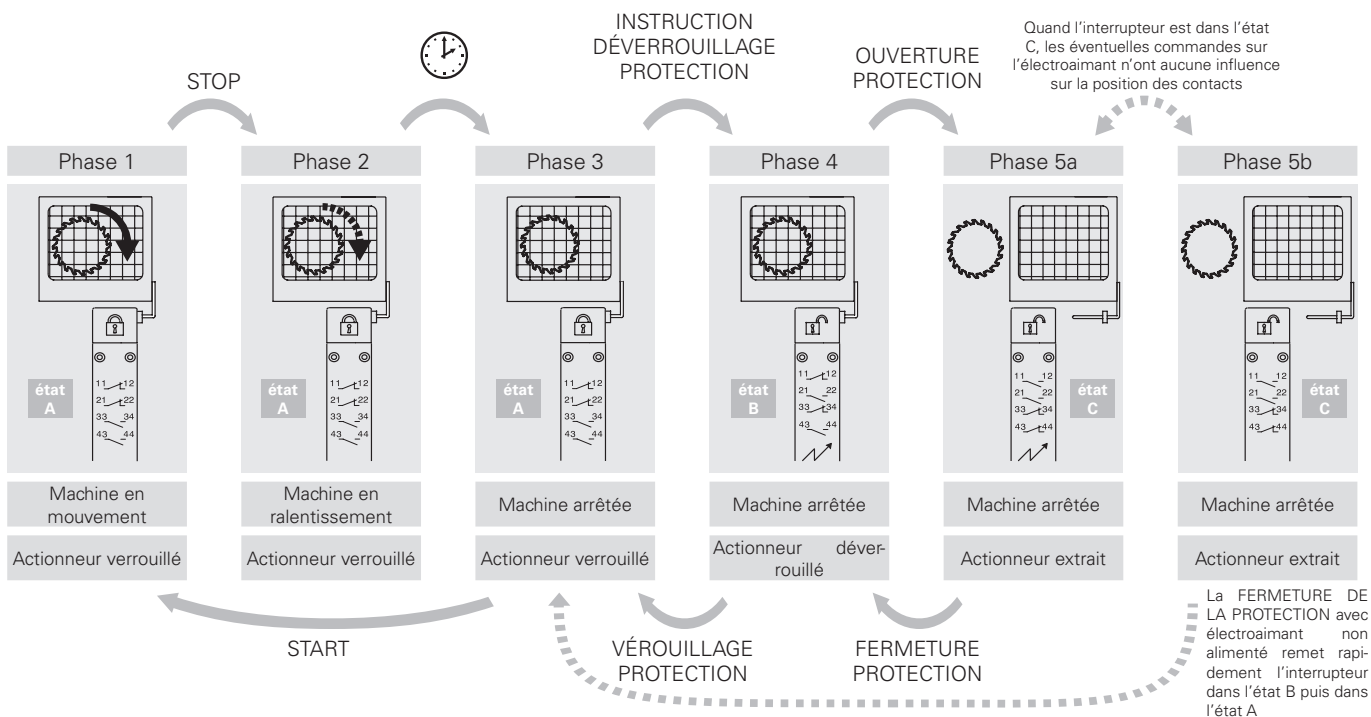
Tous ou certains de ces états peuvent être surveillés, au moyen de contacts électriques NO ou NC à ouverture forcée, grâce au choix du bloc de contact. En particulier, les blocs de contact qui ont les contacts électriques marqués par le symbole de l'électroaimant () sont actionnés lors de la transition entre l'état A et l'état B alors que les contacts électriques marqués par le symbole de l'actionneur () sont actionnés lors de la transition entre l'état B et l'état C.

Principe de fonctionnement

On peut choisir entre deux différents principes de fonctionnement pour le verrouillage de l'actionneur :

- **Principe de fonctionnement D** : actionneur verrouillé avec électroaimant désexcité. Dans ce cas, le déverrouillage de l'actionneur a lieu en alimentant l'électroaimant (voir aussi exemple de phases de fonctionnement).
- **Principe de fonctionnement E** : actionneur verrouillé avec électroaimant excité. Le déverrouillage de l'actionneur a lieu en coupant l'alimentation de l'électroaimant. On conseille d'utiliser cette version seulement dans des conditions particulières, car une éventuelle absence de tension à l'installation permet l'ouverture immédiate de la protection.

Exemple de phases de fonctionnement avec FG 60AD1D0A-F21 (interrupteur avec principe de fonctionnement D)



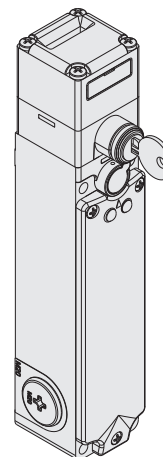
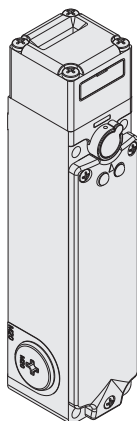
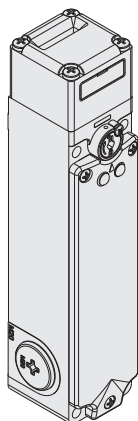
Position des contacts dans les états de l'interrupteur

État de travail	Principe de fonctionnement D avec actionneur verrouillé à électroaimant désexcité			Principe de fonctionnement E avec actionneur verrouillé à électroaimant excité		
	état A	état B	état C	état A	état B	état C
	Inséré et verrouillé Désexcité	Inséré et déverrouillé Excité	Extrait -	Inséré et verrouillé Excité	Inséré et déverrouillé Désexcité	Extrait -
FG 60A 1NO+1NC, commandés par l'électroaimant 1NO+1NC, commandés par l'actionneur	 11 12 21 22 33 34 43 44	 11 12 21 22 33 34 43 44	 11 12 21 22 33 34 43 44	 11 12 21 22 33 34 43 44	 11 12 21 22 33 34 43 44	 11 12 21 22 33 34 43 44
FG 60B 2NC, commandés par l'électroaimant 1NO+1NC, commandés par l'actionneur	 11 12 21 22 31 32 43 44	 11 12 21 22 31 32 43 44	 11 12 21 22 31 32 43 44	 11 12 21 22 31 32 43 44	 11 12 21 22 31 32 43 44	 11 12 21 22 31 32 43 44
FG 60C 3NC, commandés par l'électroaimant 1NC, commandé par l'actionneur	 11 12 21 22 31 32 41 42	 11 12 21 22 31 32 41 42	 11 12 21 22 31 32 41 42	 11 12 21 22 31 32 41 42	 11 12 21 22 31 32 41 42	 11 12 21 22 31 32 41 42
FG 60D 1NO+1NC, commandés par l'électroaimant 2NC, commandés par l'actionneur	 13 14 21 22 31 32 41 42	 13 14 21 22 31 32 41 42	 13 14 21 22 31 32 41 42	 13 14 21 22 31 32 41 42	 13 14 21 22 31 32 41 42	 13 14 21 22 31 32 41 42
FG 60E 1NO+2NC, commandés par l'électroaimant 1NC, commandé par l'actionneur	 11 12 21 22 31 32 43 44	 11 12 21 22 31 32 43 44	 11 12 21 22 31 32 43 44	 11 12 21 22 31 32 43 44	 11 12 21 22 31 32 43 44	 11 12 21 22 31 32 43 44
FG 60F 1NO+2NC, commandés par l'électroaimant 1NO, commandé par l'actionneur	 11 12 21 22 33 34 43 44	 11 12 21 22 33 34 43 44	 11 12 21 22 33 34 43 44	 11 12 21 22 33 34 43 44	 11 12 21 22 33 34 43 44	 11 12 21 22 33 34 43 44
FG 60G 2NC, commandés par l'électroaimant 2NC, commandés par l'actionneur	 11 12 21 22 31 32 41 42	 11 12 21 22 31 32 41 42	 11 12 21 22 31 32 41 42	 11 12 21 22 31 32 41 42	 11 12 21 22 31 32 41 42	 11 12 21 22 31 32 41 42
FG 60H 4NC, commandés par l'électroaimant	 11 12 21 22 31 32 41 42	 11 12 21 22 31 32 41 42	 11 12 21 22 31 32 41 42	 11 12 21 22 31 32 41 42	 11 12 21 22 31 32 41 42	 11 12 21 22 31 32 41 42
FG 60J 3NC, commandés par l'électroaimant 1NO, commandé par l'actionneur	 11 12 21 22 31 32 43 44	 11 12 21 22 31 32 43 44	 11 12 21 22 31 32 43 44	 11 12 21 22 31 32 43 44	 11 12 21 22 31 32 43 44	 11 12 21 22 31 32 43 44
FG 60L 2NO+1NC, commandés par l'électroaimant 1NC, commandé par l'actionneur	 11 12 21 22 33 34 43 44	 11 12 21 22 33 34 43 44	 11 12 21 22 33 34 43 44	 11 12 21 22 33 34 43 44	 11 12 21 22 33 34 43 44	 11 12 21 22 33 34 43 44
FG 60M 2NO+1NC, commandés par l'électroaimant 1NO, commandé par l'actionneur	 13 14 21 22 33 34 43 44	 13 14 21 22 33 34 43 44	 13 14 21 22 33 34 43 44	 13 14 21 22 33 34 43 44	 13 14 21 22 33 34 43 44	 13 14 21 22 33 34 43 44
FG 60N 1NO+1NC, commandés par l'électroaimant 2NO, commandés par l'actionneur	 13 14 21 22 33 34 43 44	 13 14 21 22 33 34 43 44	 13 14 21 22 33 34 43 44	 13 14 21 22 33 34 43 44	 13 14 21 22 33 34 43 44	 13 14 21 22 33 34 43 44
FG 60P 1NC, commandé par l'électroaimant 3NC, commandés par l'actionneur	 11 12 21 22 31 32 41 42	 11 12 21 22 31 32 41 42	 11 12 21 22 31 32 41 42	 11 12 21 22 31 32 41 42	 11 12 21 22 31 32 41 42	 11 12 21 22 31 32 41 42
FG 60R 2NO+2NC, commandés par l'électroaimant	 11 12 21 22 33 34 43 44	 11 12 21 22 33 34 43 44	 11 12 21 22 33 34 43 44	 11 12 21 22 33 34 43 44	 11 12 21 22 33 34 43 44	 11 12 21 22 33 34 43 44
FG 60S 1NC, commandé par l'électroaimant 2NO+1NC, commandés par l'actionneur	 11 12 21 22 33 34 43 44	 11 12 21 22 33 34 43 44	 11 12 21 22 33 34 43 44	 11 12 21 22 33 34 43 44	 11 12 21 22 33 34 43 44	 11 12 21 22 33 34 43 44



État de travail Actionneur Électroaimant	Principe de fonctionnement D avec actionneur verrouillé à électroaimant désexcité			Principe de fonctionnement E avec actionneur verrouillé à électroaimant excité		
	état A	état B	état C	état A	état B	état C
	Inséré et verrouillé Désexcité	Inséré et déverrouillé Excité	Extrait -	Inséré et verrouillé Excité	Inséré et déverrouillé Désexcité	Extrait -
FG 60T 1NC, commandé par l'électroaimant 1NO+2NC, commandés par l'actionneur						
FG 60U 4NC, commandés par l'actionneur						
FG 60V 2NC, commandés par l'électroaimant 2NO, commandés par l'actionneur						
FG 60X 1NO, commandé par l'électroaimant 3NC, commandés par l'actionneur						
FG 60Y 1NO, commandé par l'électroaimant 1NO+2NC, commandés par l'actionneur						
FG 61A 1NO+3NC, commandés par l'actionneur						
FG 61B 2NO+2NC, commandés par l'actionneur						
FG 61C 3NO+1NC, commandés par l'actionneur						
FG 61D 1NC, commandé par l'électroaimant 3NO, commandés par l'actionneur						
FG 61E 1NO, commandé par l'électroaimant 2NO+1NC, commandés par l'actionneur						
FG 61G 2NO, commandés par l'électroaimant 1NO+1NC, commandés par l'actionneur						
FG 61H 2NO, commandés par l'électroaimant 2NC, commandés par l'actionneur						
FG 61M 3NO, commandés par l'électroaimant 1NC, commandé par l'actionneur						
FG 61R 1NO+3NC, commandés par l'électroaimant						
FG 61S 3NO+1NC, commandés par l'électroaimant						

Type de contacts
 = rupture lente



Principe de fonctionnement	Principe de fonctionnement D, fourni avec déverrouillage auxiliaire plombable et sans actionneur	Principe de fonctionnement E, fourni sans actionneur	Principe de fonctionnement D, fourni avec déverrouillage à serrure et sans actionneur
Bloc de contact			
60A	FG 60AD1D0A 1NO+1NC 1NO+1NC	FG 60AD1E0A 1NO+1NC 1NO+1NC	FG 60AD5D0A 1NO+1NC 1NO+1NC
60B	FG 60BD1D0A 2NC 1NO+1NC	FG 60BD1E0A 2NC 1NO+1NC	FG 60BD5D0A 2NC 1NO+1NC
60C	FG 60CD1D0A 3NC 1NC	FG 60CD1E0A 3NC 1NC	FG 60CD5D0A 3NC 1NC
60D	FG 60DD1D0A 1NO+1NC 2NC	FG 60DD1E0A 1NO+1NC 2NC	FG 60DD5D0A 1NO+1NC 2NC
60E	FG 60ED1D0A 1NO+2NC 1NC	FG 60ED1E0A 1NO+2NC 1NC	FG 60ED5D0A 1NO+2NC 1NC
60F	FG 60FD1D0A 1NO+2NC 1NO	FG 60FD1E0A 1NO+2NC 1NO	FG 60FD5D0A 1NO+2NC 1NO
60G	FG 60GD1D0A 2NC 2NC	FG 60GD1E0A 2NC 2NC	FG 60GD5D0A 2NC 2NC
60H	FG 60HD1D0A 4NC /	FG 60HD1E0A 4NC /	FG 60HD5D0A 4NC /
60I	FG 60ID1D0A 3NC 1NO	FG 60ID1E0A 3NC 1NO	FG 60ID5D0A 3NC 1NO
60L	FG 60LD1D0A 2NO+1NC 1NC	FG 60LD1E0A 2NO+1NC 1NC	FG 60LD5D0A 2NO+1NC 1NC
60M	FG 60MD1D0A 2NO+1NC 1NO	FG 60MD1E0A 2NO+1NC 1NO	FG 60MD5D0A 2NO+1NC 1NO
60N	FG 60ND1D0A 1NO+1NC 2NO	FG 60ND1E0A 1NO+1NC 2NO	FG 60ND5D0A 1NO+1NC 2NO
60P	FG 60PD1D0A 1NC 3NC	FG 60PD1E0A 1NC 3NC	FG 60PD5D0A 1NC 3NC
60R	FG 60RD1D0A 2NO+2NC /	FG 60RD1E0A 2NO+2NC /	FG 60RD5D0A 2NO+2NC /
60S	FG 60SD1D0A 1NC 2NO+1NC	FG 60SD1E0A 1NC 2NO+1NC	FG 60SD5D0A 1NC 2NO+1NC
60T	FG 60TD1D0A 1NC 1NO+2NC	FG 60TD1E0A 1NC 1NO+2NC	FG 60TD5D0A 1NC 1NO+2NC
60U	FG 60UD1D0A / 4NC	FG 60UD1E0A / 4NC	FG 60UD5D0A / 4NC
60V	FG 60VD1D0A 2NC 2NO	FG 60VD1E0A 2NC 2NO	FG 60VD5D0A 2NC 2NO
60X	FG 60XD1D0A 1NO 3NC	FG 60XD1E0A 1NO 3NC	FG 60XD5D0A 1NO 3NC
60Y	FG 60YD1D0A 1NO 1NO+2NC	FG 60YD1E0A 1NO 1NO+2NC	FG 60YD5D0A 1NO 1NO+2NC
61A	FG 61AD1D0A / 1NO+3NC	FG 61AD1E0A / 1NO+3NC	FG 61AD5D0A / 1NO+3NC
61B	FG 61BD1D0A / 2NO+2NC	FG 61BD1E0A / 2NO+2NC	FG 61BD5D0A / 2NO+2NC
61C	FG 61CD1D0A / 3NO+1NC	FG 61CD1E0A / 3NO+1NC	FG 61CD5D0A / 3NO+1NC
61D	FG 61DD1D0A 1NC 3NO	FG 61DD1E0A 1NC 3NO	FG 61DD5D0A 1NC 3NO
61E	FG 61ED1D0A 1NO 2NO+1NC	FG 61ED1E0A 1NO 2NO+1NC	FG 61ED5D0A 1NO 2NO+1NC
61G	FG 61GD1D0A 2NO 1NO+1NC	FG 61GD1E0A 2NO 1NO+1NC	FG 61GD5D0A 2NO 1NO+1NC
61H	FG 61HD1D0A 2NO 2NC	FG 61HD1E0A 2NO 2NC	FG 61HD5D0A 2NO 2NC
61M	FG 61MD1D0A 3NO 1NC	FG 61MD1E0A 3NO 1NC	FG 61MD5D0A 3NO 1NC
61R	FG 61RD1D0A 1NO+3NC /	FG 61RD1E0A 1NO+3NC /	FG 61RD5D0A 1NO+3NC /
61S	FG 61SD1D0A 3NO+1NC /	FG 61SD1E0A 3NO+1NC /	FG 61SD5D0A 3NO+1NC /
Force d'actionnement	30 N (60 N)		
Diagrammes de courses	Page 464		

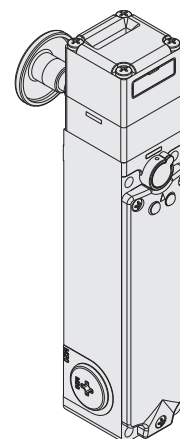
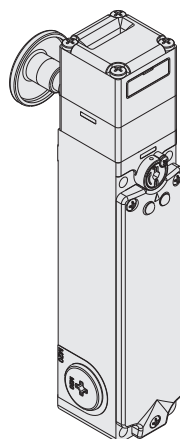
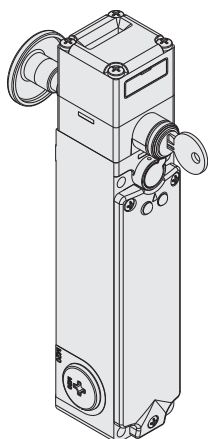
Légende : Avec ouverture forcée selon EN 60947-5-1, interverrouillage avec verrouillage surveillé selon EN ISO 14119

Contacts activés par l'actionneur

Contacts activés par l'électroaimant



Type de contacts
L = rupture lente



Principe de fonctionnement	Principe de fonctionnement D, fourni avec déverrouillage à serrure et bouton de déverrouillage antipanique et sans actionneur	Principe de fonctionnement D, fourni avec bouton de déverrouillage antipanique et sans actionneur	Principe de fonctionnement E, fourni avec bouton de déverrouillage antipanique et sans actionneur
Bloc de contact			
60A L	FG 60AD6D0A	FG 60AD7D0A	FG 60AD7E0A
60B L	FG 60BD6D0A	FG 60BD7D0A	FG 60BD7E0A
60C L	FG 60CD6D0A	FG 60CD7D0A	FG 60CD7E0A
60D L	FG 60DD6D0A	FG 60DD7D0A	FG 60DD7E0A
60E L	FG 60ED6D0A	FG 60ED7D0A	FG 60ED7E0A
60F L	FG 60FD6D0A	FG 60FD7D0A	FG 60FD7E0A
60G L	FG 60GD6D0A	FG 60GD7D0A	FG 60GD7E0A
60H L	FG 60HD6D0A	FG 60HD7D0A	FG 60HD7E0A
60I L	FG 60ID6D0A	FG 60ID7D0A	FG 60ID7E0A
60L L	FG 60LD6D0A	FG 60LD7D0A	FG 60LD7E0A
60M L	FG 60MD6D0A	FG 60MD7D0A	FG 60MD7E0A
60N L	FG 60ND6D0A	FG 60ND7D0A	FG 60ND7E0A
60P L	FG 60PD6D0A	FG 60PD7D0A	FG 60PD7E0A
60R L	FG 60RD6D0A	FG 60RD7D0A	FG 60RD7E0A
60S L	FG 60SD6D0A	FG 60SD7D0A	FG 60SD7E0A
60T L	FG 60TD6D0A	FG 60TD7D0A	FG 60TD7E0A
60V L	FG 60VD6D0A	FG 60VD7D0A	FG 60VD7E0A
60X L	FG 60XD6D0A	FG 60XD7D0A	FG 60XD7E0A
60Y L	FG 60YD6D0A	FG 60YD7D0A	FG 60YD7E0A
61D L	FG 61DD6D0A	FG 61DD7D0A	FG 61DD7E0A
61E L	FG 61ED6D0A	FG 61ED7D0A	FG 61ED7E0A
61G L	FG 61GD6D0A	FG 61GD7D0A	FG 61GD7E0A
61H L	FG 61HD6D0A	FG 61HD7D0A	FG 61HD7E0A
61M L	FG 61MD6D0A	FG 61MD7D0A	FG 61MD7E0A
61R L	FG 61RD6D0A	FG 61RD7D0A	FG 61RD7E0A
61S L	FG 61SD6D0A	FG 61SD7D0A	FG 61SD7E0A
Force d'actionnement	30 N (60 N)		
Diagrammes de courses	Page 464		


Légende : Avec ouverture forcée selon EN 60947-5-1, interverrouillage avec verrouillage surveillé selon EN ISO 14119


Contacts activés par l'actionneur


Contacts activés par l'électroaimant

Actionneurs en acier inox

IMPORTANT : Ces actionneurs peuvent être utilisés seulement avec des articles des séries FG et FY (ex. FG 60AD1D0A-F20). Niveau de codification bas selon la norme EN ISO 14119.


	Article	Description
	VF KEYF20	Actionneur droit

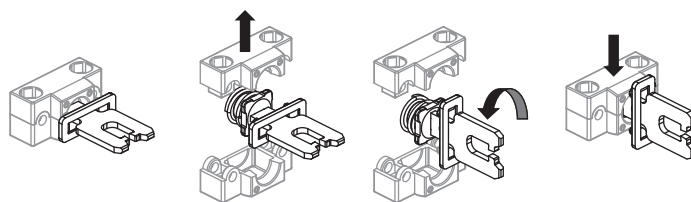
	Article	Description
	VF KEYF21	Actionneur plié

	Article	Description
	VF KEYF22	Actionneur avec embouts en caoutchouc

Actionneur universel VF KEYF28

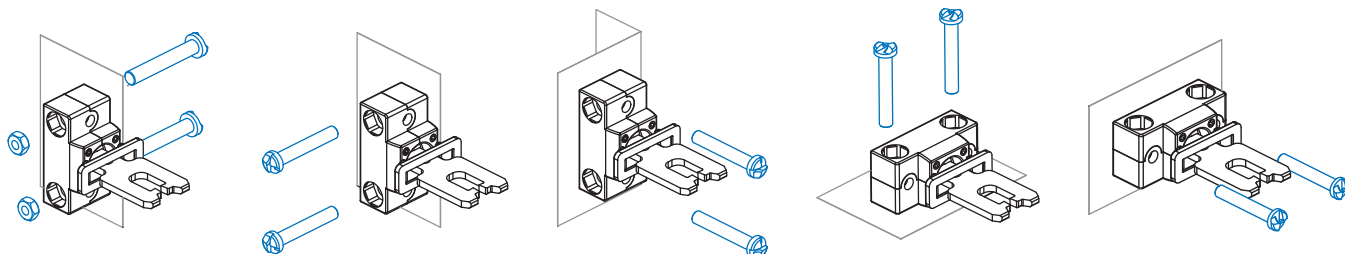
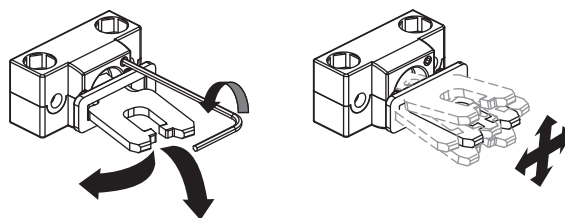
IMPORTANT : Ces actionneurs peuvent être utilisés seulement avec des articles des séries FG et FY (ex. FG 60AD1D0A-F28). Niveau de codification bas selon la norme EN ISO 14119.

	Article	Description
	VF KEYF28	Actionneur universel



Actionneur articulé pour protecteurs désalignés pouvant être fixé dans plusieurs positions, avec possibilité de réglage dans deux directions pour les portes de petites dimensions.

Le corps métallique de fixation est équipé de deux paires de trous et préparé pour pouvoir tourner de 90° le plan de travail de l'actionneur.



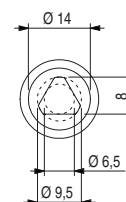
Déverrouillage auxiliaire à serrure avec clé triangulaire



Les articles avec option V70 et V73 sont équipés d'un déverrouillage auxiliaire à serrure avec clé triangulaire réalisée selon la norme DIN 22417.

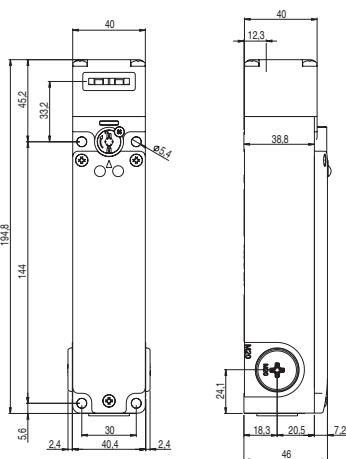
Ce type de serrure est utilisé dans des situations spécifiques pour lesquelles on souhaite que le déverrouillage de l'interrupteur ne soit possible qu'à l'aide de la clé triangulaire correspondante, un outil peu courant.

Le déverrouillage à serrure avec clé triangulaire est disponible en deux variantes : avec ressort de rappel (option V70) et sans ressort de rappel (option V73).

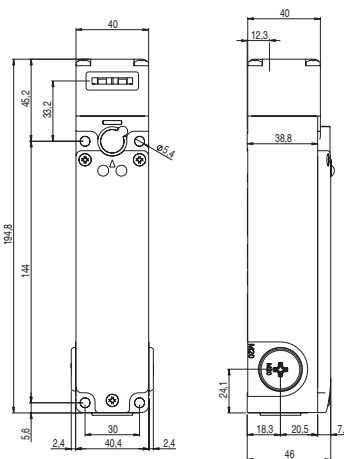


**Dessins cotés**

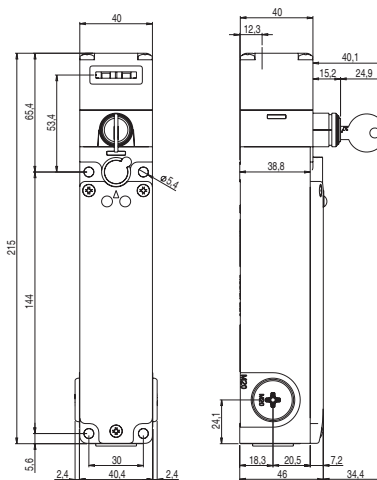
Interrupteur FG 6••D1D••
Principe de fonctionnement D
avec déverrouillage auxiliaire plombable



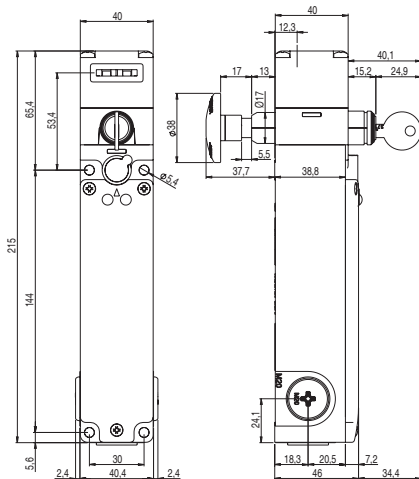
Interrupteur FG 6••D1E••
Principe de fonctionnement E



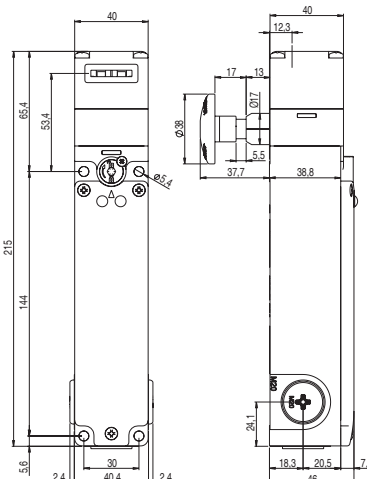
Interrupteur FG 6••D5D••
Principe de fonctionnement D
avec déverrouillage à serrure



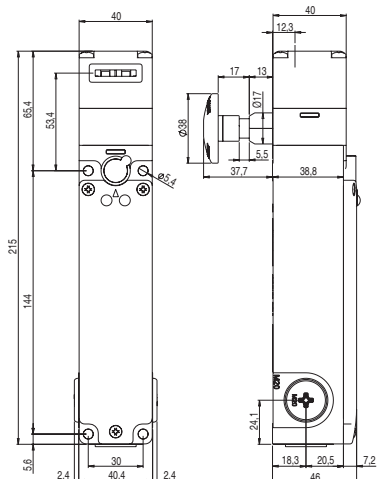
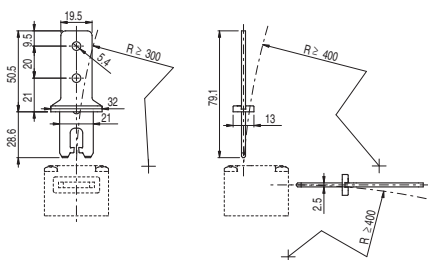
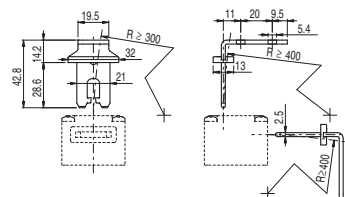
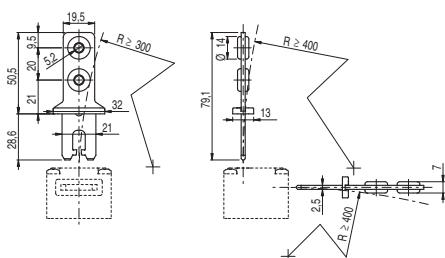
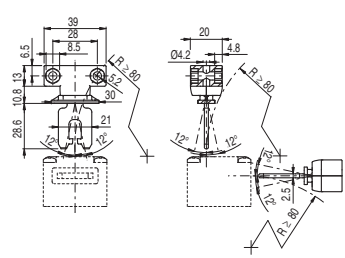
Interrupteur FG 6••D6D••
Principe de fonctionnement D
avec déverrouillage auxiliaire à serrure et bouton de déverrouillage antipanique



Interrupteur FG 6••D7D••
Principe de fonctionnement D
avec déverrouillage auxiliaire plombable et bouton de déverrouillage antipanique



Interrupteur FG 6••D7E••
Principe de fonctionnement E
avec bouton de déverrouillage antipanique

**Actionneur VF KEYF20****Actionneur VF KEYF21****Actionneur VF KEYF22****Actionneur VF KEYF28**

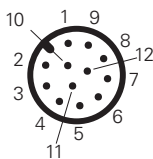
Toutes les mesures sont indiquées en mm

Accessoires Voir page 419

→ Les fichiers 2D et 3D sont disponibles sur www.pizzato.com

Schéma de raccordement connecteurs M12

Connecteur M12 à 12 pôles



Bloc de contact 60A 2NO+2NC		Bloc de contact 60B 1NO+3NC		Bloc de contact 60C 4NC		Bloc de contact 60D 1NO+3NC		Bloc de contact 60E 1NO+3NC		Bloc de contact 60F 2NO+2NC		Bloc de contact 60G 4NC		Bloc de contact 60H 4NC		Bloc de contact 60I 1NO+3NC		Bloc de contact 60L 2NO+2NC			
Contacts N° broche		Contacts N° broche		Contacts N° broche		Contacts N° broche		Contacts N° broche		Contacts N° broche		Contacts N° broche		Contacts N° broche		Contacts N° broche		Contacts N° broche			
A1-A2	1-2	A1-A2	1-2	A1-A2	1-2	A1-A2	1-2	A1-A2	1-2	A1-A2	1-2	A1-A2	1-2	A1-A2	1-2	A1-A2	1-2	A1-A2	1-2	A1-A2	1-2
NC	3-4	NC	3-4	NC	3-4	NO	3-4	NC	3-4	NC	3-4	NC	3-4	NC	3-4	NC	3-4	NC	3-4	NC	3-4
NC	5-6	NC	5-6	NC	5-6	NC	5-6	NC	5-6	NC	5-6	NC	5-6	NC	5-6	NC	5-6	NC	5-6	NC	5-6
NO	7-8	NC	7-8	NC	7-8	NC	7-8	NO	7-8	NO	7-8	NC	7-8	NC	7-8	NC	7-8	NC	7-8	NO	7-8
NO	9-10	NO	9-10	NC	9-10	NC	9-10	NO	9-10	NO	9-10	NC	9-10	NC	9-10	NO	9-10	NO	9-10	NO	9-10

Bloc de contact 60M 3NO+1NC		Bloc de contact 60N 3NO+1NC		Bloc de contact 60P 4NC		Bloc de contact 60R 2NO+2NC		Bloc de contact 60S 2NO+2NC		Bloc de contact 60T 1NO+3NC		Bloc de contact 60U 4NC		Bloc de contact 60V 2NO+2NC		Bloc de contact 60X 1NO+3NC		Bloc de contact 60Y 2NO+2NC			
Contacts N° broche		Contacts N° broche		Contacts N° broche		Contacts N° broche		Contacts N° broche		Contacts N° broche		Contacts N° broche		Contacts N° broche		Contacts N° broche		Contacts N° broche			
A1-A2	1-2	A1-A2	1-2	A1-A2	1-2	A1-A2	1-2	A1-A2	1-2	A1-A2	1-2	A1-A2	1-2	A1-A2	1-2	A1-A2	1-2	A1-A2	1-2	A1-A2	1-2
NO	3-4	NO	3-4	NC	3-4	NC	3-4	NC	3-4	NC	3-4	NC	3-4	NC	3-4	NO	3-4	NO	3-4	NC	3-4
NC	5-6	NC	5-6	NC	5-6	NC	5-6	NC	5-6	NC	5-6	NC	5-6	NC	5-6	NC	5-6	NC	5-6	NC	5-6
NO	7-8	NO	7-8	NC	7-8	NO	7-8	NO	7-8	NC	7-8	NC	7-8	NO	7-8	NC	7-8	NC	7-8	NO	7-8
NO	9-10	NO	9-10	NC	9-10	NO	9-10	NO	9-10	NO	9-10	NC	9-10	NO	9-10	NO	9-10	NC	9-10	NO	9-10

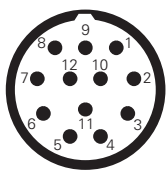
Bloc de contact 61A 1NO+3NC		Bloc de contact 61B 2NO+2NC		Bloc de contact 61C 3NO+1NC		Bloc de contact 61D 3NO+1NC		Bloc de contact 61E 3NO+1NC		Bloc de contact 61G 3NO+1NC		Bloc de contact 61H 2NO+2NC		Bloc de contact 61M 3NO+1NC		Bloc de contact 61R 1NO+3NC		Bloc de contact 61S 3NO+1NC			
Contacts N° broche		Contacts N° broche		Contacts N° broche		Contacts N° broche		Contacts N° broche		Contacts N° broche		Contacts N° broche		Contacts N° broche		Contacts N° broche		Contacts N° broche			
A1-A2	1-2	A1-A2	1-2	A1-A2	1-2	A1-A2	1-2	A1-A2	1-2	A1-A2	1-2	A1-A2	1-2	A1-A2	1-2	A1-A2	1-2	A1-A2	1-2	A1-A2	1-2
NC	3-4	NC	3-4	NO	3-4	NO	3-4	NO	3-4	NO	3-4	NC	3-4	NO	3-4	NC	3-4	NO	3-4	NO	3-4
NC	5-6	NC	5-6	NC	5-6	NC	5-6	NC	5-6	NC	5-6	NC	5-6	NC	5-6	NC	5-6	NC	5-6	NC	5-6
NC	7-8	NO	7-8	NO	7-8	NO	7-8	NO	7-8	NO	7-8	NO	7-8	NO	7-8	NC	7-8	NO	7-8	NO	7-8
NO	9-10	NO	9-10	NO	9-10	NO	9-10	NO	9-10	NO	9-10	NO	9-10	NO	9-10	NO	9-10	NO	9-10	NO	9-10

Note : dans les cas de configurations de la série FG avec LED pouvant être librement connectées, les broches 11 et 12 du connecteur M12 peuvent être utilisées pour activer les LED.



Schéma de raccordement connecteurs M23

Connecteur M23 à 12 pôles

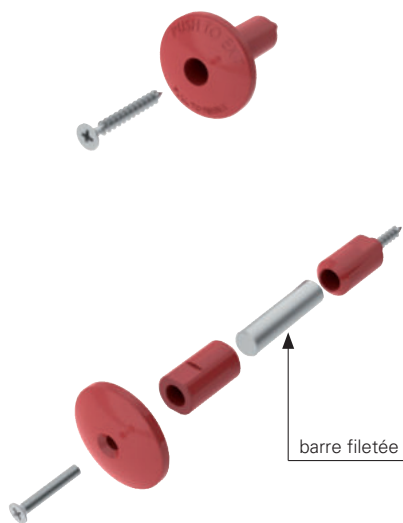


Bloc de contact 60A 2NO+2NC	Bloc de contact 60B 1NO+3NC	Bloc de contact 60C 4NC	Bloc de contact 60D 1NO+3NC	Bloc de contact 60E 1NO+3NC	Bloc de contact 60F 2NO+2NC	Bloc de contact 60G 4NC	Bloc de contact 60H 4NC	Bloc de contact 60I 1NO+3NC	Bloc de contact 60L 2NO+2NC
Contacts N° broche	Contacts N° broche	Contacts N° broche	Contacts N° broche	Contacts N° broche	Contacts N° broche	Contacts N° broche	Contacts N° broche	Contacts N° broche	Contacts N° broche
A1-A2 1-2	A1-A2 1-2	A1-A2 1-2	A1-A2 1-2	A1-A2 1-2	A1-A2 1-2	A1-A2 1-2	A1-A2 1-2	A1-A2 1-2	A1-A2 1-2
NC 3-4	NC 3-4	NC 3-4	NO 3-4	NC 3-4	NC 3-4	NC 3-4	NC 3-4	NC 3-4	NC 3-4
NC 5-6	NC 5-6	NC 5-6	NC 5-6	NC 5-6	NC 5-6	NC 5-6	NC 5-6	NC 5-6	NC 5-6
NO 7-8	NC 7-8	NC 7-8	NC 7-8	NC 7-8	NO 7-8	NC 7-8	NC 7-8	NC 7-8	NO 7-8
NO 9-10	NO 9-10	NC 9-10	NC 9-10	NO 9-10	NO 9-10	NC 9-10	NC 9-10	NO 9-10	NO 9-10
masse 11	masse 11	masse 11	masse 11	masse 11	masse 11	masse 11	masse 11	masse 11	masse 11

Bloc de contact 60M 3NO+1NC	Bloc de contact 60N 3NO+1NC	Bloc de contact 60P 4NC	Bloc de contact 60R 2NO+2NC	Bloc de contact 60S 2NO+2NC	Bloc de contact 60T 1NO+3NC	Bloc de contact 60U 4NC	Bloc de contact 60V 2NO+2NC	Bloc de contact 60X 1NO+3NC	Bloc de contact 60Y 2NO+2NC
Contacts N° broche	Contacts N° broche	Contacts N° broche	Contacts N° broche	Contacts N° broche	Contacts N° broche	Contacts N° broche	Contacts N° broche	Contacts N° broche	Contacts N° broche
A1-A2 1-2	A1-A2 1-2	A1-A2 1-2	A1-A2 1-2	A1-A2 1-2	A1-A2 1-2	A1-A2 1-2	A1-A2 1-2	A1-A2 1-2	A1-A2 1-2
NO 3-4	NO 3-4	NC 3-4	NC 3-4	NC 3-4	NC 3-4	NC 3-4	NC 3-4	NO 3-4	NC 3-4
NC 5-6	NC 5-6	NC 5-6	NC 5-6	NC 5-6	NC 5-6	NC 5-6	NC 5-6	NC 5-6	NC 5-6
NO 7-8	NO 7-8	NC 7-8	NO 7-8	NO 7-8	NC 7-8	NC 7-8	NO 7-8	NC 7-8	NO 7-8
NO 9-10	NO 9-10	NC 9-10	NO 9-10	NO 9-10	NO 9-10	NC 9-10	NO 9-10	NC 9-10	NO 9-10
masse 11	masse 11	masse 11	masse 11	masse 11	masse 11	masse 11	masse 11	masse 11	masse 11

Bloc de contact 61A 1NO+3NC	Bloc de contact 61B 2NO+2NC	Bloc de contact 61C 3NO+1NC	Bloc de contact 61D 3NO+1NC	Bloc de contact 61E 3NO+1NC	Bloc de contact 61G 3NO+1NC	Bloc de contact 61H 2NO+2NC	Bloc de contact 61M 3NO+1NC	Bloc de contact 61R 1NO+3NC	Bloc de contact 61S 3NO+1NC
Contacts N° broche	Contacts N° broche	Contacts N° broche	Contacts N° broche	Contacts N° broche	Contacts N° broche	Contacts N° broche	Contacts N° broche	Contacts N° broche	Contacts N° broche
A1-A2 1-2	A1-A2 1-2	A1-A2 1-2	A1-A2 1-2	A1-A2 1-2	A1-A2 1-2	A1-A2 1-2	A1-A2 1-2	A1-A2 1-2	A1-A2 1-2
NC 3-4	NC 3-4	NO 3-4	NO 3-4	NO 3-4	NO 3-4	NC 3-4	NC 3-4	NC 3-4	NO 3-4
NC 5-6	NC 5-6	NC 5-6	NC 5-6	NC 5-6	NC 5-6	NC 5-6	NC 5-6	NC 5-6	NC 5-6
NC 7-8	NO 7-8	NO 7-8	NO 7-8	NO 7-8	NO 7-8	NO 7-8	NO 7-8	NC 7-8	NO 7-8
NO 9-10	NO 9-10	NO 9-10	NO 9-10	NO 9-10	NO 9-10	NO 9-10	NO 9-10	NO 9-10	NO 9-10
masse 11	masse 11	masse 11	masse 11	masse 11	masse 11	masse 11	masse 11	masse 11	masse 11

Bouton de déverrouillage



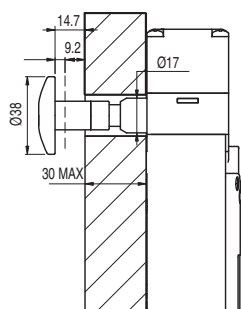
Article	Description
VF FG-LP15	Bouton de déverrouillage en technopolymère, pour parois épaisses de 15 mm max., vis fournies
VF FG-LP30	Bouton de déverrouillage en technopolymère, pour parois épaisses de 30 mm max., vis fournies
VF FG-LP40	Bouton de déverrouillage en technopolymère, pour parois épaisses de 40 mm max., vis fournies
VF FG-LP60	Bouton de déverrouillage en métal, pour parois épaisses de 60 mm max., vis fournies

Article	Description
VF FG-LPRG	Bouton de déverrouillage en métal, pour parois épaisses de 60 à 500 mm, 2 supports et de 2 vis fournies, sans barre fileté M10

La barre M10 peut être fournie en acier galvanisé, d'un mètre de longueur. Article : AC 8512.

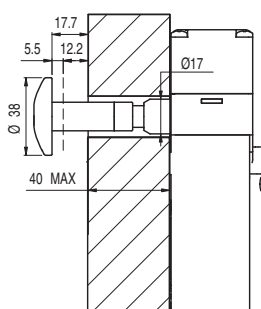
barre fileté M10

Autres longueurs de boutons de déverrouillage



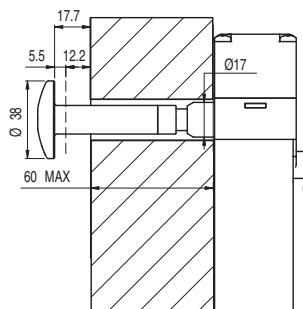
-LP30

Pour une épaisseur de paroi de 15 à 30 mm



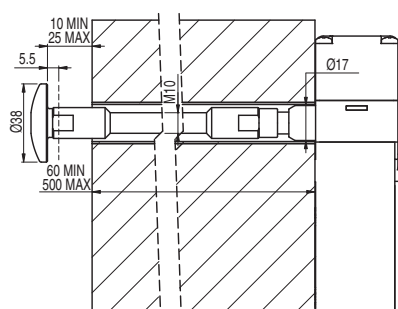
-LP40

Pour une épaisseur de paroi de 30 à 40 mm



-LP60

Pour une épaisseur de paroi de 40 à 60 mm



-LPRG

Pour une épaisseur de paroi de 60 à 500 mm

-LP30, -LP40, -LP60 :

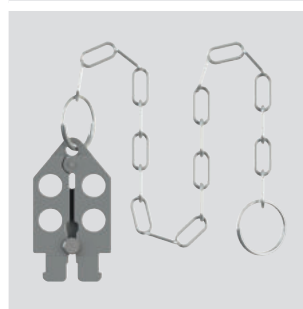
- Éviter les torsions et les flexions du bouton de déverrouillage.
- Pour assurer le bon fonctionnement du dispositif, maintenir une distance comprise entre 10 et 25 mm entre la paroi et le bouton de déverrouillage.
- Maintenir propre la zone de glissement du bouton de déverrouillage. La pénétration de saleté ou de produits chimiques peut compromettre le fonctionnement du dispositif.
- Vérifier régulièrement le fonctionnement correct du dispositif.

-LPRG :

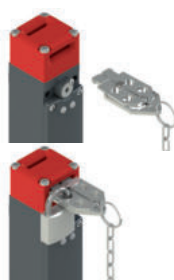
- Éviter les torsions et les flexions du bouton de déverrouillage.
- Il faut utiliser comme coulisse dans l'intérieur de la paroi une bague ou un tube de diamètre interne $18 \pm 0,5$ mm.
- La barre fileté M10 doit être insérée dans l'intérieur de ce coulisse pour éviter des flexions de la barre même. La barre fileté M10 n'est pas fournie avec le dispositif.
- Utiliser du frein filet à résistance moyenne pour fixer la barre fileté.
- Ne pas dépasser la longueur totale de 500 mm entre le bouton de déverrouillage et l'interrupteur.
- Pour assurer le bon fonctionnement du dispositif, maintenir une distance comprise entre 10 et 25 mm entre la paroi et le bouton de déverrouillage.
- Maintenir propre la zone de glissement du bouton de déverrouillage. La pénétration de saleté ou de produits chimiques peut compromettre le fonctionnement du dispositif.
- Vérifier régulièrement le fonctionnement correct du dispositif.

Accessoires

Article	Description
VF KB2	Dispositif de lock out



Dispositif de lock out cadenassable pour empêcher l'entrée de l'actionneur et éviter la fermeture accidentelle de la porte derrière les opérateurs quand ils entrent dans des zones dangereuses.
Il doit être utilisé seulement avec les interrupteurs des séries FG et FY (ex. FG 60AD1DOA).
Diamètre du trou pour cadenas 9 mm.



Article	Description
VF KLA371	Paire de clés pour la serrure



Pour le cas où, en plus des 2 clés fournies, vous avez besoin de clés supplémentaires.
Toutes les clés des interrupteurs ont la même codification. Autres codifications sur demande.

Toutes les mesures sont indiquées en mm

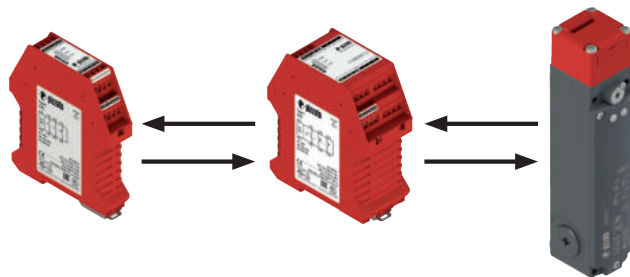
Accessoires Voir page 419

→ Les fichiers 2D et 3D sont disponibles sur www.pizzato.com

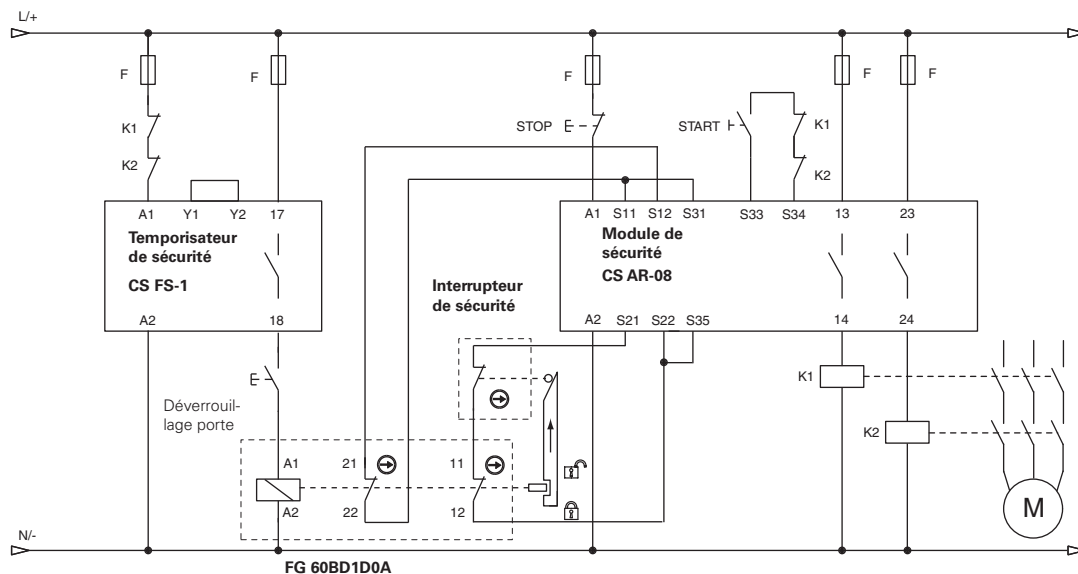
Modules de sécurité

Pizzato Elettrica offre à ses clients une large gamme de modules de sécurité développés en tenant compte des problèmes typiques dans le contrôle des interrupteurs de sécurité et de leurs conditions réelles d'utilisation. Des modules de sécurité avec contacts instantanés et temporisés pour la réalisation de circuits d'urgence de type 0 (arrêts immédiats) ou de type 1 (arrêts contrôlés) sont disponibles.

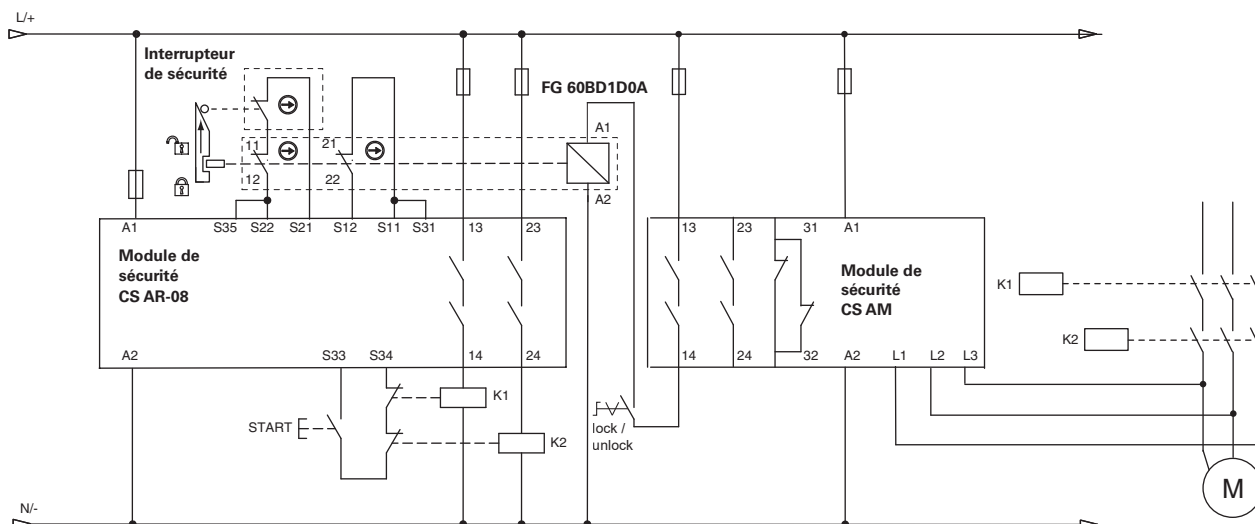
Les interrupteurs de sécurité avec électroaimant série FG peuvent être reliés à des modules de sécurité pour obtenir des circuits de sécurité allant jusqu'à PL e selon EN ISO 13849. Pour tous renseignements techniques ou schémas de circuit, vous pouvez contacter le service technique.



Exemples d'application avec temporisateur de sécurité



Exemple d'application avec un module de sécurité pour la détection d'un arrêt moteur



Note : les contacts normalement fermés de K1 et K2 sont guidés mécaniquement (EN 60947-4-1, annexe F)

Description



Ces interrupteurs s'appliquent typiquement sur des machines pour lesquelles la condition de danger se prolonge pendant un certain moment même après avoir actionné la commande d'arrêt de la machine, par exemple à cause de l'inertie de pièces mécaniques telles que les poulies, les disques de scie, etc. ou par la présence de pièces à haute température ou sous pression. Ils peuvent aussi être utilisés quand on veut avoir un contrôle des protections de la machine de manière à permettre l'ouverture de certains protecteurs seulement dans des conditions déterminées.

Les versions avec contacts NC, actionnés par l'électroaimant, sont des dispositifs d'interverrouillage avec verrouillage selon ISO 14119. Le produit est marqué comme tel sur le côté.



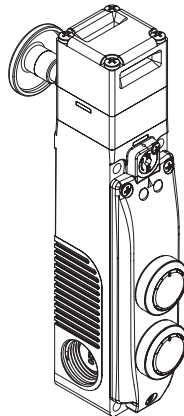
Boîtier en technopolymère



Les interrupteurs de sécurité de la série FY possèdent un boîtier en technopolymère renforcé à la fibre de verre, anti-choc et autoextinguible, et qui est très résistant à la force d'extraction exercée par l'actionneur.

Le nouveau design permet de combiner robustesse et fonctionnalité avec une esthétique moderne.

Dispositifs de commande intégrés

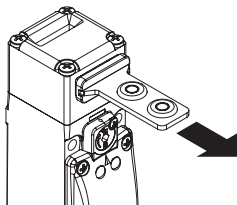


L'interrupteur est également disponible dans des versions à dispositifs de commande intégrés qui permettent de monter jusqu'à 2 dispositifs avec les blocs de contact correspondants (ex. boutons, boutons d'arrêt d'urgence, indicateurs lumineux ou sélecteurs).

Il en résulte une solution compacte qui permet un accès rapide aux dispositifs de commande sans avoir besoin d'installations supplémentaires sur un panneau ou sur des boîtiers dédiés.

Les dispositifs peuvent s'éclairer et leur câblage est rapide et intuitif grâce à la présence de borniers avec une connexion à ressort du type PUSH-IN.

Force de retenue de l'actionneur verrouillé



Le système d'interverrouillage résistant garantit une force de retenue maximale de l'actionneur F_{1max} égale à 2800 N.

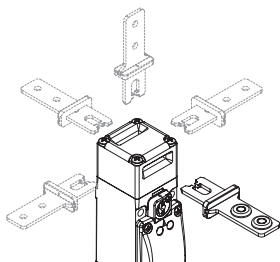
Serrure avec clé triangulaire



Le déverrouillage auxiliaire à serrure est disponible avec l'option V73 : cette variante à clé triangulaire fabriquée selon la norme DIN 22417 peut être utilisée dans les installations où le déverrouillage auxiliaire doit être actionné à l'aide d'une clé triangulaire, un outil qui n'est pas couramment disponible.

Si vous le souhaitez, il est également possible de choisir l'option V70 qui prévoit un ressort de rappel du déverrouillage en position initiale.

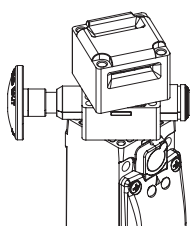
Têtes et dispositifs orientables



La tête peut être rapidement positionnée des quatre côtés en agissant sur les 4 vis de fixation.

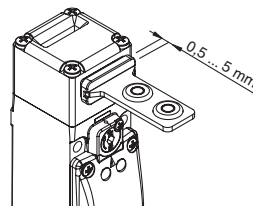
Les dispositifs de déverrouillage à serrure et le bouton de déverrouillage peuvent aussi être orientés par pas de 90°, permettant ainsi d'obtenir, avec un seul même article, 32 configurations différentes.

Têtes et dispositifs non détachables



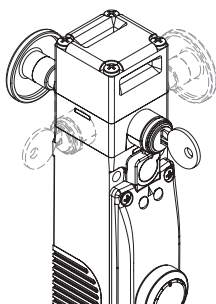
La tête et les dispositifs de déverrouillage sont orientables, mais ne peuvent pas être détachés l'un de l'autre. De cette manière, l'interrupteur est plus sûr, car l'installateur ne doit pas se soucier de la manière dont il doit assembler les différentes pièces et la probabilité que l'interrupteur soit endommagé est moindre (perte de petites pièces, entrée de saleté, etc.)

Grand jeu de l'actionneur



Cet interrupteur dispose d'un grand jeu de l'actionneur dans la tête. De cette manière, le protecteur peut bouger dans le sens d'insertion (4,5 mm) sans provoquer d'arrêt non souhaité de la machine. Tous les actionneurs présentent ce jeu qui permet de garantir la fiabilité optimale du dispositif.

Déverrouillage à serrure avec bouton antipanique



Le déverrouillage à serrure (auxiliary release) ne permet le déblocage de l'actionneur que par un personnel en possession de la clé d'actionnement. Le mécanisme fonctionne également en absence d'alimentation électrique et, une fois actionné, empêche le blocage de la protection.

Le bouton antipanique (escape release) permet le déverrouillage de l'actionneur et l'ouverture immédiate du protecteur. Généralement, il est utilisé dans des machines dans lesquelles un opérateur peut être enfermé accidentellement. Le bouton de déverrouillage antipanique orienté vers l'intérieur de la machine permet à l'opérateur

de sortir de la zone dangereuse, même en cas de coupure de courant. Il dispose de deux états stables et peut être réglé d'une longueur quelconque à l'aide de rallonges adaptées (voir les accessoires).

Chacun des mécanismes peut être disposé des quatre côtés de l'interrupteur, si bien qu'il est possible d'installer ce dernier à l'intérieur ou à l'extérieur de la machine.

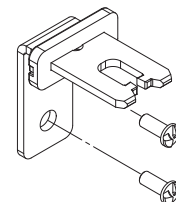
Bloc de contact à 4 contacts



Bloc de contact innovateur à 4 contacts, disponible dans différentes configurations de contacts pour surveiller l'actionneur ou l'électroaimant (breveté). Le bloc est équipé de vis imperdables et de plaques de soulèvement automatique. Protège-doigts amovibles pour cosse à œillet.

Contacts électriques haute fiabilité à 4 points d'appui et double coupure.

Vis de sécurité pour actionneurs



Conformément à la norme EN ISO 14119, l'actionneur doit être fixé au châssis du protecteur de façon inamovible. Des vis de sécurité à tête bombée, avec une empreinte one-way, sont disponibles à cet effet. Avec ce type de vis, les actionneurs ne peuvent être ni retirés ni forcés au moyen d'outils classiques. Voir Accessoires page 419.



LED de signalisation type A

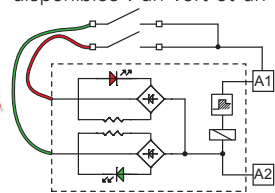


Dans la version avec LED de signalisation de type A, deux LED vertes sont allumées directement par l'alimentation de l'électroaimant. Aucun câblage n'est nécessaire.

LED de signalisation type B et C



Dans la version avec LED de signalisation de type B, les fils de raccordement de deux LED sont disponibles : un vert et un rouge. Il est possible de



voir à l'extérieur les différents états de l'interrupteur via des connexions appropriées au bloc de contact.

Degré de protection IP67

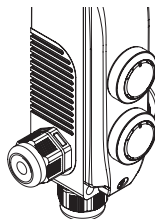
IP67 Ces dispositifs ont été développés pour une utilisation dans les conditions ambiantes les plus difficiles, ils ont été soumis aux tests d'immersion prévus pour le degré de protection IP67 conformément à EN 60529. Ils peuvent donc être employés dans tous les environnements dans lesquels un degré de protection maximal est requis pour l'enveloppe.

Plage de température étendue

-40°C Il est possible de commander des variantes spéciales pour les endroits où la température ambiante est comprise entre +60°C et -40°C.

Ces interrupteurs sont adaptés aux applications en chambres froides, dans des stérilisateurs et des équipements à basse température. Les matériaux spéciaux utilisés pour réaliser ces versions permettent le maintien de leurs caractéristiques même dans ces conditions, tout en augmentant les possibilités d'installation.

Trois entrées câbles



L'interrupteur est équipé de trois entrées de câbles dans des directions différentes. Cela permet de l'utiliser dans des connexions en série ou dans des endroits étroits.

Dispositif de déverrouillage auxiliaire plombable



Les interrupteurs avec actionneur verrouillé à électroaimant désactivé (principe de fonctionnement D) sont équipés d'un dispositif de déverrouillage auxiliaire de l'électroaimant, pour faciliter l'installation de l'interrupteur et pour accéder à la zone dangereuse en cas d'absence de tension. Le dispositif de déverrouillage auxiliaire agit sur l'interrupteur exactement comme si l'électroaimant était alimenté, en actionnant donc aussi les contacts électriques relatifs. Ne pouvant s'actionner qu'avec une paire d'outils, il garantit une résistance appropriée aux tentatives de forçage. Si nécessaire, il est possible de le plomber par le trou prévu à cet effet.

Marquage laser



Tous les interrupteurs de la série FY sont marqués de manière indélébile au moyen d'un système laser spécial qui rend le marquage également adapté aux environnements extrêmes. Grâce à ce système qui n'utilise pas d'étiquettes, la perte des données de la plaque est impossible et le marquage résiste au mieux dans le temps.

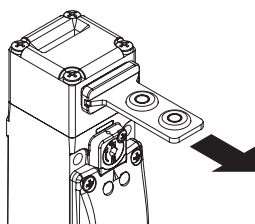
Dans les versions avec boutons de commande sur le couvercle, les verrines des boutons peuvent être marquées au laser sur demande : le marquage souhaité est alors imprimé directement et de manière permanente.

Contrôle d'accès



Ces interrupteurs seuls ne sont pas en mesure de protéger les opérateurs ou les personnes chargées de l'entretien au cas où ces derniers entreraient complètement dans la zone de danger, car une fermeture involontaire de la protection derrière eux permettrait la remise en marche de la machine. Si l'autorisation pour la remise en marche de la machine est entièrement confiée à ces interrupteurs, il faut absolument prévoir un système pour éviter ce risque, comme par exemple le dispositif cadénassable pour le verrouillage de l'entrée actionneur VF KB2 (page 154) ou une poignée de sécurité telle que par exemple P-KUBE Fast (page 221).

Force de retenue de l'actionneur déverrouillé



Chaque interrupteur comporte à l'intérieur un mécanisme permettant de maintenir l'actionneur en position fermée. Cela s'avère idéal pour toutes les applications impliquant le déverrouillage simultané de plusieurs protecteurs, mais l'ouverture effective d'un seul. Le mécanisme maintient en place tous les protecteurs déverrouillés avec une force d'environ 30 N, évitant ainsi que des vibrations ou des rafales de vent ne puissent les ouvrir.

Indicateurs lumineux à LED

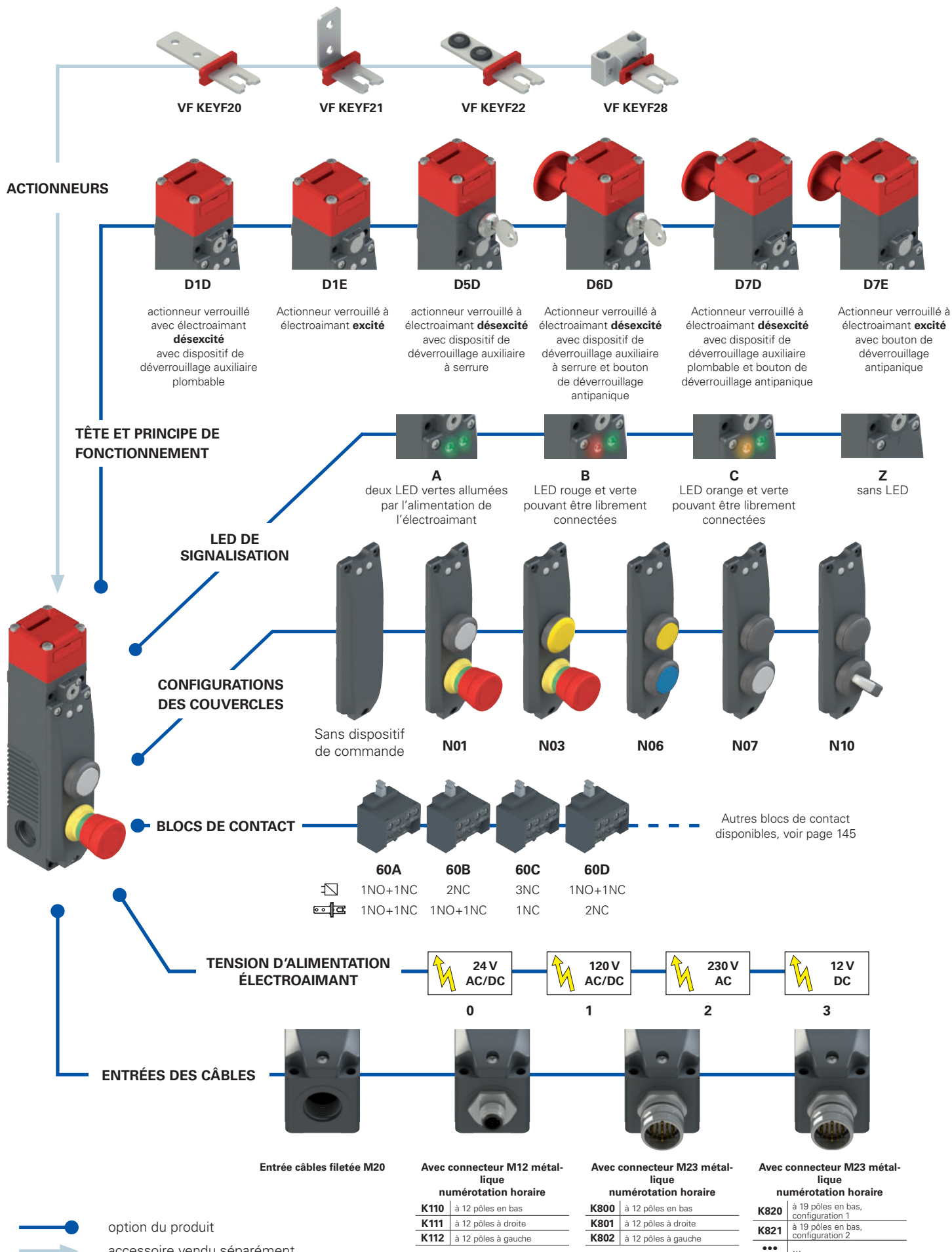


Grâce à la présence de trois entrées câble fileté, il est possible d'installer les indicateurs lumineux à LED de grande luminosité de la série VF SL sur l'interrupteur.

Les indicateurs lumineux à LED se vissent facilement sur l'une des entrées non utilisées pour le passage des câbles électriques, leurs fonctions peuvent être multiples. Par exemple, ils permettent de voir de loin si l'interrupteur a été actionné, si la protection a été correctement fermée ou non, ou encore si la protection est verrouillée ou déverrouillée.

Pour plus d'informations, voir chapitre Accessoires, page 419.

Diagramme de sélection





Structure du code

Attention ! La possibilité de combiner les numéros de référence n'implique pas la disponibilité effective des produits.
Contacter notre bureau de distribution.

article options
FY 60AD1D0A-LP30N01F20GK110T6V34

Bloc de contact		
	Contactés activés par l'électroaimant	Contactés activés par l'actionneur
60A	1NO+1NC	1NO+1NC
60B	2NC	1NO+1NC
60C	3NC	1NC
60D	1NO+1NC	2NC
60E	1NO+2NC	1NC
60F	1NO+2NC	1NO
60G	2NC	2NC
60H	4NC	/
60I	3NC	1NO
60L	2NO+1NC	1NC
60M	2NO+1NC	1NO
60N	1NO+1NC	2NO
60P	1NC	3NC
60R	2NO+2NC	/
60S	1NC	2NO+1NC
60T	1NC	1NO+2NC
60U	/	4NC
60V	2NC	2NO
60X	1NO	3NC
60Y	1NO	1NO+2NC
61A	/	1NO+3NC
61B	/	2NO+2NC
61C	/	3NO+1NC
61D	1NC	3NO
61E	1NO	2NO+1NC
61G	2NO	1NO+1NC
61H	2NO	2NC
61M	3NO	1NC
61R	1NO+3NC	/
61S	3NO+1NC	/

Note : les blocs de contact 60U, 61A, 61B et 61C ne peuvent pas être associés aux principes de fonctionnement D6D, D7D et D7E.

Principe de fonctionnement

D1D	actionneur verrouillé à électroaimant désexcité. Avec déverrouillage auxiliaire plombable.
D1E	actionneur verrouillé à électroaimant excité
D5D	actionneur verrouillé à électroaimant désexcité. Avec déverrouillage auxiliaire à serrure.
D6D	actionneur verrouillé à électroaimant désexcité. Avec déverrouillage auxiliaire à serrure et bouton de déverrouillage antipanique.
D7D	actionneur verrouillé à électroaimant désexcité. Avec déverrouillage auxiliaire plombable et bouton de déverrouillage antipanique.
D7E	actionneur verrouillé à électroaimant excité. Avec bouton de déverrouillage antipanique.

Options de déverrouillage auxiliaire

(articles FY ***D5D**, FY ***D6D** uniquement)

V34 Extraction de la clé possible en position de verrouillage ou de déverrouillage de l'actionneur (standard)

V70 Extraction de la clé uniquement en position de verrouillage de l'actionneur

V70 Déverrouillage à serrure avec clé triangulaire avec ressort de rappel (description page 151)

V73 Déverrouillage à serrure avec clé triangulaire sans ressort de rappel (description page 151)

Température ambiante

T6 -25°C ... +60°C (standard)

T6 -40°C ... +60°C

Connecteurs pré-installés

pas de connecteur (standard)

K110 connecteur métallique M12 à 12 pôles en bas

K800 connecteur métallique M23 à 12 pôles en bas

K820 connecteur métallique M23 à 19 pôles en bas, configuration 1

... ..

Pour la liste complète des combinaisons, contactez notre bureau technique.
Note : le connecteur M23 à 19 pôles est disponible uniquement pour les versions avec dispositifs de commande intégrés et de tension d'alimentation de 24 Vdc.

Type de contacts

contacts en argent (standard)

G contacts en argent dorés 1 µm

Actionneurs

sans actionneur (standard)

F20 actionneur droit VF KEYF20

F21 actionneur plié VF KEYF21

F22 actionneur avec embouts en caoutchouc VF KEYF22

F28 actionneur universel VF KEYF28

Configuration des boutons

N01 configuration 01

N02 configuration 02

N03 configuration 03

... autres configurations sur demande

Longueur du bouton de déverrouillage

pour une épaisseur de paroi de 15 mm max. (standard)

LP30 pour une épaisseur de paroi de 30 mm max.

LP40 pour une épaisseur de paroi de 40 mm max.

LP60 pour une épaisseur de paroi de 60 mm max.

LPRG réglable pour des parois d'une épaisseur de 60 mm à 500 mm

LED de signalisation

A deux LED vertes allumées par l'alimentation de l'électroaimant

B LED rouge et verte pouvant être librement connectées

C LED orange et verte pouvant être librement connectées

Z sans LED

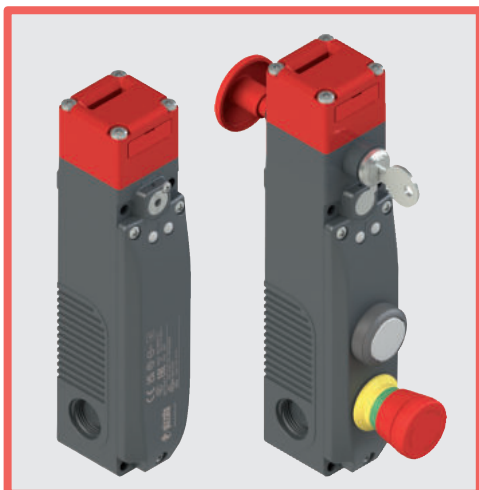
Tension d'alimentation de l'électroaimant

0 24 Vac/dc (-10% ... +10%)

1 120 Vac/dc (-15% ... +10%)

2 230 Vac (-15% ... +10%)

3 12 Vdc (-10% ... +10%)



Caractéristiques principales

- Force de retenue F_{1max} de l'actionneur 2800 N
- 30 blocs de contact à 4 contacts
- Boîtier en technopolymère, trois entrées câbles M20
- Degré de protection IP67 et IP69K
- Versions avec déverrouillage à serrure et bouton de déverrouillage antipanique
- Versions avec dispositifs de commande intégrés
- 4 actionneurs en acier inox
- Tête et dispositifs orientables individuellement et non détachables
- LED de signalisation
- Fonctionnement avec électroaimant désexcité ou excité

Labels de qualité :



Homologation IMQ : En cours

Homologation UL : E131787

Homologation CCC : 2021000305000103

Caractéristiques techniques

Boîtier

Boîtier en technopolymère renforcé à la fibre de verre, autoextinguible et anti-choc

Tête et dispositif de déverrouillage en métal, peints à la poudre cuite au four

Trois entrées câbles à défonçage fileté : M20x1,5 (standard)

Degré de protection : IP67 selon EN 60529 (avec presse-étoupe de degré de protection égal ou supérieur)
IP69K selon ISO 20653 (protéger les câbles des jets directs sous haute pression et haute température)

Degré de protection avec dispositifs de commande : IP65 selon EN 60529

Généralités

SIL (SIL CL) jusqu'à : SIL 3 selon EN 62061

Niveau de performance (PL) jusqu'à : PL e selon EN ISO 13849-1

Interverrouillage avec verrouillage mécanique, codé : type 2 selon EN ISO 14119

Niveau de codification : bas selon EN ISO 14119

Paramètres de sécurité :

B_{10D} : 5.000.000 pour contacts NC

Durée de vie : 20 ans

Température ambiante : -25°C ... +60°C (standard)

-40°C ... +60°C (option T6)

Fréquence maximale d'actionnement : 600 cycles de fonctionnement/heure

Durée mécanique : 1 million de cycles de fonctionnement

Vitesse maximale d'actionnement : 0,5 m/s

Vitesse minimale d'actionnement : 1 mm/s

Force maximale avant la rupture F_{1max} : 2800 N selon EN ISO 14119

Force de retenue maximale F_{Zh} : 2150 N selon EN ISO 14119

Jeu maximal de l'actionneur verrouillé : 4,5 mm

Force d'extraction de l'actionneur déverrouillé : 30 N

Couples de serrage pour l'installation : voir page 441

Section des conducteurs et

longueur de dénudage des fils : voir page 461

Électroaimant

Rapport d'enclenchement : 100% ED (fonctionnement continu)

Consommation électroaimant : 9 VA

Conformité aux normes :

EN 60947-5-1, EN 60947-1, EN 60204-1, EN ISO 14119, EN ISO 12100, EN 60529, EN 61000-6-2, EN 61000-6-3, EN IEC 63000, BG-GS-ET-15, BG-GS-ET-19, UL 508, CSA C22.2 No. 14.

Homologations :

EN 60947-5-1, UL 508, CSA C22.2 No. 14, GB/T14048.5

Conformité aux exigences requises par :

Directive Machines 2006/42/CE, Directive CEM 2014/30/UE, Directive RoHS 2011/65/UE.

Ouverture forcée des contacts conformément aux normes :

IEC 60947-5-1, EN 60947-5-1.

⚠ Quand elles ne figurent pas expressément dans ce chapitre, voir les consignes relatives à la bonne installation et la bonne utilisation de tous les articles données pages 443 à 454.

	Caractéristiques électriques du bloc de contact de l'interrupteur	Catégorie d'utilisation
sans connecteur	<p>Courant thermique (I_{th}) : 6 A</p> <p>Tension nominale d'isolement (U_i) : 400 Vac 300 Vdc</p> <p>Tension assignée de tenue aux chocs (U_{imp}) : 6 kV</p> <p>Courant de court-circuit conditionnel : 1000 A selon EN 60947-5-1</p> <p>Protection contre les courts-circuits : fusible 10 A 500 V type gG</p> <p>Degré de pollution : 3</p>	<p>Courant alternatif : AC15 (50÷60 Hz)</p> <p>U_e (V) 120 250 400</p> <p>I_e (A) 6 5 3</p> <p>Courant continu : DC13</p> <p>U_e (V) 24 125 250</p> <p>I_e (A) 3 0,7 0,4</p>
avec connecteur M23 à 12 pôles	<p>Courant thermique (I_{th}) : 6 A</p> <p>Tension nominale d'isolement (U_i) : 250 Vac 300 Vdc</p> <p>Protection contre les courts-circuits : fusible 8 A 500 V type gG</p> <p>Degré de pollution : 3</p>	<p>Courant alternatif : AC15 (50÷60 Hz)</p> <p>U_e (V) 120 250</p> <p>I_e (A) 6 5</p> <p>Courant continu : DC13</p> <p>U_e (V) 24 125 250</p> <p>I_e (A) 3 0,7 0,4</p>
avec connecteur M23 à 19 pôles	<p>Courant thermique (I_{th}) : 3 A</p> <p>Tension nominale d'isolement (U_i) : 30 Vac 36 Vdc</p> <p>Protection contre les courts-circuits : fusible 1 A type gG</p> <p>Degré de pollution : 3</p>	<p>Courant alternatif : AC15 (50÷60 Hz)</p> <p>U_e (V) 24</p> <p>I_e (A) 3</p> <p>Courant continu : DC13</p> <p>U_e (V) 24</p> <p>I_e (A) 3</p>
avec connecteur M12 à 12 pôles	<p>Courant thermique (I_{th}) : 1,5 A</p> <p>Tension nominale d'isolement (U_i) : 30 Vac 36 Vdc</p> <p>Protection contre les courts-circuits : fusible 1,5 A type gG</p> <p>Degré de pollution : 3</p>	<p>Courant alternatif : AC15 (50÷60 Hz)</p> <p>U_e (V) 24</p> <p>I_e (A) 1,5</p> <p>Courant continu : DC13</p> <p>U_e (V) 24</p> <p>I_e (A) 1,5</p>

Caractéristiques homologuées par UL

Electrical Ratings:

Main ratings:

Input with coil 12 Vdc, 24 Vac/dc, 120 Vac/dc, 230Vac

Output Pilot Duty B300, Q300

Overvoltage category II

Secondary ratings:

Output 24 Vac/dc "Class 2" 0.25 A Pilot Duty (Maximum two Actuators, with maximum five contacts, NO or NC or both)

Environmental Ratings:

Enclosure type 1, 4X, 12, 13 for model FY 6xxxxxx-xxx

Enclosure type 1 for model FY 6xxxxxx-Nxx

The hub is to be connected to the conduit before the hub is connected to the enclosure.

Value of tightening torque of cover's screws 1.0-1.2 Nm.

Principe de fonctionnement

Le principe de fonctionnement de ces interrupteurs leur permet de prendre trois états de travail différents, c'est-à-dire :

état A : avec actionneur inséré et verrouillé

état B : avec actionneur inséré, mais pas verrouillé

état C : avec actionneur extrait

Tous ou certains de ces états peuvent être surveillés, au moyen de contacts électriques NO ou NC à ouverture forcée, grâce au choix du bloc de contact. En particulier, les blocs de contact qui ont les contacts électriques marqués par le symbole de l'électroaimant () sont actionnés lors de la transition entre l'état A et l'état B alors que les contacts électriques marqués par le symbole de l'actionneur () sont actionnés lors de la transition entre l'état B et l'état C.

Principe de fonctionnement

On peut choisir entre deux différents principes de fonctionnement pour le verrouillage de l'actionneur :

- **Principe de fonctionnement D** : actionneur verrouillé avec électroaimant désexcité. Dans ce cas, le déverrouillage de l'actionneur a lieu en alimentant l'électroaimant (voir aussi exemple de phases de fonctionnement).
- **Principe de fonctionnement E** : actionneur verrouillé avec électroaimant excité. Le déverrouillage de l'actionneur a lieu en coupant l'alimentation de l'électroaimant. On conseille d'utiliser cette version seulement dans des conditions particulières, car une éventuelle absence de tension à l'installation permet l'ouverture immédiate de la protection.

Exemple de phases de fonctionnement avec FY 60AD1D0A-F21 (interrupteur avec principe de fonctionnement D)

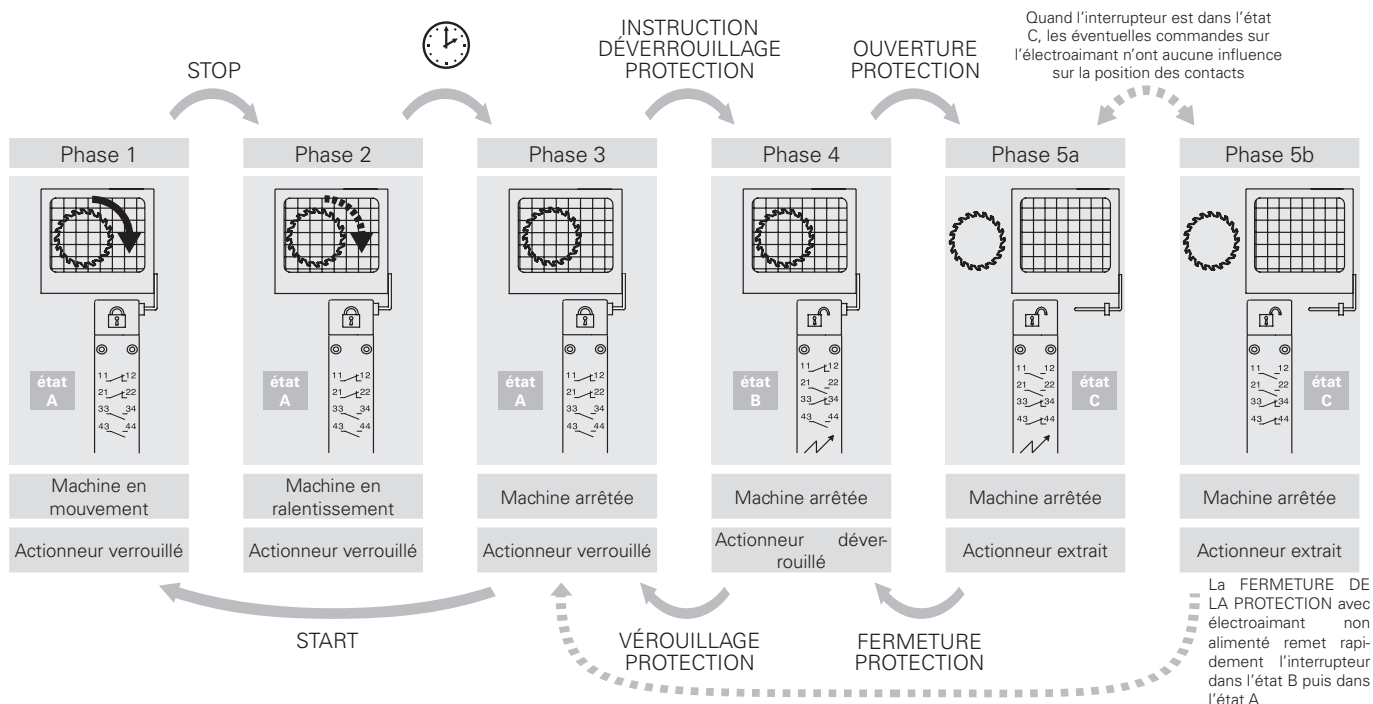

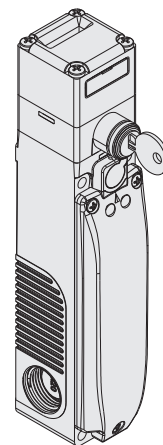
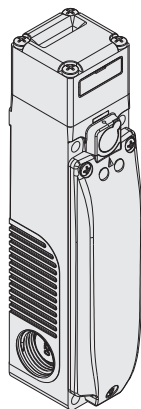
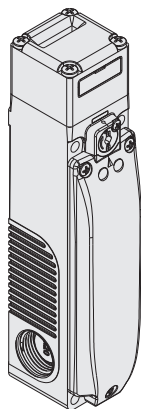



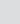

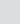

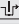
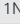
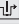
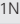
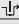


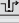
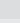
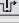
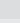
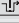
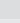

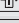
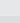
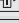
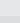
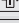
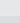

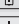
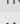
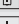
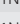
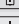
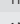


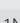

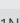

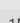

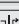
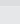

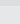

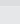

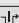
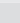
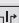
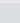
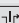
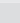

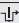
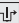
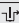

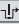
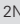
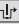
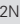
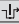
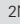

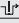
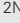

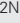

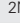

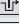
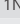
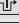
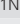
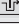
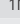
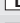
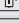
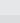
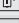
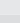
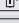
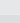

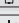
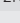

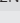

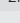





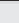
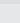
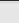
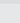
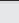
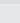

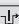
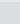
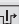
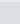
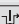
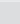


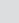
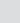
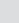
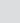
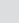
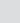

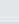
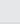
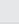
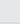
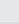
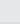

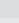
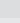
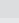
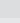
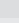
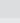




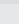
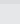
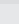
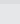
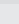
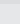

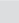
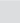
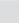
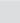
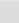
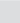

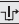

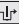
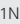



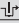
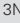
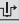
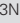
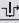
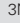
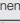
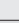
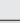
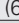

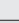
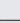













Tableau de sélection de l'interrupteur

Type de contacts
 = rupture lente



Principe de fonctionnement	Principe de fonctionnement D, fourni avec déverrouillage auxiliaire plombable et sans actionneur	Principe de fonctionnement E, fourni sans actionneur	Principe de fonctionnement D, fourni avec déverrouillage à serrure et sans actionneur
Bloc de contact	 	 	 
60A	 FY 60AD1D0A   1NO+1NC 1NO+1NC	FY 60AD1E0A   1NO+1NC 1NO+1NC	FY 60AD5D0A   1NO+1NC 1NO+1NC
60B	 FY 60BD1D0A   2NC 1NO+1NC	FY 60BD1E0A   2NC 1NO+1NC	FY 60BD5D0A   2NC 1NO+1NC
60C	 FY 60CD1D0A   3NC 1NC	FY 60CD1E0A   3NC 1NC	FY 60CD5D0A   3NC 1NC
60D	 FY 60DD1D0A   1NO+1NC 2NC	FY 60DD1E0A   1NO+1NC 2NC	FY 60DD5D0A   1NO+1NC 2NC
60E	 FY 60ED1D0A   1NO+2NC 1NC	FY 60ED1E0A   1NO+2NC 1NC	FY 60ED5D0A   1NO+2NC 1NC
60F	 FY 60FD1D0A   1NO+2NC 1NO	FY 60FD1E0A   1NO+2NC 1NO	FY 60FD5D0A   1NO+2NC 1NO
60G	 FY 60GD1D0A   2NC 2NC	FY 60GD1E0A   2NC 2NC	FY 60GD5D0A   2NC 2NC
60H	 FY 60HD1D0A  / 4NC /	FY 60HD1E0A  / 4NC /	FY 60HD5D0A  / 4NC /
60I	 FY 60ID1D0A   3NC 1NO	FY 60ID1E0A   3NC 1NO	FY 60ID5D0A   3NC 1NO
60L	 FY 60LD1D0A   2NO+1NC 1NC	FY 60LD1E0A   2NO+1NC 1NC	FY 60LD5D0A   2NO+1NC 1NC
60M	 FY 60MD1D0A   2NO+1NC 1NO	FY 60MD1E0A   2NO+1NC 1NO	FY 60MD5D0A   2NO+1NC 1NO
60N	 FY 60ND1D0A   1NO+1NC 2NO	FY 60ND1E0A   1NO+1NC 2NO	FY 60ND5D0A   1NO+1NC 2NO
60P	 FY 60PD1D0A   1NC 3NC	FY 60PD1E0A   1NC 3NC	FY 60PD5D0A   1NC 3NC
60R	 FY 60RD1D0A  / 2NO+2NC /	FY 60RD1E0A  / 2NO+2NC /	FY 60RD5D0A  / 2NO+2NC /
60S	 FY 60SD1D0A   1NC 2NO+1NC	FY 60SD1E0A   1NC 2NO+1NC	FY 60SD5D0A   1NC 2NO+1NC
60T	 FY 60TD1D0A   1NC 1NO+2NC	FY 60TD1E0A   1NC 1NO+2NC	FY 60TD5D0A   1NC 1NO+2NC
60U	 FY 60UD1D0A / 4NC	FY 60UD1E0A / 4NC	FY 60UD5D0A / 4NC
60V	 FY 60VD1D0A   2NC 2NO	FY 60VD1E0A   2NC 2NO	FY 60VD5D0A   2NC 2NO
60X	 FY 60XD1D0A   1NO 3NC	FY 60XD1E0A   1NO 3NC	FY 60XD5D0A   1NO 3NC
60Y	 FY 60YD1D0A   1NO 1NO+2NC	FY 60YD1E0A   1NO 1NO+2NC	FY 60YD5D0A   1NO 1NO+2NC
61A	 FY 61AD1D0A / 1NO+3NC	FY 61AD1E0A / 1NO+3NC	FY 61AD5D0A / 1NO+3NC
61B	 FY 61BD1D0A / 2NO+2NC	FY 61BD1E0A / 2NO+2NC	FY 61BD5D0A / 2NO+2NC
61C	 FY 61CD1D0A / 3NO+1NC	FY 61CD1E0A / 3NO+1NC	FY 61CD5D0A / 3NO+1NC
61D	 FY 61DD1D0A   1NC 3NO	FY 61DD1E0A   1NC 3NO	FY 61DD5D0A   1NC 3NO
61E	 FY 61ED1D0A   1NO 2NO+1NC	FY 61ED1E0A   1NO 2NO+1NC	FY 61ED5D0A   1NO 2NO+1NC
61G	 FY 61GD1D0A   2NO 1NO+1NC	FY 61GD1E0A   2NO 1NO+1NC	FY 61GD5D0A   2NO 1NO+1NC
61H	 FY 61HD1D0A   2NO 2NC	FY 61HD1E0A   2NO 2NC	FY 61HD5D0A   2NO 2NC
61M	 FY 61MD1D0A   3NO 1NC	FY 61MD1E0A   3NO 1NC	FY 61MD5D0A   3NO 1NC
61R	 FY 61RD1D0A  / 1NO+3NC /	FY 61RD1E0A  / 1NO+3NC /	FY 61RD5D0A  / 1NO+3NC /
61S	 FY 61SD1D0A  / 3NO+1NC /	FY 61SD1E0A  / 3NO+1NC /	FY 61SD5D0A  / 3NO+1NC /
Force d'actionnement	30 N (60 N )		
Diagrammes de courses	Page 465		

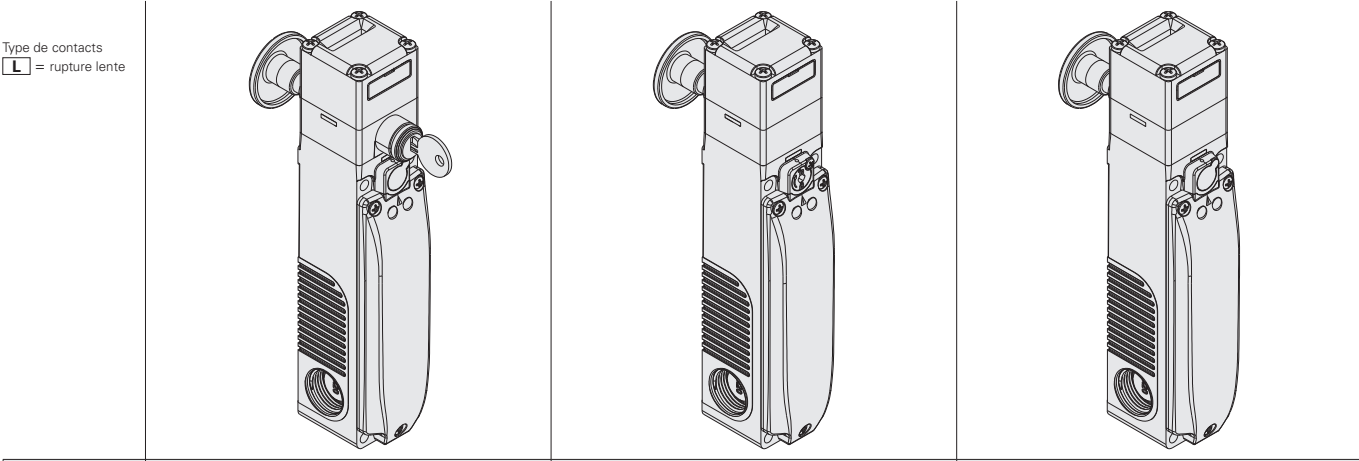
Légende :  Avec ouverture forcée selon EN 60947-5-1,  interverrouillage avec verrouillage surveillé selon EN ISO 14119

Note : Pour connaître la position des contacts suivant l'état de l'interrupteur, voir les pages 129-130 et remplacer FG par FY dans les codes.

Note : Pour connaître les schémas de raccordement en fonction des blocs de contact pour les connecteurs M12 et M23, voir les pages 155-156.



Tableau de sélection de l'interrupteur



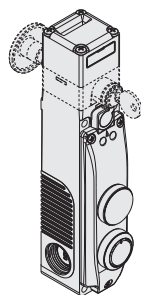
Type de contacts	Principe de fonctionnement D, fourni avec déverrouillage à serrure et bouton de déverrouillage antipanique et sans actionneur		Principe de fonctionnement D, fourni avec bouton de déverrouillage antipanique et sans actionneur		Principe de fonctionnement E, fourni avec bouton de déverrouillage antipanique et sans actionneur	
L = rupture lente						
Bloc de contact						
60A L	FY 60AD6D0A	1NO+1NC 1NO+1NC	FY 60AD7D0A	1NO+1NC 1NO+1NC	FY 60AD7E0A	1NO+1NC 1NO+1NC
60B L	FY 60BD6D0A	2NC 1NO+1NC	FY 60BD7D0A	2NC 1NO+1NC	FY 60BD7E0A	2NC 1NO+1NC
60C L	FY 60CD6D0A	3NC 1NC	FY 60CD7D0A	3NC 1NC	FY 60CD7E0A	3NC 1NC
60D L	FY 60DD6D0A	1NO+1NC 2NC	FY 60DD7D0A	1NO+1NC 2NC	FY 60DD7E0A	1NO+1NC 2NC
60E L	FY 60ED6D0A	1NO+2NC 1NC	FY 60ED7D0A	1NO+2NC 1NC	FY 60ED7E0A	1NO+2NC 1NC
60F L	FY 60FD6D0A	1NO+2NC 1NO	FY 60FD7D0A	1NO+2NC 1NO	FY 60FD7E0A	1NO+2NC 1NO
60G L	FY 60GD6D0A	2NC 2NC	FY 60GD7D0A	2NC 2NC	FY 60GD7E0A	2NC 2NC
60H L	FY 60HD6D0A	4NC /	FY 60HD7D0A	4NC /	FY 60HD7E0A	4NC /
60I L	FY 60ID6D0A	3NC 1NO	FY 60ID7D0A	3NC 1NO	FY 60ID7E0A	3NC 1NO
60L L	FY 60LD6D0A	2NO+1NC 1NC	FY 60LD7D0A	2NO+1NC 1NC	FY 60LD7E0A	2NO+1NC 1NC
60M L	FY 60MD6D0A	2NO+1NC 1NO	FY 60MD7D0A	2NO+1NC 1NO	FY 60MD7E0A	2NO+1NC 1NO
60N L	FY 60ND6D0A	1NO+1NC 2NO	FY 60ND7D0A	1NO+1NC 2NO	FY 60ND7E0A	1NO+1NC 2NO
60P L	FY 60PD6D0A	1NC 3NC	FY 60PD7D0A	1NC 3NC	FY 60PD7E0A	1NC 3NC
60R L	FY 60RD6D0A	2NO+2NC /	FY 60RD7D0A	2NO+2NC /	FY 60RD7E0A	2NO+2NC /
60S L	FY 60SD6D0A	1NC 2NO+1NC	FY 60SD7D0A	1NC 2NO+1NC	FY 60SD7E0A	1NC 2NO+1NC
60T L	FY 60TD6D0A	1NC 1NO+2NC	FY 60TD7D0A	1NC 1NO+2NC	FY 60TD7E0A	1NC 1NO+2NC
60V L	FY 60VD6D0A	2NC 2NO	FY 60VD7D0A	2NC 2NO	FY 60VD7E0A	2NC 2NO
60X L	FY 60XD6D0A	1NO 3NC	FY 60XD7D0A	1NO 3NC	FY 60XD7E0A	1NO 3NC
60Y L	FY 60YD6D0A	1NO 1NO+2NC	FY 60YD7D0A	1NO 1NO+2NC	FY 60YD7E0A	1NO 1NO+2NC
61D L	FY 61DD6D0A	1NC 3NO	FY 61DD7D0A	1NC 3NO	FY 61DD7E0A	1NC 3NO
61E L	FY 61ED6D0A	1NO 2NO+1NC	FY 61ED7D0A	1NO 2NO+1NC	FY 61ED7E0A	1NO 2NO+1NC
61G L	FY 61GD6D0A	2NO 1NO+1NC	FY 61GD7D0A	2NO 1NO+1NC	FY 61GD7E0A	2NO 1NO+1NC
61H L	FY 61HD6D0A	2NO 2NC	FY 61HD7D0A	2NO 2NC	FY 61HD7E0A	2NO 2NC
61M L	FY 61MD6D0A	3NO 1NC	FY 61MD7D0A	3NO 1NC	FY 61MD7E0A	3NO 1NC
61R L	FY 61RD6D0A	1NO+3NC /	FY 61RD7D0A	1NO+3NC /	FY 61RD7E0A	1NO+3NC /
61S L	FY 61SD6D0A	3NO+1NC /	FY 61SD7D0A	3NO+1NC /	FY 61SD7E0A	3NO+1NC /
Force d'actionnement	30 N (60 N)					
Diagrammes de courses	Page 465					

Légende : Avec ouverture forcée selon EN 60947-5-1, interverrouillage avec verrouillage surveillé selon EN ISO 14119

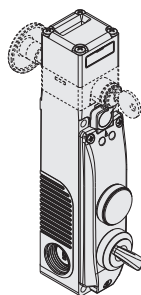
Note : Pour connaître la position des contacts suivant l'état de l'interrupteur, voir les pages 129-130 et remplacer FG par FY dans les codes.

Note : Pour connaître les schémas de raccordement en fonction des blocs de contact pour les connecteurs M12 et M23, voir les pages 155-156.

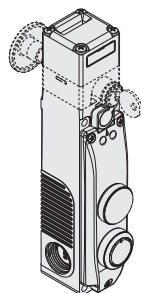
Interrupteur avec dispositifs de commande intégrés à câbler



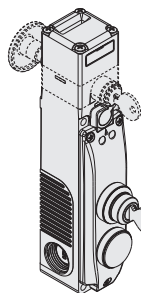
FY 6.....-N07			
	Description	Couleur	Schéma
Dispositif 1	Bouchon de fermeture	noir	/
Dispositif 2	Bouton lumineux à impulsion 1NO	blanc	



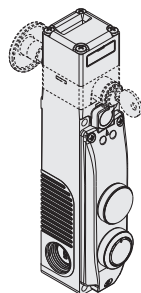
FY 6.....-N10			
	Description	Couleur	Schéma
Dispositif 1	Bouchon de fermeture	noir	/
Dispositif 2	Sélecteur à 2 positions fixes 1NO	noir	



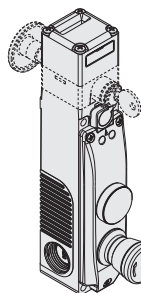
FY 6.....-N08			
	Description	Couleur	Schéma
Dispositif 1	Bouchon de fermeture	noir	/
Dispositif 2	Bouton lumineux à impulsion 1NO	bleu	



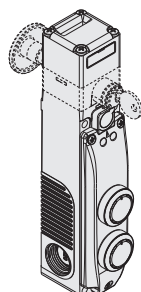
FY 6.....-N11			
	Description	Couleur	Schéma
Dispositif 1	Sélecteur à clé à 3 positions fixes avec rappel au centre 2NO	noir	
Dispositif 2	Bouchon de fermeture	noir	/



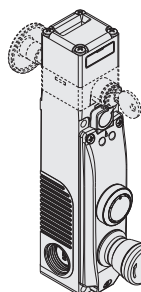
FY 6.....-N09			
	Description	Couleur	Schéma
Dispositif 1	Bouchon de fermeture	noir	/
Dispositif 2	Bouton à impulsion 1NO	noir	



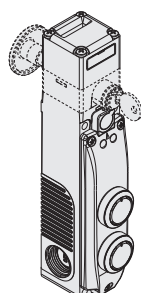
FY 6.....-N12			
	Description	Couleur	Schéma
Dispositif 1	Bouchon de fermeture	noir	/
Dispositif 2	Bouton d'arrêt d'urgence avec déverrouillage par rotation 2NC	rouge	



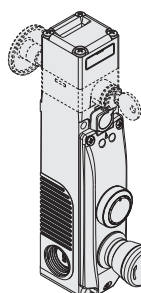
FY 6.....-N04			
	Description	Couleur	Schéma
Dispositif 1	Bouton lumineux à impulsion 1NO	blanc	
Dispositif 2	Bouton lumineux à impulsion 1NO	bleu	



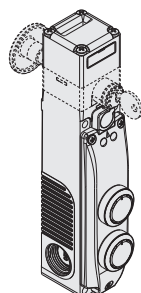
FY 6.....-N01			
	Description	Couleur	Schéma
Dispositif 1	Bouton lumineux à impulsion 1NO	blanc	
Dispositif 2	Bouton d'arrêt d'urgence avec déverrouillage par rotation 2NC	rouge	



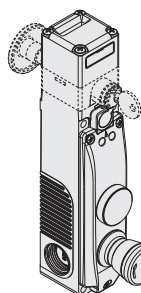
FY 6.....-N05			
	Description	Couleur	Schéma
Dispositif 1	Bouton lumineux à impulsion 1NO	blanc	
Dispositif 2	Bouton à impulsion 1NO	noir	



FY 6.....-N02			
	Description	Couleur	Schéma
Dispositif 1	Bouton à impulsion 1NO	noir	
Dispositif 2	Bouton d'arrêt d'urgence avec déverrouillage par rotation 2NC	rouge	



FY 6.....-N06			
	Description	Couleur	Schéma
Dispositif 1	Bouton lumineux à impulsion 1NO	jaune	
Dispositif 2	Bouton lumineux à impulsion 1NO	bleu	



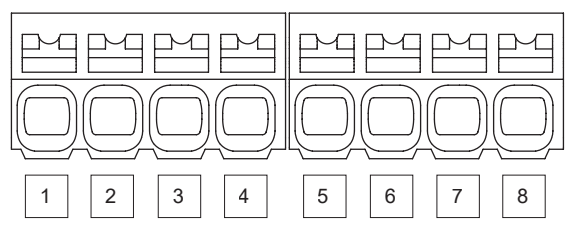
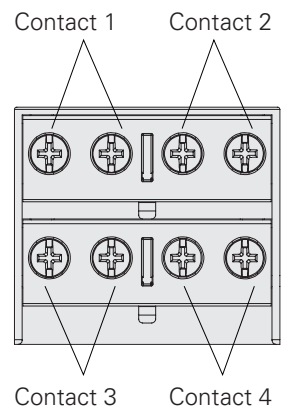
FY 6.....-N03			
	Description	Couleur	Schéma
Dispositif 1	Indicateur lumineux	jaune	
Dispositif 2	Bouton d'arrêt d'urgence avec déverrouillage par rotation 2NC	rouge	



Raccordements internes (version avec dispositifs de commande intégrés à câbler)

Bornier interne pour le bloc de contact de l'interrupteur

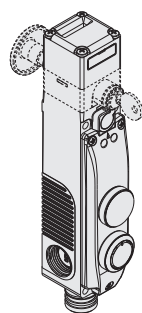
Bornier interne sur le couvercle pour les dispositifs de commande intégrés



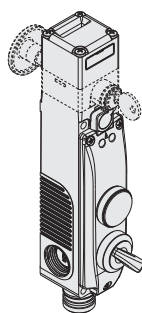
FY 6.....-N01 FY 6.....-N02	FY 6.....-N03 FY 6.....-N12	FY 6.....-N04 FY 6.....-N05 FY 6.....-N06	FY 6.....-N07 FY 6.....-N08 FY 6.....-N09 FY 6.....-N10	FY 6.....-N11

Note : Pour connaître la position des contacts suivant l'état de l'interrupteur, voir les pages 129-130 et remplacer FG par FY dans les codes.

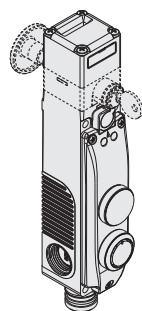
Interrupteur avec dispositifs de commande intégrés et connecteur M23 à 19 pôles



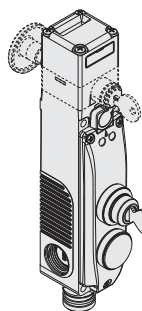
FY 6.....-N07K823			
	Description	Couleur	Schéma
Dispositif 1	Bouchon de fermeture	noir	/
Dispositif 2	Bouton lumineux à impulsion 1NO	blanc	



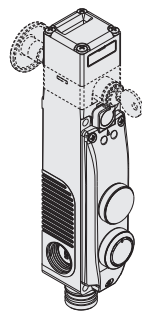
FY 6.....-N10K823			
	Description	Couleur	Schéma
Dispositif 1	Bouchon de fermeture	noir	/
Dispositif 2	Sélecteur à 2 positions fixes 1NO	noir	



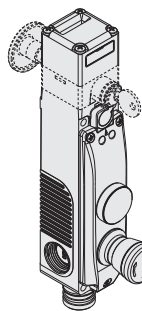
FY 6.....-N08K823			
	Description	Couleur	Schéma
Dispositif 1	Bouchon de fermeture	noir	/
Dispositif 2	Bouton lumineux à impulsion 1NO	bleu	



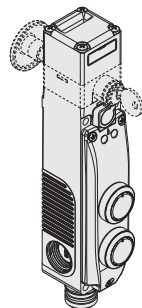
FY 6.....-N11K824			
	Description	Couleur	Schéma
Dispositif 1	Sélecteur à clé à 3 positions fixes avec rappel au centre 2NO	noir	
Dispositif 2	Bouchon de fermeture	noir	/



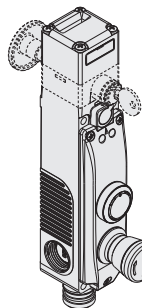
FY 6.....-N09K823			
	Description	Couleur	Schéma
Dispositif 1	Bouchon de fermeture	noir	/
Dispositif 2	Bouton à impulsion 1NO	noir	



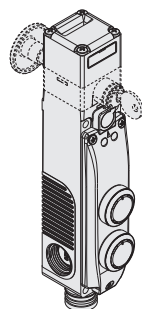
FY 6.....-N12K821			
	Description	Couleur	Schéma
Dispositif 1	Bouchon de fermeture	noir	/
Dispositif 2	Bouton d'arrêt d'urgence avec déverrouillage par rotation 2NC	rouge	



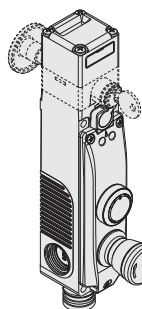
FY 6.....-N04K822			
	Description	Couleur	Schéma
Dispositif 1	Bouton lumineux à impulsion 1NO	blanc	
Dispositif 2	Bouton lumineux à impulsion 1NO	bleu	



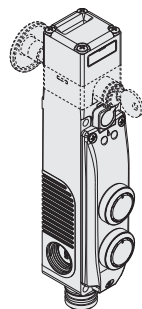
FY 6.....-N01K820			
	Description	Couleur	Schéma
Dispositif 1	Bouton lumineux à impulsion 1NO	blanc	
Dispositif 2	Bouton d'arrêt d'urgence avec déverrouillage par rotation 2NC	rouge	



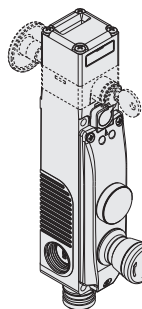
FY 6.....-N05K822			
	Description	Couleur	Schéma
Dispositif 1	Bouton lumineux à impulsion 1NO	blanc	
Dispositif 2	Bouton à impulsion 1NO	noir	



FY 6.....-N02K820			
	Description	Couleur	Schéma
Dispositif 1	Bouton à impulsion 1NO	noir	
Dispositif 2	Bouton d'arrêt d'urgence avec déverrouillage par rotation 2NC	rouge	



FY 6.....-N06K822			
	Description	Couleur	Schéma
Dispositif 1	Bouton lumineux à impulsion 1NO	jaune	
Dispositif 2	Bouton lumineux à impulsion 1NO	bleu	

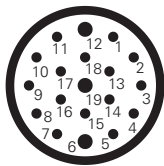


FY 6.....-N03K821			
	Description	Couleur	Schéma
Dispositif 1	Indicateur lumineux	jaune	
Dispositif 2	Bouton d'arrêt d'urgence avec déverrouillage par rotation 2NC	rouge	



Raccordements internes (version avec dispositifs de commande intégrés)

Connecteur M23 à 19 pôles





Pour le raccordement du bloc de contact de l'interrupteur au connecteur M23 à 19 pôles, voir la numérotation des broches 1 à 10 sur les schémas de la page 156.


FY 6*****-N01K820 FY 6*****-N02K820	FY 6*****-N03K821 FY 6*****-N12K821	FY 6*****-N04K822 FY 6*****-N05K822 FY 6*****-N06K822	FY 6*****-N07K823 FY 6*****-N08K823 FY 6*****-N09K823 FY 6*****-N10K823	FY 6*****-N11K824

Actionneurs en acier inox

IMPORTANT : Ces actionneurs peuvent être utilisés seulement avec des articles des séries FG et FY (ex. FY 60AD1D0A-F20). Niveau de codification bas selon la norme EN ISO 14119.


	Article	Description
	VF KEYF20	Actionneur droit

	Article	Description
	VF KEYF21	Actionneur plié

	Article	Description
	VF KEYF22	Actionneur avec embouts en caoutchouc

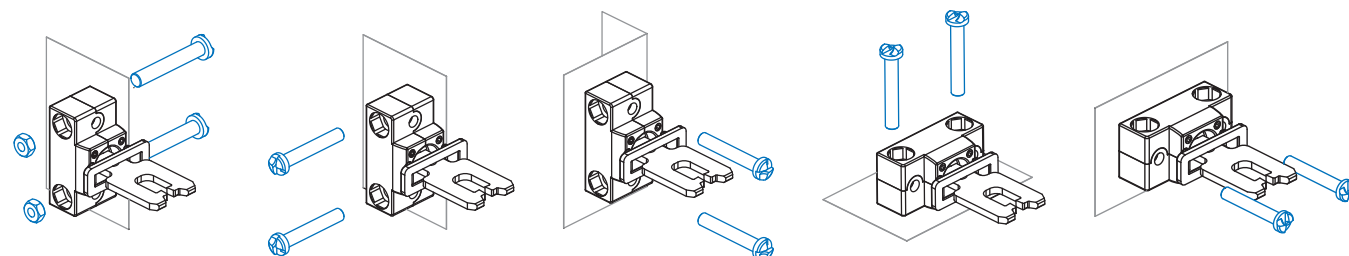
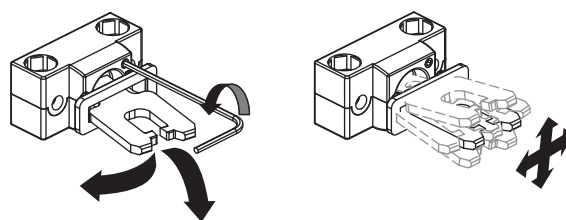
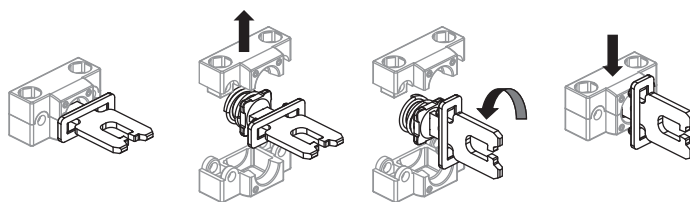
Actionneur universel VF KEYF28

IMPORTANT : Ces actionneurs peuvent être utilisés seulement avec des articles des séries FG et FY (ex. FY 60AD1D0A-F28). Niveau de codification bas selon la norme EN ISO 14119.

	Article	Description
	VF KEYF28	Actionneur universel

Actionneur articulé pour protecteurs désalignés pouvant être fixé dans plusieurs positions, avec possibilité de réglage dans deux directions pour les portes de petites dimensions.

Le corps métallique de fixation est équipé de deux paires de trous et préparé pour pouvoir tourner de 90° le plan de travail de l'actionneur.



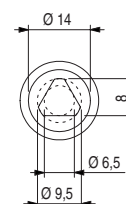
Déverrouillage auxiliaire à serrure avec clé triangulaire



Les articles avec option V70 et V73 sont équipés d'un déverrouillage auxiliaire à serrure avec clé triangulaire réalisée selon la norme DIN 22417.

Ce type de serrure est utilisé dans des situations spécifiques pour lesquelles on souhaite que le déverrouillage de l'interrupteur ne soit possible qu'à l'aide de la clé triangulaire correspondante, un outil peu courant.

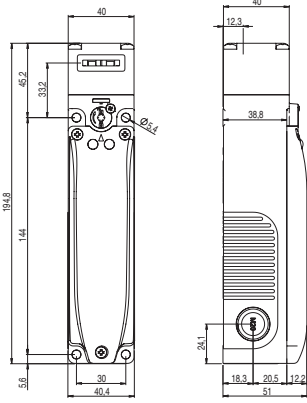
Le déverrouillage à serrure avec clé triangulaire est disponible en deux variantes : avec ressort de rappel (option V70) et sans ressort de rappel (option V73).



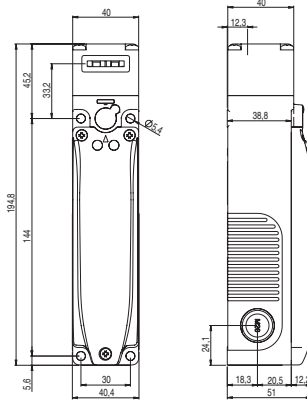


Dessins cotés

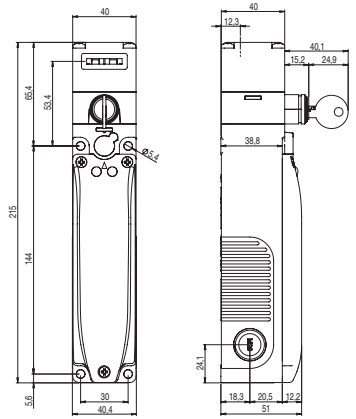
Interrupteur FY 6••D1D••
Principe de fonctionnement D
avec déverrouillage auxiliaire plombable



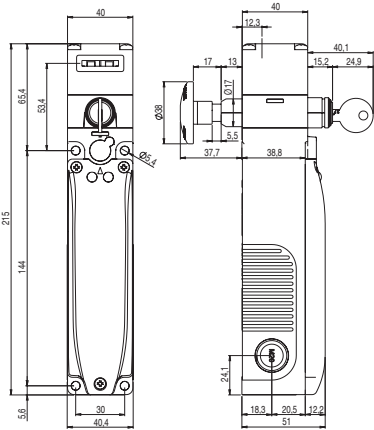
Interrupteur FY 6••D1E••
Principe de fonctionnement E



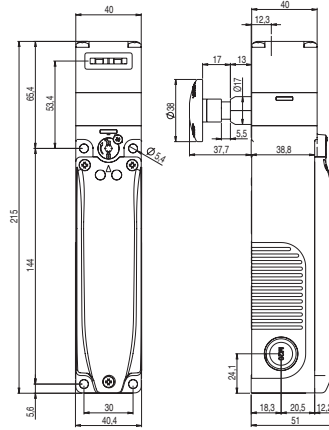
Interrupteur FY 6••D5D••
Principe de fonctionnement D
avec déverrouillage à serrure



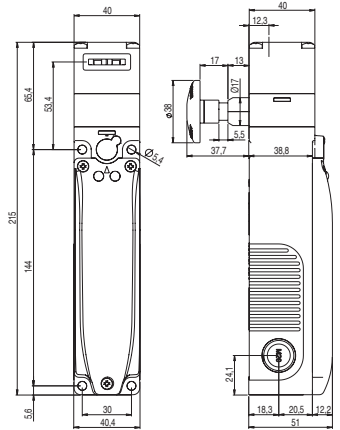
Interrupteur FY 6••D6D••
Principe de fonctionnement D
avec déverrouillage auxiliaire à serrure et bouton de déverrouillage antipanique



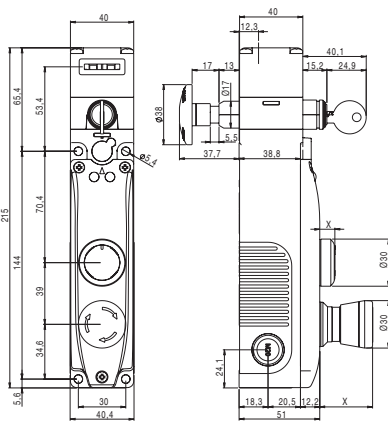
Interrupteur FY 6••D7D••
Principe de fonctionnement D
avec déverrouillage auxiliaire plombable et bouton de déverrouillage antipanique



Interrupteur FY 6••D7E••
Principe de fonctionnement E
avec bouton de déverrouillage antipanique

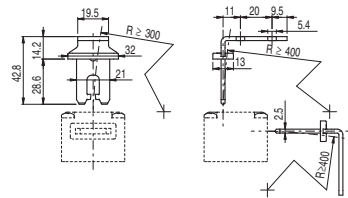


Interrupteur FY 6•••••••• avec dispositifs de commande intégrés

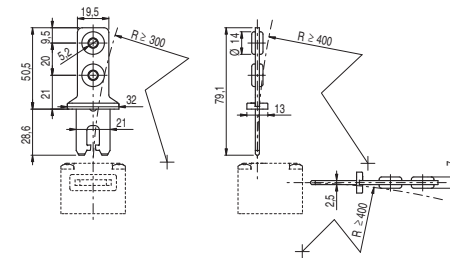


X = voir page 153

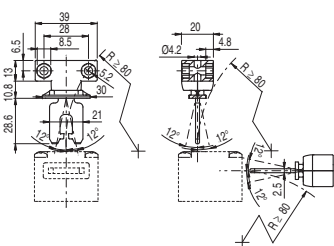
Actionneur VF KEYF21



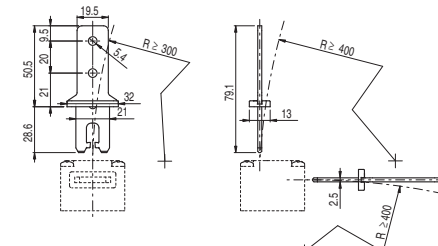
Actionneur VF KEYF22



Actionneur VF KEYF28

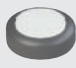













Actionneur VF KEYF20



Toutes les mesures sont indiquées en mm

Dispositifs de commande disponibles

	Description	Couleur	Code article de rechange	Associable aux contacts ⁽¹⁾	Encombrement (x) mm
	Bouton à impulsion lumineux	● Blanc ● Rouge ● Vert ● Jaune ● Bleu	VN NG-AC27121 VN NG-AC27123 VN NG-AC27124 VN NG-AC27125 VN NG-AC27126	1NO (1NC) (2NO) (1NO+1NC)	3
	Bouton à impulsion non lumineux	● Noir	VN NG-AC27122	1NO (1NC) (2NO) (1NO+1NC)	3
	Bouton dépassant à impulsion lumineux non lasérable	● Rouge	VN NG-AC26018	1NO (1NC) (2NO) (1NO+1NC)	6.1
	Indicateur lumineux	● Rouge ● Jaune ● Vert ● Bleu ● Blanc	VN NG-AC26060 VN NG-AC26061 VN NG-AC26062 VN NG-AC26063 VN NG-AC26064	/	2.7
	Bouton d'arrêt d'urgence conforme EN ISO 13850 Déverrouillage par rotation Déverrouillage push-pull	● Rouge ● Rouge	VN NG-AC26052 VN NG-AC26055	2NC	26.4
	Bouton d'arrêt d'urgence conforme EN ISO 13850 pour contacts 2NC+1NO à impulsion ⁽²⁾ Déverrouillage par rotation	● Rouge	VN NG-AC26056	2NC+1NO à impulsion	26.4
	Bouton d'arrêt d'urgence lumineux conforme EN ISO 13850 Déverrouillage par rotation Déverrouillage push-pull	● Rouge ● Rouge	VN NG-AC26051 VN NG-AC26054	2NC	26.4
	Bouton d'arrêt simple Déverrouillage par rotation Déverrouillage push-pull	● Noir ● Noir	VN NG-AC26053 VN NG-AC26057	2NC	26.4
	Sélecteur à levier lumineux avec verrine transparente pour LED	● Noir ● Noir ● Noir ● Noir	VN NG-AC26033 VN NG-AC26030 VN NG-AC26034 VN NG-AC26031	1NO (1NC) (2NO) (1NO+1NC)	16.8
	Sélecteur à clé à 2 positions	● Noir ● Noir ● Noir	VN NG-AC26043 VN NG-AC26040 VN NG-AC26041	1NO (1NC) (2NO) (1NO+1NC)	39 (a) 14 (b)
	Bouchon de fermeture	● Noir	VN NG-AC26020	/	2.7
	Clé de fixation	● Noir	VN NG-AC26080	/	/

Légende :  À accrochage  À impulsion  Position d'extraction de la clé (a) avec clé (b) sans clé

⁽¹⁾ Les contacts entre parenthèses sont sur demande. Veuillez contacter notre bureau technique pour vérifier la faisabilité réelle du boîtier de commande avec la combinaison de dispositifs de commande choisie.

⁽²⁾ Le contact NO à impulsion s'active seulement lorsque le bouton d'arrêt d'urgence atteint la fin de course. Le signal du contact NO est détecté en analysant le front de montée.

Pour commander des boutons avec marquage :

Ajouter aux codes d'article le code de marquage indiqué dans les tableaux des pages 165-168 du Catalogue Général HMI 2023-2024.

Exemple : Bouton à impulsion noir avec marquage « O ».

VN NG-AC27122 → VN NG-AC27122-L1

Caractéristiques techniques des dispositifs de commande

Généralités

Degré de protection :	IP65 selon EN 60529	
Durée mécanique :		
Bouton à impulsion :	1 million de cycles de fonctionnement	
Bouton d'arrêt d'urgence :	50.000 cycles de fonctionnement	
Sélecteur :	300.000 cycles de fonctionnement	
Sélecteur à clé :	50.000 cycles de fonctionnement 30.000 cycles de fonctionnement avec extraction de clé	
Paramètre de sécurité B_{10D} :	100.000 (bouton d'arrêt d'urgence)	

Force d'actionnement

Bouton à impulsion :	4 N min.	100 N max.
Bouton d'arrêt d'urgence :	20 N min.	100 N max.
Sélecteur :	0,1 Nm min.	1,5 Nm max.
Sélecteur à clé :	0,1 Nm min.	1,3 Nm max.

Blocs de contact des dispositifs de commande

Matériau des contacts :	contacts en argent	
Forme des contacts :	contacts autonettoyants à double coupure	

Caractéristiques électriques :

Courant thermique I_{th} :	1 A
Tension nominale d'isolement U_i :	32 Vac/dc
Tension assignée de tenue aux chocs U_{imp} :	1,5 kV
Tension d'alimentation LED :	24 Vdc \pm 15%
Courant d'alimentation LED :	10 mA pour chaque LED

Catégorie d'utilisation du bloc de contact :

Courant continu :	DC13
U_e (V)	24
I_e (A)	0,55

Contact de signalisation à impulsion :

Courant continu :	DC13
U_e (V)	24
I_e (mA)	10

Conformité aux normes :

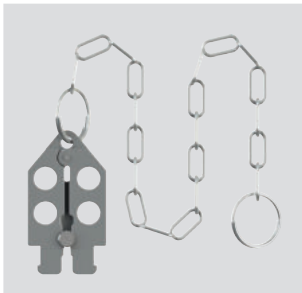
IEC 60947-5-1, IEC 60947-5-5, EN ISO 13850

⚠ Installation avec fonction de protection des personnes :

Conformément à la norme EN 60947-5-1, le circuit de sécurité doit toujours être relié avec les **contacts NC** (contacts normalement fermés).


Accessoires

Article	Description
VF KB2	Dispositif de lock out

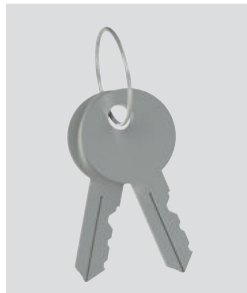


Dispositif de lock out cadenasable pour empêcher l'entrée de l'actionneur et éviter la fermeture accidentelle de la porte derrière les opérateurs quand ils entrent dans des zones dangereuses.

Il doit être utilisé seulement avec les interrupteurs des séries FG et FY (ex. FY 60AD1D0A). Diamètre du trou pour cadenas 9 mm.



Article	Description
VF KLA371	Paire de clés pour la serrure




Pour le cas où, en plus des 2 clés fournies, vous avez besoin de clés supplémentaires.

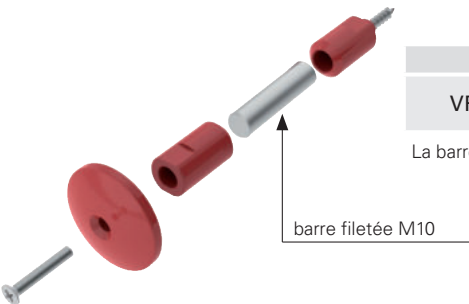
Toutes les clés des interrupteurs ont la même codification. Autres codifications sur demande.

Bouton de déverrouillage

Article	Description
VF FG-LP15	Bouton de déverrouillage en technopolymère, pour parois épaisses de 15 mm max., vis fournies
VF FG-LP30	Bouton de déverrouillage en technopolymère, pour parois épaisses de 30 mm max., vis fournies
VF FG-LP40	Bouton de déverrouillage en technopolymère, pour parois épaisses de 40 mm max., vis fournies
VF FG-LP60	Bouton de déverrouillage en métal, pour parois épaisses de 60 mm max., vis fournies



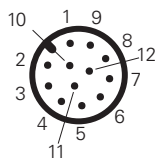
Article	Description
VF FG-LPRG	Bouton de déverrouillage en métal, pour parois épaisses de 60 à 500 mm, 2 supports et de 2 vis fournis, sans barre filetée M10



La barre M10 peut être fournie en acier galvanisé, d'un mètre de longueur. Article : AC 8512.

Schéma de raccordement connecteurs M12

Connecteur M12 à 12 pôles



Bloc de contact 60A 2NO+2NC		Bloc de contact 60B 1NO+3NC		Bloc de contact 60C 4NC		Bloc de contact 60D 1NO+3NC		Bloc de contact 60E 1NO+3NC		Bloc de contact 60F 2NO+2NC		Bloc de contact 60G 4NC		Bloc de contact 60H 4NC		Bloc de contact 60I 1NO+3NC		Bloc de contact 60L 2NO+2NC					
Contacts N° broche		Contacts N° broche		Contacts N° broche		Contacts N° broche		Contacts N° broche		Contacts N° broche		Contacts N° broche		Contacts N° broche		Contacts N° broche		Contacts N° broche					
A1-A2	1-2	A1-A2	1-2	A1-A2	1-2	A1-A2	1-2	A1-A2	1-2	A1-A2	1-2	A1-A2	1-2	A1-A2	1-2	A1-A2	1-2	A1-A2	1-2	A1-A2	1-2		
NC	3-4	NC	3-4	NC	3-4	NO	3-4	NC	3-4	NC	3-4	NC	3-4	NC	3-4	NC	3-4	NC	3-4	NC	3-4	NC	3-4
NC	5-6	NC	5-6	NC	5-6	NC	5-6	NC	5-6	NC	5-6	NC	5-6	NC	5-6	NC	5-6	NC	5-6	NC	5-6	NC	5-6
NO	7-8	NC	7-8	NC	7-8	NC	7-8	NC	7-8	NO	7-8	NC	7-8	NC	7-8	NC	7-8	NC	7-8	NO	7-8	NC	7-8
NO	9-10	NO	9-10	NC	9-10	NC	9-10	NO	9-10	NO	9-10	NC	9-10	NC	9-10	NO	9-10	NC	9-10	NO	9-10	NO	9-10

Bloc de contact 60M 3NO+1NC		Bloc de contact 60N 3NO+1NC		Bloc de contact 60P 4NC		Bloc de contact 60R 2NO+2NC		Bloc de contact 60S 2NO+2NC		Bloc de contact 60T 1NO+3NC		Bloc de contact 60U 4NC		Bloc de contact 60V 2NO+2NC		Bloc de contact 60X 1NO+3NC		Bloc de contact 60Y 2NO+2NC					
Contacts N° broche		Contacts N° broche		Contacts N° broche		Contacts N° broche		Contacts N° broche		Contacts N° broche		Contacts N° broche		Contacts N° broche		Contacts N° broche		Contacts N° broche					
A1-A2	1-2	A1-A2	1-2	A1-A2	1-2	A1-A2	1-2	A1-A2	1-2	A1-A2	1-2	A1-A2	1-2	A1-A2	1-2	A1-A2	1-2	A1-A2	1-2	A1-A2	1-2		
NO	3-4	NO	3-4	NC	3-4	NC	3-4	NC	3-4	NC	3-4	NC	3-4	NC	3-4	NO	3-4	NC	3-4	NO	3-4	NC	3-4
NC	5-6	NC	5-6	NC	5-6	NC	5-6	NC	5-6	NC	5-6	NC	5-6	NC	5-6	NC	5-6	NC	5-6	NC	5-6	NC	5-6
NO	7-8	NO	7-8	NC	7-8	NO	7-8	NO	7-8	NC	7-8	NC	7-8	NC	7-8	NO	7-8	NC	7-8	NO	7-8	NO	7-8
NO	9-10	NO	9-10	NC	9-10	NO	9-10	NO	9-10	NO	9-10	NC	9-10	NC	9-10	NO	9-10	NC	9-10	NO	9-10	NO	9-10

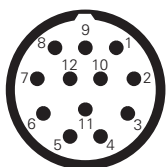
Bloc de contact 61A 1NO+3NC		Bloc de contact 61B 2NO+2NC		Bloc de contact 61C 3NO+1NC		Bloc de contact 61D 3NO+1NC		Bloc de contact 61E 3NO+1NC		Bloc de contact 61G 3NO+1NC		Bloc de contact 61H 2NO+2NC		Bloc de contact 61M 3NO+1NC		Bloc de contact 61R 1NO+3NC		Bloc de contact 61S 3NO+1NC			
Contacts N° broche		Contacts N° broche		Contacts N° broche		Contacts N° broche		Contacts N° broche		Contacts N° broche		Contacts N° broche		Contacts N° broche		Contacts N° broche		Contacts N° broche			
A1-A2	1-2	A1-A2	1-2	A1-A2	1-2	A1-A2	1-2	A1-A2	1-2	A1-A2	1-2	A1-A2	1-2	A1-A2	1-2	A1-A2	1-2	A1-A2	1-2	A1-A2	1-2
NC	3-4	NC	3-4	NO	3-4	NO	3-4	NO	3-4	NO	3-4	NC	3-4	NO	3-4	NC	3-4	NO	3-4	NO	3-4
NC	5-6	NC	5-6	NC	5-6	NC	5-6	NC	5-6	NC	5-6	NC	5-6	NC	5-6	NC	5-6	NC	5-6	NC	5-6
NC	7-8	NO	7-8	NO	7-8	NO	7-8	NO	7-8	NO	7-8	NO	7-8	NO	7-8	NC	7-8	NO	7-8	NO	7-8
NO	9-10	NO	9-10	NO	9-10	NO	9-10	NO	9-10	NO	9-10	NO	9-10	NO	9-10	NO	9-10	NO	9-10	NO	9-10

Note : dans les cas de configurations de la série FY avec LED pouvant être librement connectées, les broches 11 et 12 du connecteur M12 peuvent être utilisées pour activer les LED.

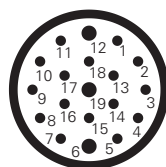


Schéma de raccordement connecteurs M23

Connecteur M23 à 12 pôles



Connecteur M23 à 19 pôles



Pour le raccordement du bornier interne des dispositifs de commande, voir les schémas de la page 148 (broches du connecteur 11-19)

Bloc de contact 60A 2NO+2NC	Bloc de contact 60B 1NO+3NC	Bloc de contact 60C 4NC	Bloc de contact 60D 1NO+3NC	Bloc de contact 60E 1NO+3NC	Bloc de contact 60F 2NO+2NC	Bloc de contact 60G 4NC	Bloc de contact 60H 4NC	Bloc de contact 60I 1NO+3NC	Bloc de contact 60L 2NO+2NC
Contacts N° broche	Contacts N° broche	Contacts N° broche	Contacts N° broche	Contacts N° broche	Contacts N° broche	Contacts N° broche	Contacts N° broche	Contacts N° broche	Contacts N° broche
A1-A2 1-2	A1-A2 1-2	A1-A2 1-2	A1-A2 1-2	A1-A2 1-2	A1-A2 1-2	A1-A2 1-2	A1-A2 1-2	A1-A2 1-2	A1-A2 1-2
NC	NC	NC	NO	NC	NC	NC	NC	NC	NC
NC	NC	NC	NC	NC	NC	NC	NC	NC	NC
NO	NC	NC	NC	NC	NO	NC	NC	NC	NO
NO	NO	NC	NC	NO	NO	NC	NC	NO	NO

Bloc de contact 60M 3NO+1NC	Bloc de contact 60N 3NO+1NC	Bloc de contact 60P 4NC	Bloc de contact 60R 2NO+2NC	Bloc de contact 60S 2NO+2NC	Bloc de contact 60T 1NO+3NC	Bloc de contact 60U 4NC	Bloc de contact 60V 2NO+2NC	Bloc de contact 60X 1NO+3NC	Bloc de contact 60Y 2NO+2NC
Contacts N° broche	Contacts N° broche	Contacts N° broche	Contacts N° broche	Contacts N° broche	Contacts N° broche	Contacts N° broche	Contacts N° broche	Contacts N° broche	Contacts N° broche
A1-A2 1-2	A1-A2 1-2	A1-A2 1-2	A1-A2 1-2	A1-A2 1-2	A1-A2 1-2	A1-A2 1-2	A1-A2 1-2	A1-A2 1-2	A1-A2 1-2
NO	NO	NC	NC	NC	NC	NC	NC	NO	NC
NC	NC	NC	NC	NC	NC	NC	NC	NC	NC
NO	NO	NC	NO	NO	NC	NC	NO	NC	NO
NO	NO	NC	NO	NO	NO	NC	NO	NC	NO

Bloc de contact 61A 1NO+3NC	Bloc de contact 61B 2NO+2NC	Bloc de contact 61C 3NO+1NC	Bloc de contact 61D 3NO+1NC	Bloc de contact 61E 3NO+1NC	Bloc de contact 61G 3NO+1NC	Bloc de contact 61H 2NO+2NC	Bloc de contact 61M 3NO+1NC	Bloc de contact 61R 1NO+3NC	Bloc de contact 61S 3NO+1NC
Contacts N° broche	Contacts N° broche	Contacts N° broche	Contacts N° broche	Contacts N° broche	Contacts N° broche	Contacts N° broche	Contacts N° broche	Contacts N° broche	Contacts N° broche
A1-A2 1-2	A1-A2 1-2	A1-A2 1-2	A1-A2 1-2	A1-A2 1-2	A1-A2 1-2	A1-A2 1-2	A1-A2 1-2	A1-A2 1-2	A1-A2 1-2
NC	NC	NO	NO	NO	NO	NC	NO	NC	NO
NC	NC	NC	NC	NC	NC	NC	NC	NC	NC
NC	NO	NO	NO	NO	NO	NO	NO	NC	NO
NO	NO	NO	NO	NO	NO	NO	NO	NO	NO

Note : dans les cas de configurations de la série FY avec LED pouvant être librement connectées, les broches 11 et 12 du connecteur M23 à 12 pôles peuvent être utilisées pour activer les LED.

Description

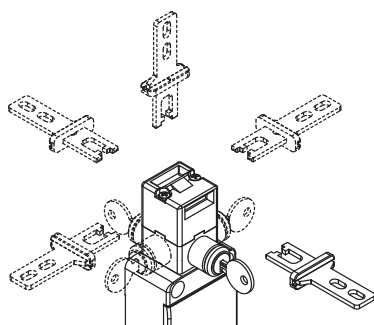


Ces interrupteurs s'appliquent typiquement sur des machines pour lesquelles la condition de danger se prolonge pendant un certain moment même après avoir actionné la commande d'arrêt de la machine, par exemple à cause de l'inertie de pièces mécaniques telles que les poulies, les disques de scie, etc. ou par la présence de pièces à haute température ou sous pression. Ils peuvent aussi être utilisés quand on veut avoir un contrôle des protections de la machine de manière à permettre l'ouverture de certains protecteurs seulement dans des conditions déterminées.

Les versions avec contacts NC, actionnés par l'électroaimant, sont des dispositifs d'interverrouillage avec verrouillage selon ISO 14119. Le produit est marqué comme tel sur le côté.



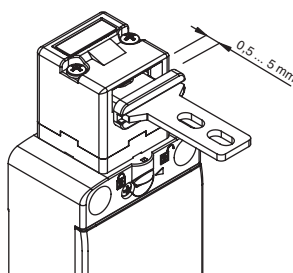
Têtes et dispositifs de déverrouillage orientables



La tête peut être rapidement positionnée sur les quatre côtés en agissant sur les deux vis de fixation.

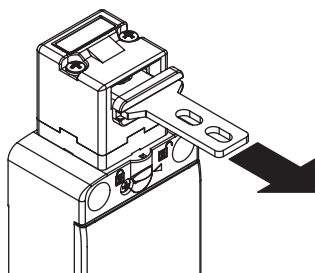
Le dispositif de déverrouillage auxiliaire peut aussi être orienté par pas de 90°, permettant ainsi d'obtenir 32 configurations différentes avec un même article.

Grand jeu de l'actionneur



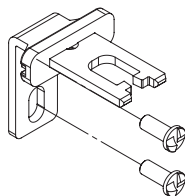
Cet interrupteur dispose d'un grand jeu de l'actionneur dans la tête. De cette manière, le protecteur peut bouger dans le sens d'insertion (4,5 mm) sans provoquer d'arrêt non souhaité de la machine. Tous les actionneurs présentent ce jeu qui permet de garantir la fiabilité optimale du dispositif.

Force de retenue de l'actionneur verrouillé



Le système d'interverrouillage résistant garantit une force de retenue maximale de l'actionneur F_{1max} jusqu'à 1100 N.

Vis de sécurité pour actionneurs

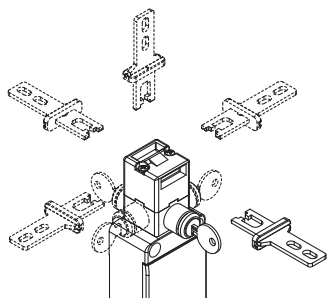


Conformément à la norme EN ISO 14119, l'actionneur doit être fixé au châssis du protecteur de façon inamovible. Des vis de sécurité à tête bombée, avec une empreinte one-way, sont disponibles à cet effet. Avec ce type de vis, les actionneurs ne peuvent être ni retirés ni forcés au moyen d'outils classiques. Voir Accessoires page 419.

Degré de protection IP67

IP67 Ces dispositifs ont été développés pour une utilisation dans les conditions ambiantes les plus difficiles, ils ont été soumis aux tests d'immersion prévus pour le degré de protection IP67 conformément à EN 60529. Ils peuvent donc être employés dans tous les environnements dans lesquels un degré de protection maximal est requis pour l'enveloppe.

Déverrouillage à serrure orientable



Le dispositif de déverrouillage auxiliaire est utilisé pour permettre l'entretien ou l'entrée dans la machinerie seulement au personnel autorisé. En tournant la clé, on effectue la même action que l'électroaimant, c'est-à-dire que les contacts de l'électroaimant se déplacent et l'actionneur se déverrouille. Le dispositif est orientable et cela permet d'installer l'interrupteur de sécurité à l'intérieur de

la machine et de rendre le dispositif de déverrouillage accessible à l'extérieur de la protection.

Serrure avec clé triangulaire



Le déverrouillage auxiliaire à serrure est disponible avec l'option V73 : cette variante à clé triangulaire fabriquée selon la norme DIN 22417 peut être utilisée dans les installations où le déverrouillage auxiliaire doit être actionné à l'aide d'une clé triangulaire, un outil qui n'est pas couramment disponible.

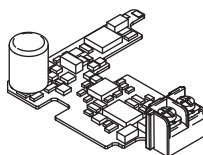
Si vous le souhaitez, il est également possible de choisir l'option V70 qui prévoit un ressort de rappel du déverrouillage en position initiale.

Blocs de contact



Bloc de contact avec vis imperdables, protège-doigts et contacts à double pont et double coupure pour une plus grande fiabilité de contact. Versions disponibles avec contacts dorés. Disponibles en de nombreuses variantes actionnées par l'actionneur ou par l'électroaimant.

Carte électronique de contrôle de l'absorption de l'électroaimant



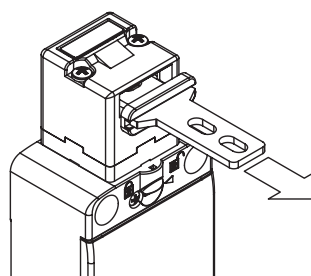
Cette solution technique remédie aux problèmes provenant de sources d'alimentation instables (proximité ou distance de la cabine de distribution, variations de tension dues au jour/nuite) et permet en même temps une faible consommation de l'électroaimant en étendant ainsi le champ de température de travail de l'interrupteur.

Marquage laser



Tous les interrupteurs de la série FS sont marqués de manière indélébile au moyen d'un système laser spécial qui rend le marquage également adapté aux environnements extrêmes. Grâce à ce système qui n'utilise pas d'étiquettes, la perte des données de la plaque est impossible et le marquage résiste au mieux dans le temps.

Force de retenue de l'actionneur déverrouillé



Chaque interrupteur comporte à l'intérieur un mécanisme permettant de maintenir l'actionneur en position fermée. Cela s'avère idéal pour toutes les applications impliquant le déverrouillage simultané de plusieurs protecteurs, mais l'ouverture effective d'un seul. Le mécanisme maintient en place tous les protecteurs déverrouillés avec une force d'environ 30 N, évitant ainsi que des vibrations ou des rafales de vent ne puissent les ouvrir.

Deux principes de fonctionnement

D or E Les interrupteurs de sécurité à électroaimant offrent deux principes de fonctionnement différents pour le verrouillage de l'actionneur : Principe de fonctionnement D : actionneur verrouillé avec électroaimant désexcité. Dans ce cas, le déverrouillage de l'actionneur a lieu en alimentant l'électroaimant.

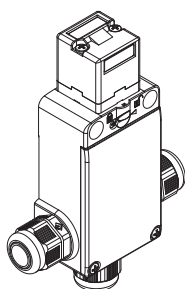
Principe de fonctionnement E : actionneur verrouillé avec électroaimant excité. Le déverrouillage de l'actionneur a lieu en coupant l'alimentation de l'électroaimant. On conseille d'utiliser cette version seulement dans des conditions particulières, car une éventuelle absence de tension à l'installation permet l'ouverture immédiate de la protection.

Dispositif de déverrouillage auxiliaire plombable



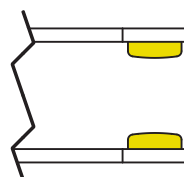
Les interrupteurs avec actionneur verrouillé à électroaimant désexcité (principe de fonctionnement D) sont équipés d'un dispositif de déverrouillage auxiliaire de l'électroaimant, pour faciliter l'installation de l'interrupteur et pour accéder à la zone dangereuse en cas d'absence de tension. Le dispositif de déverrouillage auxiliaire agit sur l'interrupteur exactement comme si l'électroaimant était alimenté, en actionnant donc aussi les contacts électriques relatifs. Ne pouvant s'actionner qu'avec une paire d'outils, il garantit une résistance appropriée aux tentatives de forçage. Si nécessaire, il est possible de le plomber par le trou prévu à cet effet.

Sorties câbles



L'interrupteur est équipé de trois entrées de câbles dans des directions différentes. Cela permet de l'utiliser dans des connexions en série ou dans des endroits étroits.

Contacts dorés



Les blocs de contact de ces dispositifs peuvent être fournis, sur demande, avec un revêtement en or. Idéal pour toutes les applications à basse tension ou de courant faible, garantissant ainsi une plus grande fiabilité de contact. Disponible en deux épaisseurs de 1 ou 2,5 microns, s'adaptant parfaitement aux différents domaines d'application, pour une longue durée de vie.

Indicateurs lumineux à LED

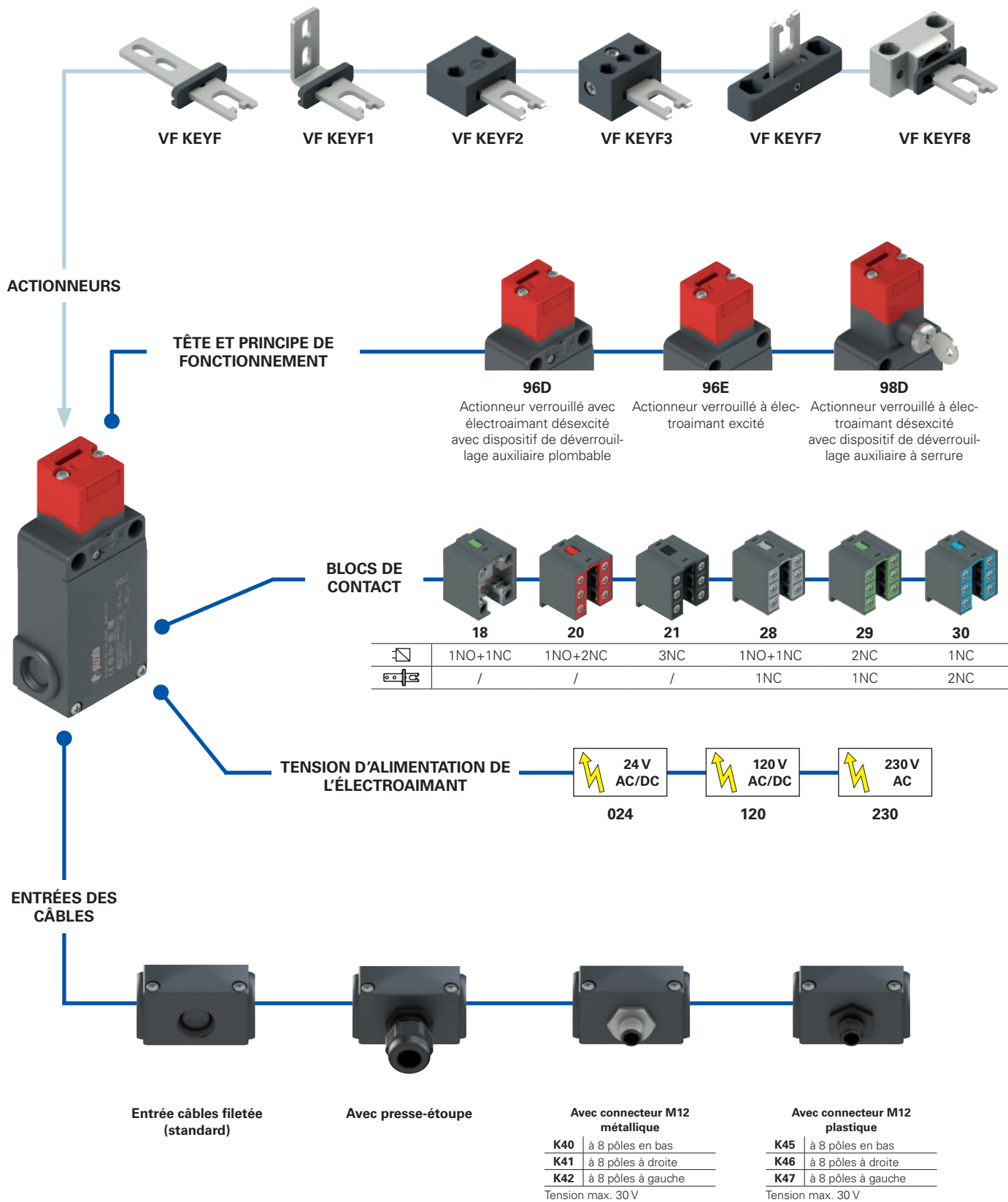


Grâce à la présence de trois entrées câble filetées, il est possible d'installer les indicateurs lumineux à LED de grande luminosité de la série VF SL sur l'interrupteur.

Les indicateurs lumineux à LED se vissent facilement sur l'une des entrées non utilisées pour le passage des câbles électriques, leurs fonctions peuvent être multiples. Par exemple, ils permettent de voir de loin si l'interrupteur a été actionné, si la protection a été correctement fermée ou non, ou encore si la protection est verrouillée ou déverrouillée.

Pour plus d'informations, voir chapitre Accessoires, page 419.

Diagramme de sélection



● option du produit
→ accessoire vendu séparément



Structure du code

Attention ! La possibilité de combiner les numéros de référence n'implique pas la disponibilité effective des produits. Contacter notre bureau de distribution.

article options options
FS 1896D024-F1GM2K40V34

Bloc de contact

	Contacts activés par l'électroaimant	Contacts activés par l'actionneur
18	1NO+1NC	/
20	1NO+2NC	/
21	3NC	/
28	1NO+1NC	1NC
29	2NC	1NC
30	1NC	2NC

Options de déverrouillage auxiliaire
(articles FS **98D** uniquement)

	Extraction de la clé possible en position de verrouillage ou de déverrouillage de l'actionneur (standard)
V34	Extraction de la clé uniquement en position de verrouillage de l'actionneur
V70	Déverrouillage à serrure avec clé triangulaire avec ressort de rappel
V73	Déverrouillage à serrure avec clé triangulaire sans ressort de rappel

Tête et principe de fonctionnement

96D	actionneur verrouillé avec électroaimant désexcité avec dispositif de déverrouillage auxiliaire plombable
96E	actionneur verrouillé à électroaimant excité
98D	actionneur verrouillé à électroaimant désexcité avec dispositif de déverrouillage auxiliaire à serrure

Tension d'alimentation de l'électroaimant

024	24 Vac/dc (-10% ... +25%)
120	120 Vac/dc (-15% ... +20%)
230	230 Vac (-15% ... +10%)

Actionneurs

	sans actionneur (standard)
F	actionneur droit VF KEYF
F1	actionneur plié VF KEYF1
F2	actionneur articulé VF KEYF2
F3	actionneur articulé réglable dans deux directions VF KEYF3
F7	actionneur articulé réglable dans une direction VF KEYF7
F8	actionneur universel VF KEYF8

Presse-étoupes ou connecteurs pré-installés

	sans presse-étoupe ni connecteur (standard)
K23	presse-étoupe pour câbles de Ø 6 à Ø 12 mm
...	...
K40	connecteur métallique M12 à 8 pôles
...	...
K45	connecteur plastique M12 à 8 pôles
...	...

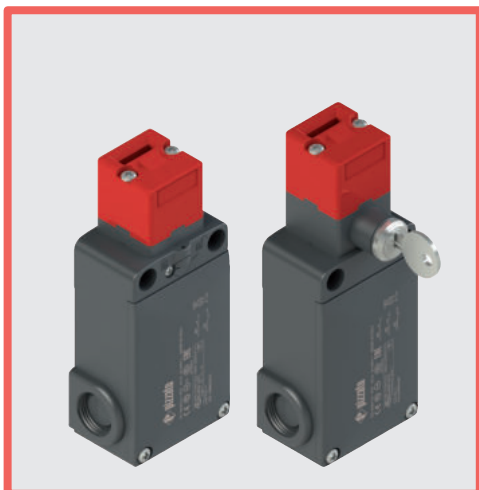
Pour la liste complète des combinaisons, contactez notre bureau technique.

Entrée câbles fileté

M2	M20x1,5 (standard)
	PG 13,5

Type de contacts

	contacts en argent (standard)
G	contacts en argent dorés 1 µm
G1	contacts en argent dorés 2,5 µm (sauf blocs de contact 20, 21, 28, 29, 30)



Caractéristiques principales

- Boîtier en technopolymère, trois entrées câbles
- Degré de protection IP67
- 6 blocs de contact disponibles
- 6 actionneurs en acier inox disponibles
- 3 tensions d'alimentation de l'électroaimant
- Versions avec dispositif de déverrouillage auxiliaire ou à serrure orientable
- Fonctionnement avec électroaimant désexcité ou excité

Labels de qualité :



Homologation IMQ : CA02.03808

Homologation UL : E131787

Homologation CCC : 2021000305000098

Homologation EAC : RU C-IT.YT03.B.00035/19

Caractéristiques techniques

Boîtier

Boîtier en technopolymère renforcé à la fibre de verre, autoextinguible et anti-choc à double isolation :

Trois entrées câbles à défoncement fileté : M20x1,5 (standard)
 Degré de protection : IP67 selon EN 60529 avec presse-étoupe de degré de protection égal ou supérieur

Généralités

SIL (SIL CL) jusqu'à : SIL 3 selon EN 62061
 Niveau de performance (PL) jusqu'à : PL e selon EN ISO 13849-1
 Interverrouillage avec verrouillage mécanique, codé : type 2 selon EN ISO 14119
 Niveau de codification : bas selon EN ISO 14119
 Paramètres de sécurité :
 B_{10D} : 4.000.000 pour contacts NC
 Durée de vie : 20 ans
 Température ambiante : -25°C ... +60°C
 Fréquence maximale d'actionnement : 600 cycles de fonctionnement/heure
 Durée mécanique : 800.000 cycles de fonctionnement
 Vitesse maximale d'actionnement : 0,5 m/s
 Vitesse minimale d'actionnement : 1 mm/s
 Force maximale avant la rupture F_{1max} : 1100 N (tête 96), 900 N (tête 98) selon EN ISO 14119
 Force de retenue maximale F_{zn} : 846 N (tête 96), 692 N (tête 98) selon EN ISO 14119
 Jeu maximal de l'actionneur verrouillé : 4,5 mm
 Force d'extraction de l'actionneur déverrouillé : 30 N
 Couples de serrage pour l'installation : voir page 441
 Section des conducteurs et longueur de dénudage des fils : voir page 466

Électroaimant

Rapport d'enclenchement : 100% ED (fonctionnement continu)
 Démarrage électroaimant : 20 VA 0,1 s (24 V)
 18 VA 0,1 s (120 V)
 18 VA 0,1 s (230 V)
 Consommation électroaimant : 4 VA
 Consommation moyenne totale : 10 VA

Notes : Lors du dimensionnement du bloc d'alimentation, se référer à la rubrique consommation moyenne totale. De plus, si le bloc d'alimentation est électronique, vérifier que le courant de démarrage ne met pas le bloc d'alimentation en protection.

Conformité aux normes :

IEC 60947-5-1, IEC 60947-1, IEC 60204-1, EN ISO 14119, EN ISO 12100, IEC 60529, IEC 61000-6-2, IEC 61000-6-3, EN IEC 63000, BG-GS-ET-15, BG-GS-ET-19, UL 508, CSA C22.2 No. 14.

Homologations :

EN 60947-5-1, UL 508, CSA C22.2 No. 14, GB/T14048.5

Conformité aux exigences requises par :

Directive Machines 2006/42/CE, Directive CEM 2014/30/UE, Directive RoHS 2011/65/UE.

Ouverture forcée des contacts conformément aux normes :

IEC 60947-5-1, EN 60947-5-1.

⚠ Quand elles ne figurent pas expressément dans ce chapitre, voir les consignes relatives à la bonne installation et la bonne utilisation de tous les articles données pages 443 à 454.

Caractéristiques électriques

Catégorie d'utilisation

sans connecteur	Courant thermique (I _{th}) :	10 A	Courant alternatif : AC15 (50÷60 Hz)		
	Tension nominale d'isolement (U _i) :	500 Vac 600 Vdc	U _e (V)	250	400
Tension assignée de tenue aux chocs (U _{imp}) :	400 Vac 500 Vdc (blocs de contact 20, 21, 28, 29, 30)	I _e (A)	6	4	1
	6 kV	Courant continu : DC13			
Courant de court-circuit conditionnel :	4 kV (blocs de contact 20, 21, 28, 29, 30)	U _e (V)	24	125	250
	1000 A selon EN 60947-5-1	I _e (A)	3	0,55	0,3
Protection contre les courts-circuits :	fusible 10 A 500 V type aM				
Degré de pollution :	3				

avec connecteur MI2 à 8 pôles	Courant thermique (I _{th}) :	2 A	Courant alternatif : AC15 (50÷60 Hz)		
	Tension nominale d'isolement (U _i) :	30 Vac 36 Vdc	U _e (V)	24	
Protection contre les courts-circuits :	3000 A selon EN 60947-5-1	I _e (A)	2		
	3	Courant continu : DC13			
Degré de pollution :	3	U _e (V)	24		
		I _e (A)	2		

**Caractéristiques homologuées par IMQ**

Tension nominale d'isolement (U_i) : 500 Vac
 400 Vac (pour blocs de contact 20, 21, 28, 29, 30)
 Courant thermique à l'air libre (I_{th}) : 10 A
 Protection contre les courts-circuits : fusible 10 A 500 V type aM
 Tension assignée de tenue aux chocs (U_{imp}) : 6 kV
 4 kV (pour blocs de contact 20, 21, 28, 29, 30)
 Degré de protection de l'enveloppe : IP67
 Bornes MV (bornes à vis)
 Degré de pollution : 3
 Catégorie d'utilisation : AC15
 Tension d'utilisation (U_u) : 400 Vac (50 Hz)
 Courant d'utilisation (I_u) : 3 A

Formes de l'élément de contact : Zb, Y+Y+X, Y+Y+Y, Y+X+X
 Ouverture forcée des contacts sur blocs de contact 18, 20, 21, 28, 29, 30

Conformité aux normes : EN 60947-1, EN 60947-5-1, exigences fondamentales de la Directive Basse Tension 2014/35/UE.

Contactez notre bureau technique pour la liste des produits homologués.

Caractéristiques homologuées par UL

Electrical Ratings: Q300 pilot duty (69 VA, 125-250 V dc)
 A600 pilot duty (720 VA, 120-600 V ac)
 Environmental Ratings: Types 1, 4X, 12, 13
 Use 60 or 75 °C copper (Cu) conductor and wire size range 12, 14 AWG, stranded or solid. The terminal tightening torque of 7.1 lb in (0.8 Nm).

Contactez notre bureau technique pour la liste des produits homologués.

Schéma de raccordement connecteurs M12

Bloc de contact 18 1NO+1NC		Bloc de contact 20 1NO+2NC		Bloc de contact 21 3NC		Bloc de contact 28 1NO+2NC		Bloc de contact 29 3NC		Bloc de contact 30 3NC	
Connecteur M12 à 8 pôles		Connecteur M12 à 8 pôles		Connecteur M12 à 8 pôles		Connecteur M12 à 8 pôles		Connecteur M12 à 8 pôles		Connecteur M12 à 8 pôles	
Contacts	N° broche	Contacts	N° broche	Contacts	N° broche	Contacts	N° broche	Contacts	N° broche	Contacts	N° broche
A1-A2	1-2	A1-A2	1-2	A1-A2	1-2	A1-A2	1-2	A1-A2	1-2	A1-A2	1-2
NC	3-4	NC	3-4	NC	3-4	NC	3-4	NC	3-4	NC	3-4
NO	5-6	NC	5-6	NC	5-6	NC	5-6	NC	5-6	NC	5-6
		NO	7-8	NC	7-8	NO	7-8	NC	7-8	NC	7-8



Principe de fonctionnement

Le principe de fonctionnement de ces interrupteurs leur permet de prendre trois états de travail différents, c'est-à-dire :

état A : avec actionneur inséré et verrouillé

état B : avec actionneur inséré, mais pas verrouillé

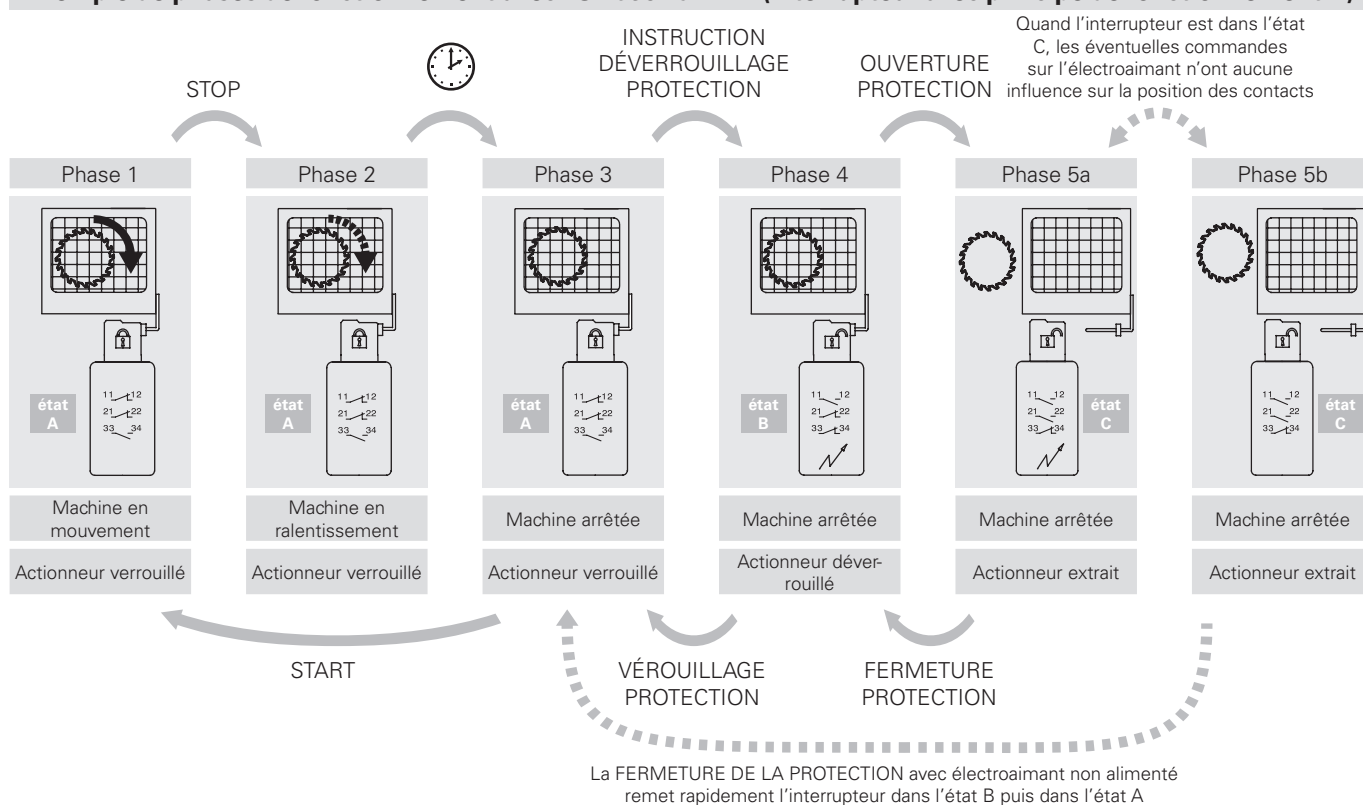
état C : avec actionneur extrait

Tous ou certains de ces états peuvent être surveillés, au moyen de contacts électriques à ouverture forcée, grâce au choix du bloc de contact. En particulier, les blocs de contact qui ont les contacts électriques marqués par le symbole de l'électroaimant () sont actionnés lors de la transition entre l'état A et l'état B alors que les contacts électriques marqués par le symbole de l'actionneur () sont actionnés lors de la transition entre l'état B et l'état C.

De plus, il est possible de choisir entre deux différents principes de fonctionnement pour le verrouillage de l'actionneur :

- Principe de fonctionnement D : actionneur verrouillé avec électroaimant désexcité. Dans ce cas, le déverrouillage de l'actionneur a lieu en alimentant l'électroaimant (voir aussi exemple de phases de fonctionnement).
- Principe de fonctionnement E : actionneur verrouillé avec électroaimant excité. Le déverrouillage de l'actionneur a lieu en coupant l'alimentation de l'électroaimant. On conseille d'utiliser cette version seulement dans des conditions particulières, car une éventuelle absence de tension à l'installation permet l'ouverture immédiate de la protection.

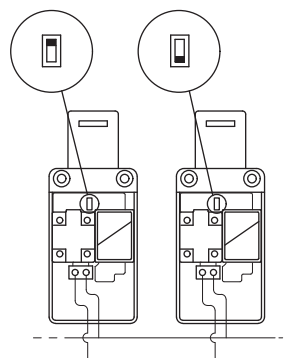
Exemple de phases de fonctionnement avec FS 2896D024-F1 (interrupteur avec principe de fonctionnement D)



Installation de deux ou plusieurs interrupteurs raccordés à la même alimentation

Seulement versions 24 V AC/DC

- Cette opération sert à réduire les effets de la sommation des courants de démarrage de chaque interrupteur sur l'alimentation et doit être effectuée seulement en cas de nécessité et avec une attention particulière.
- Mettre hors tension.
- Ouvrir le couvercle de l'interrupteur.
- Enlever la protection en plastique noire qui couvre l'électroaimant, dévisser les deux vis qui la fixent au corps de l'interrupteur.
- Avec une languette, déplacer le sélecteur de manière à ce que chaque interrupteur ait une combinaison différente (voir figure sur le côté). Si l'on installe plus de deux interrupteurs, répéter les combinaisons pour chaque série de deux interrupteurs.
- Remplacer la protection en plastique noire et serrer les deux vis avec un couple de 0,8 Nm.





Position des contacts dans les états de l'interrupteur

État de travail	Principe de fonctionnement D avec actionneur verrouillé à électroaimant désexcité			Principe de fonctionnement E avec actionneur verrouillé à électroaimant excité		
	état A	état B	état C	état A	état B	état C
	Inséré et verrouillé	Inséré et déverrouillé	Extrait	Inséré et verrouillé	Inséré et déverrouillé	Extrait
Électroaimant	Désexcité	Excité	-	Excité	Désexcité	-
FS 18 1NO+1NC, commandés par l'électroaimant						
FS 20 1NO+2NC, commandés par l'électroaimant						
FS 21 3NC, commandés par l'électroaimant						
FS 28 1NO+1NC, commandés par l'électroaimant 1NC, commandé par l'actionneur						
FS 29 2NC, commandés par l'électroaimant 1NC, commandé par l'actionneur						
FS 30 1NC, commandé par l'électroaimant 2NC, commandés par l'actionneur						

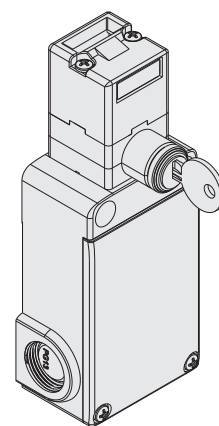
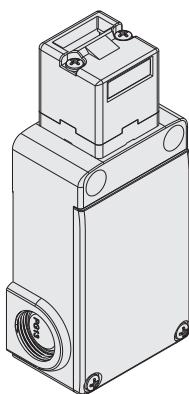
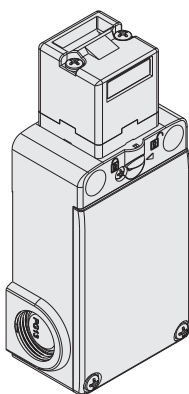
Limites d'utilisation

Ne pas utiliser là où poussières et la saleté peuvent pénétrer dans la tête et sédimenter. Et notamment dans les endroits où de la poussière, des copeaux, du ciment ou des produits chimiques sont pulvérisés. Respecter les prescriptions de la norme EN ISO 14119 pour les interverrouillages de niveau de codification bas. Ne pas utiliser en présence de gaz explosifs ou inflammables. Dans ces cas, utiliser des produits ATEX (voir le catalogue spécifique de Pizzato).

Attention ! Ces interrupteurs seuls ne sont pas en mesure de protéger les opérateurs ou les personnes chargées de l'entretien au cas où ces derniers entreraient complètement dans la zone de danger, car une fermeture involontaire de la protection derrière eux permettrait la remise en marche de la machine. Dans ce cas, les personnes chargées de la maintenance doivent utiliser le dispositif de verrouillage entrée actionneur VF KB1 décrit à la page 165.

Type de contacts :

L = rupture lente



Principe de fonctionnement	Principe de fonctionnement D, fourni avec déverrouillage auxiliaire plombable et sans actionneur	Principe de fonctionnement E et sans actionneur	Principe de fonctionnement D, fourni avec dispositif de déverrouillage auxiliaire à serrure et sans actionneur
Bloc de contact			
18	FS 1896D024-M2 1NO+1NC	FS 1896E024-M2 1NO+1NC	FS 1898D024-M2 1NO+1NC
20	FS 2096D024-M2 1NO+2NC	FS 2096E024-M2 1NO+2NC	FS 2098D024-M2 1NO+2NC
21	FS 2196D024-M2 3NC	FS 2196E024-M2 3NC	FS 2198D024-M2 3NC
28	FS 2896D024-M2 1NO+2NC	FS 2896E024-M2 1NO+2NC	FS 2898D024-M2 1NO+2NC
29	FS 2996D024-M2 3NC	FS 2996E024-M2 3NC	FS 2998D024-M2 3NC
30	FS 3096D024-M2 3NC	FS 3096E024-M2 3NC	FS 3098D024-M2 3NC
Force d'actionnement	30 N (40 N)		
Diagrammes de courses	Page 466		

Légende : Avec ouverture forcée selon EN 60947-5-1, interverrouillage avec verrouillage surveillé selon EN ISO 14119

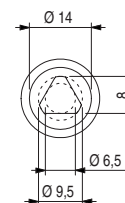
Déverrouillage auxiliaire à serrure avec clé triangulaire



Les articles avec option V70 et V73 sont équipés d'un déverrouillage auxiliaire à serrure avec clé triangulaire réalisée selon la norme DIN 22417.

Ce type de serrure est utilisé dans des situations spécifiques pour lesquelles on souhaite que le déverrouillage de l'interrupteur ne soit possible qu'à l'aide de la clé triangulaire correspondante, un outil peu courant.

Le déverrouillage à serrure avec clé triangulaire est disponible en deux variantes : avec ressort de rappel (option V70) et sans ressort de rappel (option V73).



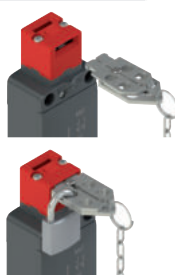
Accessoires

Article	Description
VF KB1	Dispositif de lock out



Dispositif de lock out cadenassable pour empêcher l'entrée de l'actionneur et éviter la fermeture accidentelle de la porte derrière les opérateurs quand ils entrent dans des zones dangereuses.

Diamètre du trou pour cadenas 9 mm.




Article	Description
VF KLA371	Paire de clés pour la serrure





Pour le cas où, en plus des 2 clés fournies, vous avez besoin de clés supplémentaires. Toutes les clés des interrupteurs ont la même codification. Autres codifications sur demande.

Actionneurs en acier inox


IMPORTANT : Ces actionneurs peuvent être utilisés seulement avec des articles des séries FD, FP, FL, FC et FS (ex. FS 1896D024-M2). Niveau de codification bas selon la norme EN ISO 14119.

	Article	Description
	VF KEYF	Actionneur droit


	Article	Description
	VF KEYF1	Actionneur plié

	Article	Description
	VF KEYF2	Actionneur articulé

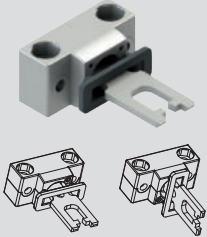
Actionneur pouvant osciller dans les quatre directions pour faciliter l'introduction dans l'interrupteur quand le protecteur n'est pas aligné.

	Article	Description
	VF KEYF3	Actionneur réglable dans deux directions

Actionneur avec possibilité de réglage dans deux directions pour protecteurs de petites dimensions.

	Article	Description
	VF KEYF7	Actionneur réglable dans une direction

Actionneur avec possibilité de réglage dans une direction pour protecteurs de petites dimensions.

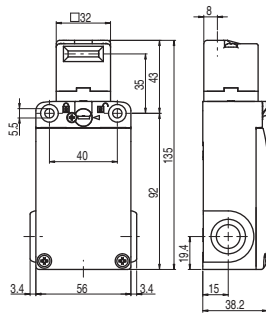
	Article	Description
	VF KEYF8	Actionneur universel

Actionneur articulé pour protecteurs désalignés pouvant être fixé dans plusieurs positions, avec possibilité de réglage dans deux directions pour les portes de petites dimensions.

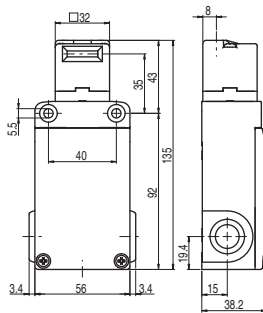
Le corps métallique de fixation est équipé de deux paires de trous et préparé pour pouvoir tourner de 90° le plan de travail de l'actionneur.

Dessins cotés

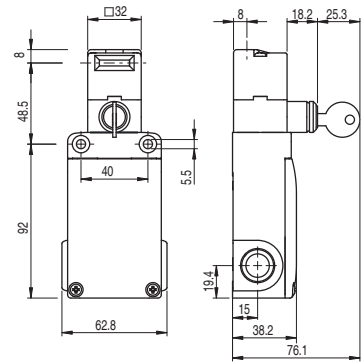
Interrupteur FS ●●96D●●●
Principe de fonctionnement D
avec déverrouillage auxiliaire plombable



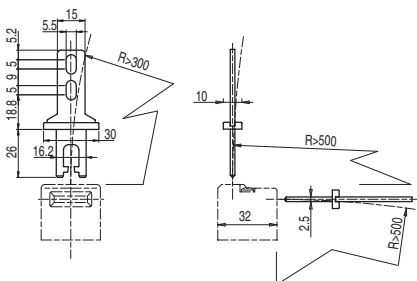
Interrupteur FS ●●96E●●●
Principe de fonctionnement E



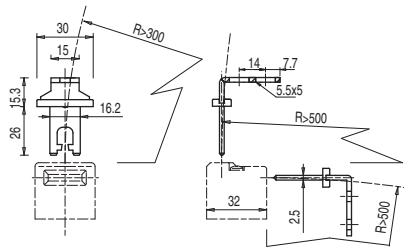
Interrupteur FS ●●98D●●●
Principe de fonctionnement D
avec déverrouillage auxiliaire à serrure



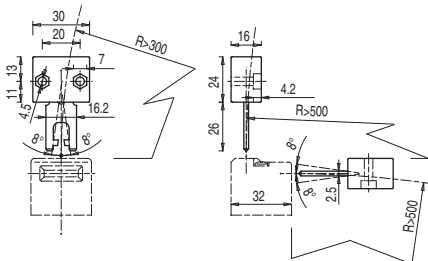
Actionneur VF KEY



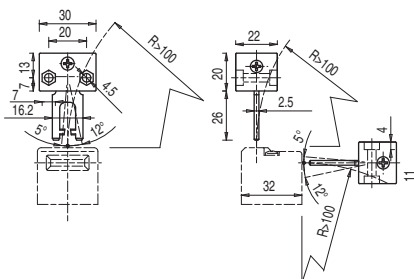
Actionneur VF KEYF1



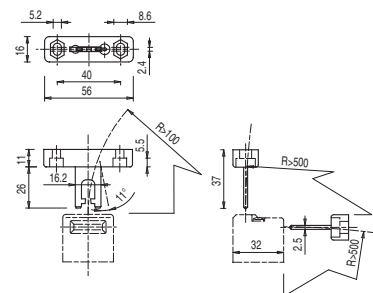
Actionneur VF KEYF2



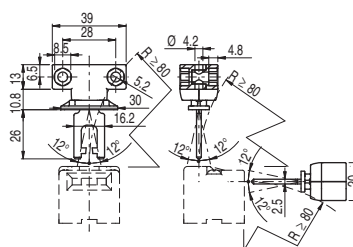
Actionneur VF KEYF3



Actionneur VF KEYF7



Actionneur VF KEYF8



Toutes les mesures sont indiquées en mm

Description



Ces interrupteurs s'appliquent typiquement sur des machines pour lesquelles la condition de danger se prolonge pendant un certain moment même après avoir actionné la commande d'arrêt de la machine, par exemple à cause de l'inertie de pièces mécaniques telles que les poulies, les disques de scie, etc. ou par la présence de pièces à haute température ou sous pression. Ils peuvent aussi être utilisés quand on veut avoir un contrôle des protections de la machine de manière à permettre l'ouverture de certains protecteurs seulement dans des conditions déterminées.

Les versions en modes 1 et 3 (sorties de sécurité actives quand la protection est fermée et bloquée) sont des dispositifs d'interverrouillage avec verrouillage selon EN ISO 14119. Le produit est marqué comme tel sur le côté.



Sécurité maximale avec un seul dispositif

PL e+ SIL 3

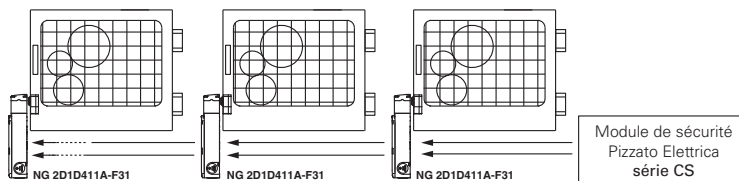
Fabriqués avec une technologie électronique redondante, les interrupteurs de la série NG permettent d'obtenir des circuits du plus haut niveau de sécurité PL e et SIL 3 par l'installation d'un seul dispositif sur la protection. Cela évite des frais élevés de câblage sur site et permet de les installer rapidement. Les deux sorties électroniques de sécurité doivent être connectées à un module adapté à la gestion des dispositifs à sorties à l'état solide ou à un automate de sécurité dans le tableau.

Connexion en série de plusieurs interrupteurs

L'une des principales caractéristiques des interrupteurs de la série NG est la possibilité de connecter plusieurs interrupteurs en série, jusqu'à un maximum de 32 dispositifs, tout en maintenant le plus haut niveau de sécurité PL e prévu par la norme EN 13849-1 et SIL 3 conformément à la norme EN IEC 62061:2021.

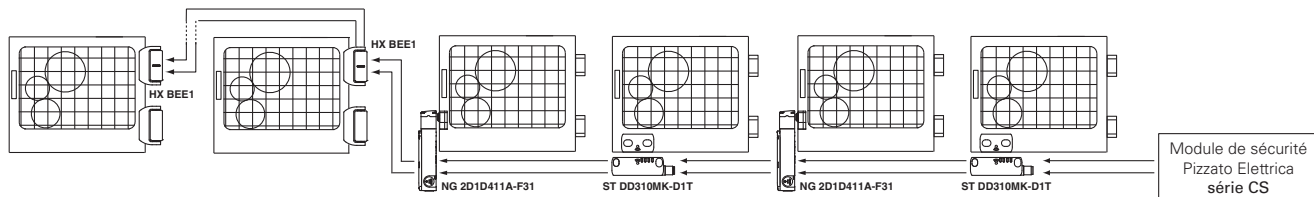
Ce mode de raccordement est concédé dans les systèmes de sécurité dans lesquels, en fin de la chaîne, se trouve un module de sécurité qui évalue les sorties du dernier interrupteur NG.

Le maintien du niveau de sécurité PL e, même avec 32 interrupteurs connectés en série, témoigne de la structure extrêmement sûre de chacun des dispositifs.



Connexion en série avec d'autres dispositifs

La série NG présente deux entrées de sécurité et deux sorties de sécurité, branchées en série avec d'autres dispositifs de sécurité de Pizzato Elettrica. Cette option permet de créer des chaînes de sécurité qui contiennent différents dispositifs, par exemple pour réaliser des circuits avec des connexions en série contenant des charnières de sécurité en acier inox (série HX BEE1), des capteurs à transpondeurs (série ST) et un verrouillage de porte (série NG), tout en maintenant le plus haut niveau de sécurité PL e et SIL 3.



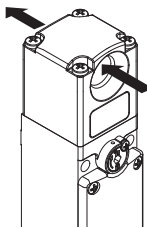
Actionneurs RFID de niveau de codification élevé



La série NG est équipée d'un système électronique pour la reconnaissance de l'actionneur sur la base de la technologie RFID. Cela permet d'affecter à chaque actionneur une codification différente et de rendre impossible le forçage du dispositif en utilisant un autre actionneur de la même série. Les actionneurs peuvent être codés en millions de combinaisons différentes et

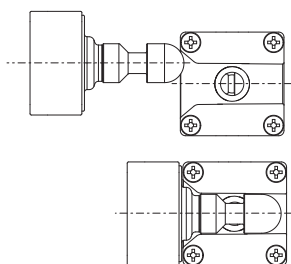
sont donc classés selon la norme EN ISO 14119 comme actionneurs à niveau de codification élevé.

Résistant à la poussière



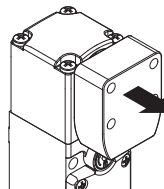
L'interrupteur présente un trou traversant pour l'insertion de l'actionneur. C'est grâce à cette particularité que la poussière qui pourrait éventuellement pénétrer dans l'orifice de l'actionneur a toujours la possibilité de sortir du côté opposé, au lieu de rester à l'intérieur. En outre, le goujon de verrouillage est équipé d'un joint à membrane externe qui permet de l'utiliser dans des endroits poussiéreux.

Centrage



L'interrupteur est équipé d'une large entrée de centrage pour le goujon de l'actionneur. Cette solution facilite l'alignement entre l'actionneur et le trou présent dans la tête au cours de la phase de montage. De plus, elle réduit considérablement la probabilité de collision entre l'actionneur et l'interrupteur, ce qui permet son installation même sur des portes à fermeture imprécise.

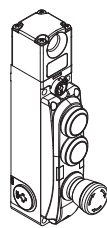
Force de retenue de l'actionneur verrouillé



9750 N

Le système robuste d'interverrouillage assure une force de retenue maximum de l'actionneur F_{1max} égale à 9750 N. Cette valeur est une des plus élevées actuellement présentes sur le marché, et rend le dispositif approprié pour des applications très lourdes.

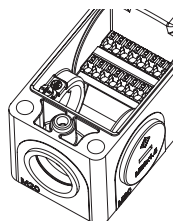
Dispositifs de commande intégrés



L'interrupteur est également disponible dans la version à couvercle relevé, ce qui permet d'y monter des dispositifs de commande avec les blocs de contact correspondants (ex. boutons, boutons d'arrêt d'urgence, indicateurs lumineux ou sélecteurs).

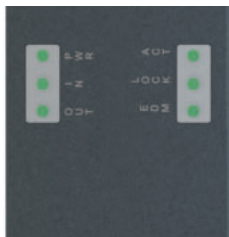
Il en résulte une solution compacte qui permet un accès rapide aux dispositifs de commande sans avoir besoin d'installations supplémentaires sur un panneau ou sur des boîtiers dédiés. Les dispositifs peuvent s'éclairer et leur câblage est rapide et intuitif grâce à la présence de borniers avec une connexion à ressort du type PUSH-IN.

Raccordement à ressort de type PUSH-IN



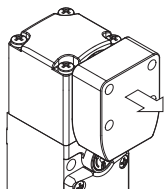
L'interrupteur est doté, à l'intérieur, d'un système de connexion à ressort de type PUSH-IN. Cette technologie permet de câbler facilement et rapidement, puisque la simple insertion du fil dans le trou prévu à cet effet permet de le fixer et d'établir le raccordement électrique. Cette opération pourra être effectuée sans l'aide d'aucun outil en utilisant des fils rigides ou flexibles à embout. Le décrochage se produit en revanche en appuyant sur la touche de relâche du fil prévue à cet effet.

Six LED pour un diagnostic immédiat



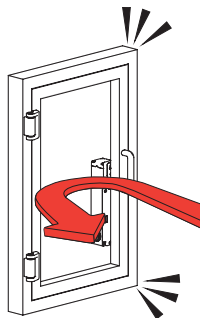
Conçu pour un diagnostic rapide et simple, l'état de chaque entrée et sortie est signalé par une LED. De cette façon, vous pouvez rapidement localiser les points d'interruption de la chaîne sécurisée, quel dispositif est déverrouillé, quelle porte est ouverte et les erreurs à l'intérieur du dispositif. Le tout d'une façon immédiate, sans avoir à décoder des séquences complexes de clignotement.

Force de retenue de l'actionneur déverrouillé



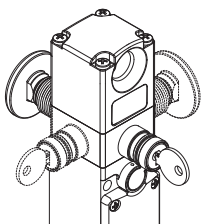
Chaque interrupteur comporte à l'intérieur un mécanisme permettant de maintenir l'actionneur en position fermée. Cela s'avère idéal pour toutes les applications impliquant le déverrouillage simultané de plusieurs protecteurs, mais l'ouverture effective d'un seul. Le mécanisme maintient en place tous les protecteurs déverrouillés avec une force d'environ 30 N, évitant ainsi que des vibrations ou des rafales de vent ne puissent les ouvrir.

Fonction anti-contre coup



L'interrupteur NG est doté d'une fonction spécifique qui empêche le protecteur de se verrouiller après une fermeture violente ou trop rapide provoquant son rebondissement et sa réouverture. Cette fonction évite l'ancre immédiat du protecteur même si la commande de verrouillage est activée et elle protège l'interrupteur du contre coup typique qui caractérise les interrupteurs à verrouillage instantané. Cette fonction évite d'endommager le dispositif et oblige l'opérateur de la machine à fermer le protecteur d'une manière contrôlée.

Déverrouillage à serrure avec bouton antipanique



Le déverrouillage à serrure (auxiliary release) ne permet le déblocage de l'actionneur que par un personnel en possession de la clé d'actionnement. Le mécanisme fonctionne également en absence d'alimentation électrique et, une fois actionné, empêche le blocage de la protection.

Le bouton antipanique (escape release) permet le déverrouillage de l'actionneur

et l'ouverture immédiate du protecteur. Généralement, il est utilisé dans des machines dans lesquelles un opérateur peut être enfermé accidentellement. Le bouton de déverrouillage antipanique orienté vers l'intérieur de la machine permet à l'opérateur de sortir de la zone dangereuse, même en cas de coupure de courant. Il dispose de deux états stables et peut être réglé d'une longueur quelconque à l'aide de rallonges adaptées (voir les accessoires).

Chacun des mécanismes peut être disposé des quatre côtés de l'interrupteur, si bien qu'il est possible d'installer ce dernier à l'intérieur ou à l'extérieur de la machine.

Trois modes d'activation des sorties de sécurité

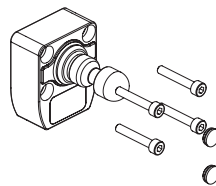
MODE 1
MODE 2
MODE 3

Pour le dispositif, il est possible de choisir entre 3 modes d'activation différents des sorties de sécurité :

- mode 1 : sorties de sécurité actives avec l'actionneur inséré et verrouillé, pour les machines avec inertie ;
- mode 2 : sorties de sécurité actives avec l'actionneur inséré, pour les machines sans inertie ;

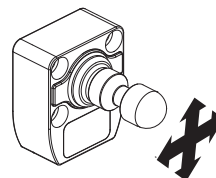
- mode 3 : une première sortie de sécurité active avec l'actionneur inséré et verrouillé et une seconde sortie de sécurité active avec l'actionneur inséré, pour les applications spéciales.

Sécurité anti-manipulation



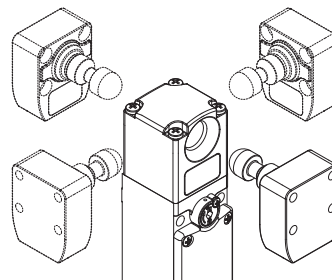
Chaque actionneur de la série NG est fourni avec quatre capuchons de protection à clipser. Ces capuchons préviennent l'accumulation de sédiments, facilitent le nettoyage et interdisent l'accès aux vis de fixation de l'actionneur. Il est donc possible d'utiliser des vis standard à la place des vis anti-effraction.

Actionneur articulé pour protecteurs à fermeture imprécise



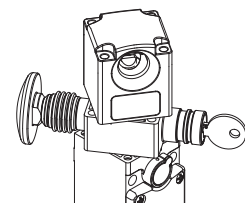
Tous les actionneurs de la série NG sont de type articulé et permettent au goujon de s'adapter au trou de centrage présent dans l'interrupteur. Aucune opération précise d'alignement actionneur-interrupteur n'est donc nécessaire pendant l'installation. De plus, grâce à sa flexibilité, l'actionneur peut être utilisé sur des protecteurs à rayon minimum d'actionnement de 150 mm, sans avoir à incliner le goujon au préalable.

Tête et dispositifs orientables



La tête peut être rapidement positionnée des quatre côtés en agissant sur les 4 vis de fixation. Les dispositifs de déverrouillage à serrure et le bouton de déverrouillage antipanique peuvent aussi être orientés par pas de 90°, permettant ainsi d'obtenir, avec un seul même article, 16 configurations différentes.

Tête et dispositifs non détachables



La tête et les dispositifs de déverrouillage sont orientables, mais ne peuvent pas être détachés l'un de l'autre. De cette manière, l'interrupteur est plus sûr, car l'installateur ne doit pas se soucier de la manière dont il doit assembler les différentes pièces et la probabilité que l'interrupteur soit endommagé est moindre (perte de petites pièces, entrée de saleté, etc.).

Haut degré de protection

IP69K
IP67

Ces dispositifs ont été développés pour une utilisation dans les conditions ambiantes les plus difficiles, ils ont été soumis au test d'immersion jusqu'à IP67 conformément à EN 60529. Ils peuvent donc être employés dans tous les environnements dans lesquels

un degré de protection maximal est requis pour l'enveloppe. Des mesures particulières ont été prises pour que les dispositifs puissent aussi être utilisés dans des machines dont le nettoyage a lieu au jet d'eau chaude à haute pression. Les dispositifs ont même réussi les tests au jet d'eau à une pression de 100 bar et à une température de 80°C requis par le degré de protection IP69K selon ISO 20653.

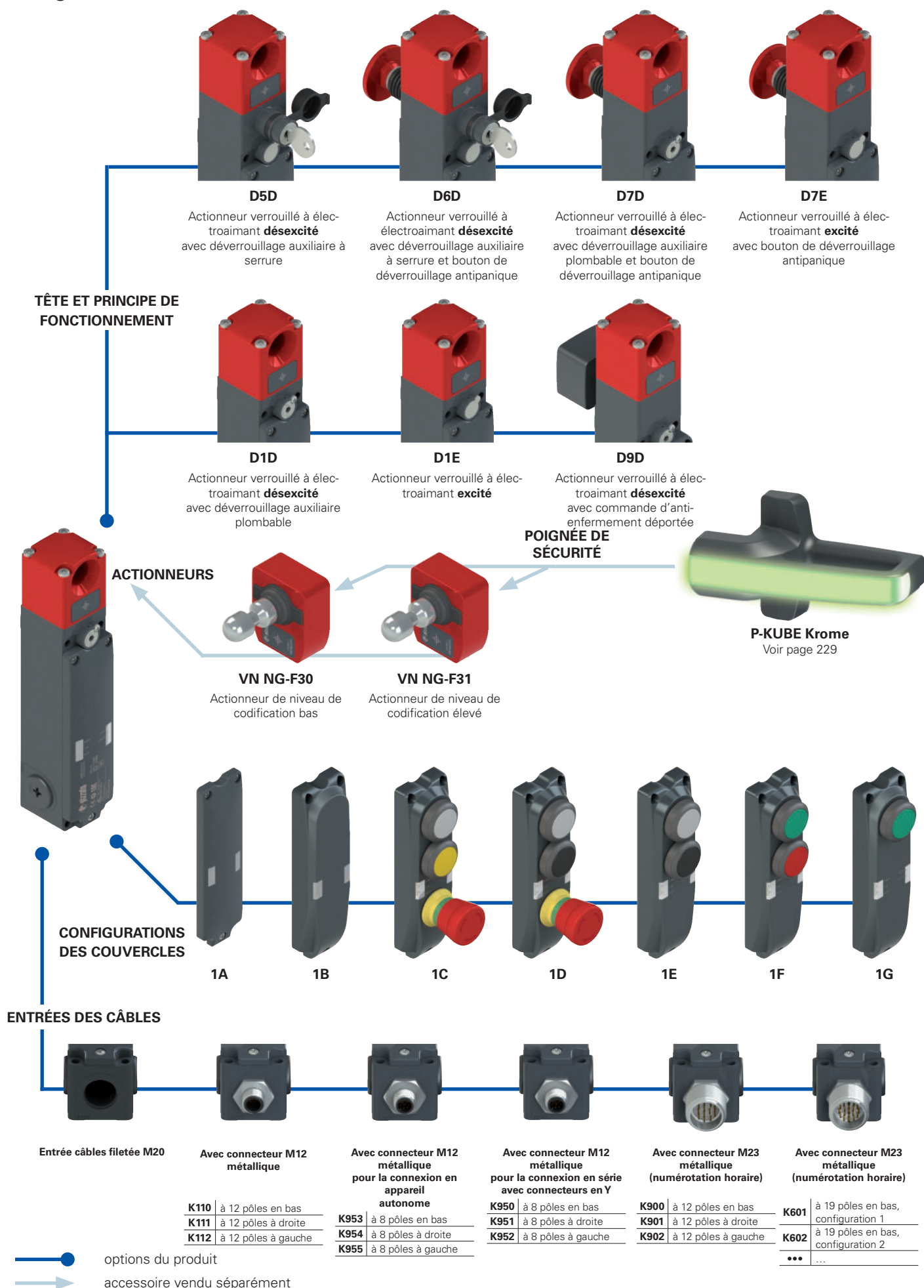
Contrôle de dispositifs tiers

EDM

Sur demande, l'interrupteur peut être fourni avec fonction EDM (External Device Monitoring). Dans ce cas, il contrôle lui-même le bon fonctionnement des relais raccordés aux sorties de sécurité.

Ces relais ou télérupteurs de sécurité doivent envoyer un signal de rétroaction vers l'entrée EDM où la concordance du signal reçu avec l'état des sorties de sécurité est contrôlée.

Diagramme de sélection





Structure du code

Attention ! La possibilité de combiner les numéros de référence n'implique pas la disponibilité effective des produits. Contacter notre bureau de distribution.

article options
NG 2D1D411A-F31E34K900LP30

Principe de fonctionnement	
D1D	actionneur verrouillé à électroaimant désexcité. Avec déverrouillage auxiliaire plombable.
D1E	actionneur verrouillé à électroaimant excité
D5D	actionneur verrouillé à électroaimant désexcité. Avec déverrouillage auxiliaire à serrure.
D6D	actionneur verrouillé à électroaimant désexcité. Avec déverrouillage auxiliaire à serrure et bouton de déverrouillage antipanique.
D7D	actionneur verrouillé à électroaimant désexcité. Avec déverrouillage auxiliaire plombable et bouton de déverrouillage antipanique.
D7E	actionneur verrouillé à électroaimant excité. Avec bouton de déverrouillage antipanique.
D9D	actionneur verrouillé à électroaimant désexcité. Avec commande d'anti-enfermement déportée. ⁽¹⁾

(1) Pour la commande d'anti-enfermement déportée, voir page 203.

Entrées et sorties	
3	2 entrées de sécurité IS1, IS2 2 sorties de sécurité OS1, OS2 1 sortie de signalisation « actionneur inséré » O3 1 sortie de signalisation « actionneur verrouillé » O4 Entrées d'activation électroaimant I4 ou IE1/IE2 1 entrée de réarmement I3 Note :Disponible uniquement avec actionneur.
4	2 entrées de sécurité IS1, IS2 2 sorties de sécurité OS1, OS2 1 sortie de signalisation « actionneur inséré » O3 1 sortie de signalisation « actionneur verrouillé » O4 Entrées d'activation électroaimant I4 ou IE1/IE2 1 entrée de programmation actionneur / réarmement I3
5	2 entrées de sécurité IS1, IS2 2 sorties de sécurité OS1, OS2 1 sortie de signalisation « actionneur inséré » O3 1 sortie de signalisation « actionneur verrouillé » O4 Entrées d'activation électroaimant I4 ou IE1/IE2 1 entrée de programmation actionneur / réarmement I3 1 entrée de rétroaction (EDM) I5
6	2 entrées de sécurité IS1, IS2 2 sorties de sécurité OS1, OS2 1 sortie de signalisation « actionneur inséré » O3 1 sortie de signalisation fault O4 Entrées d'activation électroaimant I4 ou IE1/IE2 1 entrée de programmation actionneur / réarmement I3
7	2 entrées de sécurité IS1, IS2 2 sorties de sécurité OS1, OS2 1 sortie de signalisation « actionneur inséré » O3 inversée 1 sortie de signalisation « actionneur verrouillé » O4 inversée Entrées d'activation électroaimant I4 ou IE1/IE2 1 entrée de programmation actionneur / réarmement I3

Activation sorties OS	
1	mode 1 : sorties de sécurité OS1 et OS2 actives avec l'actionneur inséré et verrouillé
2	mode 2 : sorties de sécurité OS1 et OS2 actives avec l'actionneur inséré
3	mode 3 : sortie de sécurité OS1 active avec l'actionneur inséré et verrouillé ; sortie de sécurité OS2 active avec l'actionneur inséré

Longueur du bouton de déverrouillage

	pour une épaisseur de paroi de 15 mm max. (standard)
LP30	pour une épaisseur de paroi de 30 mm max.
LP40	pour une épaisseur de paroi de 40 mm max.
LP50	pour une épaisseur de paroi de 50 mm max.
LP60	pour une épaisseur de paroi de 60 mm max.
...	autres épaisseurs de paroi sur demande

Connecteurs pré-installés

	pas de connecteur (standard)
K110	connecteur métallique M12 à 12 pôles en bas
K601	connecteur métallique M23 à 19 pôles en bas, configuration 1
K900	connecteur métallique M23 à 12 pôles en bas
K950	connecteur métallique M12 à 8 pôles en bas pour la connexion en série
...	autres connecteurs sur demande

Pour la liste complète des combinaisons, contactez notre bureau technique.

Force d'extraction pour l'actionneur

	Force d'extraction pour l'actionneur de 30N (standard)
E34	actionneur extractible librement

Actionneur

F30	actionneur de niveau de codification bas VN NG-F30 L'interrupteur reconnaît tout actionneur de type F30
F31	Actionneur de niveau de codification élevé VN NG-F31 L'interrupteur reconnaît un seul actionneur de type F31

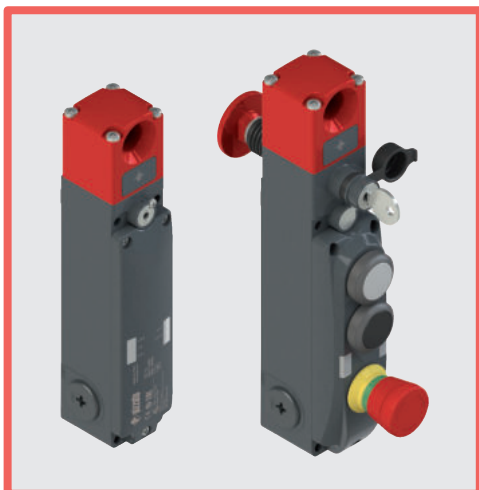
Configurations des couvercles

1A	couvercle bas (standard)
1B	couvercle relevé sans trous
1C	couvercle avec bouton blanc / bouton jaune / bouton d'arrêt d'urgence avec déverrouillage par rotation
1D	couvercle avec bouton blanc / bouton noir / bouton d'arrêt d'urgence avec déverrouillage par rotation
1E	couvercle avec bouton blanc / bouton noir
1F	couvercle avec bouton vert / bouton rouge
1G	couvercle avec bouton vert
...	autres configurations sur demande

Structure du code de l'actionneur

VN NG-F30

Actionneur	
F30	actionneur de niveau de codification bas L'interrupteur reconnaît tout actionneur de type F30
F31	actionneur de niveau de codification élevé L'interrupteur reconnaît un seul actionneur de type F31



Caractéristiques principales

- Actionnement sans contact avec utilisation de la technologie RFID
- Actionneur codifié avec code numérique
- Force de retenue de l'actionneur 9750 N
- SIL 3 et PL e avec un seul dispositif
- Boîtier métallique, trois entrées câbles M20
- Degré de protection jusqu'à IP67 et IP69K
- PL e, même avec jusqu'à 32 dispositifs en série
- LED de signalisation

Labels de qualité :



Certificat CE d'examen de modèle type : M6A 075157 0023 Rev. 02
 Homologation UL : E131787
 Homologation TÜV SÜD : Z10 075157 0022 Rev. 02
 Homologation EAC : RU C-IT.YT03.B.00035/19

Conformité aux normes :

EN ISO 14119, EN 60947-5-3, EN 60947-1, IEC 60204-1, EN 60204-1, EN ISO 12100, IEC 60529, EN 60529, EN 61000-6-2, EN 61000-6-3, BG-GS-ET-19, IEC 61508-1, IEC 61508-2, IEC 61508-3, IEC 61508-4, SN 29500, EN ISO 13849-1, EN ISO 13849-2, EN IEC 62061, EN 61326-1, EN 61326-3-1, EN 61326-3-2, EN IEC 63000, ETSI 301 489-1, ETSI 301 489-3, ETSI 300 330, UL 508, CSA C22.2 No. 14.

Conformité aux exigences requises par :

Directive Machines 2006/42/CE, Directive CEM 2014/30/CE, Directive RED 2014/53/UE, Directive RoHS 2011/65/UE, FCC, section 15.

Caractéristiques homologuées par UL

Electrical Ratings: 24 Vdc, 0,25 A.
 Input supplied by Class 2 source or limited voltage limited energy.
 Environmental Ratings: Types 1, 4X, 12, 13 (versions without control devices), Type 1 (versions with control devices).

Caractéristiques homologuées par TÜV SÜD

Degré de protection : IP67, IP69K
 Température ambiante : -20°C...+50°C
 Température de stockage : -40°C...+75°C
 PL, catégorie : PL e, cat 4.
 SIL : SIL 3 / SIL CL 3

Testé selon: 2006/42/EC,
 EN IEC 60947-5-2:2020/A11:2022,
 EN 60947-5-3:2013, EN 61508-1:2010 (SIL 3),
 EN 61508-2:2010 (SIL 3), EN 61508-3:2010 (SIL 3),
 EN IEC 62061:2021 (maximum SIL 3),
 EN ISO 13489-1:2015 (PL e, Cat 4).

Contactez notre bureau technique pour la liste des produits homologués.

Caractéristiques techniques

Boîtier et tête en métal, peints à la poudre cuite au four.

Trois entrées câbles filetés :

Degré de protection :

M20x1,5

IP67 selon EN 60529,

IP69K selon ISO 20653

Degré de protection avec dispositifs de commande : IP65 selon EN 60529 avec presse-étoupe de degré de protection égal ou supérieur

Généralités

Paramètres de sécurité	SIL	PL	Cat.	DC	PFF ₀	MTTF ₀
Fonction de surveillance de l'actionneur verrouillé - mode 1	3	e	4	High	1,15E-09	2968
Fonction de surveillance de la présence de l'actionneur - mode 2	3	e	4	High	1,15E-09	3946
Fonction de surveillance de l'actionneur verrouillé - mode 3	2	d	2	High	1,48E-09	2957
Fonction de surveillance de la présence de l'actionneur - mode 3	2	d	2	High	1,48E-09	3927
Commande à double canal de la fonction de verrouillage de l'actionneur	3	e	4	High	1,51E-10	4011
Commande à canal unique de la fonction de verrouillage de l'actionneur	2	d	2	High	1,51E-10	4011

Interverrouillage avec verrouillage, sans contact, codé : type 4 selon EN ISO 14119

Niveau de codification selon la norme

EN ISO 14119 :

Durée de vie :

Température ambiante :

Fréquence maximale d'actionnement

avec verrouillage et déverrouillage de l'actionneur : 600 cycles de fonctionnement/heure

Durée mécanique :

Vitesse maximale d'actionnement :

Vitesse minimale d'actionnement :

Force maximale avant la rupture F_{1max} :

Force de retenue maximale F_{Zn} :

Jeu maximal de l'actionneur verrouillé :

Force d'extraction de l'actionneur déverrouillé :

bas avec un actionneur F30

élevé avec un actionneur F31

20 ans

-20°C ... +50°C

1 million de cycles de fonctionnement

0,5 m/s

1 mm/s

9750 N selon EN ISO 14119

7500 N selon EN ISO 14119

4 mm

~ 30 N

Caractéristiques électriques de l'alimentation

Tension nominale d'utilisation U_e :

Courant d'utilisation à la tension U_e :

24 Vdc ±10% SELV/PELV

40 mA min. ; 0,4 A avec électroaimant

actif ; 1,2 A avec électroaimant activé et

toutes les sorties à la puissance maximale

32 Vdc

1,5 kV

Tension nominale d'isolement U_i :

Tension assignée de tenue aux chocs U_{imp} :

Fusible de protection externe :

Catégorie de surtension :

Rapport d'insertion électroaimant :

Consommation électroaimant :

Degré de pollution :

2 A type gG ou dispositif équivalent

III

100% ED (fonctionnement continu)

9 W max.

3 selon EN 60947-1

Caractéristiques électriques des entrées IS1/IS2/I3/I4/I5/IE1/IE2/EDM

Tension nominale d'utilisation U_{e1} :

Courant nominal absorbé I_{e1} :

24 Vdc

5 mA

Caractéristiques électriques des sorties de sécurité OS1/OS2

Tension nominale d'utilisation U_{e2} :

Type de sortie :

Courant maximal pour la sortie I_{e2} :

Courant minimal pour la sortie I_{m2} :

Courant thermique I_{th2} :

Catégorie d'utilisation :

Détection de courts-circuits :

Protection contre les surcharges de courant :

Fusible de protection interne à réarmement automatique :

Durée des impulsions de désactivation sur les sorties de sécurité :

Capacité maximale autorisée entre sortie et sortie :

Capacité maximale autorisée entre sortie et masse :

Temps de réponse pour les sorties de sécurité OS1

et OS2 à la désactivation des entrées IS1, IS2 :

Temps de réponse au déverrouillage du protecteur :

Délai maximal de changement d'état EDM :

24 Vdc

OSSD type PNP

0,25 A

0,5 mA

0,25 A

DC-13 ; U_{e2} =24 Vdc, I_{e2} =0,25 A

Oui

Oui

1,1 A

< 300 µs

< 200 nF

< 200 nF

typique 7 ms, maximal 15 ms

typique 7 ms, maximal 12 ms

500 ms

Caractéristiques électriques de la sortie de signalisation O3/O4

Tension nominale d'utilisation U_{e3} :

Type de sortie :

Courant maximal pour la sortie I_{e3} :

Catégorie d'utilisation :

Détection de courts-circuits :

Protection contre les surcharges de courant :

Fusible de protection interne à réarmement automatique :

24 Vdc

PNP

0,1 A

DC-13 ; U_{e3} =24 Vdc, I_{e3} =0,1 A

Non

Oui

1,1 A

Caractéristiques du capteur RFID

Distance de déclenchement assurée S_{a0} :

Distance de relâchement assurée S_{ar} :

Distance de déclenchement nominale S_n :

Précision de la répétabilité :

Course différentielle :

Fréquence du transpondeur RFID :

Fréquence maximale de commutation :

2 mm

4 mm (actionneur non verrouillé)

10 mm (actionneur verrouillé)

2,5 mm

≤ 10 % S_n

≤ 20 % S_n

125 kHz

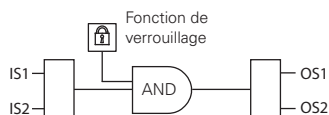
1 Hz



Mode d'activation des sorties de sécurité OS1 et OS2

Mode 1

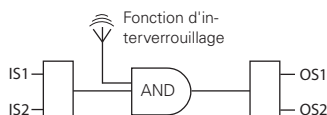
Les sorties de sécurité OS1 et OS2 sont actives lorsque l'actionneur est inséré et verrouillé.



Pour des machines avec ou sans inertie des organes dangereux. Catégorie de sécurité des sorties de sécurité : PL e, SIL 3.

Mode 2

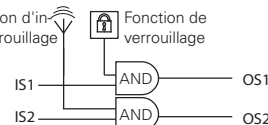
Les sorties de sécurité OS1 et OS2 sont actives lorsque l'actionneur est inséré.



Pour des machines sans inertie des organes dangereux. Catégorie de sécurité des sorties de sécurité : PL e, SIL 3.

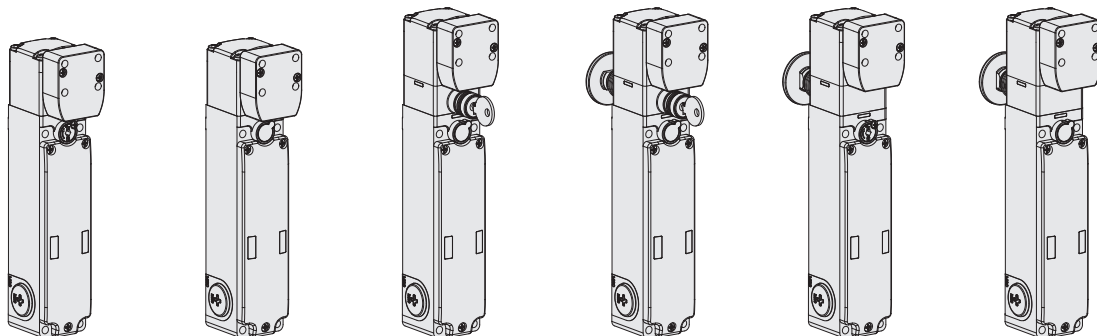
Mode 3

La sortie de sécurité OS1 est active lorsque l'actionneur est inséré et verrouillé et IS1 active. La sortie de sécurité OS2 est active lorsque l'actionneur est inséré et IS2 active.



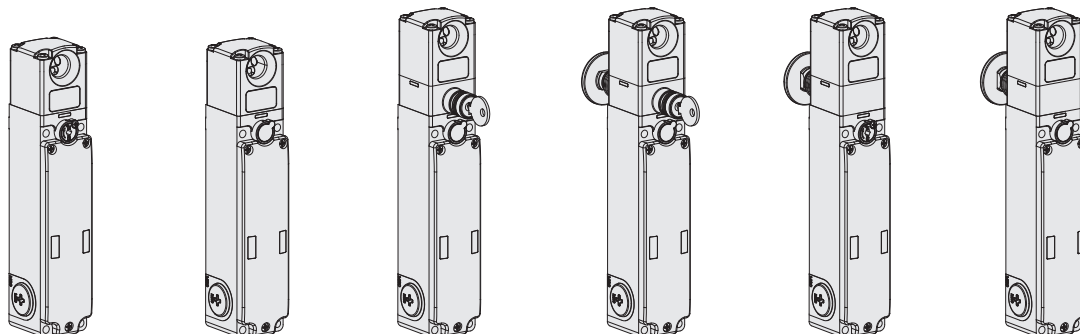
Pour des machines avec ou sans inertie des organes dangereux. Catégorie de sécurité des sorties de sécurité : PL d, SIL 2.

Tableau de sélection de l'interrupteur avec actionneur à haut niveau de codification



Principe de fonctionnement	Actionneur verrouillé avec électroaimant désexcité. Avec dispositif de déverrouillage auxiliaire plombable.	Actionneur verrouillé à électroaimant excité.	Actionneur verrouillé à électroaimant désexcité. Avec déverrouillage à serrure.	Actionneur verrouillé à électroaimant désexcité. Avec déverrouillage à serrure et bouton de déverrouillage antipanique.	Actionneur verrouillé à électroaimant désexcité. Avec bouton de déverrouillage antipanique y déverrouillage auxiliaire plombable.	Actionneur verrouillé à électroaimant excité. Avec bouton de déverrouillage antipanique.
Mode 1	NG 2D1D411A-F31	NG 2D1E411A-F31	NG 2D5D411A-F31	NG 2D6D411A-F31	NG 2D7D411A-F31	NG 2D7E411A-F31
Mode 2	NG 2D1D421A-F31	NG 2D1E421A-F31	NG 2D5D421A-F31	NG 2D6D421A-F31	NG 2D7D421A-F31	NG 2D7E421A-F31
Mode 3	NG 2D1D431A-F31	NG 2D1E431A-F31	NG 2D5D431A-F31	NG 2D6D431A-F31	NG 2D7D431A-F31	NG 2D7E431A-F31

Tableau de sélection de l'interrupteur

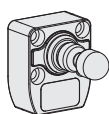


Principe de fonctionnement	Actionneur verrouillé avec électroaimant désexcité. Avec dispositif de déverrouillage auxiliaire plombable.	Actionneur verrouillé à électroaimant excité.	Actionneur verrouillé à électroaimant désexcité. Avec déverrouillage à serrure.	Actionneur verrouillé à électroaimant désexcité. Avec déverrouillage à serrure et bouton de déverrouillage antipanique.	Actionneur verrouillé à électroaimant désexcité. Avec bouton de déverrouillage antipanique y déverrouillage auxiliaire plombable.	Actionneur verrouillé à électroaimant excité. Avec bouton de déverrouillage antipanique.
Mode 1	NG 2D1D411A	NG 2D1E411A	NG 2D5D411A	NG 2D6D411A	NG 2D7D411A	NG 2D7E411A
Mode 2	NG 2D1D421A	NG 2D1E421A	NG 2D5D421A	NG 2D6D421A	NG 2D7D421A	NG 2D7E421A
Mode 3	NG 2D1D431A	NG 2D1E431A	NG 2D5D431A	NG 2D6D431A	NG 2D7D431A	NG 2D7E431A

Pour acheter un produit avec entrée EDM, remplacez le numéro 4 par le numéro 5 dans les codes susmentionnés. Exemple : NG 2D1D411A → NG 2D1D511A

Légende : interverrouillage avec verrouillage surveillé selon EN ISO 14119

Tableau de sélection de l'actionneur



Niveau de codification selon la norme EN ISO 14119	Article
bas	VN NG-F30
élevé	VN NG-F31

L'utilisation de la technologie RFID dans les dispositifs de la série NG permet son utilisation dans diverses applications. Pizzato Elettrica propose deux différentes versions d'actionneurs pour mieux satisfaire les exigences spécifiques de ses clients.

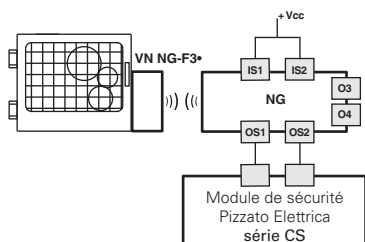
Les actionneurs du type F30 sont tous codés avec le même code. Cela implique qu'un dispositif associé à un actionneur du type F30 peut être activé par d'autres actionneurs du type F30.

Les actionneurs du type F31 sont codés avec des codes toujours différents. Cela implique qu'un dispositif associé à un actionneur du type F31 peut être seulement activé par un actionneur spécifique. Un autre actionneur du type F31 ne sera pas reconnu par le dispositif, sauf nouvelle association (reprogrammation). Après la reprogrammation, le vieux actionneur F31 ne sera plus reconnu.

La reprogrammation de l'actionneur peut être répétée indéfiniment.

Système de sécurité complet

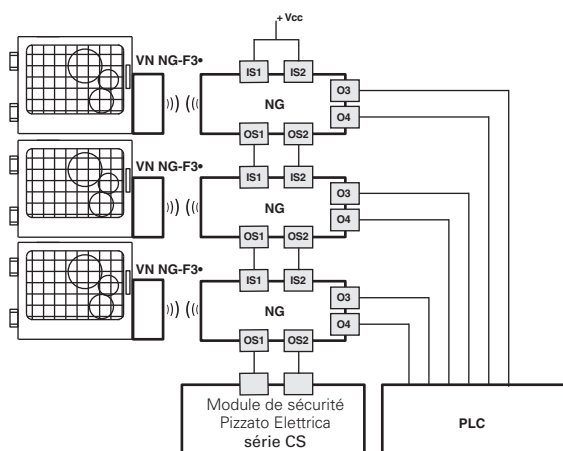
L'utilisation de solutions complètes et testées fournit au client la certitude de la compatibilité électrique entre l'interrupteur de la série NG et les modules de sécurité de Pizzato Elettrica, garantissant ainsi une plus grande fiabilité. Ces capteurs ont été vérifiés pour un fonctionnement avec les modules indiqués dans le tableau ci-contre.



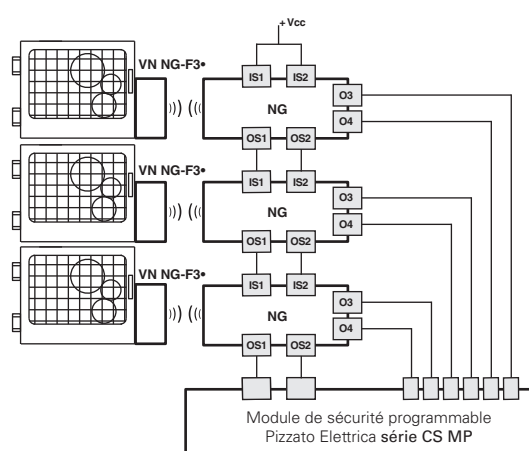
L'interrupteur de la série NG peut être utilisé individuellement après avoir évalué les sorties de sécurité par un module de sécurité de Pizzato Elettrica (voir le tableau des modules de sécurité compatibles).

Interrupteurs	Modules de sécurité compatibles	Contacts de sortie des modules de sécurité		
		Contacts sécurisés instantanés	Contacts sécurisés retardés	Contacts de signalisation
NG 2●●●●●●	CS AR-01●●●●	2NO	/	1NC
	CS AR-02●●●●	3NO	/	/
	CS AR-05●●●●	3NO	/	1NC
	CS AR-06●●●●	3NO	/	1NC
	CS AR-08●●●●	2NO	/	/
	CS AT-0●●●●●	2NO	2NO	1NC
	CS AT-1●●●●●	3NO	2NO	/
	CS MP●●●●●●	Voir page 369		
	CS MF●●●●●●	Voir page 401		

Après en avoir vérifié la compatibilité, tous les interrupteurs de la série NG peuvent être connectés aux modules de sécurité ou aux automates de sécurité qui acceptent en entrée des signaux du type OSSD.



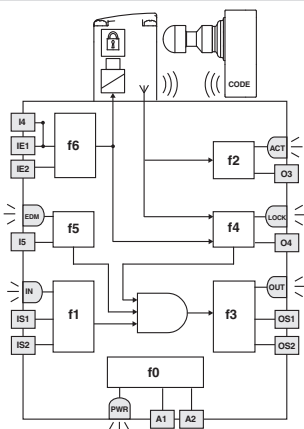
Possibilité de connexion en série de plusieurs interrupteurs pour simplifier le câblage du système de sécurité avec l'évaluation préalable des sorties de dernier interrupteur de la chaîne par un module de sécurité Pizzato Elettrica (voir tableau des modules de sécurité compatibles). Chaque interrupteur de la série NG possède deux sorties de signalisation qui sont activées lorsque le protecteur est fermé (O3) ou verrouillé (O4). Ces informations peuvent être gérées par un automate selon les besoins spécifiques du système réalisé.



Possibilité de connexion en série de plusieurs interrupteurs pour simplifier le câblage du système de sécurité avec l'évaluation préalable des sorties de dernier interrupteur de la chaîne par un module de sécurité Pizzato Elettrica de la série CS MP qui permet de gérer soit la partie de sécurité soit celle de signalisation.

Les exemples présentés ci-dessus se rapportent à des applications avec NG 2●●●4●●●.

Schéma interne



LED	Fonction
PWR	Alimentation / autodiagnostic
IN	État des entrées de sécurité
OUT	État des sorties de sécurité
ACT	État de l'actionneur
LOCK	État du verrouillage de l'actionneur
EDM	État de l'entrée EDM (NG 2D●●5●●●)

Le schéma ci-contre représente les 6 fonctions logiques qui interagissent à l'intérieur du dispositif.

La fonction f0 est une fonction globale qui prend en charge l'alimentation du dispositif et les tests internes auxquels il est régulièrement soumis.

La fonction f1 a la tâche d'évaluer l'état des entrées du dispositif, tandis que la fonction f2 vérifie la présence de l'actionneur dans les zones d'intervention de l'interrupteur.

La fonction f4 quant à elle vérifie la condition de verrouillage de l'actionneur.

La fonction f3 doit activer ou pas les sorties de sécurité et vérifier les éventuelles pannes ou les courts-circuits de ces dernières.

Sur les modèles EDM, la fonction f5 contrôle le signal EDM lors du changement d'état des sorties de sécurité.

La macro-fonction de sécurité, qui combine les fonctions décrites ci-dessus, active les sorties de sécurité en fonction du mode de fonctionnement sélectionné :

- pour les interrupteurs en mode 1, les deux sorties de sécurité OS1/OS2 ne s'activent que lorsque les deux entrées de sécurité IS1/IS2 sont actives et que l'actionneur est inséré et verrouillé ;

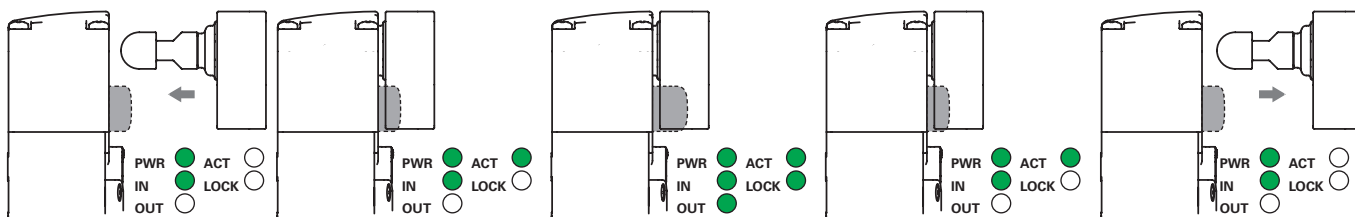
- pour les interrupteurs en mode 2, les deux sorties de sécurité OS1/OS2 ne s'activent que lorsque les deux entrées de sécurité IS1/IS2 sont actives et que l'actionneur est inséré ;

- pour les interrupteurs en mode 3, la sortie de sécurité OS1 ne s'active que lorsque l'entrée de sécurité IS1 est active et que l'actionneur est inséré et verrouillé, tandis que la sortie de sécurité OS2 ne s'active que lorsque l'entrée de sécurité IS2 est active et que l'actionneur est inséré.

L'état de chaque fonction est indiqué par la LED correspondante (PWR, IN, OUT, ACT, LOCK, EDM), de manière à ce que l'opérateur ait une vision claire et immédiate de l'état général du dispositif.



Séquence d'activation en mode 1



L'interrupteur est alimenté (LED PWR allumée en vert), les entrées IS1, IS2 sont activées (LED IN allumée en vert), les sorties de sécurité OS1, OS2 sont désactivées (LED OUT éteinte). L'actionneur est à l'extérieur de la zone d'actionnement (LED ACT éteinte).

En plaçant l'actionneur à l'intérieur de la zone sécurisée de l'actionnement (zone gris foncé), l'interrupteur allume la LED ACT (verte). Dans cette position, la sortie de signalisation porte fermée O3 est activée. L'actionneur n'est pas verrouillé (LED LOCK éteinte).

L'entrée I4 permet de verrouiller l'actionneur (LED LOCK allumée en vert). Les sorties de sécurité OS1, OS2 sont activées (LED OUT allumée en vert). La sortie de signalisation O4 s'active simultanément. La zone sécurisée d'actionnement s'étend de manière à permettre un plus grand jeu par l'actionneur.

L'entrée I4 permet de débloquer l'actionneur (LED LOCK éteinte). L'interrupteur désactive les sorties de sécurité OS1, OS2 et éteint la LED OUT. La sortie de signalisation O4 se désactive simultanément. La zone d'actionnement sécurisé revient à ses valeurs initiales.

À la sortie de l'actionneur de la zone limite d'actionnement, le dispositif éteint la LED ACT et désactive la sortie de signalisation O3.

Séquence d'activation en mode 2 et mode 3

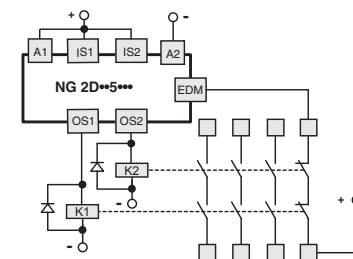
Contrairement au comportement décrit plus haut, en mode 2, les sorties de sécurité OS1, OS2 s'activent lorsque l'actionneur est détecté et se désactivent lorsque l'actionneur n'est plus détecté, en mode 3 la sortie de sécurité OS1 s'active lorsque l'actionneur est inséré et verrouillé et IS1 est active, la sortie de sécurité OS2 s'active lorsque l'actionneur est inséré et IS2 est active.

États de fonctionnement

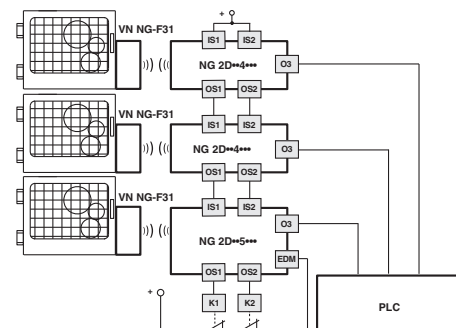
LED PWR	LED IN	LED OUT	LED ACT	LED LOCK	LED EDM (a)	État dispositif	Description
○	○	○	○	○	○	OFF	Dispositif éteint.
●	●	●	●	●	●	POWER ON	Tests internes à la mise en marche.
●	○	○	*	*	●	RUN	Dispositif avec entrées de sécurité non actives.
●	●	*	*	*	*	RUN	Activation des entrées de sécurité.
●	●	○	*	*	*	RUN	Pas de cohérence des entrées de sécurité. Action conseillée : contrôler la présence des entrées et / ou leur câblage.
●	*	*	●	*	*	RUN	Actionneur en zone sûre. Sortie de signalisation O3 activée.
●	*	*	●	●	○	RUN	Actionneur en zone sûre et verrouillé, les sorties O3 et O4 sont actives.
●	●	●	●	●	○	RUN	Mode 1 Activation des entrées de sécurité IS1, IS2. Actionneur en zone sûre et verrouillé. Sorties O3, O4, OS1 et OS2 actives.
●	●	●	●	*	○	RUN	Mode 2 Activation des entrées de sécurité IS1, IS2. Actionneur en zone sûre. Sorties O3, OS1 et OS2 actives.
●	●	●	●	●	○	RUN	Mode 3 Actionneur présent, protecteur fermé et verrouillé, IS1 active, IS2 inactive, OS1 active, OS2 inactive.
●	●	●	●	○	○	RUN	Mode 3 Actionneur présent, protecteur fermé non verrouillé, IS1 et IS2 actives, OS1 inactive, OS2 active.
●	*	●	*	*	*	ERROR	Erreur des sorties de sécurité. Action conseillée : vérifier les éventuels courts-circuits entre les sorties, les sorties et la masse ou les sorties et l'alimentation, et redémarrer le dispositif.
●	○	○	●	○	○	ERROR	Erreur de détection actionneur. Vérifier le bon état physique du dispositif. S'il est en panne, remplacer l'ensemble du dispositif. S'il fonctionne, réaligner l'actionneur avec l'interrupteur et redémarrer le dispositif.
●	○	○	○	○	○	ERROR	Erreur interne. Action conseillée : redémarrer le dispositif. Si la panne persiste, remplacer le dispositif.
●	*	○	*	*	●	RUN	Signal EDM actif (relais externe inactif) ^a
●	●	●	●	●	○	RUN	Signal EDM inactif (relais externe actif) ^a
●	○	○	○	○	●	ERROR	Erreur de la fonction EDM ^a

Légende: ○ = éteinte ● = allumée ● = clignotante ● = couleurs alternées * = indifférent
(a) Disponible uniquement dans les versions NG 2D●●5●●●

Contrôle de dispositifs tiers (EDM)



En termes de fonctionnement et de sécurité, la version NG 2D●●5●●● correspond à la série NG et permet en outre le contrôle des **contacts NC forcés des contacteurs ou relais** qui sont commandés par les sorties de sécurité de l'interrupteur. À la place des relais ou des contacteurs, il est possible d'utiliser des modules d'extension CS ME-03 de Pizzato Elettrica. Voir page 359 du Catalogue Général Sécurité 2023-2024. Ce contrôle s'effectue par l'entrée EDM de l'interrupteur (External Device Monitoring, soit la surveillance du dispositif externe selon la norme EN 61496-1).



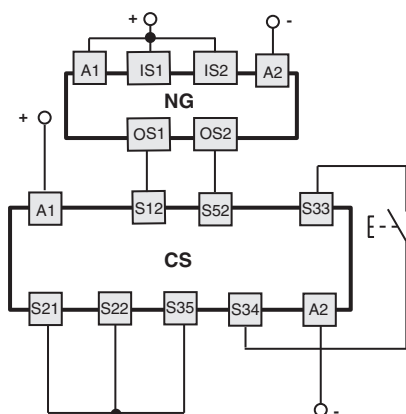
Cette version dispose d'entrées de sécurité IS et, tout en maintenant le niveau de sécurité maximal PL et spécifié dans la norme EN 13849-1 et SIL 3 spécifié dans la norme EN IEC 62061, elle **peut être ajoutée à la fin d'une série de jusqu'à 32 interrupteurs NG**. Cette solution permet d'éviter l'utilisation d'un module de sécurité qui serait sinon connecté au dernier dispositif de la série.

Connexion à des modules de sécurité

Connexions aux modules de sécurité CS AR-08●●●●

Configuration des entrées avec démarrage contrôlé

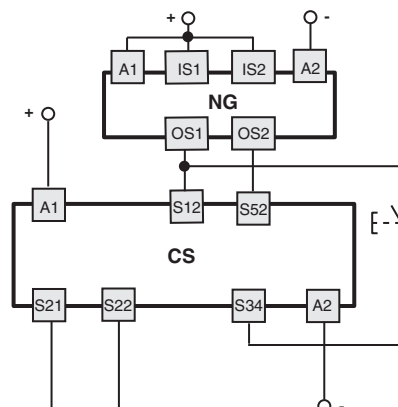
2 canaux / catégorie 4 / jusqu'à SIL 3 / PL e



Connexions aux modules de sécurité CS AR-05●●●● / CS AR-06●●●●

Configuration des entrées avec démarrage manuel (CS AR-05●●●●) ou démarrage contrôlé (CS AR-06●●●●)

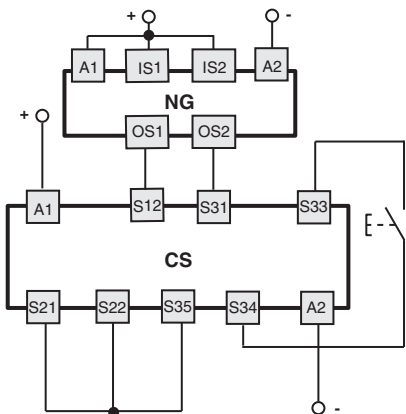
2 canaux / catégorie 4 / jusqu'à SIL 3 / PL e



Connexions aux modules de sécurité CS AT-0●●●●● / CS AT-1●●●●●

Configuration des entrées avec démarrage contrôlé

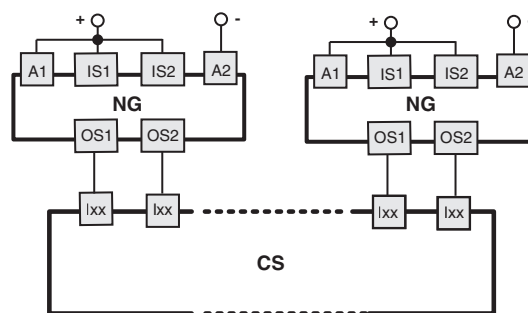
2 canaux / catégorie 4 / jusqu'à SIL 3 / PL e



Connexions aux modules de sécurité CS MF●●●●●, CS MP●●●●●

Les branchements varient en fonction du programme du module

Catégorie 4 / jusqu'à SIL 3 / PL e

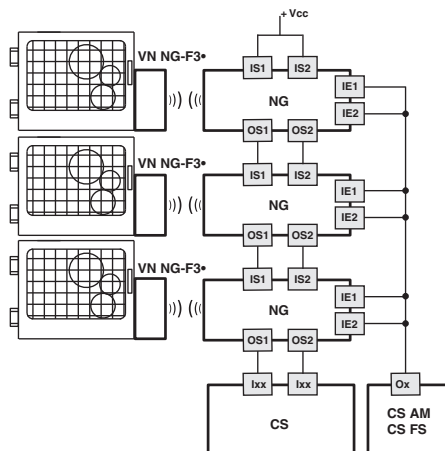


Exemple d'application page 367

Connexion en série de plusieurs interrupteurs

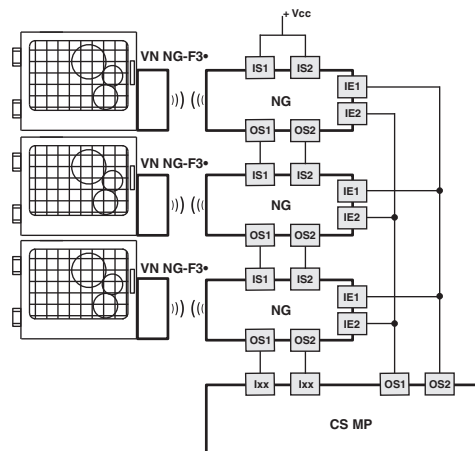
Fonction de surveillance de l'actionneur verrouillé
2 canaux / catégorie 4 / jusqu'à SIL 3 / PL e

Commande à canal unique de la fonction de verrouillage de l'actionneur
1 canal / catégorie 2 / jusqu'à SIL 2 / PL d



Fonction de surveillance de l'actionneur verrouillé
2 canaux / catégorie 4 / jusqu'à SIL 3 / PL e

Commande à double canal de la fonction de verrouillage de l'actionneur
2 canaux / catégorie 4 / jusqu'à SIL 3 / PL e



Bornes de raccordement

Connectique : à ressort de type PUSH-IN

Section des fils et torons avec embout :

1 x 0,34 mm² min. (1 x AWG 22)

1 x 1,5 mm² max. (1 x AWG 16)

Section des conducteurs avec embout pré-insolé :

1 x 0,25 mm² min. (1 x AWG 23)

1 x 0,75 mm² max. (1 x AWG 18)

Longueur de dénudage des câbles (x) :

min. : 8 mm

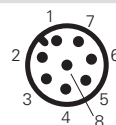
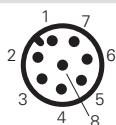
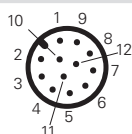
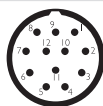
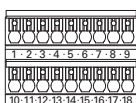
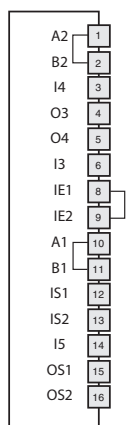
max. : 12 mm





Raccordements internes (version avec couvercle standard NG 2D••••1A)

Bornier interne	Connecteur M23 12 pôles	Connecteur M12 12 pôles	Connecteur M12 8 pôles connexion autonome	Connecteur M12 8 pôles connexion en série avec connecteurs en Y	Connexion	
A2	3	3	3	3	A2	Entrée d'alimentation 0 V
B2	3	3	3	3	B2	Sortie d'alimentation auxiliaire 0 V
I4	10	10	8	8	I4	Entrée d'activation électroaimant mode à canal unique (c)
O3	5	5	2	/	O3	Sortie de signalisation actionneur inséré (e)
O4	9	9	5	5 (f)	O4	Sortie de signalisation actionneur inséré et verrouillé (b) (e)
I3	8	8	6	/	I3	Entrée de programmation actionneur / réarmement
IE1	10	10	/	/	IE1	Entrée d'activation électroaimant mode à double canal
IE2	12 (d)	12 (d)	/	/	IE2	Entrée d'activation électroaimant mode à double canal
A1	1	1	1	1	A1	Entrée d'alimentation +24 Vdc
B1	1	1	1	1	B1	Sortie d'alimentation auxiliaire +24 Vdc, 8 A max.
IS1	2	2	/	2	IS1	Entrée de sécurité
I5	6	6	/	6	IS2	Entrée de sécurité
OS1	11	11	/	/	I5	Entrée EDM (a)
OS2	4	4	4	4	OS1	Sortie de sécurité
	7	7	7	7	OS2	Sortie de sécurité

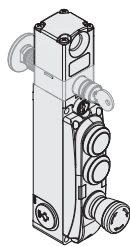


Attention : les bornes 7, 17 et 18 du bornier interne ne doivent pas être utilisées.

- (a) Disponible uniquement dans les versions NG 2D•••••.
- (b) Dans le cas du NG 2D•••6•••, la sortie signale l'état FAULT du dispositif.
- (c) En mode d'actionnement à canal unique, les entrées IE1 et IE2 doivent être court-circuitées.
- (d) En mode d'actionnement à double canal, retirez le pont interne entre les bornes 8-9 et connectez le fil de la broche 12 à la borne interne 9.
- (e) Dans les articles NG 2D•••7••• les sorties de signalisation O3 et O4 ont une logique de fonctionnement négative (signal actif faible).
- (f) Disponible dans le connecteur à 8 pôles, non disponible en fin de chaîne avec des connecteurs en Y.

Connecteurs femelle Voir page 419

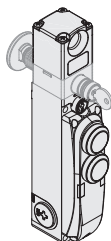
Interrupteur avec dispositifs de commande intégrés à câbler



NG 2D••••1C		
Description	Couleur	Bornes
Dispositif 1 bouton lumineux à impulsion 1NO+1NC	blanc	19 21 31 20 22 34
Dispositif 2 bouton lumineux à impulsion 1NO+1NC	jaune	23 25 32 24 26 34
Dispositif 3 bouton d'arrêt d'urgence non lumineux avec déverrouillage à rotation 2NC	rouge	27 29 28 30

NG 2D••••1D		
Description	Couleur	Bornes
Dispositif 1 bouton lumineux à impulsion 1NO+1NC	blanc	19 21 31 20 22 34
Dispositif 2 bouton non lumineux à impulsion 1NO+1NC	noir	23 25 32 24 26
Dispositif 3 bouton d'arrêt d'urgence non lumineux avec déverrouillage à rotation 2NC	rouge	27 29 28 30

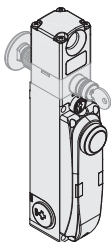
NG 2D••••2V		
Description	Couleur	Bornes
Dispositif 1 bouton lumineux à impulsion 1NO+1NC	blanc	19 21 31 20 22 34
Dispositif 2 bouton lumineux à impulsion 1NO+1NC	bleu	23 25 32 24 26 34
Dispositif 3 bouton d'arrêt d'urgence non lumineux avec déverrouillage à rotation 2NC	rouge	27 29 28 30



NG 2D••••1E		
Description	Couleur	Bornes
Dispositif 1 bouton lumineux à impulsion 1NO+1NC	blanc	19 21 31 20 22 34
Dispositif 2 bouton non lumineux à impulsion 1NO+1NC	noir	23 25 24 26

NG 2D••••1F		
Description	Couleur	Bornes
Dispositif 1 bouton lumineux à impulsion 1NO+1NC	vert	19 21 31 20 22 34
Dispositif 2 bouton lumineux à impulsion 1NO+1NC	rouge	23 25 32 24 26 34

NG 2D••••7F		
Description	Couleur	Bornes
Dispositif 1 bouton lumineux à impulsion 1NO+1NC	blanc	19 21 31 20 22 34
Dispositif 2 bouton lumineux à impulsion 1NO+1NC	bleu	23 25 32 24 26 34



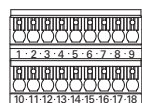
NG 2D••••1G		
Description	Couleur	Bornes
Dispositif 1 bouton lumineux à impulsion 1NO+1NC	vert	19 21 31 20 22 34

NG 2D••••1H		
Description	Couleur	Bornes
Dispositif 1 bouton lumineux à impulsion 1NO+1NC	blanc	19 21 31 20 22 34

NG 2D••••3G		
Description	Couleur	Bornes
Dispositif 1 bouton lumineux à impulsion 1NO+1NC	bleu	19 21 31 20 22 34

Raccordements internes (version avec dispositifs de commande intégrés)

Bornier interne de l'interrupteur



Serre-câble n°	Connexion
1	A2 Entrée d'alimentation 0 V
2	B2 Sortie d'alimentation auxiliaire 0 V
3	I4 Entrée d'activation électroaimant mode à canal unique (c)
4	O3 Sortie de signalisation actionneur inséré (d)
5	O4 Sortie de signalisation actionneur inséré et verrouillé (b) (d)
6	I3 Entrée de programmation actionneur / réarmement
8	IE1 Entrée d'activation électroaimant mode à double canal
9	IE2 Entrée d'activation électroaimant mode à double canal
10	A1 Entrée d'alimentation +24 Vdc
11	B1 Sortie d'alimentation auxiliaire +24 Vdc, (1,5 A max)
12	IS1 Entrée de sécurité
13	IS2 Entrée de sécurité
14	I5 Entrée EDM (a)
15	OS1 Sortie de sécurité
16	OS2 Sortie de sécurité

Attention : les bornes 7, 17 et 18 du bornier interne ne doivent pas être utilisées.

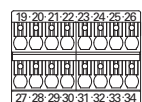
(a) Disponible uniquement dans les versions NG 2D••••5•••.

(b) Dans le cas du NG 2D••••6•••, la sortie signale l'état FAULT du dispositif.

(c) En mode d'actionnement à canal unique, les entrées IE1 et IE2 doivent être court-circuitées.

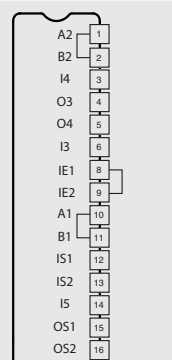
(d) Dans les articles NG 2D••••7••• les sorties de signalisation O3 et O4 ont une logique de fonctionnement négative (signal actif faible).

Bornier interne dispositifs de commande intégrés

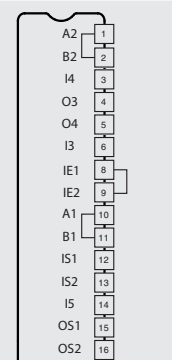


19	Contact 1	Dispositif 1
20	Contact 2	
21	Contact 1	Dispositif 2
22	Contact 2	
23	Contact 1	Dispositif 3
24	Contact 2	
25	Contact 1	Dispositif 3
26	Contact 2	
27	Contact 1	Dispositif 3
28	Contact 2	
29	Contact 1	Dispositif 3
30	Contact 2	
31	Entrée d'alimentation +24 Vdc / LED dispositif 1	
32	Entrée d'alimentation +24 Vdc / LED dispositif 2	
33	Entrée d'alimentation +24 Vdc / LED dispositif 3	
34	Entrée d'alimentation 0 V / LED	

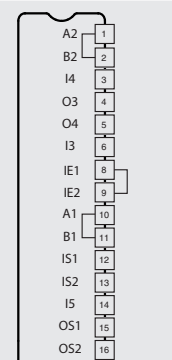
NG 2D••••1C
NG 2D••••1D
NG 2D••••2V



NG 2D••••1E
NG 2D••••1F
NG 2D••••7F

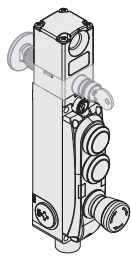


NG 2D••~•1G
NG 2D••~•1H
NG 2D••~•3G





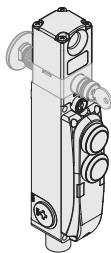
Interrupteur avec dispositifs de commande intégrés et connecteur M23 à 19 pôles



NG 2D...1C-K603			
	Description	Couleur	Bornes
Dispositif 1	bouton lumineux à impulsion 1NO	blanc	17 18
			6 19
Dispositif 2	bouton lumineux à impulsion 1NO	jaune	15 16
			6 19
Dispositif 3	bouton d'arrêt d'urgence non lumineux avec déverrouillage à rotation 2NC	rouge	10 13
			11 14

NG 2D...1D-K603			
	Description	Couleur	Bornes
Dispositif 1	bouton lumineux à impulsion 1NO	blanc	17 18
			6 19
Dispositif 2	bouton non lumineux à impulsion 1NO	noir	15
			6
Dispositif 3	bouton d'arrêt d'urgence non lumineux avec déverrouillage à rotation 2NC	rouge	10 13
			11 14

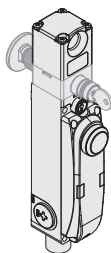
NG 2D...2V-K603			
	Description	Couleur	Bornes
Dispositif 1	bouton lumineux à impulsion 1NO	blanc	17 18
			6 19
Dispositif 2	bouton lumineux à impulsion 1NO	bleu	15 16
			6 19
Dispositif 3	bouton d'arrêt d'urgence non lumineux avec déverrouillage à rotation 2NC	rouge	10 13
			11 14



NG 2D...1E-K602			
	Description	Couleur	Bornes
Dispositif 1	bouton lumineux à impulsion 1NO	blanc	17 18
			6 19
Dispositif 2	bouton non lumineux à impulsion 1NO	noir	15
			6

NG 2D...1F-K602			
	Description	Couleur	Bornes
Dispositif 1	bouton lumineux à impulsion 1NO	vert	17 18
			6 19
Dispositif 2	bouton lumineux à impulsion 1NO	rouge	15 16
			6 19

NG 2D...7F-K602			
	Description	Couleur	Bornes
Dispositif 1	bouton lumineux à impulsion 1NO	blanc	17 18
			6 19
Dispositif 2	bouton lumineux à impulsion 1NO	bleu	15 16
			6 19

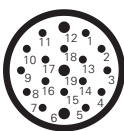


NG 2D...1G-K601			
	Description	Couleur	Bornes
Dispositif 1	bouton lumineux à impulsion 1NO	vert	17 18
			6 19

NG 2D...1H-K601			
	Description	Couleur	Bornes
Dispositif 1	bouton lumineux à impulsion 1NO	blanc	17 18
			6 19

NG 2D...3G-K601			
	Description	Couleur	Bornes
Dispositif 1	bouton lumineux à impulsion 1NO	bleu	17 18
			6 19

Raccordements internes (version avec dispositifs de commande intégrés)



Connecteur M23 à 19 pôles	Connexion
19	A2 Entrée d'alimentation 0 V
19	B2 Sortie d'alimentation auxiliaire 0 V
1	I4 Entrée d'activation électroaimant mode à canal unique
8	O3 Sortie de signalisation actionneur inséré (c)
9	O4 Sortie de signalisation actionneur inséré et verrouillé (b) (c)
7	I3 Entrée de programmation actionneur / réarmement
/	IE1 Entrée d'activation électroaimant mode à double canal (d)
/	IE2 Entrée d'activation électroaimant mode à double canal (d)
6	A1 Entrée d'alimentation +24 Vdc
6	B1 Sortie d'alimentation auxiliaire +24 Vdc, (1,5 A max)
2	IS1 Entrée de sécurité
3	IS2 Entrée de sécurité
12	I5 Entrée EDM (a)
4	OS1 Sortie de sécurité
5	OS2 Sortie de sécurité

Attention : les bornes 7, 17 et 18 du bornier interne ne doivent pas être utilisées.

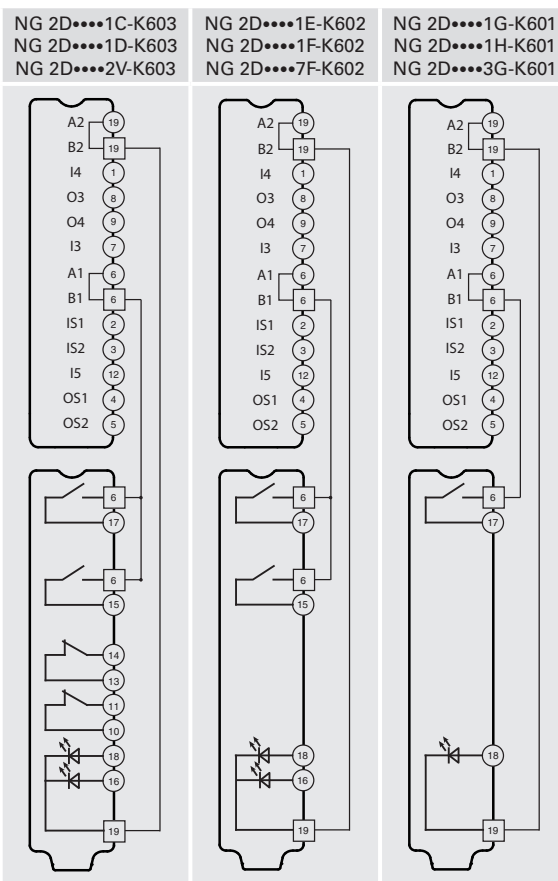
(a) Disponible uniquement dans les versions NG 2D...5...

(b) Dans le cas du NG 2D...6..., la sortie signale l'état FAULT du dispositif.

(c) Dans les articles NG 2D...7... les sorties de signalisation O3 et O4 ont une logique de fonctionnement négative (signal actif faible).

(d) Entrée non raccordée.

17	Contact 1	Dispositif 1	
/	Contact 2		
/	Contact 1	Dispositif 2	
15	Contact 2		
6	Contact 1	Dispositif 3	
/	Contact 2		
10	Contact 1	Dispositif 3	
11	Contact 2		
13	Contact 1	Dispositif 3	
14	Contact 2		
18	Entrée d'alimentation +24 Vdc / LED dispositif 1		
16	Entrée d'alimentation +24 Vdc / LED dispositif 2		
/	Entrée d'alimentation +24 Vdc / LED dispositif 3		
19	Entrée d'alimentation 0 V / LED		

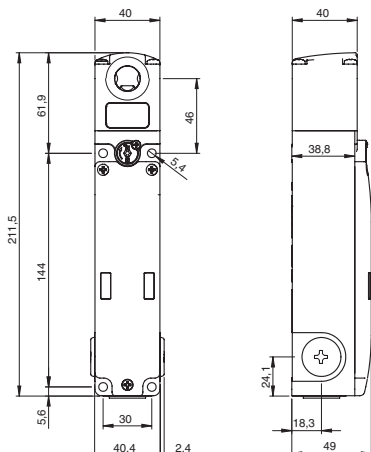


Connecteurs femelle Voir page 419

Dessins cotés

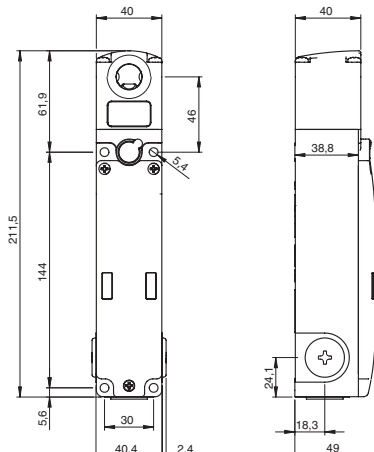
Interrupteur NG 2D1D**1A

Principe de fonctionnement D, avec déverrouillage auxiliaire plombable et sans actionneur



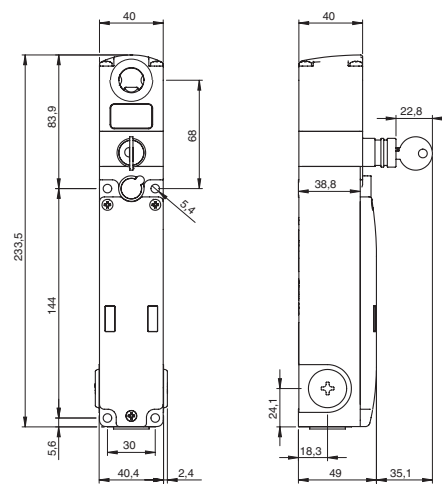
Interrupteur NG 2D1E**1A

Principe de fonctionnement E, sans actionneur



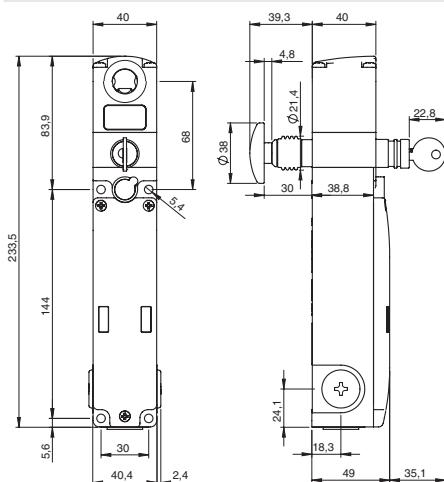
Interrupteur NG 2D5D**1A

Principe de fonctionnement D, avec déverrouillage à serrure et sans actionneur



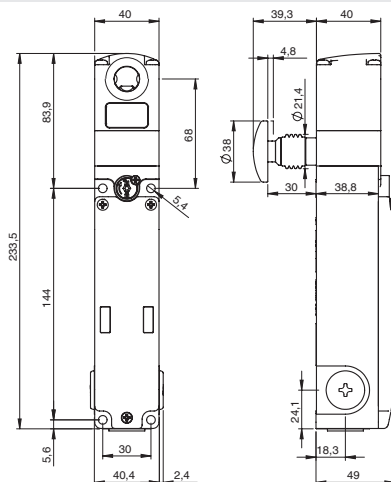
Interrupteur NG 2D6D**1A

Principe de fonctionnement D, avec déverrouillage à serrure, bouton de déverrouillage antipanique et sans actionneur



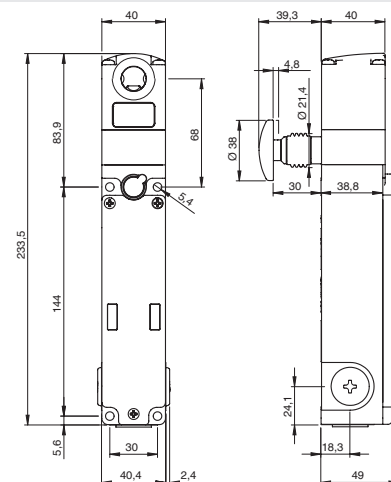
Interrupteur NG 2D7D**1A

Principe de fonctionnement D, avec bouton de déverrouillage antipanique et sans actionneur

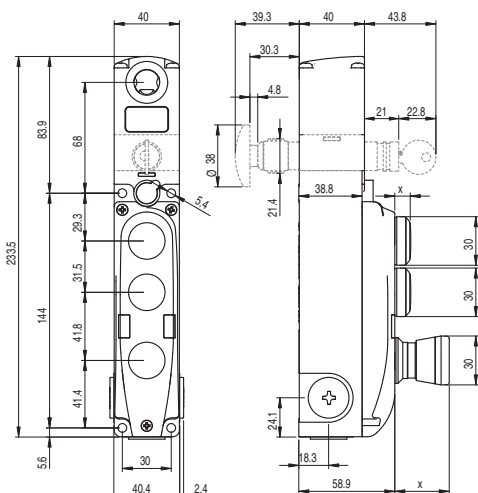


Interrupteur NG 2D7E**1A

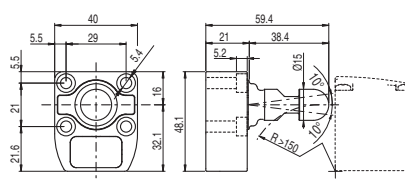
Principe de fonctionnement E, avec bouton de déverrouillage antipanique et sans actionneur



Interrupteur NG 2D**** avec dispositifs de commande intégrés



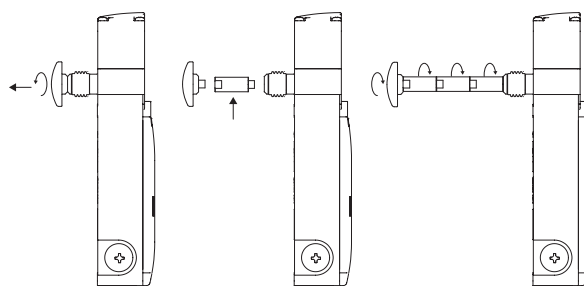
Actionneur VN NG-F3



Toutes les mesures sont indiquées en mm

Rallonges pour bouton de déverrouillage

Article	Description	Dessin coté
VN NG-LP30	Rallonge en métal pour bouton de déverrouillage. Pour parois épaisses de 30 mm max.	
VN NG-LP40	Rallonge en métal pour bouton de déverrouillage. Pour parois épaisses de 40 mm max.	
VN NG-LP50	Rallonge en métal pour bouton de déverrouillage. Pour parois épaisses de 50 mm max.	
VN NG-LP60	Rallonge en métal pour bouton de déverrouillage. Pour parois épaisses de 60 mm max.	
VN NG-ERB	Bouton de déverrouillage en métal de couleur rouge	



- Les rallonges en métal peuvent être combinées entre elles jusqu'à la longueur désirée.
- Ne pas dépasser la longueur totale de 500 mm entre le bouton de déverrouillage et l'interrupteur.
- Utiliser du frein filet à résistance moyenne pour fixer les rallonges.

Autocollants pour bouton de déverrouillage antipanique



Adhésif jaune en polycarbonate, rectangulaire 300x32 mm, inscription rouge. À coller à l'intérieur du montant pour identifier le bouton de déverrouillage antipanique.

Article	Description
VF AP-A1AGR01	PREMERE PER USCIRE
VF AP-A1AGR02	PUSH TO EXIT
VF AP-A1AGR04	ZUM ÖFFNEN DRÜCKEN
VF AP-A1AGR05	POUSSER POUR SORTIR
VF AP-A1AGR06	PULSAR PARA SALIR
VF AP-A1AGR07	НАЖАТЬ ДЛЯ ВЫХОДА
VF AP-A1AGR08	NACISNAĆ ABY WYJŚĆ
VF AP-A1AGR09	PRESSONAR PARA SAIR

Accessoires

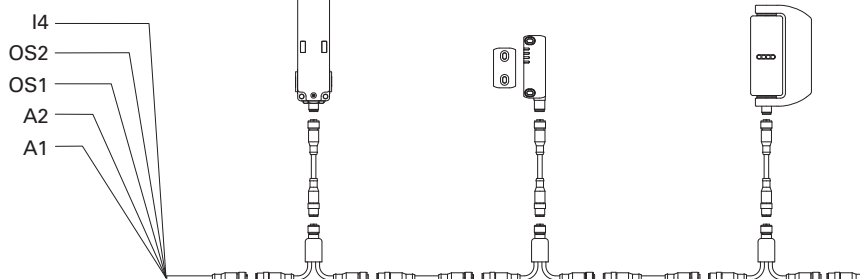
Article	Description
VF KLB300	Paire de clés pour la serrure
	Pour le cas où, en plus des 2 clés fournies, vous avez besoin de clés supplémentaires. Toutes les clés des interrupteurs ont la même codification. Autres codifications sur demande.
Article	Description
VN NG-ERX	Bouton de déverrouillage en acier inox AISI 316
	Bouton de déverrouillage en acier inox AISI 316, non peint. Il garantit une résistance élevée à la corrosion et au lavage agressif.

Connexion en série








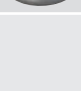
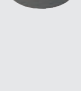



Pour simplifier la connexion en série des appareils, des connecteurs M12 sont disponibles pour tout le câblage.

Cette solution réduit considérablement les temps d'installation, tout en maintenant le niveau de sécurité maximal PL e et SIL 3.

Pour plus d'informations, voir page 426 du Catalogue Général Sécurité 2023-2024.



Dispositifs de commande disponibles

	Description	Couleur	Code article de rechange	Associable aux contacts ⁽¹⁾	Encombrement (x) mm
	Bouton à impulsion lumineux	● Blanc ● Rouge ● Vert ● Jaune ● Bleu	VN NG-AC27121 VN NG-AC27123 VN NG-AC27124 VN NG-AC27125 VN NG-AC27126	1NO (1NC) (2NO) (1NO+1NC)	3
	Bouton à impulsion non lumineux	● Noir	VN NG-AC27122	1NO (1NC) (2NO) (1NO+1NC)	3
	Bouton dépassant à impulsion lumineux non lasérable	● Rouge	VN NG-AC26018	1NO (1NC) (2NO) (1NO+1NC)	6.1
	Indicateur lumineux	● Rouge ● Jaune ● Vert ● Bleu ● Blanc	VN NG-AC26060 VN NG-AC26061 VN NG-AC26062 VN NG-AC26063 VN NG-AC26064	/	2.7
	Bouton d'arrêt d'urgence conforme EN ISO 13850 Déverrouillage par rotation Déverrouillage push-pull	● Rouge ● Rouge	VN NG-AC26052 VN NG-AC26055	2NC	26.4
	Bouton d'arrêt d'urgence conforme EN ISO 13850 pour contacts 2NC+1NO à impulsion ⁽²⁾ Déverrouillage par rotation	● Rouge	VN NG-AC26056	2NC+1NO à impulsion	26.4
	Bouton d'arrêt d'urgence lumineux conforme EN ISO 13850 Déverrouillage par rotation Déverrouillage push-pull	● Rouge ● Rouge	VN NG-AC26051 VN NG-AC26054	2NC	26.4
	Bouton d'arrêt simple Déverrouillage par rotation Déverrouillage push-pull	● Noir ● Noir	VN NG-AC26053 VN NG-AC26057	2NC	26.4
	Sélecteur à levier lumineux avec verrine transparente pour LED	● Noir ● Noir ● Noir ● Noir	VN NG-AC26033 VN NG-AC26030 VN NG-AC26034 VN NG-AC26031	1NO 1NC (2NO) (1NO+1NC)	16.8
	Sélecteur à clé à 2 positions	● Noir ● Noir ● Noir	VN NG-AC26043 VN NG-AC26040 VN NG-AC26041	1NO (1NC) (2NO) (1NO+1NC)	39 (a) 14 (b)
	Bouchon de fermeture	● Noir	VN NG-AC26020	/	2.7
	Clé de fixation	● Noir	VN NG-AC26080	/	/

Légende :  À accrochage  À impulsion  Position d'extraction de la clé (a) avec clé (b) sans clé

⁽¹⁾ Les contacts entre parenthèses sont sur demande. Veuillez contacter notre bureau technique pour vérifier la faisabilité réelle du boîtier de commande avec la combinaison de dispositifs de commande choisie.

⁽²⁾ Le contact NO à impulsion s'active seulement lorsque le bouton d'arrêt d'urgence atteint la fin de course. Le signal du contact NO est détecté en analysant le front de montée.

Pour commander des boutons avec marquage :

Ajouter aux codes d'article le code de marquage indiqué dans les tableaux des pages 165-168 du Catalogue Général HMI 2023-2024.

Exemple : Bouton à impulsion noir avec marquage « O ».

VN NG-AC27122 → VN NG-AC27122-L1



Caractéristiques techniques des dispositifs de commande

Généralités

Degré de protection : IP65 selon EN 60529
Durée mécanique :
Bouton à impulsion : 1 million de cycles de fonctionnement
Bouton d'arrêt d'urgence : 50.000 cycles de fonctionnement
Sélecteur : 300.000 cycles de fonctionnement
Sélecteur à clé : 50.000 cycles de fonctionnement
30.000 cycles de fonctionnement avec extraction de clé
Paramètre de sécurité B_{10D} : 100.000 (bouton d'arrêt d'urgence)

Force d'actionnement

Bouton à impulsion :	4 N min.	100 N max.
Bouton d'arrêt d'urgence :	20 N min.	100 N max.
Sélecteur :	0,1 Nm min.	1,5 Nm max.
Sélecteur à clé :	0,1 Nm min.	1,3 Nm max.

Blocs de contact des dispositifs de commande

Matériau des contacts : contacts en argent
Forme des contacts : contacts autonettoyants à double coupure

Caractéristiques électriques :

Courant thermique I_{th} :	1 A
Tension nominale d'isolement U_i :	32 Vac/dc
Tension assignée de tenue aux chocs U_{imp} :	1,5 kV
Tension d'alimentation LED :	24 Vdc \pm 15%
Courant d'alimentation LED :	10 mA pour chaque LED

Catégorie d'utilisation du bloc de contact :

Courant continu : DC13
 U_e (V) 24
 I_e (A) 0,55

Contact de signalisation à impulsion :

Courant continu : DC13
 U_e (V) 24
 I_e (mA) 10

Conformité aux normes :

IEC 60947-5-1, IEC 60947-5-5, EN ISO 13850

Installation avec fonction de protection des personnes :

Conformément à la norme EN 60947-5-1, le circuit de sécurité doit toujours être relié avec les **contacts NC** (contacts normalement fermés).

Description



Ces interrupteurs sont utilisés généralement sur les machines où la condition de danger perdure pendant un certain temps, même après avoir appuyé sur la commande d'arrêt de la machine, par exemple, en raison de l'inertie des pièces mécaniques telles que les poulies, les disques de scie, etc. Ils peuvent également être utilisés lorsque il faut avoir un contrôle complet des protections de la machine, de manière à permettre l'ouverture de certaines protections uniquement dans certaines conditions.



Les versions en modes 1 et 3 (sorties de sécurité actives quand la protection est fermée et bloquée) sont des dispositifs d'interverrouillage avec verrouillage selon EN ISO 14119. Le produit est marqué comme tel sur le côté.

Sécurité maximale avec un seul dispositif

PL e+ SIL 3

Fabriqués avec une technologie électronique redondante, les interrupteurs de la série NS permettent d'obtenir des circuits du plus haut niveau de sécurité PL e et SIL 3 par l'installation d'un seul dispositif sur la protection. Cela évite des frais élevés de câblage sur site et permet de les installer rapidement. Les deux sorties électroniques de sécurité doivent être connectées à un module de sécurité avec entrées OSSD ou à un automate de sécurité dans le tableau.

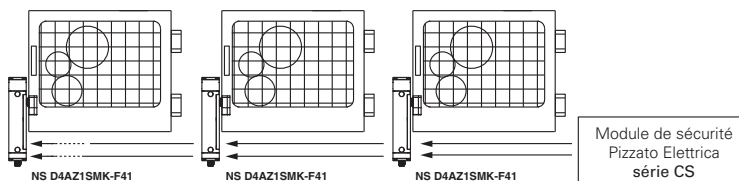
Connexion en série de plusieurs interrupteurs

PL e+ SIL 3

L'une des principales caractéristiques des interrupteurs de la série NS est la possibilité de connecter plusieurs interrupteurs en série, jusqu'à un maximum de 32 dispositifs, tout en maintenant le plus haut niveau de sécurité PL e prévu

par la norme EN 13849-1 et SIL 3 conformément à la norme EN IEC 62061:2021.

Ce mode de raccordement est concédé dans les systèmes de sécurité dans lesquels, en fin de la chaîne, se trouve un module de sécurité qui évalue les sorties du dernier interrupteur NS. Le maintien du niveau de sécurité PL e, même avec 32 interrupteurs connectés en série, témoigne de la structure extrêmement sûre de chacun des dispositifs.

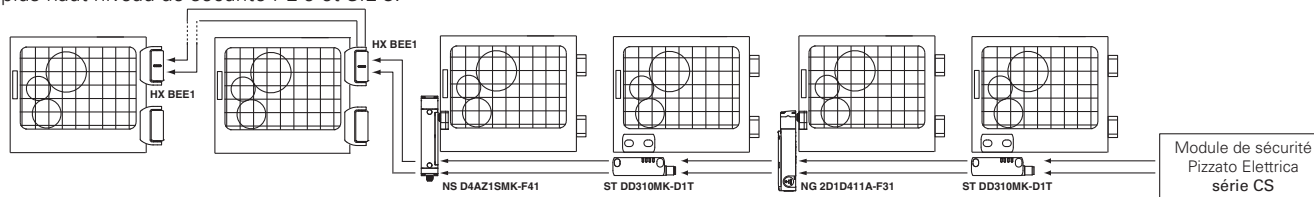


Connexion en série avec d'autres dispositifs

PL e+ SIL 3

La série NS présente deux entrées de sécurité et deux sorties de sécurité, branchées en série avec d'autres dispositifs de sécurité de Pizzato Elettrica. Cette option permet de créer des chaînes de sécurité qui contiennent différents dispositifs, par exemple pour réaliser des circuits avec des connexions en série contenant des

charnières de sécurité en acier inox (série HX BEE1), des capteurs RFID (série ST) et un verrouillage de porte (série NG), tout en maintenant le plus haut niveau de sécurité PL e et SIL 3.



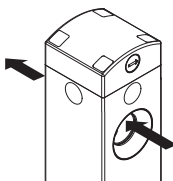
Actionneurs RFID de niveau de codification élevé



La série NS est équipée d'un système électronique pour la reconnaissance de l'actionneur sur la base de la technologie RFID. Cela permet d'affecter à chaque actionneur une codification différente et de rendre impossible le forçage du dispositif en utilisant un autre actionneur de la même série. Les actionneurs peuvent être codés en millions de combinaisons

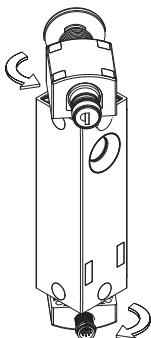
différentes et sont donc classés selon la norme EN ISO 14119 comme actionneurs à niveau de codification élevé.

Résistant à la poussière



L'interrupteur présente un trou traversant pour l'insertion de l'actionneur. C'est grâce à cette particularité que la poussière qui pourrait éventuellement pénétrer dans l'orifice de l'actionneur a toujours la possibilité de sortir du côté opposé, au lieu de rester à l'intérieur. En outre, le goujon de verrouillage est équipé d'un joint à membrane externe qui permet de l'utiliser dans des endroits poussiéreux.

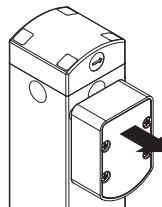
Tête et dispositifs orientables et non détachables



Le module supérieur de l'interrupteur, intégrant les dispositifs de déverrouillage, et le module inférieur comprenant les sorties de connexion, sont orientables et ne sont pas détachables : en agissant sur les vis de fixation, il est possible de tourner les modules de 90° à la fois, d'où la possibilité d'obtenir d'autres configurations avec le même article, sans que l'installateur ait besoin de se soucier de la manière d'assembler les différentes pièces.

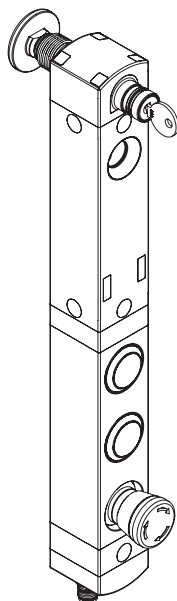
Ces vis de fixation prévoient des capuchons de protection à clipser qui évitent le dépôt de saletés et facilitent ainsi le nettoyage de l'ensemble.

Force de retenue de l'actionneur verrouillé



2100 N Le système d'interverrouillage résistant garantit une force de retenue maximale de l'actionneur F_{1max} égale à 2100 N.

Dispositifs de commande intégrés



Les interrupteurs de la série NS sont également disponibles en version à boîtier allongé, ce qui permet de monter 1 à 4 dispositifs de commande avec leurs blocs de contact respectifs sur le même boîtier que le dispositif de sécurité. Cette version dispose de toutes les caractéristiques de modularité et d'orientation des interrupteurs NS.

Pour répondre aux besoins découlant des différents types d'utilisation, les dispositifs de commande peuvent être choisis parmi une grande variété de types et de couleurs tels que notamment des boutons poussoir, des boutons d'arrêt d'urgence, des indicateurs lumineux, des sélecteurs. Les verrines des boutons peuvent être personnalisées par marquage laser.

Les dispositifs de commande peuvent être éclairés et, grâce au trou du boîtier encastré, ils ne dépassent que d'une épaisseur minimale.

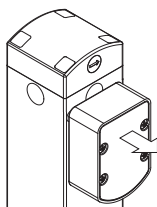
Il en résulte une solution compacte qui permet un accès rapide aux dispositifs de commande sans avoir besoin d'installations supplémentaires sur un panneau ou sur des boîtiers dédiés.

Six LED pour un diagnostic immédiat



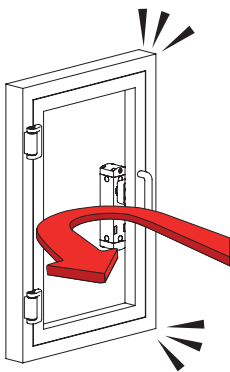
Conçu pour un diagnostic rapide et simple, l'état de chaque entrée et sortie est signalé par une LED. De cette façon, vous pouvez rapidement localiser les points d'interruption de la chaîne sécurisée, quel dispositif est déverrouillé, quel protecteur est ouvert et les erreurs à l'intérieur du dispositif. Le tout d'une façon immédiate, sans avoir à décoder des séquences complexes de clignotement.

Force de retenue de l'actionneur déverrouillé



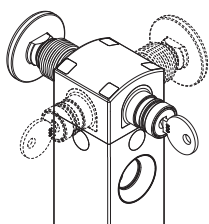
Chaque interrupteur comporte à l'intérieur un mécanisme permettant de maintenir l'actionneur en position fermée. Cela s'avère idéal pour toutes les applications impliquant le déverrouillage simultané de plusieurs protecteurs, mais l'ouverture effective d'un seul. Le mécanisme maintient en place tous les protecteurs déverrouillés avec une force d'environ 20 N, évitant ainsi que des vibrations ou des rafales de vent ne puissent les ouvrir.

Fonction anti-contre coup



L'interrupteur NS est doté d'une fonction spécifique qui empêche le protecteur de se verrouiller après une fermeture violente ou trop rapide provoquant son rebondissement et sa réouverture. Cette fonction évite l'ancrage immédiat du protecteur même si la commande de verrouillage est activée et elle protège l'interrupteur du contre coup typique qui caractérise les interrupteurs à verrouillage instantané, en évitant d'endommager le dispositif.

Déverrouillage à serrure avec bouton antipanique



Le déverrouillage à serrure (auxiliary release) ne permet le déblocage de l'actionneur que par un personnel en possession de la clé d'actionnement. Le mécanisme fonctionne également en absence d'alimentation électrique et, une fois actionné, empêche le blocage de la protection.

Le bouton antipanique (escape release) permet le déverrouillage de l'actionneur

et l'ouverture immédiate du protecteur. Généralement, il est utilisé dans des machines dans lesquelles un opérateur peut être enfermé accidentellement. Le bouton de déverrouillage antipanique orienté vers l'intérieur de la machine permet à l'opérateur de sortir de la zone dangereuse, même en cas de coupure de courant. Il dispose de deux états stables et peut être réglé d'une longueur quelconque à l'aide de rallonges adaptées (voir les accessoires).

Chacun des mécanismes peut être disposé des quatre côtés de l'interrupteur, si bien qu'il est possible d'installer ce dernier à l'intérieur ou à l'extérieur de la machine.

Trois modes d'activation des sorties de sécurité

MODE 1 MODE 2 MODE 3

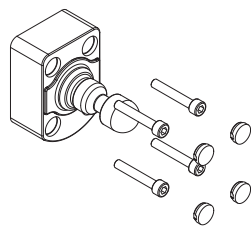
Pour le dispositif, il est possible de choisir entre 3 modes d'activation différents des sorties de sécurité :

- mode 1 : sorties de sécurité actives avec l'actionneur inséré et verrouillé, pour les machines avec inertie ;

- mode 2 : sorties de sécurité actives avec l'actionneur inséré, pour les machines sans inertie ;

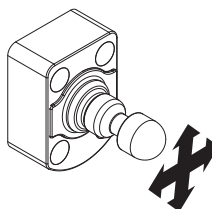
- mode 3 : une première sortie de sécurité active avec l'actionneur inséré et verrouillé et une seconde sortie de sécurité active avec l'actionneur inséré, pour les applications spéciales.

Sécurité anti-manipulation



Chaque actionneur de la série NS est fourni avec quatre capuchons de protection à clipser. Ces capuchons préviennent l'accumulation de sédiments, facilitent le nettoyage et interdisent l'accès aux vis de fixation de l'actionneur. Il est donc possible d'utiliser des vis standard à la place des vis anti-effraction.

Actionneur articulé pour protecteurs à fermeture imprécise

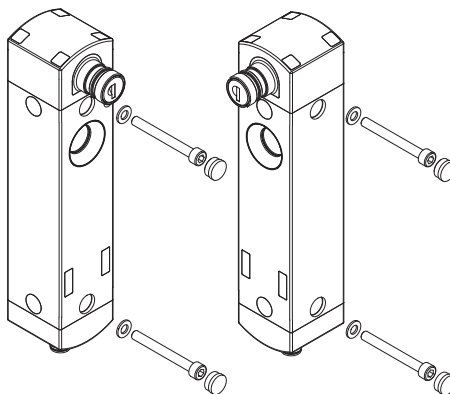


Tous les actionneurs de la série NS sont de type articulé et permettent au goujon de s'adapter au trou de centrage présent dans l'interrupteur. Aucune opération précise d'alignement actionneur-interrupteur n'est donc nécessaire pendant l'installation. De plus, grâce à sa flexibilité, l'actionneur peut être utilisé sur des protecteurs à rayon minimum d'actionnement de 150 mm, sans avoir à incliner le goujon au préalable.

Fixation frontale et latérale

Le boîtier NS comprend un trou qui sert à insérer le goujon de l'actionneur afin de créer un seul corps solide, dans lequel se trouvent les trous pour la fixation frontale et latérale.

Ce choix permet de fixer plus facilement l'interrupteur dans les situations prévoyant un montage latéral : l'interrupteur est fixé directement,



sans opérations supplémentaires telles que la rotation du module où se trouve l'entrée de l'actionneur. Les trous de fixation peuvent alors être fermés avec les capuchons de protection spéciaux fournis, afin d'éviter toute accumulation possible de sédiments ou toute tentative d'effraction.

Haut degré de protection

**IP69K
IP67**

Ces dispositifs ont été développés pour une utilisation dans les conditions ambiantes les plus difficiles, ils ont été soumis au test d'immersion jusqu'à IP67 conformément à EN 60529. Ils peuvent donc être employés dans tous les environnements dans lesquels un degré de protection maximal est requis pour l'enveloppe. Des mesures particulières ont été prises pour que les dispositifs puissent aussi être utilisés dans des machines dont le nettoyage a lieu au jet d'eau chaude à haute pression.

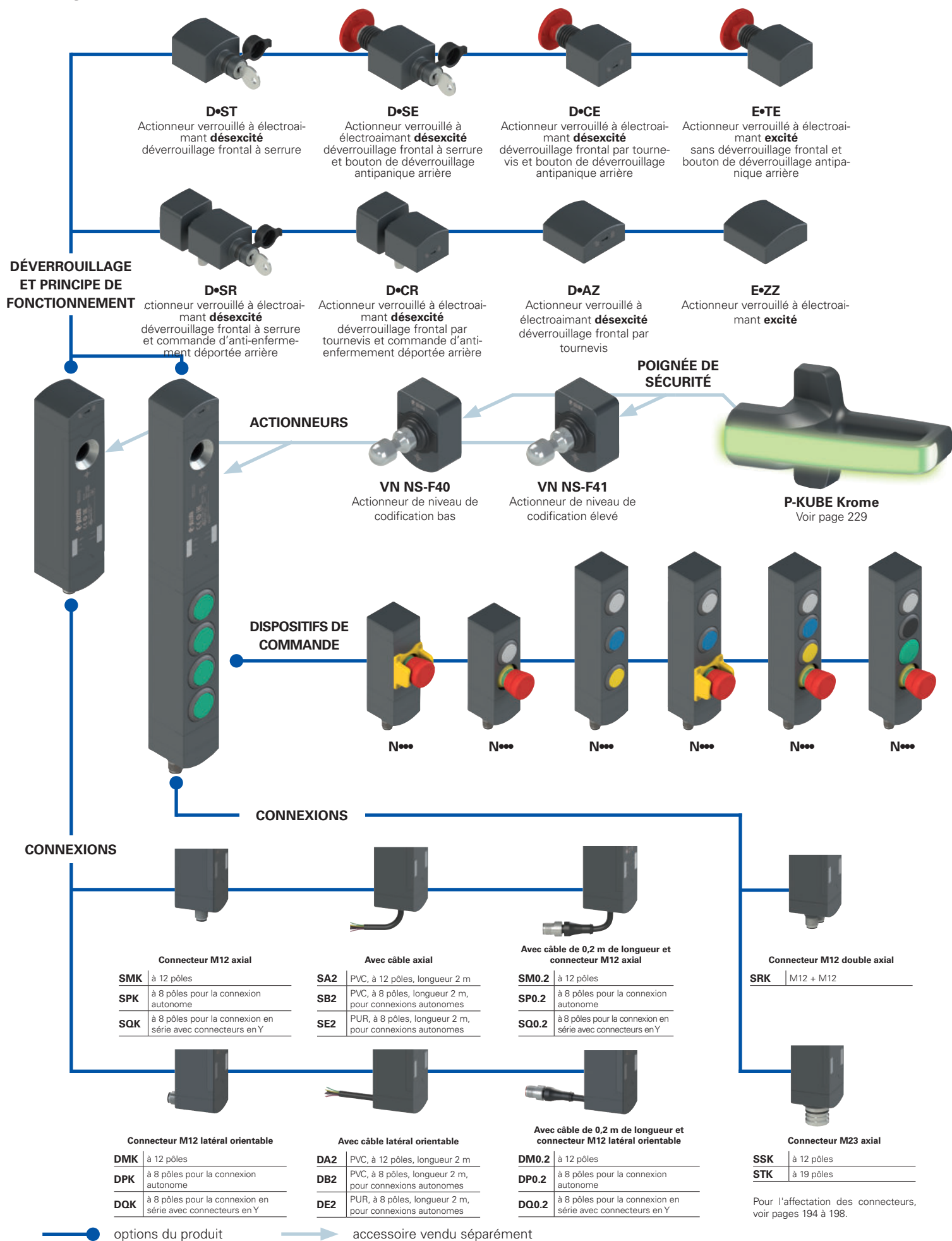
Les dispositifs ont même réussi les tests au jet d'eau à une pression de 100 bar et à une température de 80°C requis par le degré de protection IP69K selon ISO 20653.

Contrôle de dispositifs tiers

EDM

Sur demande, l'interrupteur peut être fourni avec fonction EDM (External Device Monitoring). Dans ce cas, il contrôle lui-même le bon fonctionnement des relais raccordés aux sorties de sécurité. Ces relais ou télérupteurs de sécurité doivent envoyer un signal de rétroaction vers l'entrée EDM où la concordance du signal reçu avec l'état des sorties de sécurité est contrôlée.

Diagramme de sélection





Structure du code

Attention ! La possibilité de combiner les numéros de référence n'implique pas la disponibilité effective des produits. Contacter notre bureau de distribution.

article options
NS D4AZ1SMK-F41N001E36LP30VS01

Principe de fonctionnement

D	actionneur verrouillé à électroaimant désexcité, mode 1
E	actionneur verrouillé à électroaimant excité, mode 1
G	actionneur verrouillé à électroaimant désexcité, mode 2
H	actionneur verrouillé à électroaimant excité, mode 2
L	actionneur verrouillé à électroaimant désexcité, mode 3
M	actionneur verrouillé à électroaimant excité, mode 3

Entrées et sorties

3	2 entrées de sécurité IS1, IS2 2 sorties de sécurité OS1, OS2 1 sortie de signalisation « actionneur inséré » O3 1 sortie de signalisation « actionneur verrouillé » O4 2 entrées d'activation électroaimant IE1, IE2 1 entrée de réarmement I3 Note : Disponible uniquement avec actionneur.
4	2 entrées de sécurité IS1, IS2 2 sorties de sécurité OS1, OS2 1 sortie de signalisation « actionneur inséré » O3 1 sortie de signalisation « actionneur verrouillé » O4 2 entrées d'activation électroaimant IE1, IE2 1 entrée de programmation / réarmement I3
5	2 entrées de sécurité IS1, IS2 2 sorties de sécurité OS1, OS2 1 sortie de signalisation « actionneur inséré » O3 1 sortie de signalisation « actionneur verrouillé » O4 2 entrées d'activation électroaimant IE1, IE2 1 entrée de programmation / réarmement I3 1 entrée de rétroaction (EDM) I5 Note : Non disponible en mode 3.

Déverrouillage auxiliaire frontal et arrière

AZ	déverrouillage frontal par tournevis ⁽¹⁾
ST	déverrouillage frontal à serrure ⁽¹⁾
SE	déverrouillage frontal à serrure et bouton de déverrouillage antipanique arrière ⁽¹⁾
CE	déverrouillage frontal par tournevis et bouton de déverrouillage antipanique arrière ⁽¹⁾
ZZ	sans déverrouillage ⁽²⁾
TE	sans déverrouillage frontal et bouton de déverrouillage antipanique arrière ⁽²⁾
SR	déverrouillage frontal à serrure et commande d'anti-enfermement déportée arrière ⁽³⁾
CR	déverrouillage frontal par tournevis et commande d'anti-enfermement déportée arrière ⁽³⁾

(1) Disponible seulement avec principe de fonctionnement D, G et L.
 (2) Disponible seulement avec principe de fonctionnement E, H et M.
 (3) Pour la commande d'anti-enfermement déportée, voir page 203.

Sens de sortie des connexions

D	câble ou connecteur latéral
S	câble ou connecteur axial

Structure du code de l'actionneur

VN NS-F40

Actionneur

F40	actionneur de niveau de codification bas L'interrupteur reconnaît tout actionneur de type F40
F41	actionneur de niveau de codification élevé L'interrupteur reconnaît un seul actionneur de type F41

Variantes du logiciel ⁽¹⁾

VS01	O4 : sortie de signalisation fault
VS02	O3 : sortie de signalisation inversée O4 : sortie de signalisation inversée
VS03	O3 : sortie de signalisation fault
VS04	O3 : génère un écart de tension (0,2 ms) quand le dispositif se bloque

(1) Disponibles uniquement pour les entrées et sorties non sécuritaires.

Longueur du bouton de déverrouillage

	pour une épaisseur de paroi de 15 mm max. (standard)
LP30	pour une épaisseur de paroi de 30 mm max.
LP40	pour une épaisseur de paroi de 40 mm max.
LP50	pour une épaisseur de paroi de 50 mm max.

Force d'extraction pour l'actionneur

	Force d'extraction pour l'actionneur de 20 N (standard)
E36	actionneur extractible librement
E37	Force d'extraction pour l'actionneur de 40 N

Configuration des boutons

N001	configuration 001
N002	configuration 002
N003	configuration 003
...	autres configurations sur demande

Actionneur

F40	actionneur de niveau de codification bas VN NS-F40 L'interrupteur reconnaît tout actionneur de type F40
F41	Actionneur de niveau de codification élevé VN NS-F41 L'interrupteur reconnaît un seul actionneur de type F41

Type de connexion

K	connecteur intégré (standard)
0.2	câble longueur 0,2 m et connecteur M12
2	câble longueur 2 m (standard)
...	...
10	câble longueur 10 m

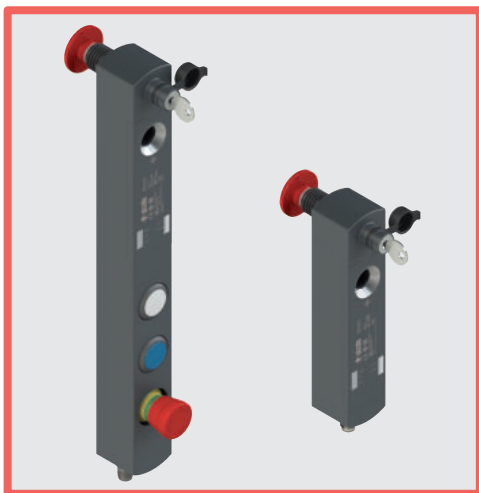
Type de câble ou connecteur

A	câble PVC 12x0,14 mm ²
B	câble PVC 8x0,34 mm ² pour connexions autonomes ⁽¹⁾
E	câble PUR sans halogènes 8x0,34 mm ² pour connexions autonomes ⁽¹⁾
M	connecteur M12 à 12 pôles (standard)
P	connecteur M12 à 8 pôles pour connexions autonomes ⁽¹⁾
Q	connecteur M12 à 8 pôles pour la connexion en série avec connecteurs en Y ⁽²⁾
R	deux connecteurs M12 (12 pôles + 12 pôles) ⁽³⁾
S	connecteur M23 à 12 pôles ⁽³⁾
T	connecteur M23 à 19 pôles ⁽³⁾

(1) sans entrées IS1, IS2, I5 et sans sortie O4

(2) sans entrées IE2, I3, I5 et sans sortie O3. Disponible uniquement avec « Entrées et sorties » en version 3

(3) seulement pour les articles avec dispositifs de commande intégrés
 Pour la liste complète des combinaisons, contactez notre bureau technique.



Caractéristiques principales

- Actionnement sans contact avec utilisation de la technologie RFID
- Actionneur codifié avec code numérique
- SIL 3 et PL e, même avec jusqu'à 32 dispositifs en série
- Force de retenue maximale de l'actionneur 2100 N
- SIL 3 et PL e avec un seul dispositif
- Degré de protection jusqu'à IP67 et IP69K
- 6 LED de signalisation

Labels de qualité :



Certificat CE d'examen de modèle type : M6A 075157 0029 Rev. 02
 Homologation UL : E131787
 Homologation TÜV SÜD : Z10 075157 0025 Rev. 05
 Homologation EAC : RU C-IT.YT03.B.00035/19

Conformité aux normes :

EN ISO 14119, EN 60947-5-3, EN 60947-1, EN 60204-1, EN ISO 12100, EN 60529, EN 61000-6-2, EN 61000-6-3, EN 61508-1, EN 61508-2, EN 61508-3, EN ISO 13849-1, EN ISO 13849-2, EN IEC 62061, EN 61326-1, EN 61326-3-1, EN IEC 63000, ETSI 301 489-1, ETSI 301 489-3, ETSI 300 330, UL 508, CSA C22.2 No. 14, BG-GS-ET-19.

Conformité aux exigences requises par :

Directive Machines 2006/42/CE, Directive CEM 2014/30/CE, Directive RED 2014/53/UE, Directive RoHS 2011/65/UE, FCC, section 15.

Caractéristiques homologuées par UL

Electrical ratings: 24 Vdc Class 2, 0,25 A (versions without control devices), 0,3 A (versions with control devices).
 Input Supplied by 24 Vdc, Class 2 Source or limited voltage limited energy
 Input NS side: 24 Vdc, 0,15 A. Input BN side: 24 Vdc, 0,048 A max. (maximum four leds).
 Output NS side: 2 output 24 Vdc, 0,25 A plus 2 output 24 Vdc, 0,1 A. Output BN side: 24 Vac/dc Class 2 0,25 A Pilot Duty (maximum four actuators, with maximum six contacts, NO or NC or both) or 0,18 A Pilot Duty (maximum four actuators, with maximum eight contacts, NO or NC or both)
 Environmental ratings: Types 1, 4X, 12, 13 (versions without control devices), Type 1 (versions with control devices).

Caractéristiques homologuées par TÜV SÜD

Tension d'utilisation: 24 Vdc $\pm 10\%$
 Température ambiante : -20°C...+50°C
 Fréquence maximale d'actionnement: 600 cycles de fonctionnement/heure
 Force de retenue maximale F_{zh} : 1615 N
 Degré de protection : IP67, IP69K

Testé selon: 2006/42/EC, EN IEC 60947-5-2:2020/A11:2022, EN 60947-5-3:2013, EN 61508-1:2010 (SIL 2/3), EN 61508-2:2010 (SIL 2/3), EN 61508-3:2010 (SIL 2/3), EN IEC 62061:2021 (maximum SIL 3), EN ISO 13489-1:2015 (Cat. 2/4, PL d/e), EN ISO 14119:2013.
Contactez notre bureau technique pour la liste des produits homologués.

Caractéristiques techniques

Boîtier en technopolymère renforcé à la fibre de verre, autoextinguible et anti-choc
 Versions avec câble intégré 12x0,14 mm² ou 8x0,34 mm², longueur 2 m, autres longueurs entre 0,5 m et 10 m sur demande
 Versions avec connecteur M12 simple ou double intégré en acier inox ou avec connecteur M23
 Versions avec câble de 0,2 m et connecteur M12, autres longueurs de 0,1 m à 3 m sur demande

Degré de protection : IP67 selon EN 60529
 IP69K selon ISO 20653 (protéger les câbles des jets directs sous haute pression et haute température)
 Degré de protection avec dispositifs de commande : IP65 selon EN 60529

Généralités

Paramètres de sécurité	SIL	PL	Cat.	DC	PFH _D	MTTF _D
Fonction de surveillance de l'actionneur verrouillé - mode 1	3	e	4	High	1,23E-09	2657
Fonction de surveillance de la présence de l'actionneur - mode 2	3	e	4	High	1,22E-09	1840
Fonction de surveillance de l'actionneur verrouillé - mode 3	2	d	2	High	1,50E-09	2627
Fonction de surveillance de la présence de l'actionneur - mode 3	2	d	2	High	1,49E-09	3987
Commande à double canal de la fonction de verrouillage de l'actionneur	3	e	4	High	2,04E-10	2254
Commande à canal unique de la fonction de verrouillage de l'actionneur	2	d	2	High	2,04E-10	2254

Interverrouillage avec verrouillage, sans contact, codé : type 4 selon EN ISO 14119
 Niveau de codification selon la norme EN ISO 14119 : bas avec un actionneur F40
 élevé avec un actionneur F41

Durée de vie : 20 ans
 Température ambiante : -20°C ... +50°C
 Fréquence maximale d'actionnement avec verrouillage et déverrouillage de l'actionneur : 600 cycles de fonctionnement/heure
 Durée mécanique : 1 million de cycles de fonctionnement
 Vitesse maximale d'actionnement : 0,5 m/s
 Vitesse minimale d'actionnement : 1 mm/s
 Force maximale avant la rupture F_{1max} : 2100 N selon EN ISO 14119
 Force de retenue maximale F_{zh} : 1615 N selon EN ISO 14119
 Jeu maximal de l'actionneur verrouillé : 4 mm
 Force d'extraction de l'actionneur déverrouillé : ~ 20 N

Caractéristiques électriques de l'alimentation

Tension nominale d'utilisation U_e : 24 Vdc $\pm 10\%$ SELV/PELV
 Courant d'utilisation à la tension U_e : 40 mA min. ; 0,4 A max avec électroaimant activé ; 1,2 A avec électroaimant activé et toutes les sorties à la puissance maximale
 Tension nominale d'isolement U_i : 32 Vdc
 Tension assignée de tenue aux chocs U_{imp} : 1,5 kV
 Fusible de protection externe : 2 A type gG ou dispositif équivalent III
 Catégorie de surtension : III
 Durée électrique : 1 million de cycles de fonctionnement
 Rapport d'insertion électroaimant : 100% ED (fonctionnement continu)
 Consommation électroaimant : 9 W max.
 Degré de pollution : 3 selon EN 60947-1

Caractéristiques électriques des entrées IS1/IS2/I3/IE1/IE2/I4/I5/EDM

Tension nominale d'utilisation U_{e1} : 24 Vdc
 Courant nominal absorbé I_{e1} : 5 mA

Caractéristiques électriques des sorties de sécurité OS1/OS2

Tension nominale d'utilisation U_{e2} : 24 Vdc
 Type de sortie : OSSD type PNP
 Courant maximal pour la sortie I_{e2} : 0,25 A
 Courant minimal pour la sortie I_{m2} : 0,5 mA
 Courant thermique I_{th2} : 0,25 A
 Catégorie d'utilisation : DC-13 ; $U_{e2}=24$ Vdc, $I_{e2}=0,25$ A
 Détection de courts-circuits : Oui
 Protection contre les surcharges de courant : Oui
 Fusible de protection interne à réarmement automatique : 1,1 A
 Durée des impulsions de désactivation sur les sorties de sécurité : < 300 μ s
 Capacité maximale autorisée entre sortie et sortie : < 200 nF
 Capacité maximale autorisée entre sortie et masse : < 200 nF
 Temps de réponse pour les sorties de sécurité OS1 et OS2 à la désactivation des entrées de sécurité IS1, IS2 : typique 7 ms, maximal 15 ms
 Temps de réponse au déverrouillage de l'actionneur : typique 7 ms, maximal 12 ms
 Temps de réponse lorsque l'actionneur est retiré : typique 120 ms, maximal 200 ms
 Délai maximal de changement d'état EDM : 500 ms

Caractéristiques électriques de la sortie de signalisation O3/O4

Tension nominale d'utilisation U_{e3} : 24 Vdc
 Type de sortie : PNP
 Courant maximal pour la sortie I_{e3} : 0,1 A
 Catégorie d'utilisation : DC-13 ; $U_{e3}=24$ Vdc, $I_{e3}=0,1$ A
 Détection de courts-circuits : Non
 Protection contre les surcharges de courant : Oui
 Fusible de protection interne à réarmement automatique : 1,1 A

Caractéristiques du capteur RFID

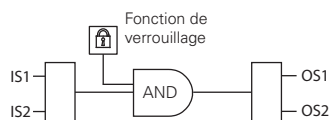
Distance de déclenchement assurée S_{ao} : 2 mm
 Distance de relâchement assurée S_{ar} : 6 mm (actionneur non verrouillé)
 10 mm (actionneur verrouillé)
 Distance de déclenchement nominale S_n : 3 mm
 Précision de la répétabilité : $\leq 10\%$ S_n
 Course différentielle : $\leq 20\%$ S_n
 Fréquence du transpondeur RFID : 125 kHz
 Fréquence maximale de commutation : 1 Hz



Mode d'activation des sorties de sécurité OS1 et OS2

Mode 1

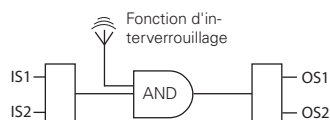
Les sorties de sécurité OS1 et OS2 sont actives lorsque l'actionneur est inséré et verrouillé.



Pour des machines avec ou sans inertie des organes dangereux.
Catégorie de sécurité des sorties de sécurité : PL e, SIL 3.

Mode 2

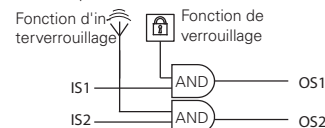
Les sorties de sécurité OS1 et OS2 sont actives lorsque l'actionneur est inséré.



Pour des machines sans inertie des organes dangereux.
Catégorie de sécurité des sorties de sécurité : PL e, SIL 3.

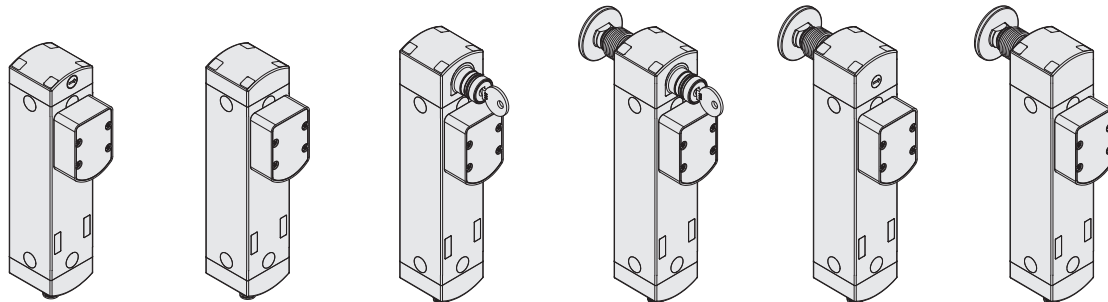
Mode 3

La sortie de sécurité OS1 est active lorsque l'actionneur est inséré et verrouillé et IS1 active. La sortie de sécurité OS2 est active lorsque l'actionneur est inséré et IS2 active.



Pour des machines avec ou sans inertie des organes dangereux.
Catégorie de sécurité des sorties de sécurité : PL d, SIL 2.

Tableau de sélection de l'interrupteur avec actionneur à haut niveau de codification




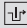
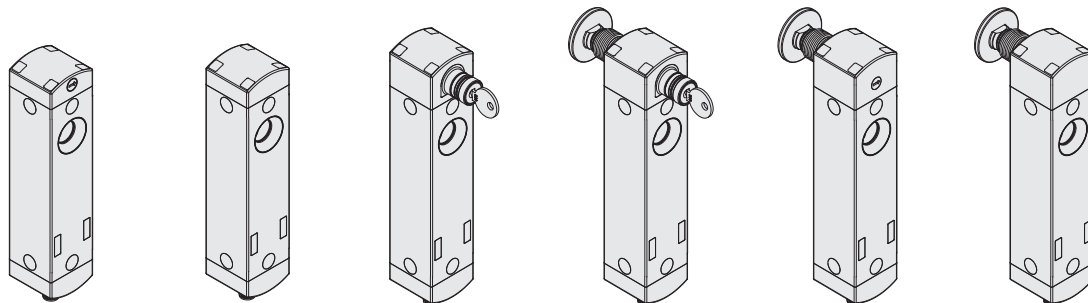
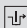
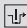
Principe de fonctionnement	Actionneur verrouillé à électroaimant désexcité. Avec déverrouillage par tournevis	Actionneur verrouillé à électroaimant excité	Actionneur verrouillé à électroaimant désexcité. Avec déverrouillage à serrure	Actionneur verrouillé à électroaimant désexcité. Avec déverrouillage à serrure et bouton de déverrouillage antipanique	Actionneur verrouillé à électroaimant désexcité. Avec déverrouillage par tournevis et bouton de déverrouillage antipanique	Actionneur verrouillé à électroaimant excité. Avec bouton de déverrouillage antipanique
Mode 1 	NS D4AZ1SMK-F41	NS E4ZZ1SMK-F41	NS D4ST1SMK-F41	NS D4SE1SMK-F41	NS D4CE1SMK-F41	NS E4TE1SMK-F41
Mode 2	NS G4AZ1SMK-F41	NS H4ZZ1SMK-F41	NS G4ST1SMK-F41	NS G4SE1SMK-F41	NS G4CE1SMK-F41	NS H4TE1SMK-F41
Mode 3 	NS L4AZ1SMK-F41	NS M4ZZ1SMK-F41	NS L4ST1SMK-F41	NS L4SE1SMK-F41	NS L4CE1SMK-F41	NS M4TE1SMK-F41

Tableau de sélection de l'interrupteur



Principe de fonctionnement	Actionneur verrouillé à électroaimant désexcité. Avec déverrouillage par tournevis	Actionneur verrouillé à électroaimant excité	Actionneur verrouillé à électroaimant désexcité. Avec déverrouillage à serrure	Actionneur verrouillé à électroaimant désexcité. Avec déverrouillage à serrure et bouton de déverrouillage antipanique	Actionneur verrouillé à électroaimant désexcité. Avec déverrouillage par tournevis et bouton de déverrouillage antipanique	Actionneur verrouillé à électroaimant excité. Avec bouton de déverrouillage antipanique
Mode 1 	NS D4AZ1SMK	NS E4ZZ1SMK	NS D4ST1SMK	NS D4SE1SMK	NS D4CE1SMK	NS E4TE1SMK
Mode 2	NS G4AZ1SMK	NS H4ZZ1SMK	NS G4ST1SMK	NS G4SE1SMK	NS G4CE1SMK	NS H4TE1SMK
Mode 3 	NS L4AZ1SMK	NS M4ZZ1SMK	NS L4ST1SMK	NS L4SE1SMK	NS L4CE1SMK	NS M4TE1SMK

Pour acheter un produit avec connexion latérale, remplacez le caractère **S** par le caractère **D** dans les codes susmentionnés. Exemple : NS D4AZ1SMK → NS D4AZ1DMK
Pour acheter un produit avec entrée EDM, remplacez le numéro **4** par le numéro **5** dans les codes susmentionnés. Exemple : NS D4AZ1SMK → NS D5AZ1SMK

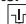
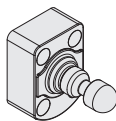
Légende :  interverrouillage avec verrouillage surveillé selon EN ISO 14119

Tableau de sélection de l'actionneur



Niveau de codification selon la norme EN ISO 14119	Article
bas	VN NS-F40
élevé	VN NS-F41

L'utilisation de la technologie RFID dans les dispositifs de la série NS permet son utilisation dans diverses applications. Pizzato Elettrica propose deux différentes versions d'actionneurs pour mieux satisfaire les exigences spécifiques de ses clients.

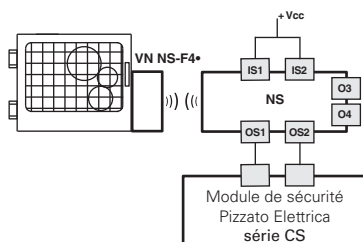
Les actionneurs du type F40 sont tous codés avec le même code. Cela implique qu'un dispositif associé à un actionneur du type F40 peut être activé par d'autres actionneurs du type F40.

Les actionneurs du type F41 sont codés avec des codes toujours différents. Cela implique qu'un dispositif associé à un actionneur du type F41 peut être seulement activé par un actionneur spécifique. Un autre actionneur du type F41 ne sera pas reconnu par le dispositif, sauf nouvelle association (reprogrammation). Après la reprogrammation, le vieil actionneur F41 ne sera plus reconnu.

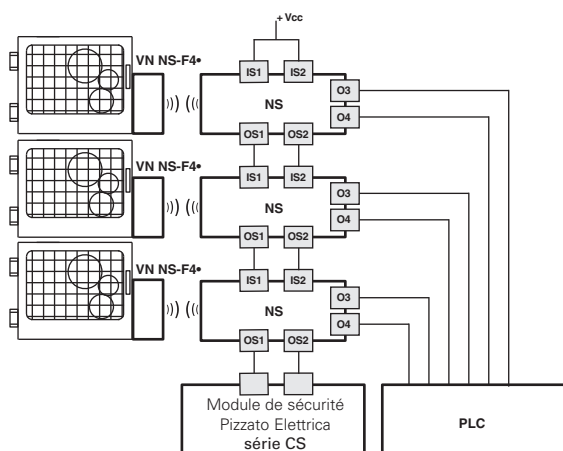
La reprogrammation de l'actionneur peut être répétée indéfiniment.

Système de sécurité complet

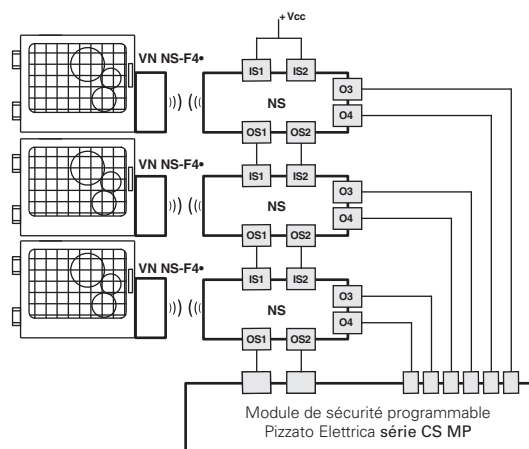
L'utilisation de solutions complètes et testées fournit au client la certitude de la compatibilité électrique entre l'interrupteur de la série NS et les modules de sécurité de Pizzato Elettrica, garantissant ainsi une plus grande fiabilité. Ces capteurs ont été vérifiés pour un fonctionnement avec les modules indiqués dans le tableau ci-contre.



L'interrupteur de la série NS peut être utilisé individuellement après avoir évalué les sorties de sécurité par un module de sécurité de Pizzato Elettrica (voir le tableau des modules de sécurité compatibles).



Possibilité de connexion en série de plusieurs interrupteurs pour simplifier le câblage du système de sécurité avec l'évaluation préalable des sorties du dernier interrupteur de la chaîne par un module de sécurité Pizzato Elettrica (voir tableau des modules de sécurité compatibles). Chaque interrupteur de la série NS possède deux sorties de signalisation qui sont activées lorsque le protecteur est fermé (O3) ou verrouillé (O4). Ces informations peuvent être gérées par un automate selon les besoins spécifiques du système réalisé.



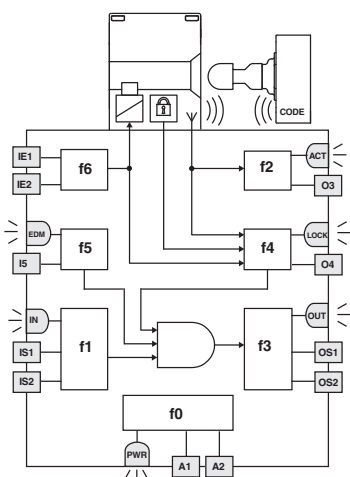
Possibilité de connexion en série de plusieurs interrupteurs pour simplifier le câblage du système de sécurité avec l'évaluation préalable des sorties du dernier interrupteur de la chaîne par un module de sécurité Pizzato Elettrica de la série CS MP qui permet de gérer soit la partie de sécurité soit celle de signalisation.

Les exemples présentés ci-dessus se rapportent à des applications avec NS ●●●●1●●●.

Interrupteurs	Modules de sécurité compatibles	Contacts de sortie des modules de sécurité		
		Contacts sécurisés instantanés	Contacts sécurisés retardés	Contacts de signalisation
NS ●●●●1●●●	CS AR-01●●●●	2NO	/	1NC
	CS AR-02●●●●	3NO	/	/
	CS AR-05●●●●	3NO	/	1NC
	CS AR-06●●●●	3NO	/	1NC
	CS AR-08●●●●	2NO	/	/
	CS AT-0●●●●●	2NO	2NO	1NC
	CS AT-1●●●●●	3NO	2NO	/
	CS MP●●●●●●	voir page 369		
CS MF●●●●●●	voir page 401			

Après en avoir vérifié la compatibilité, tous les interrupteurs de la série NS peuvent être connectés aux modules de sécurité ou aux automates de sécurité qui acceptent en entrée des signaux du type OSSD.

Schéma interne



LED	Fonction
PWR	Alimentation / autodiagnostic
IN	État des entrées de sécurité
OUT	État des sorties de sécurité
ACT	État de l'actionneur
LOCK	État du verrouillage de l'actionneur
EDM	État de l'entrée EDM (NS ●5●●1●●●)

Le schéma ci-contre représente les 7 fonctions logiques qui interagissent à l'intérieur du dispositif.

La fonction f0 est une fonction globale qui prend en charge l'alimentation du dispositif et les tests internes auxquels il est régulièrement soumis. La fonction f1 a la tâche d'évaluer l'état des entrées du dispositif, tandis que la fonction f2 vérifie la présence de l'actionneur dans les zones d'intervention de l'interrupteur.

La fonction f4 vérifie la condition de verrouillage de l'actionneur.

La fonction f3 doit activer ou pas les sorties de sécurité et vérifier les éventuelles pannes ou les courts-circuits de ces dernières.

Sur les modèles EDM, la fonction f5 contrôle le signal EDM lors du changement d'état des sorties de sécurité.

La macro-fonction de sécurité, qui combine les fonctions décrites ci-dessus, active les sorties de sécurité en fonction du mode de fonctionnement sélectionné :

- pour les interrupteurs en mode 1, les deux sorties de sécurité OS1/OS2 ne s'activent que lorsque les deux entrées de sécurité IS1/IS2 sont actives et que l'actionneur est inséré et verrouillé ;

- pour les interrupteurs en mode 2, les deux sorties de sécurité OS1/OS2 ne s'activent que lorsque les deux entrées de sécurité IS1/IS2 sont actives et que l'actionneur est inséré ;

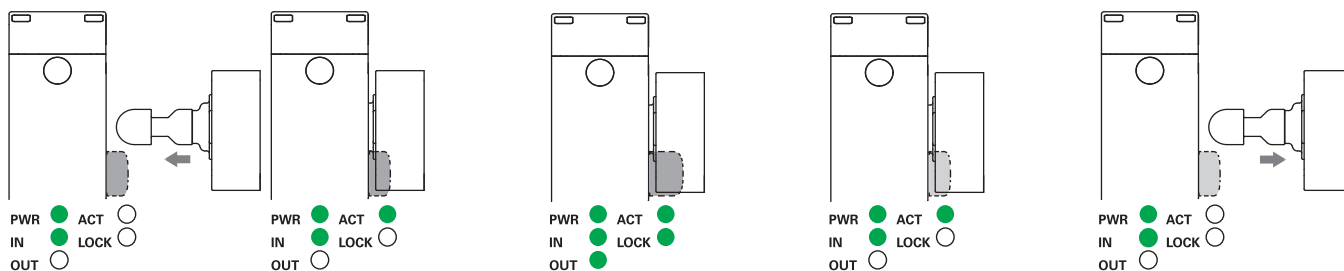
- pour les interrupteurs en mode 3, la sortie de sécurité OS1 ne s'active que lorsque l'entrée de sécurité IS1 est active et que l'actionneur est inséré et verrouillé, tandis que la sortie de sécurité OS2 ne s'active que lorsque l'entrée de sécurité IS2 est active et que l'actionneur est inséré.

La fonction f6 vérifie la cohérence des signaux d'activation/désactivation de la commande de verrouillage de l'actionneur.

L'état de chaque fonction est indiqué par la LED correspondante (PWR, IN, OUT, ACT, LOCK, EDM), de manière à ce que l'opérateur ait une vision claire et immédiate de l'état général du dispositif.



Séquence d'activation en mode 1



L'interrupteur est alimenté (LED PWR allumée en vert), les entrées IS1, IS2 sont activées (LED IN allumée en vert), les sorties de sécurité OS1, OS2 sont désactivées (LED OUT éteinte). L'actionneur est à l'extérieur de la zone d'actionnement (LED ACT éteinte).

En plaçant l'actionneur à l'intérieur de la zone sécurisée de l'actionnement (zone gris foncé), l'interrupteur allume la LED ACT (verte). Dans cette position, la sortie de signalisation porte fermée O3 est activée. L'actionneur n'est pas verrouillé (LED LOCK éteinte).

Les entrées IE1 et IE2 permettent de verrouiller l'actionneur (LED LOCK allumée en vert). Les sorties de sécurité OS1, OS2 sont activées (LED OUT allumée en vert). La sortie de signalisation O4 s'active simultanément. La zone sécurisée d'actionnement s'étend de manière à permettre un plus grand jeu par l'actionneur.

Les entrées IE1 et IE2 permettent de déverrouiller l'actionneur (LED LOCK éteinte). L'interrupteur désactive les sorties de sécurité OS1, OS2 et éteint la LED OUT. La sortie de signalisation O4 se désactive simultanément. La zone d'actionnement sécurisé revient à ses valeurs initiales.

À la sortie de l'actionneur de la zone limite d'actionnement, le dispositif éteint la LED ACT et désactive la sortie de signalisation O3.

Séquence d'activation en mode 2 et mode 3

Contrairement au comportement décrit plus haut, en mode 2, les sorties de sécurité OS1, OS2 s'activent lorsque l'actionneur est détecté et se désactivent lorsque l'actionneur n'est plus détecté, en mode 3 la sortie de sécurité OS1 s'active lorsque l'actionneur est inséré et verrouillé et IS1 est active, la sortie de sécurité OS2 s'active lorsque l'actionneur est inséré et IS2 est active.

États de fonctionnement

PWR LED	IN LED	OUT LED	ACT LED	LOCK LED	EDM LED (a)	État dispositif	Description
○	○	○	○	○	○	OFF	Dispositif éteint.
●	●	●	●	●	●	POWER ON	Tests internes à la mise en marche.
●	○	○	*	*	●	RUN	Dispositif avec entrées de sécurité non actives.
●	●	*	*	*	*	RUN	Activation des entrées de sécurité.
●	⚡	○	*	*	*	RUN	Pas de cohérence des entrées de sécurité. Action conseillée : contrôler la présence des entrées et / ou leur câblage.
●	*	*	*	⚡	*	RUN	Pas de cohérence des entrées d'activation électroaimant IE1, IE2. Action conseillée : contrôler la présence des entrées et / ou leur câblage.
●	*	*	*	⚡	*	RUN	Déverrouillage auxiliaire activé. Désactiver le déverrouillage auxiliaire pour verrouiller l'actionneur.
●	*	*	●	*	*	RUN	Actionneur en zone sûre. Sortie de signalisation O3 activée.
●	*	*	●	●	○	RUN	Actionneur en zone sûre et verrouillé, les sorties O3 et O4 sont actives.
●	●	●	●	●	○	RUN	Mode 1 Activation des entrées de sécurité IS1, IS2. Actionneur en zone sûre et verrouillé. Sorties O3, O4, OS1 et OS2 actives.
●	●	●	●	*	○	RUN	Mode 2 Activation des entrées de sécurité IS1, IS2. Actionneur en zone sûre. Sorties O3, OS1 et OS2 actives.
●	●	●	●	●	○	RUN	Mode 3 Actionneur présent, protecteur fermé et verrouillé, IS1 active, IS2 inactive, OS1 active, OS2 inactive.
●	●	●	●	○	○	RUN	Mode 3 Actionneur présent, protecteur fermé non verrouillé, IS1 et IS2 actives, OS1 inactive, OS2 active.
⚡	*	*	*	*	*	RUN	Clignotement rapide : tension d'alimentation trop élevée. Clignotement lent : température hors de la plage admissible.
●	*	⚡	*	*	*	ERROR	Erreur des sorties de sécurité. Action conseillée : vérifier les éventuels courts-circuits entre les sorties, les sorties et la masse ou les sorties et l'alimentation, et redémarrer le dispositif.
●	○	○	⚡	○	○	ERROR	Erreur de détection actionneur. Vérifier le bon état physique du dispositif. S'il est en panne, remplacer l'ensemble du dispositif. S'il fonctionne, réaligner l'actionneur avec l'interrupteur et redémarrer le dispositif.
●	○	○	○	○	○	ERROR	Erreur interne. Action conseillée : redémarrer le dispositif. Si la panne persiste, remplacer le dispositif.
●	*	○	*	*	●	RUN	Signal EDM actif (relais externe inactif) ^a
●	●	●	●	●	○	RUN	Signal EDM inactif (relais externe actif) ^a
●	○	○	○	○	⚡	ERROR	Erreur de la fonction EDM ^a

Légende :

○ = éteinte

● = allumée

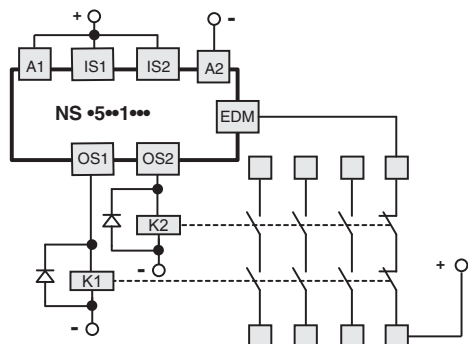
⚡ = clignotante

● = couleurs alternées

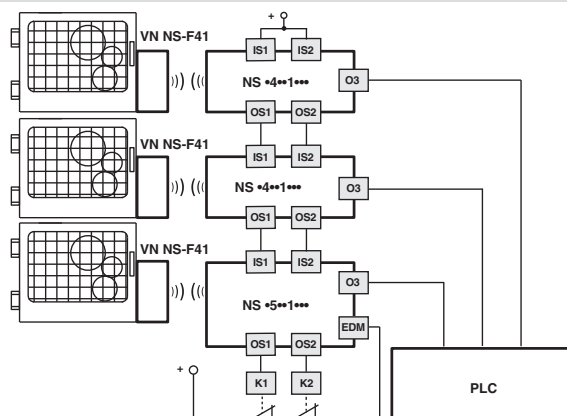
* = indifférent

(a) Disponible uniquement dans les versions NS ●●●●●

Contrôle de dispositifs tiers (EDM)



En termes de fonctionnement et de sécurité, la version NS 5...1... correspond à la série NS et permet en outre le contrôle des contacts NC forcés des contacteurs ou relais qui sont commandés par les sorties de sécurité de l'interrupteur. À la place des relais ou des contacteurs, il est possible d'utiliser des modules d'extension CS ME-03 de Pizzato Elettrica (voir page 359). Ce contrôle s'effectue par l'entrée EDM de l'interrupteur (External Device Monitoring, soit la surveillance du dispositif externe selon la norme EN 61496-1).



Cette version dispose d'entrées de sécurité IS et, tout en maintenant le niveau de sécurité maximal PL e spécifié dans la norme EN 13849-1 et SIL 3 spécifié dans la norme EN IEC 62061, elle peut être ajoutée à la fin d'une série de jusqu'à 32 interrupteurs NS.

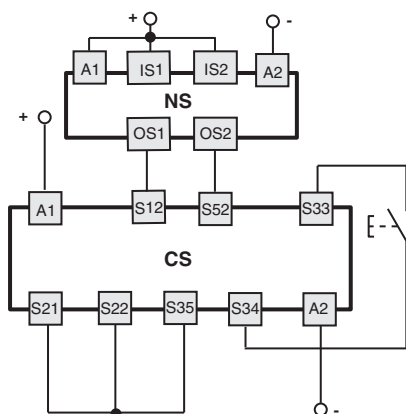
Cette solution permet d'éviter l'utilisation d'un module de sécurité qui serait sinon connecté au dernier dispositif de la série. Lorsque la fonction EDM est présente, elle doit être utilisée.

Connexion à des modules de sécurité

Connexions aux modules de sécurité CS AR-08...

Configuration des entrées avec démarrage contrôlé

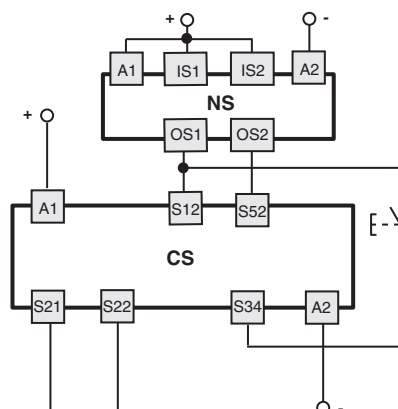
2 canaux / catégorie 4 / jusqu'à SIL 3 / PL e



Connexions aux modules de sécurité CS AR-05... / CS AR-06...

Configuration des entrées avec démarrage manuel (CS AR-05...) ou démarrage contrôlé (CS AR-06...)

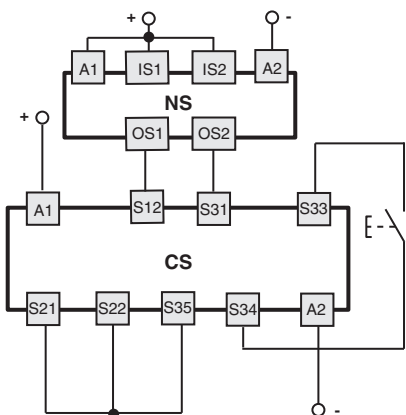
2 canaux / catégorie 4 / jusqu'à SIL 3 / PL e



Connexions aux modules de sécurité CS AT-0... / CS AT-1...

Configuration des entrées avec démarrage contrôlé

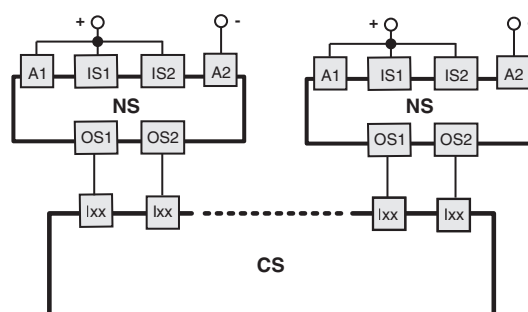
2 canaux / catégorie 4 / jusqu'à SIL 3 / PL e



Connexions aux modules de sécurité CS MF..., CS MP...

Les branchements varient en fonction du programme du module

Catégorie 4 / jusqu'à SIL 3 / PL e



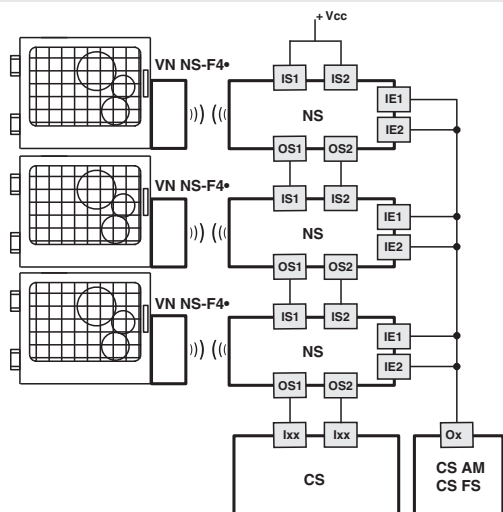
Exemple d'application page 367.



Connexion en série de plusieurs interrupteurs

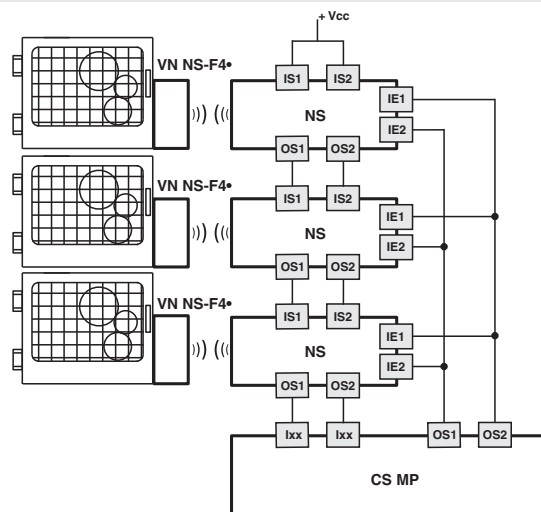
Fonction de surveillance de l'actionneur verrouillé
2 canaux / catégorie 4 / jusqu'à SIL 3 / PL e

Commande à canal unique de la fonction de verrouillage de l'actionneur
1 canal / catégorie 2 / jusqu'à SIL 2 / PL d



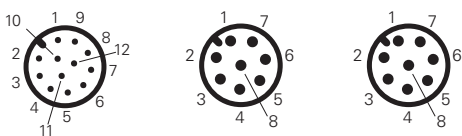
Fonction de surveillance de l'actionneur verrouillé
2 canaux / catégorie 4 / jusqu'à SIL 3 / PL e

Commande à double canal de la fonction de verrouillage de l'actionneur
2 canaux / catégorie 4 / jusqu'à SIL 3 / PL e



Raccordements internes de l'interrupteur de sécurité

Versions avec connecteur			Versions avec câble		Connexion
NS ●●●●●M● Connecteur M12 à 12 pôles	NS ●●●●●P● Connecteur M12 à 8 pôles connexion autonome	NS ●●●●●Q● Connecteur M12 à 8 pôles connexion en série avec connecteurs en Y	NS ●●●●●A● Câble 12x0,14 mm ² diamètre externe 6 mm	NS ●●●●●B●, NS ●●●●●C● Câble 8x0,34 mm ² diamètre externe 7 mm	
3	3	3	Blanc	Bleu	A2 Entrée d'alimentation 0 V
10	8	8	Violet	Rouge	IE1 Entrée d'activation électroaimant
12	5	/	Rouge-Bleu	Violet	IE2 Entrée d'activation électroaimant
5	2	/	Rose	Noir	O3 Sortie de signalisation actionneur inséré
9	/	5(b)	Rouge	/	O4 Sortie de signalisation actionneur inséré et verrouillé
8	6	/	Gris	Violet-Blanc	I3 Entrée de programmation actionneur / réarmement
1	1	1	Marron	Marron	A1 Entrée d'alimentation +24 Vdc
2	/	2	Bleu	/	IS1 Entrée de sécurité
6	/	6	Jaune	/	IS2 Entrée de sécurité
11	/	/	Gris-Rose	/	I5 Entrée EDM (a)
4	4	4	Vert	Rouge-Blanc	OS1 Sortie de sécurité
7	7	7	Noir	Noir-Blanc	OS2 Sortie de sécurité



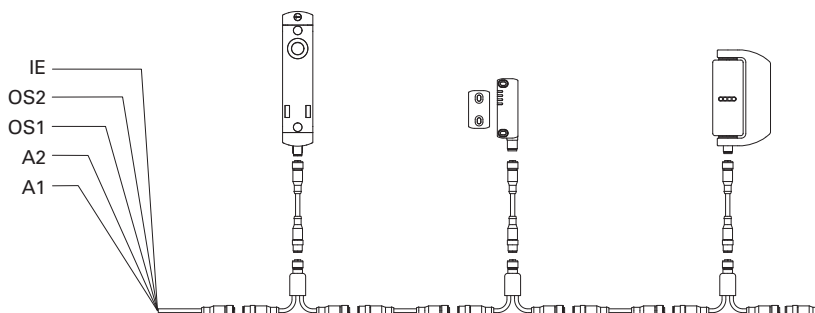
(a) Disponible uniquement dans la version NS ●5●●1●●●
(b) Disponible dans le connecteur à 8 pôles, non disponible en fin de chaîne avec des connecteurs en Y

Connexion en série

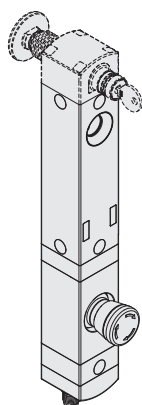
Pour simplifier la connexion en série des appareils, des connecteurs M12 sont disponibles pour tout le câblage.

Cette solution réduit considérablement les temps d'installation, tout en maintenant le niveau de sécurité maximal, PL e et SIL 3, de la fonction d'interverrouillage.

Pour plus d'informations, voir page 426.



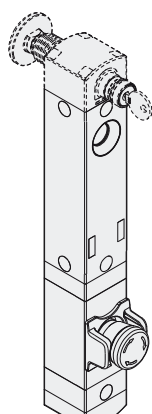
Interrupteur avec boîtier intégré pour 1 dispositif



NSSRK-N110		
Description	Couleur	Schéma
Dispositif 1 Bouton d'arrêt d'urgence avec déverrouillage par rotation 2NC	rouge	
Connecteur 1 x M12 à 12 pôles + 1 x M12 à 5 pôles axiales	/	

NSSRK-N111		
Description	Couleur	Schéma
Dispositif 1 Bouton lumineux à impulsion 1NO	blanc	
Connecteur 1 x M12 à 12 pôles + 1 x M12 à 5 pôles axiales	/	

NSSRK-N112		
Description	Couleur	Schéma
Dispositif 1 Sélecteur à levier lumineux à deux positions 1NO	noir	
Connecteur 1 x M12 à 12 pôles + 1 x M12 à 5 pôles axiales	/	



NSSRK-N187		
Description	Couleur	Schéma
Dispositif 1 Bouton d'arrêt d'urgence avec déverrouillage par rotation 2NC avec garde	rouge	
Connecteur 1 x M12 à 12 pôles + 1 x M12 à 5 pôles axiales	/	

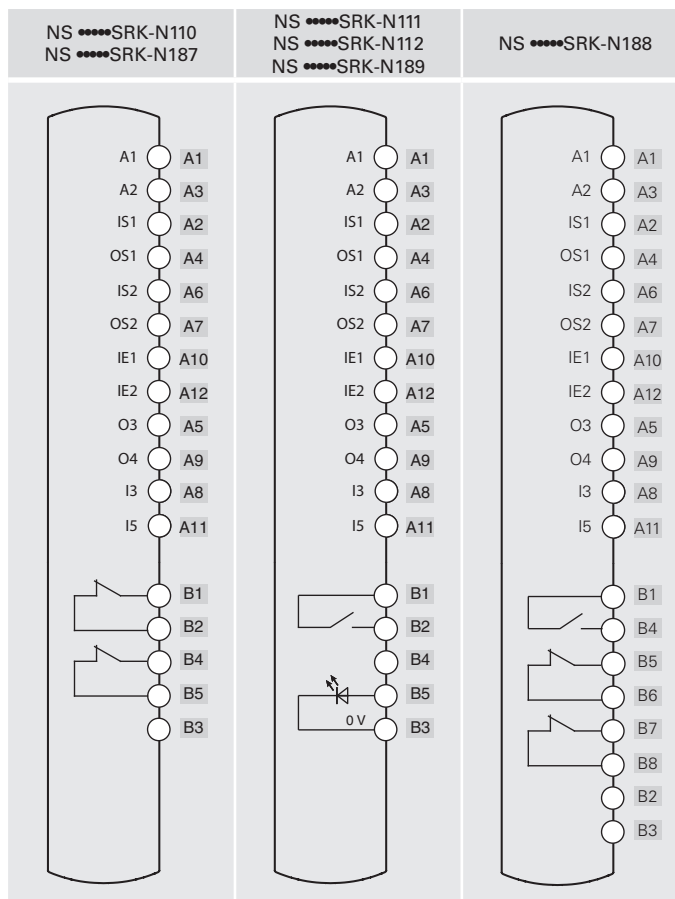
NSSRK-N188		
Description	Couleur	Schéma
Dispositif 1 Bouton d'arrêt d'urgence avec déverrouillage par rotation 2NC+1NO avec garde marquée au laser	rouge	
Connecteur 1 x M12 à 12 pôles + 1 x M12 à 8 pôles axiales	/	

NSSRK-N189		
Description	Couleur	Schéma
Dispositif 1 Bouton lumineux à impulsion 1NO	bleu	
Connecteur 1 x M12 à 12 pôles + 1 x M12 à 5 pôles axiales	/	

Raccordements internes (versions avec boîtier intégré pour 1 dispositif)

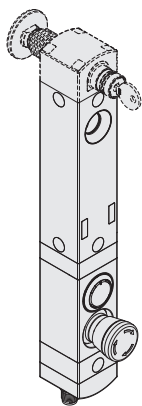
Connexion	
A1	Entrée d'alimentation +24 Vdc
A2	Entrée d'alimentation 0 Vdc
IS1	Entrée de sécurité
OS1	Sortie de sécurité
IS2	Entrée de sécurité
OS2	Sortie de sécurité
IE1	Entrée d'activation électroaimant mode à double canal
IE2	Entrée d'activation électroaimant mode à double canal
O3	Sortie de signalisation actionneur inséré
O4	Sortie de signalisation actionneur inséré et verrouillé
I3	Entrée de programmation actionneur / réarmement
I5	Entrée EDM (a)
I4	Entrée d'activation électroaimant mode à canal unique

(a) Disponible uniquement dans la version NS •5••1••••N•••





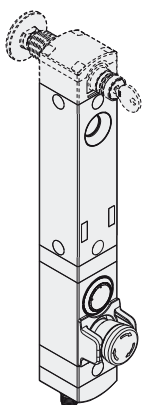
Interrupteur avec boîtier intégré pour 2 dispositifs



NSSRK-N113			
	Description	Couleur	Schéma
Dispositif 1	Bouton lumineux à impulsion 1NO	blanc	
Dispositif 2	Bouton d'arrêt d'urgence avec déverrouillage par rotation 2NC	rouge	
Connecteur	1 x M12 à 12 pôles + 1 x M12 à 8 pôles axiales	/	

NSSRK-N114			
	Description	Couleur	Schéma
Dispositif 1	Bouton lumineux à impulsion 1NO	bleu	
Dispositif 2	Bouton d'arrêt d'urgence avec déverrouillage par rotation 2NC	rouge	
Connecteur	1 x M12 à 12 pôles + 1 x M12 à 8 pôles axiales	/	

NSSRK-N115			
	Description	Couleur	Schéma
Dispositif 1	Bouton lumineux à impulsion 1NO	blanc	
Dispositif 2	Bouton lumineux à impulsion 1NO	bleu	
Connecteur	1 x M12 à 12 pôles + 1 x M12 à 8 pôles axiales	/	



NSSRK-N190			
	Description	Couleur	Schéma
Dispositif 1	Bouton lumineux à impulsion 1NO	blanc	
Dispositif 2	Bouton d'arrêt d'urgence avec déverrouillage par rotation 2NC avec garde	rouge	
Connecteur	1 x M12 à 12 pôles + 1 x M12 à 8 pôles axiales	/	

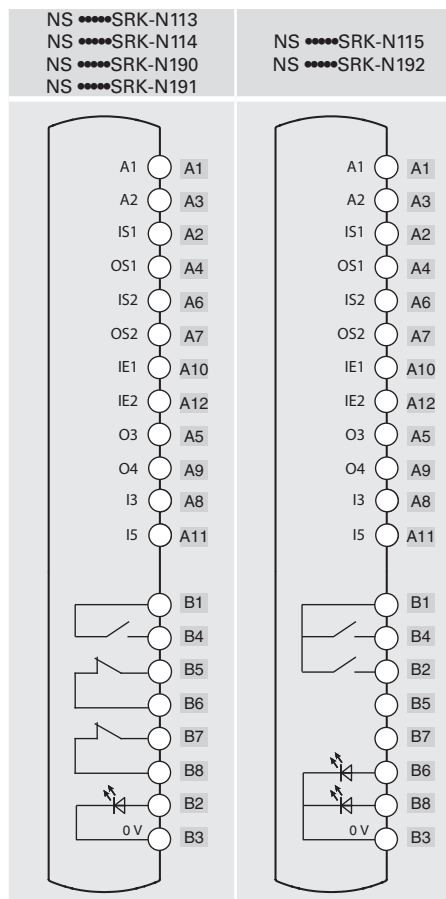
NSSRK-N191			
	Description	Couleur	Schéma
Dispositif 1	Bouton lumineux à impulsion 1NO	bleu	
Dispositif 2	Bouton d'arrêt d'urgence avec déverrouillage par rotation 2NC avec garde marquée au laser	rouge	
Connecteur	1 x M12 à 12 pôles + 1 x M12 à 8 pôles axiales	/	

NSSRK-N192			
	Description	Couleur	Schéma
Dispositif 1	Bouton lumineux à impulsion 1NO	blanc	
Dispositif 2	Bouton non lumineux à impulsion 1NO	noir	
Connecteur	1 x M12 à 12 pôles + 1 x M12 à 8 pôles axiales	/	

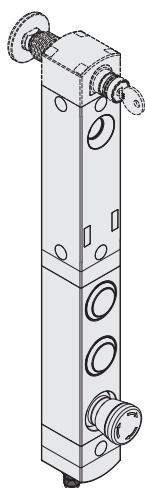
Raccordements internes (versions avec boîtier intégré pour 2 dispositifs)

Connexion	
A1	Entrée d'alimentation +24 Vdc
A2	Entrée d'alimentation 0 Vdc
IS1	Entrée de sécurité
OS1	Sortie de sécurité
IS2	Entrée de sécurité
OS2	Sortie de sécurité
IE1	Entrée d'activation électroaimant mode à double canal
IE2	Entrée d'activation électroaimant mode à double canal
O3	Sortie de signalisation actionneur inséré
O4	Sortie de signalisation actionneur inséré et verrouillé
I3	Entrée de programmation actionneur / réarmement
I5	Entrée EDM (a)

(a) Disponible uniquement dans la version NS •5•1•••-N•••



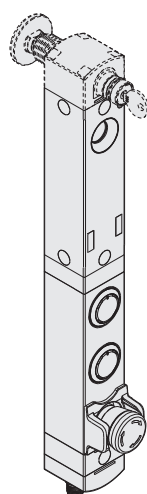
Interrupteur avec boîtier intégré pour 3 dispositifs



NSSRK-N001			
	Description	Couleur	Schéma
Dispositif 1	Bouton lumineux à impulsion 1NO	blanc	
Dispositif 2	Bouton lumineux à impulsion 1NO	bleu	
Dispositif 3	Bouton lumineux à impulsion 1NO	jaune	
Connecteur	M12 double à 12 pôles axial	/	

NSSRK-N002			
	Description	Couleur	Schéma
Dispositif 1	Bouton lumineux à impulsion 1NO	blanc	
Dispositif 2	Bouton lumineux à impulsion 1NO	bleu	
Dispositif 3	Bouton d'arrêt d'urgence avec déverrouillage par rotation 2NC	rouge	
Connecteur	M12 double à 12 pôles axial	/	

NSSTK-N003			
	Description	Couleur	Schéma
Dispositif 1	Bouton lumineux à impulsion 1NO	blanc	
Dispositif 2	Bouton non lumineux à impulsion 1NO	noir	
Dispositif 3	Bouton d'arrêt d'urgence avec déverrouillage par rotation 2NC	rouge	
Connecteur	M23 à 19 pôles axial	/	



NSSRK-N174			
	Description	Couleur	Schéma
Dispositif 1	Sélecteur lumineux à deux positions 1NO	noir	
Dispositif 2	Indicateur lumineux	rouge	
Dispositif 3	Bouton d'arrêt d'urgence avec déverrouillage par rotation 2NC	rouge	
Connecteur	M12 double à 12 pôles axial	/	

NSSRK-N193			
	Description	Couleur	Schéma
Dispositif 1	Bouton lumineux à impulsion 1NO	blanc	
Dispositif 2	Bouton lumineux à impulsion 1NO	bleu	
Dispositif 3	Bouton d'arrêt d'urgence avec déverrouillage par rotation 2NC avec garde	rouge	
Connecteur	M12 double à 12 pôles axial	/	

NSSRK-N194			
	Description	Couleur	Schéma
Dispositif 1	Bouton lumineux à impulsion 1NO	blanc	
Dispositif 2	Bouton lumineux à impulsion 1NO	vert	
Dispositif 3	Bouton d'arrêt d'urgence avec déverrouillage par rotation 2NC avec garde marquée au laser	rouge	
Connecteur	M12 double à 12 pôles axial	/	

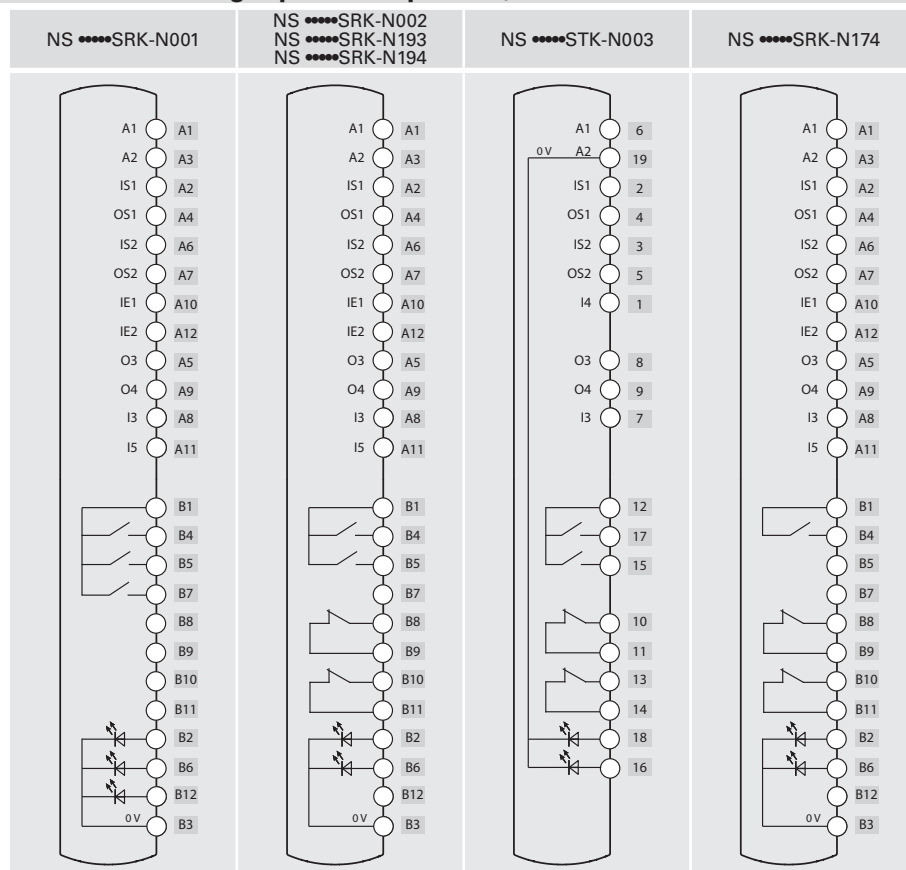
Raccordements internes (versions avec boîtier intégré pour 3 dispositifs)

Connexion	
A1	Entrée d'alimentation +24 Vdc
A2	Entrée d'alimentation 0 Vdc
IS1	Entrée de sécurité
OS1	Sortie de sécurité
IS2	Entrée de sécurité
OS2	Sortie de sécurité
IE1	Entrée d'activation électroaimant mode à double canal ^(b)
IE2	Entrée d'activation électroaimant mode à double canal ^(b)
O3	Sortie de signalisation actionneur inséré
O4	Sortie de signalisation actionneur inséré et verrouillé
I3	Entrée de programmation actionneur / réarmement
I5	Entrée EDM ^(a)
I4	Entrée d'activation électroaimant mode à canal unique ^(c)

(a) Disponible uniquement dans la version NSSRK-N001

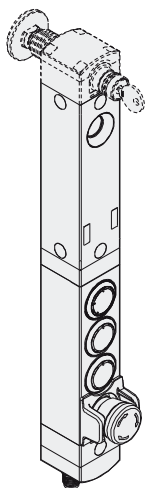
(b) Pour les versions avec connecteur M12 double à 12 pôles

(c) Pour les versions avec connecteur M23 à 19 pôles





Interrupteur avec boîtier intégré pour 4 dispositifs



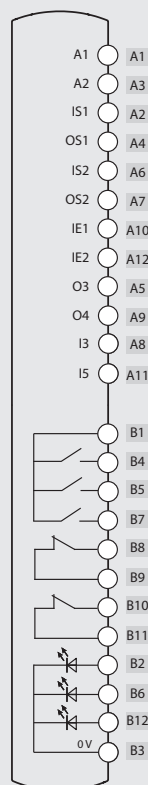
NSSRK-N085				NSSRK-N005				NSSRK-N007						
	Description	Couleur	Schéma		Description	Couleur	Schéma		Description	Couleur	Schéma			
Dispositif 1	Sélecteur lumineux à deux positions 1NO	noir		Dispositif 1	Bouton lumineux à impulsion 1NO	blanc		Dispositif 1	Bouton lumineux à impulsion 1NO	blanc				
	Dispositif 2	Bouton lumineux à impulsion 1NO	blanc			Dispositif 2	Bouton lumineux à impulsion 1NO		bleu		Dispositif 2	Bouton lumineux à impulsion 1NO	bleu	
		Dispositif 3	Bouton lumineux à impulsion 1NO		bleu				Dispositif 3	Bouton lumineux à impulsion 1NO		jaune		Dispositif 3
	Dispositif 4		Bouton d'arrêt d'urgence avec déverrouillage par rotation 2NC		rouge		Dispositif 4			Bouton d'arrêt d'urgence avec déverrouillage par rotation 2NC	rouge		Dispositif 4	
Connecteur	M12 double à 12 pôles axial	/		Connecteur	M12 double à 12 pôles axial	/		Connecteur	M12 double à 12 pôles axial	/				

Raccordements internes (versions avec boîtier intégré pour 4 dispositifs)

	Connexion	
Interrupteur de sécurité	A1	Entrée d'alimentation +24 Vdc
	A2	Entrée d'alimentation 0 Vdc
	IS1	Entrée de sécurité
	OS1	Sortie de sécurité
	IS2	Entrée de sécurité
	OS2	Sortie de sécurité
	IE1	Entrée d'activation électroaimant mode à double canal
	IE2	Entrée d'activation électroaimant mode à double canal
	O3	Sortie de signalisation actionneur inséré
	O4	Sortie de signalisation actionneur inséré et verrouillé
	I3	Entrée de programmation actionneur / réarmement
	I5	Entrée EDM (a)

(a) Disponible uniquement dans la version NS •5••1••••-N•••

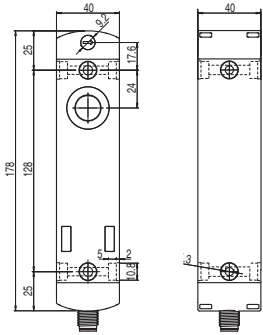
NSSRK-N005
NSSRK-N007
NSSRK-N085



Dessins cotés

Dispositif

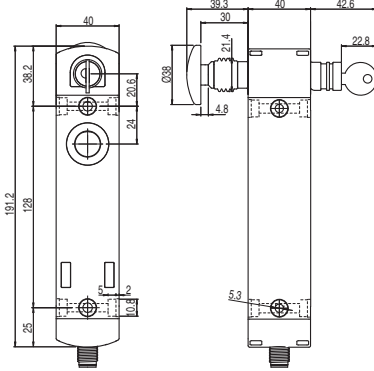
NS ••AZ••MK
NS ••ZZ••MK



Dispositif

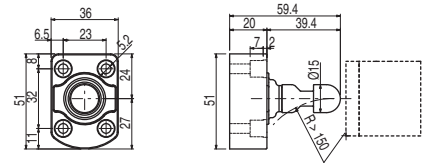
NS ••ST••MK
NS ••SE••MK

NS ••CE••MK
NS ••TE••MK



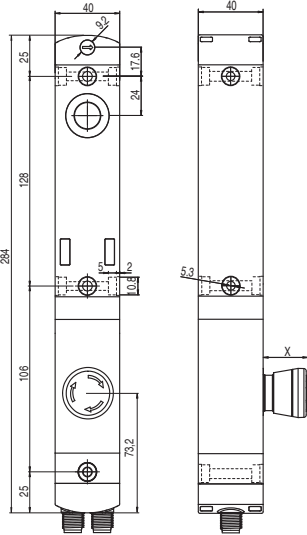
Actionneur

VN NS-F4•



Dispositif

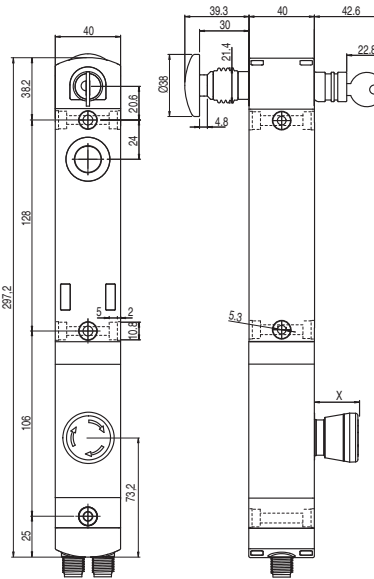
NS ••AZ••S•K-N•••
NS ••ZZ••S•K-N•••



Dispositif

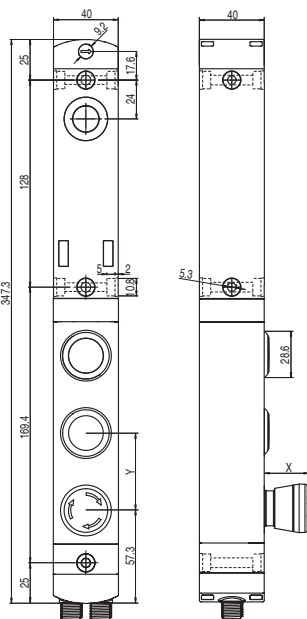
NS ••ST••S•K-N•••
NS ••SE••S•K-N•••

NS ••CE••S•K-N•••
NS ••TE••S•K-N•••



Dispositif

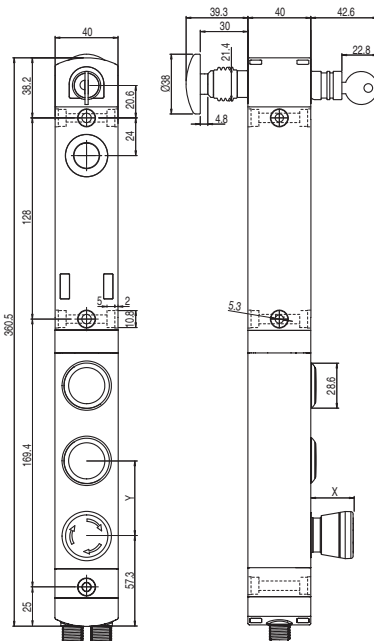
NS ••AZ••S•K-N••••
NS ••ZZ••S•K-N••••



Dispositif

NS ••ST••S•K-N••••
NS ••SE••S•K-N••••

NS ••CE••S•K-N••••
NS ••TE••S•K-N••••



X = voir page 202,

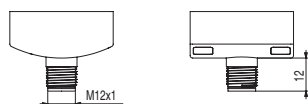
Y = 47,5 mm (versions à 3 boutons) ; Y = 31,7 mm (versions à 4 boutons)

Toutes les mesures sont indiquées en mm

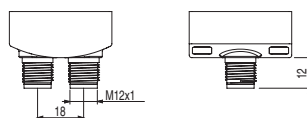


Type de sortie

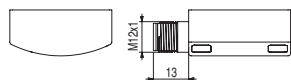
Connecteur M12 axial



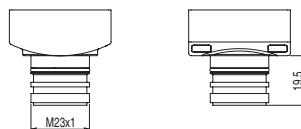
Connecteur M12 double axial



Connecteur M12 latéral

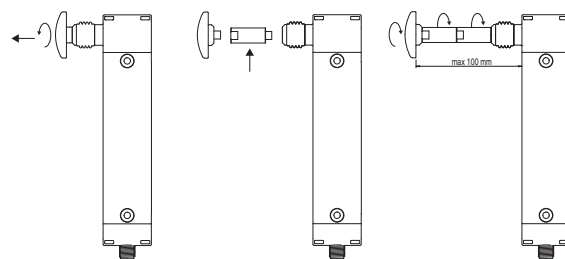


Connecteur M23 axial



Rallonges pour bouton de déverrouillage

Article	Description	Dessin coté
VN NG-LP30	Rallonge en métal pour bouton de déverrouillage. Pour parois épaisses de 30 mm max.	
VN NG-LP40	Rallonge en métal pour bouton de déverrouillage. Pour parois épaisses de 40 mm max.	
VN NG-LP50	Rallonge en métal pour bouton de déverrouillage. Pour parois épaisses de 50 mm max.	
VN NG-LP60	Rallonge en métal pour bouton de déverrouillage. Pour parois épaisses de 60 mm max.	
VN NG-ERB	Bouton de déverrouillage en métal de couleur rouge	



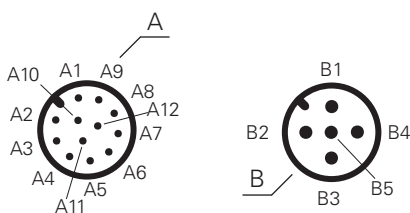
- Les rallonges en métal peuvent être combinées entre elles jusqu'à la longueur désirée.
- Ne pas dépasser la longueur totale de 100 mm entre le bouton de déverrouillage et l'interrupteur.
- Utiliser du frein filet à résistance moyenne pour fixer les rallonges.

→ Les fichiers 2D et 3D sont disponibles sur www.pizzato.com

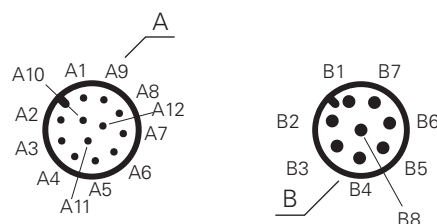
Toutes les mesures sont indiquées en mm

Configurations des connecteurs électriques

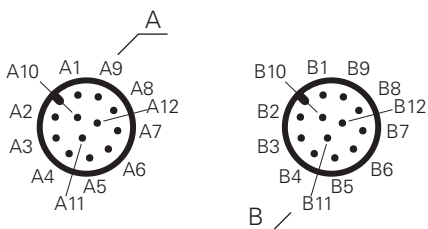
Connecteur double M12 à 12 pôles + M12 à 5 pôles



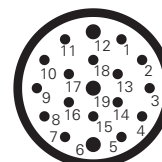
Connecteur double M12 à 12 pôles + M12 à 8 pôles



Connecteur M12 double à 12 pôles



Connecteur M23 à 19 pôles



Toutes les mesures sont indiquées en mm

Caractéristiques techniques des dispositifs de commande intégrés**Généralités**

Degré de protection :	IP65 selon EN 60529	
Durée mécanique :		
Bouton à impulsion :	1 million de cycles de fonctionnement	
Bouton d'arrêt d'urgence :	50.000 cycles de fonctionnement	
Sélecteur :	300.000 cycles de fonctionnement	
Sélecteur à clé :	50.000 cycles de fonctionnement 30.000 cycles de fonctionnement avec extraction de clé	
Paramètre de sécurité B_{10D} :	100.000 (bouton d'arrêt d'urgence)	

Force d'actionnement

Bouton à impulsion :	4 N min.	100 N max.
Bouton d'arrêt d'urgence :	20 N min.	100 N max.
Sélecteur :	0,1 Nm min.	1,5 Nm max.
Sélecteur à clé :	0,1 Nm min.	1,3 Nm max.

Blocs de contact des dispositifs de commande

Matériau des contacts :	contacts en argent
Forme des contacts :	contacts autonettoyants à double coupure

Caractéristiques électriques :

Courant thermique I_{th} :	1 A
Tension nominale d'isolement U_i :	32 Vac/dc
Tension assignée de tenue aux chocs U_{imp} :	1,5 kV
Tension d'alimentation LED :	24 Vdc \pm 15%
Courant d'alimentation LED :	12 mA pour chaque LED

Catégorie d'utilisation du bloc de contact :

Courant continu : DC-13
U_e (V) 24
I_e (A) 0,55

Contact de signalisation à impulsion :

Courant continu : DC13
U_e (V) 24
I_e (mA) 10

Conformité aux normes :

IEC 60947-5-1, IEC 60947-5-5, EN ISO 13850

⚠ Installation avec fonction de protection des personnes :

Conformément à la norme EN 60947-5-1, le circuit de sécurité doit toujours être relié avec les contacts NC (contacts normalement fermés).


Caractéristiques électriques du connecteur M12 :


Tension maximale d'utilisation :	32 Vac/dc
Courant maximal d'utilisation :	1,5 A max.

Caractéristiques électriques du connecteur M23 :

Tension maximale d'utilisation :	32 Vac/dc
Courant maximal d'utilisation :	3 A max.

Accessoires

Article	Description
VF KLB300	Paire de clés pour la serrure
	Pour le cas où, en plus des 2 clés fournies, vous avez besoin de clés supplémentaires. Toutes les clés des interrupteurs ont la même codification. Autres codifications sur demande.

Article	Description
VN NG-ERX	Bouton de déverrouillage en acier inox AISI 316
	Bouton de déverrouillage en acier inox AISI 316, non peint. Il garantit une résistance élevée à la corrosion et au lavage agressif.

Dispositif de lock out

Article	Description
LK S1D001	Dispositif de lock out, montage à droite de l'interrupteur
LK S1S001	Dispositif de lock out, montage à gauche de l'interrupteur
	Dispositif entièrement réalisé en métal, à fixer sur le côté des interrupteurs NS, sans plaque ni support supplémentaire. Le clapet frontal ferme mécaniquement le trou d'entrée de l'actionneur et sert de blindage pour l'antenne du récepteur RFID présent sur l'interrupteur, garantissant ainsi un double niveau de sécurité contre la fermeture accidentelle du protecteur et la remise en marche intempestive de la machine. Possibilité d'utiliser jusqu'à 5 cadenas avec un diamètre d'anse de 3,5 mm.



Dispositifs de commande disponibles

	Description	Couleur	Code article de rechange	Associable aux contacts (1)	Encombrement (x) mm
	Bouton à impulsion lumineux	● Blanc ● Rouge ● Vert ● Jaune ● Bleu	VN NG-AC27121 VN NG-AC27123 VN NG-AC27124 VN NG-AC27125 VN NG-AC27126	1NO (1NC) (2NO) (1NO+1NC)	3
	Bouton à impulsion non lumineux	● Noir	VN NG-AC27122	1NO (1NC) (2NO) (1NO+1NC)	3
	Bouton dépassant à impulsion lumineux non lasérable	● Rouge	VN NG-AC26018	1NO (1NC) (2NO) (1NO+1NC)	6.1
	Indicateur lumineux	● Rouge ● Jaune ● Vert ● Bleu ● Blanc	VN NG-AC26060 VN NG-AC26061 VN NG-AC26062 VN NG-AC26063 VN NG-AC26064	/	2.7
	Bouton d'arrêt d'urgence conforme EN ISO 13850 Déverrouillage par rotation Déverrouillage push-pull	● Rouge ● Rouge	VN NG-AC26052 VN NG-AC26055	2NC	26.4
	Bouton d'arrêt d'urgence conforme EN ISO 13850 pour contacts 2NC+1NO à impulsion (2)	● Rouge	VN NG-AC26056	2NC+1NO à impulsion	26.4
	Bouton d'arrêt d'urgence lumineux conforme EN ISO 13850 Déverrouillage par rotation Déverrouillage push-pull	● Rouge ● Rouge	VN NG-AC26051 VN NG-AC26054	2NC	26.4
	Bouton d'arrêt simple Déverrouillage par rotation Déverrouillage push-pull	● Noir ● Noir	VN NG-AC26053 VN NG-AC26057	2NC	26.4
	Sélecteur à levier lumineux avec verrine transparente pour LED	● Noir ● Noir ● Noir ● Noir	VN NG-AC26033 VN NG-AC26030 VN NG-AC26034 VN NG-AC26031	1NO (1NC) (2NO) (1NO+1NC)	16.8
	Sélecteur à clé à 2 positions	● Noir ● Noir ● Noir	VN NG-AC26043 VN NG-AC26040 VN NG-AC26041	1NO (1NC) (2NO) (1NO+1NC)	39 (a) 14 (b)
	Bouchon de fermeture	● Noir	VN NG-AC26020	/	2.7
	Clé de fixation	● Noir	VN NG-AC26080	/	/

Légende : À accrochage À impulsion Position d'extraction de la clé (a) avec clé (b) sans clé

(1) Les contacts entre parenthèses sont sur demande. Veuillez contacter notre bureau technique pour vérifier la faisabilité réelle du boîtier de commande avec la combinaison de dispositifs de commande choisie.

(2) Le contact NO à impulsion s'active seulement lorsque le bouton d'arrêt d'urgence atteint la fin de course. Le signal du contact NO est détecté en analysant le front de montée.

Pour commander des boutons avec marquage :

Ajouter aux codes d'article le code de marquage indiqué dans les tableaux des pages 165-168 du Catalogue Général HMI 2023-2024.

Exemple : Bouton à impulsion noir avec marquage « O ».

VN NG-AC27122 → VN NG-AC27122-L1

Caractéristiques générales





La commande d'anti-enfermement déportée (remote escape release) est actionnée au moyen d'un câble flexible, elle permet de déverrouiller l'interrupteur de sécurité à distance dans les cas où, de par la configuration de la machine, les dispositifs de déverrouillage classiques (à serrure, tournevis, bouton, etc.) ne sont pas facilement accessibles.

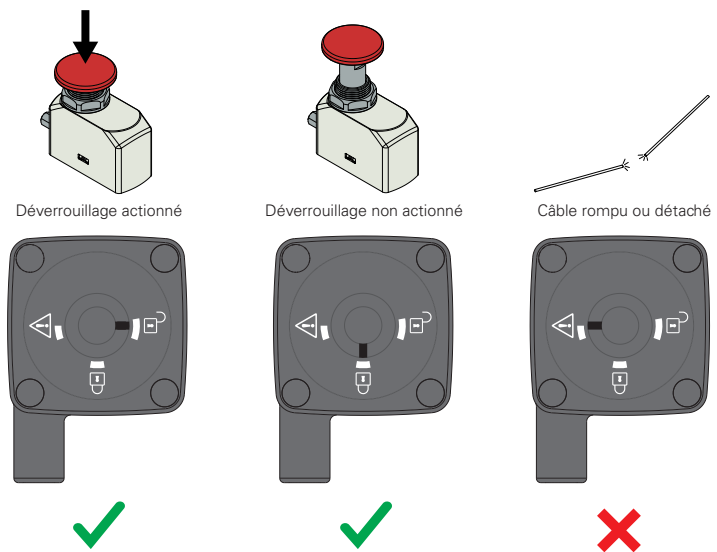
La commande d'anti-enfermement déportée est particulièrement adaptée aux situations dans lesquelles, pour éviter toute manipulation intempestive, l'interrupteur doit être installé dans une position difficile à atteindre, par exemple en hauteur sur un protecteur ou à l'intérieur d'un cache.

La commande d'anti-enfermement déportée peut être montée sur des interrupteurs de sécurité RFID à verrouillage du protecteur des séries NG et NS.

Auto-surveillance de la tension du câble

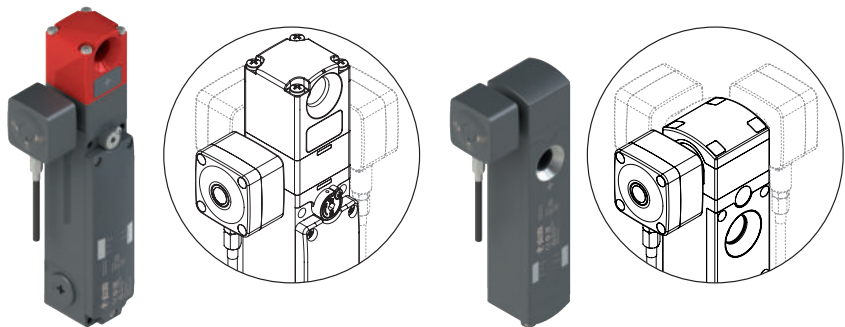
À la différence d'autres solutions semblables déjà présentes sur le marché, la commande d'anti-enfermement déportée de Pizzato Elettrica est dotée d'un système de contrôle mécanique innovant grâce auquel, si le câble se rompt ou se détache, la machine s'arrête en toute sécurité.

Lorsque le dispositif est actionné, l'indicateur de contrôle carré se positionne face au symbole  ; en cas de défaillance ou d'anomalie, l'indicateur de contrôle carré se positionne face au symbole , ce qui permet un diagnostic rapide par l'utilisateur.

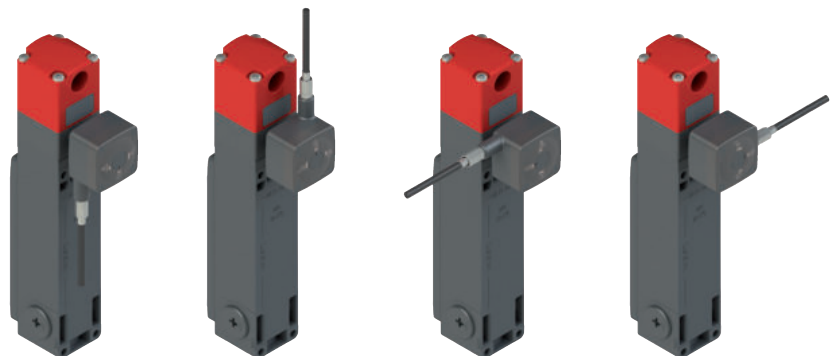


Dispositif orientable

La commande d'anti-enfermement déportée peut être tournée vers les quatre côtés de l'interrupteur en dévissant simplement les quatre vis de fixation de la tête de l'interrupteur. Cette caractéristique des interrupteurs NG et NS permet d'atteindre une flexibilité d'installation unique pour ce type de dispositif.



La commande d'anti-enfermement déportée peut également être commandée avec la sortie du câble orientée dans 4 directions, si bien qu'il est possible de choisir celle qui est la mieux adaptée à l'utilisation sur la machine. Les dispositifs standard sont configurés avec la sortie de câble orientée vers le bas.





Flexibilité d'installation



Les interrupteurs de sécurité NG et NS avec commande d'anti-enfermement déportée sont fournis avec le dispositif correspondant monté sur la tête de l'interrupteur et un câble en acier robuste long de 5 mètres dans une gaine avec âme en acier.

Le câble et la gaine peuvent être directement coupés à la longueur voulue par l'utilisateur, ce qui lui permet d'adapter l'installation de manière optimale aux exigences de fonctionnement.


Pour compléter le montage, le bouton d'actionnement du déverrouillage à distance (code VN RR-K4) doit être commandé séparément, il sera connecté à l'extrémité libre du câble.

La structure interne robuste en métal du bouton d'actionnement est logée dans un petit boîtier en plastique, créant ainsi une solution compacte et esthétique.

Par ailleurs, une plaquette avec marquage de la série VE TF●●H●●●● peut être apposée au boîtier pour mieux identifier la fonction du bouton.

Bouton d'activation pour la commande d'anti-enfermement déportée

Article	Description
VN RR-K4	Bouton d'activation pour la commande d'anti-enfermement déportée sur les interrupteurs des séries NG et NS



Bouton coup de poing pour l'activation de la commande d'anti-enfermement déportée au moyen d'un câble métallique, complétée d'un couvercle en plastique, possibilité de fixation d'une plaquette avec marquage laser de la série Eround de Pizzato Elettrica.

Dispositif peu encombrant en métal robuste, idéal pour un montage noyé sur des profilés en aluminium à partir de 30 mm.

Deux possibilités de montage :

- fixation vissée à l'extérieur du châssis du protecteur et fermée par le couvercle (figure A) ;
- fixation à l'intérieur du châssis du protecteur au moyen de la rondelle fournie, sur un panneau avec perçage standard de Ø 22 mm, laissant ainsi uniquement le bouton coup de poing en vue pour l'activation (figure B).

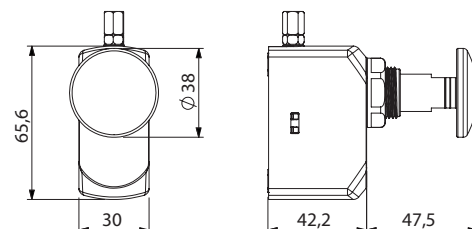
Note : le câble d'actionnement est intégré dans le dispositif de déverrouillage à distance monté sur l'interrupteur de sécurité.



A. Montage à l'extérieur du châssis

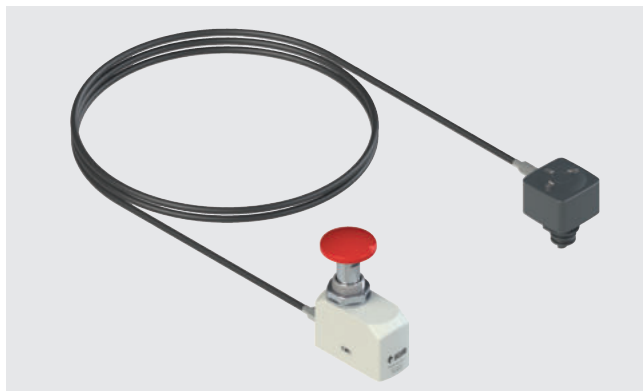


B. Montage à l'intérieur du châssis, sur le panneau percé



Kit complet d'installation sur les interrupteurs de la série NS

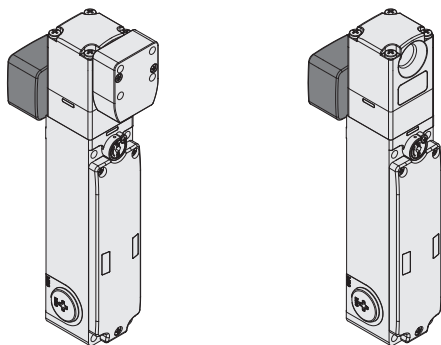
Article	Description
VN RR-K1	Kit complet comprenant bloc de connexion, câble et bouton d'actionnement pour le montage sur les interrupteurs de la série NS



Sur les dispositifs de sécurité de la série NS déjà équipés d'une commande d'anti-enfermement à l'avant ou à l'arrière (articles NS ●●ST●●●●, NS ●●SE●●●●, NS ●●CE●●●●), la commande d'anti-enfermement déportée peut être installée directement par l'utilisateur en démontant la partie supérieure de l'interrupteur.

Attention : Il est interdit d'installer l'accessoire VN RR-K1 sur les appareils de la série NS de principe de fonctionnement à électroaimant excité (articles NS E●●●●●●, NS H●●●●●●, NS M●●●●●●).

Tableau de sélection de l'interrupteur NG avec commande d'anti-enfermement déportée

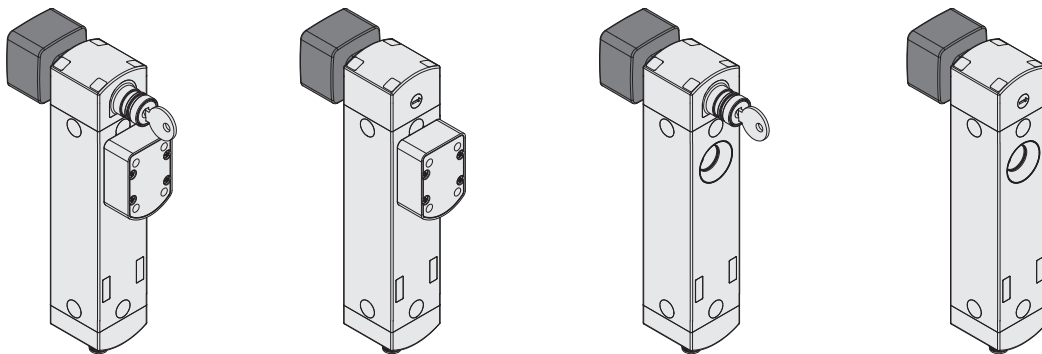


Principe de fonctionnement	Actionneur verrouillé avec électroaimant désexcité. Avec dispositif de déverrouillage auxiliaire plombable. Avec actionneur.	Actionneur verrouillé avec électroaimant désexcité. Avec dispositif de déverrouillage auxiliaire plombable.
Mode 1	NG 2D9D411A-F31	NG 2D9D411A
Mode 2	NG 2D9D421A-F31	NG 2D9D421A
Mode 3	NG 2D9D431A-F31	NG 2D9D431A

Note : Les codes ci-dessus correspondent à l'interrupteur de sécurité fourni avec un câble de déverrouillage à distance d'une longueur standard de 5 mètres. Pour d'autres longueurs, contacter notre bureau technique.

Attention ! L'interrupteur avec commande d'anti-enfermement déportée doit être complété d'un bouton d'activation de code VN RR-K4.

Tableau de sélection de l'interrupteur NS avec commande d'anti-enfermement déportée



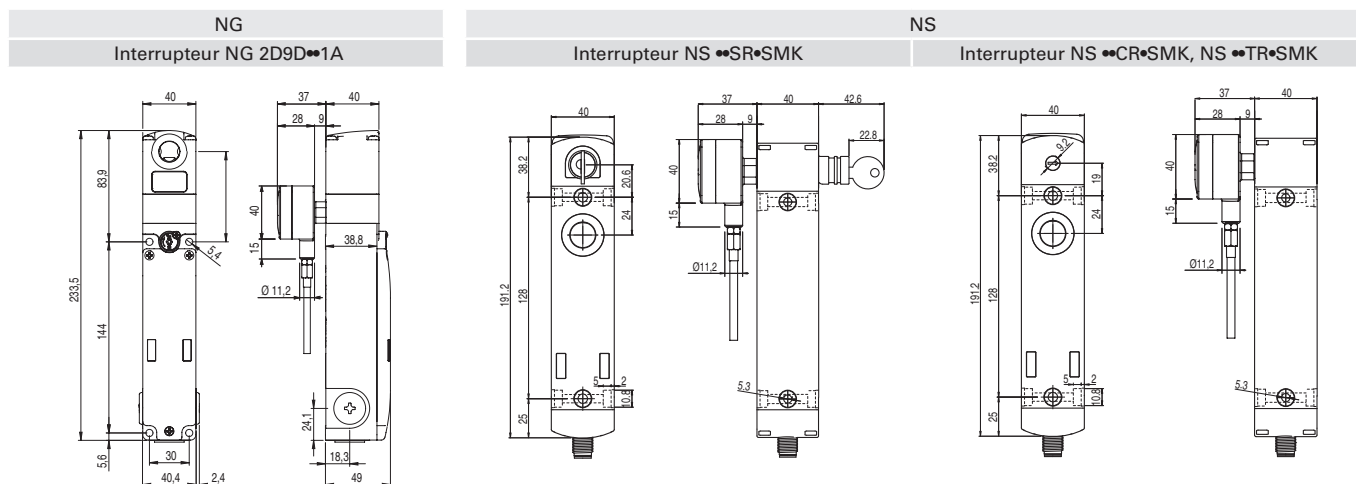
Principe de fonctionnement	Actionneur verrouillé à électroaimant désexcité. Avec dispositif de déverrouillage auxiliaire à serrure. Avec actionneur.	Actionneur verrouillé à électroaimant désexcité. Avec déverrouillage par tournevis. Avec actionneur.	Actionneur verrouillé à électroaimant désexcité. Avec dispositif de déverrouillage auxiliaire à serrure.	Actionneur verrouillé à électroaimant désexcité. Avec déverrouillage par tournevis.
Mode 1	NS D4SR1SMK-F41	NS D4CR1SMK-F41	NS D4SR1SMK	NS D4CR1SMK
Mode 2	NS G4SR1SMK-F41	NS G4CR1SMK-F41	NS G4SR1SMK	NS G4CR1SMK
Mode 3	NS L4SR1SMK-F41	NS L4CR1SMK-F41	NS L4SR1SMK	NS L4CR1SMK

Note : Les codes ci-dessus correspondent à l'interrupteur de sécurité fourni avec un câble de déverrouillage à distance d'une longueur standard de 5 mètres. Pour d'autres longueurs, contacter notre bureau technique.

Attention ! L'interrupteur avec commande d'anti-enfermement déportée doit être complété d'un bouton d'activation de code VN RR-K4.



Dessins cotés



Accessoires

Autocollants pour bouton de déverrouillage antipanique



Adhésif jaune en polycarbonate, rectangulaire 300 x 32 mm, inscription rouge.

À coller à l'intérieur du montant pour identifier le bouton de déverrouillage antipanique.

Article	Description	
VF AP-A1AGR01	PREMERE PER USCIRE	ita
VF AP-A1AGR02	PUSH TO EXIT	eng
VF AP-A1AGR04	ZUM ÖFFNEN DRÜCKEN	deu
VF AP-A1AGR05	POUSSER POUR SORTIR	fra
VF AP-A1AGR06	PULSAR PARA SALIR	spa
VF AP-A1AGR07	НАЖАТЬ ДЛЯ ВЫХОДА	rus
VF AP-A1AGR08	NACISNAĆ ABY WYJŚĆ	pol
VF AP-A1AGR09	PRESSIONAR PARA SAIR	por

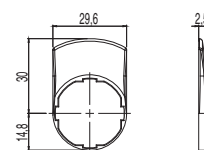
Plaquettes avec marquage laser



Plaquettes pour dispositifs simples de la ligne EROUND, orientables de 90° en 90°.

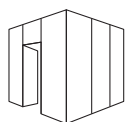
Disponibles en noir, gris et jaune ; le marquage est gravé au laser directement sur la plaquette. Cela évite d'appliquer des plaquettes supplémentaires ; la description de la commande reste permanente et indélébile pendant toute la durée de vie de la plaquette.

Les plaquettes peuvent être personnalisées avec de nombreux types de marquage laser selon les besoins du client.



Article	Description	Pièces/pack
VE TF12H12GB80	Plaquette de couleur noire avec inscription « UNLOCK »	1
VE TF12H12GB81	Plaquette de couleur noire avec inscription « DOOR UNLOCK »	1
VE TF12H12L495	Plaquette de couleur noire avec inscription « UNLOCK » tournée de 180°	1
VE TF12H12L496	Plaquette de couleur noire avec inscription « DOOR UNLOCK » tournée de 180°	1

Caractéristiques générales

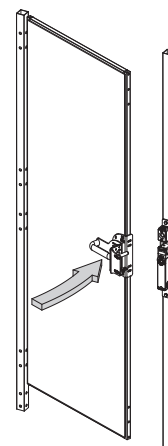


P-KUBE

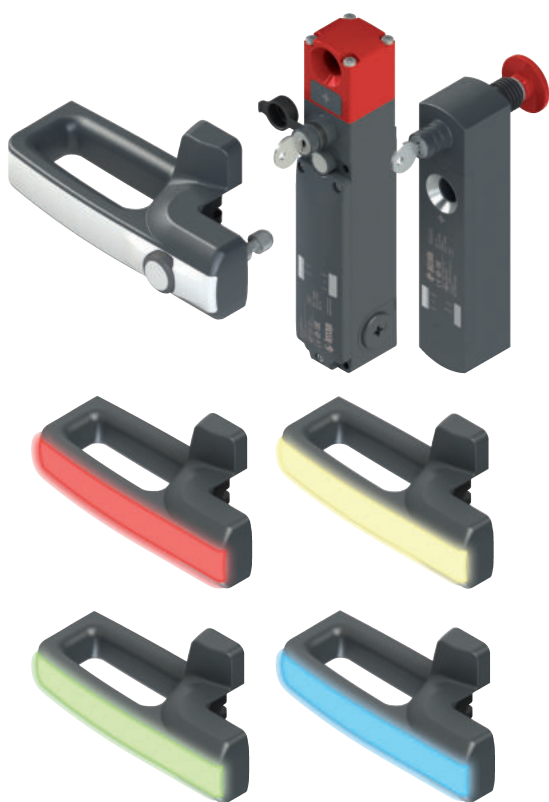
Fort de ses dix ans d'expérience en matière d'application d'interrupteurs de sécurité sur les protecteurs de machines, la société Pizzato Elettrica propose les poignées de sécurité de la famille **P-KUBE**, lesquelles, par leur simplicité,

leur polyvalence et leur robustesse, constituent une solution efficace pour les fabricants et les installateurs de machines.

Robustes et compatibles avec tous les interrupteurs à verrouillage pour protecteur, les poignées de sécurité P-KUBE peuvent être utilisées sur tous les types de portes, battantes ou coulissantes, à gauche ou à droite, avec un seul code produit ; elles s'adaptent facilement à toutes les situations de montage grâce à leurs étriers métalliques dotés de trous oblongs de réglage.



P-KUBE Krome



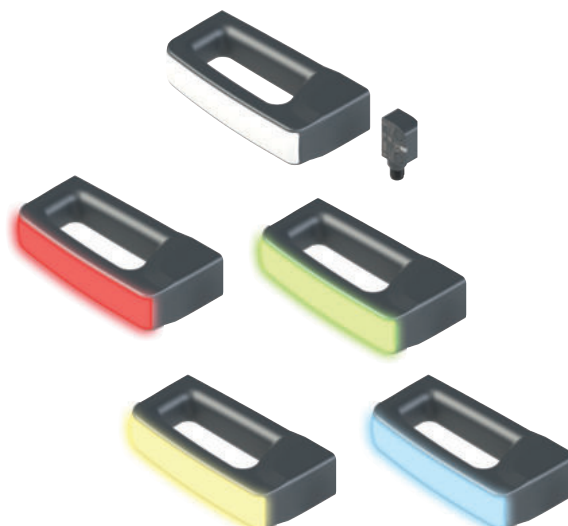
- Design moderne et ergonomique, vis de fixation et câblage totalement invisibles.
- Niveau de codification anti-bypass élevé, grâce aux actionneurs à technologie RFID.
- Sécurité anti-effraction grâce aux capuchons de protection qui se clipsent dans les trous des vis de fixation.
- Bouton de commande lumineux intégré dans la poignée pour des fonctions d'appel, d'ouverture, de réarmement, de démarrage, etc.
- Poignée frontale personnalisable avec différentes finitions.
- Utilisable avec les interrupteurs de sécurité à verrouillage et à technologie RFID des séries NG et NS.
- Compatible avec les dispositifs de lock out pour les interrupteurs de sécurité à technologie RFID des séries NG et NS.



- Également disponible avec des LED RVB intégrées pour indiquer localement l'état du protecteur.
- La même poignée est éclairable en vert, jaune, rouge, bleu, blanc, violet et bleu clair.

P-KUBE Smart

- Design moderne et ergonomique, vis de fixation et câblage totalement invisibles.
- Niveau de codification anti-bypass élevé, grâce aux actionneurs à technologie RFID.
- Sécurité anti-effraction grâce aux capuchons de protection qui se clipsent dans les trous des vis de fixation.
- Bouton de commande lumineux intégré dans la poignée pour des fonctions d'appel, d'ouverture, de réarmement, de démarrage, etc.
- Poignée frontale personnalisable avec différentes finitions.
- Utilisable avec des capteurs de sécurité RFID de la série ST.
- Également disponible avec des LED RVB intégrées pour indiquer localement l'état du protecteur.
- La même poignée est éclairable en vert, jaune, rouge, bleu, blanc, violet et bleu clair.
- Possibilité d'utilisation avec une poignée horizontale ou verticale.
- Fixation directement sur la poignée ou au moyen d'une plaque interne robuste.



P-KUBE 1

- Utilisable avec des interrupteurs de sécurité à actionneur séparé sans verrouillage de la série FD et avec verrouillage des séries FG et FY.
- Goujon métallique robuste à centrage automatique pour garantir un alignement parfait entre la porte et le montant.
- Goujon métallique avec arrêt mécanique de la porte en fin de course : aucune sollicitation sur l'interrupteur de sécurité.
- Dispositif de lock out intégré et cadenassable pour empêcher toute fermeture accidentelle du protecteur.



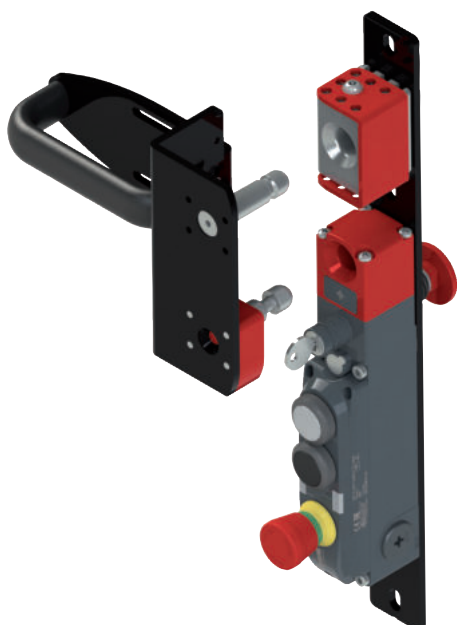
P-KUBE 2

- Utilisable avec les interrupteurs de sécurité dotés de verrouillage et de technologie RFID série NG.
- Force de retenue élevée de l'actionneur verrouillé : jusqu'à 9 750 N.
- Force de retenue de la porte (30 N) lorsque le protecteur est déverrouillé, pour éviter toute ouverture involontaire.
- Niveau de codification anti-bypass élevé, grâce aux actionneurs à technologie RFID.
- Dotée sur demande d'un dispositif de lock out cadenassable pour empêcher toute fermeture accidentelle du protecteur.
- Lock out à double sécurité : blindage mécanique et sur l'identification RFID de l'actionneur.



P-KUBE Fast

- Utilisable avec des interrupteurs de sécurité à actionneur séparé sans verrouillage de la série FD et avec verrouillage des séries FG et FY.
- Solution compacte ayant un poids réduit.
- Levier interne intégré pour l'ouverture d'urgence du protecteur.
- Mouvement coulissant avec butée mécanique interne, pour éliminer les chocs entre l'actionneur et l'interrupteur pendant la fermeture.
- Dispositif de lock out intégré et cadenassable pour empêcher toute fermeture accidentelle du protecteur.



P-KUBE Super

- Conçue pour des installations dans des conditions ambiantes de travail particulièrement difficiles (par ex. : laminoirs).
- Double goujon de centrage, idéal pour les portes d'un poids élevé et avec un désalignement important.
- Utilisable avec les interrupteurs de sécurité à verrouillage et à technologie RFID de la série NG.
- Force de retenue élevée de l'actionneur verrouillé : jusqu'à 9 750 N.
- Force de retenue de la porte (30 N) lorsque le protecteur est déverrouillé, pour éviter toute ouverture involontaire.
- Goujon métallique avec arrêt mécanique de la porte en fin de course : aucune sollicitation sur l'interrupteur de sécurité.
- Niveau de codification anti-bypass élevé, grâce aux actionneurs à technologie RFID.
- Dispositif de lock out intégré et cadenassable pour empêcher toute fermeture accidentelle du protecteur.

Description

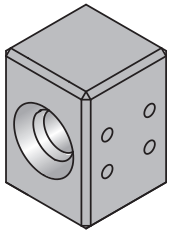


Les poignées de sécurité **P-KUBE 1** sont conçues pour monter rapidement et facilement les interrupteurs de sécurité des séries FD, FG et FY de Pizzato Elettrica sur les protecteurs de machines, elles offrent ainsi une solution efficace aux concepteurs et installateurs en cas de problèmes liés à la précision mécanique des mouvements du protecteur.

Le principe de base de cette série prévoit un système de centrage et d'arrêt mécanique dans la direction du mouvement de la porte. Le système de centrage est extrêmement robuste et peut également être utilisé dans des applications lourdes ou en présence d'un personnel négligent.

Le dispositif de lock out permet de bloquer la porte en position ouverte et d'empêcher le redémarrage inattendu du système quand une personne chargée de la maintenance accède à l'installation. Grâce à la structure réglable, ces poignées peuvent être appliquées sur différents types de portes ou barrières : battantes ou coulissantes, à droite ou à gauche et sur différents profils.

Solidité



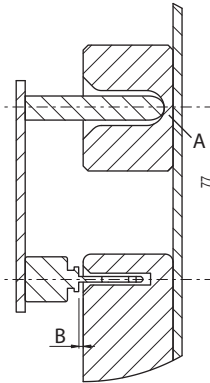
Le design particulier et les matériaux utilisés pour la construction permettent à la poignée de sécurité d'être utilisée dans applications lourdes et avec protections solides et à large rayon (700 mm min.).

- Un système de fixation par étrier composé d'étriers peints, solides et faisant 4 et 5 mm d'épaisseur.
- Bloc de centrage réalisé en un seul corps en acier inox
- Pivot de centrage de grand diamètre en acier

inox

- Force de retenue max de l'actionneur de 3000 N (versions avec interrupteurs de la série FG).
- Vis en acier inox anti-effraction et rondelles élastiques (à l'exclusion des inserts de sécurité, voir page 213).

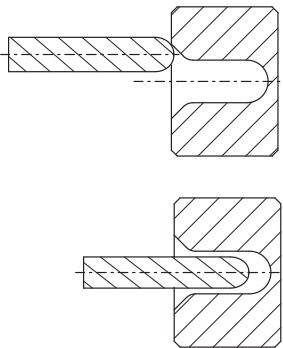
Arrêt mécanique



Pendant la fermeture de la porte le pivot métallique tape sur la partie inférieure du bloc de centrage (A), avant que l'actionneur peut taper le boîtier de l'interrupteur, laissant une distance de sécurité (B), évitant ainsi d'éventuels dommages.

Le pivot métallique tape toujours sur des surfaces qui transmettent le choc à la structure et non pas à l'interrupteur indépendamment du fait que le dispositif lock out est ouvert ou fermé.

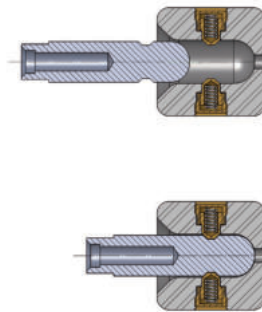
Centrage



Le centrage fait par le pivot sur le bloc, tous les deux construits en acier inoxydable, force l'alignement entre actionneur et interrupteur, pour assurer le correct positionnement sans risques de collisions.

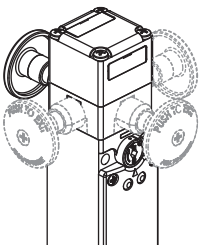
Il permet également de réaligner la protection parfaitement au châssis, même en présence d'un fort désaxement.

Force de retenue de l'actionneur déverrouillé



Une version du dispositif de lock out avec une force de retenue de 100 N est disponible sur demande. Cette option maintient la poignée en position fermée en fin de course et rend nécessaire une traction modérément énergique pour ouvrir la porte. Cette fonction est idéale dans toutes les applications où plusieurs portes sont débloquées simultanément mais une seule est ouverte effectivement. Le dispositif maintient toutes les portes débloquées en évitant ainsi que les vibrations ou les coups de vent ne puissent les ouvrir.

Bouton de déverrouillage antipanique (séries FG et FY)

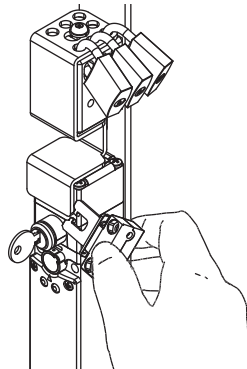


Les interrupteurs avec verrouillage de l'actionneur des séries FG et FY sont dotés d'un bouton de déverrouillage antipanique orienté vers l'intérieur de la machine qui permet à l'opérateur volontairement emprisonné de sortir même en cas de black-out électrique.

Un appui sur le bouton provoque la même fonction du dispositif de déverrouillage auxiliaire. Pour réarmer l'interrupteur tirez simplement le bouton à la position initial.

Le bouton antipanique est orientable. Il est disponible en différente longueur et est fixé à l'interrupteur au moyen d'une vis pour permettre ainsi l'installation de l'interrupteur à l'intérieur ou à l'extérieur des dispositifs de protection.

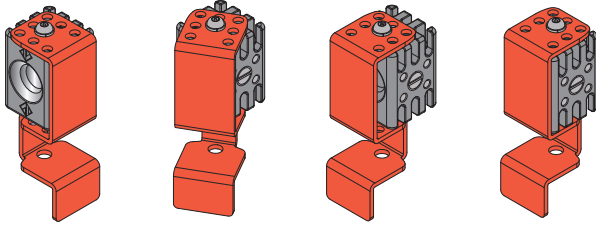
Impossibilité de contourner avec un actionneur séparé



Après avoir activé et verrouillé le dispositif de lock out, la fente pour l'actionneur dans l'interrupteur n'est plus accessible.

Un opérateur disposant d'un second actionneur séparé ne pourra pas contourner le blocage du dispositif et donc actionner l'interrupteur.

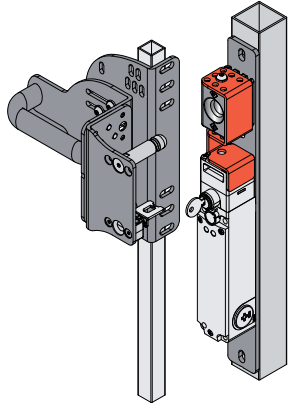
Dispositif de lock out



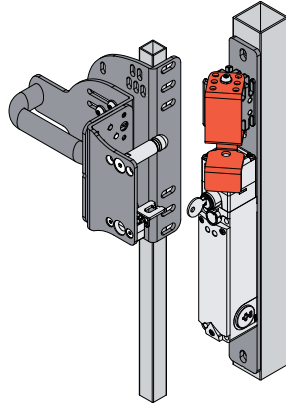
Le dispositif de lock out permet, en une seule opération, de fermer tant le trou de centrage que la fente de l'actionneur présent dans l'interrupteur, en empêchant ainsi la fermeture mécanique de la porte et la commutation électrique des contacts de l'interrupteur.

Le dispositif de lock out fait coulisser le couvercle rouge afin que les trous présents dans le couvercle ne coïncident pas avec les trous présents dans le bloc métallique en dessous. De cette façon, il est impossible de cadenasser le dispositif dans sa position ouverte.

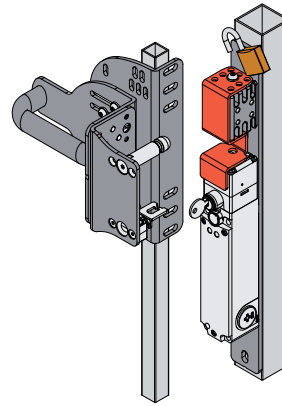
Il est possible d'accrocher jusqu'à 10 cadenas avec un diamètre d'anse allant jusqu'à 5 mm.



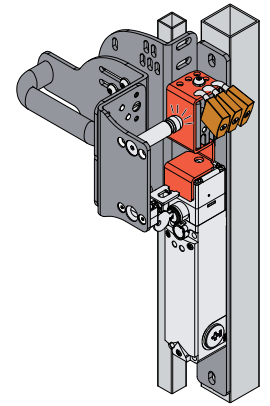
Dispositif de lock out ouvert.
Interrupteur de sécurité accessible.



Fermeture du dispositif de lock out.

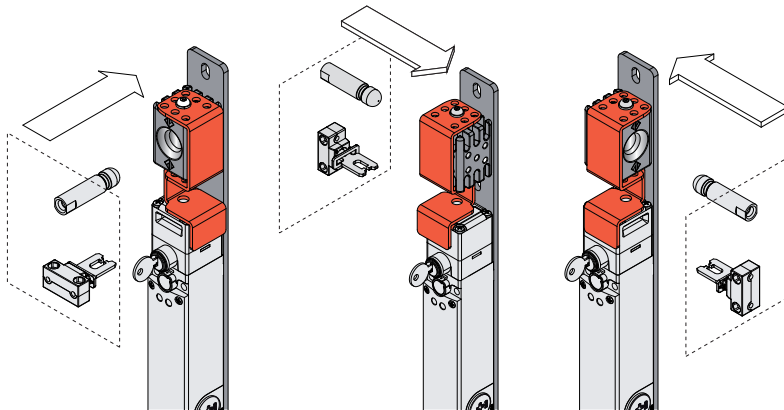


Dispositif de lock out fermé.
Mise en place du cadenas.



Dispositif de lock out verrouillé.
Cadenas verrouillé.
Interrupteur de sécurité inaccessible.

Bloc de centrage rotatif

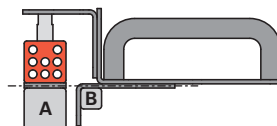
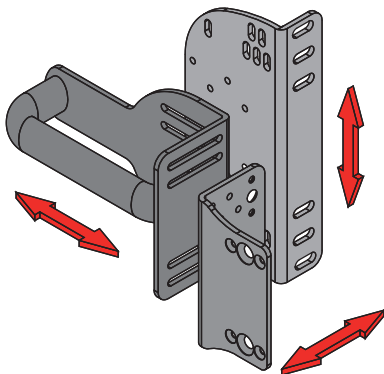


La forme symétrique du dispositif de lock out offre la possibilité d'applications sur portes battantes ou coulissantes, à droite et à gauche, sans altérer la fonction de centrage et la possibilité d'accrocher un ou plusieurs cadenas.

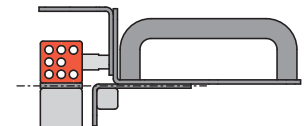
Adaptabilité et montage sur différents profils

Les fentes sur les trois étriers qui sont appliqués à la porte permettent des réglages indépendants sur 3 axes pour garantir la facilité d'installation sans devoir modifier la structure de protection existante. Les réglages donnent la possibilité d'appliquer la poignée aussi sur profils de différentes dimension, de 40x40 mm à 60x60 mm (A) sur le profil du montant et de 20x20 mm à 40x40 mm (B) pour ce qui concerne la porte. Les étriers sont reliés par vis anti-effraction.

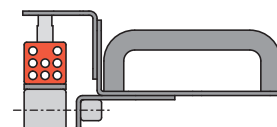
Grâce à son design vertical, le système de montage des étriers contenant l'interrupteur de sécurité et le dispositif lock out ne dépasse pas le profil du montant.



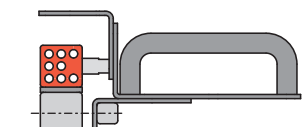
Porte battante, alignement frontal avec le montant



Porte coulissante, alignement frontal avec le montant



Porte battante, alignement axial avec le montant



Porte coulissante, alignement axial avec le montant

Structure du code

Attention ! La possibilité de combiner les numéros de référence n'implique pas la disponibilité effective des produits. Contacter notre bureau de distribution.

VF AP-P11A-200P

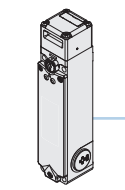
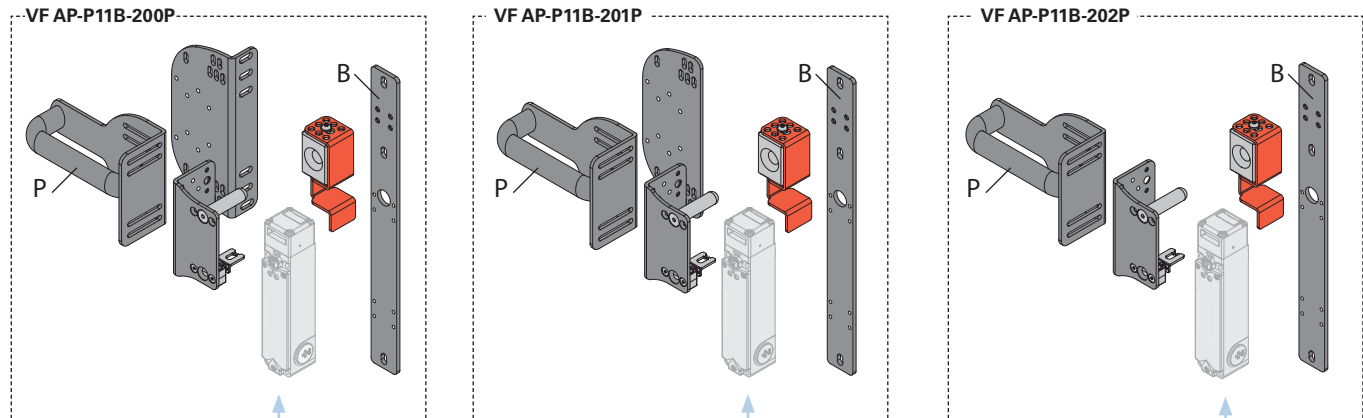
Dispositif de LOCK OUT	
0	seulement bloc de centrage
1	dispositif de LOCK OUT
2	dispositif de lock out avec force de retenue de 100 N

Poignée	
P	poignée en plastique
M	poignée en métal
Z	sans poignée

Étriers prêts pour le montage	
A	FD •••••
B	FG ••••••••, FY ••••••••
Z	sans plaque (B) pour système de montage vertical des étriers FG et FY
Y	sans plaque (A) pour système de montage vertical des étriers FD

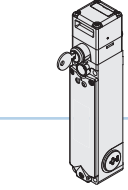
Configuration des plaques	
200	configuration avec plaque en « L » réglable pour profil de porte
201	configuration avec plaque à plan réglable pour profil de porte
202	configuration sans plaque réglable pour profil de porte

Note : la poignée est fournie équipée d'un actionneur pour l'interrupteur et de vis pour fixer la poignée, l'interrupteur, l'actionneur et les plaques.



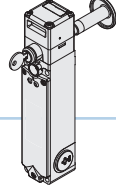
FG •••D1D••

Interrupteur de sécurité avec électroaimant et actionneur séparé.



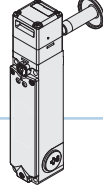
FG •••D5D••

Interrupteur de sécurité avec électroaimant et actionneur séparé. Avec déverrouillage à serrure.



FG •••D6D••

Interrupteur de sécurité avec électroaimant et actionneur séparé. Avec déverrouillage à serrure et bouton de déverrouillage antipanique.



FG •••D7D••

Interrupteur de sécurité avec électroaimant et actionneur séparé. Avec bouton de déverrouillage antipanique.

Options du dispositif de lock out :



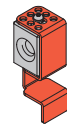
0

Seulement bloc de centrage



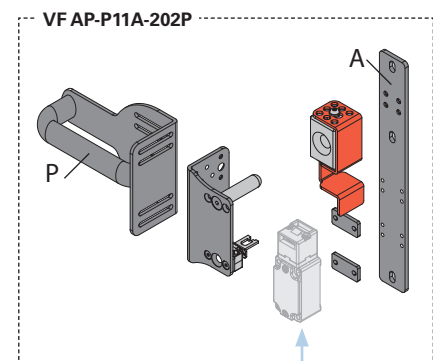
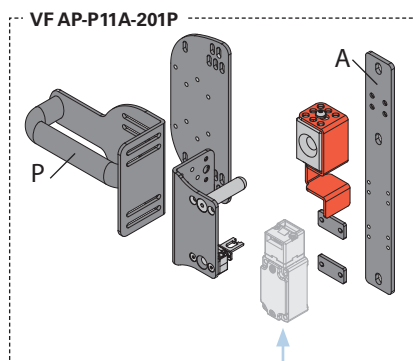
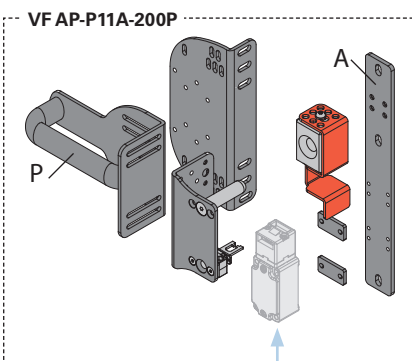
1

Avec dispositif de LOCK OUT



2

Avec dispositif de lock out avec force de retenue de 100 N



FD •93-M2

Interrupteur de sécurité à actionneur séparé.

FD •99-M2

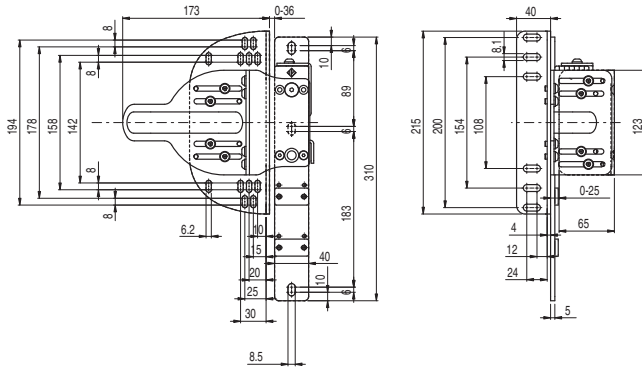
Interrupteur de sécurité à actionneur séparé avec déverrouillage à serrure.

Pour les articles et les options des interrupteurs de la série FG, voir page 123.
Pour les articles et les options des interrupteurs de la série FY, voir page 139.
Pour les articles et les options des interrupteurs de la série FD, voir page 17.

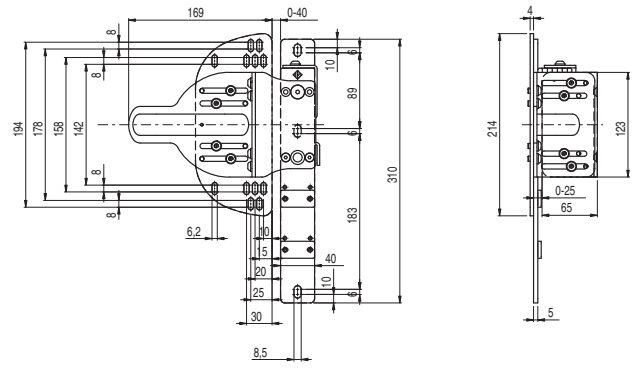
→ article vendu séparément

Dessins cotés

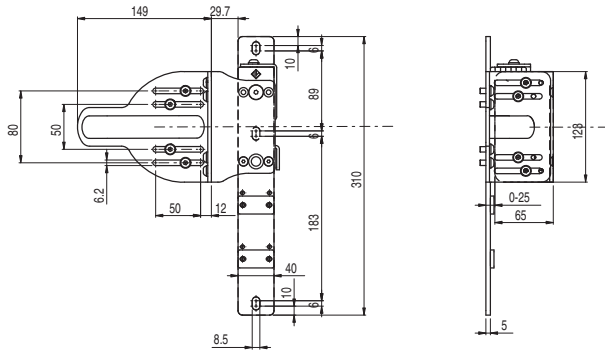
Poignée de sécurité VF AP-P1•A-200•



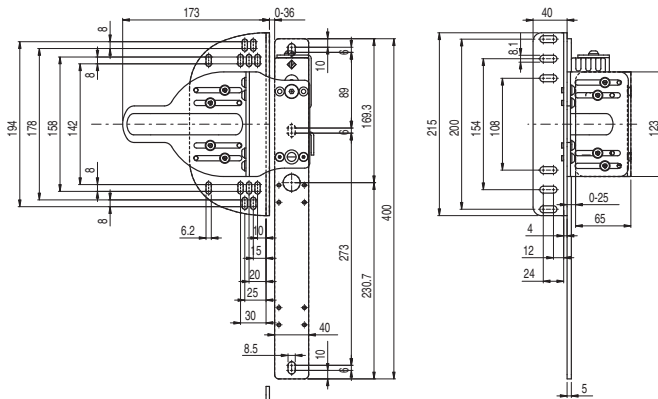
Poignée de sécurité VF AP-P1•A-201•



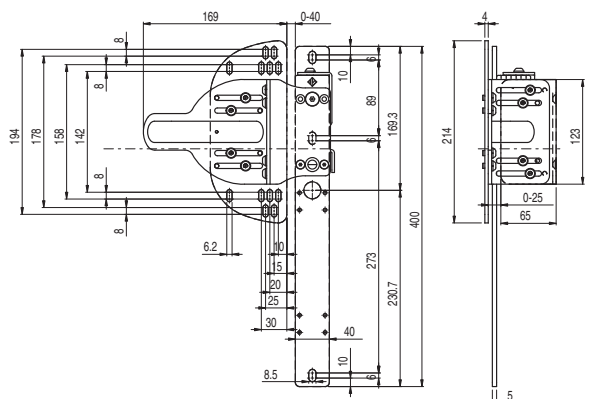
Poignée de sécurité VF AP-P1•A-202•



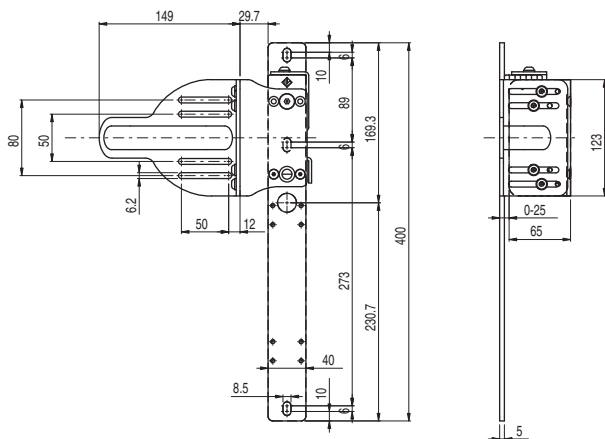
Poignée de sécurité VF AP-P1•B-200•



Poignée de sécurité VF AP-P1•B-201•



Poignée de sécurité VF AP-P1•B-202•



Toutes les mesures sont indiquées en mm

Accessoires Voir page 419

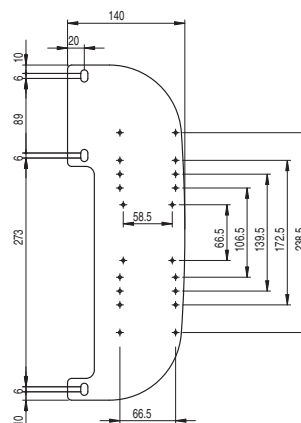
→ Les fichiers 2D et 3D sont disponibles sur www.pizzato.com

Accessoires

Plaque préformée



Plaque préformée applicable sous la plaque de fixation de l'interrupteur. Possibilité de montage à droite ou à gauche. La plaque est dotée de trous et permet de monter des boîtiers pour des boutons de la ligne EROUND de Pizzato Elettrica (avec des vis autotaraudeuses usuelles).



Article	Description
VF AP-C001	Plaque préformée latérale pour panneau de commande

Autocollants pour bouton de déverrouillage antipanique



Adhésif jaune en polycarbonate, rectangulaire 300x32 mm, inscription rouge. À coller à l'intérieur du montant pour identifier le bouton de déverrouillage antipanique.

Article	Description et langue	
VF AP-A1AGR01	PREMERE PER USCIRE	ita
VF AP-A1AGR02	PUSH TO EXIT	eng
VF AP-A1AGR04	ZUM ÖFFNEN DRÜCKEN	deu
VF AP-A1AGR05	POUSSER POUR SORTIR	fra
VF AP-A1AGR06	PULSAR PARA SALIR	spa
VF AP-A1AGR07	НАЖАТЬ ДЛЯ ВЫХОДА	rus
VF AP-A1AGR08	NACISNAĆ ABY WYJŚĆ	pol
VF AP-A1AGR09	PRESSIONAR PARA SAIR	por

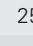
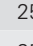
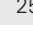
Kit inserts de sécurité



Kit avec 3 inserts de sécurité hexagonaux de 1/4". Attache DIN 3126, C 6,35. Empreinte hexagonale avec trou.

La poignée de sécurité P-KUBE 1 est équipée de vis anti-effraction. Les 3 inserts de sécurité du kit sont donc nécessaires.

Composition de l'article **VF AP-K01** :

Qté	Description	⊕	Longueur
1	Insert hexagonal d'1/4"  pour vis M5	3 mm	25 mm
1	Insert hexagonal d'1/4"  pour vis M6	4 mm	25 mm
1	Insert hexagonal d'1/4"  pour vis M8	5 mm	25 mm

Boîtiers complets pour plaque préformée



ES AC32010

Description	Caractéristiques			Schéma
Bouton - 1NO E2 1PU2R421L35 Contacts 1x E2 CF10G2V1	affleurant, à impulsion, couleur verte			
	pos 2 /	pos 3 1NO	pos 1 /	
Bouton - 1NC E2 1PU2S321L1 Contacts 1x E2 CF01G2V1	dépassant, à impulsion, couleur rouge			
	pos 2 /	pos 3 1NC ⊖	pos 1 /	



ES AC32043

Description	Caractéristiques			Schéma
Indicateur lumineux E2 1LA210 Bloc à LED E2 LF1A2V1	couleur blanche			
	LED blanche, 12 ... 30 Vac/dc			
Bouton - 1NO E2 1PU2R4210 Contacts 1x E2 CF10G2V1	affleurant, à impulsion, couleur verte			
	pos 2 /	pos 3 1NO	pos 1 /	



ES AC33076

Description	Caractéristiques			Schéma
Bouton lumineux - 1NO E2 1PL2R2210 Bloc à LED E2 LF1A2V1 Contacts 1x E2 CF10G2V1	affleurant, à impulsion, couleur blanche			
	pos 2 /	pos 3 LED	pos 1 1NO	
Bouton lumineux - 1NO E2 1PL2R5210 Bloc à LED E2 LF1A2V1 Contacts 1x E2 CF10G2V1	affleurant, à impulsion, couleur jaune			
	pos 2 /	pos 3 LED	pos 1 1NO	
Bouton d'arrêt d'urgence Ø 40 mm-2NC E2 1PERZ4531 Plaquette avec trou façonné VE TF32G5700 Contacts 2x E2 CF01G2V1	déverrouillage par rotation, Ø 40 mm, couleur rouge			
	pos 2 1NC ⊖	pos 3 /	pos 1 1NC ⊖	

Description



Les poignées de sécurité **P-KUBE 2** combinées avec les interrupteurs de sécurité RFID à verrouillage de la série NG, créent un système de fermeture intégré des protections qui permet de contrôler l'accès aux zones dangereuses, offrant ainsi une solution efficace aux concepteurs et installateurs en cas de problèmes liés à la précision mécanique des mouvements du protecteur.

Le principe de base de cette série de produits est d'utiliser les propriétés d'auto-centrage de l'actionneur sur l'interrupteur NG grâce au goujon articulé et à la grande zone d'entrée sur le dispositif. L'utilisation de plaques à trous oblongs vous permet également d'aligner facilement et rapidement l'interrupteur et l'actionneur.

Le dispositif de lock out permet de bloquer la porte en position ouverte et d'empêcher le redémarrage inattendu du système quand une personne chargée de la maintenance accède à l'installation.

Grâce à la structure réglable, ces poignées peuvent être appliquées sur différents types de portes ou barrières : battantes ou coulissantes, à droite ou à gauche et sur différents profils.

Sécurité maximale avec un seul dispositif

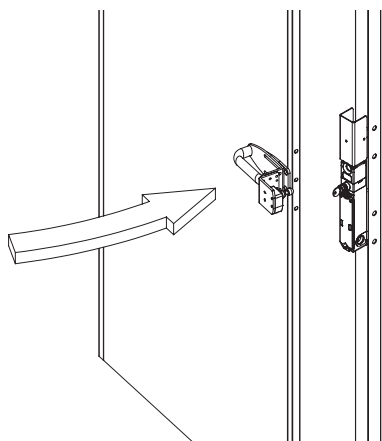
PL e+ SIL 3

Combinées aux interrupteurs de la série NG, les poignées de sécurité P-KUBE 2 permettent de réaliser des circuits de niveau de sécurité maximal PL e et SIL 3, en installant un seul dispositif sur la protection. Cela évite des frais élevés de câblage sur site et permet de les installer rapidement. Les deux sorties électroniques de sécurité doivent être connectées à un module de sécurité avec entrées OSSD ou à un automate de sécurité dans le tableau.

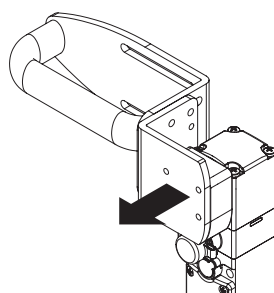
Simplicité d'utilisation

La porte s'ouvre et se ferme simplement, sans nécessiter des séquences compliquées : un mouvement d'ouverture/fermeture suffit.

Dans le cas de portes interverrouillées avec poignées et bouton de déverrouillage antipanique, la porte, même sous l'exercice d'une charge (situation de panique), peut ainsi être ouverte en un seul mouvement.

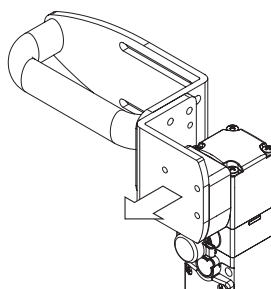


Force de retenue de l'actionneur verrouillé



9750 N Le système robuste d'interverrouillage assure une force de retenue maximum de l'actionneur F_{1max} égale à 9750 N. Cette valeur est une des plus élevées actuellement présentes sur le marché, et rend le dispositif approprié pour des applications très lourdes.

Force de retenue de l'actionneur déverrouillé



Chaque interrupteur comporte à l'intérieur un mécanisme permettant de maintenir l'actionneur en position fermée. Cela s'avère idéal pour toutes les applications impliquant le déverrouillage simultané de plusieurs portes, mais l'ouverture effective d'une seule. Le mécanisme maintient en place toutes les portes déverrouillées avec une force de 30 N, évitant ainsi que des vibrations ou des rafales de vent ne puissent les ouvrir.

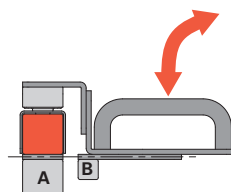
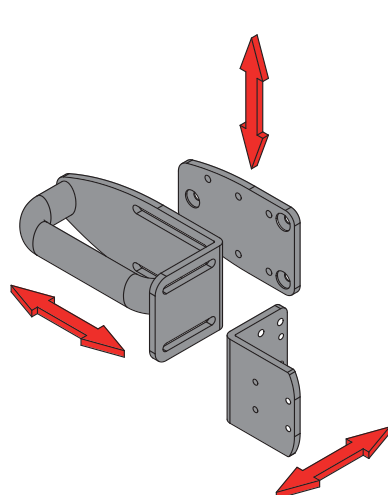
Robuste et facile à installer

La poignée est montée sur des étriers robustes en acier vernis de 5 mm d'épaisseur. Les fentes des étriers facilitent au maximum le montage pour une fixation individuelle, sans nécessiter de modifier les dispositifs de protection existants.

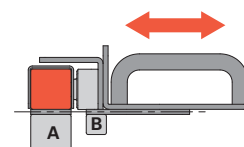
À l'aide des trous oblongs, la poignée peut être montée sur des profilés en aluminium ou des cadres en acier de diverses dimensions. Le montant de la porte **(A)** peut avoir une section de 40 x 40 mm à 80 x 80 mm, celui de la porte **(B)** de 20 x 20 mm à 40 x 40 mm.

Le montage peut être effectué aussi bien sur des portes battantes que sur des portes coulissantes, avec butée à droite ou à gauche.

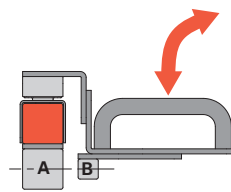
La poignée est fournie avec tous les composants nécessaires pour un montage à la distance appropriée à l'aide de vis anti-manipulation. L'installateur doit assembler les composants en fonction de l'application, fixer l'interrupteur choisi (fourni séparément) et faire les réglage de centrage.



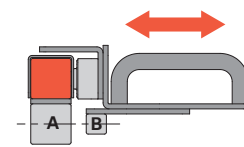
Porte battante, alignement frontal avec le montant



Porte coulissante, alignement frontal avec le montant



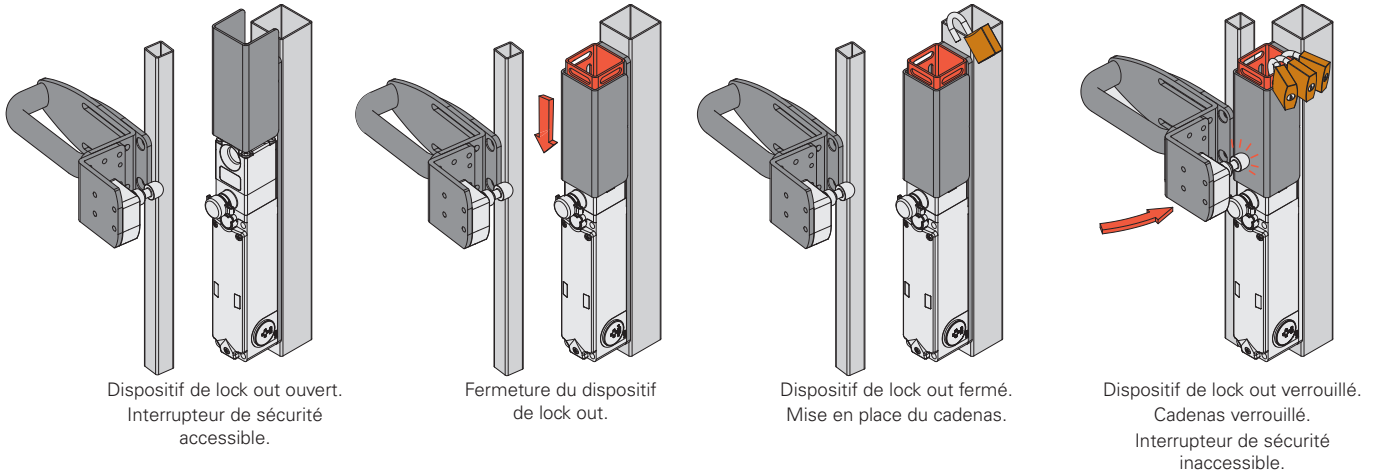
Porte battante, alignement axial avec le montant



Porte coulissante, alignement axial avec le montant

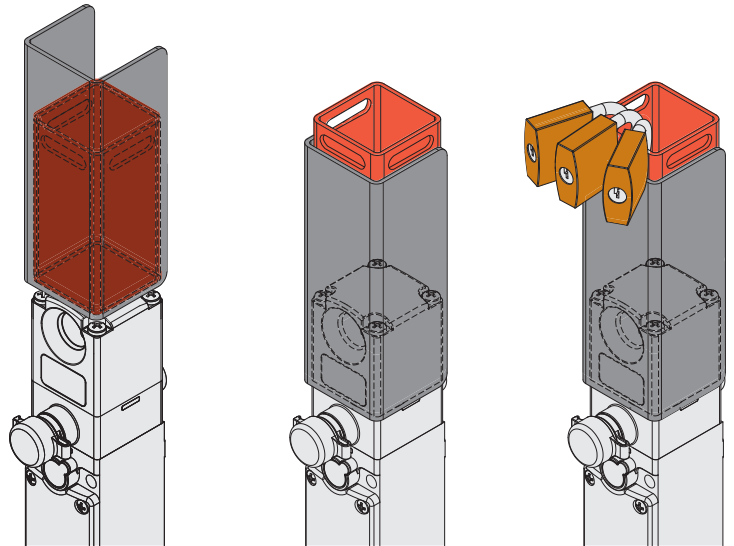
Blocage infaillible par cadenas

Le dispositif de lock out est glissé vers le bas afin de dégager les trous auxquels accrocher les cadenas. Ces trous ne peuvent être dégagés qu'en position de blocage complet de l'interrupteur, si bien que les cadenas ne peuvent pas être mal placés. Le diamètre des trous est de 7 mm et le dispositif peut comporter jusqu'à 9 cadenas. Comme le dispositif de lock out peut couvrir la tête de l'interrupteur dans les 3 directions d'approche, il peut être utilisé aussi bien sur les portes battantes que sur les portes coulissantes, avec butée soit à droite soit à gauche, sans qu'aucune adaptation ne soit nécessaire, grâce aussi à la possibilité de tourner rapidement la tête de l'interrupteur des quatre côtés en agissant sur les vis de fixation.



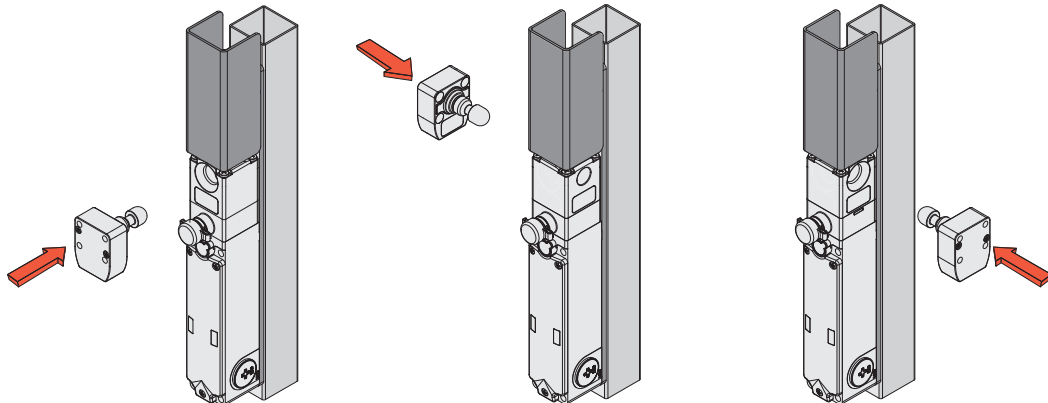
Lock out : un seul mouvement pour une sécurité maximale

Le dispositif de lock out permet, en une seule opération, de fermer le trou de centrage présent dans l'interrupteur NG et de protéger le système RFID pour la détection de l'actionneur. En empêchant le verrouillage mécanique de la porte et la commutation des contacts de l'interrupteur, il rend impossible toute fermeture involontaire du dispositif de protection.



Pivotement de la tête d'actionneur

Comme le dispositif de lock out peut couvrir la tête de l'interrupteur dans les 3 directions d'approche, il peut être utilisé sur des portes battantes et coulissantes, avec butée soit à droite soit à gauche, sans qu'aucune adaptation ne soit nécessaire.



Structure du code

Attention ! La possibilité de combiner les numéros de référence n'implique pas la disponibilité effective des produits. Contacter notre bureau de distribution.

AP G1A-111P

Dispositif de LOCK OUT

1	avec dispositif de LOCK OUT
0	sans dispositif de LOCK OUT

Poignée

P	poignée en plastique
M	poignée en métal
Z	sans poignée

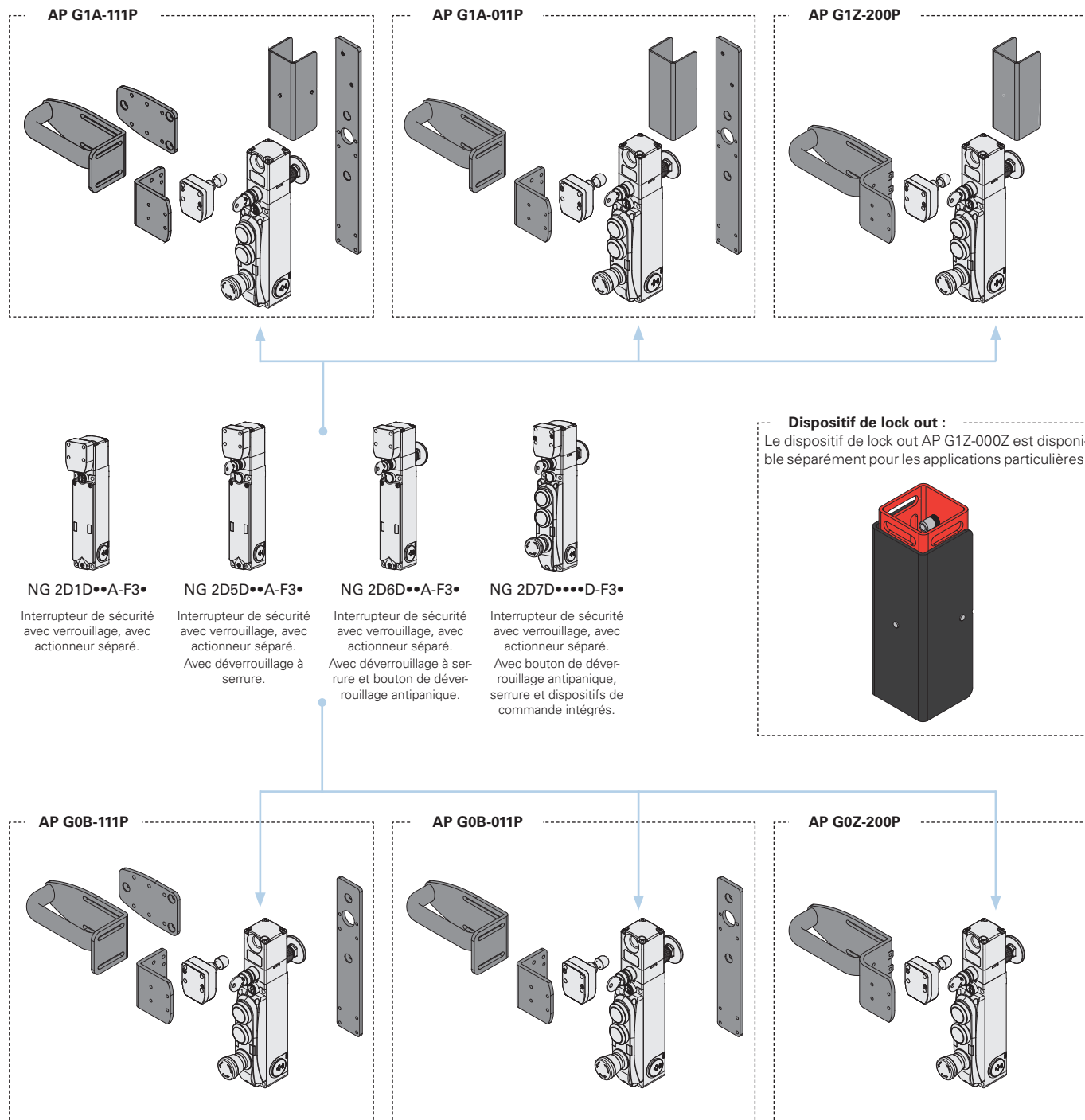
Fixation au châssis

A	plaque longue
B	plaque courte
Z	sans plaque

Configuration des plaques sur la porte

000	sans plaques sur la porte
111	configuration avec 3 plaques réglables
011	configuration avec 2 plaques réglables
200	configuration avec 1 plaque fixe

Note : la poignée est fournie équipée de vis pour fixer la poignée, l'interrupteur et les plaques.

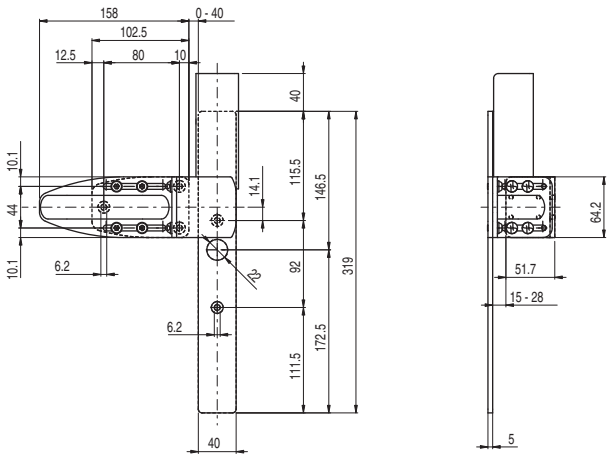


→ accessoire vendu séparément

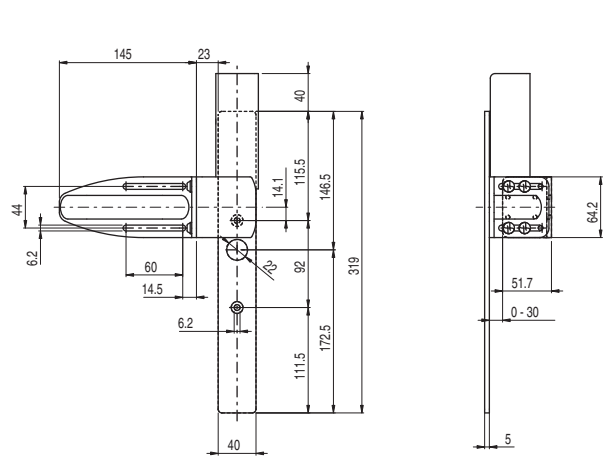
L'interrupteur de sécurité de la série NG est également disponible en d'autres versions. Pour plus d'informations, voir page 147.

Dessins cotés

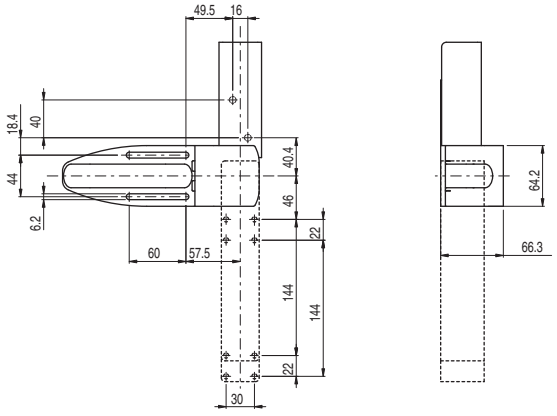
Poignées de sécurité AP G1A-111•



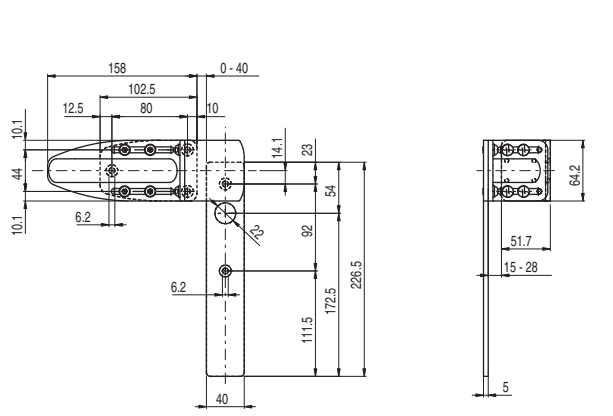
Poignées de sécurité AP G1A-011•



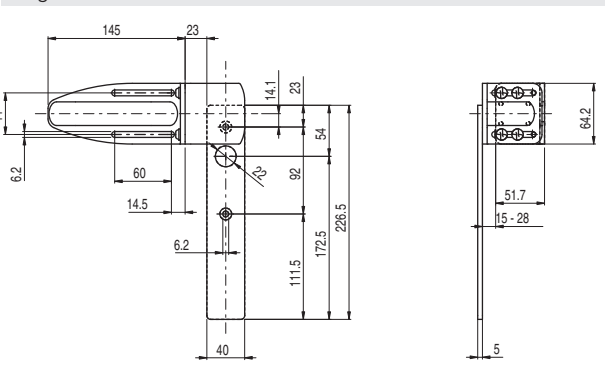
Poignées de sécurité AP G1Z-200•



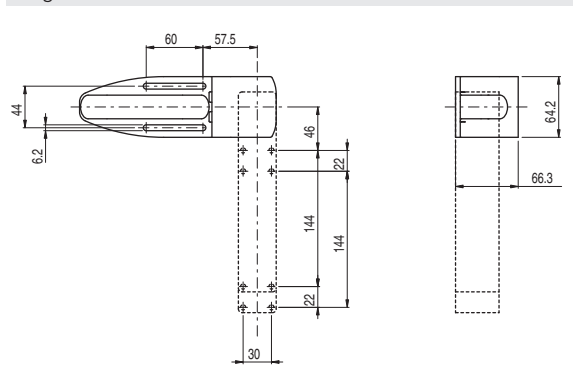
Poignées de sécurité AP G0B-111•



Poignées de sécurité AP G0B-011•



Poignées de sécurité AP G0Z-200•



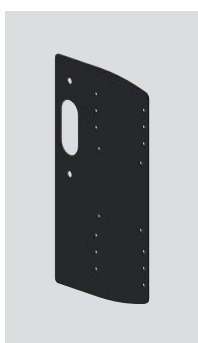
Toutes les mesures sont indiquées en mm

Accessoires Voir page 419

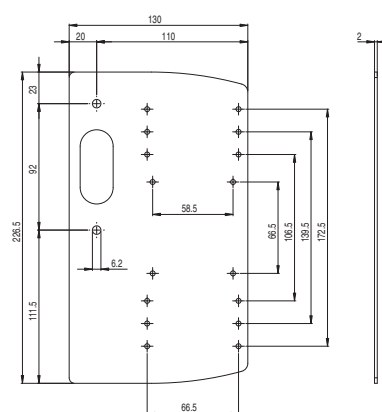
→ Les fichiers 2D et 3D sont disponibles sur www.pizzato.com

Accessoires

Plaque préformée



Plaque préformée applicable sous la plaque de fixation de l'interrupteur. Possibilité de montage à droite ou à gauche. La plaque est dotée de trous et permet de monter des boîtiers pour des boutons de la ligne EROUND de Pizzato Elettrica (avec des vis autotaraudeuses usuelles).



Article	Description
AP A001	Plaque préformée latérale pour panneau de commande

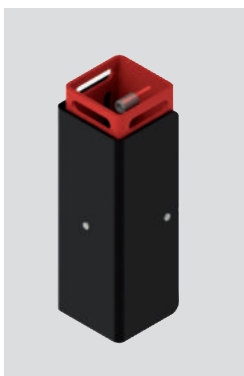
Autocollants pour bouton de déverrouillage antipanique



Adhésif jaune en polycarbonate, rectangulaire 300 x 32 mm, inscription rouge. À coller à l'intérieur du montant pour identifier le bouton de déverrouillage antipanique.

Article	Description et langue	
VF AP-A1AGR01	PREMERE PER USCIRE	ita
VF AP-A1AGR02	PUSH TO EXIT	eng
VF AP-A1AGR04	ZUM ÖFFNEN DRÜCKEN	deu
VF AP-A1AGR05	POUSSER POUR SORTIR	fra
VF AP-A1AGR06	PULSAR PARA SALIR	spa
VF AP-A1AGR07	НАЖАТЬ ДЛЯ ВЫХОДА	rus
VF AP-A1AGR08	NACISNAĆ ABY WYJŚĆ	pol
VF AP-A1AGR09	PRESSONAR PARA SAIR	por

Dispositif de lock out pour les interrupteurs de la série NG

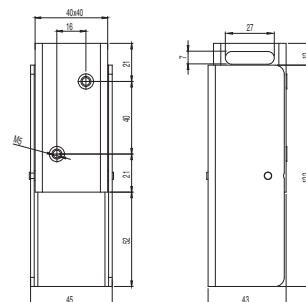


Dispositif de lock out entièrement fabriqué en métal pour une installation en combinaison avec des interrupteurs avec électroaimant et technologie RFID de la série NG.

Pour éviter une fermeture involontaire du protecteur, il suffit de faire glisser le clapet noir vers le bas jusqu'à recouvrir entièrement le trou d'entrée de l'actionneur.

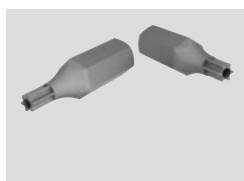
L'abaissement du clapet fait apparaître, sur la partie supérieure du dispositif, une plaque percée à laquelle il est possible d'accrocher jusqu'à 9 cadenas.

Le clapet sert également de blindage pour l'antenne du récepteur RFID présent sur l'interrupteur NG.



Article	Description
AP G1Z-000Z	Dispositif de lock out pour les interrupteurs de la série NG

Inserts pour vis de sécurité

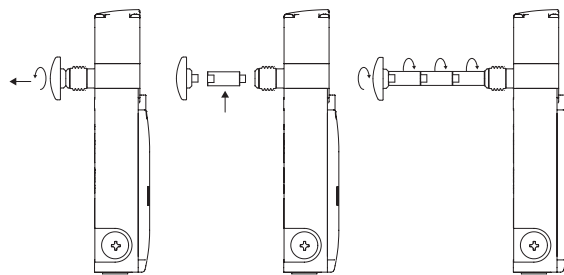


Inserts pour vis de sécurité avec téton, 1/4" hexagonaux.

Article	Description
VF VAIT1T25	Insert pour vis M5 avec empreinte Torx T25
VF VAIT1T30	Insert pour vis M6 avec empreinte Torx T30

Rallonges pour bouton de déverrouillage

Article	Description	Dessin coté
VN NG-LP30	Rallonge en métal pour bouton de déverrouillage. Pour parois épaisses de 30 mm max.	
VN NG-LP40	Rallonge en métal pour bouton de déverrouillage. Pour parois épaisses de 40 mm max.	
VN NG-LP50	Rallonge en métal pour bouton de déverrouillage. Pour parois épaisses de 50 mm max.	
VN NG-LP60	Rallonge en métal pour bouton de déverrouillage. Pour parois épaisses de 60 mm max.	
VN NG-ERB	Bouton de déverrouillage en métal de couleur rouge	



- Les rallonges en métal peuvent être combinées entre elles jusqu'à la longueur désirée.
- Ne pas dépasser la longueur totale de 500 mm entre le bouton de déverrouillage et l'interrupteur.
- Utiliser du frein filet à résistance moyenne pour fixer les rallonges.

Boîtiers complets pour plaque préformée



ES AC32010

Description	Caractéristiques	Schéma
Bouton - 1NO E2 1PU2R421L35 Contacts 1x E2 CF10G2V1	affleurant, à impulsion, couleur verte pos 2 pos 3 pos 1 / 1NO /	
Bouton - 1NC E2 1PU2S321L1 Contacts 1x E2 CF10G2V1	dépassant, à impulsion, couleur rouge pos 2 pos 3 pos 1 / 1NC ⊖ /	

ES AC32043

Description	Caractéristiques	Schéma
Indicateur lumineux E2 1ILA210 Bloc à LED E2 LF1A2V1	couleur blanche LED blanche, 12 ... 30 Vac/dc	
Bouton - 1NO E2 1PU2R4210 Contacts 1x E2 CF10G2V1	affleurant, à impulsion, couleur verte pos 2 pos 3 pos 1 / 1NO /	

ES AC33076

Description	Caractéristiques	Schéma
Bouton lumineux - 1NO E2 1PL2R2210 Bloc à LED E2 LF1A2V1 Contacts 1x E2 CF10G2V1	affleurant, à impulsion, couleur blanche LED blanche, 12 ... 30 Vac/dc pos 2 pos 3 pos 1 / LED 1NO	
Bouton lumineux - 1NO E2 1PL2R5210 Bloc à LED E2 LF1A2V1 Contacts 1x E2 CF10G2V1	affleurant, à impulsion, couleur jaune LED blanche, 12 ... 30 Vac/dc pos 2 pos 3 pos 1 / LED 1NO	
Bouton d'arrêt d'urgence Ø 40 mm-2NC E2 1PERZ4531 Plaquette avec trou façonné VE TF32G5700 Contacts 2x E2 CF10G2V1	déverrouillage par rotation, Ø 40 mm, couleur rouge rectangulaire jaune 30x60 mm, pas d'inscription pos 2 pos 3 pos 1 1NC ⊖ / 1NC ⊕	

Description



Les poignées de sécurité **P-KUBE Fast** sont conçues pour monter rapidement et facilement les interrupteurs de sécurité des séries FD, FG et FY de Pizzato Elettrica sur les protecteurs de machines, elles offrent ainsi une solution efficace aux concepteurs et installateurs en cas de problèmes liés à la précision mécanique des mouvements du protecteur, ainsi qu'aux conditions ambiantes critiques.

À la différence des autres produits présents sur le marché, les poignées de sécurité P-KUBE Fast sont compactes et légères grâce au mouvement coulissant, tout en bénéficiant des caractéristiques de robustesse présentes dans les modèles de la tranche supérieure qui se distinguent cependant par un poids plus important, des dimensions plus encombrantes et une plus grande complexité de fabrication.

Structure

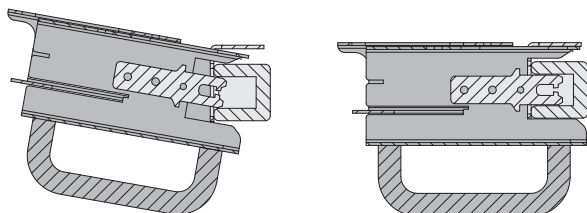
La poignée P-KUBE Fast, légère et compacte, présente une structure métallique galvanisée et vernie, et une poignée ergonomique en plastique ou en aluminium qui permet une plus grande commodité et facilité d'utilisation de la poignée elle-même.

L'absence de vis et d'éléments démontables évite toute possibilité d'effraction.

Position de blocage de la poignée

Un dispositif à enclenchement est présent qui maintient la poignée bloquée sur deux positions : quand elle est extraite, afin de contribuer à la force de retenue exercée par l'actionneur et quand elle est rétractée, pour éviter les mouvements non désirés provoqués par les vibrations des machines.

Centrage

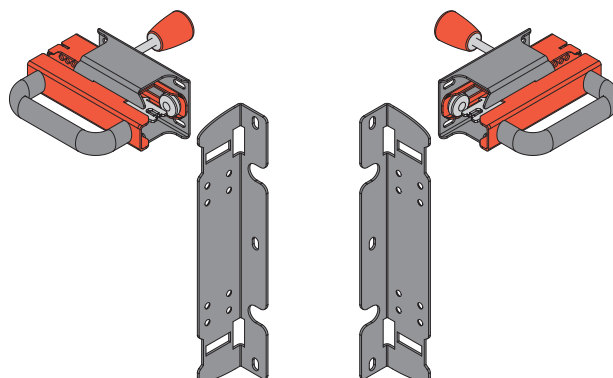


La forme en C qui distingue la partie finale de la poignée permet le centrage du dispositif en cas de désaxement entre la protection et le châssis. Un alignement optimal est ainsi obtenu entre l'actionneur et l'interrupteur, en préservant le produit des dommages qui seraient dus à des collisions.

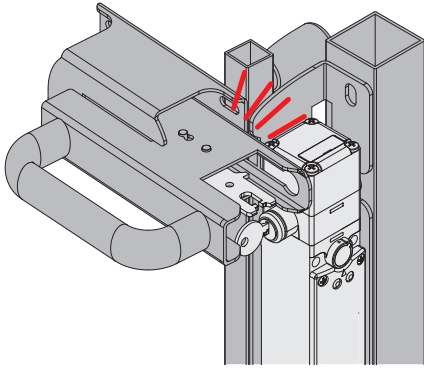
Flexibilité du montage

Le plan symétrique permet, sans aucune adaptation de la poignée, l'application du dispositif sur des portes coulissantes ou à battant, avec fermeture vers la droite ou la gauche.

Les étriers avec fentes et la large course d'extraction de l'actionneur (60 mm) permettent un montage et un réglage du dispositif sur des profils de différentes dimensions.



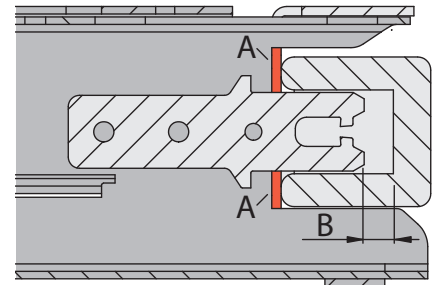
Protection de l'actionneur et de l'interrupteur



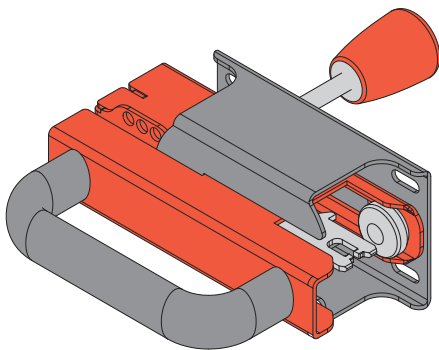
La structure de la poignée et de l'étrier de fixation de l'interrupteur permet de placer l'actionneur et l'interrupteur à l'abri des chocs possibles qui pourraient entraîner des dommages. Les éventuels chocs dus à un actionnement erroné sont déchargés entièrement sur la structure de la poignée.

Arrêt mécanique

En phase de fermeture de la porte, une butée mécanique (A) ayant la fonction d'exclure de possibles chocs entre l'actionneur et l'interrupteur est présente. Elle laisse toujours une distance de sécurité (B) entre ces deux derniers éléments et le boîtier de l'interrupteur.



Levier interne pour l'ouverture d'urgence



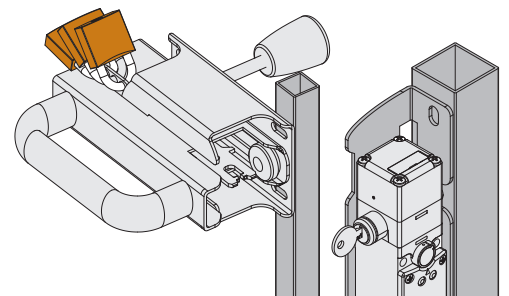
Levier en option pour l'ouverture d'urgence de l'intérieur : il permet toujours la sortie du personnel qui serait accidentellement bloqué dans la zone dangereuse. À associer aux interrupteurs sans blocage (ex. FD •93-M2) ou avec bouton de déverrouillage antipanique (ex. FG •••D6D••).

Dispositif de lock out

Le dispositif de lock out intégré dans la structure de la poignée P-KUBE Fast permet d'accrocher jusqu'à 6 cadenas avec un diamètre d'anse de 6 mm, afin d'éviter toute fermeture involontaire du protecteur.

Lorsque le dispositif de lock out est activé, la fermeture mécanique de la porte et donc la commutation électrique des contacts de l'interrupteur sont empêchés.

Le dispositif de lock out ne peut être déverrouillé que lorsque tous les cadenas ont été retirés, c'est à dire lorsque tous les opérateurs ont quitté la zone dangereuse.



Structure du code

Attention ! La possibilité de combiner les numéros de référence n'implique pas la disponibilité effective des produits. Contacter notre bureau de distribution.

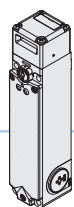
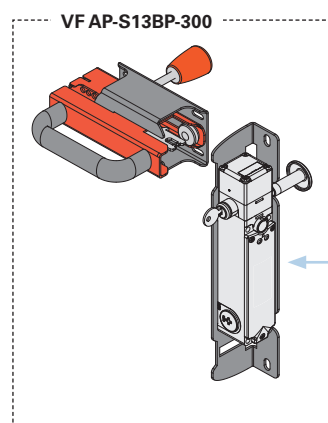
VF AP-S13BP-200

Étriers prêts pour le montage	
A	FD ••••
B	FG ••••••••, FY ••••••••

Levier interne pour l'ouverture d'urgence	
P	levier interne pour l'ouverture d'urgence
Z	sans levier interne pour l'ouverture d'urgence

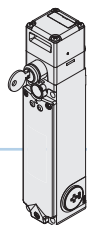
Configuration des plaques	
001	sans plaque avec poignée en aluminium
002	sans plaque avec poignée en plastique
200	avec plaque pour FG et FY : avec poignée vissée en aluminium
201	avec plaque pour FD : avec poignée vissée en aluminium
300	avec plaque pour FG et FY : avec poignée vissée en plastique
301	avec plaque pour FD : avec poignée vissée en plastique

Note : la poignée est fournie équipée d'un actionneur pour l'interrupteur et de vis pour la fixation de l'interrupteur à la plaque.



FG •••D1D••

Interrupteur de sécurité avec électroaimant et actionneur séparé.



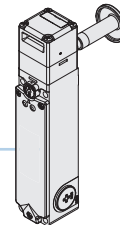
FG •••D5D••

Interrupteur de sécurité avec électroaimant et actionneur séparé.
Avec déverrouillage à serrure.



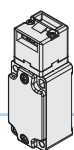
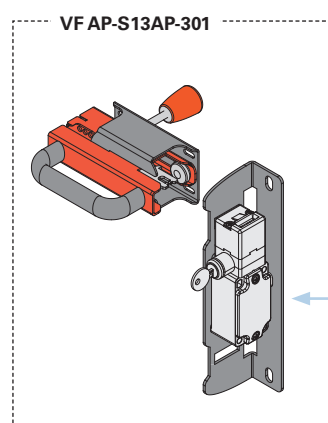
FG •••D6D••

Interrupteur de sécurité avec électroaimant et actionneur séparé.
Avec déverrouillage à serrure et bouton de déverrouillage antipanique.



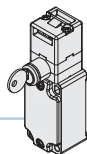
FG •••D7D••

Interrupteur de sécurité avec électroaimant et actionneur séparé.
Avec bouton de déverrouillage antipanique.



FD •93-M2

Interrupteur de sécurité à actionneur séparé.



FD •99-M2

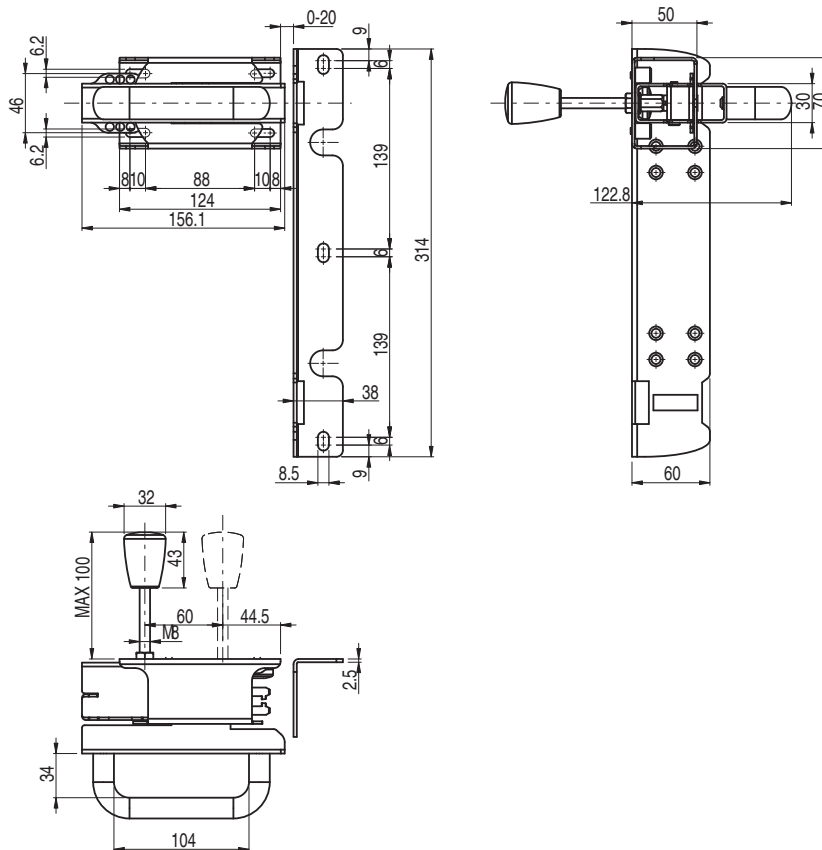
Interrupteur de sécurité à actionneur séparé avec déverrouillage à serrure.

→ article vendu séparément

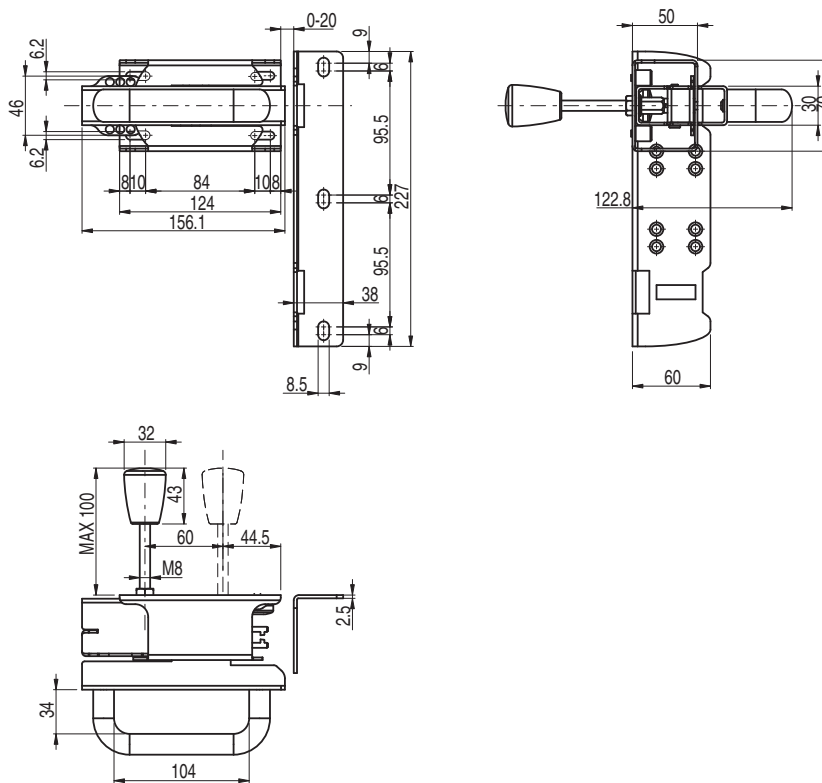
Pour les articles et les options des interrupteurs de la série FG, voir page 123.
Pour les articles et les options des interrupteurs de la série FY, voir page 139.
Pour les articles et les options des interrupteurs de la série FD, voir page 17.

Dessins cotés

Poignée de sécurité VF AP-S13BP-300



Poignée de sécurité VF AP-S13AP-301



Description



Les poignées de sécurité **P-KUBE Super** combinées avec les interrupteurs de sécurité RFID à verrouillage de la série NG, créent un système de fermeture intégré des protections qui permet de contrôler l'accès aux zones dangereuses, offrant ainsi une solution efficace aux concepteurs et installateurs en cas de problèmes liés à la précision mécanique des mouvements du protecteur.

Conçues pour être un perfectionnement des poignées P-KUBE 2, les poignées P-KUBE Super avec double goujon de centrage sont spécialement développées pour les protecteurs installés dans des conditions de travail particulièrement rudes (p. ex. laminaires, aciéries, etc.), dans lesquelles on peut trouver des portes très lourdes ou des portes aux dimensions telles qu'elles peuvent entraîner d'importants décalages entre les parties mobiles et fixes du protecteur.

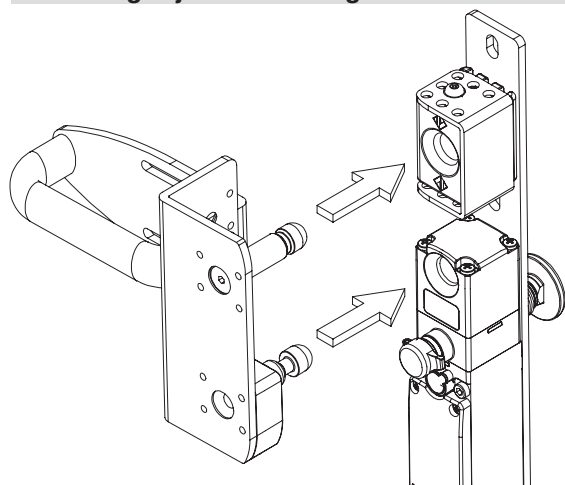
Le dispositif de lock out intégré permet de bloquer la porte en position ouverte et d'empêcher le redémarrage inattendu du système quand une personne chargée de la maintenance accède à l'installation.

Grâce à la structure réglable, ces poignées peuvent être appliquées sur différents types de portes ou barrières : battantes ou coulissantes, à droite ou à gauche et sur différents profils.

Sécurité maximale avec un seul dispositif

PL e+ SIL 3 Combinées aux interrupteurs de la série NG, les poignées de sécurité P-KUBE Super permettent de réaliser des circuits de niveau de sécurité maximal PL e et SIL 3, en installant un seul dispositif sur la protection. Cela évite des frais élevés de câblage sur site et permet de les installer rapidement. Les deux sorties électroniques de sécurité doivent être connectées à un module adapté à la gestion des dispositifs à sorties à l'état solide ou à un automate de sécurité dans le tableau.

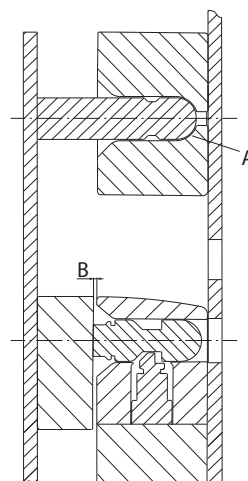
Double goujon de centrage



Lorsque le protecteur est fermé, le goujon métallique supérieur fixé à la plaque de la poignée se déplace vers le fond du bloc de centrage (A) avant que l'actionneur touche le boîtier de l'interrupteur, en laissant une distance de sécurité (B) pour éviter toute collision entre les dispositifs.

Le goujon métallique de centrage supérieur ne peut également atteindre que les surfaces qui transmettent l'impact à la structure de support du protecteur mais pas à l'interrupteur, qui reste insensible à toutes les contraintes mécaniques liées à l'ouverture et à la fermeture de la porte.

L'accouplement avec les actionneurs de la série NG à goujon articulé permet l'adaptation ultérieure au trou de centrage, même dans les portes à ouverture imprécise, évitant ainsi les opérations de maintenance fréquentes pour rétablir l'alignement entre actionneur et interrupteur.



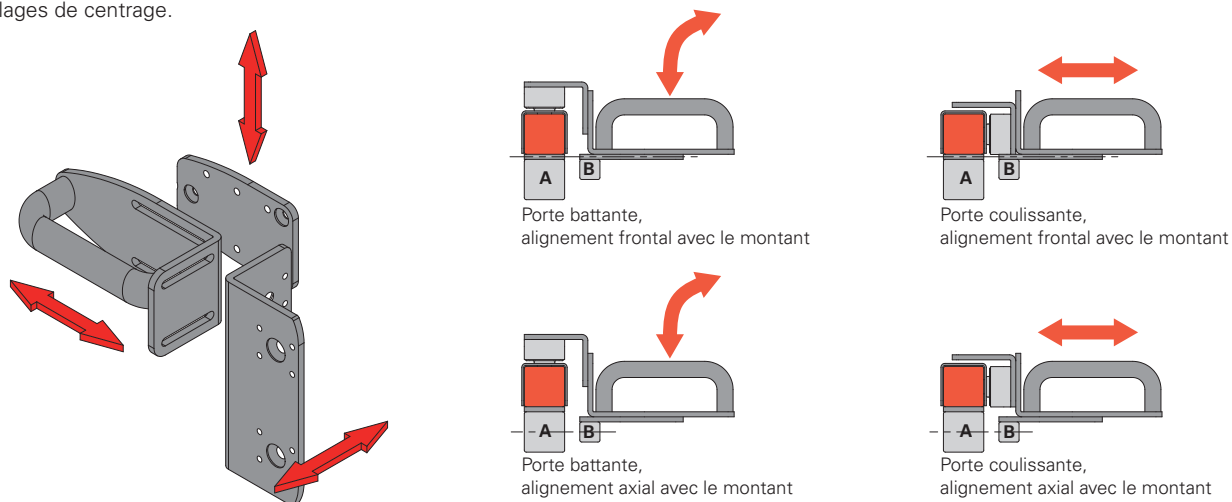
Robuste et facile à installer

La poignée est montée sur des étriers robustes en acier vernis de 5 mm d'épaisseur. Les fentes des étriers facilitent au maximum le montage pour une fixation individuelle, sans nécessiter de modifier les dispositifs de protection existants.

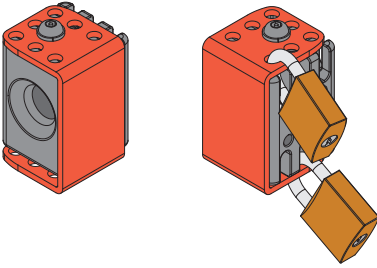
À l'aide des trous oblongs, la poignée peut être montée sur des profilés en aluminium ou des cadres en acier de diverses dimensions. Le montant de la porte (A) peut avoir une section de 40 x 40 mm à 80 x 80 mm, celui de la porte (B) de 20 x 20 mm à 40 x 40 mm.

Le montage peut être effectué aussi bien sur des portes battantes que sur des portes coulissantes, avec butée à droite ou à gauche.

La poignée est fournie avec tous les composants nécessaires pour un montage à la distance appropriée à l'aide de vis anti-manipulation. L'installateur doit assembler les composants en fonction de l'application, fixer l'interrupteur de la série NG choisi (fourni séparément) et faire les réglages de centrage.



Dispositif de lock out

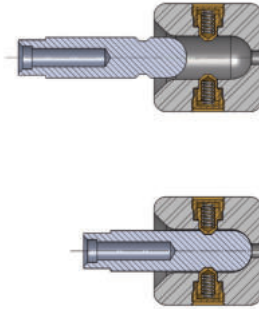


En une seule opération, le dispositif de lock out peut fermer le trou de centrage, rendant la fermeture mécanique de la porte impossible. Il suffit pour cela de tourner le couvercle rouge de façon à ce que le trou de centrage soit complètement caché et que les trous sur le dessus du couvercle correspondent

à ceux dans le bloc métallique en dessous.

Lorsque le dispositif de lock out est activé, il est possible d'insérer jusqu'à 12 cadenas avec un diamètre d'anse de 5 mm. Cette caractéristique rend la poignée P-KUBE Super particulièrement adaptée aux installations complexes et de grande taille dans lesquelles les phases de maintenance nécessitent l'entrée simultanée de plusieurs opérateurs dans les zones dangereuses.

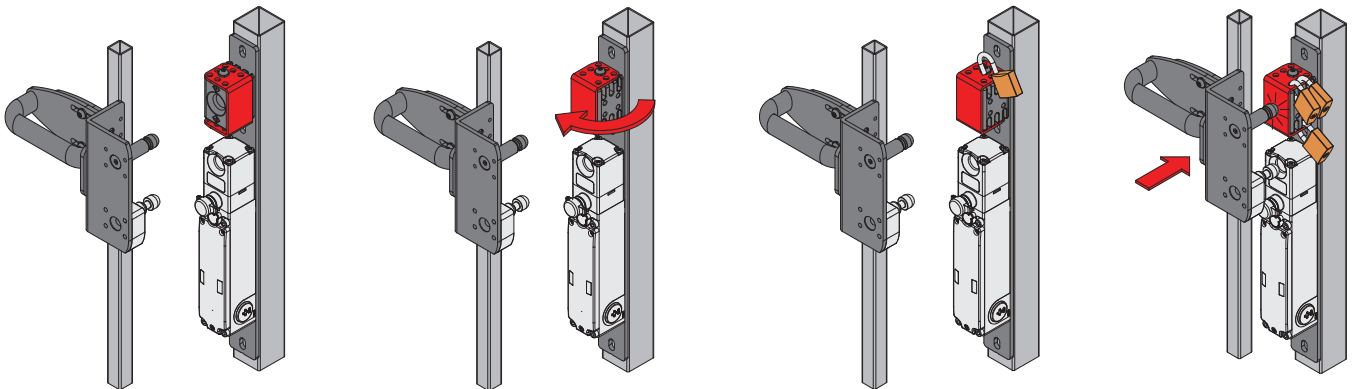
Force de retenue de l'actionneur déverrouillé



Une version du dispositif de lock out avec une force de retenue de 100 N est disponible sur demande. Cette option maintient la poignée en position fermée en fin de course et rend nécessaire une traction modérément énergique pour ouvrir la porte. Cette fonction est idéale dans toutes les applications où plusieurs portes sont débloquées simultanément mais une seule est ouverte effectivement. Le dispositif maintient toutes les portes débloquées en évitant ainsi que les vibrations ou les coups de vent ne puissent les ouvrir.

Blocage infailible par cadenas

Le dispositif de lock out est actionné par une simple rotation de la porte afin de dégager les trous auxquels accrocher les cadenas. Ces trous ne peuvent être dégagés qu'en position de blocage complet de l'interrupteur, si bien que les cadenas ne peuvent pas être mal placés. Le diamètre des trous est de 7 mm et le dispositif peut comporter jusqu'à 12 cadenas.



Dispositif de lock out ouvert. Interrupteur de sécurité accessible.

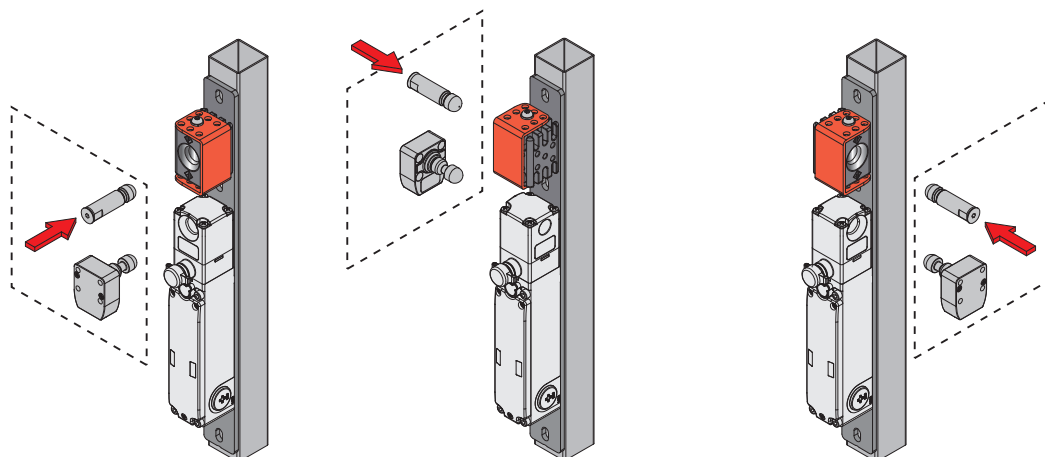
Fermeture du dispositif de lock out.

Dispositif de lock out fermé. Mise en place du cadenas.

Dispositif de lock out verrouillé. Cadenas verrouillé. Interrupteur de sécurité inaccessible.

Bloc de centrage rotatif

La configuration particulière permet d'utiliser le lock out sur les portes battantes et coulissantes, aussi bien à droite qu'à gauche, en changeant seulement la position de montage.



Structure du code

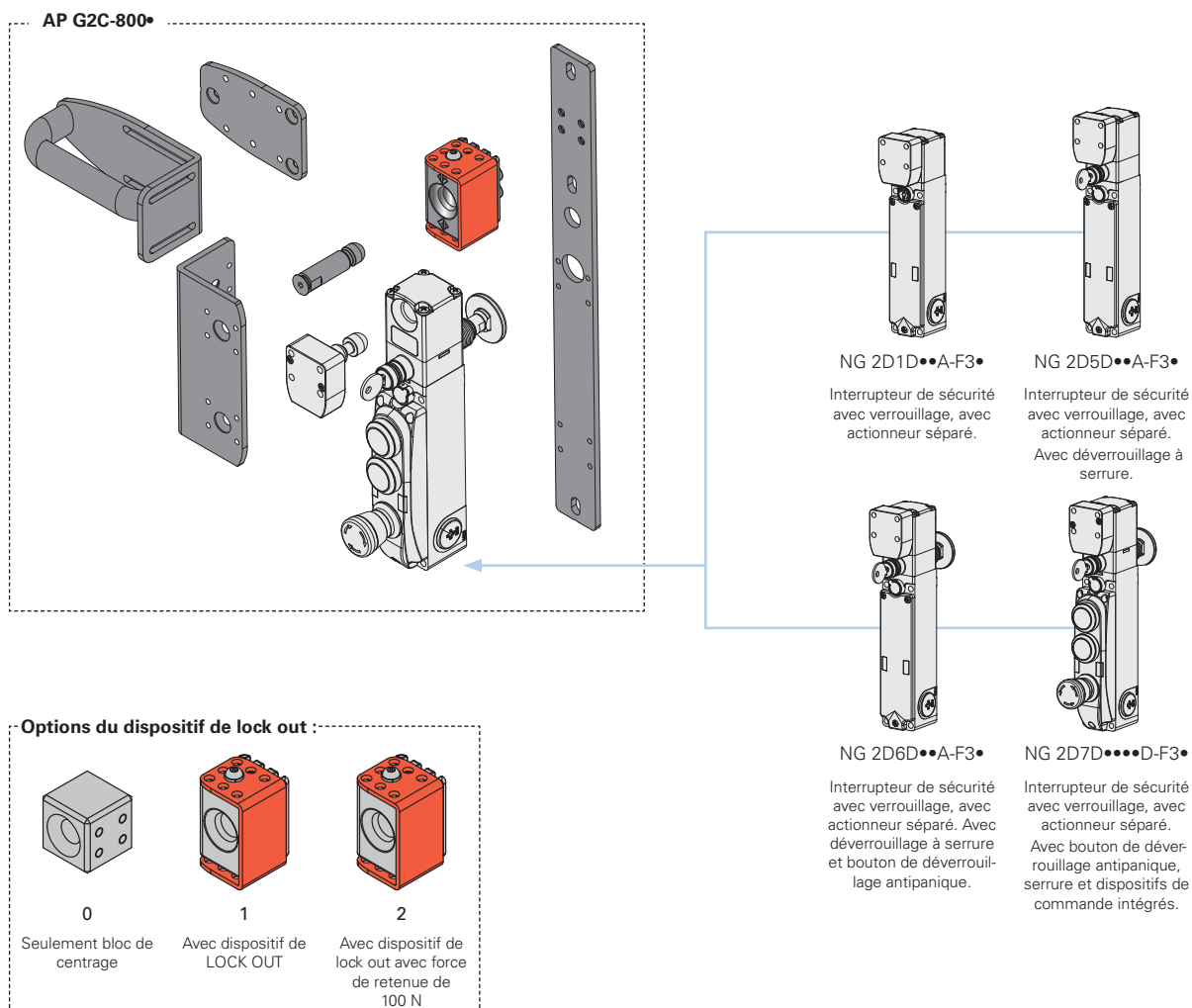
Attention ! La possibilité de combiner les numéros de référence n'implique pas la disponibilité effective des produits. Contacter notre bureau de distribution.

AP G2C-800P

Dispositif de LOCK OUT	
0	seulement bloc de centrage
1	dispositif de LOCK OUT
2	dispositif de lock out avec force de retenue de 100 N

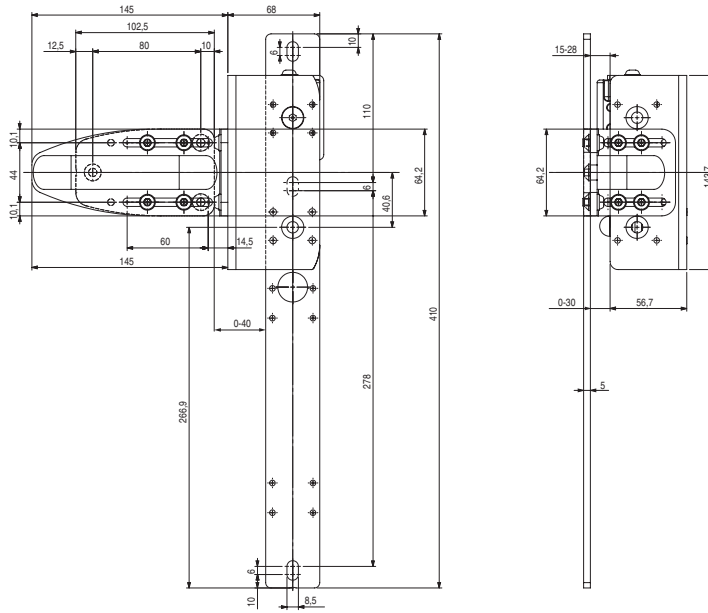
Poignée	
P	poignée en plastique
M	poignée en métal

Note : la poignée est fournie équipée de vis pour fixer la poignée, l'interrupteur et les plaques.



L'interrupteur de sécurité de la série NG est également disponible en d'autres versions. Pour plus d'informations, voir page 169.

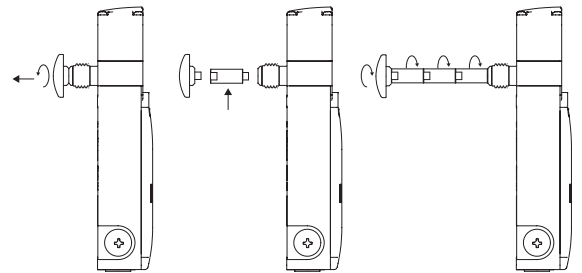
Dessins cotés



Accessoires

Rallonges pour bouton de déverrouillage

Article	Description	Dessin coté
VN NG-LP30	Rallonge en métal pour bouton de déverrouillage. Pour parois épaisses de 30 mm max.	
VN NG-LP40	Rallonge en métal pour bouton de déverrouillage. Pour parois épaisses de 40 mm max.	
VN NG-LP50	Rallonge en métal pour bouton de déverrouillage. Pour parois épaisses de 50 mm max.	
VN NG-LP60	Rallonge en métal pour bouton de déverrouillage. Pour parois épaisses de 60 mm max.	
VN NG-ERB	Bouton de déverrouillage en métal de couleur rouge	



- Les rallonges en métal peuvent être combinées entre elles jusqu'à la longueur désirée.
- Ne pas dépasser la longueur totale de 500 mm entre le bouton de déverrouillage et l'interrupteur.
- Utiliser du frein filet à résistance moyenne pour fixer les rallonges.

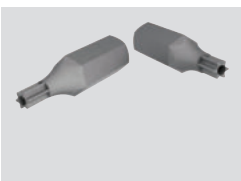
Autocollants pour bouton de déverrouillage antipanique



Adhésif jaune en polycarbonate, rectangulaire 300 x 32 mm, inscription rouge. À coller à l'intérieur du montant pour identifier le bouton de déverrouillage antipanique.

Article	Description et langue
VF AP-A1AGR01	PREMERE PER USCIRE ita
VF AP-A1AGR02	PUSH TO EXIT eng
VF AP-A1AGR04	ZUM ÖFFNEN DRÜCKEN deu
VF AP-A1AGR05	POUSSER POUR SORTIR fra
VF AP-A1AGR06	PULSAR PARA SALIR spa
VF AP-A1AGR07	НАЖАТЬ ДЛЯ ВЫХОДА rus
VF AP-A1AGR08	NACISNAĆ ABY WYJŚĆ pol
VF AP-A1AGR09	PRESSONAR PARA SAIR por

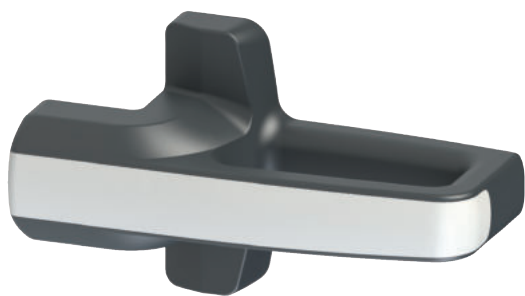
Inserts pour vis de sécurité



Inserts pour vis de sécurité avec téton, 1/4" hexagonaux.

Article	Description
VF VAIT1T25	Insert pour vis M5 avec empreinte Torx T25
VF VAIT1T30	Insert pour vis M6 avec empreinte Torx T30

Description



Pizzato Elettrica révolutionne le concept de la poignée de sécurité en lançant sur le marché la série **P-KUBE Krome**.

Cette série réunit les caractéristiques d'une poignée robuste pour barrières périmétriques de sécurité avec une partie saisissable ergonomique aux formes arrondies dont les fonctions peuvent être personnalisées par le client au moyen de différentes signalisations lumineuses correspondant à l'état du protecteur ou à d'autres conditions d'utilisation que le fabricant souhaite indiquer. Avec les nouvelles poignées, il est également possible d'intégrer un dispositif de commande (par exemple un bouton) directement dans la partie saisissable.

Les poignées de sécurité P-KUBE Krome représentent une solution intégrée et innovante pour les fabricants de machines ; avec un seul produit et un seul câblage, ceux-ci peuvent optimiser les coûts des composants, éliminer les boîtiers de commande périphériques et les colonnes lumineuses de signalisation et réaliser des protecteurs au design exclusif sans pour autant renoncer à la qualité et à la fiabilité des produits Pizzato.

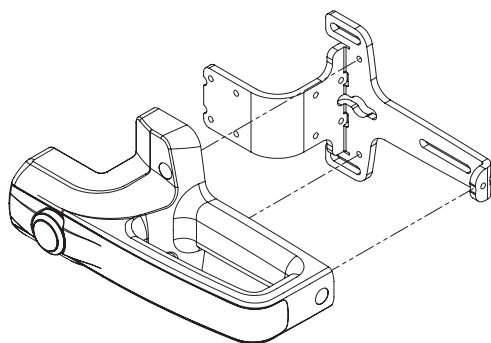
Dispositif de commande intégré

Dans la partie saisissable de la poignée P-KUBE Krome, il est possible d'intégrer un bouton à impulsion avec contact 1NO, qui peut être éclairé par une LED, pour pouvoir interagir avec la machine, par exemple pour demander l'ouverture du protecteur ou pour donner une commande de réarmement. Le bouton peut être commandé dans les couleurs blanche, rouge, verte, jaune, bleue et noire.



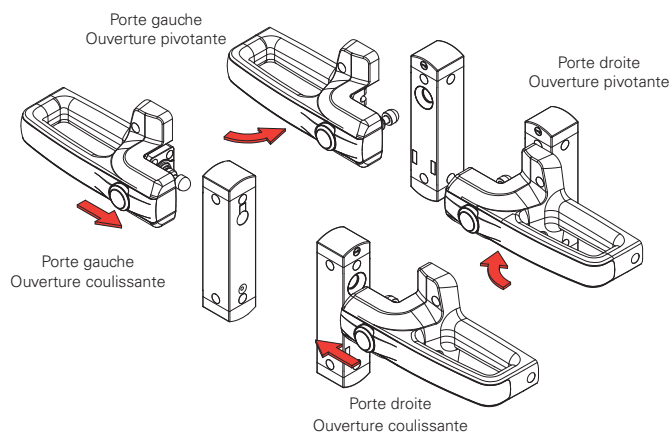
Solidité

La plaque de fixation interne est réalisée en acier peint épais de 5 mm pour garantir la solidité du système de verrouillage ainsi qu'une grande durabilité.



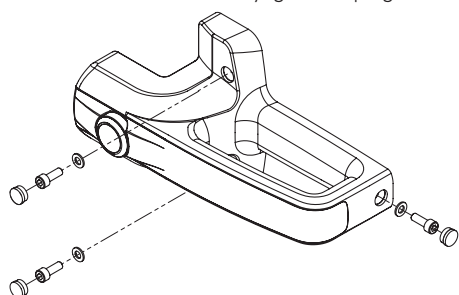
Adaptabilité et flexibilité

La même poignée peut être utilisée sur les portes battantes et coulissantes, avec ouverture à droite et à gauche, en fixant simplement l'actionneur à différents niveaux.



Sécurité anti-manipulation

La poignée P-KUBE Krome est fournie équipée de capuchons de protection à clipser dans les trous des vis de fixation afin d'en empêcher l'accès : des vis standard peuvent donc être utilisées à la place des vis anti-effraction, ce qui garantit la sécurité contre toute manipulation délibérée de l'appareil. Les capuchons empêchent en outre l'accumulation de sédiments et facilitent le nettoyage de la poignée.



Poignée chromée ou lumineuse

La partie saisissable est disponible avec une bande frontale déclinée en deux finitions : chromée satinée et blanche avec éclairage. Dans la deuxième version, la partie saisissable peut être éclairée par des LED RVB. Le design moderne et ergonomique, ainsi que les vis de fixation et le câblage totalement invisibles, permettent de réaliser des machines et des protecteurs hautement esthétiques.

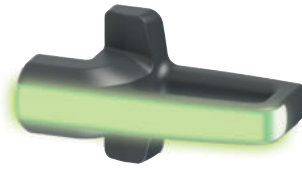


Versions disponibles

Grâce aux nombreuses options de configuration disponibles, la poignée de sécurité P-KUBE Krome peut être commandée dans la version la plus adaptée aux besoins de l'utilisateur. Les options de personnalisation s'appliquent à la poignée qui peut être fournie avec ou sans dispositif de commande, ou encore avec ou sans éclairage à LED RVB. Ces possibilités permettent de trouver le produit correspondant au mieux à l'application spécifique ou de diversifier les poignées qui sont installées sur une même installation selon les besoins des concepteurs et des installateurs.



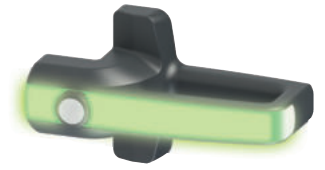
- Sans dispositif de commande
- Poignée chromée satinée non lumineuse



- Sans dispositif de commande
- Poignée blanche lumineuse avec LED RVB



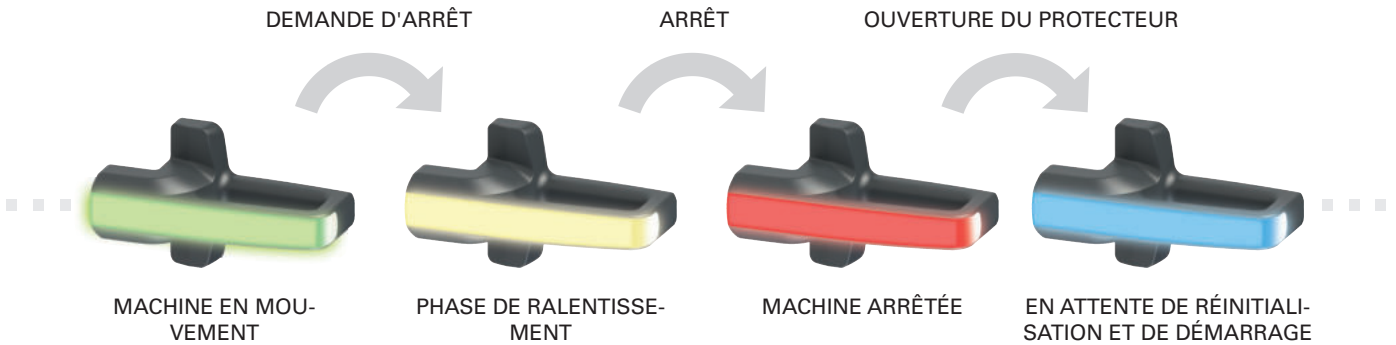
- Avec dispositif de commande lumineux
- Poignée chromée satinée non lumineuse



- Avec dispositif de commande lumineux
- Poignée blanche lumineuse avec LED RVB

Éclairage multicolore personnalisable

La poignée P-KUBE Krome, dotée d'une partie saisissable lumineuse, permet au fabricant de la machine de signaler localement l'état du protecteur en utilisant différentes couleurs selon des séquences entièrement personnalisables. Grâce à la technologie à LED RVB, l'éclairage de la poignée est visible de loin, même dans des espaces lumineux. Le dispositif peut s'éclairer dans les couleurs suivantes : vert, jaune, rouge, bleu, blanc, violet, bleu clair.



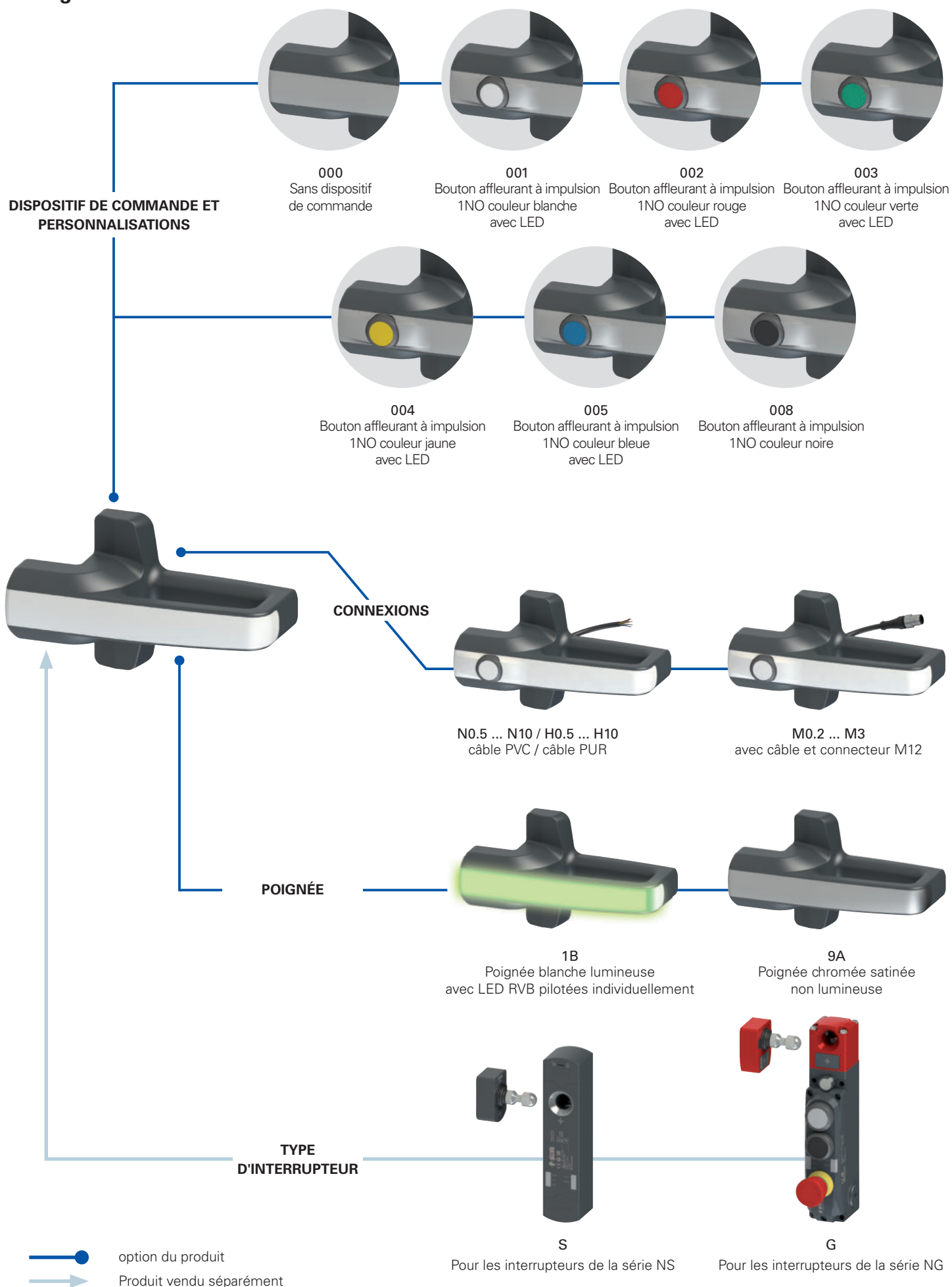
Connexions

Les connexions électriques sont réalisées au moyen d'un câble qui sort à l'arrière du dispositif et qui peut donc être facilement logé à l'intérieur du châssis du protecteur, ce qui le rend complètement invisible. Cette caractéristique présente un double avantage : elle contribue à l'esthétique de la machine et assure la protection du câble contre les dommages et les manipulations éventuels.

La poignée P-KUBE Krome est disponible avec des connexions de câble en PVC ou avec un câble et un connecteur M12 mâle intégré.



Diagramme de sélection



Structure des codes

Attention ! La possibilité de combiner les numéros de référence n'implique pas la disponibilité effective des produits. Contacter notre bureau de distribution

article
options
AN S1B000A-PN3-X

Type de dispositif	
S	Pour les interrupteurs de la série NS
G	Pour les interrupteurs de la série NG

Note : les interrupteurs et leurs actionneurs doivent être achetés séparément.

Poignée	
1B	- Poignée blanche lumineuse avec LED RVB multicolore tension d'alimentation 24 Vdc
9A	Poignée chromée satinée non lumineuse

Dispositif de commande et personnalisations	
000	Sans dispositif de commande
001	Bouton affleurant à impulsion 1NO couleur blanche avec LED
002	Bouton affleurant à impulsion 1NO couleur rouge avec LED
003	Bouton affleurant à impulsion 1NO couleur verte avec LED
004	Bouton affleurant à impulsion 1NO couleur jaune avec LED
005	Bouton affleurant à impulsion 1NO couleur bleue avec LED
008	Bouton affleurant à impulsion 1NO couleur noire

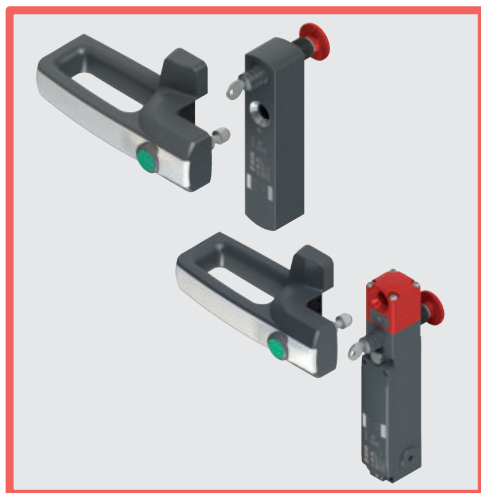
Contacts 1NC, 1NO+1NC, 2NC o 2NO disponibles sur demande.

D'autres dispositifs de commande sont disponibles sur demande, voir page 183.

Plaque métallique de fixation	
	en acier peint (standard)
X	en acier inox (versions AN S..... uniquement)

Type de câble et de connexion	
M0.2	Câble PVC IEC 60332-1-2 résistant à l'huile, longueur 0,15 m et connecteur M12 (standard)
M0.5	Câble PVC IEC 60332-1-2 résistant à l'huile, longueur 0,5 m et connecteur M12
...	...
M3	Câble PVC IEC 60332-1-2 résistant à l'huile, longueur 3 m et connecteur M12
N0.5	Câble PVC IEC 60332-1-2 résistant à l'huile, longueur 0,5 m
...	...
N3	Câble PVC IEC 60332-1-2 résistant à l'huile, longueur 3 m (standard)
...	...
N10	Câble PVC IEC 60332-1-2 résistant à l'huile, longueur 10 m
H0.5	Câble PUR sans halogènes, longueur 0,5 m
...	...
H3	Câble PUR sans halogènes, longueur 3 m (standard)
...	...
H10	Câble PUR sans halogènes, longueur 10 m

Sens de sortie des connexions	
P	sortie arrière



Caractéristiques principales

- Design moderne et ergonomique
- Versions avec LED RVB intégrées pour indiquer localement l'état du protecteur
- Éclairage multicolore personnalisable
- Bouton de commande lumineux intégré dans la poignée
- Poignée avec différentes finitions
- Utilisable avec les interrupteurs de sécurité à verrouillage et à technologie RFID des séries NG et NS

Labels de qualité :



Homologation UL : E131787

Homologation EAC : RU C-IT.YT03.B.00035/19

Caractéristiques homologuées par UL

Environmental ratings:
Type 4X, 12, 13 (models without control component).
Type 1 (models with control component).

Electrical ratings:

Main rating (LED supply): 24 Vdc Class 2, 75 mA.

Secondary ratings (Contacts ratings control component):

Silver contacts: 24 Vac Class 2, 1 A, Pilot Duty
24 Vdc Class 2, 0.27 A, Pilot Duty
Golden contacts: 24 Vdc Class 2, 100 mA

The models provided with M12 connector may be provided with the mating-connectors-part (with cord attached).

Caractéristiques techniques

Matériaux

Plaque de fixation interne en acier, peinte à la poudre et cuite au four.
Poignée en technopolymère renforcé à la fibre de verre, autoextinguible et anti-choc.

Câbles électriques

Câble intégré pour pose mobile, 8 x 0,25 mm² ou 5 x 0,25 mm².

Versions avec câble intégré, longueur 3 m, autres longueurs de 0,5 à 10 m sur demande.

Versions avec câble longueur 0,15 m et connecteur M12, autres longueurs de 0,15 m à 3 m sur demande.

Généralités

Degré de protection

versions avec dispositif de commande :	IP65 selon EN 60529
versions sans dispositif de commande :	IP67 selon EN 60529 IP69K selon ISO 20653

Température ambiante :

-20°C ... +50°C

Température de stockage :

-40°C ... +75°C

Durée de vie :

20 ans

Caractéristiques électriques de l'alimentation

Tension nominale d'utilisation U_e :

24 Vdc ± 15%

Courant d'utilisation à la tension U_e :

75 mA max.

Fusible de protection externe :

1 A type Gg
ou dispositif équivalent

Caractéristiques électriques du pilotage des LED RVB

Tension nominale d'utilisation U_{e1} :

24 Vdc

Courant d'utilisation à la tension U_{e1} :

5 mA

Durée de vie des LED RVB :

100 000 heures min. à la tension nominale
et une température ambiante de +25°C

Caractéristiques techniques des dispositifs de commande

Durée mécanique :

1 million de cycles de fonctionnement

Force d'actionnement :

4 N min., 100 N max.

Matériau des contacts :

contacts en argent

Forme des contacts :

contacts autonettoyants à double
coupure

Courant thermique I_{th2} :

1 A

Tension nominale d'isolement U_{i2} :

32 Vac/dc

Tension assignée de tenue aux chocs U_{imp2} :

1,5 kV

Tension d'alimentation LED :

24 Vdc ± 15%

Courant d'alimentation d'une seule LED :

10 mA

Catégorie d'utilisation du bloc de contact :

DC13 ; $U_{e2}=24$ Vdc, $I_{e2}=0,55$ A

Conformité aux normes :

Pour les articles avec composants électriques intégrés :

IEC 60947-5-1, EN 60947-5-1, IEC 60947-1, EN 60947-1, IEC 60529, EN 60529,
EN IEC 63000, UL 508, CSA C22.2 No. 14.

Conformité aux exigences requises par :

Pour les articles avec composants électriques intégrés :

Directive Basse Tension 2014/35/UE,

Directive Compatibilité électromagnétique 2014/30/UE.

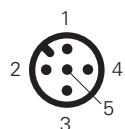
Directive RoHS 2011/65/UE.

Tableau de sélection de la poignée

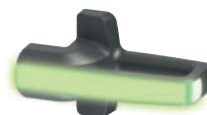
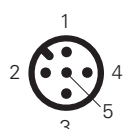
		Avec poignée chrome satiné, pour les interrupteurs de la série NS		Avec poignée chrome satiné, pour les interrupteurs de la série NG			
Câble de connexion non nécessaire		AN S9A000A		AN G9A000A			
		/		/		/	
Sans dispositif de commande		/		/		/	
		Avec poignée chrome satiné, pour les interrupteurs de la série NS		Avec poignée chrome satiné, pour les interrupteurs de la série NG		Avec poignée blanche avec éclairage, pour les interrupteurs de la série NS	
Avec câble PVC, longueur 3 m		AN S9A001A-PN3		AN G9A001A-PN3		AN S1B000A-PN3	
		/		/		/	
Sans dispositif de commande		/		/		/	
		AN S9A002A-PN3		AN G9A002A-PN3		AN S1B001A-PN3	
Avec bouton à impulsion 1NO couleur blanche avec éclairage		/		/		/	
		AN S9A003A-PN3		AN G9A003A-PN3		AN S1B002A-PN3	
Avec bouton à impulsion 1NO couleur rouge avec éclairage		/		/		/	
		AN S9A004A-PN3		AN G9A004A-PN3		AN S1B003A-PN3	
Avec bouton à impulsion 1NO couleur verte avec éclairage		/		/		/	
		AN S9A005A-PN3		AN G9A005A-PN3		AN S1B004A-PN3	
Avec bouton à impulsion 1NO couleur jaune avec éclairage		/		/		/	
		AN S9A008A-PN3		AN G9A008A-PN3		AN S1B005A-PN3	
Avec bouton à impulsion 1NO couleur bleue avec éclairage		/		/		/	
		AN S9A008A-PN3		AN G9A008A-PN3		AN S1B008A-PN3	
Avec bouton à impulsion 1NO couleur noire sans éclairage		/		/		/	
		Avec poignée chrome satiné, pour les interrupteurs de la série NS		Avec poignée chrome satiné, pour les interrupteurs de la série NG		Avec poignée blanche avec éclairage, pour les interrupteurs de la série NS	
Avec câble PVC longueur 0,15 m et connecteur M12		AN S9A001A-PM0.2		AN G9A001A-PM0.2		AN S1B000A-PM0.2	
		/		/		/	
Sans dispositif de commande		/		/		/	
		AN S9A002A-PM0.2		AN G9A002A-PM0.2		AN S1B001A-PM0.2	
Avec bouton à impulsion 1NO couleur blanche avec éclairage		/		/		/	
		AN S9A003A-PM0.2		AN G9A003A-PM0.2		AN S1B002A-PM0.2	
Avec bouton à impulsion 1NO couleur rouge avec éclairage		/		/		/	
		AN S9A004A-PM0.2		AN G9A004A-PM0.2		AN S1B003A-PM0.2	
Avec bouton à impulsion 1NO couleur verte avec éclairage		/		/		/	
		AN S9A005A-PM0.2		AN G9A005A-PM0.2		AN S1B004A-PM0.2	
Avec bouton à impulsion 1NO couleur jaune avec éclairage		/		/		/	
		AN S9A008A-PM0.2		AN G9A008A-PM0.2		AN S1B005A-PM0.2	
Avec bouton à impulsion 1NO couleur bleue avec éclairage		/		/		/	
		AN S9A008A-PM0.2		AN G9A008A-PM0.2		AN S1B008A-PM0.2	
Avec bouton à impulsion 1NO couleur noire sans éclairage		/		/		/	

Note : Pour acheter un produit avec câble PUR, remplacer la lettre N ou M par la lettre H dans les codes susmentionnés.

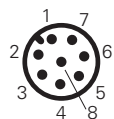
Raccordements électriques

Versions avec bouton
articles AN •9A••••

Broche	Couleur câble	Raccordement
1	marron	Alimentation LED blanche du bouton +24 Vdc
2	blanc	Alimentation LED blanche du bouton 0 V
3	bleu	Non raccordé
4	noir	Contact NO du bouton
5	gris	Contact NO du bouton

Versions avec poignée lumineuse
articles AN •1B000•

Broche	Couleur câble	Raccordement
1	marron	Entrée d'alimentation +24 Vdc
2	blanc	Entrée d'alimentation +0 Vdc
3	bleu	Entrée de pilotage de la couleur bleue (B) +24 Vdc
4	noir	Entrée de pilotage de la couleur rouge (R) +24 Vdc
5	gris	Entrée de pilotage de la couleur verte (G) +24 Vdc

Versions avec bouton et poignée lumineuse
articles AN •1B••••

Broche	Couleur câble	Raccordement
1	blanc	Entrée d'alimentation +0 Vdc
2	marron	Entrée d'alimentation +24 Vdc
3	vert	Entrée de pilotage de la couleur verte (G) +24 Vdc
4	jaune	Alimentation LED d'éclairage du bouton +24 Vdc
5	gris	Contact NO du bouton
6	rose	Contact NO du bouton
7	bleu	Entrée de pilotage de la couleur bleue (B) +24 Vdc
8	rouge	Entrée de pilotage de la couleur rouge (R) +24 Vdc

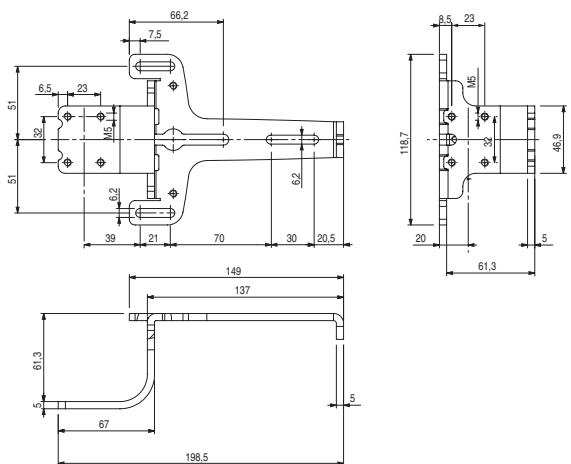
Combinaisons d'allumage des LED de la poignée

R	G	B	Couleur	R	G	B	Couleur
0	0	0		1	1	0	
1	0	0		1	0	1	
0	1	0		0	1	1	
0	0	1		1	1	1	

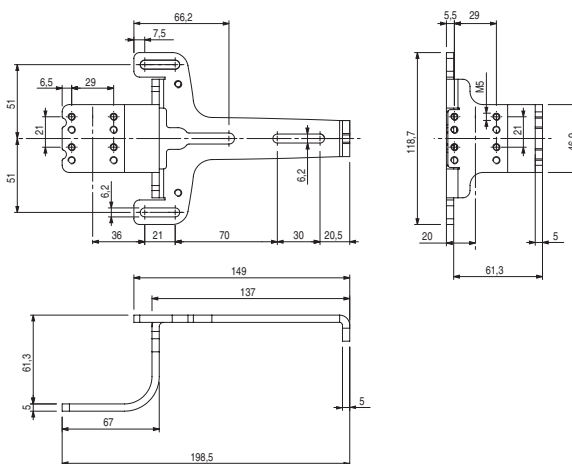
0 = entrée de pilotage de la couleur éteinte, 1 = entrée de pilotage de la couleur allumée.

Dessins cotés

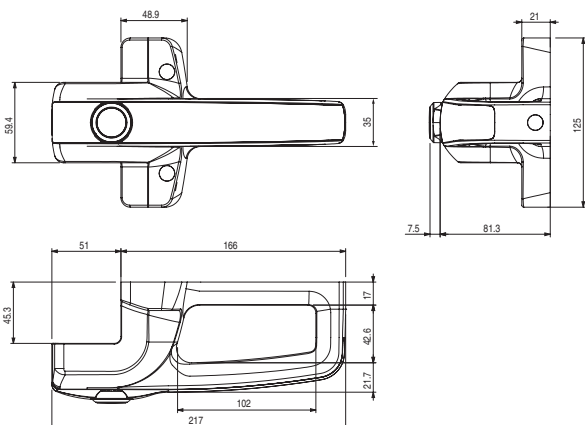
Plaque de fixation interne (articles AN S•••••)



Plaque de fixation interne (articles AN G•••••)

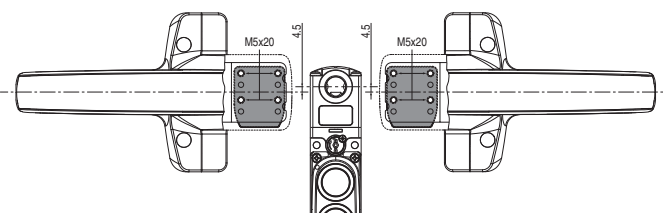


Poignée

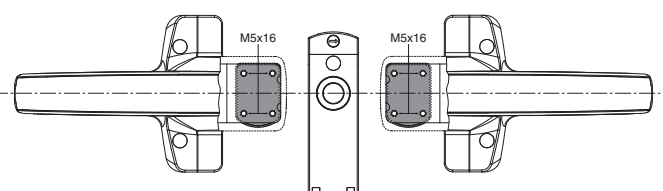


Alignement interrupteur - actionneur

Articles AN G•••••



Articles AN S•••••



Dispositif de lock out LK S pour les interrupteurs de la série NS

Description



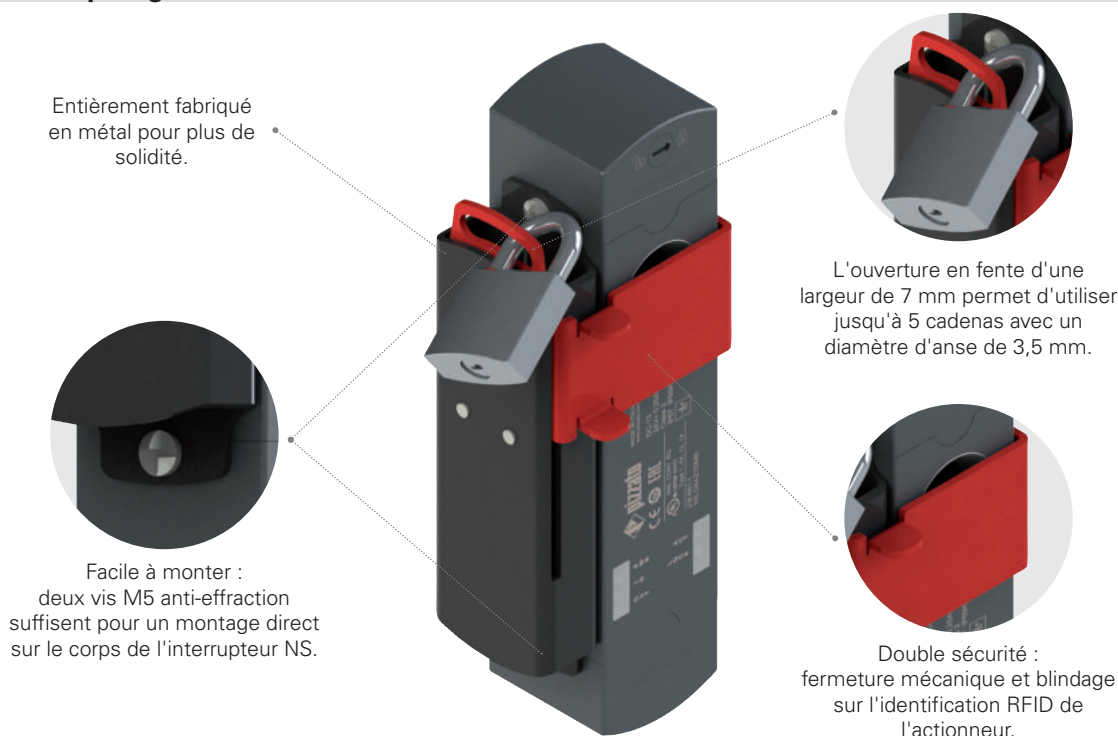
Article	Description
LK S1D001	Dispositif de lock out pour les interrupteurs de la série NS, montage à droite de l'interrupteur
LK S1S001	Dispositif de lock out pour les interrupteurs de la série NS, montage à gauche de l'interrupteur

La gamme de poignées de sécurité P-KUBE Krome est complétée du dispositif de lock out pour les interrupteurs avec électroaimant et technologie RFID de la série NS. Le dispositif est entièrement réalisé en métal et est fixé latéralement aux trous présents sur les dispositifs NS, sans plaque ni support supplémentaire.

En plus de fermer mécaniquement le trou d'entrée de l'actionneur, le clapet frontal sert également de blindage pour l'antenne du récepteur RFID présent sur l'interrupteur NS, garantissant ainsi un double niveau de sécurité contre la fermeture accidentelle du protecteur et la remise en marche intempestive de la machine. Cela s'avère particulièrement efficace, par exemple dans les machines équipées d'un actionneur à bas niveau de codification, pour empêcher toute tentative de bypass de l'interrupteur.

Le soulèvement du clapet fait apparaître, sur la partie supérieure du dispositif, une ouverture en fente d'une largeur de 7 mm à laquelle il est possible d'accrocher jusqu'à 5 cadenas.

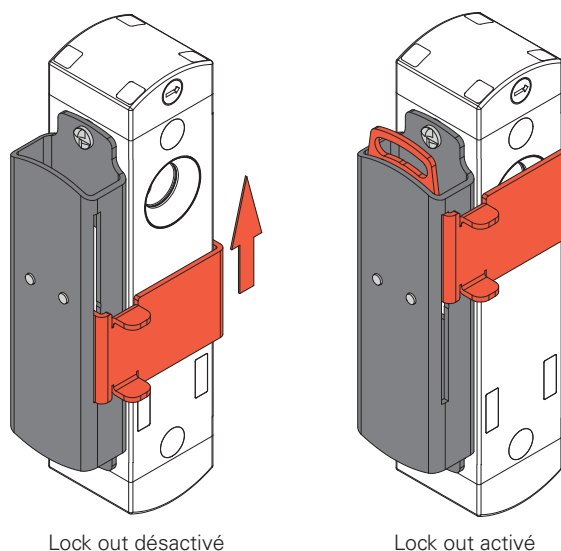
Caractéristiques générales



Fonctionnement infallible

Pour éviter une fermeture involontaire du protecteur, il suffit de faire glisser le clapet rouge vers le haut jusqu'à recouvrir entièrement le trou d'entrée de l'actionneur et ainsi empêcher l'insertion du goujon.

Avant d'entrer dans la zone dangereuse, chaque opérateur doit accrocher son propre cadenas à la fente oblongue du dispositif de lock out. De cette façon, le dispositif de lock out ne peut être déverrouillé que lorsque tous les cadenas ont été retirés et donc après que tous les opérateurs ont quitté la zone dangereuse.

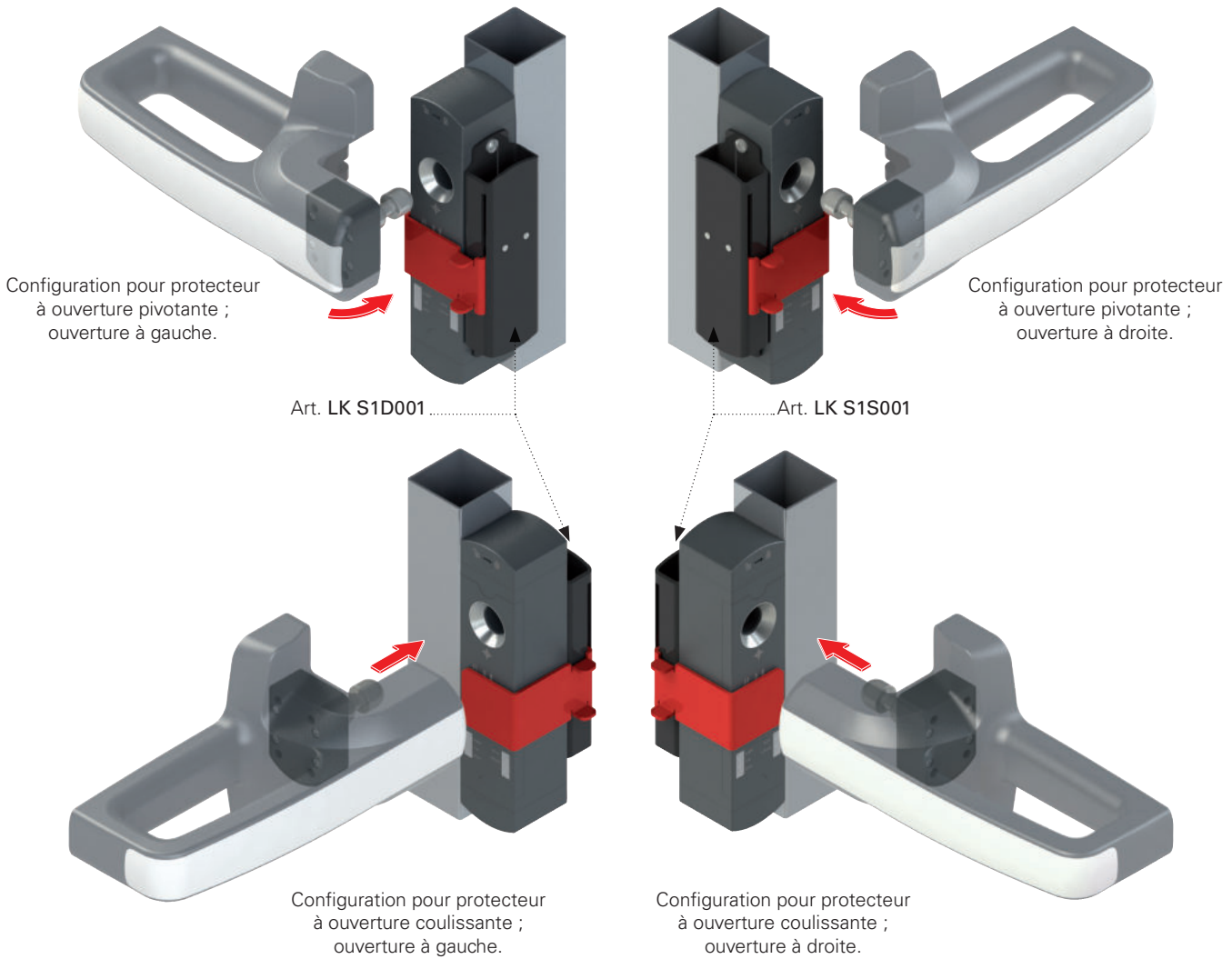


Adaptabilité optimale et compatibilité

L'ingénierie de précision du dispositif de lock out LK S a permis de réaliser un produit hautement polyvalent, facilement adaptable à toutes les configurations possibles des protecteurs qui utilisent un interrupteur de la série NS.

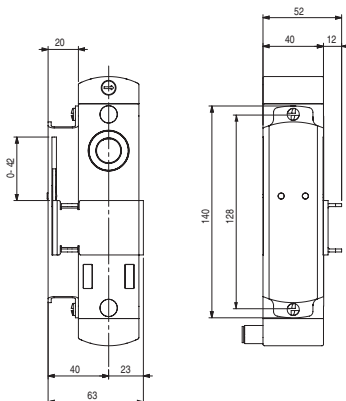
La forme particulière du clapet de fermeture du trou de l'actionneur permet d'utiliser le dispositif de lock out LK S sur des protecteurs à ouverture pivotante ou coulissante, tant à droite qu'à gauche.

Le dispositif de lock out et l'interrupteur d'interverrouillage sont conçus et réalisés pour être parfaitement compatibles avec les nouvelles poignées P-KUBE Krome de Pizzato Elettrica, afin de créer des systèmes de protection robustes, fonctionnels et au design innovant.

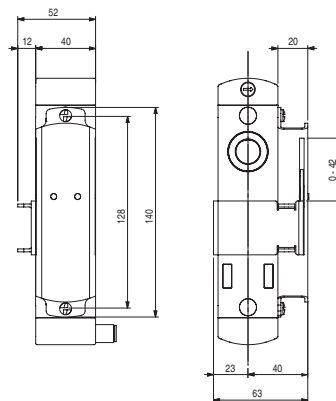


Dessins cotés

Article LK S1S001



Article LK S1D001



Dispositif de lock out AP G1Z-000Z pour les interrupteurs de la série NG**Description**

Article	Description
AP G1Z-000Z	Dispositif de lock out pour les interrupteurs de la série NG

Dispositif de lock out entièrement fabriqué en métal pour une installation en combinaison avec des interrupteurs avec électroaimant et technologie RFID de la série NG, compatible avec les poignées de sécurité P KUBE 2 et P KUBE Krome. Pour éviter une fermeture involontaire du protecteur, il suffit de faire glisser le clapet noir vers le bas jusqu'à recouvrir entièrement le trou d'entrée de l'actionneur.

L'abaissement du clapet fait apparaître, sur la partie supérieure du dispositif, une plaque avec des trous de Ø 7 mm auxquels il est possible d'accrocher jusqu'à 9 cadenas.

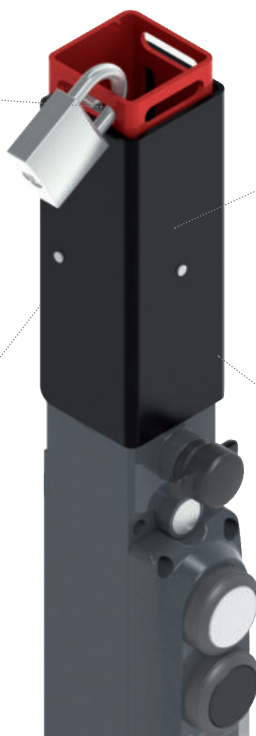
Le clapet sert également de blindage pour l'antenne du récepteur RFID présent sur l'interrupteur NG.

Caractéristiques générales

Les trous d'un diamètre de 7 mm permettent d'accrocher simultanément jusqu'à 9 cadenas.



Facile à monter : installation à l'aide de 2 vis seulement, adapté aux protecteurs avec ouverture battante ou coulissante, sans avoir à changer le sens de montage.



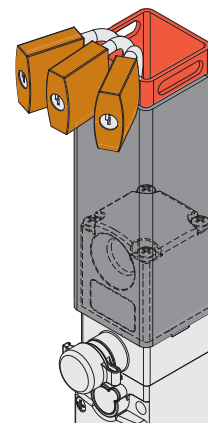
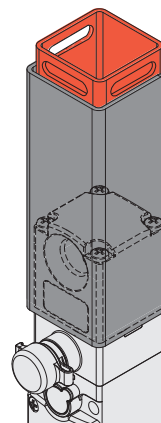
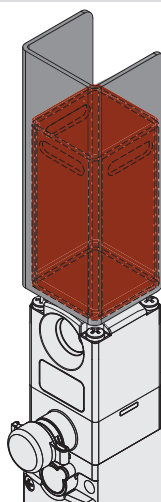
Entièrement fabriqué en métal pour plus de solidité.



Double sécurité : fermeture mécanique et blindage sur l'identification RFID de l'actionneur.

Fonctionnement infaillible

Le dispositif de lock out permet, en une seule opération, de fermer le trou de centrage présent dans l'interrupteur NG et de protéger le système RFID pour la détection de l'actionneur. En empêchant le verrouillage mécanique de la porte et la commutation des contacts de l'interrupteur, il rend impossible toute fermeture involontaire du dispositif de protection.

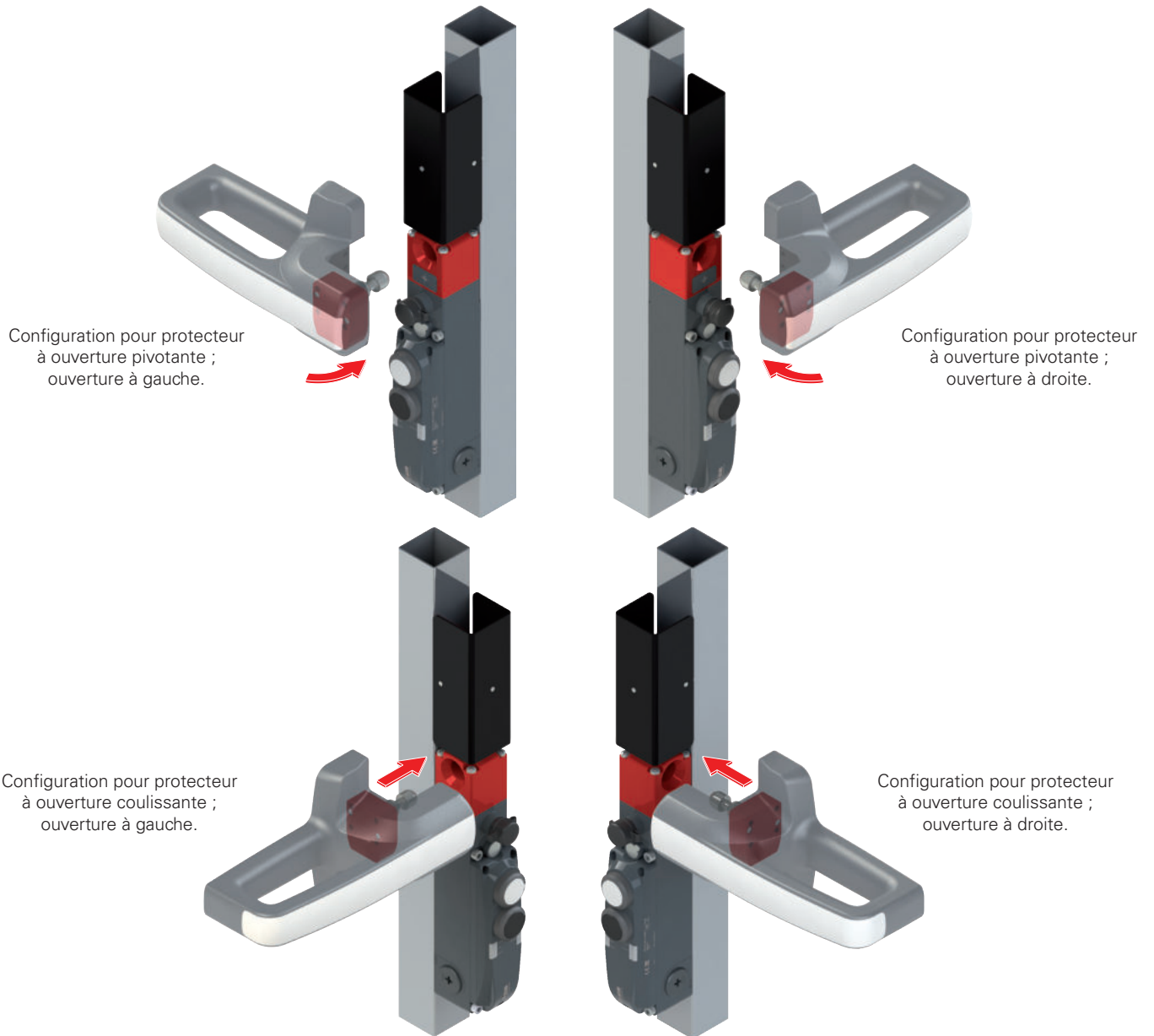


Adaptabilité optimale et compatibilité

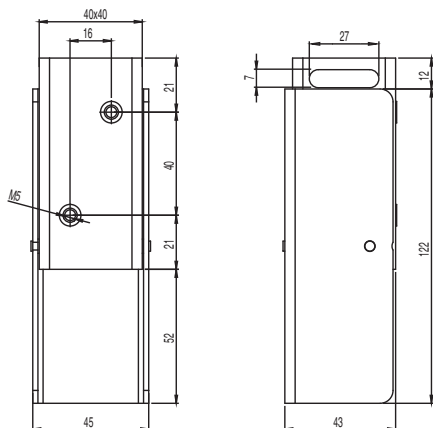
La structure symétrique du dispositif de lock out AP G1Z-000Z permet de l'utiliser dans toutes les configurations possibles de protecteurs sur lesquels un interrupteur de la série NG est utilisé, sans aucun type d'adaptation et sans modification de la position de montage.

La forme particulière du clapet de fermeture du trou de l'actionneur permet d'utiliser le dispositif de lock out AP G1Z-000Z sur des protecteurs à ouverture pivotante ou coulissante, tant à droite qu'à gauche.

Le dispositif de lock out et l'interrupteur d'interverrouillage sont conçus et réalisés pour être parfaitement compatibles avec les nouvelles poignées P-KUBE Krome de Pizzato Elettrica, afin de créer des systèmes de protection robustes, fonctionnels et au design innovant.



Dessins cotés



Toutes les mesures sont indiquées en mm

Accessoires Voir page 419

→ Les fichiers 2D et 3D sont disponibles sur www.pizzato.com

Description



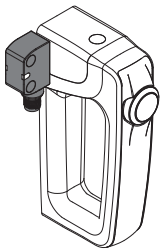
La poignée de sécurité **P-KUBE Smart** peut être utilisée en combinaison avec des capteurs de sécurité RFID de la série ST, créant ainsi un système d'interverrouillage moderne et efficace pour tous les protecteurs de machines sans inertie.

Cette série réunit les caractéristiques d'une poignée robuste pour barrières périmétriques de sécurité avec une partie saisissable ergonomique aux formes arrondies dont les fonctions peuvent être personnalisées par le client au moyen de différentes signalisations lumineuses correspondant à l'état du protecteur ou à d'autres conditions d'utilisation que le fabricant souhaite indiquer.

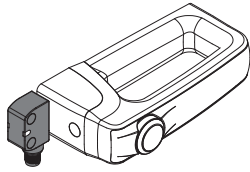
Selon les besoins de l'utilisateur, il est également possible d'intégrer un dispositif de commande (par exemple un bouton) directement dans la partie saisissable.

Adaptabilité et flexibilité

La même poignée peut être utilisée sur les portes battantes et coulissantes, avec ouverture à droite et à gauche. Il est également possible d'installer la poignée avec une prise horizontale ou verticale, de sorte qu'elle peut également être montée sur des protecteurs compacts le long du cadre extérieur.



Montage vertical avec capteur à gauche



Montage horizontal

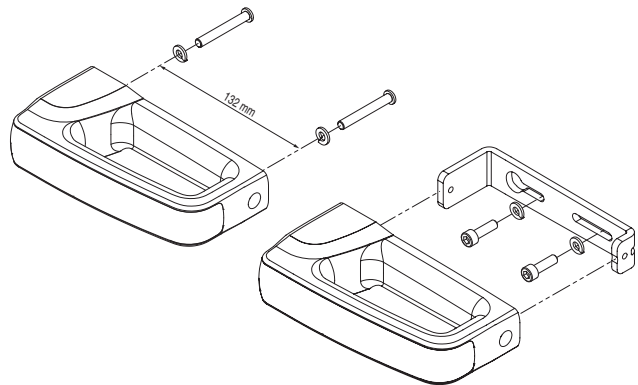


Montage vertical avec capteur à droite

Deux possibilités de fixation

Pour les applications sur des protecteurs légers ou compacts, il est possible de commander la version avec fixation directement sur la poignée, en vissant les deux inserts filetés internes.

En cas d'utilisation sur des protecteurs plus lourds, il est possible de fixer la poignée au moyen d'une plaque auxiliaire interne en acier peint et épaisse de 5 mm pour garantir la robustesse et une longue durée de vie.



Poignée chromée ou lumineuse

La partie saisissable est disponible avec une bande frontale déclinée en deux finitions : chromée satinée et blanche avec éclairage. Dans la deuxième version, la partie saisissable peut être éclairée par des LED RVB. Le design moderne et ergonomique, ainsi que les vis de fixation et le câblage totalement invisibles, permettent de réaliser des machines et des protecteurs hautement esthétiques.



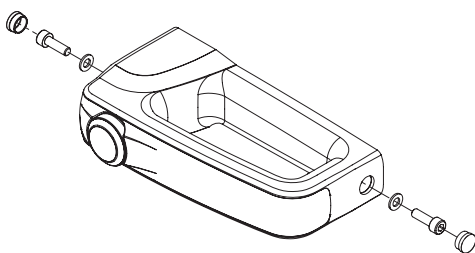
Dispositif de commande intégré

Dans la partie saisissable de la poignée P-KUBE Smart, il est possible d'intégrer un bouton à impulsion avec contact 1NO, qui peut être éclairé par une LED, pour pouvoir interagir avec la machine, par exemple pour demander l'arrêt de la machine ou donner une commande de réarmement. Le bouton peut être commandé dans les couleurs blanche, rouge, verte, jaune, bleue et noire.



Sécurité anti-manipulation

La poignée P-KUBE Smart est fournie équipée de capuchons de protection à clipser dans les trous des vis de fixation afin d'en empêcher l'accès : des vis standard peuvent donc être utilisées à la place des vis anti-effraction, ce qui garantit la sécurité contre toute manipulation délibérée de l'appareil. Les capuchons empêchent en outre l'accumulation de sédiments et facilitent le nettoyage de la poignée.



Connexions

Les connexions électriques sont réalisées au moyen d'un câble qui sort à l'arrière du dispositif et qui peut donc être facilement logé à l'intérieur du châssis du protecteur, ce qui le rend complètement invisible. Cette caractéristique présente un double avantage : elle contribue à l'esthétique de la machine et assure la protection du câble contre les dommages et les manipulations éventuels.

La poignée P-KUBE Smart est disponible avec des connexions de câble en PVC ou avec un câble et un connecteur M12 mâle intégré.



Versions disponibles

Grâce aux nombreuses options de configuration disponibles, la poignée de sécurité P-KUBE Smart peut être commandée dans la version la plus adaptée aux besoins de l'utilisateur. Les options de personnalisation s'appliquent à la poignée qui peut être fournie avec ou sans dispositif de commande, ou encore avec ou sans éclairage à LED RVB. Ces possibilités permettent d'identifier le produit correspondant au mieux à l'application spécifique ou de diversifier les poignées qui sont installées sur une même installation selon les besoins des concepteurs et des installateurs.



- Sans dispositif de commande
- Poignée chromée satinée non lumineuse



- Sans dispositif de commande
- Poignée blanche lumineuse avec LED RVB



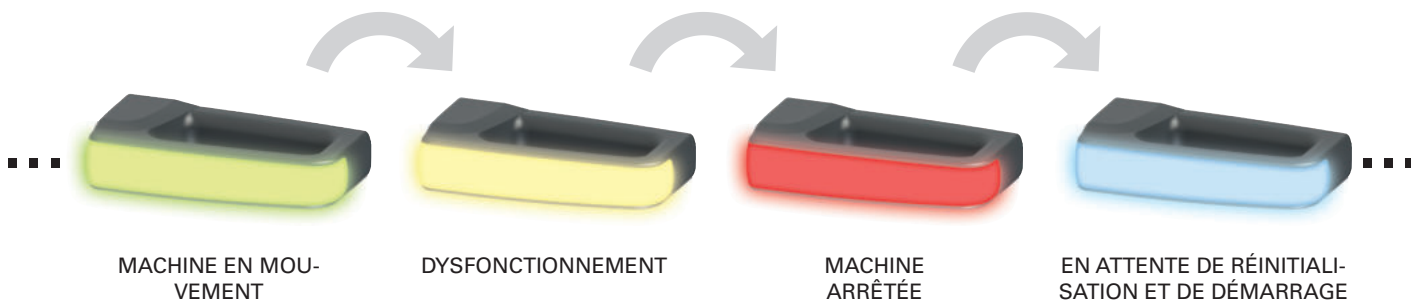
- Avec dispositif de commande lumineux
- Poignée chromée satinée non lumineuse



- Avec dispositif de commande lumineux
- Poignée blanche lumineuse avec LED RVB

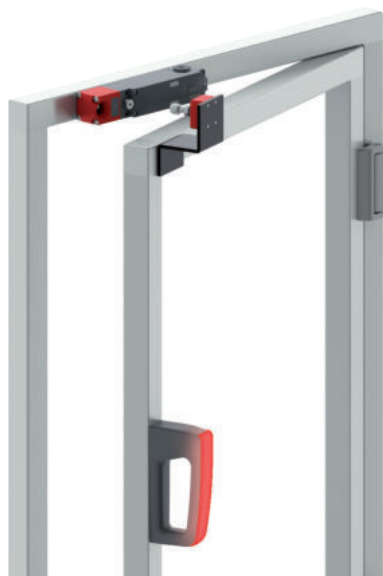
Éclairage multicolore personnalisable

La poignée P-KUBE Smart, dotée d'une partie saisissable lumineuse, permet au fabricant de la machine de signaler localement l'état du protecteur en utilisant différentes couleurs selon des séquences entièrement personnalisables. Grâce à la technologie à LED RVB, l'éclairage de la poignée est visible de loin, même dans des espaces lumineux. Le dispositif peut s'éclairer dans les couleurs suivantes : vert, jaune, rouge, bleu, blanc, violet, bleu clair.



Poignée universelle

La poignée P-KUBE Smart est également disponible dans des versions sans étiquette RFID, de sorte qu'elle peut être utilisée comme une simple poignée d'ouverture de protecteur, quel que soit le type d'interrupteur de sécurité utilisé pour interverrouiller la porte. Dans cette configuration, il est possible d'utiliser les versions avec poignée éclairée pour créer un système de signalisation lumineuse intégré à la protection, sans devoir installer d'autres dispositifs sur la machine.



Compatible avec P-KUBE Krome

Conçue avec les mêmes dimensions de prise et le même écart entre trous que les plaques intérieures, la série P-KUBE Smart peut servir de poignée intérieure dans les protecteurs qui utilisent la poignée de sécurité P-KUBE Krome à l'extérieur pour les interrupteurs RFID avec verrouillage des séries NS et NG.

Le montage est pratique et rapide, puisque les deux poignées peuvent être fixées par seulement deux trous traversants dans le profilé et deux vis de longueur appropriée.

L'ensemble ainsi obtenu forme un système aux lignes uniformes et à la continuité esthétique entre les poignées intérieure et extérieure.

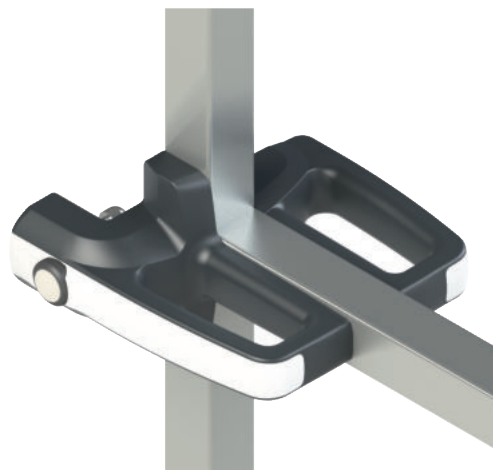
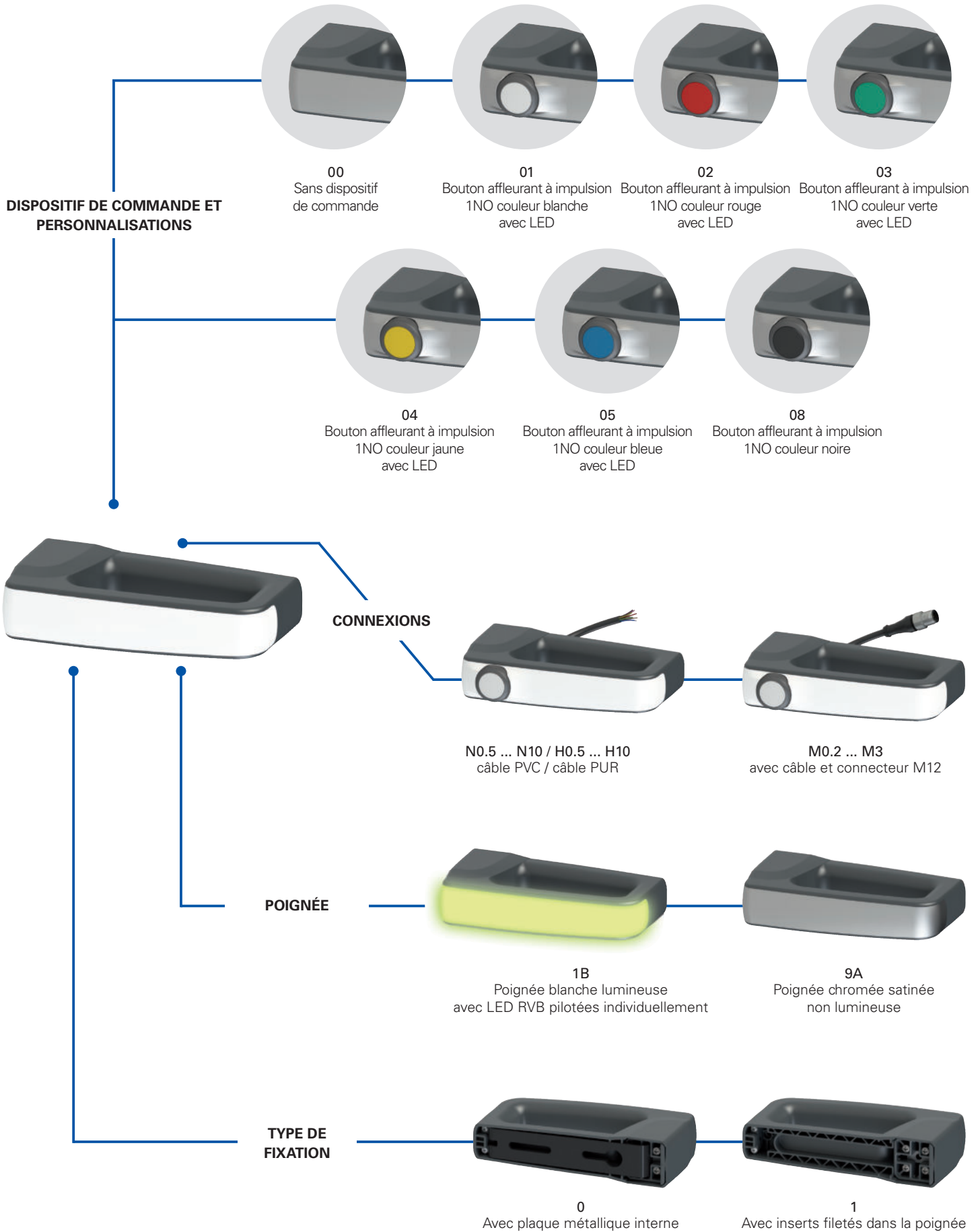


Diagramme de sélection



—●— option du produit
—→— Produit vendu séparément

Structure des codes
Attention ! La possibilité de combiner les numéros de référence n'implique pas la disponibilité effective des produits. Contacter notre bureau de distribution

article
options

ANT1B000A1-PN3

Type de dispositif
T Pour capteurs RFID série ST

Note : les capteurs doivent être achetés séparément.

Poignée
1B Poignée blanche lumineuse avec LED RVB multicolore tension d'alimentation 24 Vdc

9A Poignée chromée satinée non lumineuse

Type de fixation
0 Avec plaque métallique interne

1 Directement sur la poignée avec des inserts filetés

Dispositif de commande et personnalisations

00	Sans dispositif de commande
01	Bouton affleurant à impulsion 1NO couleur blanche avec LED
02	Bouton affleurant à impulsion 1NO couleur rouge avec LED
03	Bouton affleurant à impulsion 1NO couleur verte avec LED
04	Bouton affleurant à impulsion 1NO couleur jaune avec LED
05	Bouton affleurant à impulsion 1NO couleur bleue avec LED
08	Bouton affleurant à impulsion 1NO couleur noire

Contacts 1NC, 1NO+1NC, 2NC o 2NO disponibles sur demande.
 D'autres dispositifs de commande sont disponibles sur demande.
 Pour toute information supplémentaire, contacter notre bureau technique.

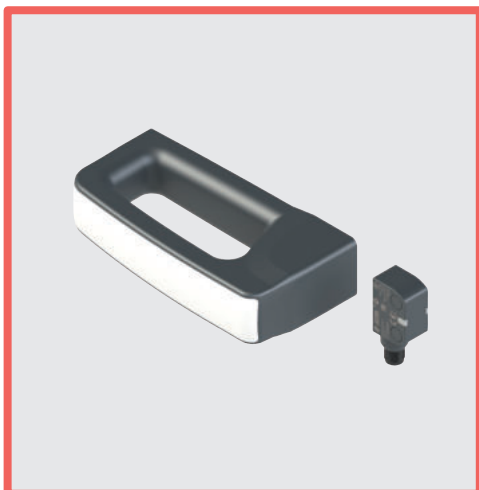
Codification RFID

Z	Sans RFID
0	Avec RFID, niveau de codification bas le capteur ST reconnaît toute étiquette RFID de type 0
1	Avec RFID, niveau de codification élevé le capteur ST reconnaît uniquement les étiquettes RFID de type 1

Type de câble et de connexion

M0.2	Câble PVC IEC 60332-1-2 résistant à l'huile, longueur 0,15 m et connecteur M12 (standard)
M0.5	Câble PVC IEC 60332-1-2 résistant à l'huile, longueur 0,5 m et connecteur M12
...	...
M3	Câble PVC IEC 60332-1-2 résistant à l'huile, longueur 3 m et connecteur M12
N0.5	Câble PVC IEC 60332-1-2 résistant à l'huile, longueur 0,5 m
...	...
N3	Câble PVC IEC 60332-1-2 résistant à l'huile, longueur 3 m (standard)
...	...
N10	Câble PVC IEC 60332-1-2 résistant à l'huile, longueur 10 m
H0.5	Câble PUR sans halogènes, longueur 0,5 m
...	...
H3	Câble PUR sans halogènes, longueur 3 m (standard)
...	...
H10	Câble PUR sans halogènes, longueur 10 m

Sens de sortie des connexions
P sortie arrière



Caractéristiques principales

- Design moderne et ergonomique
- Versions avec LED RVB intégrées pour indiquer localement l'état du protecteur
- Éclairage multicolore personnalisable
- Bouton de commande lumineux intégré dans la poignée
- Possibilité d'utilisation avec une poignée horizontale ou verticale
- Fixation directement sur la poignée ou au moyen d'une plaque interne robuste
- Utilisable avec des capteurs de sécurité RFID de la série ST

Labels de qualité :



Homologation UL : E131787
 Homologation TÜV SÜD : Z10 075157 0026 (en combinaison avec la série ST)
 Homologation EAC : RU C-IT.YT03.B.00035/19

Caractéristiques homologuées par UL

Environmental ratings:
 Type 4X, 12, 13 (models without control component).
 Type 1 (models with control component).

Electrical ratings:
 Main rating (LED supply): 24 Vdc Class 2, 75 mA
 Secondary ratings (Contacts ratings control component):
 Silver contacts: 24 Vac Class 2, 1 A, Pilot Duty
 24 Vdc Class 2, 0.27 A, Pilot Duty
 Golden contacts: 24 Vdc Class 2, 100 mA

Accessory for series ST, ANT models.

Caractéristiques techniques

Matériaux

Plaque de fixation interne en acier, peinte à la poudre et cuite au four.
 Poignée en technopolymère renforcé à la fibre de verre, autoextinguible et anti-choc.

Câbles électriques

Câble intégré pour pose mobile, 8 x 0,25 mm² ou 5 x 0,25 mm².
 Versions avec câble intégré, longueur 3 m, autres longueurs de 0,5 à 10 m sur demande.
 Versions avec câble longueur 0,15 m et connecteur M12, autres longueurs de 0,15 m à 3 m sur demande.

Généralités

Degré de protection	versions avec dispositif de commande :	IP65 selon EN 60529
	versions sans dispositif de commande :	IP67 selon EN 60529 IP69K selon ISO 20653
Température ambiante :		-20°C ... +50°C
Température de stockage :		-40°C ... +75°C
Durée de vie :		20 ans

Caractéristiques électriques de l'alimentation

Tension nominale d'utilisation U_e :	24 Vdc ± 15%
Courant d'utilisation à la tension U_e :	60 mA max.
Fusible de protection externe :	1 A type Gg ou dispositif équivalent

Caractéristiques électriques du pilotage des LED RVB

Tension nominale d'utilisation U_{e1} :	24 Vdc
Courant d'utilisation à la tension U_{e1} :	5 mA
Durée de vie des LED RVB :	100 000 heures min. à la tension nominale et une température ambiante de +25°C

Caractéristiques techniques des dispositifs de commande

Durée mécanique :	1 million de cycles de fonctionnement
Force d'actionnement :	4 N min., 100 N max.
Matériau des contacts :	contacts en argent
Forme des contacts :	contacts autonettoyants à double coupure
Courant thermique I_{th2} :	1 A
Tension nominale d'isolement U_{i2} :	32 Vac/dc
Tension assignée de tenue aux chocs U_{imp2} :	1,5 kV
Tension d'alimentation LED :	24 Vdc ± 15%
Courant d'alimentation d'une seule LED :	10 mA
Catégorie d'utilisation du bloc de contact :	DC13 ; $U_{e2}=24$ Vdc, $I_{e2}=0,55$ A

Caractéristiques d'actionnement

Distance de déclenchement assurée S_{ao} :	11 mm
Distance de relâchement assurée S_{ar} :	24 mm
Distance de déclenchement nominale S_n :	15 mm
Distance de relâchement nominale S_{nr} :	18,5 mm
Précision de la répétabilité :	≤ 10 % S_n
Course différentielle :	≤ 20 % S_n
Fréquence du transpondeur RFID :	125 kHz
Fréquence maximale de commutation :	1 Hz

Conformité aux normes :

Pour les articles avec composants électriques intégrés :
 IEC 60947-5-1, EN 60947-5-1, IEC 60947-1, EN 60947-1, IEC 60529, EN 60529,
 EN IEC 63000, UL 508, CSA C22.2 No. 14.

Conformité aux exigences requises par :

Pour les articles avec composants électriques intégrés :
 Directive Basse Tension 2014/35/UE,
 Directive Compatibilité électromagnétique 2014/30/UE.
 Directive RoHS 2011/65/UE.

Tableau de sélection de la poignée

		Avec poignée chrome satiné avec fixation sur plaque métallique interne		Avec poignée chrome satiné avec fixation sur la poignée			
Avec RFID de niveau de codification élevé pour les capteurs de la série ST. Câble de connexion non nécessaire							
		ANT9A000A1		ANT9A100A1			
		Avec poignée chrome satiné avec fixation sur plaque métallique interne		Avec poignée chrome satiné avec fixation sur la poignée		Avec poignée blanche avec éclairage avec fixation sur plaque métallique interne	
Avec câble PVC, longueur 3m et RFID de niveau de codification élevé pour les capteurs de la série ST		/		/		ANT1B000A1-PN3	
		ANT9A001A1-PN3		ANT9A101A1-PN3		ANT1B001A1-PN3	
		ANT9A002A1-PN3		ANT9A102A1-PN3		ANT1B002A1-PN3	
		ANT9A003A1-PN3		ANT9A103A1-PN3		ANT1B003A1-PN3	
		ANT9A004A1-PN3		ANT9A104A1-PN3		ANT1B004A1-PN3	
		ANT9A005A1-PN3		ANT9A105A1-PN3		ANT1B005A1-PN3	
		ANT9A008A1-PN3		ANT9A108A1-PN3		ANT1B008A1-PN3	
		Avec poignée chrome satiné avec fixation sur plaque métallique interne		Avec poignée chrome satiné avec fixation sur la poignée		Avec poignée blanche avec éclairage avec fixation sur plaque métallique interne	
Avec câble PVC, longueur 0,15m et connecteur M12, et RFID de niveau de codification élevé pour les capteurs de la série ST		/		/		ANT1B000A1-PM0.2	
		ANT9A001A1-PM0.2		ANT9A101A1-PM0.2		ANT1B001A1-PM0.2	
		ANT9A002A1-PM0.2		ANT9A102A1-PM0.2		ANT1B002A1-PM0.2	
		ANT9A003A1-PM0.2		ANT9A103A1-PM0.2		ANT1B003A1-PM0.2	
		ANT9A004A1-PM0.2		ANT9A104A1-PM0.2		ANT1B004A1-PM0.2	
		ANT9A005A1-PM0.2		ANT9A105A1-PM0.2		ANT1B005A1-PM0.2	
		ANT9A008A1-PM0.2		ANT9A108A1-PM0.2		ANT1B008A1-PM0.2	

Note : Pour acheter un produit avec câble PUR, remplacer la lettre N ou M par la lettre H dans les codes susmentionnés.

Tableau de sélection du capteur

sorties de sécurité OS		sorties de signalisation O		entrées de sécurité IS		entrées de programmation I		entrées EDM		Programmable				
2	1	2	1	-	•	avec câble longueur 0,2 m et connecteur M12		avec câble		avec connecteur M12				
						ST GD420M0.2			ST GD420N•			ST GD420MP		

Raccordements électriques



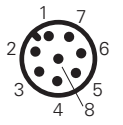


Versions avec bouton
articles ANT9A••••

Broche	Couleur câble	Raccordement
1	marron	Alimentation LED blanche du bouton +24 Vdc
2	blanc	Alimentation LED blanche du bouton 0 V
3	bleu	Non raccordé
4	noir	Contact NO du bouton
5	gris	Contact NO du bouton




Versions avec poignée lumineuse
articles ANT1B000•









Broche	Couleur câble	Raccordement
1	marron	Entrée d'alimentation +24 Vdc
2	blanc	Entrée d'alimentation +0 Vdc
3	bleu	Entrée de pilotage de la couleur bleue (B) +24 Vdc
4	noir	Entrée de pilotage de la couleur rouge (R) +24 Vdc
5	gris	Entrée de pilotage de la couleur verte (G) +24 Vdc

Versions avec bouton et poignée lumineuse
articles ANT1B••••

Broche	Couleur câble	Raccordement
1	blanc	Entrée d'alimentation +0 Vdc
2	marron	Entrée d'alimentation +24 Vdc
3	vert	Entrée de pilotage de la couleur verte (G) +24 Vdc
4	jaune	Alimentation LED d'éclairage du bouton +24 Vdc
5	gris	Contact NO du bouton
6	rose	Contact NO du bouton
7	bleu	Entrée de pilotage de la couleur bleue (B) +24 Vdc
8	rouge	Entrée de pilotage de la couleur rouge (R) +24 Vdc

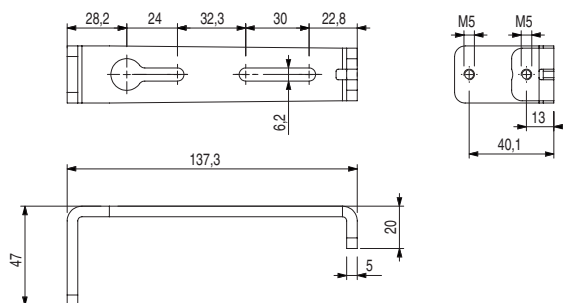
Combinaisons d'allumage des LED de la poignée

R	G	B	Couleur	R	G	B	Couleur
0	0	0		1	1	0	
1	0	0		1	0	1	
0	1	0		0	1	1	
0	0	1		1	1	1	

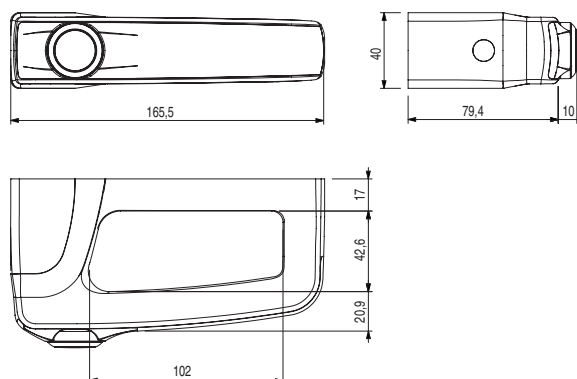
0 = entrée de pilotage de la couleur éteinte, 1 = entrée de pilotage de la couleur allumée.

Dessins cotés

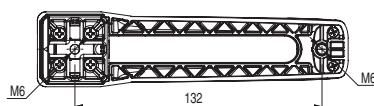
Plaque de fixation interne (articles ANT••0••••)



Poignée



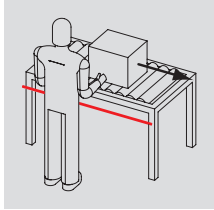
Inserts filetés de fixation (articles ANT••1••••)



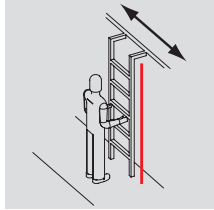
Description



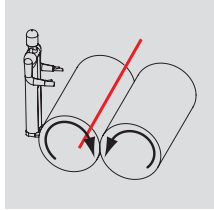
Les interrupteurs à câble de Pizzato Elettrica sont le fruit d'années d'expérience et de coopération avec les principaux constructeurs industriels de machines. Les produits développés sont en mesure d'être utilisés pratiquement dans toutes les applications industrielles. La gamme de produits prévoit des solutions pour commandes générales de start/stop et pour arrêts d'urgence. Ces derniers sont mis en évidence car ils ont été les premiers qui ont introduit dans un encombrement minimum, avec des solutions brevetées, la conformité à la norme EN ISO 13850 pour les arrêts d'urgence. L'offre de Pizzato Elettrica est complétée par une série d'accessoires étudiés et produits pour une utilisation sûre et durable même dans des conditions ambiantes difficiles. Parmi les dernières nouveautés, on signale les systèmes pour le verrouillage et la mise sous tension du câble de type FAST (brevetés). Ces accessoires ont été étudiés pour être en même temps rapidement installés et esthétiquement agréables, de manière à se coordonner au mieux aux lignes des machines de dernières générations.



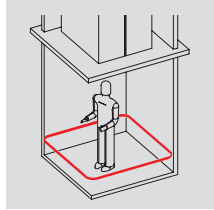
Transporteurs à rouleaux ou à bandes



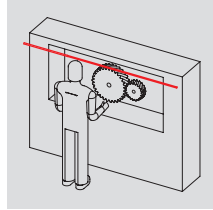
Échelles roulantes



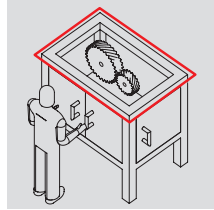
Calandres



Fond fosse ascenseurs



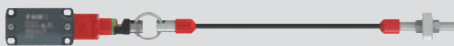



Machines de longue portée



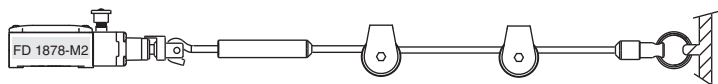
Protection périmétrique intégrale

Les interrupteurs à câble sont utilisés pour donner différents types de commande.

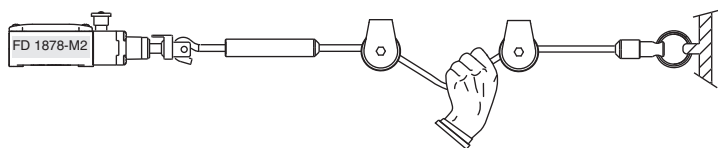
- **Pour les commandes de stop**, on utilise les interrupteurs à câble à ouverture forcée dans lesquels le câble est souvent mis sous tension dans une position intermédiaire de manière à ce qu'il soit possible de contrôler aussi les éventuelles ruptures de ce dernier.
- **Pour les arrêts d'urgence** on utilise les interrupteurs à câble à ouverture forcée et conformes à la norme EN ISO 13850, c'est-à-dire dans lesquels le système mécanique de réarmement qui effectue l'ouverture des contacts est indépendant de la vitesse d'entraînement du câble, aussi bien s'il est actionné que s'il est relâché. Dans ce type d'interrupteur, le système de réarmement doit être rétabli manuellement après chaque intervention.

	Prescriptions	Couleurs	Comment l'installer :
Commandes de stop  exemple : FD 1879-M2	L'ouverture forcée est nécessaire ☹️	La couleur conseillée par les normatives pour les commandes de stop est le noir.	 Il est conseillé de mettre le câble sous tension afin de relever les éventuelles ruptures ou relâchements du câble
Arrêts d'urgence  exemple : FD 1878-M2	L'ouverture forcée est nécessaire ☹️ La conformité à EN ISO 13850 est nécessaire	Pour les arrêts d'urgence le câble doit obligatoirement être de couleur rouge. L'utilisation d'un fond jaune (voir indicateur de fonction) est recommandée.	 Il est obligatoire de mettre le câble sous tension afin de relever les éventuelles ruptures ou relâchements du câble

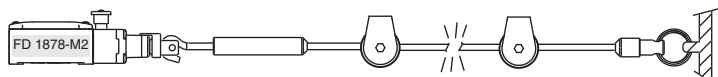
Détection du câble tiré ou coupé



Câble installé correctement et en position de repos, contacts électriques fermés.



Câble tiré par l'opérateur, contacts électriques ouverts.



Câble coupé, contacts électriques ouverts.

Accessoires pour le blocage et la mise sous tension du câble, ligne « FAST »

Pizzato Elettrica a développé et breveté des accessoires spécifiques pour installer plus rapidement le câble des interrupteurs de sécurité et pour obtenir en même temps un système esthétiquement plus agréable.

Les nouveaux accessoires, par rapport à la fixation traditionnelle au moyen du matériel de visserie, ont tous les avantages suivants :

- L'installation est beaucoup plus rapide, car on utilise une seule vis pour la fixation de chaque extrémité du câble et les pièces sont conçues pour faciliter l'installation. Des tests pratiques en laboratoire ont mis en évidence des temps de mise en œuvre réduits à moins de la moitié, d'où le nom « FAST ».
- Le système est mieux esthétiquement, car aucune pièce filetée (qui quelquefois déchire les vêtements des opérateurs) n'apparaît, ni même les extrémités du câble habituellement fixées au moyen de gaines thermorétractables ou d'un ruban adhésif.
- Le câble est fixé sans plis, ce qui diminue les effets de stabilisation dans le temps et donc l'éventuelle nécessité de régler de nouveau la tension.

Le système a été étudié et testé pour fonctionner correctement avec le câble en acier de qualité que Pizzato Elettrica propose normalement.



Indicateurs de fonction pour câbles

Ces indicateurs facilitent la visualisation du câble et de sa fonction d'arrêt d'urgence en le mettant en évidence conformément à la norme EN ISO 13850 chap. 4.5.1 et 4.4.5.

Ils sont fixés sur les câbles par des vis et, grâce à leur forme en poignée, ils en simplifient aussi l'actionnement. Les indicateurs peuvent être fournis avec des inscriptions différentes en plusieurs langues.



Indicateurs lumineux à LED



Dans de nombreux cas, il est utile d'avoir une signalisation visuelle locale pour identifier quand et quel interrupteur à câble a été actionné. Les indicateurs lumineux à LED de Pizzato Elettrica sont nés pour répondre à cette exigence et ont été conçus pour être fixés directement dans les entrées filetées des interrupteurs. Ces indicateurs sont robustes et ont un degré de protection IP67 et IP69K. La partie interne de l'indicateur peut tourner de manière à pouvoir être câblée sans courir le risque d'entortiller les fils. Disponibles avec les alimentations 24 Vac/dc, 120 Vac et 230 Vac, ces indicateurs peuvent être fournis dans les coloris rouge, vert, jaune et blanc.

Pour plus de détails, voir page 436.

Ressorts de sécurité

Dans certaines applications, des câbles de portées particulièrement longues sont nécessaires. Avec les écarts de température jour/nuit, les câbles s'allongent ou se raccourcissent proportionnellement à leur longueur, à l'écart de température et au coefficient de dilatation thermique de l'acier.

Puisque les interrupteurs de sécurité doivent être installés en mettant sous tension le câble à l'intérieur d'une zone de travail, il est possible que pour des câbles particulièrement longs ou pour des écarts de température particulièrement importants il y ait une activation non désirée de l'interrupteur de sécurité. Il est possible, pour diminuer l'effet des écarts de température, d'installer un ressort de sécurité à l'extrémité opposée de l'interrupteur, de manière à ce que l'élongation du câble se divise équitablement entre les deux dispositifs. Le ressort de sécurité est en effet caractérisé par un coefficient élastique égal à celui du ressort placé à l'intérieur de l'interrupteur. De plus, le ressort de sécurité a un anneau de sécurité qui fait qu'une traction sur le câble ira se décharger complètement sur l'interrupteur.



Poulies en acier inox pour câble



Les poulies en acier inox sont utilisées dans les applications pour lesquelles le câble est plutôt long pour en soutenir les portées ou en courber le parcours. Deux poulies robustes sont disponibles, elles sont dimensionnées pour ne pas se déformer et permettre au câble de rester dans son logement, même quand il est actionné avec énergie. La poulie d'angle a été étudiée avec une forme particulière et un trou de fixation en fente pour en faciliter l'installation et maintenir le câble à une bonne distance des profils des protections.

Modules de sécurité

Les interrupteurs de sécurité à câble introduits dans la chaîne des urgences peuvent être reliés à des modules de sécurité de Pizzato Elettrica pour obtenir des circuits de sécurité allant jusqu'à PL e selon EN ISO 13849. Des modules de sécurité avec contacts instantanés et temporisés pour la réalisation de circuits d'urgence de type 0 (arrêts immédiats) ou de type 1 (arrêts contrôlés) sont disponibles.

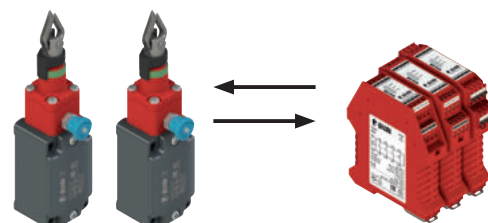
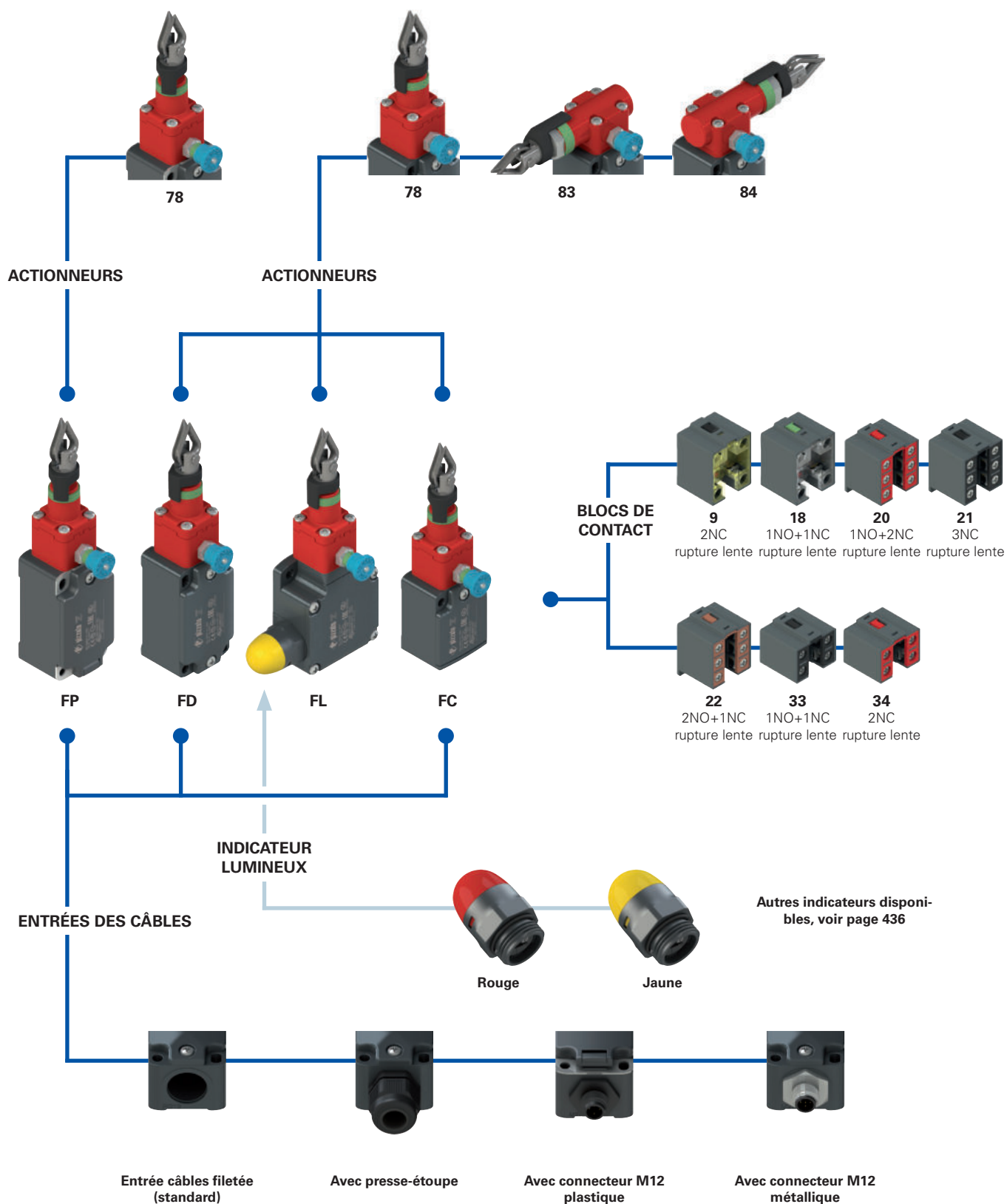


Diagramme de sélection



- options du produit
- >— accessoire vendu séparément



Structure du code

Attention ! La possibilité de combiner les numéros de référence n'implique pas la disponibilité effective des produits. Contacter notre bureau de distribution.

article options options
FD 1878-E7GM2K50T6

Boîtier	
FD	en métal, une entrée câbles
FL	en métal, trois entrées câbles
FP	en technopolymère, une entrée câbles

Bloc de contact	
9	2NC, rupture lente
18	1NO+1NC, rupture lente
20	1NO+2NC, rupture lente
21	3NC, rupture lente
22	2NO+1NC, rupture lente
33	1NO+1NC, rupture lente
34	2NC, rupture lente

Tête d'actionnement	
78	tête longitudinale
83	tête transversale gauche (seulement boîtier FD-FL)
84	tête transversale droite (seulement boîtier FD-FL)

Force d'actionnement	
	standard
E7	initiale 20 N ... finale 40 N (uniquement tête 78)
E9	initiale 13 N ... finale 75 N (uniquement tête 83-84)

Température ambiante	
	-25°C ... +80°C (standard)
T6	-40°C ... +80°C

Presse-étoupes ou connecteurs pré-installés	
	sans presse-étoupe ni connecteur (standard)
K23	presse-étoupe pour câbles de Ø 6 à Ø 12 mm
...	...
K50	connecteur métallique M12 à 5 pôles
...	...

Pour la liste complète des combinaisons, contactez notre bureau technique.

Entrée câbles filetée	
M2	M20x1,5 (standard)
	PG 13,5

Type de contacts	
	contacts en argent (standard)
G	contacts en argent dorés 1 µm
G1	Contacts en argent dorés 2,5 µm (sauf blocs de contact 20, 21, 22, 33, 34)

article options options
FC 3378-E7GM2K50T6

Boîtier	
FC	en métal, une entrée câbles

Bloc de contact	
33	1NO+1NC, rupture lente
34	2NC, rupture lente

Tête d'actionnement	
78	tête longitudinale
83	tête transversale gauche
84	tête transversale droite

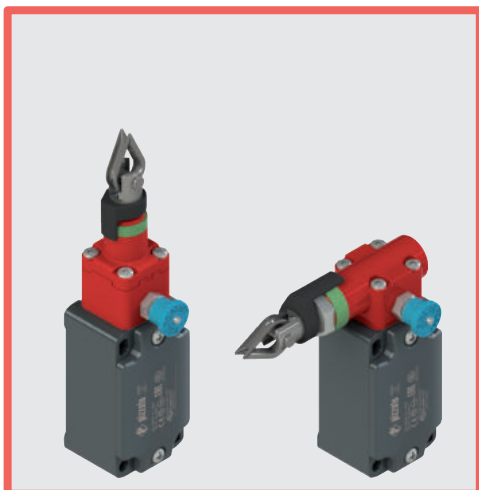
Force d'actionnement	
	standard
E7	initiale 20 N ... finale 40 N (uniquement tête 78)
E9	initiale 13 N ... finale 75 N (uniquement tête 83-84)

Température ambiante	
	-25°C ... +80°C (standard)
T6	-40°C ... +80°C

Presse-étoupes ou connecteurs pré-installés	
	sans presse-étoupe (standard)
K23	presse-étoupe pour câbles de Ø 6 à Ø 12 mm
K50	connecteur métallique M12 à 5 pôles

Entrée câbles filetée	
M2	M20x1,5 (standard)
	PG 11

Type de contacts	
	contacts en argent (standard)
G	contacts en argent dorés 1 µm



Caractéristiques principales

- Boîtier en métal ou en plastique, une à trois entrées câbles
- Degré de protection IP67
- Conforme EN ISO 13850
- 7 blocs de contact disponibles
- Versions avec actionnement vertical ou longitudinal
- Versions avec connecteur M12 monté
- Versions avec contacts en argent dorés

Labels de qualité :



Homologation IMQ : EG605

Homologation UL : E131787

Homologation CCC : 2021000305000099

Homologation EAC : RU C-IT.YT03.B.00035/19

Caractéristiques techniques

Boîtier

Boîtier de la série FP en technopolymère renforcé à la fibre de verre, autoextinguible et anti-choc à double isolation :

Boîtier série FD, FL et FC en métal, peint à la poudre cuite au four.

Séries FD, FP, FC, une entrée câbles fileté : M20x1,5 (standard)

Série FL trois entrées câbles filetés : M20x1,5 (standard)

Degré de protection : IP67 selon EN 60529 avec presse-étoupe de degré de protection égal ou supérieur

Généralités

SIL (SIL CL) jusqu'à : SIL 3 selon EN 62061

Niveau de performance (PL) jusqu'à : PL e selon EN ISO 13849-1

Paramètres de sécurité :

B_{10D} : 200.000 pour contacts NC

Durée de vie : 20 ans

Température ambiante : -25°C ... +80°C (standard)

-40°C ... +80°C (option T6)

Fréquence maximale d'actionnement : 1 cycle / 6 s

Durée mécanique : 100.000 cycles de fonctionnement

Vitesse maximale d'actionnement : 0,5 m/s

Vitesse minimale d'actionnement : 1 mm/s

Couples de serrage pour l'installation : voir page 441

Section des conducteurs et

longueur de dénudage des fils : voir page 461

Conformité aux normes :

IEC 60947-5-1, IEC 60947-5-5, IEC 60947-1, IEC 60204-1, EN ISO 14119, EN ISO 12100, IEC 60529, EN ISO 13850, EN IEC 63000, UL 508, CSA C22.2 No. 14.

Homologations :

EN 60947-5-1, UL 508, CSA C22.2 No. 14, GB/T14048.5

Conformité aux exigences requises par :

Directive Machines 2006/42/CE, Directive CEM 2014/30/UE, Directive RoHS 2011/65/UE.

Ouverture forcée des contacts conformément aux normes :

IEC 60947-5-1, EN 60947-5-1.

⚠ Quand elles ne figurent pas expressément dans ce chapitre, voir les consignes relatives à la bonne installation et la bonne utilisation de tous les articles données pages 443 à 454.

Caractéristiques électriques

Catégorie d'utilisation

sans connecteur	Courant thermique (I_{th}) :	10 A	Courant alternatif : AC15 (50÷60 Hz)		
	Tension nominale d'isolement (U_i) :	500 Vac 600 Vdc 400 Vac 500 Vdc (blocs de contact 20, 21, 22, 33, 34)	U_e (V)	250	400
Tension assignée de tenue aux chocs (U_{imp}) :	6 kV 4 kV (blocs de contact 20, 21, 22, 33, 34)	I_e (A)	6	4	1
Courant de court-circuit conditionnel :	1000 A selon EN 60947-5-1	Courant continu : DC13			
Protection contre les courts-circuits :	fusible 10 A 500 V type aM	U_e (V)	24	125	250
Degré de pollution :	3	I_e (A)	3	0,55	0,3

avec connecteur M12 à 4 et 5 pôles	Courant thermique (I_{th}) :	4 A	Courant alternatif : AC15 (50÷60 Hz)		
	Tension nominale d'isolement (U_i) :	250 Vac 300 Vdc	U_e (V)	24	120
Protection contre les courts-circuits :	fusible 4 A 500 V type gG	I_e (A)	4	4	4
Degré de pollution :	3	Courant continu : DC13			
		U_e (V)	24	125	250
		I_e (A)	3	0,55	0,3

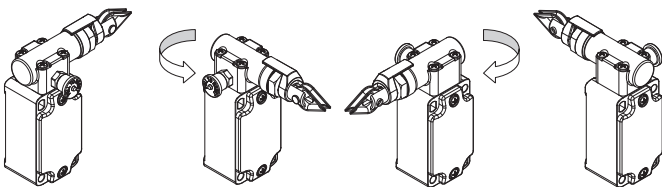
avec connecteur M12 à 8 pôles	Courant thermique (I_{th}) :	2 A	Courant alternatif : AC15 (50÷60 Hz)		
	Tension nominale d'isolement (U_i) :	30 Vac 36 Vdc	U_e (V)	24	
Protection contre les courts-circuits :	fusible 2 A 500 V type gG	I_e (A)	2		
Degré de pollution :	3	Courant continu : DC13			
		U_e (V)	24		
		I_e (A)	2		

Description



Ces interrupteurs de sécurité à câble sont installés sur des machines ou des tapis roulants, rendant possible l'arrêt d'urgence de la machine d'un point quelconque à chaque intervention manuelle sur le câble. Cela permet une importante économie sur les machines de moyennes et grandes dimensions, car il est possible de remplacer les différents boutons coup de poing d'arrêt d'urgence avec un unique interrupteur. Équipés d'une fonction d'autocontrôle, ils vérifient constamment leur bon fonctionnement en signalant, au moyen de l'ouverture des contacts, tout éventuel relâchement ou rupture du câble. Ces interrupteurs de sécurité maintiennent les contacts ouverts après l'actionnement, même si le câble est relâché, jusqu'au rétablissement du réarmement.

Têtes orientables



En enlevant les quatre vis de fixation, il est possible de tourner la tête de tous les interrupteurs par pas de 90°.

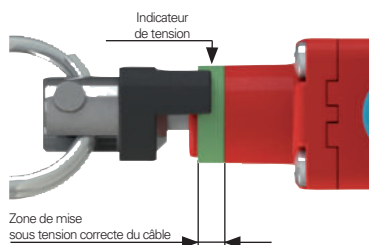
Plage de température étendue

-40°C

Il est possible de commander des variantes spéciales pour les endroits où la température ambiante est comprise entre -40°C et +80°C.

Ces interrupteurs sont adaptés aux applications en chambres froides, dans des stérilisateur et des équipements à basse température. Les matériaux spéciaux utilisés pour réaliser ces versions permettent le maintien de leurs caractéristiques même dans ces conditions, tout en augmentant les possibilités d'installation.

Indicateur du point de réglage du câble



Tous les interrupteurs sont équipés d'un anneau vert qui indique la zone de bonne mise sous tension du câble. L'installateur doit seulement tendre le câble jusqu'à ce que l'indicateur noir de tension arrive au milieu de la zone verte. Il est alors possible de réarmer l'interrupteur en tirant sur le pommeau bleu

prévu à cet effet pour fermer les contacts électriques de sécurité.

Si une traction (ou un relâchement) du câble est telle à faire sortir l'indicateur noir de la zone de bonne mise sous tension, il y aura le déclenchement du dispositif de réarmement et l'ouverture des contacts électriques de sécurité.

Caractéristiques homologuées par IMQ

Tension nominale d'isolement (Ui) :	500 Vac 400 Vac (pour blocs de contact 2, 11, 12, 20, 21, 22, 28, 29, 30, 33, 34, 37)
Courant thermique à l'air libre (Ith) :	10 A
Protection contre les courts-circuits :	fusible 10 A 500 V type aM
Tension assignée de tenue aux chocs (U _{imp}) :	6 kV 4 kV (pour blocs de contact 20, 21, 22, 28, 29, 30, 33, 34)
Degré de protection de l'enveloppe :	IP67
Bornes MV (bornes à vis)	
Degré de pollution :	3
Catégorie d'utilisation :	AC15
Tension d'utilisation (U _e) :	400 Vac (50 Hz)
Courant d'utilisation (I _e) :	3 A
Formes de l'élément de contact :	Za, Za+Za, X+X, Zb, Y+Y, Y+Y+X, Y+Y+Y, Y+X+X, Y, X.
Ouverture forcée des contacts sur blocs de contact	5, 6, 7, 8, 9, 11, 13, 14, 16, 17, 18, 19, 20, 21, 22, 28, 29, 30, 33, 34, 37, 38, 39, 66.
Conformité aux normes :	EN 60947-1, EN 60947-5-1, exigences fondamentales de la Directive Basse Tension 2014/35/UE.

Contactez notre bureau technique pour la liste des produits homologués.

Marquage laser

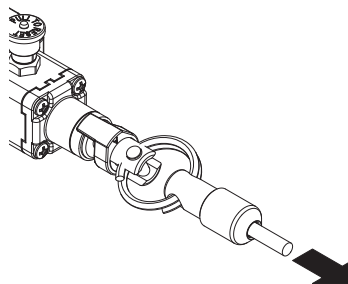


Tous les dispositifs sont marqués de manière indélébile au moyen d'un système laser spécial qui rend le marquage également adapté aux environnements extrêmes. Grâce à ce système qui n'utilise pas d'étiquettes, la perte des données de la plaque est impossible et le marquage résiste au mieux dans le temps.

Degré de protection IP67

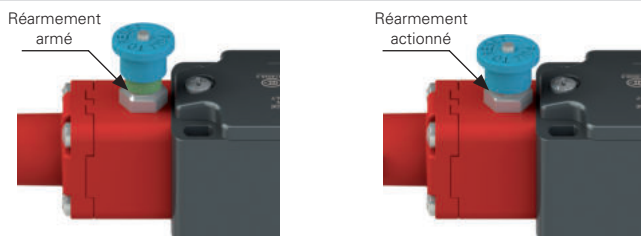
IP67 Ces dispositifs ont été développés pour une utilisation dans les conditions ambiantes les plus difficiles, ils ont été soumis aux tests d'immersion prévus pour le degré de protection IP67 conformément à EN 60529. Ils peuvent donc être employés dans tous les environnements dans lesquels un degré de protection maximal est requis pour l'enveloppe.

Force d'actionnement réduite



Ces interrupteurs peuvent être fournis sur demande avec des ressorts internes d'une dureté réduite. Il est ainsi possible de réduire l'effort physique nécessaire pour actionner l'interrupteur tout en maintenant inchangée la course d'actionnement des contacts électriques. Particulièrement indiqués pour des portées de dimensions réduites, ils doivent toujours être adaptés aux suspensions de la poulie à câble.

Indicateur de l'état du réarmement



Si l'indicateur de tension du câble se trouve dans la zone de mise sous tension correcte, il est possible de fermer les contacts électriques de sécurité en tirant le pommeau bleu. L'anneau vert de signalisation permet de comprendre rapidement l'état du réarmement.

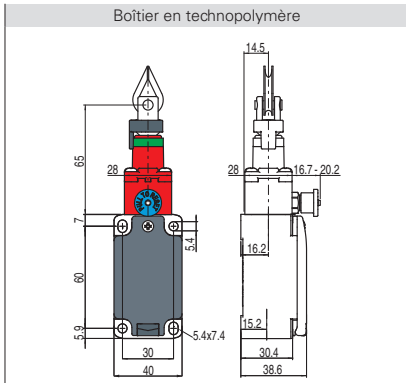
Caractéristiques homologuées par UL

Electrical Ratings:	Q300 pilot duty (69 VA, 125-250 V dc) A600 pilot duty (720 VA, 120-600 V ac)
Environmental Ratings:	Types 1, 4X, 12, 13
Use	60 or 75°C copper (Cu) conductor and wire size range 12, 14 AWG, stranded or solid.
	The terminal tightening torque of 7.1 lb in (0.8 Nm).
	For FP series: the hub is to be connected to the conduit before the hub is connected to the enclosure.

Contactez notre bureau technique pour la liste des produits homologués.

Type de contacts :

L = rupture lente

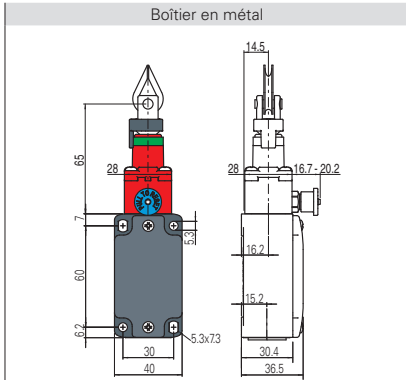


Bloc de contact

9	L	FP 978-M2	↔	2NC
18	L	FP 1878-M2	↔	1NO+1NC
20	L	FP 2078-M2	↔	1NO+2NC
21	L	FP 2178-M2	↔	3NC
22	L	FP 2278-M2	↔	2NO+1NC
33	L	FP 3378-M2	↔	1NO+1NC
34	L	FP 3478-M2	↔	2NC
Force d'actionnement		Initiale 63 N ... finale 83 N (90 N ⊕)		
Diagrammes de courses		Page 256 - groupe 1		

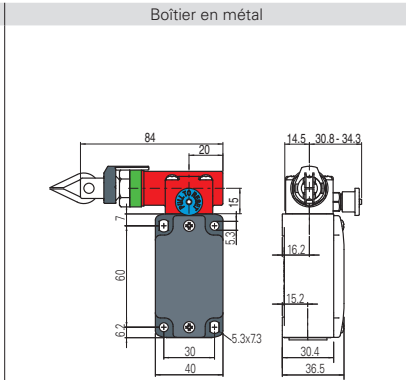
Type de contacts :

L = rupture lente

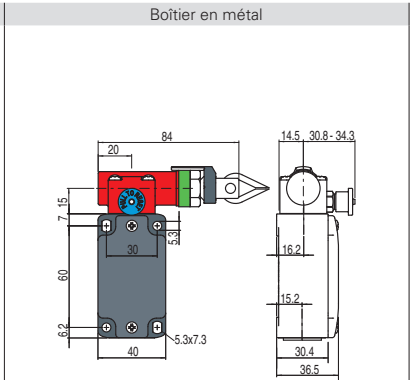


Bloc de contact

9	L	FD 978-M2	↔	2NC
18	L	FD 1878-M2	↔	1NO+1NC
20	L	FD 2078-M2	↔	1NO+2NC
21	L	FD 2178-M2	↔	3NC
22	L	FD 2278-M2	↔	2NO+1NC
33	L	FD 3378-M2	↔	1NO+1NC
34	L	FD 3478-M2	↔	2NC
Force d'actionnement		Initiale 63 N ... finale 83 N (90 N ⊕)		
Diagrammes de courses		Page 256 - groupe 1		



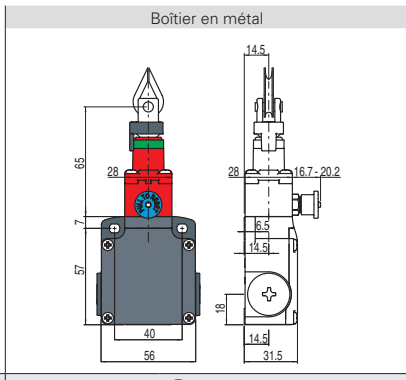
9	L	FD 983-M2	↔	2NC
18	L	FD 1883-M2	↔	1NO+1NC
20	L	FD 2083-M2	↔	1NO+2NC
21	L	FD 2183-M2	↔	3NC
22	L	FD 2283-M2	↔	2NO+1NC
33	L	FD 3383-M2	↔	1NO+1NC
34	L	FD 3483-M2	↔	2NC
Force d'actionnement		Initiale 147 N ... finale 235 N (250 N ⊕)		
Diagrammes de courses		Page 256 - groupe 2		



9	L	FD 984-M2	↔	2NC
18	L	FD 1884-M2	↔	1NO+1NC
20	L	FD 2084-M2	↔	1NO+2NC
21	L	FD 2184-M2	↔	3NC
22	L	FD 2284-M2	↔	2NO+1NC
33	L	FD 3384-M2	↔	1NO+1NC
34	L	FD 3484-M2	↔	2NC
Force d'actionnement		Initiale 147 N ... finale 235 N (250 N ⊕)		
Diagrammes de courses		Page 256 - groupe 2		

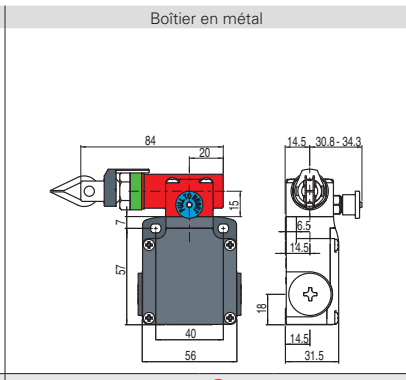
Type de contacts :

L = rupture lente

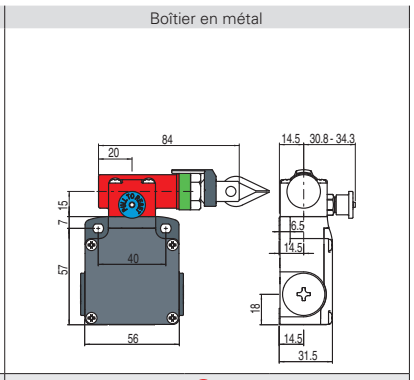


Bloc de contact

9	L	FL 978-M2	↔	2NC
18	L	FL 1878-M2	↔	1NO+1NC
20	L	FL 2078-M2	↔	1NO+2NC
21	L	FL 2178-M2	↔	3NC
22	L	FL 2278-M2	↔	2NO+1NC
33	L	FL 3378-M2	↔	1NO+1NC
34	L	FL 3478-M2	↔	2NC
Force d'actionnement		Initiale 63 N ... finale 83 N (90 N ⊕)		
Diagrammes de courses		Page 256 - groupe 1		



9	L	FL 983-M2	↔	2NC
18	L	FL 1883-M2	↔	1NO+1NC
20	L	FL 2083-M2	↔	1NO+2NC
21	L	FL 2183-M2	↔	3NC
22	L	FL 2283-M2	↔	2NO+1NC
33	L	FL 3383-M2	↔	1NO+1NC
34	L	FL 3483-M2	↔	2NC
Force d'actionnement		Initiale 147 N ... finale 235 N (250 N ⊕)		
Diagrammes de courses		Page 256 - groupe 2		



9	L	FL 984-M2	↔	2NC
18	L	FL 1884-M2	↔	1NO+1NC
20	L	FL 2084-M2	↔	1NO+2NC
21	L	FL 2184-M2	↔	3NC
22	L	FL 2284-M2	↔	2NO+1NC
33	L	FL 3384-M2	↔	1NO+1NC
34	L	FL 3484-M2	↔	2NC
Force d'actionnement		Initiale 147 N ... finale 235 N (250 N ⊕)		
Diagrammes de courses		Page 256 - groupe 2		

Toutes les mesures sont indiquées en mm

Accessoires Voir page 419

→ Les fichiers 2D et 3D sont disponibles sur www.pizzato.com



Type de contacts :	Boîtier en métal		Boîtier en métal		Boîtier en métal	
L = rupture lente						
Bloc de contact	FC 3378-M2		FC 3383-M2		FC 3384-M2	
	1NO+1NC		1NO+1NC		1NO+1NC	
	FC 3478-M2		FC 3483-M2		FC 3484-M2	
	2NC		2NC		2NC	
Force d'actionnement	Initiale 63 N ... finale 83 N (90 N)		Initiale 147 N ... finale 235 N (250 N)		Initiale 147 N ... finale 235 N (250 N)	
Diagrammes de courses	Page 256 - groupe 1		Page 256 - groupe 2		Page 256 - groupe 2	

Comment lire les diagrammes de courses

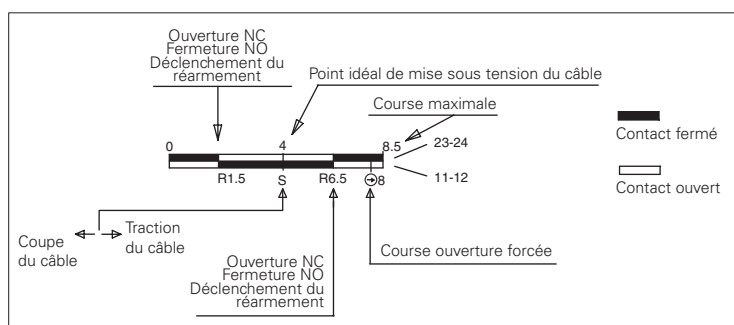


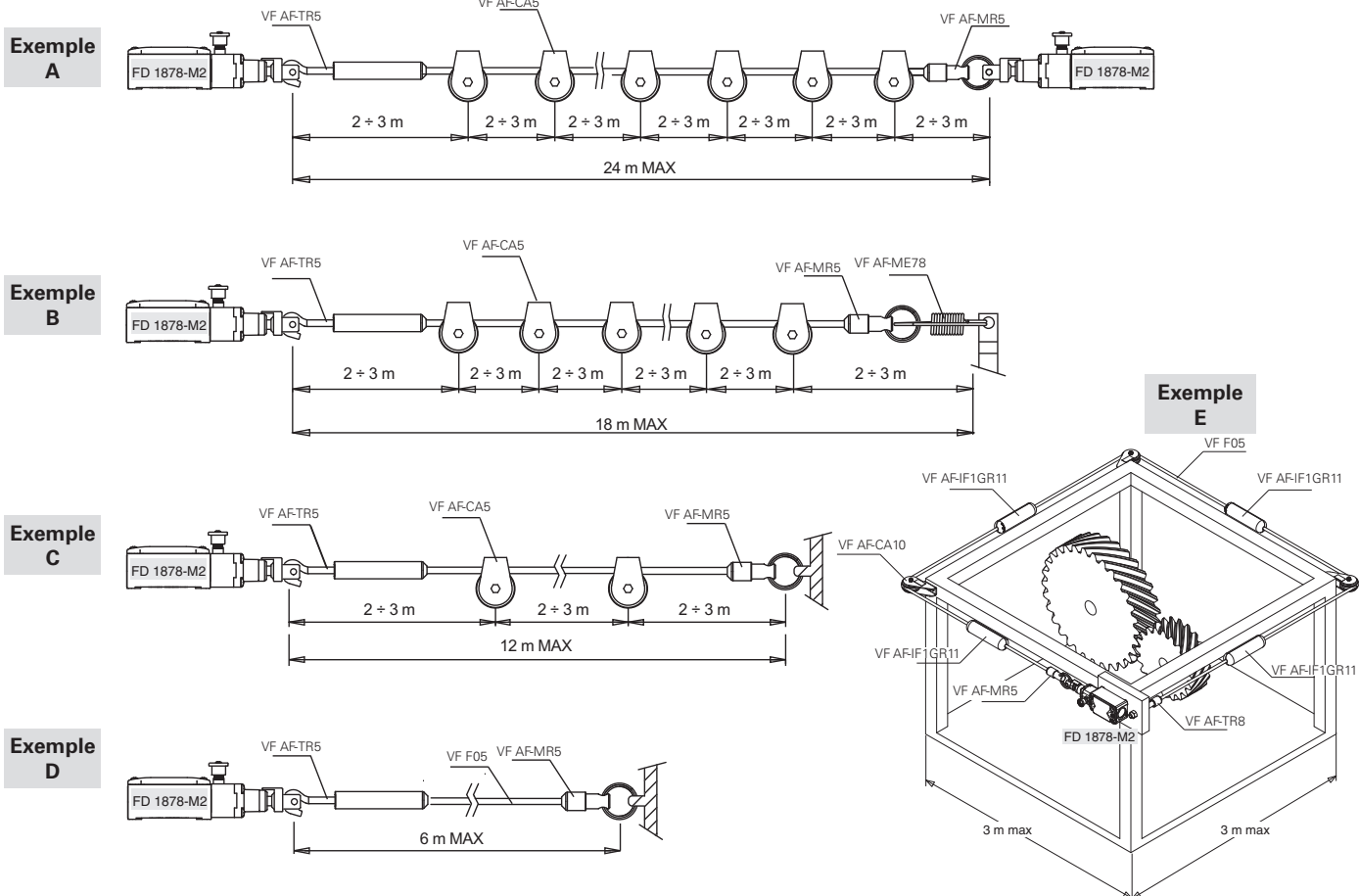
Tableau des diagrammes de courses

Bloc de contact	Groupes 1	Groupes 2
9 2NC		
18 1NO+1NC		
20 1NO+2NC		
21 3NC		
22 2NO+1NC		
33 1NC+1NO		
34 2NC		

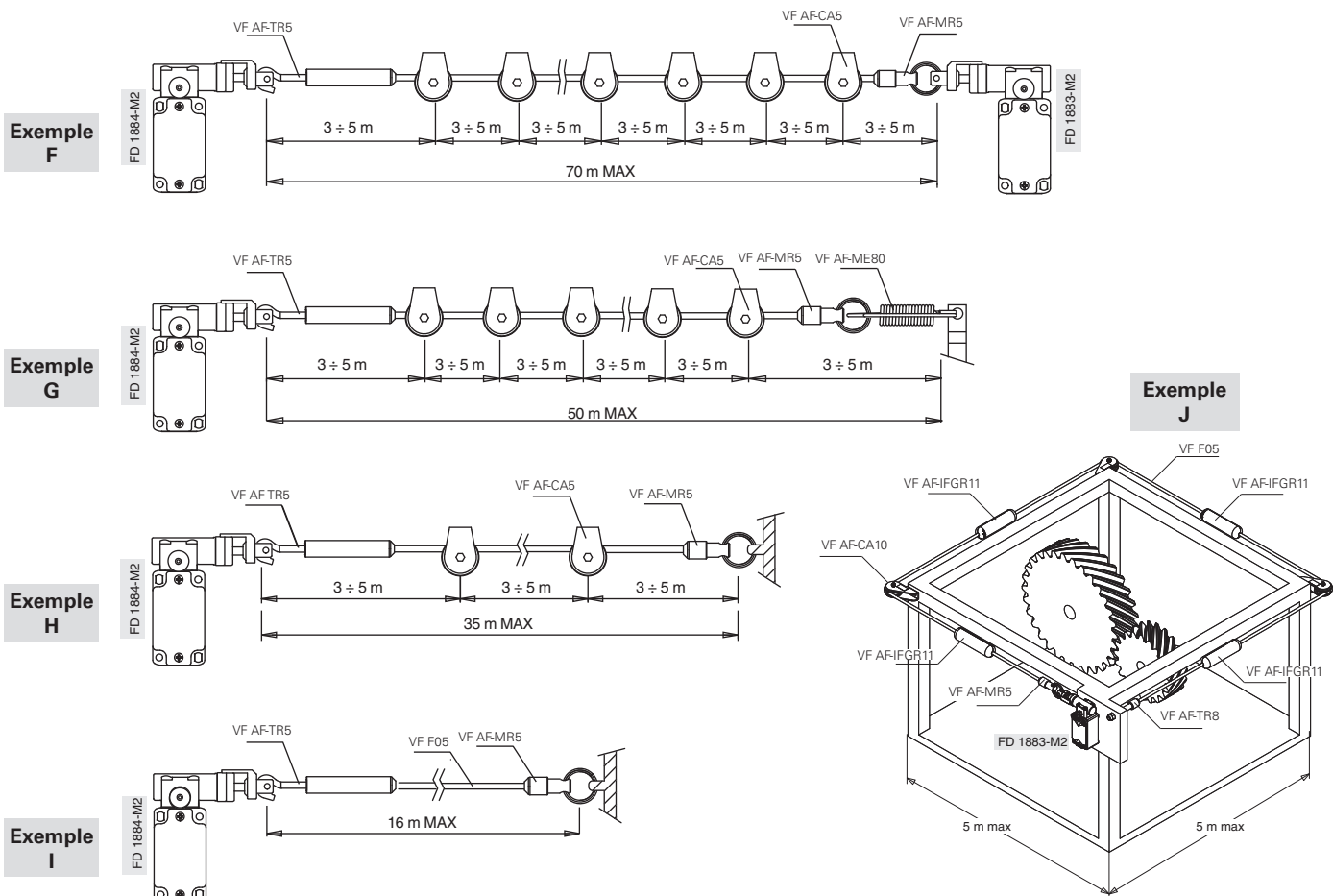
IMPORTANT :

Pour **des installations avec fonction de protection des personnes**, actionner l'interrupteur **au moins jusqu'à la course d'ouverture forcée** indiquée dans les diagrammes par le symbole \odot . Actionner l'interrupteur avec **au moins la force d'ouverture forcée** indiquée entre parenthèses sous chaque article, à côté de la valeur de la force d'actionnement.

Exemples d'application et portées maximales pour interrupteurs avec tête longitudinale

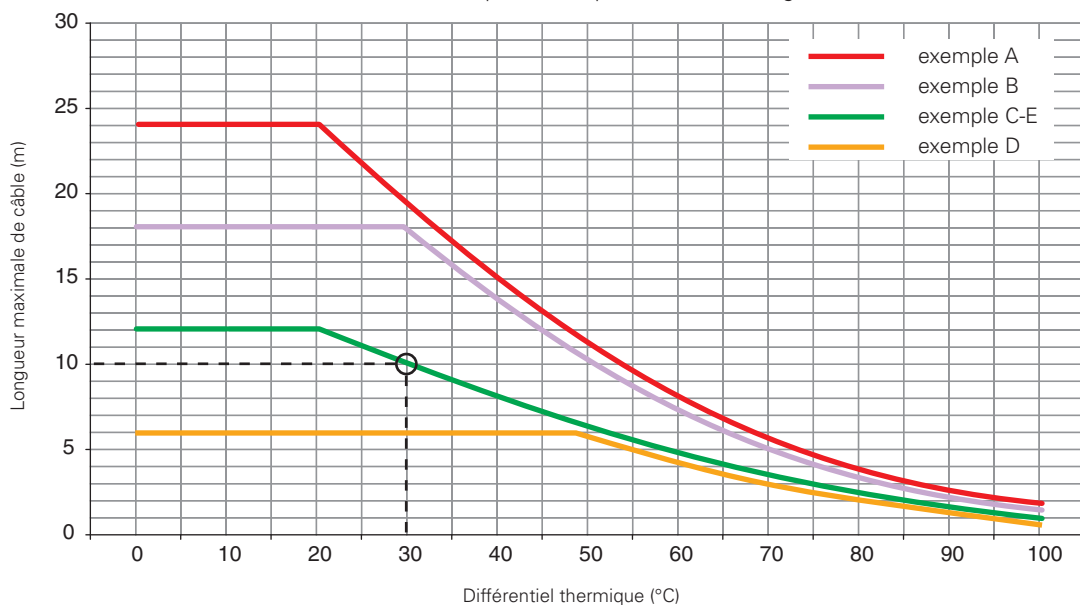


Exemples d'application et portées maximales pour interrupteurs avec tête transversale



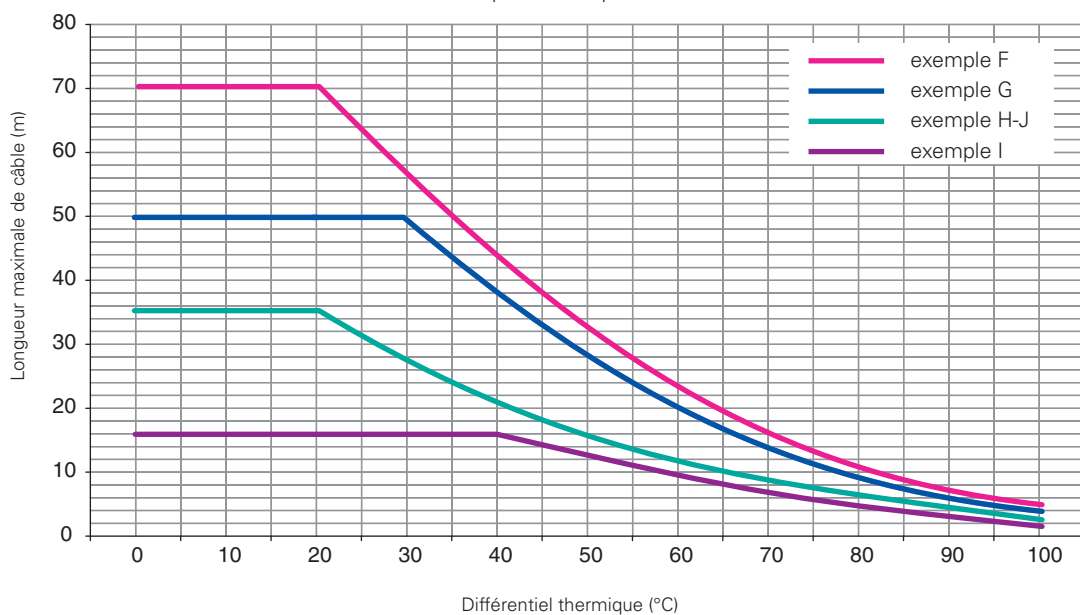
Portées maximales

Portées maximales pour interrupteurs avec tête longitudinale



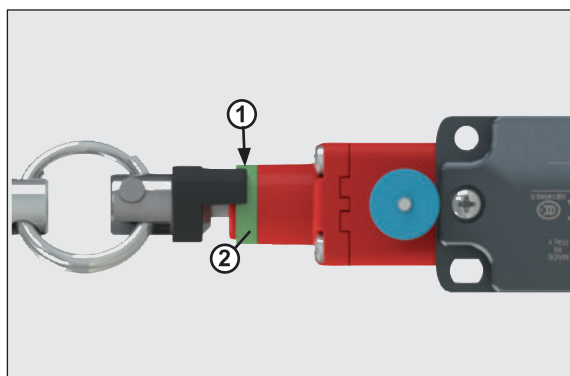
Dans le diagramme on indique les portées maximums conseillées en fonction des écarts de température (différentiel thermique) auxquels on prévoit que l'interrupteur sera soumis dans l'environnement de travail. Par exemple dans une installation de type C, pour laquelle on prévoit un différentiel thermique de 30 °C, on conseille une longueur maximale du câble de 10 m.

Portées maximales pour interrupteurs avec tête transversale

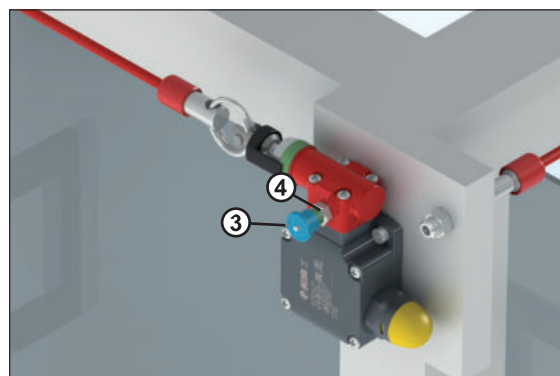


Attention : les caractéristiques indiquées ci-dessus sont garanties seulement avec l'utilisation du câble et des accessoires d'origine. Voir page 267.

Réglage du point d'intervention

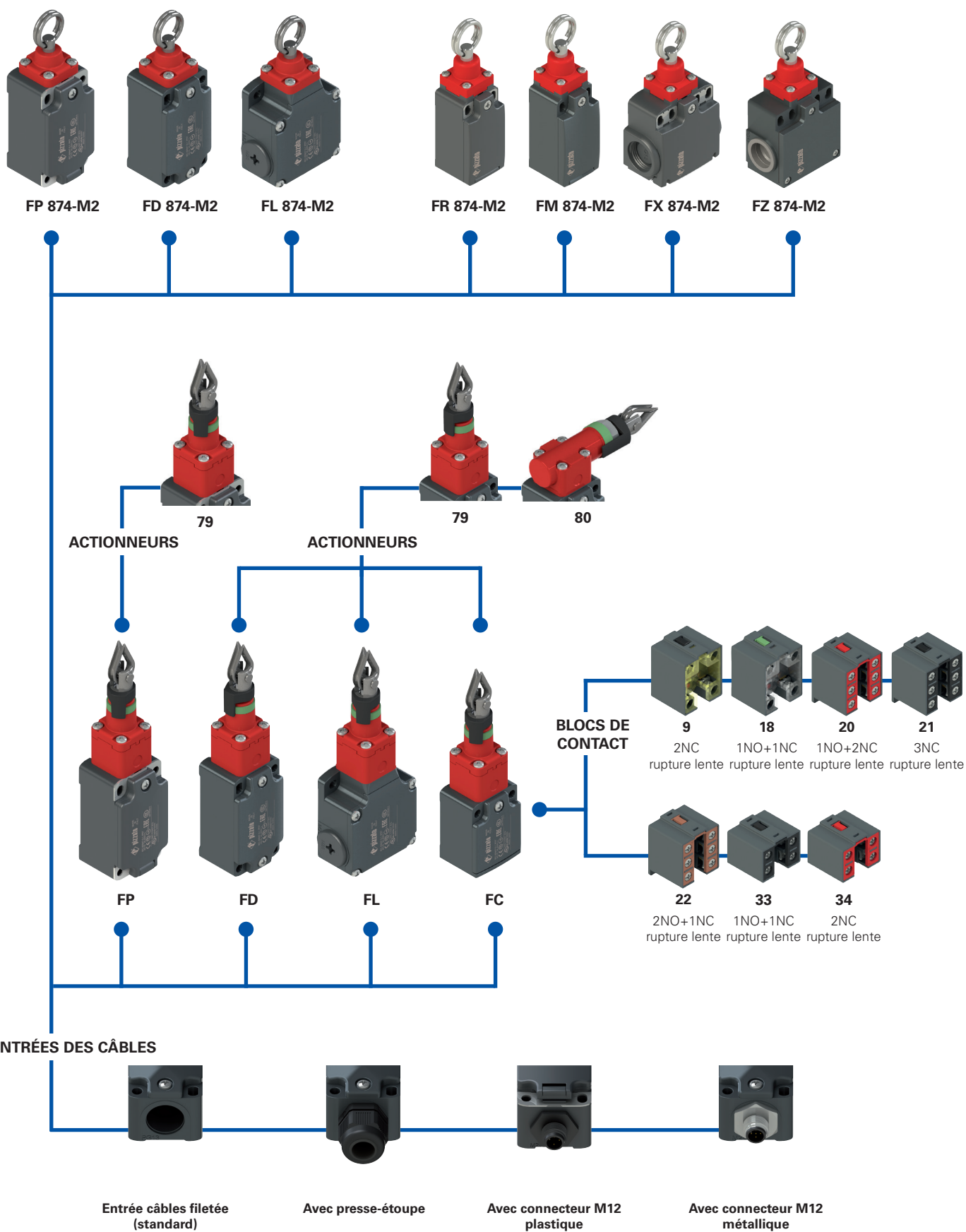


Mettre le câble relié à l'interrupteur sous tension, jusqu'à ce que l'extrémité de l'indicateur (1) atteigne environ la moitié de l'anneau vert (2).



Tirer le pommeau (3) pour fermer les contacts de sécurité à l'intérieur de l'interrupteur (on découvrira un anneau vert 4).

Diagramme de sélection



—●— options du produit



Structure du code

Attention ! La possibilité de combiner les numéros de référence n'implique pas la disponibilité effective des produits. Contacter notre bureau de distribution.

article options options
FD 1879-E7GM2K50T6

Boîtier	
FD	en métal, une entrée câbles
FL	en métal, trois entrées câbles
FP	en technopolymère, une entrée câbles

Bloc de contact	
9	2NC, rupture lente
18	1NO+1NC, rupture lente
20	1NO+2NC, rupture lente
21	3NC, rupture lente
22	2NO+1NC, rupture lente
33	1NO+1NC, rupture lente
34	2NC, rupture lente

Tête d'actionnement	
79	tête longitudinale
80	tête transversale (seulement boîtier FD-FL)

Force d'actionnement	
	standard
E7	initiale 20 N ... finale 40 N (uniquement tête 79)
E9	initiale 13 N ... finale 75 N (uniquement tête 80)

Température ambiante	
	-25°C ... +80°C (standard)
T6	-40°C ... +80°C

Presse-étoupes ou connecteurs pré-installés	
	sans presse-étoupe ni connecteur (standard)
K23	presse-étoupe pour câbles de Ø 6 à Ø 12 mm
...	...
K50	connecteur métallique M12 à 5 pôles
...	...

Pour la liste complète des combinaisons, contactez notre bureau technique.

Entrée câbles filetée	
M2	M20x1,5 (standard)
	PG 13,5

Type de contacts	
	contacts en argent (standard)
G	contacts en argent dorés 1 µm
G1	Contacts en argent dorés 2,5 µm (sauf blocs de contact 20, 21, 22, 33, 34)

article options options
FC 3379-E7GM2K50T6

Boîtier	
FC	en métal, une entrée câbles

Bloc de contact	
33	1NO+1NC, rupture lente
34	2NC, rupture lente

Tête d'actionnement	
79	tête longitudinale
80	tête transversale

Force d'actionnement	
	standard
E7	initiale 20 N ... finale 40 N (uniquement tête 79)
E9	initiale 13 N ... finale 75 N (uniquement tête 80)

Presse-étoupes pré-installés	
	sans presse-étoupe (standard)
K23	presse-étoupe pour câbles de Ø 6 à Ø 12 mm
K50	connecteur métallique M12 à 5 pôles

Entrée câbles filetée	
M2	M20x1,5 (standard)
	PG 11

Température ambiante	
	-25°C ... +80°C (standard)
T6	-40°C ... +80°C

Type de contacts	
	contacts en argent (standard)
G	contacts en argent dorés 1 µm

article options options
FD 874-E7GM2K50T6

Boîtier	
FD	en métal, une entrée câbles
FL	en métal, trois entrées câbles
FP	en technopolymère, une entrée câbles
FR	en technopolymère, une entrée câbles
FM	en métal, une entrée câbles
FX	en technopolymère, deux entrées câbles
FZ	en métal, deux entrées câbles

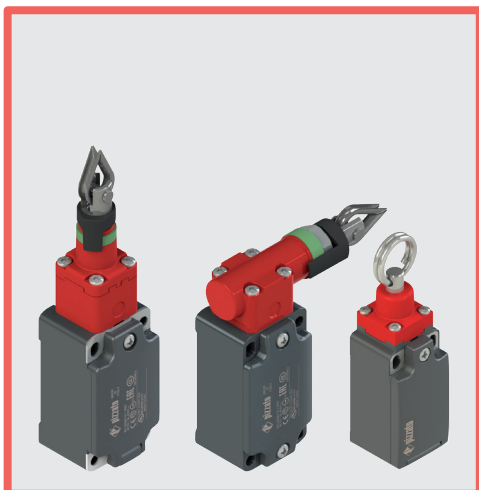
Force d'actionnement	
	standard
E7	initiale 20 N...finale 40 N

Type de contacts	
	contacts en argent (standard)
G	contacts en argent dorés 1 µm
G1	contacts en argent dorés 2,5 µm

Presse-étoupes ou connecteurs pré-installés	
	sans presse-étoupe ni connecteur (standard)
K23	presse-étoupe pour câbles de Ø 6 à Ø 12 mm
...	...
K50	connecteur métallique M12 à 5 pôles
...	...

Pour la liste complète des combinaisons, contactez notre bureau technique.

Entrée câbles filetée		Température ambiante	
M2	M20x1,5 (standard)	T6	-25°C ... +80°C (standard)
M1	M16x1,5 (seulement boîtier FR-FX)		-40°C ... +80°C
	PG 13,5		
A	PG 11 (seulement boîtier FR-FX)		



Caractéristiques principales

- Boîtier en métal ou en plastique, une à trois entrées câbles
- Degré de protection IP67
- 7 blocs de contact disponibles
- Versions avec actionnement vertical ou longitudinal
- Versions avec connecteur M12 monté
- Versions avec contacts en argent dorés

Labels de qualité :



Homologation IMQ : EG605 (séries FD-FL-FP-FC)
EG610 (séries FR-FX-FM-FZ)

Homologation UL : E131787

Homologation CCC : 2021000305000099
(séries FD-FP-FL-FC)
2021000305000101
(séries FR-FX-FM-FZ)

Homologation EAC : RU C-IT.YT03.B.00035/19

Caractéristiques techniques

Boîtier

Boîtier de la série FP, FR, FX en technopolymère renforcé à la fibre de verre, autoextinguible et anti-choc à double isolation :

Boîtier série FD, FL, FC, FM, FZ en métal, peint à la poudre cuite au four.

Séries FD, FP, FC, FR, FM, une entrée câbles fileté : M20x1,5 (standard)

Série FX, deux entrées câbles à défoncement filetés : M20x1,5 (standard)

Série FZ, deux entrées câbles filetés : M20x1,5 (standard)

Série FL trois entrées câbles filetés : M20x1,5 (standard)

Degré de protection : IP67 selon EN 60529 avec presse-étoupe de degré de protection égal ou supérieur

Généralités

SIL (SIL CL) jusqu'à : SIL 3 selon EN 62061

Niveau de performance (PL) jusqu'à : PL e selon EN ISO 13849-1

Paramètres de sécurité :

B_{10D} : 200.000 pour contacts NC

Durée de vie : 20 ans

Température ambiante : -25°C ... +80°C (standard)
-40°C ... +80°C (option T6)

Fréquence maximale d'actionnement : 1 cycle / 6 s

Durée mécanique : 100.000 cycles de fonctionnement

Vitesse maximale d'actionnement : 0,5 m/s

Vitesse minimale d'actionnement : 1 mm/s

Couples de serrage pour l'installation : voir pages 441 et 443

Section des conducteurs et longueur de dénudage des fils : voir page 461

Conformité aux normes :

IEC 60947-5-1, IEC 60947-1, IEC 60204-1, EN ISO 14119, EN ISO 12100, IEC 60529, EN IEC 63000, UL 508, CSA C22.2 No. 14.

Homologations :

EN 60947-5-1, UL 508, CSA C22.2 No. 14, GB/T14048.5

Conformité aux exigences requises par :

Directive Basse Tension 2014/35/UE, Directive CEM 2014/30/UE, Directive RoHS 2011/65/UE.

Ouverture forcée des contacts conformément aux normes :

IEC 60947-5-1, EN 60947-5-1.

⚠ Quand elles ne figurent pas expressément dans ce chapitre, voir les consignes relatives à la bonne installation et la bonne utilisation de tous les articles données pages 443 à 454.

Caractéristiques électriques

Catégorie d'utilisation

sans connecteur	Courant thermique (I_{th}) :	10 A	Courant alternatif : AC15 (50÷60 Hz)		
	Tension nominale d'isolement (U_i) :	500 Vac 600 Vdc	U_e (V)	250	400
Tension assignée de tenue aux chocs (U_{imp}) :	400 Vac 500 Vdc	I_e (A)	6	4	1
	(blocs de contact 20, 21, 22, 33, 34)	6 kV	Courant continu : DC13		
Courant de court-circuit conditionnel :	4 kV (blocs de contact 20, 21, 22, 33, 34)	U_e (V)	24	125	250
	1000 A selon EN 60947-5-1	I_e (A)	3	0,55	0,3
Protection contre les courts-circuits :	fusible 10 A 500 V type aM				
Degré de pollution :	3				

avec connecteur M12 à 4 et 5 pôles	Courant thermique (I_{th}) :	4 A	Courant alternatif : AC15 (50÷60 Hz)		
	Tension nominale d'isolement (U_i) :	250 Vac 300 Vdc	U_e (V)	24	120
Protection contre les courts-circuits :	fusible 4 A 500 V type gG	I_e (A)	4	4	4
	Degré de pollution :	3	Courant continu : DC13		
U_e (V)	24	125	250		
I_e (A)	3	0,55	0,3		

avec connecteur M12 à 8 pôles	Courant thermique (I_{th}) :	2 A	Courant alternatif : AC15 (50÷60 Hz)		
	Tension nominale d'isolement (U_i) :	30 Vac 36 Vdc	U_e (V)	24	
Protection contre les courts-circuits :	fusible 2 A 500 V type gG	I_e (A)	2		
	Degré de pollution :	3	Courant continu : DC13		
U_e (V)	24				
I_e (A)	2				



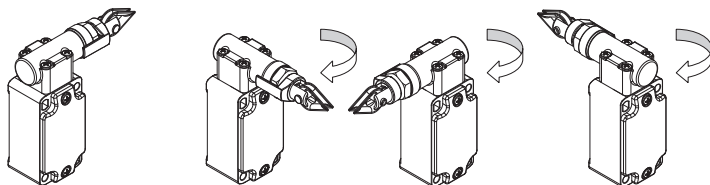
Description



Ces interrupteurs de sécurité à câble sont installés sur machines ou tapis transporteur pour rendre simple l'arrêt de la machine de quelconque point pour chaque intervention manuelle sur le câble.

Équipés d'une fonction d'autocontrôle, ils vérifient constamment leur bon fonctionnement en signalant, au moyen de l'ouverture des contacts, tout éventuel relâchement ou rupture du câble.

Têtes orientables



En enlevant les quatre vis de fixation, il est possible de tourner la tête de tous les interrupteurs par pas de 90°.

Degré de protection IP67

IP67

Ces dispositifs ont été développés pour une utilisation dans les conditions ambiantes les plus difficiles, ils ont été soumis aux tests d'immersion prévus pour le degré de protection IP67 conformément à EN 60529. Ils peuvent donc être employés dans tous les environnements dans lesquels un degré de protection maximal est requis pour l'enveloppe.

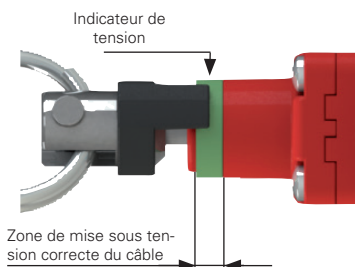
Plage de température étendue

-40°C

Il est possible de commander des variantes spéciales pour les endroits où la température ambiante est comprise entre -40°C et +80°C.

Ces interrupteurs sont adaptés aux applications en chambres froides, dans des stérilisateurs et des équipements à basse température. Les matériaux spéciaux utilisés pour réaliser ces versions permettent le maintien de leurs caractéristiques même dans ces conditions, tout en augmentant les possibilités d'installation.

Indicateur du point de réglage du câble

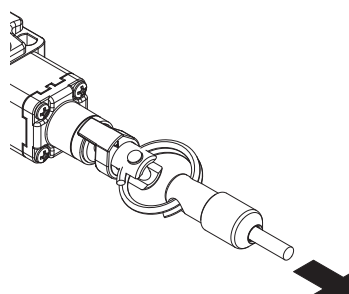


Zone de mise sous tension correcte du câble

Les interrupteurs (tête 79 et 80) sont équipés d'un anneau vert qui indique la zone de bonne mise sous tension du câble. L'installateur doit seulement tendre le câble jusqu'à ce que l'indicateur noir de tension arrive au milieu de la zone verte. Si une traction (ou un relâchement) du câble est telle à faire sortir l'indicateur noir de

la zone de bonne mise sous tension, il y aura l'ouverture des contacts électriques de sécurité.

Force d'actionnement



Ces interrupteurs peuvent être fournis sur demande avec des ressorts internes d'une dureté réduite. Il est ainsi possible de réduire l'effort physique nécessaire pour actionner l'interrupteur tout en maintenant inchangée la course d'actionnement des contacts électriques. Particulièrement indiqués pour des portées de dimensions réduites, ils doivent toujours être adaptés aux suspensions de la poulie à câble.

Caractéristiques homologuées par IMQ

Tension nominale d'isolement (Ui) :	500 Vac 400 Vac (pour blocs de contact 2, 11, 12, 20, 21, 22, 28, 29, 30, 33, 34, 37)
Courant thermique à l'air libre (Ith) :	10 A
Protection contre les courts-circuits :	fusible 10 A 500 V type aM
Tension assignée de tenue aux chocs (U _{imp}) :	6 kV 4 kV (pour blocs de contact 20, 21, 22, 28, 29, 30, 33, 34)
Degré de protection de l'enveloppe :	IP67
Bornes MV (bornes à vis)	
Degré de pollution :	3
Catégorie d'utilisation :	AC15
Tension d'utilisation (Ue) :	400 Vac (50 Hz)
Courant d'utilisation (Ie) :	3 A
Formes de l'élément de contact :	Za, Za+Za, X+X, Zb, Y+Y, Y+Y+X, Y+Y+Y, Y+X+X, Y, X.
Ouverture forcée des contacts sur blocs de contact	5, 6, 7, 8, 9, 11, 13, 14, 16, 17, 18, 19, 20, 21, 22, 28, 29, 30, 33, 34, 37, 38, 39, 66.
Conformité aux normes :	EN 60947-1, EN 60947-5-1, exigences fondamentales de la Directive Basse Tension 2014/35/UE.

Contactez notre bureau technique pour la liste des produits homologués.

Caractéristiques homologuées par UL

Electrical Ratings:	Q300 pilot duty (69 VA, 125-250 V dc) A600 pilot duty (720 VA, 120-600 V ac)
Environmental Ratings:	FR: Types 1, 4X FD, FP, FC, FM, FX, FZ, FL: Types 1, 4X, 12, 13
	Use 60 or 75°C copper (Cu) conductor and wire size range 12, 14 AWG, stranded or solid.
	The terminal tightening torque of 7.1 lb in (0.8 Nm).
	For FR, FP, FX series: the hub is to be connected to the conduit before the hub is connected to the enclosure.

Contactez notre bureau technique pour la liste des produits homologués.

Type de contacts :

= rupture lente

Boîtier en technopolymère	
Bloc de contact	
9	FP 979-M2 2NC
18	FP 1879-M2 1NO+1NC
20	FP 2079-M2 1NO+2NC
21	FP 2179-M2 3NC
22	FP 2279-M2 2NO+1NC
33	FP 3379-M2 1NO+1NC
34	FP 3479-M2 2NC
Force d'actionnement	Initiale 63 N...finale 83 N (90 N)
Diagrammes de courses	Page 264 - groupe 1

Boîtier en métal		Boîtier en métal	
Bloc de contact		Bloc de contact	
FD 979-M2	2NC	FD 980-M2	2NC
FD 1879-M2	1NO+1NC	FD 1880-M2	1NO+1NC
FD 2079-M2	1NO+2NC	FD 2080-M2	1NO+2NC
FD 2179-M2	3NC	FD 2180-M2	3NC
FD 2279-M2	2NO+1NC	FD 2280-M2	2NO+1NC
FD 3379-M2	1NO+1NC	FD 3380-M2	1NO+1NC
FD 3479-M2	2NC	FD 3480-M2	2NC
Force d'actionnement		Initiale 63 N...finale 83 N (90 N)	
Diagrammes de courses		Page 264 - groupe 1	
		Initiale 147 N...finale 235 N (250 N)	
		Page 264 - groupe 2	

Type de contacts :

= rupture lente

Boîtier en métal		Boîtier en métal		Boîtier en métal		Boîtier en métal	
Bloc de contact		Bloc de contact		Bloc de contact		Bloc de contact	
9	FL 979-M2 2NC	FL 980-M2	2NC	/	/	/	/
18	FL 1879-M2 1NO+1NC	FL 1880-M2	1NO+1NC	/	/	/	/
20	FL 2079-M2 1NO+2NC	FL 2080-M2	1NO+2NC	/	/	/	/
21	FL 2179-M2 3NC	FL 2180-M2	3NC	/	/	/	/
22	FL 2279-M2 2NO+1NC	FL 2280-M2	2NO+1NC	/	/	/	/
33	FL 3379-M2 1NO+1NC	FL 3380-M2	1NO+1NC	FC 3379-M2	1NO+1NC	FC 3380-M2	1NO+1NC
34	FL 3479-M2 2NC	FL 3480-M2	2NC	FC 3479-M2	2NC	FC 3480-M2	2NC
Force d'actionnement	Initiale 63 N...finale 83 N (90 N)	Initiale 147 N...finale 235 N (250 N)		Initiale 63 N...finale 83 N (90 N)		Initiale 147 N...finale 235 N (250 N)	
Diagrammes de courses	Page 264 - groupe 1	Page 264 - groupe 2		Page 264 - groupe 1		Page 264 - groupe 2	

Type de contacts :

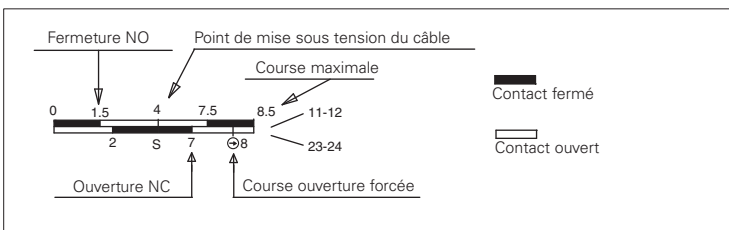
= rupture lente

Boîtier en technopolymère		Boîtier en métal		Boîtier en métal	
Bloc de contact		Bloc de contact		Bloc de contact	
8	FP 874-M2 1NC	FD 874-M2	1NC	FL 874-M2	1NC
Force d'actionnement	Initiale 63 N...finale 83 N (90 N)	Initiale 63 N...finale 83 N (90 N)		Initiale 63 N...finale 83 N (90 N)	
Diagrammes de courses	Page 264 - groupe 3	Page 264 - groupe 3		Page 264 - groupe 3	



Type de contacts :	Boîtier en technopolymère	Boîtier en métal	Boîtier en technopolymère	Boîtier en métal
L = rupture lente				
Bloc de contact				
8 L	FR 874-M2 1NC	FM 874-M2 1NC	FX 874-M2 1NC	FZ 874-M2 1NC
Force d'actionnement	Initiale 63 N...finale 83 N (90 N)	Initiale 63 N...finale 83 N (90 N)	Initiale 63 N...finale 83 N (90 N)	Initiale 63 N...finale 83 N (90 N)
Diagrammes de courses	Page 264 - groupe 3	Page 264 - groupe 3	Page 264 - groupe 3	Page 264 - groupe 3

Comment lire les diagrammes de courses

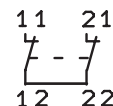


IMPORTANT :

Pour **des installations avec fonction de protection des personnes**, actionner l'interrupteur **au moins jusqu'à la course d'ouverture forcée** indiquée dans les diagrammes par le symbole . Actionner l'interrupteur avec **au moins la force d'ouverture forcée** indiquée entre parenthèses sous chaque article, à côté de la valeur de la force d'actionnement.

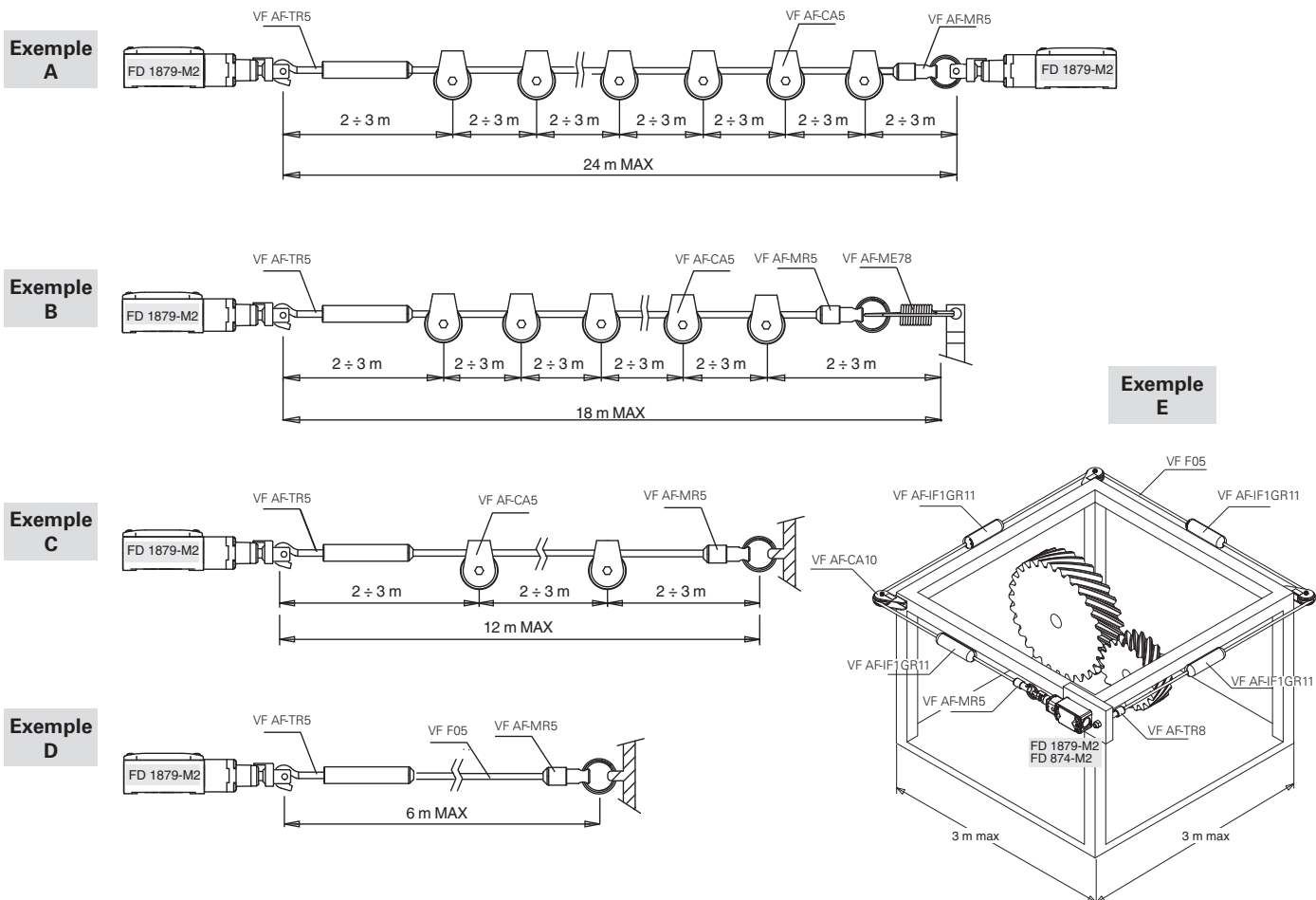
Tableau des diagrammes de courses

Bloc de contact	Groupe 1	Groupe 2	Groupe 3
8 1NC			
9 2NC			
18 1NO+1NC			
20 1NO+2NC			
21 3NC			
22 2NO+1NC			
33 1NC+1NO			
34 2NC			

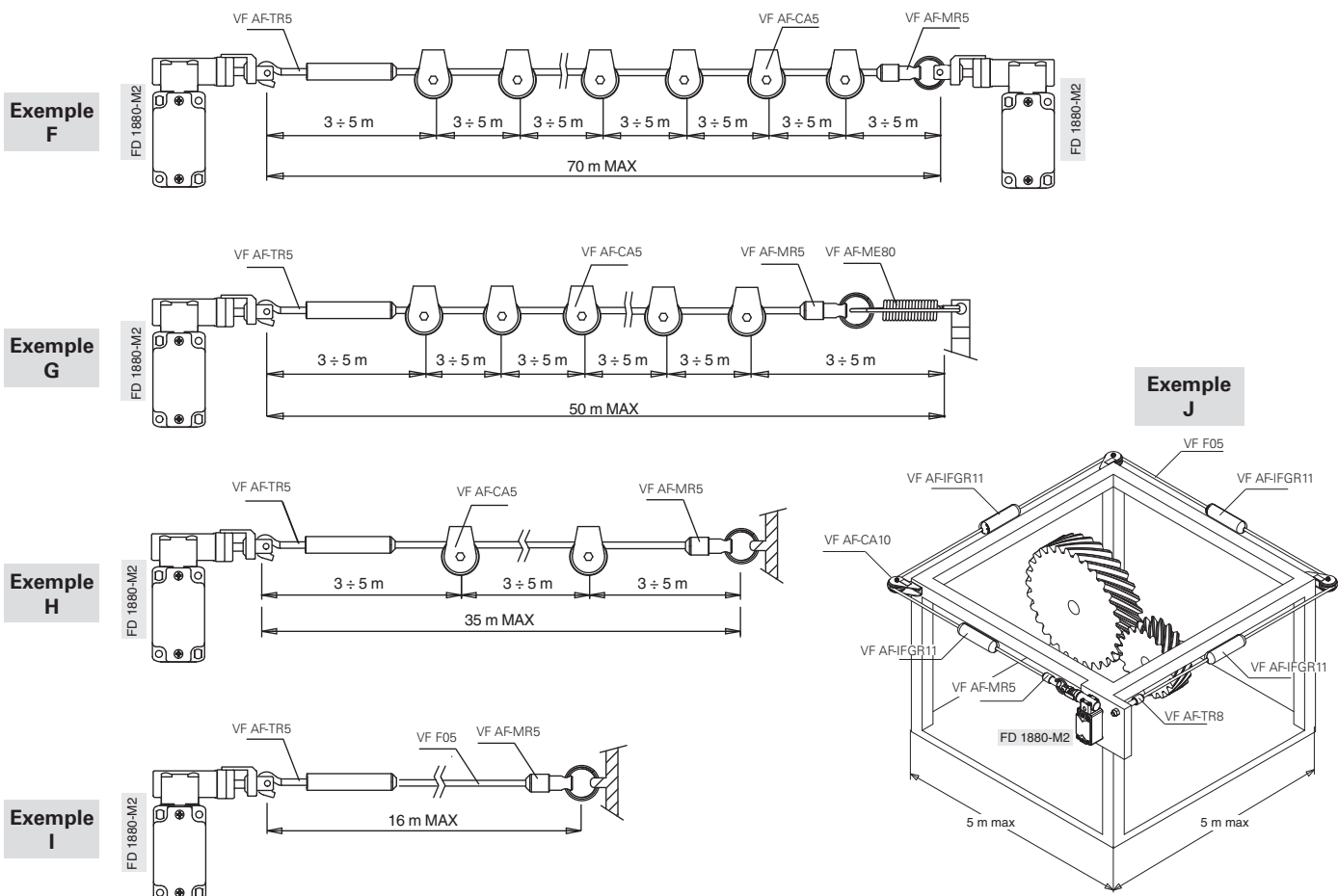


Dans la position de repos (avec le câble mis correctement sous tension), les deux contacts du **bloc de contact 8** sont fermés et ils s'activent respectivement en actionnant ou relâchant le câble. Pour employer ces blocs de contact dans des applications de sécurité, il faut connecter les deux contacts en série. Pour cette raison, dans les schémas électriques, le **bloc de contact 8** est indiqué 1NC, alors que dans les diagrammes de courses, les deux contacts sont indiqués.

Exemples d'application et portées maximales pour interrupteurs avec tête longitudinale

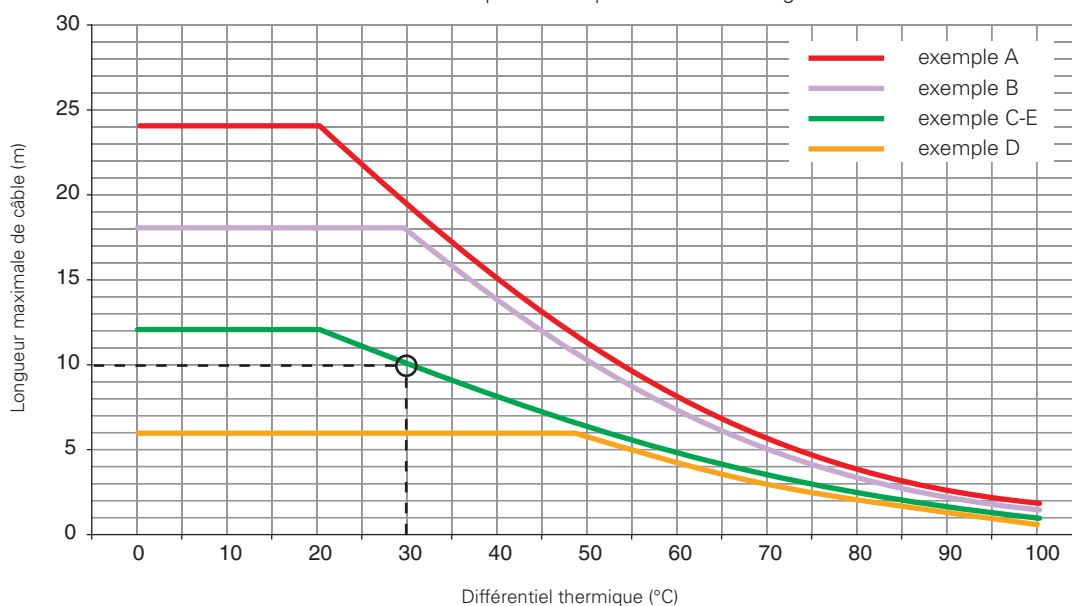


Exemples d'application et portées maximales pour interrupteurs avec tête transversale



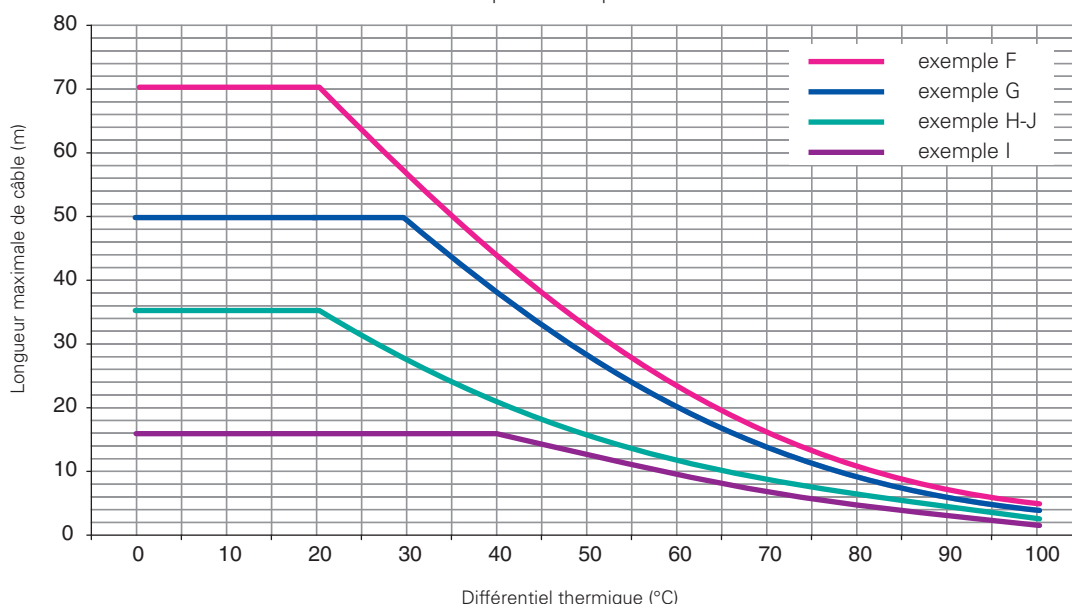
Portées maximales

Portées maximales pour interrupteurs avec tête longitudinale



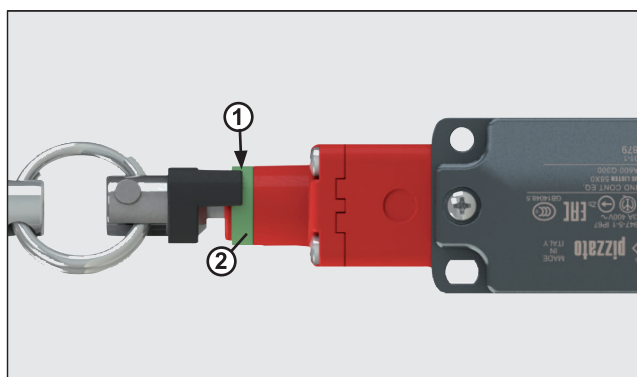
Dans le diagramme on indique les portées maximums conseillées en fonction des écarts de température (différentiel thermique) auxquels on prévoit que l'interrupteur sera soumis dans l'environnement de travail. Par exemple dans une installation de type C, pour laquelle on prévoit un différentiel thermique de 30 °C, on conseille une longueur maximale du câble de 10 m.

Portées maximales pour interrupteurs avec tête transversale

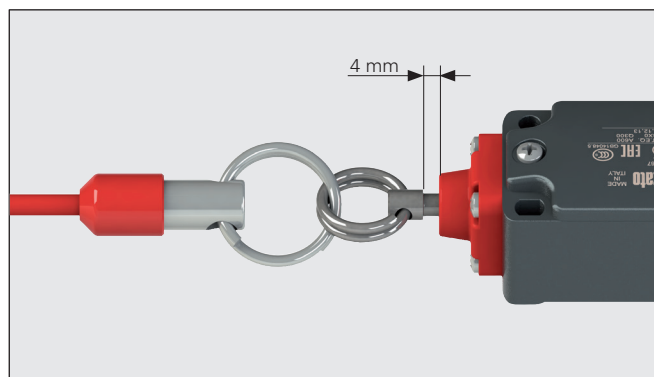


Attention : les caractéristiques indiquées ci-dessus sont garanties seulement avec l'utilisation du câble et des accessoires d'origine. Voir page 267.

Réglage du point d'intervention



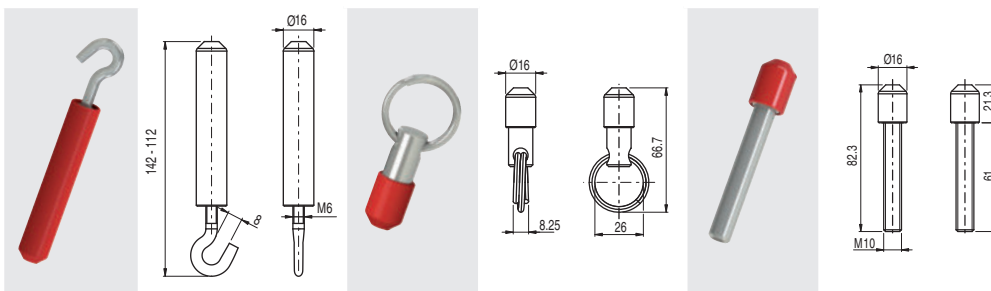
Pour interrupteurs avec tête 79 et 80 : Mettre le câble relié à l'interrupteur sous tension jusqu'à ce que l'extrémité de l'indicateur (1) atteigne environ la moitié de l'anneau vert (2).



Pour interrupteurs avec tête 74 : Mettre le câble relié à l'interrupteur sous tension jusqu'à ce que la vis à anneau soit à 4 mm de la tête.

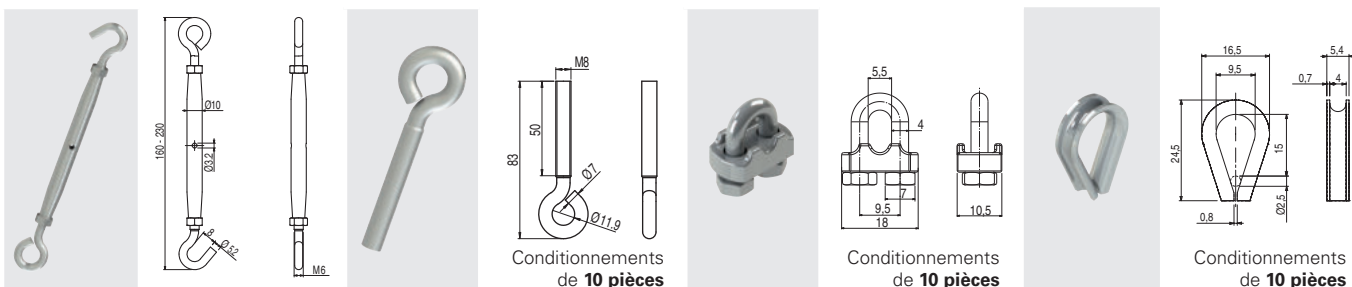
Accessoires installation câble, ligne FAST

Article	Description	Article	Description	Article	Description
VF AF-TR5	Tendeur réglable	VF AF-MR5	Borne d'extrémité	VF AF-TR8	Tendeur



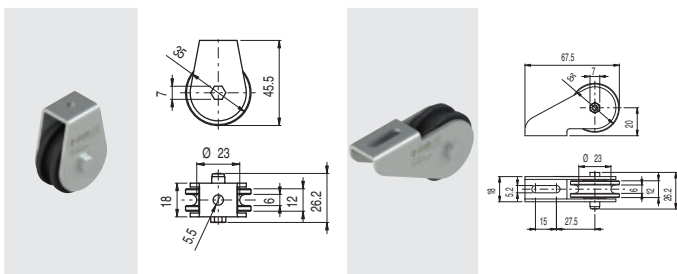
Accessoires installation câble

Article	Description	Article	Description	Article	Description	Article	Description
VF AF-TR2X	Tendeur réglable en acier inox	VF T870	Tendeur	VF M870	Serre-câble	VF C870	Cosse-cœur



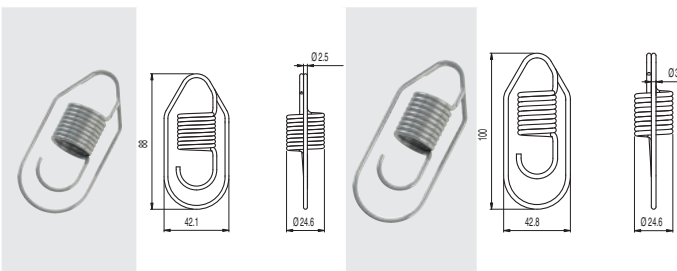
Poulies

Article	Description	Article	Description
VF AF-CA5	Poulie en acier inox	VF AF-CA10	Poulie d'angle en acier inox



Ressorts de sécurité

Article	Description	Article	Description
VF AF-ME78	Ressort de sécurité en acier inox	VF AF-ME80	Ressort de sécurité en acier inox



Pour interrupteurs avec tête longitudinale

Pour interrupteurs avec tête transversale

Indicateurs lumineux à LED

Article	Description
VF SL1A2PA1	Blanc, 24 Vac/dc
VF SL1A3PA1	Rouge, 24 Vac/dc
VF SL1A4PA1	Vert, 24 Vac/dc
VF SL1A5PA1	Jaune, 24 Vac/dc



Ces indicateurs lumineux à LED sont utilisés pour visualiser les variations d'état d'un contact électrique placé à l'intérieur de l'interrupteur. Ils peuvent être installés sur les interrupteurs en les vissant sur l'une des entrées non utilisées pour le passage des câbles électriques. Pour plus de détails, voir page 436.

Indicateur de fonction

Article	Marquage	Langue	Notes
VF AF-IF1GR00			
VF AF-IF1GR01	STOP URGENCE	ita	
VF AF-IF1GR02	EMERGENCY STOP	eng	
VF AF-IF1GR03	STOP	eng	
VF AF-IF1GR04	NOT - AUS	deu	
VF AF-IF1GR05	ARRÊT D'URGENCE	fra	
VF AF-IF1GR06	PARADA DE EMERGENCIA	esp	
VF AF-IF1GR07	NODSTOP	dan	
VF AF-IF1GR08	⚠ STOP ⚠	eng	
VF AF-IF1GR11	⚠ ⚠		Conforme EN ISO 13850



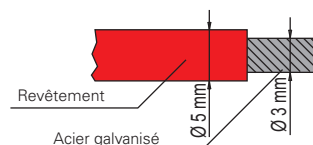
Indicateurs de fonction pour câble, recommandés par la norme EN ISO 13850.

Câble et autres accessoires

Article	Description	Poids (kg)
VF F05-100	Tambour de câble 100 m	5,1
VF F05-035	Tambour de câble 35 m	1,8
VF F05-020	Écheveau 20 m	1,0
VF F05-010	Écheveau 10 m	0,5

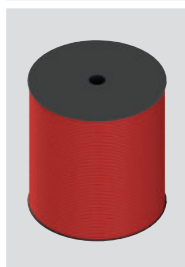


Écheveau de câble Ø 5 mm en acier galvanisé revêtu de matière plastique rouge.



Le câble a été sélectionné pour résister dans le temps au manque d'entretien et aux agents atmosphériques.

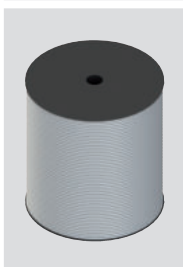
Article	Description
VF F05-400	Câble



Bobine de 400 m de câble Ø 5 mm en acier galvanisé revêtu en matière plastique rouge.

Poids 20,5 kg.

Article	Description
VF F05-500B	Câble



Bobine de 500 m de câble Ø 5 mm en acier galvanisé revêtu en matière plastique blanche.

Poids 25,6 kg.

Article	Description
VF SB400	Dérouleur



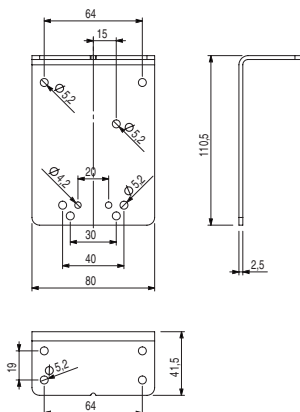
Dérouleur pour bobines de 400 m et 500 m. Il rend le débobinage simple et pratique sans entortiller le câble.

Article	Description
VF SFP2	Plaque de fixation au plafond



Plaque de fixation en métal, prévue pour fixer les interrupteurs avec actionnement à câble au plafond.

La plaque est équipée de trous appropriés pour la fixation des interrupteurs de toutes les séries. Elle est fournie sans vis.



Kit accessoires installation câble, ligne FAST

Kit d'installation pratiques qui incluent dans une même boîte les tendeurs et le câble.



Article	Contenu du kit	
VF AF-KT10M0	1x VF AF-TR5 1x VF AF-MR5 1x VF F05-010	10 m
VF AF-KT20M0	1x VF AF-TR5 1x VF AF-MR5 1x VF F05-020	20 m
VF AF-KT35M0	1x VF AF-TR5 1x VF AF-MR5 1x VF F05-035	35 m

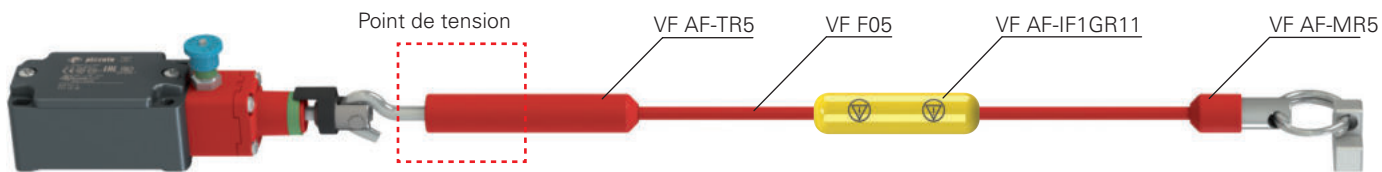


Article	Contenu du kit	
VF AF-KM10R0	1x VF AF-MR5 1x VF AF-TR8 1x VF F05-010	10 m
VF AF-KM20R0	1x VF AF-MR5 1x VF AF-TR8 1x VF F05-020	20 m
VF AF-KM35R0	1x VF AF-MR5 1x VF AF-TR8 1x VF F05-035	35 m

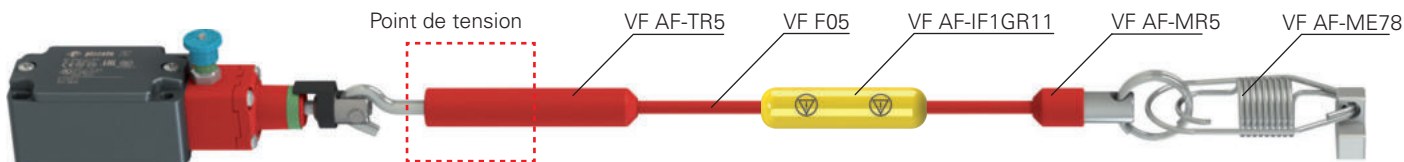


Article	Contenu du kit	
VF AF-KT10M7	1x VF AF-TR5 1x VF AF-MR5 1x VF F05-010 1x VF AF-ME78	10 m Seulement pour interrupteurs avec têtes longitudinales 78-79
VF AF-KT20M8	1x VF AF-TR5 1x VF AF-MR5 1x VF F05-020 1x VF AF-ME80	20 m Seulement pour interrupteurs avec têtes transversales 80-83-84
VF AF-KT35M8	1x VF AF-TR5 1x VF AF-MR5 1x VF F05-035 1x VF AF-ME80	35 m Seulement pour interrupteurs avec têtes transversales 80-83-84

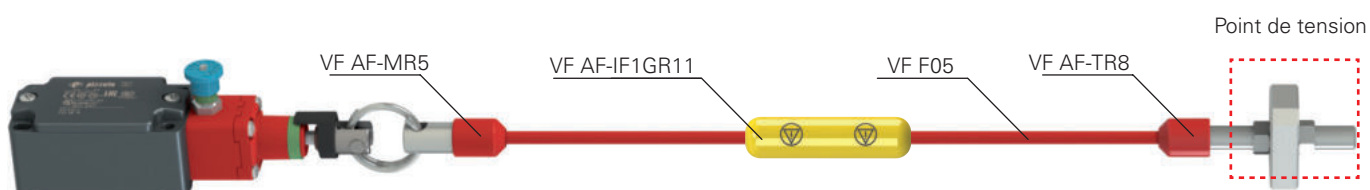
Exemples de combinaisons



Cette combinaison d'accessoires est adaptée à des portées de longueur moyenne ou quand les deux extrémités du câble sont distantes l'une de l'autre.

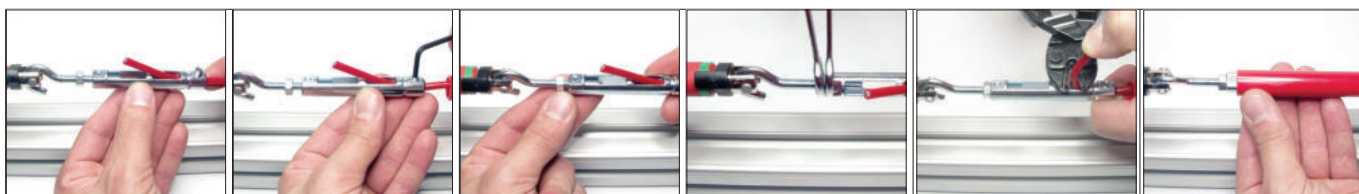


Cette combinaison d'accessoires est adaptée à des portées de longueur moyenne et grande (grâce à l'utilisation du ressort de sécurité VF AF-ME78) et quand les deux extrémités du câble sont distantes l'une de l'autre.



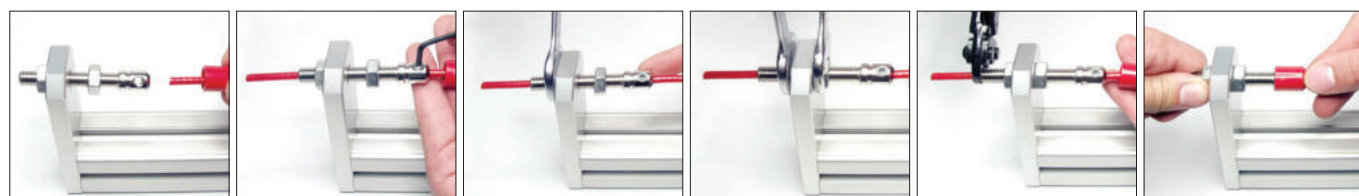
Cette combinaison d'accessoires est adaptée à des portées de longueur moyenne ou quand les deux extrémités du câble sont proches l'une de l'autre.

A Installation tendeur réglable VF AF-TR5



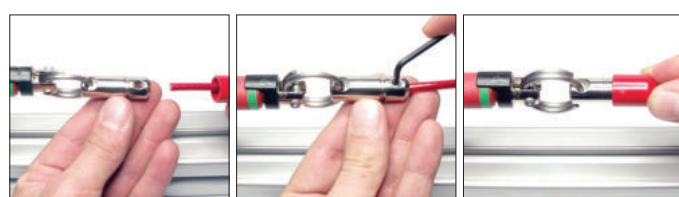
Introduction du câble Fixation du câble Tension du câble Blocage du tendeur Coupure du câble en excès Couverture du tendeur

B Installation tendeur VF AF-TR8



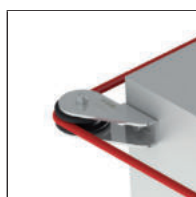
Introduction du câble Fixation du câble Tension du câble Blocage du tendeur Coupure du câble en excès Couverture du tendeur

C Installation borne d'extrémité VF AF-MR5

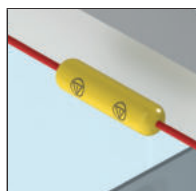


Introduction du câble Fixation du câble Couverture du borne

Exemple d'application : disponibilité de l'arrêt d'urgence tout le long du périmètre de la machine, le câble étant soutenu par une poulie d'angle



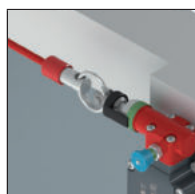
Poulie d'angle
Article : VF AF-CA10



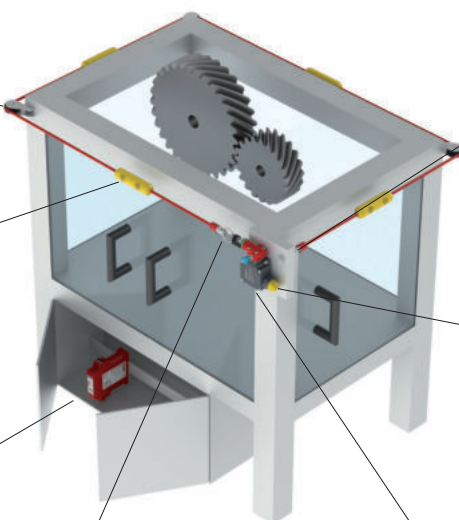
Indicateur de fonction
Article : VF AF-IF1GR11



Module de sécurité
Exemple : CS
AR-20V024



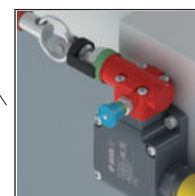
Borne d'extrémité
Article : VF AF-MR5



Tendeur
Article : VF AF-TR8

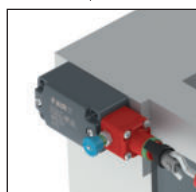
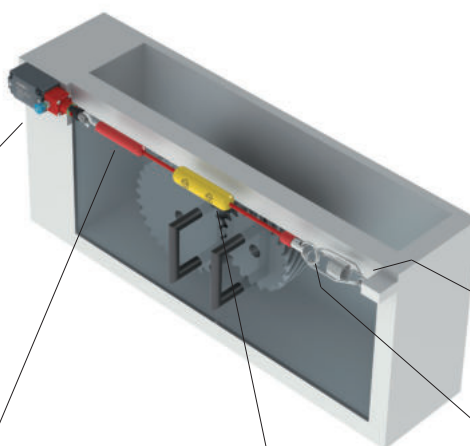


Indicateur lumineux
Article : VF SL1A5PA1



Interrupteur de sécurité à câble
Article : FL 1883-M2

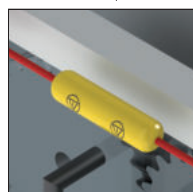
Exemple d'application : disponibilité de l'arrêt d'urgence le long de la section frontale de la machine



Interrupteur de sécurité à câble
Article : FD 1878-M2



Tendeur réglable
Article : VF AF-TR5



Indicateur de fonction
Article :
VF AF-IF1GR11

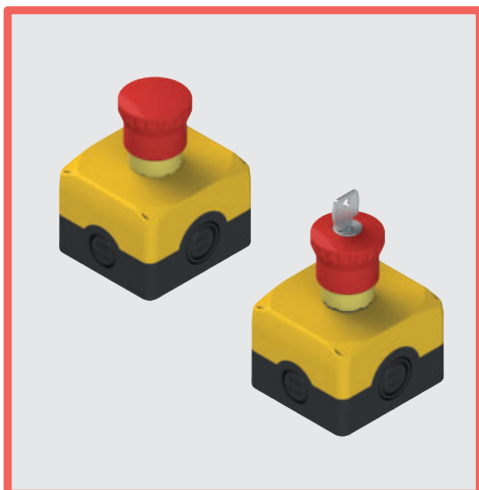


Borne d'extrémité
Article : VF AF-MR5



Ressort de sécurité
Article : VF AF-ME78

Toutes les informations et les exemples d'application, y compris les schémas de raccordement, illustrés dans cette documentation sont de nature purement descriptive. C'est l'utilisateur qui a la responsabilité de s'assurer que les produits choisis et appliqués sont utilisés comme il est prescrit dans les normes afin qu'ils ne puissent porter préjudice ni aux biens ni aux personnes.



Caractéristiques principales

- Degré de protection IP67 et IP69K
- Vis imperdables en acier inox
- 4 entrées câble latérales
- Complet avec bouchons pour vis

Labels de qualité :



Homologation EAC : RU C-IT.YT03.B.00035/19

Caractéristiques techniques

Boîtier

Matériau :

Polycarbonate anti-choc autoextinguible à double isolation, résistant aux rayons UV renforcé à la fibre de verre, de grande résistance aux chocs.

Matériau vis :

Acier inox

Entrées des câbles :

4 entrées latérales à défoncement : N°2 M20 - 1/2 NPT, N°2 M20 - 1/2NPT - M25
2 entrées de base à défoncement M16

Bouton d'arrêt d'urgence

Durée mécanique :

300.000 cycles de fonctionnement

Fréquence maximale d'actionnement :

3600 cycles de fonctionnement/heure

Course d'actionnement :

4 mm (contact NO),
4 mm (contact NC)

Force d'actionnement :

25 N

Force d'actionnement en fin de course :

Push-pull 18,5 N (sans contacts)
Déverrouillage par rotation 35 N (sans contacts)

Course maximale :

9 mm

Couple de serrage bague de fixation :

2 ... 2,5 Nm

Généralités

Degré de protection :

IP67 selon EN 60529 (avec presse-étoupe de degré de protection égal ou supérieur)
IP69K selon ISO 20653 (uniquement versions sans disque lumineux)

Température ambiante :

-25°C ... +80°C

Couple de serrage des vis du couvercle :

1 ... 1,4 Nm

Prescriptions d'utilisation :

voir page 169 du Catalogue Général HMI 2023-2024

Conformité aux normes :

IEC 60947-1, IEC 60947-5-1, IEC 60204-1, EN 60947-1, EN 60947-5-1, EN 60204-1, EN IEC 63000, EN ISO 13850, UL 508, CSA C22.2 No. 14.

Conformité aux exigences requises par :

Directive Machines 2006/42/CE, Directive CEM 2014/30/UE, Directive RoHS 2011/65/UE.

Caractéristiques générales

Degré de protection IP67 et IP69K

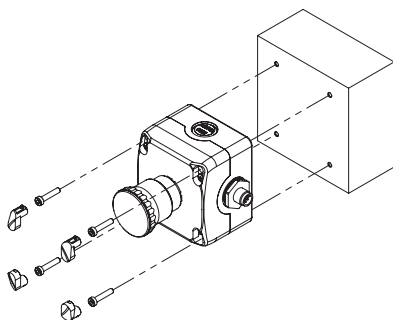
IP69K
IP67

Ces dispositifs ont été développés pour une utilisation dans les conditions ambiantes les plus difficiles, ils ont été soumis aux tests d'immersion prévus pour le degré de protection IP67 conformément à EN 60529. Ils peuvent donc être employés dans

tous les environnements dans lesquels un degré de protection maximal est requis pour l'enveloppe. Des mesures particulières ont été prises pour que les dispositifs puissent aussi être utilisés dans des machines dont le nettoyage a lieu au jet d'eau chaude à haute pression. Les dispositifs ont même réussi les tests au jet d'eau à une pression de 100 bar et à une température de 80°C requis par le degré de protection IP69K selon ISO 20653.

Fixation des boîtiers EROUND

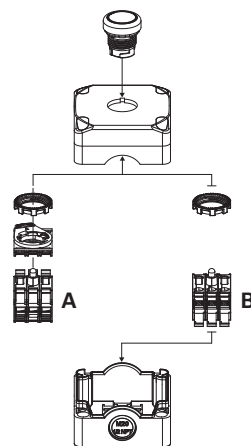
Les boîtiers de la ligne EROUND de Pizzato Elettrica sont munis de 4 trous supplémentaires dans le couvercle qui permettent la fixation murale à l'extérieur au moyen de vis traversantes, sans qu'il soit nécessaire d'ouvrir le couvercle pour accéder aux trous.



Les vis de fixation murale et de fermeture du couvercle du boîtier peuvent être scellées par 4 bouchons (fournis avec le boîtier) qui, en plus d'améliorer l'esthétique du boîtier, ont pour fonction d'empêcher l'accumulation de saletés à l'intérieur des passages de vis et d'en rendre le forçage plus difficile.

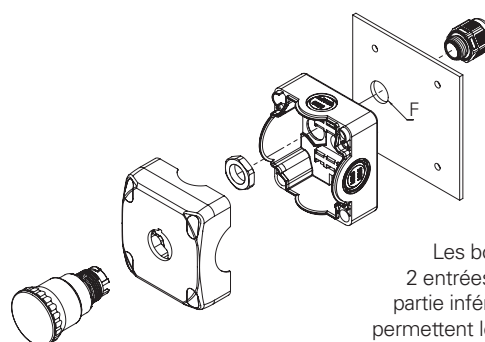
La fixation externe des boîtiers est particulièrement intéressante pour les boîtiers déjà câblés puisque toute l'installation est simplifiée : il suffit de fixer le boîtier et de brancher le connecteur qui, grâce à la présence d'entrées de câbles sur les quatre côtés du boîtier, pourra être orienté dans le sens que vous préférez.

Un boîtier, deux solutions



Le même boîtier peut accueillir jusqu'à 3 blocs de contact/LED pour panneau (E2 CP, E2 LP) à placer sur la base de fixation (A) ou jusqu'à 3 blocs de contact/LED de fond (E2 CF, E2 LF) à fixer directement dans le fond du boîtier (B).

Câblage par la partie inférieure



presse-étoupe	F
M16	Ø 25
M20	Ø 28

Les boîtiers sont munis de 2 entrées de câbles dans leur partie inférieure. Ces dernières permettent le câblage à travers la surface d'appui sans laisser de câbles électriques visibles.



Produits complets - boîtiers dotés de boutons d'arrêt d'urgence



Couleur couvercle boîtier	Forme et couleur actionneur	Contacts			Bouton d'arrêt d'urgence push-pull	Bouton d'arrêt d'urgence déverrouillage à rotation	Bouton d'arrêt d'urgence déverrouillage à serrure
		pos 2	pos 3	pos 1			
jaune RAL 1003	rouge	-	1NC ⊕	-	ES AC31004 ES 31001 + E2 1PEPZ4531 + E2 CF01G2V1	ES AC31003 ES 31001 + E2 1PERZ4531 + E2 CF01G2V1	ES AC31022 ES 31001 + E2 1PEBZ4531 + E2 CF01G2V1
jaune RAL 1003	rouge	-	1NC ⊕ AUTO-SURVEILLE	-	ES AC31081 ES 31001 + E2 1PEPZ4531 + E2 CF01S2V1	ES AC31082 ES 31001 + E2 1PERZ4531 + E2 CF01S2V1	ES AC31083 ES 31001 + E2 1PEBZ4531 + E2 CF01S2V1
jaune RAL 1003	rouge	1NC ⊕	-	1NC ⊕	ES AC31009 ES 31001 + E2 1PEPZ4531 + E2 CF01G2V1 + E2 CF01G2V1	ES AC31005 ES 31001 + E2 1PERZ4531 + E2 CF01G2V1 + E2 CF01G2V1	ES AC31023 ES 31001 + E2 1PEBZ4531 + E2 CF01G2V1 + E2 CF01G2V1
jaune RAL 1003	rouge	1NC ⊕	-	1NO	ES AC31010 ES 31001 + E2 1PEPZ4531 + E2 CF01G2V1 + E2 CF10G2V1	ES AC31006 ES 31001 + E2 1PERZ4531 + E2 CF01G2V1 + E2 CF10G2V1	ES AC31011 ES 31001 + E2 1PEBZ4531 + E2 CF01G2V1 + E2 CF10G2V1
jaune RAL 1003	rouge	1NC ⊕	1NC ⊕	1NO	ES AC31146 ES 31001 + E2 1PEPZ4531 + E2 CF01G2V1 + E2 CF01G2V1 + E2 CF10G2V1	ES AC31021 ES 31001 + E2 1PERZ4531 + E2 CF01G2V1 + E2 CF01G2V1 + E2 CF10G2V1	ES AC31024 ES 31001 + E2 1PEBZ4531 + E2 CF01G2V1 + E2 CF01G2V1 + E2 CF10G2V1

Autres combinaisons sur demande.

La couleur standard de la base dans les codes susmentionnés est le noir RAL 9005.

Pour les caractéristiques des blocs de contact, voir le Catalogue Général HMI.





Couleur couvercle boîtier	Forme et couleur actionneur	Contacts			Bouton d'arrêt d'urgence push-pull Disque lumineux jaune, clignotant Ø 60 mm, 24 Vac/dc	Bouton d'arrêt d'urgence déverrouillage à rotation Disque lumineux jaune, clignotant Ø 60 mm, 24 Vac/dc	Bouton d'arrêt d'urgence déverrouillage à serrure Disque lumineux jaune, clignotant Ø 60 mm, 24 Vac/dc
		pos 2	pos 3	pos 1			
gris RAL 7035	rouge	1NO	1NC ⊕ BLOC DE CONNEXION		ES AC31430 ES 31000 + E2 1PEPZ4531 + VE DL1A5L13 + E2 CP10G2V1 + E2 CP01G2V1 + VE BC2PV1	ES AC31433 ES 31000 + E2 1PERZ4531 + VE DL1A5L13 + E2 CP10G2V1 + E2 CP01G2V1 + VE BC2PV1	ES AC31436 ES 31000 + E2 1PEBZ4531 + VE DL1A5L13 + E2 CP10G2V1 + E2 CP01G2V1 + VE BC2PV1
gris RAL 7035	rouge	1NO	1NC ⊕ AUTO-SURVEILLE BLOC DE CONNEXION		ES AC31431 ES 31000 + E2 1PEPZ4531 + VE DL1A5L13 + E2 CP10G2V1 + E2 CP01S2V1 + VE BC2PV1	ES AC31434 ES 31000 + E2 1PERZ4531 + VE DL1A5L13 + E2 CP10G2V1 + E2 CP01S2V1 + VE BC2PV1	ES AC31437 ES 31000 + E2 1PEBZ4531 + VE DL1A5L13 + E2 CP10G2V1 + E2 CP01S2V1 + VE BC2PV1
gris RAL 7035	rouge	1NO	2NC ⊕ BLOC DE CONNEXION		ES AC31432 ES 31000 + E2 1PEPZ4531 + VE DL1A5L13 + E2 CP10G2V1 + E2 CP02G2V1 + VE BC2PV1	ES AC31435 ES 31000 + E2 1PERZ4531 + VE DL1A5L13 + E2 CP10G2V1 + E2 CP02G2V1 + VE BC2PV1	ES AC31438 ES 31000 + E2 1PEBZ4531 + VE DL1A5L13 + E2 CP10G2V1 + E2 CP02G2V1 + VE BC2PV1

Autres combinaisons sur demande.

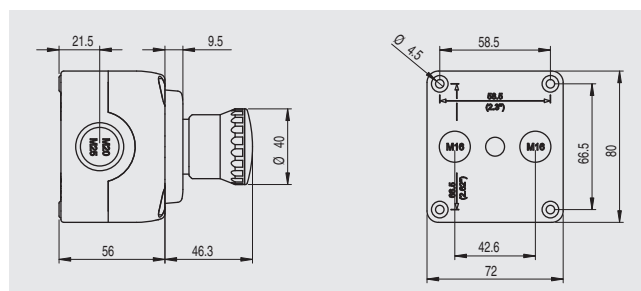
La couleur standard de la base dans les codes susmentionnés est le noir RAL 9005.

→ Pour les caractéristiques des blocs de contact et du disque lumineux, voir le Catalogue Général HMI.

Bouchons de rechange

Article	Description
 VE TS35RA1	4 bouchons de rechange pour couvercle boîtier ES. Couleur : jaune
 VE TS39RA1	4 bouchons de rechange pour couvercle boîtier ES. Couleur : gris

Dimensions

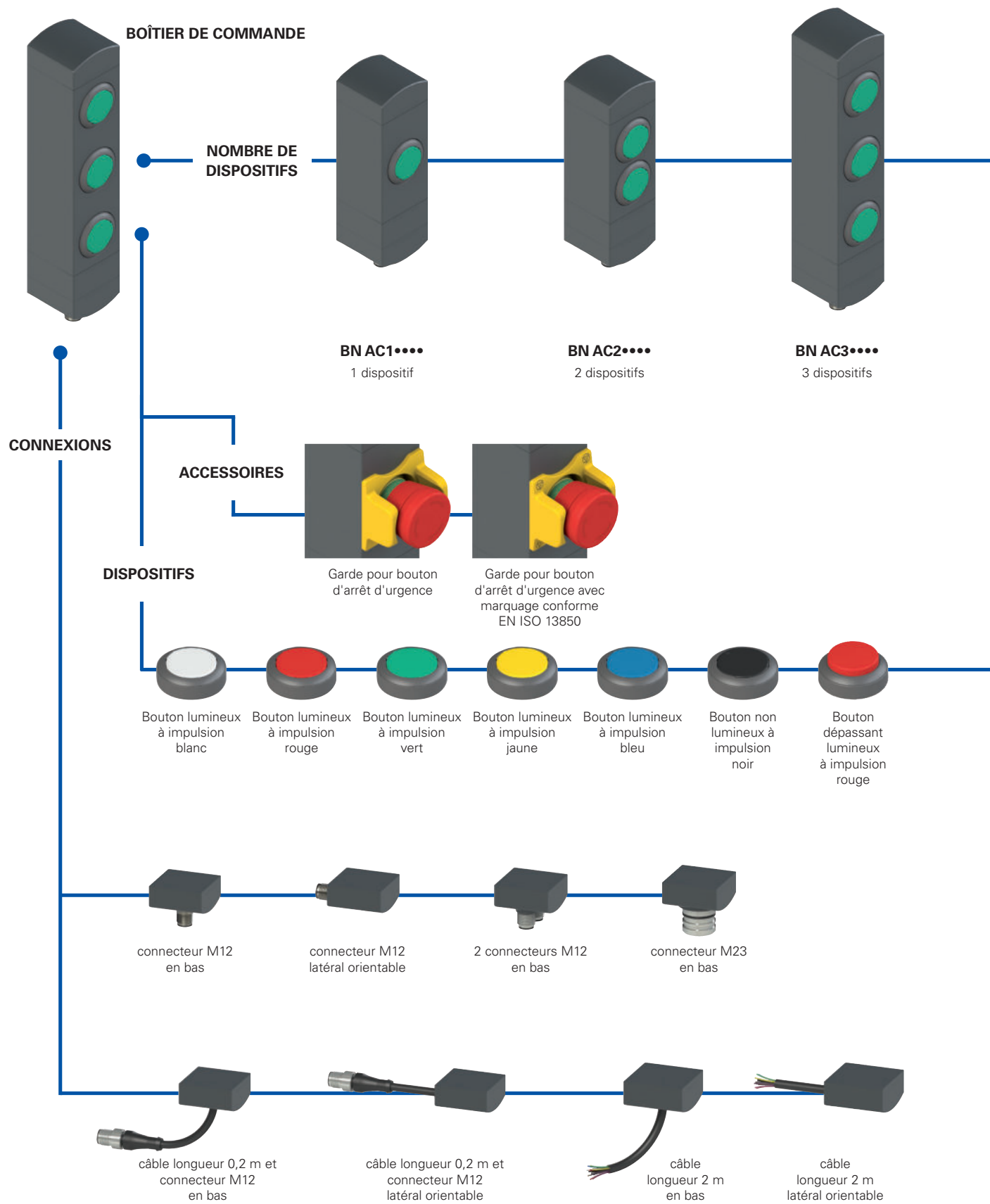


Toutes les mesures sont indiquées en mm

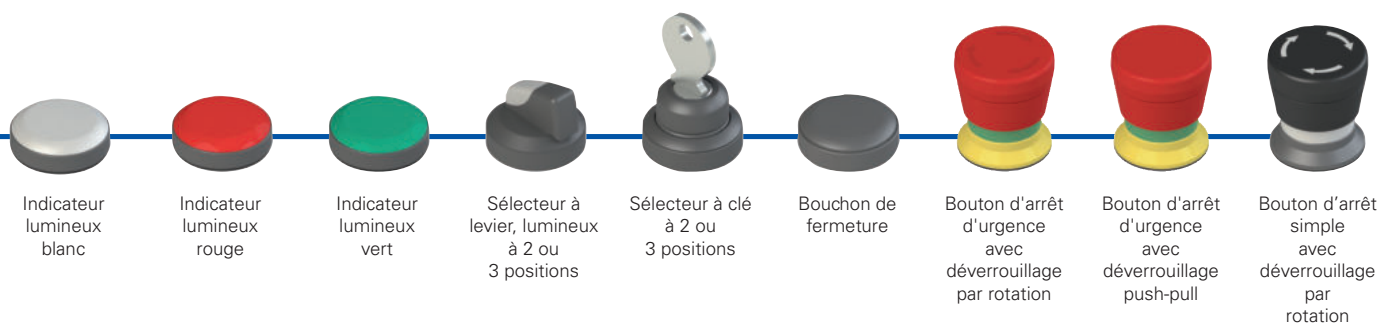
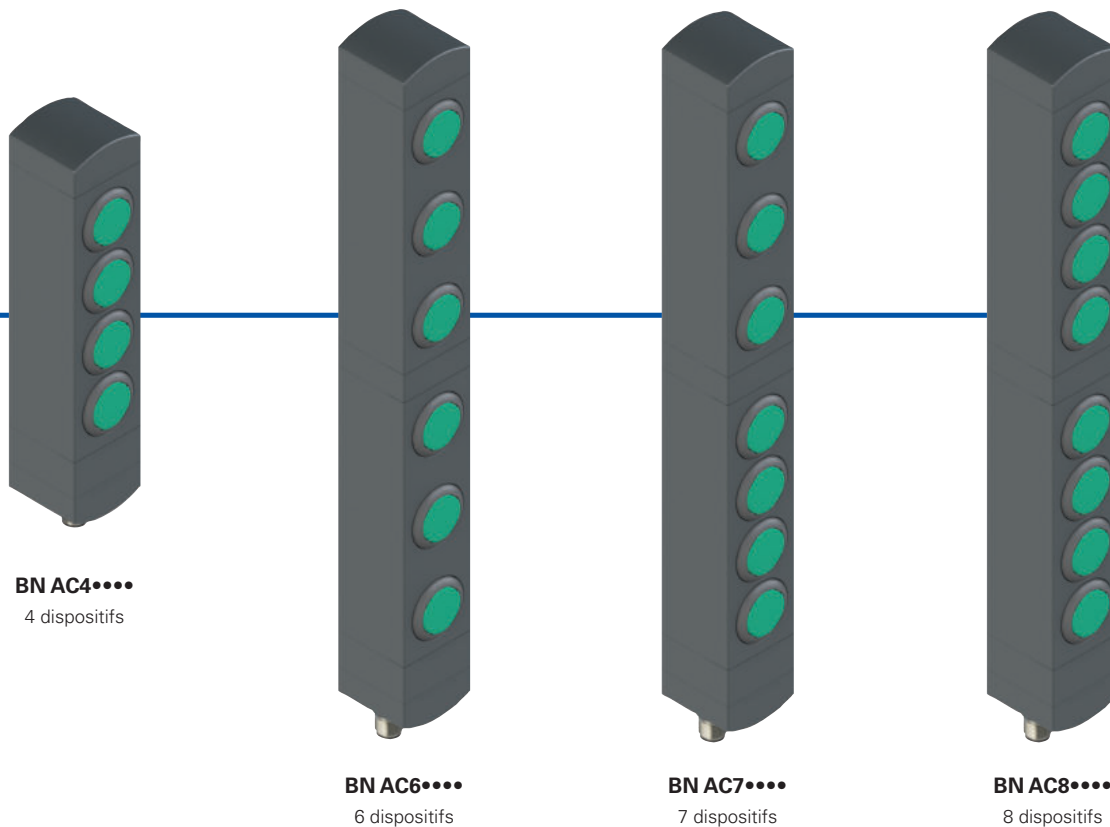
Accessoires Voir page 419

→ Les fichiers 2D et 3D sont disponibles sur www.pizzato.com

Diagramme de sélection



● option du produit
 → accessoire vendu séparément



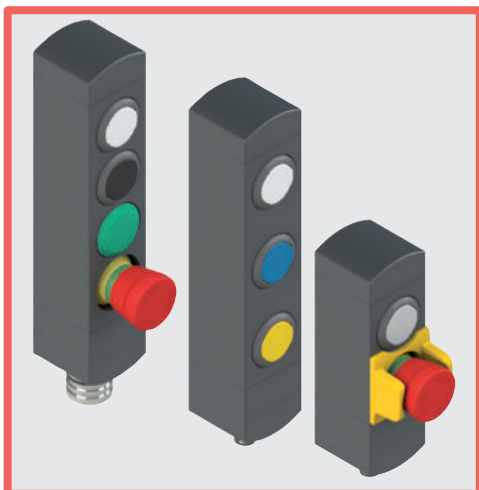
Structure du code

Attention ! La possibilité de combiner les numéros de référence n'implique pas la disponibilité effective des produits. Contacter notre bureau de distribution.

BN AC3ZA01

Nombre de dispositifs	
1	1 dispositif
2	2 dispositifs
3	3 dispositifs
4	4 dispositifs
6	6 dispositifs
7	7 dispositifs
8	8 dispositifs

Configuration des boutons	
A01	Configuration A01
A02	Configuration A02
A03	Configuration A03
...	autres configurations sur demande



Caractéristiques principales

- Boîtier modulaire pour 1 à 8 dispositifs
- Position de fixation pivotante
- Dispositifs de commande encastrés
- Dimensions compactes, boîtier de largeur minimale
- Nombreux dispositifs de commande disponibles

Labels de qualité :



Homologation UL : E131787

Caractéristiques homologuées par UL

Electrical ratings: 24 Vdc Class 2, 0,1 A
Model BN with base module dimensions 40 mm by 38,5 mm by 145,5 mm:

Input Supplied by 24 Vdc, Class 2 Source or limited voltage limited energy, 0,096 A max. (Maximum eight leds).

Output 24 Vac/dc "Class 2" 0,25 A Pilot Duty (Maximum eight Actuators, with maximum twelve contacts, NO or NC or both) or 0,18 A Pilot Duty (Maximum eight Actuators, with maximum sixteen contacts, NO or NC or both)

Model BN with base module dimensions 40 mm by 38,5 mm by 82,1 mm:

Input Supplied by 24 Vdc, Class 2 Source or limited voltage limited energy, 0,048 A max. (Maximum four leds).

Output 24 Vac/dc "Class 2" 0,25 A Pilot Duty (Maximum four Actuators, with maximum eight contacts, NO or NC or both) or 0,18 A Pilot Duty (Maximum four Actuators, with maximum eight contacts, NO or NC or both)

Environmental ratings: Type 1

Caractéristiques techniques

Boîtier en technopolymère renforcé à la fibre de verre, autoextinguible et anti-choc.
Versions avec câble intégré 12 x 0,14 mm², longueur 2 m, autres longueurs de 0,5 à 10 m sur demande.

Versions avec connecteur M23 ou M12 intégré en acier inox.

Versions avec connecteur M12 double intégré en acier inox.

Versions avec câble de 0,2 m et connecteur M12, autres longueurs de 0,1 m à 3 m sur demande.

Degré de protection : IP65 selon EN 60529

Généralités

Température ambiante :	-25°C ... +70°C
Vis de fixation boîtier :	2xM5, couple de serrage 3 Nm
Vis de fixation des modules orientables :	couple de serrage de 0,8 à 1,2 Nm
Durée mécanique :	
Bouton à impulsion :	1 million de cycles de fonctionnement
Bouton d'arrêt d'urgence :	50.000 cycles de fonctionnement
Sélecteur :	300.000 cycles de fonctionnement
Sélecteur à clé :	50.000 cycles de fonctionnement
	30.000 cycles de fonctionnement avec extraction de clé
Paramètre de sécurité B _{10D} :	100.000 (bouton d'arrêt d'urgence)

Force d'actionnement :

Bouton à impulsion :	4 N min.	100 N max.
Bouton d'arrêt d'urgence :	20 N min.	100 N max.
Sélecteur :	0,1 Nm min.	1,5 Nm max.
Sélecteur à clé :	0,1 Nm min.	1,3 Nm max.

Caractéristiques électriques des dispositifs

Tension nominale d'utilisation U _e :	24 Vdc ±10% SELV/PELV
Courant thermique I _{th} :	1 A
Tension nominale d'isolement U _i :	32 Vac/dc
Tension assignée de tenue aux chocs U _{imp} :	1,5 kV
Matériau des contacts :	contacts en argent
Forme des contacts :	contacts autonettoyants à double coupure
Catégorie d'utilisation du bloc de contact :	DC-13 ; U _e = 24 V ; I _e = 0,55 A
Tension d'alimentation LED :	24 Vdc ±15%
Courant d'alimentation d'une seule LED :	12 mA

Caractéristiques électriques du connecteur M12

Tension maximale d'utilisation :	32 Vac/dc
Courant maximal d'utilisation :	1,5 A max.

Caractéristiques électriques du connecteur M23

Tension maximale d'utilisation :	32 Vac/dc
Courant maximal d'utilisation :	3 A max.

Conformité aux normes :

IEC 60947-5-1, IEC 60947-5-5, EN ISO 13850, UL 508, CSA C22.2 No. 14.

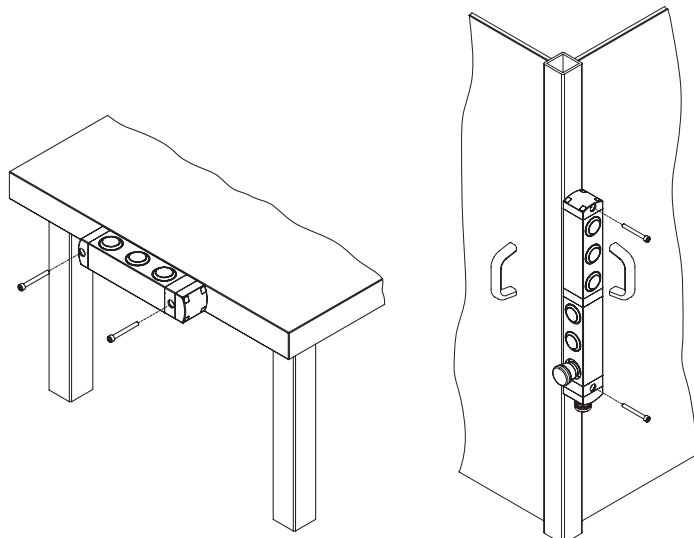
Conformité aux exigences requises par :

Directive Machines 2006/42/CE, Directive Basse Tension 2014/35/UE, Directive CEM 2014/30/UE, Directive RoHS 2011/65/UE.

⚠ Installation avec fonction de protection des personnes :

Conformément à la norme EN 60947-5-1, le circuit de sécurité doit toujours être relié avec les contacts NC (contacts normalement fermés).

Actionnement des commandes depuis différentes directions



Grâce à leur structure composée de modules rotatifs, les boîtiers de commande de la série BN offrent à l'utilisateur un large éventail de possibilités de fixation à la machine.

La position des dispositifs de commande peut être choisie indépendamment de celle de montage.

Dans les configurations à 6, 7 et 8 appareils, les parties supérieure et inférieure peuvent également être alignées indépendamment l'une de l'autre. Cette caractéristique est particulièrement utile dans les situations où il est nécessaire de créer un poste de commande accessible depuis deux côtés différents de la machine, puisqu'il est possible d'utiliser un seul appareil et un seul câblage, ce qui permet de gagner du temps et de réduire les coûts.

Caractéristiques générales

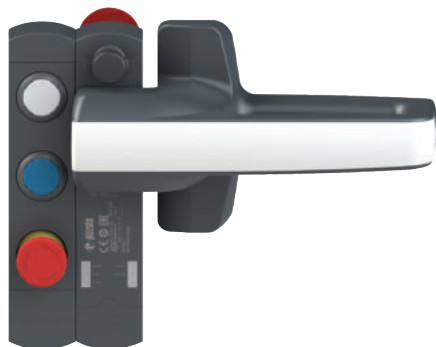


Les nouveaux boîtiers de commande modulaires de la série BN de Pizzato Elettrica s'intègrent parfaitement aux interrupteurs avec verrouillage et technologie RFID de la série NS, offrant aux fabricants de machines qui utilisent déjà ces produits la possibilité d'avoir, à proximité de l'interrupteur de sécurité, un boîtier de commande de mêmes formes et dimensions.

Les boîtiers de commande de la série BN sont disponibles dans des configurations de 1 à 8 appareils.

La structure particulière composée d'éléments modulaires rotatifs permet à l'utilisateur de choisir entre de nombreuses combinaisons et d'obtenir un dispositif très polyvalent et prêt à l'emploi.

Compatibilité avec les interrupteurs de la série NS



Apposés sur le côté d'un interrupteur RFID verrouillable de la série NS, les boîtiers de commande de la série BN ont les mêmes dimensions, si bien qu'on obtient ainsi un seul dispositif de sécurité intégré avec les mêmes matériaux et formes que le logement extérieur.

Encombrement minimal

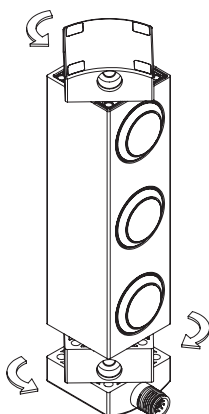


Les boîtiers de commande de la série BN se caractérisent par une épaisseur de seulement 40 mm.

Les dispositifs de commande sont encastrés dans le logement extérieur du boîtier de commande dont ils ne dépassent que légèrement à l'avant.

Cette caractéristique protège les dispositifs de commande contre les chocs accidentels, assurant une plus longue durée de vie du système et, en même temps, offre une solution au design attrayant, idéale pour toutes les machines modernes dans lesquelles cet aspect est également pris en compte.

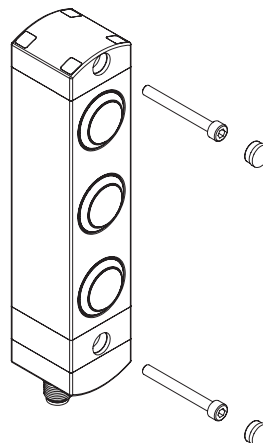
Modules orientables et non détachables



Lors de l'installation, les modules de fixation supérieur et inférieur sont réglables, de sorte que le sens de fixation de l'appareil peut être facilement changé.

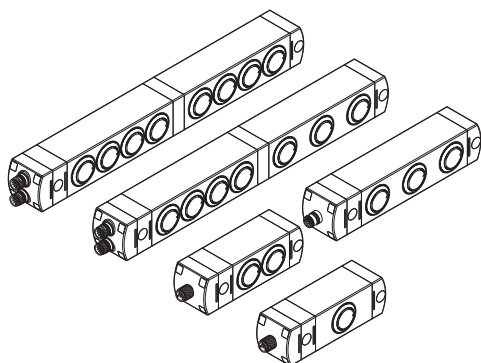
L'opération est extrêmement simple, puisqu'il suffit de desserrer les vis de fixation et d'orienter les modules dans la position souhaitée par des rotations de 90°. Un autre avantage pour l'installateur est que les modules ne sont pas détachables du corps du dispositif, si bien qu'il n'est pas nécessaire de démonter les différentes pièces et qu'il n'y a donc aucun risque d'en perdre ou de ne pas pouvoir les remonter correctement.

Sécurité anti-manipulation



Chaque boîtier de commande de la série BN est fourni avec des capuchons de protection à clipser dans les trous des vis de fixation. Ces capuchons préviennent l'accumulation de sédiments, facilitent le nettoyage et interdisent l'accès aux vis de fixation du dispositif, ce qui permet d'offrir une plus grande garantie contre la manipulation.

Liberté de personnalisation maximale



Il est possible de choisir entre différentes configurations du boîtier de commande : pour les applications standard, des configurations de 1 à 4 dispositifs sont disponibles, tandis que pour les applications plus complexes, les versions à 6, 7 ou 8 dispositifs peuvent être mieux adaptées puisqu'elles permettent de concentrer un grand nombre de commandes et de signaux pour l'opérateur à une seule position.

Verrines lasérables



Une grande variété de dispositifs peut être installée dans toutes les configurations de produits, avec entre autres un éclairage à LED intégré dans le dispositif lui-même.

Les boutons sont dotés de verrines qui peuvent être marquées au laser, ce qui permet d'obtenir un marquage durable et indélébile. Les verrines peuvent ainsi être personnalisées avec un large éventail d'inscriptions et de symboles. Pour une liste complète des marquages disponibles, se référer aux tableaux des pages 165 à 168.

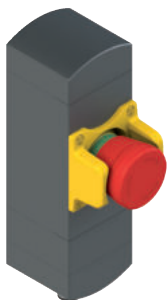
Garde de protection pour bouton d'arrêt d'urgence



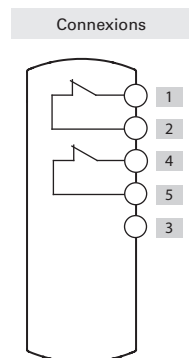
Le bouton coup-de-poing d'arrêt d'urgence peut être associé à une garde de protection jaune servant à protéger le dispositif des chocs. La garde peut également être pourvue d'un marquage au laser conforme à EN ISO 13850.

Exemples de configurations disponibles

BN AC1ZA12



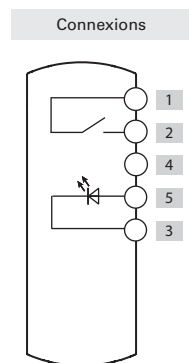
	Description	Couleur	Schéma
Dispositif 1	Bouton d'arrêt d'urgence avec déverrouillage par rotation 2NC, avec garde de protection marquée au laser	rouge	
Connecteur	M12 à 5 pôles en bas	/	



BN AC1ZA02



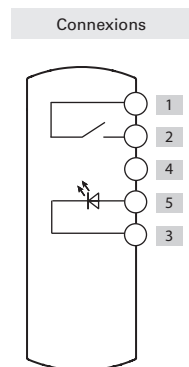
	Description	Couleur	Schéma
Dispositif 1	Bouton lumineux à impulsion 1NO	blanc	
Connecteur	M12 à 5 pôles en bas	/	



BN AC1ZA03

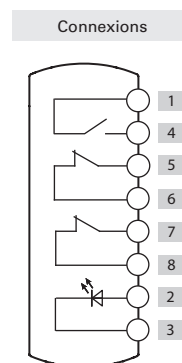
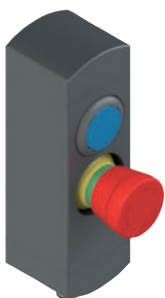


	Description	Couleur	Schéma
Dispositif 1	Sélecteur à levier lumineux à deux positions 1NO	noir	
Connecteur	M12 à 5 pôles en bas	/	

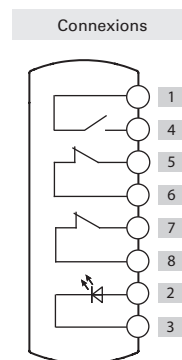


BN AC2ZA26

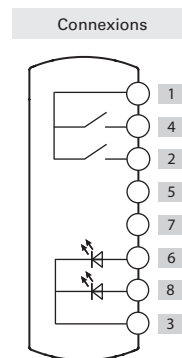

	Description	Couleur	Schéma
Dispositif 1	Bouton lumineux à impulsion 1NO	blanc	
Dispositif 2	Bouton d'arrêt d'urgence avec déverrouillage par rotation 2NC, avec garde de protection	rouge	
Connecteur	M12 à 8 pôles en bas	/	


BN AC2ZA02


	Description	Couleur	Schéma
Dispositif 1	Bouton lumineux à impulsion 1NO	bleu	
Dispositif 2	Bouton d'arrêt d'urgence avec déverrouillage par rotation 2NC	rouge	
Connecteur	M12 à 8 pôles en bas	/	


BN AC2ZA03

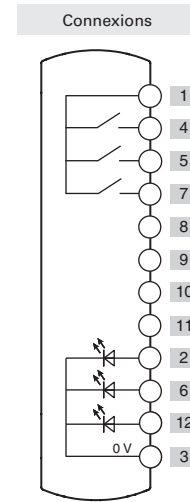

	Description	Couleur	Schéma
Dispositif 1	Bouton lumineux à impulsion 1NO	blanc	
Dispositif 2	Bouton lumineux à impulsion 1NO	bleu	
Connecteur	M12 à 8 pôles en bas	/	



BN AC3ZA01



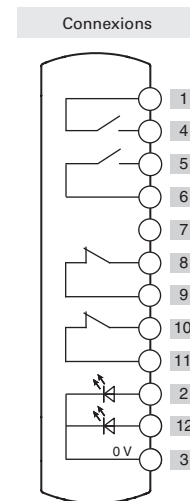
	Description	Couleur	Schéma
Dispositif 1	Bouton lumineux à impulsion 1NO	blanc	
Dispositif 2	Bouton lumineux à impulsion 1NO	bleu	
Dispositif 3	Bouton lumineux à impulsion 1NO	jaune	
Connecteur	M12 à 12 pôles en bas	/	



BN AC3ZB59



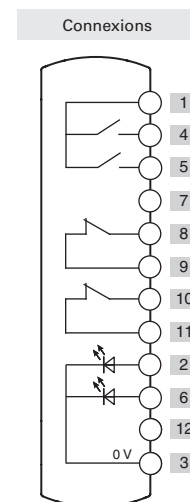
	Description	Couleur	Schéma
Dispositif 1	Bouton lumineux à impulsion 1NO	blanc	
Dispositif 2	Bouton lumineux à impulsion 1NO	bleu	
Dispositif 3	Bouton d'arrêt d'urgence avec déverrouillage par rotation 2NC, avec garde de protection marquée au laser	rouge	
Connecteur	M12 à 12 pôles en bas	/	

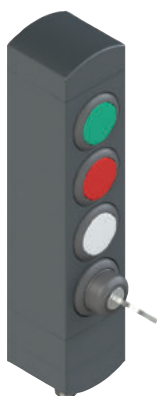


BN AC3ZA03

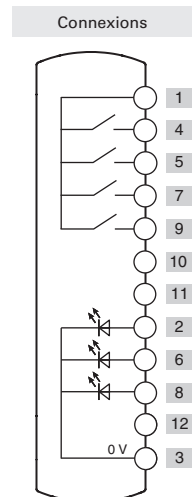
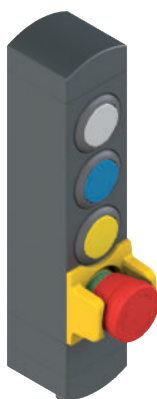


	Description	Couleur	Schéma
Dispositif 1	Bouton lumineux à impulsion 1NO	blanc	
Dispositif 2	Bouton lumineux à impulsion 1NO	jaune	
Dispositif 3	Bouton d'arrêt d'urgence avec déverrouillage par rotation 2NC	rouge	
Connecteur	M12 à 12 pôles en bas	/	

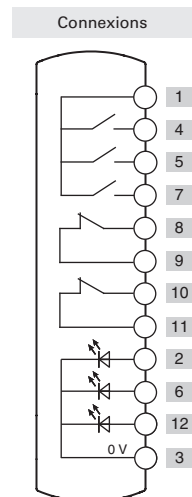


BN AC4ZA01


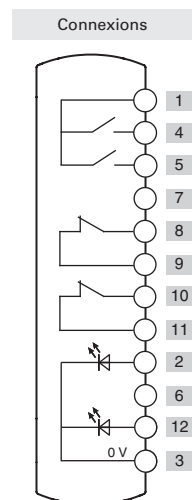
	Description	Couleur	Schéma
Dispositif 1	Bouton lumineux à impulsion 1NO	vert	
Dispositif 2	Bouton lumineux à impulsion 1NO	rouge	
Dispositif 3	Bouton lumineux à impulsion 1NO	blanc	
Dispositif 4	Sélecteur à clé à deux positions 1NO	noir	
Connecteur	M12 à 12 pôles en bas	/	


BN AC4ZB19


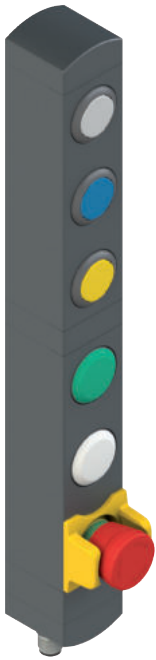
	Description	Couleur	Schéma
Dispositif 1	Bouton lumineux à impulsion 1NO	blanc	
Dispositif 2	Bouton lumineux à impulsion 1NO	bleu	
Dispositif 3	Bouton lumineux à impulsion 1NO	jaune	
Dispositif 4	Bouton d'arrêt d'urgence avec déverrouillage par rotation 2NC, avec garde de protection	rouge	
Connecteur	M12 à 12 pôles en bas	/	


BN AC4ZA03


	Description	Couleur	Schéma
Dispositif 1	Bouton lumineux à impulsion 1NO	blanc	
Dispositif 2	Bouton à impulsion 1NO	noir	
Dispositif 3	Indicateur lumineux	vert	
Dispositif 4	Bouton d'arrêt d'urgence avec déverrouillage par rotation 2NC	rouge	
Connecteur	M23 à 12 pôles en bas	/	

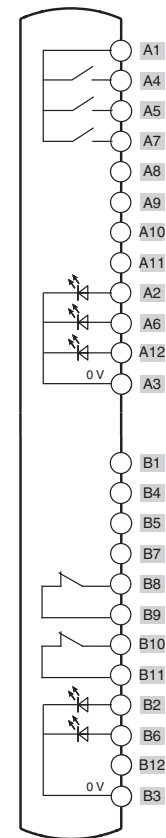


BN AC6ZA40

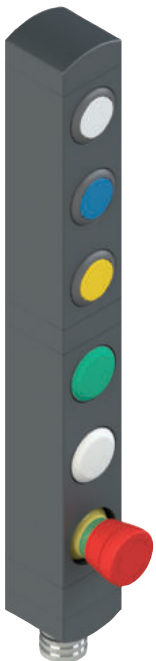


	Description	Couleur	Schéma
Dispositif 1	Bouton lumineux à impulsion 1NO	blanc	
Dispositif 2	Bouton lumineux à impulsion 1NO	bleu	
Dispositif 3	Bouton lumineux à impulsion 1NO	jaune	
Dispositif 4	Indicateur lumineux	vert	
Dispositif 5	Indicateur lumineux	blanc	
Dispositif 6	Bouton d'arrêt d'urgence avec déverrouillage par rotation 2NC, avec garde de protection	rouge	
Connecteur	M12 double à 12 pôles en bas	/	

Connexions

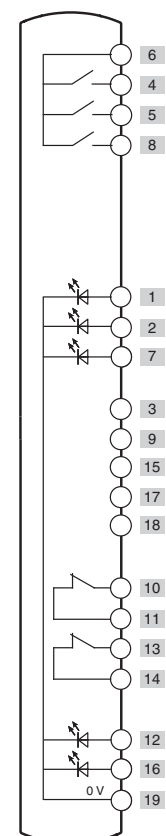


BN AC6ZA02



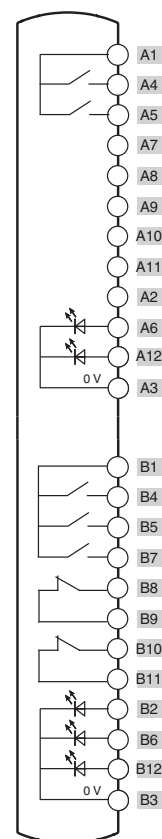
	Description	Couleur	Schéma
Dispositif 1	Bouton lumineux à impulsion 1NO	blanc	
Dispositif 2	Bouton lumineux à impulsion 1NO	bleu	
Dispositif 3	Bouton lumineux à impulsion 1NO	jaune	
Dispositif 4	Indicateur lumineux	vert	
Dispositif 5	Indicateur lumineux	blanc	
Dispositif 6	Bouton d'arrêt d'urgence avec déverrouillage par rotation 2NC	rouge	
Connecteur	M23 à 19 pôles en bas	/	

Connexions

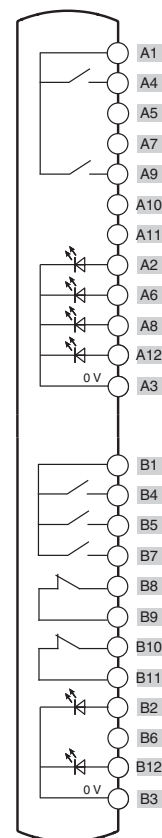


BN AC7ZA07


	Description	Couleur	Schéma
Dispositif 1	Sélecteur à clé à deux positions 1NO	noir	
Dispositif 2	Sélecteur à levier lumineux à deux positions 1NO	noir	
Dispositif 3	Indicateur lumineux	vert	
Dispositif 4	Bouton lumineux à impulsion 1NO	blanc	
Dispositif 5	Bouton lumineux à impulsion 1NO	bleu	
Dispositif 6	Bouton lumineux à impulsion 1NO	jaune	
Dispositif 7	Bouton d'arrêt d'urgence avec déverrouillage par rotation 2NC, avec garde de protection	rouge	
Connecteur	M12 double à 12 pôles en bas	/	













Connexions

BN AC8ZA01


	Description	Couleur	Schéma
Dispositif 1	Sélecteur à levier lumineux à deux positions 1NO	noir	
Dispositif 2	Indicateur lumineux	rouge	
Dispositif 3	Indicateur lumineux	vert	
Dispositif 4	Bouton lumineux à impulsion 1NO	jaune	
Dispositif 5	Bouton lumineux à impulsion 1NO	blanc	
Dispositif 6	Bouton à impulsion 1NO	noir	
Dispositif 7	Bouton lumineux à impulsion 1NO	bleu	
Dispositif 8	Bouton d'arrêt d'urgence avec déverrouillage par rotation 2NC	rouge	
Connecteur	M12 double à 12 pôles en bas	/	

Connexions


Pour l'affectation des connecteurs, voir page 156

Dispositifs de rechange disponibles

	Description	Couleur	Article	Associable aux contacts (1)	Encombrement (x) mm
	Bouton à impulsion lumineux	● Blanc ● Rouge ● Vert ● Jaune ● Bleu	VN NG-AC27121 VN NG-AC27123 VN NG-AC27124 VN NG-AC27125 VN NG-AC27126	1NO (1NC) (2NO) (1NO+1NC)	3
	Bouton à impulsion non lumineux	● Noir	VN NG-AC27122	1NO (1NC) (2NO) (1NO+1NC)	3
	Bouton dépassant à impulsion lumineux non lasérable (2)	● Rouge	VN NG-AC26018	1NO (1NC) (2NO) (1NO+1NC)	6.1
	Indicateur lumineux	● Rouge ● Jaune ● Vert ● Bleu ● Blanc	VN NG-AC26060 VN NG-AC26061 VN NG-AC26062 VN NG-AC26063 VN NG-AC26064	/	2.7
	Bouton d'arrêt d'urgence conforme EN ISO 13850 Déverrouillage par rotation Déverrouillage push-pull	● Rouge ● Rouge	VN NG-AC26052 VN NG-AC26055	2NC	26.4
	Bouton poussoir d'urgence conforme à la norme EN ISO 13850 pour contacts à impulsion 2NC+1NO (3) Déverrouillage par rotation	● Rouge	VN NG-AC26056	2NC + 1NO impulsion	26.4
	Bouton d'arrêt d'urgence lumineux conforme EN ISO 13850 Déverrouillage par rotation Déverrouillage push-pull	● Rouge ● Rouge	VN NG-AC26051 VN NG-AC26054	2NC	26.4
	Bouton d'arrêt simple Déverrouillage par rotation Déverrouillage push-pull	● Noir ● Noir	VN NG-AC26053 VN NG-AC26057	2NC	26.4
	Sélecteur à levier à 2 ou 3 positions, lumineux, avec verrine transparente pour LED	● Noir ● Noir ● Noir ● Noir	VN NG-AC26033 VN NG-AC26030 VN NG-AC26034 VN NG-AC26031	1NO (1NC) (2NO) (1NO+1NC)	16.8
	Sélecteur à clé à 2 ou 3 positions	● Noir ● Noir ● Noir	VN NG-AC26043 VN NG-AC26040 VN NG-AC26041	1NO (1NC) (2NO) (1NO+1NC)	39 (a) 14 (b)
	Bouchon de fermeture	● Noir	VN NG-AC26020	/	2.7
	Clé de fixation	● Noir	VN NG-AC26080	/	/

Légende :  À accrochage  À impulsion  Position d'extraction de la clé (a) avec clé (b) sans clé

(1) Les contacts entre parenthèses sont sur demande. Veuillez contacter notre bureau technique pour vérifier la faisabilité réelle du boîtier de commande avec la combinaison de dispositifs de commande choisie.

(2) Les boutons dépassants ne sont pas lasérables.

(3) Le contact NO à impulsion n'est activé que lorsque le bouton d'arrêt d'urgence atteint la fin de sa course. Le signal du contact NO est détecté en analysant le front montant.

Pour commander des boutons avec marquage :

Ajouter aux codes d'article le code de marquage indiqué dans les tableaux des pages 165-168.

Exemple : Bouton à impulsion noir avec marquage « O ».

VN NG-AC27122 → VN NG-AC27122-L1



Caractéristiques techniques des dispositifs de commande

Généralités

Degré de protection :	IP65 selon EN 60529
Durée mécanique :	
Bouton à impulsion :	1 million de cycles de fonctionnement
Bouton d'arrêt d'urgence :	50.000 cycles de fonctionnement
Sélecteur :	300.000 cycles de fonctionnement
Sélecteur à clé :	50.000 cycles de fonctionnement 30.000 cycles de fonctionnement avec extraction de clé

Paramètre de sécurité B_{10D} : 100.000 (bouton d'arrêt d'urgence)

Force d'actionnement

Bouton à impulsion :	4 N min.	100 N max.
Bouton d'arrêt d'urgence :	20 N min.	100 N max.
Sélecteur :	0,1 Nm min.	1,5 Nm max.
Sélecteur à clé :	0,1 Nm min.	1,3 Nm max.

Blocs de contact des dispositifs de commande

Matériau des contacts :	contacts en argent
Forme des contacts :	contacts autonettoyants à double coupure

Caractéristiques électriques :

Courant thermique I_{th} :	1 A
Tension nominale d'isolement U_i :	32 Vac/dc
Tension assignée de tenue aux chocs U_{imp} :	1,5 kV
Tension d'alimentation LED :	24 Vdc \pm 15%
Courant d'alimentation LED :	10 mA pour chaque LED

Catégorie d'utilisation du bloc de contact :

Courant continu : DC13
U_e (V) 24
I_e (A) 0,55

Contact de signalisation à impulsion :

Courant continu : DC13
U_e (V) 24
I_e (mA) 10

Conformité aux normes :

IEC 60947-5-1, IEC 60947-5-5, EN ISO 13850

Installation avec fonction de protection des personnes :

Conformément à la norme EN 60947-5-1, le circuit de sécurité doit toujours être relié avec les **contacts NC** (contacts normalement fermés).

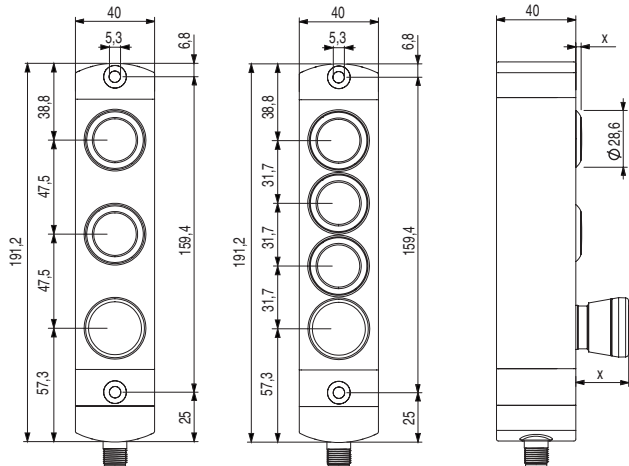
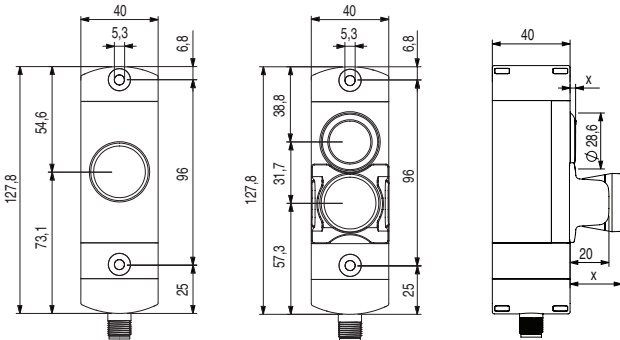
Dessins cotés

BN AC1●●●●

BN AC2●●●●

BN AC3●●●●

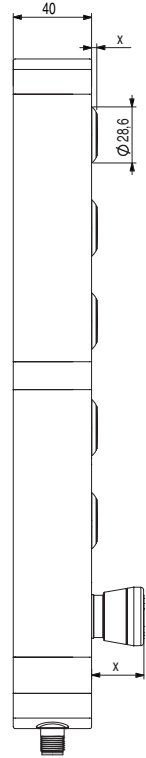
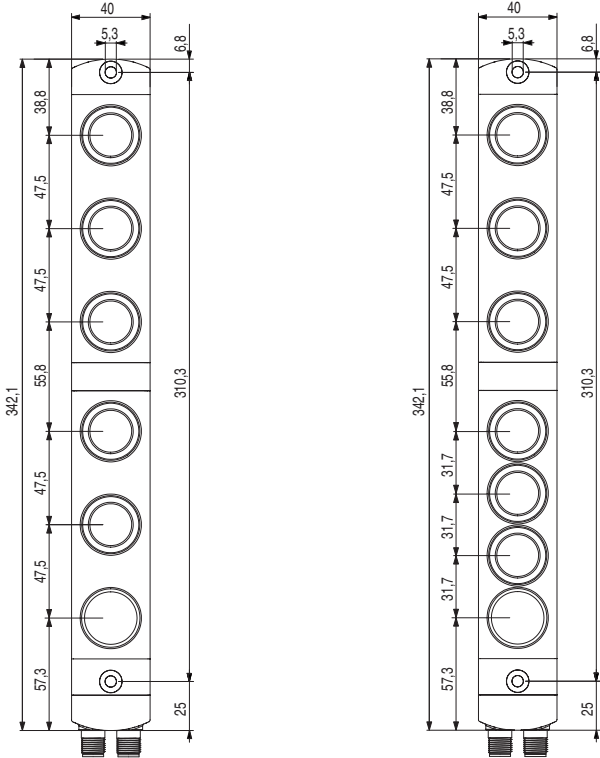
BN AC4●●●●



BN AC6●●●●

BN AC7●●●●

BN AC8●●●●



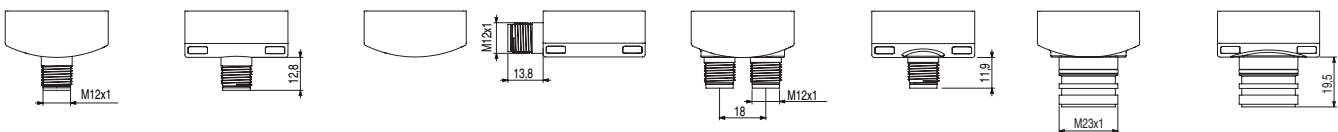
Type de sortie

Connecteur M12 en bas

Connecteur M12 latéral

Connecteur M12 double en bas

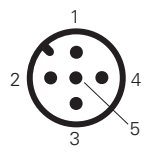
Connecteur M23 en bas



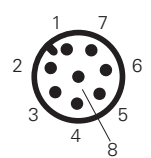


Connexions électriques

Connecteur M12 à 5 pôles



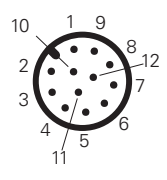
Connecteur M12 à 8 pôles



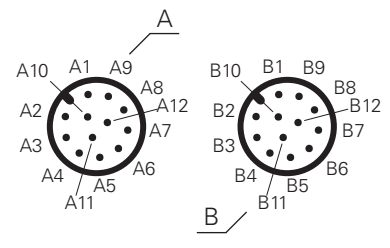
Câble

Broche n°	Couleur câble	Broche n°	Couleur câble
1	marron	7	noir
2	bleu	8	gris
3	blanc	9	rouge
4	vert	10	violet
5	rose	11	gris-rose
6	jaune	12	rouge-bleu

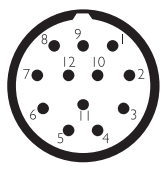
Connecteur M12 à 12 pôles



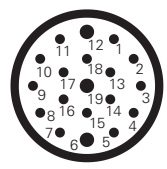
Connecteur M12 double à 12 pôles



Connecteur M23 à 12 pôles



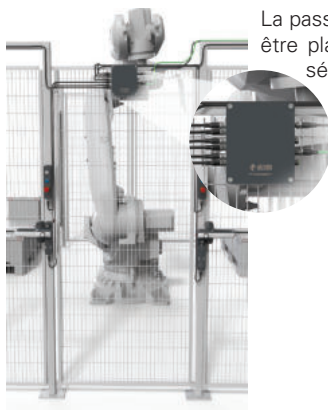
Connecteur M23 à 19 pôles



Description

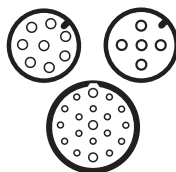
La passerelle de connexion P-Connect est un système permettant de connecter jusqu'à 6 dispositifs à un réseau de données. Les informations de sécurité sont échangées via des extensions PROFIsafe. Selon la configuration, la passerelle est capable de transmettre les signaux de deux interrupteurs de sécurité RFID à verrouillage de la série NG ou NS ; le raccordement est réalisé de manière sécurisée selon les normes PROFIsafe. La passerelle P-Connect peut être connectée à différents dispositifs de la gamme de Pizzato Elettrica, par exemple aux boîtiers de commande modulaires de la série BN ou aux poignées avec LED de signalisation intégrées de la série AN.

Positionnement dans des zones sécurisées



La passerelle de connexion P-Connect peut être placée dans des zones sécurisées et séparées des dispositifs connectés, de manière à limiter tout risque d'endommagement accidentel ou de manipulation intempestive.

Nombreuses configurations disponibles



La passerelle de connexion P-Connect est déclinée en différentes configurations afin de pouvoir être utilisée dans toutes les applications. Selon la configuration, elle présente en effet différents types de connecteurs auxquels il est possible de relier les dispositifs à surveiller.

Diagnostic sur site



La passerelle de connexion P-Connect est équipée de 3 LED de signalisation intégrées pour permettre à l'utilisateur d'effectuer un diagnostic rapide sur site :

- LED « System status » : signalisation multicolore indiquant, au moyen de séquences d'allumage, de clignotement et de changements de couleurs, les différents états de fonctionnement du dispositif, ainsi que les

erreurs et les avertissements éventuels concernant les composants électroniques internes ;

- LED « Network status » : surveillance de l'état du réseau Ethernet connecté ;

- LED « Module status » : signalisation pour les événements diagnostiques.

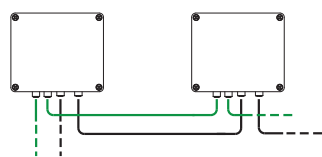
Connexion au réseau PROFINET/PROFIsafe



La passerelle de connexion P-Connect a été conçue pour connecter les dispositifs de sécurité aux réseaux PROFINET et PROFIsafe.

Elle est en mesure de convertir les protocoles de communication qui sont utilisés par les dispositifs de sécurité en protocoles compatibles avec PROFINET afin de pouvoir les intégrer dans le réseau industriel. De plus, grâce à la fonctionnalité PROFIsafe, la passerelle garantit un niveau de sécurité élevé durant la transmission des données de sécurité entre les dispositifs et le système de contrôle.

Connexion en série



Les passerelles de connexion P-Connect sont équipées d'un double connecteur pour l'alimentation électrique du dispositif et pour la connexion du réseau du bus de terrain. Il est ainsi possible de connecter en série plusieurs passerelles

P-Connect en reliant simplement entre eux les connecteurs d'entrée et de sortie, ce qui réduit considérablement les temps de montage, de démontage et de remplacement des composants en cas d'entretien.

Dispositif Plug&Play

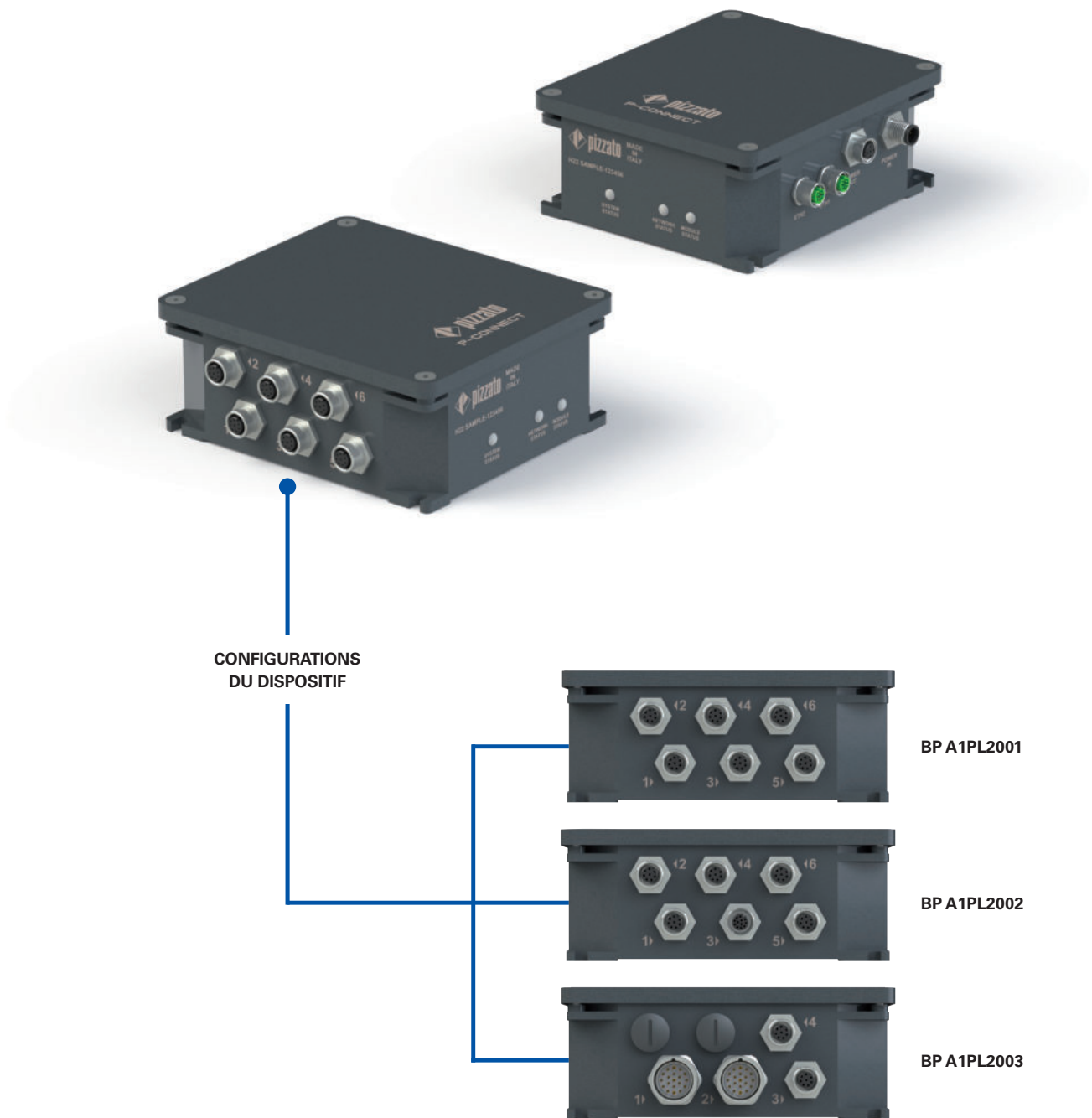


Dotée de connecteurs côté alimentation et côté dispositif, la passerelle de connexion P-Connect constitue une solution Plug&Play qui réduit le temps d'installation par rapport à celui d'un câblage traditionnel à l'intérieur du tableau. Cette solution permet également un remplacement rapide en cas de dysfonctionnement ou d'endommagement.

Données de diagnostic



La passerelle P-Connect permet d'accéder rapidement aux données de diagnostic telles que la température interne, la tension d'alimentation de la passerelle et le courant absorbé par les dispositifs connectés. De cette façon, il est possible de surveiller facilement la passerelle et les dispositifs qui y sont connectés et de détecter à temps toute défaillance éventuelle.

Diagramme de sélection

Structure des codes

BP A1PL2001

Protocole de communication	
P	PROFINET / PROFIsafe

Connecteur d'alimentation	
2	1 connecteur M12 à 5 pôles mâle + 1 connecteur M12 à 5 pôles femelle

Configuration des entrées	
001	Configuration 001
002	Configuration 002
003	Configuration 003
...	Autres configurations sur demande



Caractéristiques principales

- Boîtier en aluminium
- Degré de protection IP65
- Température de travail -15°C ... +50°C
- 3 LED intégrées au dispositif pour visualiser l'état
- Connexion en série des dispositifs

Labels de qualité :



Certificat CE d'examen de modèle type : M6A 075157 0034
 Homologation TÜV SÜD : Z10 075157 0033
 Homologation UL : E530502
 Homologation PROFINET : Z13641
 Homologation PROFIsafe : Z20348

Caractéristiques techniques

Boîtier en aluminium, peint à la poudre cuit au four.

Degré de protection : IP65 selon EN 60529
 avec connecteurs de degré de protection égal ou supérieur

Généralités

Température de travail : -15°C ... +50°C
 Température de stockage : -30°C ... +70°C
 Degré de pollution : 2
 Catégorie de surtension : III

Caractéristiques électriques de l'alimentation

Tension nominale (U_e) : 24 Vdc SELV/PELV
 Tolérance sur la tension d'alimentation : $\pm 15\%$
 Courant d'utilisation à la tension U_e
 - sans dispositif connecté : 0,1 A
 - courant maximal supporté : 3,1 A
 Tension d'isolement U_i : 32 V
 Résistance aux chocs et aux vibrations : selon EN 60947-1
 Protection CEM : selon EN 61000-4 et EN 61326-3-1

Circuits d'entrée et de sortie

Nombre d'entrées de sécurité : 3 à double canal
 Nombre de sorties de sécurité : 1 à double canal
 (ou 2 à canal unique)
 Nombre d'entrées non sécurisées : 14
 Nombre de sorties non sécurisées : 24
 Nombre de sorties de test : 2
 Tension maximale des entrées non sécurisées : 24 Vdc
 Tension des sorties non sécurisées : 24 Vdc
 Courant de pilotage maximal des sorties non sécurisées : 50 mA
 Courant maximal des sorties de test : 100 mA
 Courant maximal des sorties de sécurité : 250 mA

Conformité aux normes :

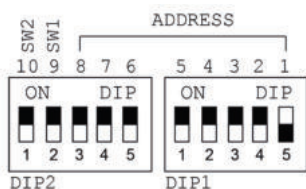
EN 60947-1, EN 61326-1, EN 61326-3-1, UL 508, CSA C22.2 No. 14, EN IEC 63000, EN 60529, IEC 61784-3-3, EN 61508, EN 62061, EN ISO 13849-1, EN 61131-2.

Conformité aux exigences requises par :

Directive Machines 2006/42/CE, Directive CEM 2014/30/UE, Directive RoHS 2011/65/UE.

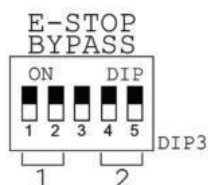


F - Address



L'adresse sécurisée PROFIsafe (F - Address) permet une identification univoque du dispositif sur le réseau PROFIsafe en protégeant les mécanismes d'adressage standard tels que les adresses IP. La configuration de l'adresse sécurisée doit s'effectuer au moyen de deux commutateurs DIP situés sous le couvercle de la passerelle P-Connect et dénommés « ADDRESS ». Elle peut être réglée entre 1 et 255 et doit être univoque pour chaque dispositif connecté au réseau. Après avoir configuré l'adresse sécurisée, il est nécessaire de redémarrer le dispositif.

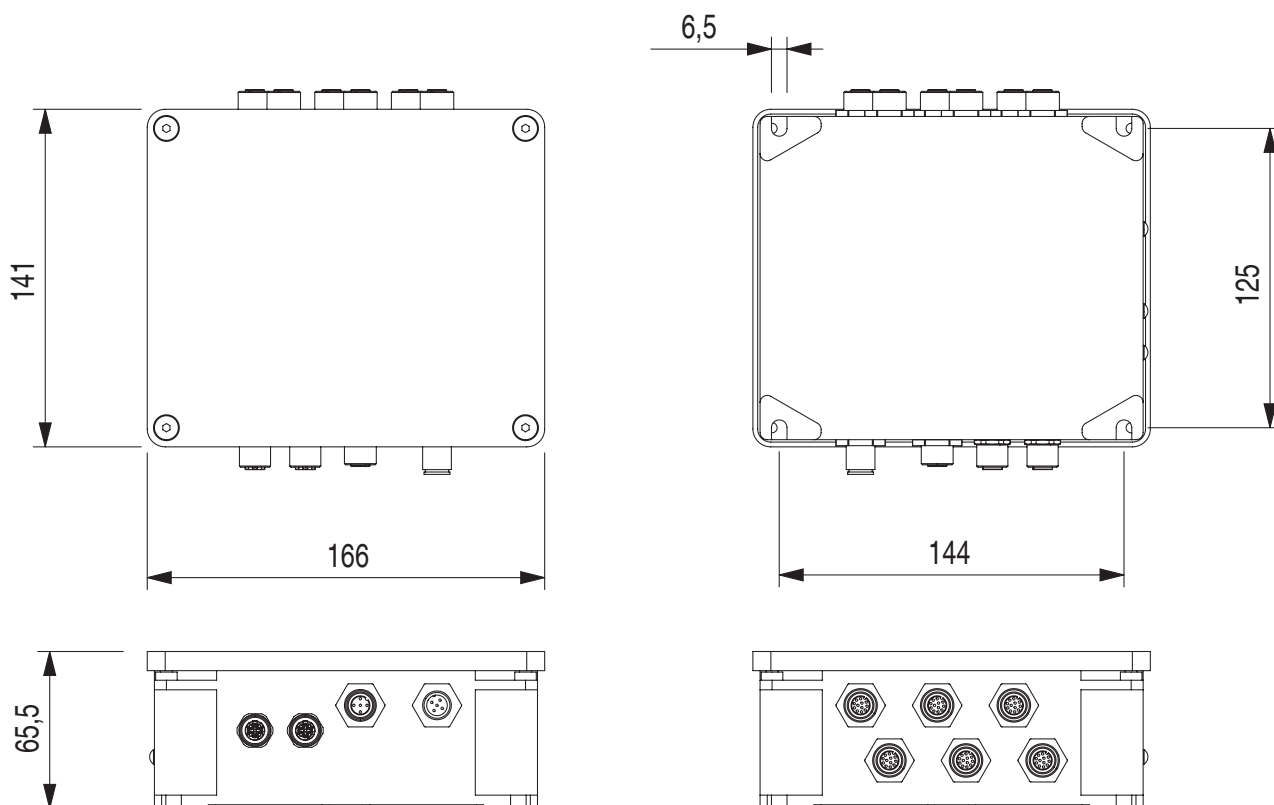
Boutons d'arrêt d'urgence



Certaines configurations de la passerelle P-Connect permettent de gérer jusqu'à deux boutons d'arrêt d'urgence connectés en série à l'intérieur de la passerelle. S'il devait s'avérer nécessaire de n'utiliser qu'un des deux boutons d'arrêt d'urgence, il convient de contourner l'un d'entre eux au moyen du commutateur DIP « DIP3 » situé sous le couvercle de la passerelle P-Connect et dénommé « E-STOP BYPASS ».

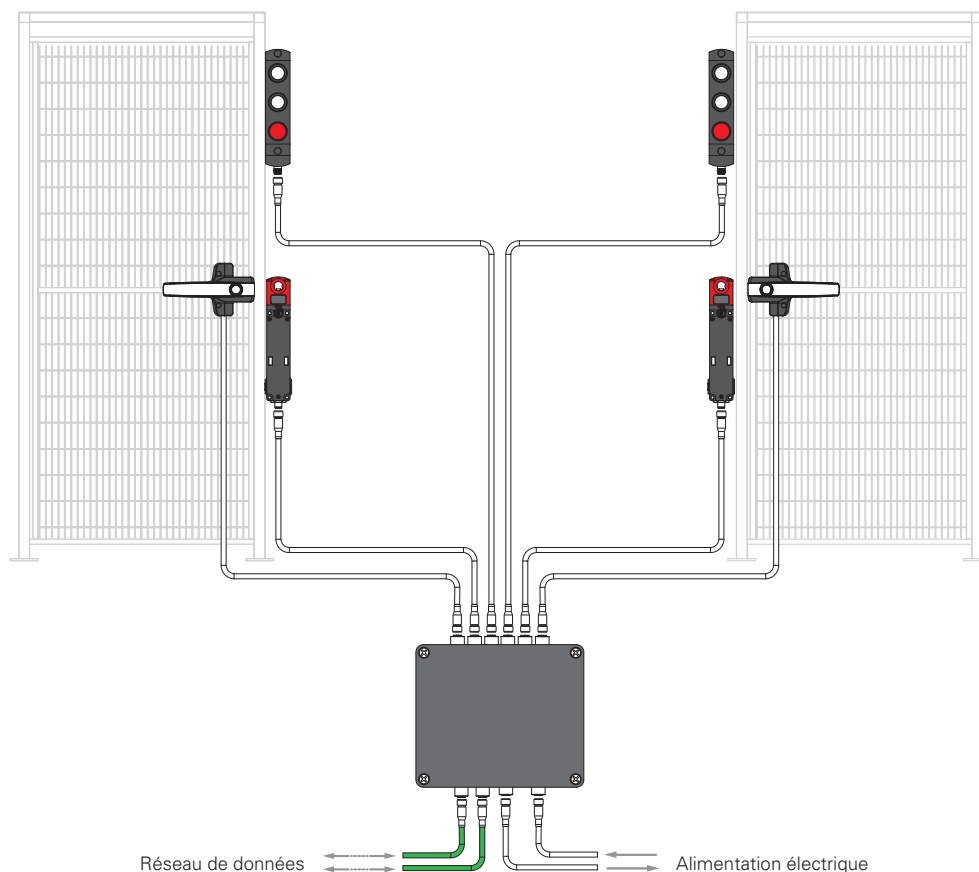
En mettant les interrupteurs « 1 » et « 2 » sur « ON », il est possible de contourner le premier bouton d'arrêt d'urgence connecté, tandis que les interrupteurs « 4 » et « 5 » permettent de contourner le deuxième bouton d'arrêt d'urgence connecté. La commutation des interrupteurs doit être effectuée avec la passerelle P-Connect éteinte afin d'éviter toute incohérence dans la lecture des signaux de test d'entrée.

Dessins cotés

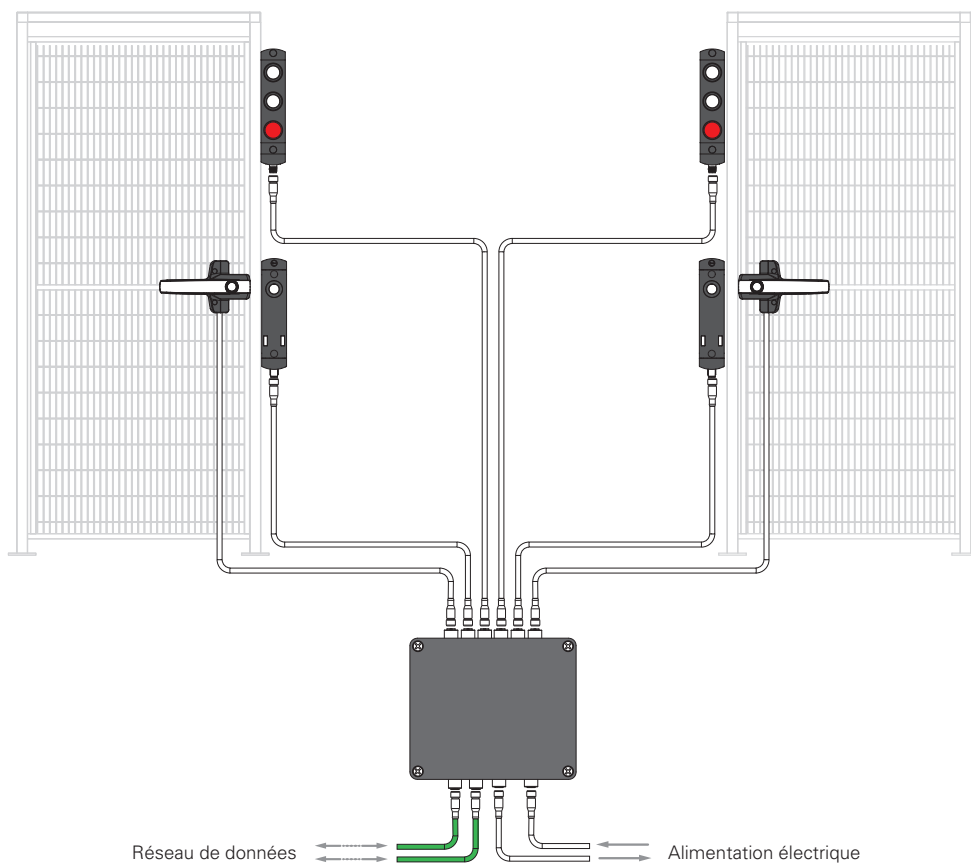


BP A1PL2001

Solution avec interrupteurs série NG, poignées de sécurité P-KUBE Krome et boîtiers de commande série BN



Solution avec interrupteurs série NS, poignées de sécurité P-KUBE Krome et boîtiers de commande série BN

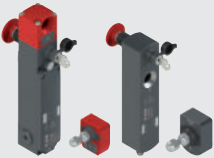




**Note :** la position des connecteurs de raccordement dans les schémas n'est donnée qu'à titre d'illustration.



Sécurité fonctionnelle

Paramètres de sécurité	SIL	PL	Cat.
Fonction de surveillance des sorties de sécurité	3	e	4
Fonction de verrouillage de l'actionneur à 1 canal	1	c	1

Tableau de sélection des dispositifs pour BP A1PL2001

	Description	Quantité	Code article	
	Interrupteur de sécurité RFID avec verrouillage, avec actionneur, séries NG/NS	2	NG ●●●●311A-F3●K958 ⁽¹⁾ NG ●●●●321A-F3●K958 ⁽¹⁾ NG ●●●●411A-F3●K958 ⁽¹⁾ NG ●●●●421A-F3●K958 ⁽¹⁾ NS ●3●●●●P●-F4● ⁽¹⁾	NG ●●●●311B-F3●K958 ⁽¹⁾ NG ●●●●321B-F3●K958 ⁽¹⁾ NG ●●●●411B-F3●K958 ⁽¹⁾ NG ●●●●421B-F3●K958 ⁽¹⁾ NS ●4●●●●P●-F4● ⁽¹⁾
	Boîte de connexion P-Connect	1	BP A1PL2001	BP A1PL2001
	Poignée de sécurité P-KUBE Krome avec poignée blanche lumineuse avec dispositif de commande	2	AN G1B00●●-PM● ^{(1) (2)}	AN S1B00●●-PM● ^{(1) (2)}
	Dispositif de signalisation au choix de l'installateur, à utiliser au lieu de la poignée de sécurité P-KUBE Krome (par exemple : tourelle lumineuse)	1	Vérifier que les connexions électriques du dispositif choisi sont compatibles avec les schémas figurant à la section « Raccordements internes des dispositifs utilisables »	
	Boîtier de commande série BN avec 3 dispositifs de commande	2	BN AC3Z●●● ^{(1) (3)}	BN AC3Z●●● ^{(1) (3)}

Notes :

⁽¹⁾ pour les configurations, voir pages 169 et 229 ou contacter l'assistance technique.

⁽²⁾ seulement en configurations avec connecteur M12 à 8 pôles.

⁽³⁾ seulement en configurations avec deux dispositifs non lumineux avec 1NO ou 1NC, un bouton d'arrêt d'urgence 2NC, avec connecteur M12 à 8 pôles.









⚠ Attention : Les articles mentionnés ci-dessus se réfèrent à la configuration maximale qui peut être effectuée avec la passerelle de connexion P-Connect. Des solutions avec moins de dispositifs sont aussi réalisables. Si les dispositifs contenant des boutons d'arrêt d'urgence sont retirés, il est nécessaire d'actionner les commutateurs DIP internes pour paramétrer correctement l'électronique interne du système de connexion.

Câbles avec connecteurs compatibles

Article	Description
VF CA5●●●M	Connecteurs M12 femelle avec câble, 5 pôles
VF CA5●●●M-MD	Connecteurs M12 mâle-femelle avec câble, 5 pôles
VF CA8●●●M-MD	Connecteurs M12 mâle-femelle avec câble, 8 pôles

Note : Pour les codes de câbles avec connecteurs disponibles, voir chapitre Accessoires.

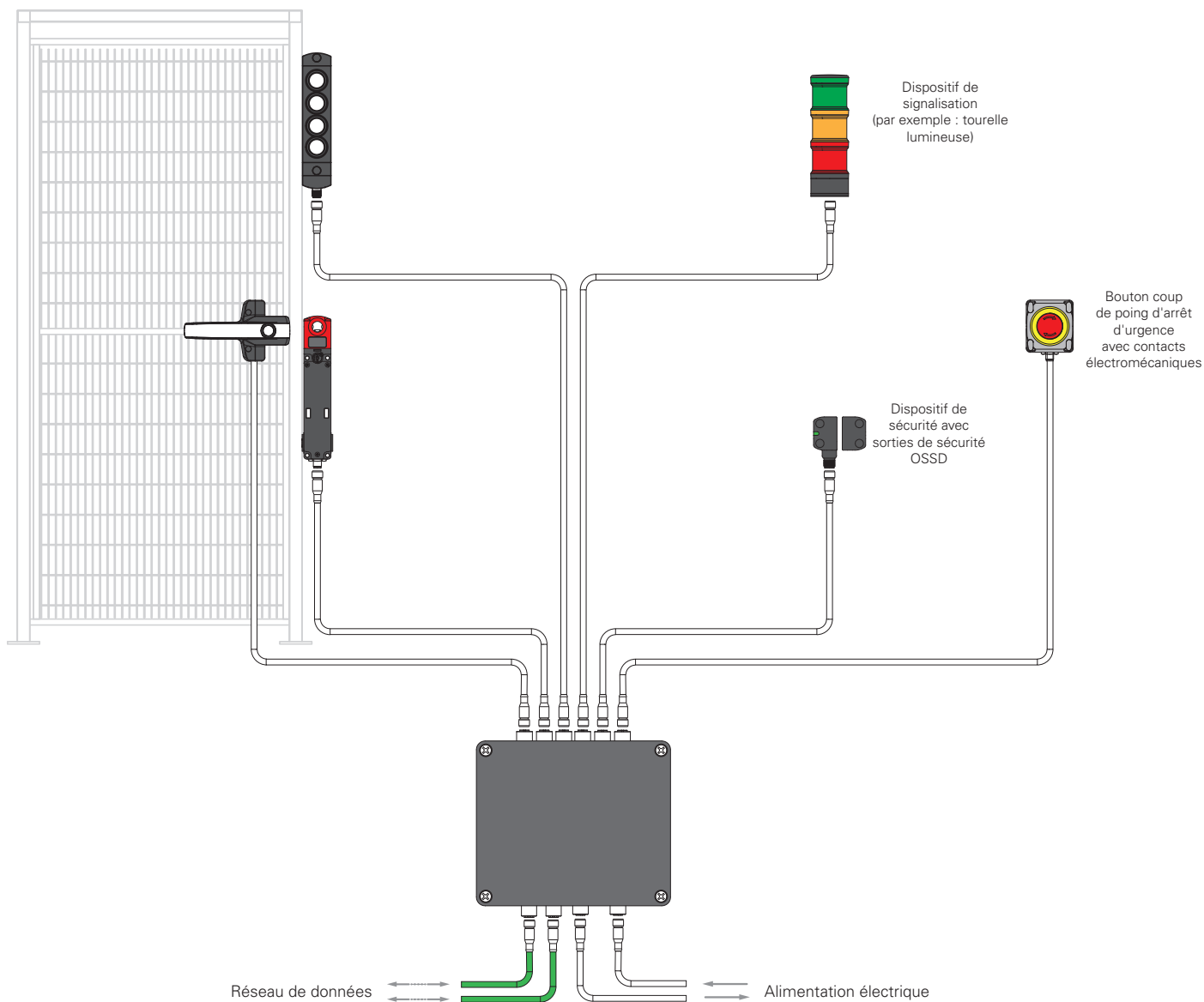
Connexions

Article	Ports d'alimentation	Ports réseau	Entrées des dispositifs					
			1	2	3	4	5	6
BP A1PL2001	 1 x M12, 5 pôles, mâle 1 x M12, 5 pôles, femelle	 2 x M12, 4 pôles, femelle, codification D	 M12, 8 pôles, femelle	 M12, 8 pôles, femelle	 M12, 8 pôles, femelle	 M12, 8 pôles, femelle	 M12, 8 pôles, femelle	 M12, 8 pôles, femelle

Note : Pour les raccordements internes des dispositifs utilisables, voir pages 299-301.

BP A1PL2002

Solution avec interrupteur séries NG/NS, poignée de sécurité P-KUBE Krome, boîtier de commande série BN, dispositif de signalisation, dispositif de sécurité avec sorties de sécurité OSSD et boîtier de commande avec arrêt d'urgence



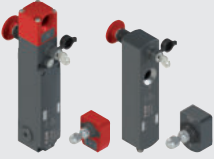






Note : la position des connecteurs de raccordement dans les schémas n'est donnée qu'à titre d'illustration.



Sécurité fonctionnelle

Paramètres de sécurité	SIL	PL	Cat.
Fonction de surveillance des sorties de sécurité	3	e	4
Fonction de verrouillage de l'actionneur à 2 canaux	3	e	4

Tableau de sélection des dispositifs pour BP A1PL2002

	Description	Quantité	Code article	
	Interrupteur de sécurité RFID avec verrouillage, avec actionneur, séries NG/NS	1	NG ●●●311A-F3●K958 ⁽¹⁾ NG ●●●321A-F3●K958 ⁽¹⁾ NG ●●●411A-F3●K958 ⁽¹⁾ NG ●●●421A-F3●K958 ⁽¹⁾ NS ●3●●●P●-F4● ⁽¹⁾	NG ●●●311B-F3●K958 ⁽¹⁾ NG ●●●321B-F3●K958 ⁽¹⁾ NG ●●●411B-F3●K958 ⁽¹⁾ NG ●●●421B-F3●K958 ⁽¹⁾ NS ●4●●●P●-F4● ⁽¹⁾
	Dispositif de sécurité avec sorties de sécurité OSSD, selon le choix de l'utilisateur	1	Vérifier que les connexions électriques du dispositif choisi sont compatibles avec les schémas figurant à la section « Raccordements internes des dispositifs utilisables »	
	Boîte de connexion P-Connect	1	BP A1PL2002	
	Boîtier de commande série BN avec 4 dispositifs de commande	1	BN AC4Z●●● ^{(1) (2)}	
	Dispositif de signalisation selon le choix de l'utilisateur (par exemple : tourelle lumineuse)	1	Vérifier que les connexions électriques du dispositif choisi sont compatibles avec les schémas figurant à la section « Raccordements internes des dispositifs utilisables »	
	Poignée de sécurité P-KUBE Krome avec poignée blanche lumineuse avec dispositif de commande	1	AN G1B00●●-PM● ^{(1) (3)} AN S1B00●●-PM● ^{(1) (3)}	
	Boîtier de commande avec arrêt d'urgence et disque lumineux de signalisation	1	ES AC31●●● ^{(1) (3)}	

Notes :

- ⁽¹⁾ pour les configurations, voir pages 229 et 275 ou contacter l'assistance technique.
⁽²⁾ seulement en configurations avec quatre boutons 1NO + LED, connecteur M12 à 12 pôles.
⁽³⁾ seulement en configurations avec connecteur M12 à 8 pôles.









⚠ Attention : Les articles mentionnés ci-dessus se réfèrent à la configuration maximale qui peut être effectuée avec la passerelle de connexion P-Connect. Des solutions avec moins de dispositifs sont aussi réalisables. Si les dispositifs contenant des boutons d'arrêt d'urgence sont retirés, il est nécessaire d'actionner les commutateurs DIP internes pour paramétrer correctement l'électronique interne du système de connexion.

Câbles avec connecteurs compatibles

Article	Description
VF CF●●●M	Connecteurs M12 mâle avec câble, 5 pôles
VF CA5●●M	Connecteurs M12 femelle avec câble, 5 pôles
VF CA5●●M-MD	Connecteur M12 mâle-femelle avec câble, 5 pôles
VF CA8●●M-MD	Connecteur M12 mâle-femelle avec câble, 8 pôles
VF CA12●●M-MD	Connecteur M12 mâle-femelle avec câble, 12 pôles

Note : Pour les codes de câbles avec connecteurs disponibles, voir chapitre Accessoires.

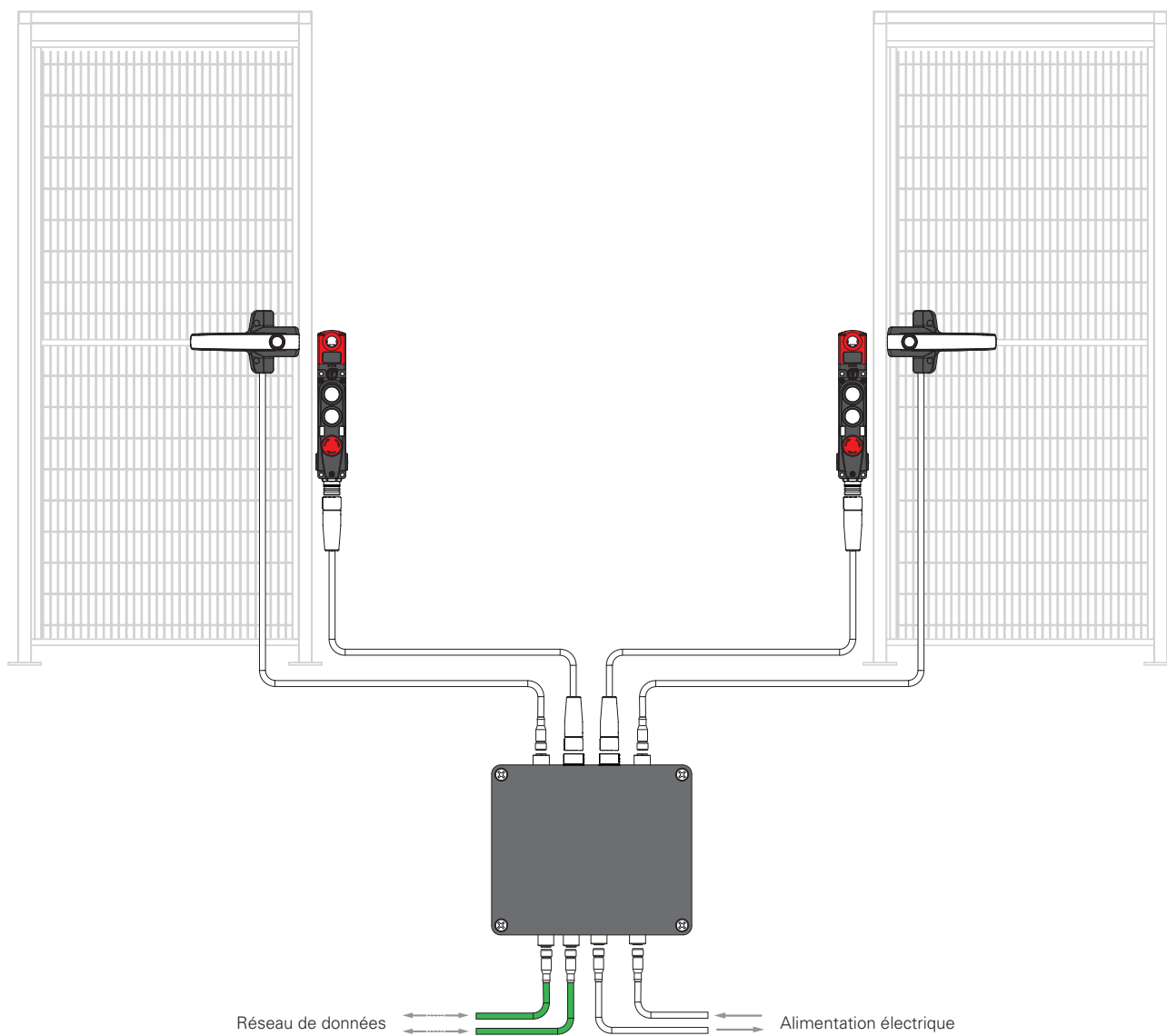
Connexions

Article	Ports d'alimentation	Ports réseau	Entrées des dispositifs					
BP A1PL2002								
	1 x M12, 5 pôles, mâle 1 x M12, 5 pôles, femelle	2 x M12, 4 pôles, femelle, codification D	M12, 8 pôles, femelle	M12, 5 pôles, femelle	M12, 12 pôles, femelle	M12, 8 pôles, femelle	M12, 8 pôles, femelle	M12, 8 pôles, femelle

Note : Pour les raccordements internes des dispositifs utilisables, voir pages 299-301.

BP A1PL2003

Solution avec interrupteurs séries NG/NS et poignées de sécurité P-KUBE Krome

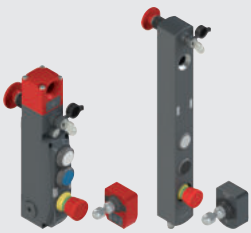




Note : la position des connecteurs de raccordement dans les schémas n'est donnée qu'à titre d'illustration.

Sécurité fonctionnelle

Paramètres de sécurité	SIL	PL	Cat.
Fonction de surveillance des sorties de sécurité	3	e	4
Fonction de verrouillage de l'actionneur à 1 canal	1	c	1

Tableau de sélection des dispositifs pour BP A1PL2003

	Description	Quantité	Code article	
	Interrupteur de sécurité RFID avec verrouillage, avec dispositifs de commande intégrés, avec actionneur, séries NG/NS	2	NG ●●●311C-F3•K60● ⁽¹⁾ NG ●●●321C-F3•K60● ⁽¹⁾ NG ●●●411C-F3•K60● ⁽¹⁾ NG ●●●421C-F3•K60● ⁽¹⁾ NG ●●●311D-F3•K60● ⁽¹⁾ NG ●●●321D-F3•K60● ⁽¹⁾ NG ●●●411D-F3•K60● ⁽¹⁾ NG ●●●421D-F3•K60● ⁽¹⁾ NS ●3●●STK-F4•N●●● ⁽¹⁾	NG ●●●312V-F3•K60● ⁽¹⁾ NG ●●●322V-F3•K60● ⁽¹⁾ NG ●●●412V-F3•K60● ⁽¹⁾ NG ●●●422V-F3•K60● ⁽¹⁾ NG ●●●315R-F3•K60● ⁽¹⁾ NG ●●●325R-F3•K60● ⁽¹⁾ NG ●●●415R-F3•K60● ⁽¹⁾ NG ●●●425R-F3•K60● ⁽¹⁾ NS ●4●●STK-F4•N●●● ⁽¹⁾
	Boîte de connexion P-Connect	1	BP A1PL2003	
	Poignée de sécurité P-KUBE Krome avec poignée blanche lumineuse avec dispositif de commande	2	AN G1B00●●-PM● ^{(1) (2)} AN S1B00●●-PM● ^{(1) (2)}	

Notes :

⁽¹⁾ seulement codes avec connecteur M23 à 19 pôles. Pour les configurations, voir pages 169 et 229 ou contacter l'assistance technique.

⁽²⁾ seulement en configurations avec connecteur M12 à 8 pôles.







⚠ Attention : Les articles mentionnés ci-dessus se réfèrent à la configuration maximale qui peut être effectuée avec la passerelle de connexion P-Connect. Des solutions avec moins de dispositifs sont aussi réalisables. Si les dispositifs contenant des boutons d'arrêt d'urgence sont retirés, il est nécessaire d'actionner les commutateurs DIP internes pour paramétrer correctement l'électronique interne du système de connexion.

Câbles avec connecteurs compatibles

Article	Description
VF CA5●●●M	Connecteurs M12 femelle avec câble, 5 pôles
VF CA5●●●M-MD	Connecteur M12 mâle-femelle avec câble, 5 pôles
VF CA8●●●M-MD	Connecteur M12 mâle-femelle avec câble, 8 pôles
VF CA19●●●S-SD	Connecteur M23 mâle-femelle avec câble, 19 pôles

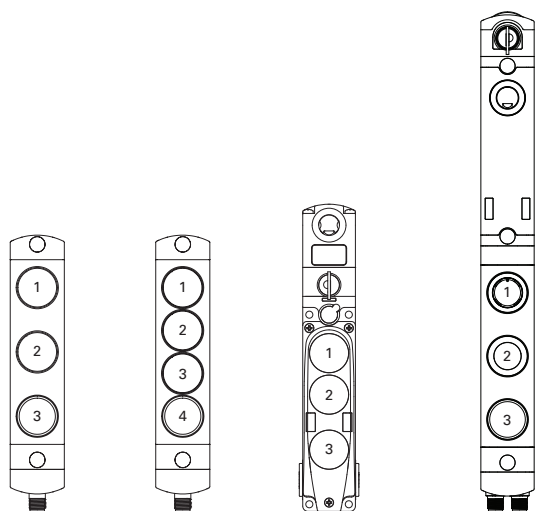
Note : Pour les codes de câbles avec connecteurs disponibles, voir chapitre Accessoires.

Connexions

Article	Ports d'alimentation	Ports réseau	Entrées des dispositifs			
BP A1PL2003	 1 x M12, 5 pôles, mâle 1 x M12, 5 pôles, femelle	 2 x M12, 4 pôles, femelle, codification D	 1 M23, 19 pôles, femelle	 2 M23, 19 pôles, femelle	 3 M12, 8 pôles, femelle	 4 M12, 8 pôles, femelle

Note : Pour les raccordements internes des dispositifs utilisables, voir pages 299-301.

Numérotation des dispositifs de commande



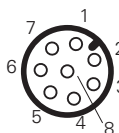
BN AC3••••• BN AC4••••• NG ••••••••• NS •••••••••-N••••

Légende :

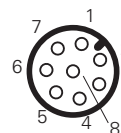
- A1 = entrée d'alimentation +24 Vdc
 A2 = entrée d'alimentation 0 V
 IE1, IE2 = entrées d'activation électroaimant
 O3 = sortie de signalisation actionneur inséré
 O4 = sortie de signalisation actionneur inséré et verrouillé
 ISx = entrées de sécurité
 OSx = sorties de sécurité
 I3 = entrée de programmation actionneur / réarmement
 I5 = entrée EDM (non utilisable sur la série BP)
- I = entrée du dispositif
 O = sortie du dispositif

Raccordements internes des dispositifs utilisables

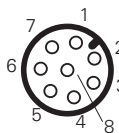
BP A1PL2001

Connecteurs 1 et 2 :
Interrupteurs de sécurité série NG - NS

Broche	Type	Côté P-Connect	Côté NG - NS
1	O	Alimentation de +24 Vdc	A1
2	I	Entrée signal actionneur inséré	O3
3	O	Alimentation de 0 Vdc	A2
4	I	Entrée de sécurité IS1/IS3	OS1
5	O	Commande d'activation électroaimant OS1	IE2
6	O	Programmation actionneur / réarmement	I3
7	I	Entrée de sécurité IS2/IS4	OS2
8	O	Commande d'activation électroaimant OS2	IE1

Connecteurs 3 et 4 :
Boîtiers de commande série BN AC3•••••

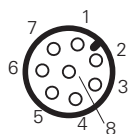
Broche	Type	Côté P-Connect	Côté BN
1	O	Alimentation de +24 Vdc	Alimentation +24 V
2	I	Entrée non sécurisée contact bouton 1	Contact bouton 1
3	-	Non raccordé	Non raccordé
4	I	Entrée non sécurisée contact bouton 2	Contact bouton 2
5	O	Sortie de test TO1	Entrée de test bouton d'arrêt d'urgence
6	I	Entrée de sécurité pour contact NC bouton d'arrêt d'urgence	Contact sécurisé NC bouton d'arrêt d'urgence
7	O	Sortie de test TO2	Entrée de test bouton d'arrêt d'urgence
8	I	Entrée de sécurité pour contact NC bouton d'arrêt d'urgence	Contact sécurisé NC bouton d'arrêt d'urgence

Connecteurs 5 et 6 :
Poignées de sécurité série AN

Broche	Type	Côté P-Connect	Côté AN
1	I	Alimentation de 0 Vdc	Alimentation 0 V
2	O	Alimentation de +24 Vdc	Alimentation +24 V
3	O	Sortie pilotage LED 1	Entrée pilotage LED verte (G)
4	O	Sortie pilotage LED 4	Entrée pilotage LED bouton
5	O	Sortie +24 V pour contact bouton	Entrée contact sec NO bouton
6	I	Entrée pour contact bouton	Sortie contact sec NO bouton
7	O	Sortie pilotage LED 2	Entrée pilotage LED bleue (B)
8	O	Sortie pilotage LED 3	Entrée pilotage LED rouge (R)

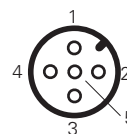
**BP A1PL2002**

Connecteur 1 :
Interrupteurs de sécurité série NG - NS



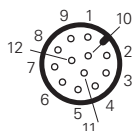
Broche	Type	Côté P-Connect	Côté NG - NS
1	O	Alimentation de +24 Vdc	A1
2	I	Entrée signal actionneur inséré	O3
3	O	Alimentation de 0 Vdc	A2
4	I	Entrée de sécurité IS1	OS1
5	O	Commande d'activation électroaimant OS1	IE2
6	O	Programmation actionneur / réarmement	I3
7	I	Entrée de sécurité IS2	OS2
8	O	Commande d'activation électroaimant OS2	IE1

Connecteur 2 :
Capteurs de sécurité série ST



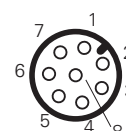
Broche	Type	Côté P-Connect	Côté ST
1	O	Alimentation de +24 Vdc	A1
2	I	Entrée de sécurité IS3	OS1
3	O	Alimentation de 0 Vdc	A2
4	I	Entrée de sécurité IS4	OS2
5	I	Entrée de signalisation	O3

Connecteur 3 :
Boîtiers de commande série BN AC4••••



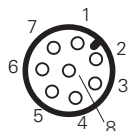
Broche	Type	Côté P-Connect	Côté BN
1	O	Alimentation de +24 Vdc	Alimentation de +24 Vdc
2	O	Sortie pilotage LED position 1	Entrée pilotage LED position 1
3	I	Alimentation de 0 Vdc	Alimentation de 0 Vdc
4	I	Entrée pour contact bouton 1	Contact bouton 1
5	I	Entrée pour contact bouton 2	Contact bouton 2
6	O	Sortie pilotage LED position 2	Entrée pilotage LED position 2
7	I	Entrée pour contact bouton 3	Contact bouton 3
8	O	Sortie pilotage LED position 3	Entrée pilotage LED position 3
9	I	Entrée pour contact bouton 4	Contact bouton 4
10	-	Non raccordé	Non raccordé
11	-	Non raccordé	Non raccordé
12	O	Sortie pilotage LED position 4	Entrée pilotage LED position 4

Connecteur 4 :
Bloc de commande avec arrêt d'urgence et disque lumineux



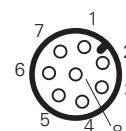
Broche	Type	Côté P-Connect	Côté bloc de commande
1	-	Non raccordé	Non raccordé
2	O	Sortie pilotage disque lumineux +24 Vdc	Entrée pilotage disque lumineux +24 V
3	O	Alimentation disque lumineux 0 Vdc	Alimentation 0 V
4	-	Non raccordé	Non raccordé
5	O	Sortie de test TO1	Entrée de test bouton d'arrêt d'urgence
6	I	Entrée de sécurité pour contact NC bouton d'arrêt d'urgence	Contact sécurisé NC bouton d'arrêt d'urgence
7	O	Sortie de test TO2	Entrée de test bouton d'arrêt d'urgence
8	I	Entrée de sécurité pour contact NC bouton d'arrêt d'urgence	Contact sécurisé NC bouton d'arrêt d'urgence

Connecteur 5 :
Poignées de sécurité série AN



Broche	Type	Côté P-Connect	Côté AN
1	I	Alimentation de 0 Vdc	Alimentation 0 V
2	O	Alimentation de +24 Vdc	Alimentation +24 V
3	O	Sortie pilotage LED 1	Entrée pilotage LED verte (G)
4	O	Sortie pilotage LED 4	Entrée pilotage LED bouton
5	O	Sortie +24 V pour contact bouton	Sortie contact sec NO bouton
6	I	Entrée pour contact bouton	Sortie contact sec NO bouton
7	O	Sortie pilotage LED 2	Entrée pilotage LED bleue (B)
8	O	Sortie pilotage LED 3	Entrée pilotage LED rouge (R)

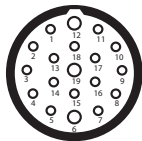
Connecteur 6 :
Tourelle lumineuse de signalisation (schéma électrique de référence)



Broche	Type	Côté P-Connect	Côté tourelle lumineuse
1	I	Alimentation de 0 Vdc	Alimentation 0 V
2	O	Alimentation de +24 Vdc	Alimentation +24 V
3	O	Sortie pilotage LED 1	Entrée pilotage LED 1
4	O	Sortie pilotage LED 4	Entrée pilotage LED 4
5	O	Sortie pilotage ronfleur	Entrée pilotage ronfleur
6	I	Entrée de signalisation	Sortie de signalisation
7	O	Sortie pilotage LED 2	Entrée pilotage LED 2
8	O	Sortie pilotage LED 3	Entrée pilotage LED 3

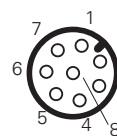
BP A1PL2003

Connecteurs 1 et 2 :
Interrupteurs de sécurité série NG - NS



Broche	Type	Côté P-Connect	Côté NG - NS
1	O	Sortie activation électroaimant à canal unique	I4
2	O	Court-circuit vers +24 Vdc	IS1
3	O	Court-circuit vers +24 Vdc	IS2
4	I	Entrée de sécurité IS1/IS3	OS1
5	I	Entrée de sécurité IS2/IS4	OS2
6	O	Alimentation de +24 Vdc	A1
7	O	Programmation actionneur / réarmement	I3
8	I	Entrée signal actionneur inséré	O3
9	I	Entrée signal protecteur verrouillé	O4
10	O	Sortie de test TO1	Entrée de test bouton d'arrêt d'urgence
11	I	Entrée de sécurité pour contact NC bouton d'arrêt d'urgence	Contact sécurisé NC bouton d'arrêt d'urgence
12	-	Non relié	I5
13	O	Sortie de test TO1	Entrée de test bouton d'arrêt d'urgence
14	I	Entrée de sécurité pour contact NC bouton d'arrêt d'urgence	Contact sécurisé NC bouton d'arrêt d'urgence
15	I	Entrée pour contact position 2	Contact position 2
16	O	Sortie pilotage LED position 2	Entrée pilotage LED position 2
17	I	Entrée pour contact position 1	Contact position 1
18	O	Sortie pilotage LED position 1	Entrée pilotage LED position 1
19	I	Alimentation de 0 Vdc	A2

Connecteurs 3 et 4 :
Poignées de sécurité série AN



Broche	Type	Côté P-Connect	Côté AN
1	I	Alimentation de 0 Vdc	Alimentation 0 V
2	O	Alimentation de +24 Vdc	Alimentation +24 V
3	O	Sortie pilotage LED 1	Entrée pilotage LED verte (G)
4	O	Sortie pilotage LED 4	Entrée pilotage LED bouton
5	O	Sortie +24 V pour contact bouton	Entrée contact sec NO bouton
6	I	Entrée pour contact bouton	Sortie contact sec NO bouton
7	O	Sortie pilotage LED 2	Entrée pilotage LED bleue (B)
8	O	Sortie pilotage LED 3	Entrée pilotage LED rouge (R)

Diagramme de sélection

FONCTION DE SÉCURITÉ ET CONTACTS DE SORTIE

Pour arrêts d'urgence et contrôle de fin de course pour protecteurs mobiles

Pour arrêts d'urgence, contrôle de fin de course pour protecteurs mobiles, tapis et bords sensibles avec technologie à 4 fils

Pour arrêts d'urgence et contrôle de fin de course de protecteurs mobiles avec contacts retardés à l'ouverture des entrées

CS AR

01	2NO + 1NC	08	2NO	25	4NO + 1NC
02	3NO	20	2NO	40	2NO
04	3NO + 1NC	21	2NO	41	2NO
05	3NO + 1NC	22	3NO + 1NC	46	1NO
06	3NO + 1NC	23	3NO + 1NC	91	2NO + 1OPT
07	4NO + 1NC	24	4NO + 1NC		

CS AR-51

51	2NO
----	-----

CS AT

0*	2NO + 1NC (instantanés) 2NO (retardés)
1*	3NO (instantanés) 2NO (retardés)
3*	2NO (instantanés) 1NO (retardé)



Temporisateurs de sécurité

CS FS

1*	1NO + 2NC
2*	1NO + 1NC + 1CO
3*	1NO + 1NC + 1CO
5*	1NO + 1NC + 1CO



Pour commandes bimanuelles ou contrôles de synchronisme

CS DM

01	3NO + 1NC
02	2NO
20	2NO



Pour la détection d'arrêt moteur

CS AM

01	2NO + 1NC
----	-----------



Modules d'extension

CS ME

01	5NO + 1NC (instantanés) 1NC (rétroaction)
02	4NO + 2NC (instantanés) 1NC (rétroaction)
03	3NO (instantanés) 1NC (rétroaction)
20	4NO + 2NC (retardés) 1NC (rétroaction)
31	4NO + 2NC (retardés) 1NC (rétroaction)

CONNEXION



V

bornes à vis



M

connecteur avec bornes à vis



X

connecteur avec bornes à ressort

TENSION D'ALIMENTATION



U12



O24



E02



120



230



Introduction

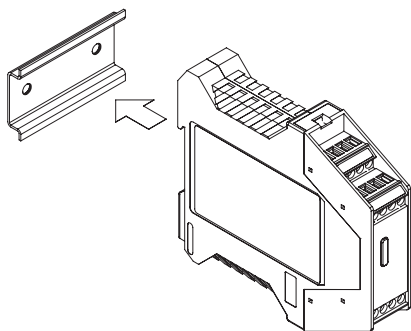


Fort de plusieurs décennies d'expérience dans le domaine de la sécurité et de l'automatisation industrielle, la société Pizzato Elettrica propose les modules de sécurité de la série CS, qui sont conçus pour les principales fonctions de sécurité nécessaires dans les machines industrielles.

Tous les modules de sécurité de la série CS sont réalisés avec une technologie de pointe et une attention toute particulière au moindre détail.

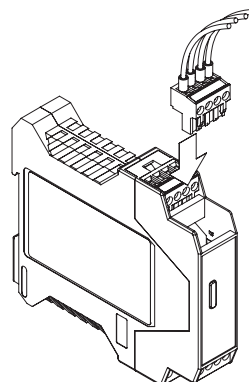
La production a lieu dans les usines de Pizzato Elettrica à Marostica (Italie) sur des lignes d'assemblage SMT (Surface Mount Technology - technique de montage en surface) spéciales. Afin répondre aux exigences environnementales DEEE et RoHS, ces lignes fonctionnent sans plomb.

Montage sur barre DIN



Les boîtiers de tous les modules de sécurité de la série CS sont adaptés au montage sur rail DIN et sont compacts (épaisseur 22,5 ou 45 mm) afin de réduire au minimum l'encombrement à l'intérieur des tableaux électriques.

Câblage rapide avec des connecteurs amovibles



Les modules de sécurité de la série CS peuvent être commandés avec des bornes à vis ou avec des connecteurs amovibles avec bornes à vis ou à ressort.

Avec des connecteurs amovibles, le câblage et l'installation sont plus rapides et plus faciles.

De plus, si un module endommagé est remplacé, les temps d'arrêt de la machine sont considérablement réduits.

Certificat CE d'examen de modèle type



Le certificat CE d'examen de modèle type est délivré par un organisme notifié et garantit le respect des exigences de sécurité de la Directive Machines. Le certificat CE d'examen de modèle type est une garantie pour le client que le respect des directives a été vérifié par les experts d'un organisme notifié, qui effectue également un contrôle continu du processus de production et de la conformité des produits avec l'échantillon (type) vérifié lors de l'homologation. Un produit ayant fait l'objet d'un examen CE de modèle type peut porter le marquage CE combiné à un numéro de quatre chiffres identifiant l'organisme notifié.

Inspection finale de 100% des produits



Afin de garantir à l'utilisateur les standards de qualité élevés des produits Pizzato Elettrica, chaque module de sécurité est testé individuellement à l'aide de stations de test automatisées et identifié par un numéro de série unique.

Ce procédé permet d'identifier à l'avance les produits présentant des défauts de production ou des écarts par rapport aux paramètres de fonctionnement standard.

Labels de qualité



Tous les modules de sécurité Pizzato Elettrica portent des labels de qualité qui certifient le respect des exigences de sécurité et la conformité aux directives produits en vigueur sur les marchés internationaux.

Assistance technique



Pizzato Elettrica met à la disposition des installateurs de modules de sécurité de la série CS les compétences de son service technique pour fournir des informations utiles avant, pendant et après la phase d'installation des applications les plus complexes.

Structure du code

Attention ! La possibilité de combiner les numéros de référence n'implique pas la disponibilité effective des produits. Contacter notre bureau de distribution.

CS AR-01V024

Fonction de sécurité		Type de connexion	Tension d'alimentation	
AR	Pour arrêts d'urgence et contrôle de fin de course pour protecteurs mobiles	V bornes à vis	U12	12 Vdc
AT	Pour arrêts d'urgence et contrôle de fin de course de protecteurs mobiles avec contacts retardés à l'ouverture des entrées	M connecteur avec bornes à vis	024	24 Vac/dc
FS	Temporisateurs de sécurité	X connecteur avec bornes à ressort	E02	10 ... 30 Vdc
DM	Pour commandes bimanuelles ou contrôles de synchronisme		120	120 Vac
AM	Pour la détection d'arrêt moteur		230	230 Vac
ME	Modules d'extension			

Code produit	Tension d'alimentation	Pour applications jusqu'à			Contacts en sortie			Dimensions boîtier
		PL	SIL	Catégorie de sécurité	instantanés	retardés	retour	

Modules de sécurité pour arrêt d'urgence et contrôle de fin de course pour protecteurs mobiles

CS AR-01	24 Vac/dc; 120 Vac; 230 Vac; 10...30 Vdc	e	3	4	2 NO + 1 NC	-	-	22,5 x 114 mm
CS AR-02	24 Vac/dc; 120 Vac; 230 Vac; 10...30 Vdc	e	3	4	3 NO	-	-	22,5 x 114 mm
CS AR-04	24 Vac/dc; 120 Vac; 230 Vac	e	3	4	3 NO + 1 NC	-	-	22,5 x 114 mm
CS AR-05	24 Vac/dc; 120 Vac; 230 Vac	e	3	4	3 NO + 1 NC	-	-	22,5 x 114 mm
CS AR-06	24 Vac/dc; 120 Vac; 230 Vac	e	3	4	3 NO + 1 NC	-	-	22,5 x 114 mm
CS AR-07	24 Vac/dc	e	3	4	4 NO + 1 NC	-	-	22,5 x 129 mm
CS AR-08	12 Vdc, 24 Vac/dc; 120 Vac; 230 Vac	e	3	4	2 NO	-	-	22,5 x 114 mm
CS AR-20	24 Vac/dc; 120 Vac; 230 Vac	e	3	3	2 NO	-	-	22,5 x 114 mm
CS AR-21	24 Vac/dc; 120 Vac; 230 Vac	e	3	3	2 NO	-	-	22,5 x 114 mm
CS AR-22	24 Vac/dc; 120 Vac; 230 Vac	e	3	3	3 NO + 1 NC	-	-	22,5 x 114 mm
CS AR-23	24 Vac/dc; 120 Vac; 230 Vac	e	3	3	3 NO + 1 NC	-	-	22,5 x 114 mm
CS AR-24	24 Vac/dc	e	3	3	4 NO + 1 NC	-	-	22,5 x 114 mm
CS AR-25	24 Vac/dc	e	3	3	4 NO + 1 NC	-	-	22,5 x 114 mm
CS AR-40	24 Vac/dc	d	2	2	2 NO	-	-	22,5 x 91 mm
CS AR-41	24 Vac/dc	d	2	2	2 NO	-	-	22,5 x 91 mm
CS AR-46	24 Vac/dc	c	1	1	1 NO	-	-	22,5 x 91 mm
CS AR-91	24 Vac/dc	e	3	4	2 NO + 1 OPT	-	-	22,5 x 114 mm

Module pour arrêts d'urgence, contrôle de fin de course pour protecteurs mobiles, tapis et bords sensibles avec technologie à 4 fils

CS AR-51	24 Vac/dc	e	3	4	2 NO	-	-	22,5 x 114 mm
----------	-----------	---	---	---	-------------	---	---	---------------

Modules de sécurité pour arrêts d'urgence et contrôle de fin de course pour protecteurs mobiles avec contacts retardés à l'ouverture des entrées

CS AT-0 ^③	24 Vac/dc; 120 Vac; 230 Vac	e	3	4 (②)	2 NO + 1 NC	2 NO	-	45 x 114 mm
CS AT-1 ^③	24 Vac/dc; 120 Vac; 230 Vac	e	3	4 (②)	3 NO	2 NO	-	45 x 114 mm
CS AT-3 ^③	24 Vac/dc	e	3	4 (②)	2 NO	1 NO	-	45 x 114 mm

Modules temporisateurs de sécurité

CS FS-1 ^③	24 Vac/dc; 120 Vac; 230 Vac	①	①	①	-	1 NO + 2 NC	-	45 x 114 mm
CS FS-2 ^③	24 Vdc; 120 Vac	d	2	3	-	1 NO + 1 NC + 1 CO	-	45 x 114 mm
CS FS-3 ^③	24 Vdc; 120 Vac	d	2	3	-	1 NO + 1 NC + 1 CO	-	45 x 114 mm
CS FS-5 ^③	24 Vdc; 120 Vac	d	2	3	-	1 NO + 1 NC + 1 CO	-	45 x 114 mm

Modules de sécurité pour commandes bimanuelles ou contrôles de synchronisme

CS DM-01	24 Vac/dc; 120 Vac; 230 Vac	III C conforme EN ISO 13851			3 NO + 1 NC	-	-	22,5 x 114 mm
CS DM-02	24 Vac/dc; 120 Vac; 230 Vac	III C conforme EN ISO 13851			2 NO	-	-	22,5 x 114 mm
CS DM-20	24 Vac/dc; 120 Vac; 230 Vac	III A conforme EN ISO 13851			2 NO	-	-	22,5 x 114 mm

Modules de sécurité pour la détection d'arrêt moteur

CS AM-01	24 ... 230 Vac/dc	d	2	3	2 NO + 1 NC	-	-	45 x 114 mm
----------	-------------------	---	---	---	--------------------	---	---	-------------

Modules d'extension avec contacts de sortie instantanés ou retardés à la désexcitation

CS ME-01	24 Vac/dc	①	①	①	5 NO + 1 NC	-	1 NC	22,5 x 114 mm
CS ME-02	24 Vdc	①	①	①	4 NO + 2 NC	-	1 NC	22,5 x 114 mm
CS ME-03	24 Vdc	①	①	①	3 NO	-	1 NC	22,5 x 91 mm
CS ME-20VU24-⑤	24 Vdc	①	①	①	-	4 NO + 2 NC	1 NC	22,5 x 114 mm
CS ME-31VU24-TS12	24 Vdc	①	①	①	-	4 NO + 2 NC	1 NC	45 x 114 mm

- Disponible avec cet article
- Non disponible avec cet article
- ① Dépendant du module de base
- ② Catégorie 4 pour les contacts instantanés, catégorie 3 pour les contacts retardés

- ③ Temps de retombée contacts retardés
- 0 temps fixe
- 1 réglable de 0,3 à 3 s, pas 0,3 s
- 2 réglable de 1 à 10 s, pas 1 s
- 3 réglable de 3 à 30 s, pas 3 s
- 4 réglable de 30 à 300 s, pas 30 s

- ④ Type de connexion
- V bornes à vis
- M connecteur avec bornes à vis
- X connecteur avec bornes à ressort

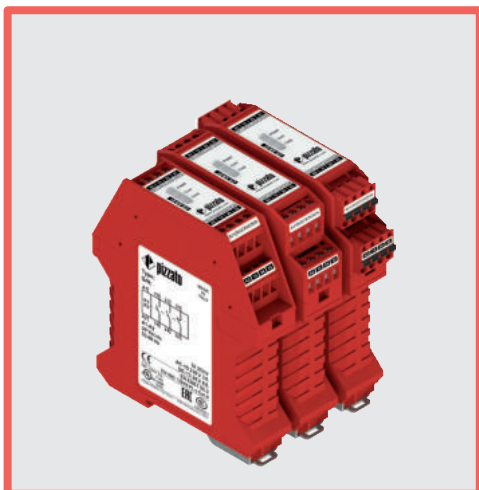


Code produit	Démarrage autom. et manuel	Démarrage contrôlé	Entrées à potentiels opposés	Entrées équipotentielles	Démarrage parallèle (seulement 24 Vdc)	Type des entrées (6)				Type de connexion (4)			Page
										V	M	X	
CS AR-01	■	■	■	■	■	■	■	⑦	-	■	■	■	307
CS AR-02	■	■	■	■	■	■	■	⑦	-	■	■	■	309
CS AR-04	■	■	■	-	■	■	-	⑦	-	■	■	■	311
CS AR-05	■	-	■	■	■	■	■	■	-	■	■	■	313
CS AR-06	-	■	■	■	■	■	■	■	-	■	■	■	313
CS AR-07	■	■	■	-	■	■	-	-	-	-	■	■	315
CS AR-08	■	■	■	■	■	■	■	■	-	■	■	■	317
CS AR-20	■	-	-	-	-	■	-	-	-	■	■	■	319
CS AR-21	-	■	-	-	-	■	-	-	-	■	■	■	319
CS AR-22	■	-	-	-	-	■	-	-	-	■	■	■	321
CS AR-23	-	■	-	-	-	■	-	-	-	■	■	■	321
CS AR-24	■	-	-	-	-	■	-	-	-	■	■	■	323
CS AR-25	-	■	-	-	-	■	-	-	-	■	■	■	323
CS AR-40	■	-	-	-	-	■	-	-	-	■	■	■	325
CS AR-41	-	■	-	-	-	■	-	-	-	■	■	■	325
CS AR-46	■	-	■	-	-	■	-	■	-	■	■	■	327
CS AR-91	■	■	■	-	■	■	-	■	-	■	■	■	329
CS AR-51	■	■	■	-	-	■	-	-	■	■	■	■	331
CS AT-0③	■	■	■	■	■	■	■	■	-	■	■	■	333
CS AT-1③	■	■	■	■	■	■	■	■	-	■	■	■	335
CS AT-3③	■	■	■	-	-	■	-	■	-	■	■	■	337
CS FS-1③	-	-	-	-	-	■	-	-	-	■	■	■	339
CS FS-2③	-	-	-	-	-	■	-	-	-	■	■	■	341
CS FS-3③	-	-	-	-	-	■	-	-	-	■	■	■	343
CS FS-5③	■	■	-	■	-	■	-	■	-	■	■	■	345
CS DM-01	-	-	■	-	-	■	-	-	-	■	■	■	347
CS DM-02	-	-	■	-	-	■	-	-	-	■	■	■	349
CS DM-20	-	-	■	-	-	■	-	-	-	■	■	■	351
CS AM-01	-	-	-	-	-	■	-	-	-	■	■	■	353
CS ME-01	-	-	①	①	-	■	-	-	-	■	■	■	355
CS ME-02	-	-	①	①	-	■	-	-	-	■	■	■	357
CS ME-03	-	-	-	■	-	■	■	-	-	■	■	■	359
CS ME-20VU24-⑤	-	-	①	①	-	■	-	-	-	■	■	■	361
CS ME-31VU24-TS12	-	-	①	①	-	■	-	-	-	■	■	■	363

⑤ Temps de retombée en absence d'alimentation
 TF0.5 0,5 s, temps fixe
 TF1 1 s, temps fixe
 TF2 2 s, temps fixe
 TF3 3 s, temps fixe

⑥ Type des entrées
 contacts électromécaniques
 circuits de sortie à l'état solide (ex. barrières optiques)
 capteurs magnétiques de sécurité
 tapis et bords sensibles à 4 fils

⑦ Modules compatibles avec des capteurs magnétiques à partir de juin 2014



Module pour arrêts d'urgence, contrôle de fin de course pour protecteurs mobiles, circuits de sortie à l'état solide OSSD et capteurs magnétiques de sécurité

Caractéristiques principales

- Pour des applications de sécurité jusqu'à SIL CL 3 / PL e
- Entrée à 1 ou 2 canaux
- Possibilité de démarrage automatique, démarrage manuel ou démarrage contrôlé
- Associable à des circuits de sortie à l'état solide OSSD, des contacts électromagnétiques ou des capteurs magnétiques de sécurité
- Boîtier de dimensions réduites de 22,5 mm
- Contacts de sortie :
2 contacts NO de sécurité,
1 contact NC de signalisation
- Tension d'alimentation :
10 ... 30 Vdc, 24 Vac/dc, 120 Vac, 230 Vac

Catégories d'utilisation

Courant alternatif : AC15 (50...60 Hz)

Ue (V) 230

Ie (A) 3

Courant continu : DC13 (6 cycles de fctt./minute)

Ue (V) 24

Ie (A) 4

Labels de qualité :



Certificat CE d'examen de modèle type : IMQ CP 432 DM

Homologation UL : E131787

Homologation CCC : 2021000305000107

Homologation EAC : RU C-IT.YT03.B.00035/19

Conformité aux exigences requises par :

Directive Machines 2006/42/CE,

Directive CEM 2014/30/CE,

Directive RoHS 2011/65/UE.

Caractéristiques techniques

Boîtier

Boîtier en polyamide PA 66, autoextinguible V0 selon UL 94

Degré de protection selon EN 60529 :

IP40 (boîtier), IP20 (bornier)

Dimensions :

voir page 415, forme A

Généralités

Niveau SIL (SIL CL) jusqu'à :

SIL CL 3 selon EN 62061

Niveau de performance (PL) jusqu'à :

PL e selon EN ISO 13849-1

Catégorie de sécurité jusqu'à :

cat. 4 selon EN ISO 13849-1

Paramètres de sécurité :

voir page 481

Température ambiante :

-25°C...+55°C

Durée mécanique :

>10 millions de cycles de fonctionnement

Durée électrique :

>100.000 cycles de fonctionnement

Degré de pollution :

externe 3, interne 2

Tension assignée de tenue aux chocs (U_{imp}) :

4 kV

Tension nominale d'isolement (U_i) :

250 V

Catégorie de surtension :

II

Alimentation

Tensions d'alimentation nominale (U_n) :

10 ... 30 Vdc

24 Vac/dc ; 50...60 Hz

120 Vac ; 50...60 Hz

230 Vac ; 50...60 Hz

Ondulation résiduelle max. DC :

10%

Tolérance sur la tension d'alimentation :

±15% d' U_n

Absorption AC :

< 5 VA

Absorption DC :

< 2 W

Circuit de contrôle

Protection contre les courts-circuits :

résistance PTC, $I_h=0,5 A$

Temps de la PTC :

déclenchement > 100 ms, réarmement > 3 s

Résistance maximale par entrée :

≤ 50 Ω

Courant par entrée :

30 mA (typique)

Durée min. impulsion de démarrage t_{MIN} :

> 100 ms, > 50 ms (E02)

Temps d'excitation t_A :

< 300 ms, < 150 ms (E02)

Temps de retombée t_{R1} :

< 20 ms

Temps de retombée en absence d'alimentation t_{R2} :

< 70 ms, < 100 ms (E02)

Temps de synchronisme t_C :

infini

Conformité aux normes :

EN 60204-1, EN ISO 13855, EN ISO 14118, EN ISO 12100, EN ISO 13850, EN 60529,

EN 61000-6-2, EN 61000-6-3, EN 61326-1, EN 60664-1, EN 60947-1, EN IEC 63000,

EN ISO 13849-1, EN ISO 13849-2, EN 62061, UL 508, CSA C22.2 No. 14, GB/T14048.5

Circuit de sortie

Contacts de sortie :

2 contacts NO de sécurité,

1 contact NC de signalisation

forcé

Type de contacts :

alliage d'argent plaqué or

Matériau des contacts :

230/240 Vac ; 300 Vdc

Tension maximale commutable :

6 A

Courant maximal par branche :

6 A

Courant thermique à l'air libre I_{th} :

72 A²

Somme maximale des courants ΣI_{th}^2 :

10 mA

Courant minimal :

≤ 100 mΩ

Résistance des contacts :

4 A

Fusible de protection externe :

Il est possible d'augmenter la portée et le nombre de contacts de sortie au moyen de modules d'extension ou de contacteurs. Voir pages 355-364.

Structure du code

CS AR-01V024

Type de connexion

V	bornes à vis
M	connecteur avec bornes à vis
X	connecteur avec bornes à ressort

Tension d'alimentation

024	24 Vac/dc
120	120 Vac
230	230 Vac
E02	10 ... 30 Vdc

Caractéristiques homologuées par UL

Rated supply voltage (U_n):
24 Vac/dc; 50...60 Hz
120 Vac; 50...60 Hz
230 Vac; 50...60 Hz

Power consumption AC:

< 5 VA

Power consumption DC:

< 4 W

Electrical ratings:

- NO contacts: 230/240 Vac, 6 A general use, C300 pilot duty

- NC contacts: 230/240 Vac, 6 A resistive, B300 pilot duty

Notes:

- Use 60 or 75°C copper (Cu) conductor and wire size No. 30-12 AWG, stranded or solid.

- The terminal tightening torque of 5-7 lb in.

- Only for 24 Vac/dc versions: supply from remote Class 2 source or limited voltage limited energy.

- Utiliser des conducteurs en cuivre (Cu) 60 ou 75°C rigides ou flexibles de section 30-12 AWG.

- Couple de serrage des bornes de 5-7 Lb In.

- Seulement pour les versions 24 Vac/dc, alimenter avec sources de classes 2 ou avec tension limitée et énergie limitée.



Module de sécurité CS AR-01

Disposition des bornes

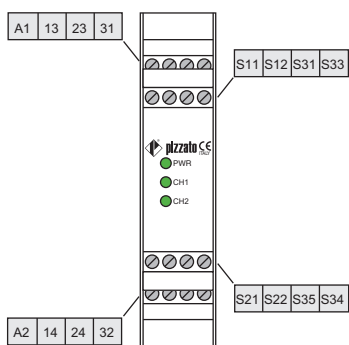
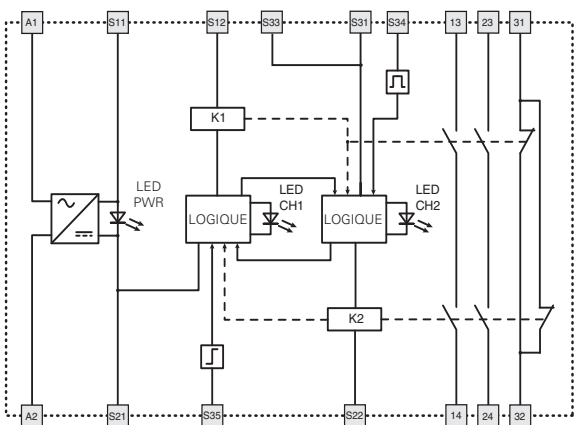
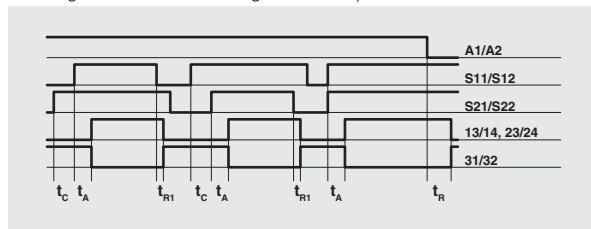


Schéma interne

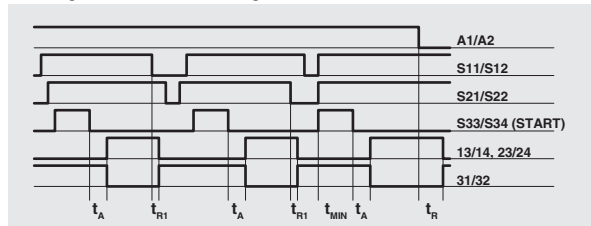


Diagrammes de fonctionnement

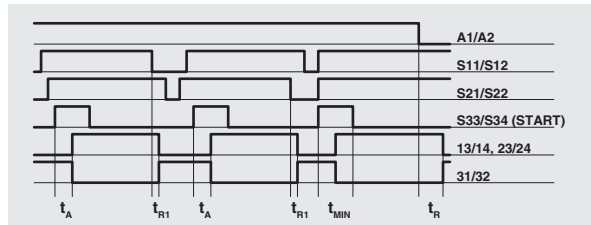
Configuration avec démarrage automatique



Configuration avec démarrage contrôlé



Configuration avec démarrage manuel



Légende : t_MIN : durée min. impulsion de démarrage; t_R1 : temps de retombée en présence d'alimentation; t_R : temps de retombée en absence d'alimentation; t_C : temps de synchronisme; t_A : temps d'excitation

Notes : Les configurations à un canal s'obtiennent en considérant seulement l'effet de l'entrée S11/S12. Dans ce cas, il faut considérer le temps t_R1 se référant à l'entrée S11/S12, le temps t_R se référant à l'alimentation, le temps t_A se référant à l'entrée S11/S12 et au démarrage, et le temps t_MIN se référant au démarrage.

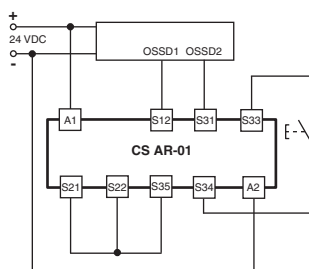
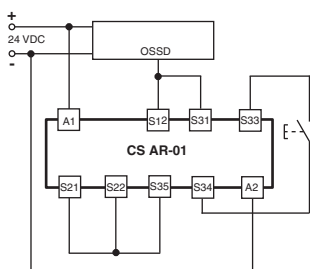
Configuration des entrées

Circuits de sortie à l'état solide OSSD (ex. séries ST, NS, NG ou barrières optiques)

Configuration des entrées avec démarrage manuel

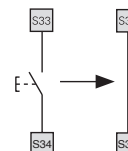
1 canal

2 canaux



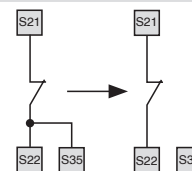
Démarrage automatique

Pour faire fonctionner le module avec le démarrage automatique, ponter le bouton de démarrage entre les bornes S33 et S34.



Démarrage contrôlé

Pour faire fonctionner le module avec le démarrage contrôlé, éliminer le raccordement entre les bornes S22 et S35.

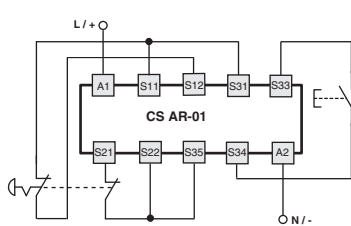
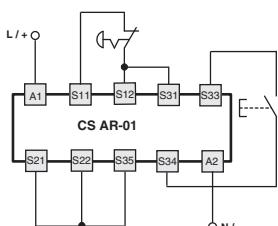


Circuits d'arrêt d'urgence

Configuration des entrées avec démarrage manuel

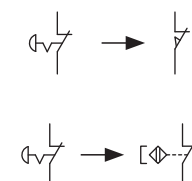
1 canal

2 canaux

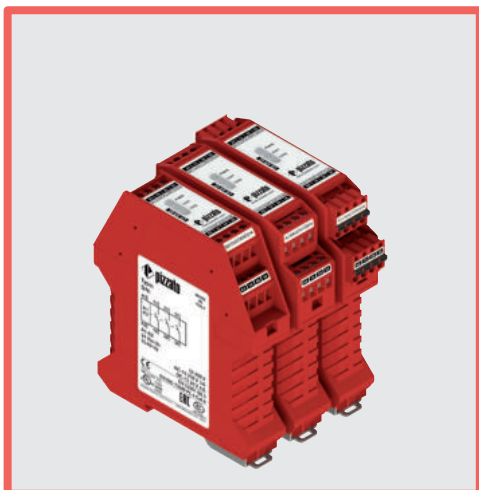


Contrôle de protecteurs mobiles et capteurs magnétiques de sécurité

Le module de sécurité peut contrôler indifféremment des circuits d'arrêt d'urgence, des circuits de contrôle pour protecteurs mobiles ou des capteurs magnétiques de sécurité. Remplacer les contacts des arrêts par les contacts des interrupteurs ou des capteurs. Les capteurs peuvent être utilisés uniquement dans la configuration à 2 canaux.



Le diagramme n'indique pas la position exacte des bornes dans le produit



Module pour arrêts d'urgence, contrôle de fin de course pour protecteurs mobiles, circuits de sortie à l'état solide OSSD et capteurs magnétiques de sécurité

Caractéristiques principales

- Pour des applications de sécurité jusqu'à SIL CL 3 / PL e
- Entrée à 1 ou 2 canaux
- Possibilité de démarrage automatique, démarrage manuel ou démarrage contrôlé
- Associable à des circuits de sortie à l'état solide OSSD, des contacts électromagnétiques ou des capteurs magnétiques de sécurité
- Boîtier de dimensions réduites de 22,5 mm
- Contacts de sortie :
3 contacts NO de sécurité
- Tension d'alimentation :
10 ... 30 Vdc, 24 Vac/dc, 120 Vac, 230 Vac

Catégories d'utilisation

Courant alternatif : AC15 (50...60 Hz)

Ue (V) 230

Ie (A) 3

Courant continu : DC13 (6 cycles de fctt./minute)

Ue (V) 24

Ie (A) 4

Labels de qualité :



Certificat CE d'examen de modèle type : IMQ CP 432 DM

Homologation UL : E131787

Homologation CCC : 2021000305000107

Homologation EAC : RU C-IT.YT03.B.00035/19

Conformité aux exigences requises par :

Directive Machines 2006/42/CE,

Directive CEM 2014/30/CE,

Directive RoHS 2011/65/UE.

Caractéristiques techniques

Boîtier

Boîtier en polyamide PA 66, autoextinguible V0 selon UL 94

Degré de protection selon EN 60529 :

IP40 (boîtier), IP20 (bornier)

Dimensions :

voir page 415, forme A

Généralités

Niveau SIL (SIL CL) jusqu'à :

SIL CL 3 selon EN 62061

Niveau de performance (PL) jusqu'à :

PL e selon EN ISO 13849-1

Catégorie de sécurité jusqu'à :

cat. 4 selon EN ISO 13849-1

Paramètres de sécurité :

voir page 481

Température ambiante :

-25°C...+55°C

Durée mécanique :

>10 millions de cycles de fonctionnement

Durée électrique :

>100.000 cycles de fonctionnement

Degré de pollution :

externe 3, interne 2

Tension assignée de tenue aux chocs (U_{imp}) :

4 kV

Tension nominale d'isolement (U_i) :

250 V

Catégorie de surtension :

II

Alimentation

Tensions d'alimentation nominale (U_n) :

10 ... 30 Vdc

24 Vac/dc ; 50...60 Hz

120 Vac ; 50...60 Hz

230 Vac ; 50...60 Hz

Ondulation résiduelle max. DC :

10%

Tolérance sur la tension d'alimentation :

$\pm 15\%$ d' U_n

Absorption AC :

< 5 VA

Absorption DC :

< 2 W

Circuit de contrôle

Protection contre les courts-circuits :

résistance PTC, $I_h=0,5$ A

Temps de la PTC :

déclenchement > 100 ms, réarmement > 3 s

Résistance maximale par entrée :

$\leq 50 \Omega$

Courant par entrée :

< 30 mA

Durée min. impulsion de démarrage t_{MIN} :

> 100 ms, > 50 ms (E02)

Temps d'excitation t_A :

< 300 ms, < 150 ms (E02)

Temps de retombée t_{R1} :

< 20 ms

Temps de retombée en absence d'alimentation t_R :

< 70 ms, < 100 ms (E02)

Temps de synchronisme t_C :

infini

Conformité aux normes :

EN 60204-1, EN ISO 13855, EN ISO 14118, EN ISO 12100, EN ISO 13850, EN 60529,

EN 61000-6-2, EN 61000-6-3, EN 61326-1, EN 60664-1, EN 60947-1, EN IEC 63000,

EN ISO 13849-1, EN ISO 13849-2, EN 62061, UL 508, CSA C22.2 No. 14, GB/T14048.5

Circuit de sortie

Contacts de sortie :

3 contacts NO de sécurité,

Type de contacts :

forcé

Matériau des contacts :

alliage d'argent plaqué or

Tension maximale commutable :

230/240 Vac ; 300 Vdc

Courant maximal par branche :

6 A

Courant thermique à l'air libre I_{th} :

6 A

Somme maximale des courants ΣI_{th}^2 :

72 A²

Courant minimal :

10 mA

Résistance des contacts :

≤ 100 m Ω

Fusible de protection externe :

4 A

Il est possible d'augmenter la portée et le nombre de contacts de sortie au moyen de modules d'extension ou de contacteurs. Voir pages 355-364.

Structure du code

CS AR-02V024

Type de connexion	
V	bornes à vis
M	connecteur avec bornes à vis
X	connecteur avec bornes à ressort

Tension d'alimentation	
024	24 Vac/dc
120	120 Vac
230	230 Vac
E02	10 ... 30 Vdc

Caractéristiques homologuées par UL

Rated supply voltage (U_n):
24 Vac/dc; 50...60 Hz
120 Vac; 50...60 Hz
230 Vac; 50...60 Hz

Power consumption AC: < 5 VA

Power consumption DC: < 4 W

Electrical ratings:

- NO contacts: 230/240 Vac, 6 A general use, C300 pilot duty

- NC contacts: 230/240 Vac, 6 A resistive, B300 pilot duty

Notes:

- Use 60 or 75°C copper (Cu) conductor and wire size No. 30-12 AWG, stranded or solid.

- The terminal tightening torque of 5-7 lb in.

- Only for 24 Vac/dc versions: supply from remote Class 2 source or limited voltage limited energy.

- Utiliser des conducteurs en cuivre (Cu) 60 ou 75°C rigides ou flexibles de section 30-12 AWG.

- Couple de serrage des bornes de 5-7 Lb In.

- Seulement pour les versions 24 Vac/dc, alimenter avec sources de classes 2 ou avec tension limitée et énergie limitée.



Module de sécurité CS AR-02

Disposition des bornes

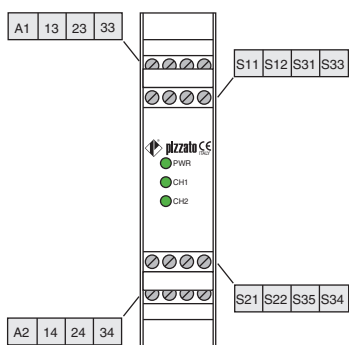
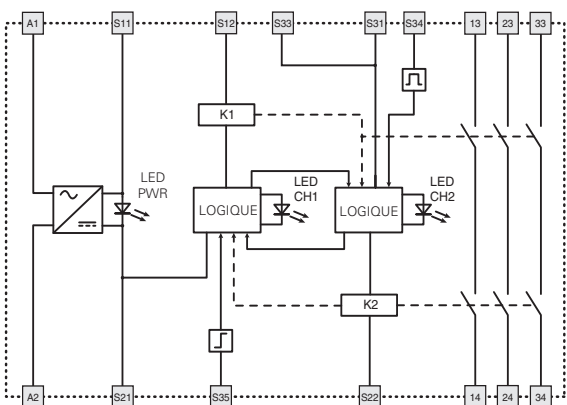


Schéma interne

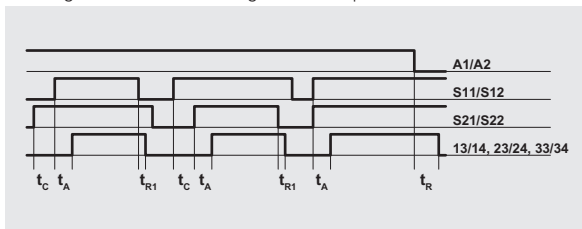
L / +



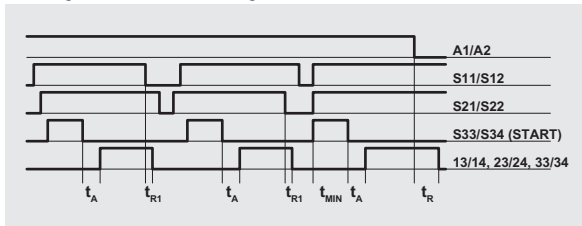
N / -

Diagrammes de fonctionnement

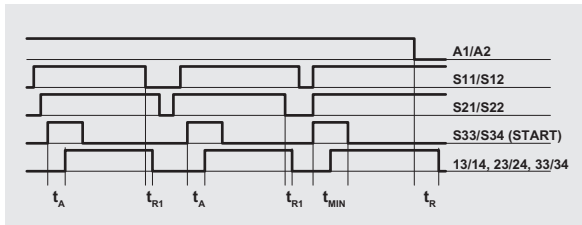
Configuration avec démarrage automatique



Configuration avec démarrage contrôlé



Configuration avec démarrage manuel



Légende :

- t_{MIN} : durée min. impulsion de démarrage
- t_{r1} : temps de retombée en absence d'alimentation
- t_c : temps de synchronisme
- t_a : temps d'excitation

Notes :

Les configurations à un canal s'obtiennent en considérant seulement l'effet de l'entrée S11/S12. Dans ce cas, il faut considérer le temps t_{r1} se référant à l'entrée S11/S12, le temps t_r se référant à l'alimentation, le temps t_a se référant à l'entrée S11/S12 et au démarrage, et le temps t_{MIN} se référant au démarrage.

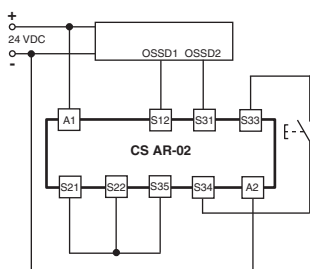
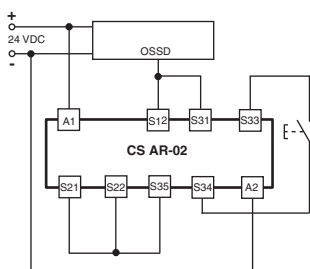
Configuration des entrées

Circuits de sortie à l'état solide OSSD (ex. séries ST, NS, NG ou barrières optiques)

Configuration des entrées avec démarrage manuel

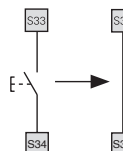
1 canal

2 canaux



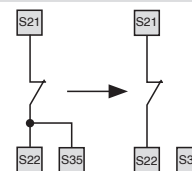
Démarrage automatique

Pour faire fonctionner le module avec le démarrage automatique, ponter le bouton de démarrage entre les bornes S33 et S34.



Démarrage contrôlé

Pour faire fonctionner le module avec le démarrage contrôlé, éliminer le raccordement entre les bornes S22 et S35.

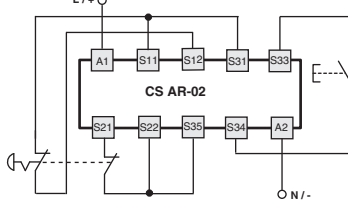
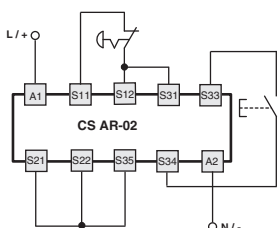


Circuits d'arrêt d'urgence

Configuration des entrées avec démarrage manuel

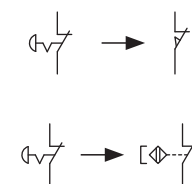
1 canal

2 canaux

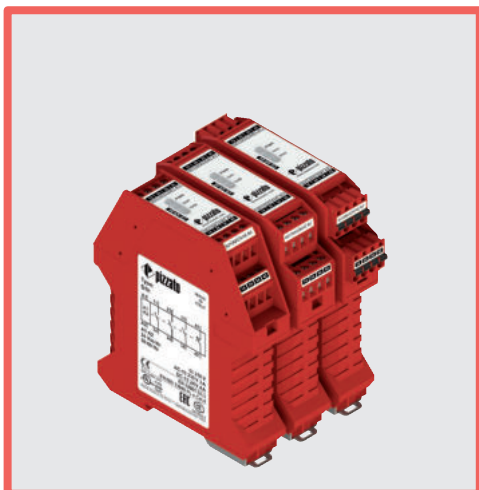


Contrôle de protecteurs mobiles et capteurs magnétiques de sécurité

Le module de sécurité peut contrôler indifféremment des circuits d'arrêt d'urgence, des circuits de contrôle pour protecteurs mobiles ou des capteurs magnétiques de sécurité. Remplacer les contacts des arrêts par les contacts des interrupteurs ou des capteurs. Les capteurs peuvent être utilisés uniquement dans la configuration à 2 canaux.



Le diagramme n'indique pas la position exacte des bornes dans le produit



Module pour arrêts d'urgence, contrôle de fin de course pour protecteurs mobiles et capteurs magnétiques de sécurité

Caractéristiques principales

- Pour des applications de sécurité jusqu'à SIL CL 3 / PL e
- Entrée à 1 ou 2 canaux
- Possibilité de démarrage automatique, démarrage manuel ou démarrage contrôlé
- Raccordement des canaux d'entrée à potentiels opposés
- Boîtier de dimensions réduites de 22,5 mm
- Contacts de sortie :
3 contacts NO de sécurité,
1 contact NC de signalisation
- Tension d'alimentation :
24 Vac/dc, 120 Vac, 230 Vac

Catégories d'utilisation

Courant alternatif : AC15 (50...60 Hz)

U_e (V) 230

I_e (A) 3

Courant continu : DC13 (6 cycles de fctt./minute)

U_e (V) 24

I_e (A) 4

Labels de qualité :



Certificat CE d'examen de modèle type : IMO.CP.432.DM

Homologation UL : E131787

Homologation CCC : 2021000305000107

Homologation EAC : RU C-IT.YT03.B.00035/19

Conformité aux exigences requises par :

Directive Machines 2006/42/CE,

Directive CEM 2014/30/CE,

Directive RoHS 2011/65/UE.

Caractéristiques techniques

Boîtier

Boîtier en polyamide PA 66, autoextinguible V0 selon UL 94

Degré de protection selon EN 60529 : IP40 (boîtier), IP20 (bornier)

Dimensions : voir page 415, forme A

Généralités

Niveau SIL (SIL CL) jusqu'à :

SIL CL 3 selon EN 62061

Niveau de performance (PL) jusqu'à :

PL e selon EN ISO 13849-1

Catégorie de sécurité jusqu'à :

cat. 4 selon EN ISO 13849-1

Paramètres de sécurité :

voir page 481

Température ambiante :

-25°C...+55°C

Durée mécanique :

>10 millions de cycles de fonctionnement

Durée électrique :

>100.000 cycles de fonctionnement

Degré de pollution :

externe 3, interne 2

Tension assignée de tenue aux chocs (U_{imp}) :

4 kV

Tension nominale d'isolement (U_i) :

250 V

Catégorie de surtension :

II

Alimentation

Tensions d'alimentation nominale (U_n) :

24 Vac/dc ; 50...60 Hz

120 Vac ; 50...60 Hz

230 Vac ; 50...60 Hz

Ondulation résiduelle max. DC :

10%

Tolérance sur la tension d'alimentation :

±15% d'U_n

Absorption AC :

< 5 VA

Absorption DC :

< 2 W

Circuit de contrôle

Protection contre les courts-circuits :

résistance PTC, I_h=0,5 A

Temps de la PTC :

déclenchement > 100 ms, réarmement > 3 s

Résistance maximale par entrée :

≤ 50 Ω

Courant par entrée :

30 mA (typique)

Durée min. impulsion de démarrage t_{MIN} :

> 100 ms

Temps d'excitation t_A :

< 50 ms

Temps de retombée t_{R1} :

< 20 ms

Temps de retombée en absence d'alimentation t_R :

< 70 ms

Temps de synchronisme t_C :

infini

Conformité aux normes :

EN 60204-1, EN ISO 13855, EN ISO 14118, EN ISO 12100, EN ISO 13850, EN 60529,

EN 61000-6-2, EN 61000-6-3, EN 61326-1, EN 60664-1, EN 60947-1, EN IEC 63000,

EN ISO 13849-1, EN ISO 13849-2, EN 62061, UL 508, CSA C22.2 No. 14, GB/T14048.5

Circuit de sortie

Contacts de sortie :

3 contacts NO de sécurité

1 contact NC de signalisation

Type de contacts :

forcé

Matériau des contacts :

alliage d'argent, plaqué or

Tension maximale commutable :

230/240 Vac ; 300 Vdc

Courant maximal par branche :

6 A

Courant thermique à l'air libre I_{th} :

6 A

Somme maximale des courants Σ I_{th}² :

64 A²

Courant minimal :

10 mA

Résistance des contacts :

≤ 100 mΩ

Fusible de protection externe :

4 A

Il est possible d'augmenter la portée et le nombre de contacts de sortie au moyen de modules d'extension ou de contacteurs. Voir pages 355-364.

Structure du code

CS AR-04V024

Type de connexion	
V	bornes à vis
M	connecteur avec bornes à vis
X	connecteur avec bornes à ressort

Tension d'alimentation	
024	24 Vac/dc
120	120 Vac
230	230 Vac

Caractéristiques homologuées par UL

Rated supply voltage (U_n): 24 Vac/dc; 50...60 Hz
120 Vac; 50...60 Hz
230 Vac; 50...60 Hz

Power consumption AC: < 5 VA

Power consumption DC: < 4 W

Electrical ratings:

- NO contacts: 230/240 Vac, 6 A general use, C300 pilot duty

- NC contacts: 230/240 Vac, 6 A resistive, B300 pilot duty

Notes:

- Use 60 or 75°C copper (Cu) conductor and wire size No. 30-12 AWG, stranded or solid.

- The terminal tightening torque of 5-7 lb in.

- Only for 24 Vac/dc versions: supply from remote Class 2 source or limited voltage limited energy.

- Utiliser des conducteurs en cuivre (Cu) 60 ou 75°C rigides ou flexibles de section 30-12 AWG.

- Couple de serrage des bornes de 5-7 Lb In.

- Seulement pour les versions 24 Vac/dc, alimenter avec sources de classes 2 ou avec tension limitée et énergie limitée.



Module de sécurité CS AR-04

Disposition des bornes

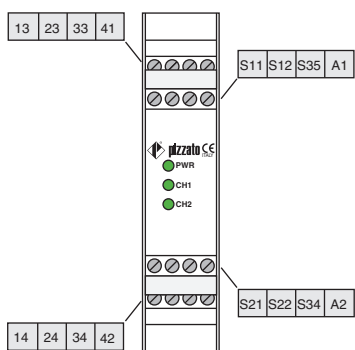
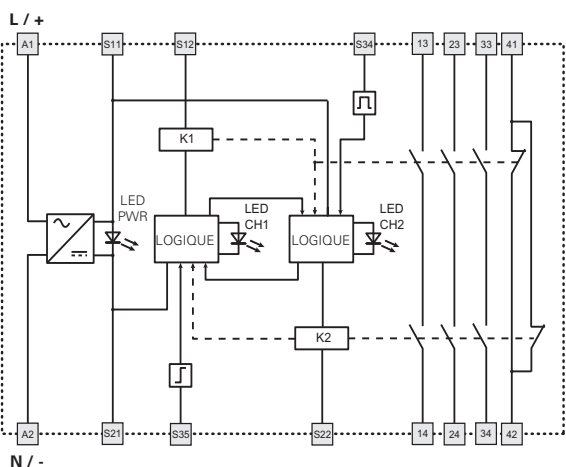
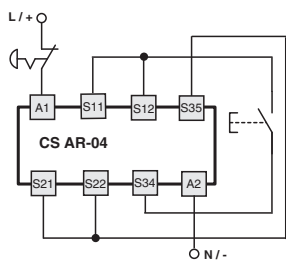


Schéma interne

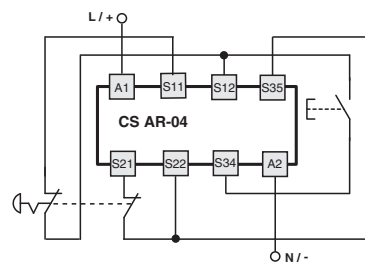


Configuration des entrées

Circuits d'arrêt d'urgence	
Configuration des entrées avec démarrage manuel	
1 canal	2 canaux

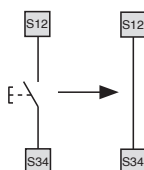


Le diagramme n'indique pas la position exacte des bornes dans le produit



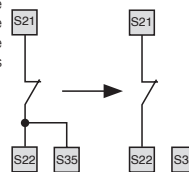
Démarrage automatique

Pour faire fonctionner le module avec le démarrage automatique, ponter le bouton de démarrage entre les bornes S12 et S34.



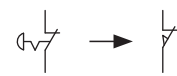
Démarrage contrôlé

Pour faire fonctionner le module avec le démarrage contrôlé, éliminer le raccordement entre les bornes S22 et S35.



Contrôle de protecteurs mobiles et capteurs magnétiques de sécurité

Le module de sécurité peut contrôler indifféremment des circuits d'arrêt d'urgence, des circuits de contrôle pour protecteurs mobiles ou des capteurs magnétiques de sécurité. Remplacer les contacts des arrêts par les contacts des interrupteurs ou des capteurs.

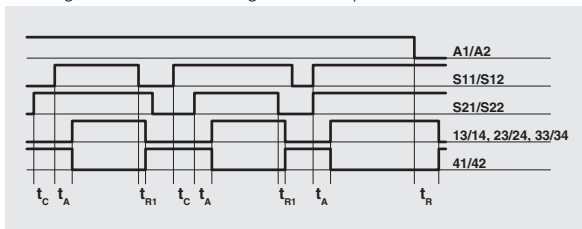


Les capteurs peuvent être utilisés uniquement dans la configuration à 2 canaux.

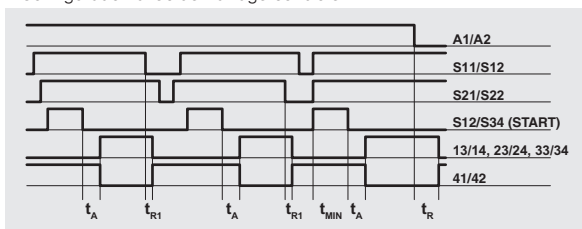


Diagrammes de fonctionnement

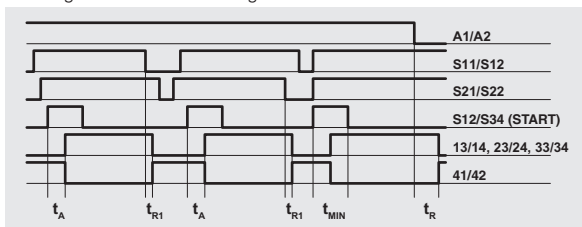
Configuration avec démarrage automatique



Configuration avec démarrage contrôlé



Configuration avec démarrage manuel

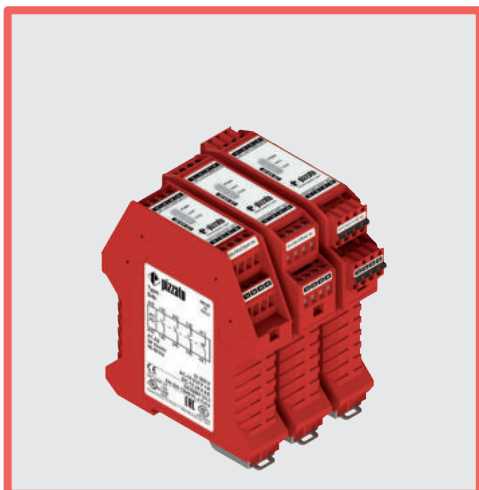


Légende :

- t_{MIN} : durée min. impulsion de démarrage
- t_{R1} : temps de retombée
- t_C : temps de synchronisme
- t_A : temps d'excitation
- t_R : temps de retombée en absence d'alimentation

Notes :

Les configurations à un canal s'obtiennent en considérant seulement l'effet de l'entrée S11/S12 sur l'alimentation. Dans ce cas, il faut considérer le temps t_{R1} se référant à l'entrée S11/S12, le temps t_R se référant à l'alimentation, le temps t_A se référant à l'entrée S11/S12 et au démarrage, et le temps t_{MIN} .



Module pour arrêts d'urgence, contrôle de fin de course pour protecteurs mobiles, circuits de sortie à l'état solide OSSD et capteurs magnétiques de sécurité

Caractéristiques principales

- Pour des applications de sécurité jusqu'à SIL CL 3 / PL e
- Entrée à 1 ou 2 canaux
- Possibilité de démarrage automatique, démarrage manuel (CS AR-05 uniquement) ou démarrage contrôlé (CS AR-06 uniquement)
- Associable à des circuits de sortie à l'état solide OSSD, des contacts électromagnétiques ou des capteurs magnétiques de sécurité
- Contacts de sortie :
3 contacts NO de sécurité,
1 contact NC de signalisation
- Tension d'alimentation :
24 Vac/dc, 120 Vac, 230 Vac

Catégories d'utilisation

Courant alternatif : AC15 (50...60 Hz)

U_e (V) 230

I_e (A) 3

Courant continu : DC13 (6 cycles de fctt./minute)

U_e (V) 24

I_e (A) 4

Labels de qualité :



Certificat CE d'examen de modèle type : IMQ CP 432 DM

Homologation UL : E131787

Homologation CCC : 2021000305000107

Homologation EAC : RU C-IT.YT03.B.00035/19

Conformité aux exigences requises par :

Directive Machines 2006/42/CE,

Directive CEM 2014/30/CE,

Directive RoHS 2011/65/UE.

Caractéristiques techniques

Boîtier

Boîtier en polyamide PA 66, autoextinguible V0 selon UL 94

Degré de protection selon EN 60529 :

IP40 (boîtier), IP20 (bornier)

Dimensions :

voir page 415, forme A

Généralités

Niveau SIL (SIL CL) jusqu'à :

SIL CL 3 selon EN 62061

Niveau de performance (PL) jusqu'à :

PL e selon EN ISO 13849-1

Catégorie de sécurité jusqu'à :

cat. 4 selon EN ISO 13849-1

Paramètres de sécurité :

voir page 481

Température ambiante :

-25°C...+55°C

Durée mécanique :

>10 millions de cycles de fonctionnement

Durée électrique :

>100.000 cycles de fonctionnement

Degré de pollution :

externe 3, interne 2

Tension assignée de tenue aux chocs (U_{imp}) :

4 kV

Tension nominale d'isolement (U_i) :

250 V

Catégorie de surtension :

II

Alimentation

Tensions d'alimentation nominale (U_n) :

24 Vac/dc ; 50...60 Hz

120 Vac ; 50...60 Hz

230 Vac ; 50...60 Hz

Ondulation résiduelle max. DC :

10%

Tolérance sur la tension d'alimentation :

±15% d'U_n

Absorption AC :

< 5 VA

Absorption DC :

< 2 W

Circuit de contrôle

Protection contre les courts-circuits :

résistance PTC, I_h=0,5 A

Temps de la PTC :

déclenchement > 100 ms, réarmement > 3 s

Résistance maximale par entrée :

≤ 50 Ω

Courant par entrée :

< 30 mA

Durée min. impulsion de démarrage t_{MIN} :

> 250 ms

Temps d'excitation t_A :

< 300 ms

Temps de retombée t_{RT} :

< 15 ms

Temps de retombée en absence d'alimentation t_R :

< 70 ms

Temps de synchronisme t_C :

infini

Conformité aux normes :

EN 60204-1, EN ISO 13855, EN ISO 14118, EN ISO 12100, EN ISO 13850, EN 60529,

EN 61000-6-2, EN 61000-6-3, EN 61326-1, EN 60664-1, EN 60947-1, EN IEC 63000,

EN ISO 13849-1, EN ISO 13849-2, EN 62061, UL 508, CSA C22.2 No. 14, GB/T14048.5

Circuit de sortie

Contacts de sortie :

3 contacts NO de sécurité

1 contact NC de signalisation

forcé

Type de contacts :

Matériau des contacts :

alliage d'argent, plaqué or

Tension maximale commutable :

230/240 Vac ; 300 Vdc

Courant maximal par branche :

6 A

Courant thermique à l'air libre I_{th} :

6 A

Somme maximale des courants Σ I_{th}² :

64 A²

Courant minimal :

10 mA

Résistance des contacts :

≤ 100 mΩ

Fusible de protection externe :

4 A

Il est possible d'augmenter la portée et le nombre de contacts de sortie au moyen de modules d'extension ou de contacteurs. Voir pages 355-364.

Structure du code

CS AR-05V024

Type de démarrage

05 démarrage manuel ou automatique

06 démarrage contrôlé

Tension d'alimentation

024 24 Vac/dc

120 120 Vac

230 230 Vac

Type de connexion

V bornes à vis

M connecteur avec bornes à vis

X connecteur avec bornes à ressort

Caractéristiques homologuées par UL

Rated supply voltage (U_n):

24 Vac/dc ; 50...60 Hz

120 Vac ; 50...60 Hz

230 Vac ; 50...60 Hz

Power consumption AC:

< 5 VA

Power consumption DC:

< 4 W

Electrical ratings:

- NO contacts: 230/240 Vac, 6 A general use, C300 pilot duty

- NC contacts: 230/240 Vac, 6 A resistive, B300 pilot duty

Notes:

- Use 60 or 75°C copper (Cu) conductor and wire size No. 30-12 AWG, stranded or solid.

- The terminal tightening torque of 5-7 lb in.

- Only for 24 Vac/dc versions: supply from remote Class 2 source or limited voltage limited energy.

- Utiliser des conducteurs en cuivre (Cu) 60 ou 75°C rigides ou flexibles de section 30-12 AWG.

- Couple de serrage des bornes de 5-7 Lb In.

- Seulement pour les versions 24 Vac/dc, alimenter avec sources de classes 2 ou avec tension limitée et énergie limitée.



Module de sécurité CS AR-05 / CS AR-06

Disposition des bornes

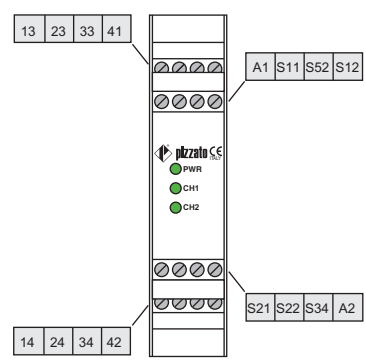
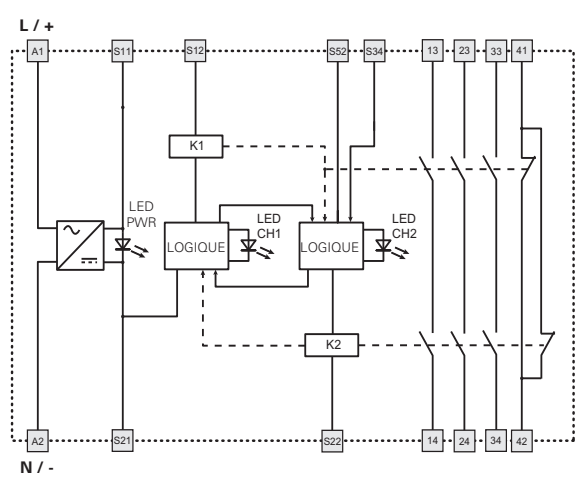
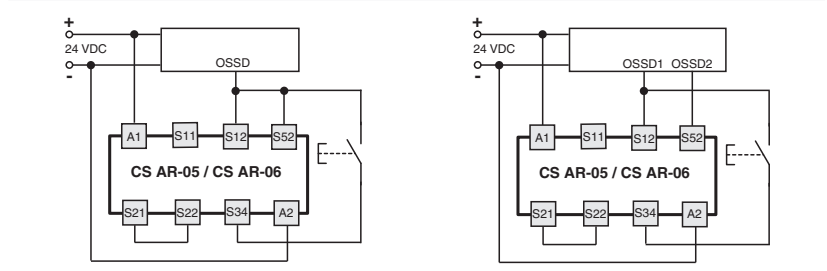


Schéma interne

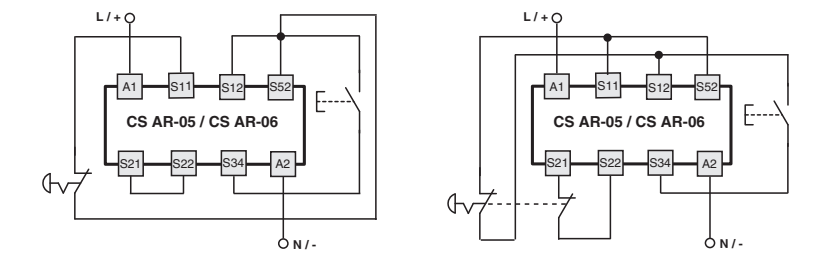


Configuration des entrées

Circuits de sortie à l'état solide OSSD (ex. séries ST, NS, NG ou barrières optiques)



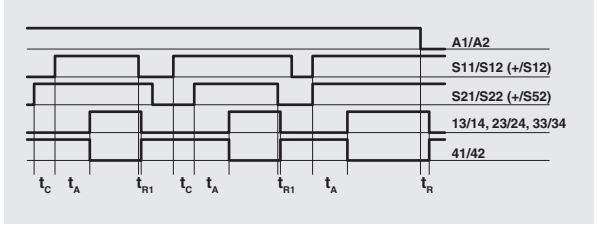
Circuits d'arrêt d'urgence



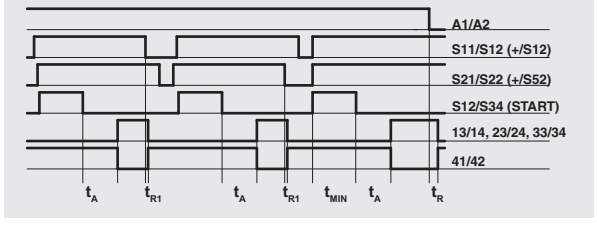
Le diagramme n'indique pas la position exacte des bornes dans le produit

Diagrammes de fonctionnement

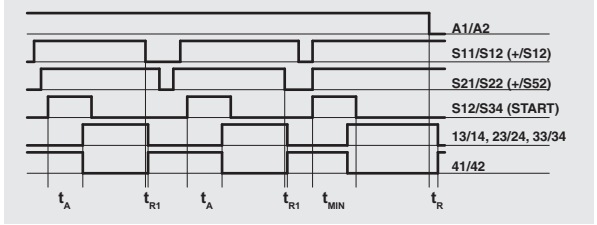
Configuration avec démarrage automatique (CS AR-05 uniquement)



Configuration avec démarrage contrôlé (CS AR-06 uniquement)



Configuration avec démarrage manuel (CS AR-05 uniquement)

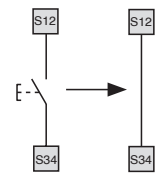


Légende : t_MIN : durée min. impulsion de démarrage ; t_R1 : temps de retombée en absence d'alimentation ; t_C : temps de synchronisme ; t_A : temps d'excitation

Notes : Les configurations à un canal s'obtiennent en considérant seulement l'effet de l'entrée CH1. Dans ce cas, il faut considérer le temps t_R1 se référant à l'entrée CH1, le temps t_R se référant à l'alimentation, le temps t_A se référant à l'entrée CH1 et au démarrage, et le temps t_MIN se référant au démarrage.

Démarrage automatique (CS AR-05 uniquement)

Pour faire fonctionner le module avec le démarrage automatique, ponter le bouton de démarrage entre les bornes S12 et S34.

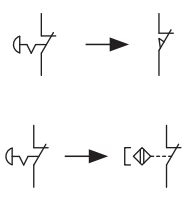


Démarrage contrôlé

Employer le module CS AR-06 en suivant les schémas pour le démarrage manuel.

Contrôle de protecteurs mobiles et capteurs magnétiques de sécurité

Le module de sécurité peut contrôler indifféremment des circuits d'arrêt d'urgence, des circuits de contrôle pour protecteurs mobiles ou des capteurs magnétiques de sécurité. Remplacer les contacts des arrêts par les contacts des interrupteurs ou des capteurs. Les capteurs peuvent être utilisés uniquement dans la configuration à 2 canaux.





Module pour arrêts d'urgence et contrôle de fin de course pour protecteurs mobiles

Caractéristiques principales

- Pour des applications de sécurité jusqu'à SIL CL 3 / PL e
- Entrée à 1 ou 2 canaux
- Possibilité de démarrage automatique, démarrage manuel ou démarrage contrôlé
- Raccordement des canaux d'entrée à potentiels opposés
- Boîtier de dimensions réduites de 22,5 mm
- Contacts de sortie :
4 contacts NO de sécurité,
1 contact NC de signalisation
- Tension d'alimentation :
24 Vac/dc

Catégories d'utilisation

Courant alternatif : AC15 (50...60 Hz)

U_e (V) 230

I_e (A) 3

Courant continu : DC13 (6 cycles de fctt./minute)

U_e (V) 24

I_e (A) 4

Labels de qualité :



Certificat CE d'examen de modèle type : IMQ CP 432 DM

Homologation UL : E131787

Homologation CCC : 2021000305000107

Homologation EAC : RU C-IT.YT03.B.00035/19

Conformité aux exigences requises par :

Directive Machines 2006/42/CE,

Directive CEM 2014/30/CE,

Directive RoHS 2011/65/UE.

Caractéristiques techniques

Boîtier

Boîtier en polyamide PA 66, autoextinguible V0 selon UL 94

Degré de protection selon EN 60529 :

IP40 (boîtier), IP20 (bornier)

Dimensions :

voir page 415, forme B

Généralités

Niveau SIL (SIL CL) jusqu'à :

SIL CL 3 selon EN 62061

Niveau de performance (PL) jusqu'à :

PL e selon EN ISO 13849-1

Catégorie de sécurité jusqu'à :

cat. 4 selon EN ISO 13849-1

Paramètres de sécurité :

voir page 481

Température ambiante :

-25°C...+55°C

Durée mécanique :

>10 millions de cycles de fonctionnement

Durée électrique :

>100.000 cycles de fonctionnement

Degré de pollution :

externe 3, interne 2

Tension assignée de tenue aux chocs (U_{imp}) :

4 kV

Tension nominale d'isolement (U_i) :

250 V

Catégorie de surtension :

II

Alimentation

Tensions d'alimentation nominale (U_n) :

24 Vac/dc ; 50...60 Hz

Ondulation résiduelle max. DC :

10%

Tolérance sur la tension d'alimentation :

±15% d'U_n

Absorption AC :

< 5 VA

Absorption DC :

< 2 W

Circuit de contrôle

Protection contre les courts-circuits :

résistance PTC, I_h=0,5 A

Temps de la PTC :

déclenchement > 100 ms, réarmement > 3 s

Résistance maximale par entrée :

≤ 50 Ω

Courant par entrée :

30 mA (typique)

Durée min. impulsion de démarrage t_{MIN} :

> 100 ms

Temps d'excitation t_A :

< 70 ms

Temps de retombée t_{R1} :

< 40 ms

Temps de retombée en absence d'alimentation t_R :

< 80 ms

Temps de synchronisme t_C :

infini

Conformité aux normes :

EN 60204-1, EN ISO 13855, EN ISO 14118, EN ISO 12100, EN ISO 13850, EN 60529,

EN 61000-6-2, EN 61000-6-3, EN 61326-1, EN 60664-1, EN 60947-1, EN IEC 63000,

EN ISO 13849-1, EN ISO 13849-2, EN 62061, UL 508, CSA C22.2 No. 14, GB/T14048.5

Circuit de sortie

Contacts de sortie :

4 contacts NO de sécurité

1 contact NC de signalisation

Type de contacts :

forcé

Matériau des contacts :

alliage d'argent plaqué or

Tension maximale commutable :

230/240 Vac ; 220 Vdc

Courant maximal par branche :

6 A

Courant thermique à l'air libre I_{th} :

6 A

Somme maximale des courants Σ I_{th} 2 :

72 A²

Courant minimal :

10 mA

Résistance des contacts :

≤ 100 mΩ

Fusible de protection externe :

4 A

Il est possible d'augmenter la portée et le nombre de contacts de sortie au moyen de modules d'extension ou de contacteurs. Voir pages 355-364.

Structure du code

CS AR-07M024

Type de connexion

M connecteur avec bornes à vis

X connecteur avec bornes à ressort

Tension d'alimentation

024 24 Vac/dc

Caractéristiques homologuées par UL

Rated supply voltage (U_n): 24 Vac/dc; 50...60 Hz

Power consumption AC: < 5 VA

Power consumption DC: < 4 W

Electrical ratings:

- NO contacts: 230/240 Vac, 6 A general use, C300 pilot duty

- NC contacts: 230/240 Vac, 6 A resistive, B300 pilot duty

Notes:

- Use 60 or 75°C copper (Cu) conductor and wire size No. 30-12 AWG, stranded or solid.

- The terminal tightening torque of 5-7 lb in.

- Only for 24 Vac/dc versions: supply from remote Class 2 source or limited voltage limited energy.

- Utiliser des conducteurs en cuivre (Cu) 60 ou 75°C rigides ou flexibles de section 30-12 AWG.

- Couple de serrage des bornes de 5-7 Lb In.

- Seulement pour les versions 24 Vac/dc, alimenter avec sources de classes 2 ou avec tension limitée et énergie limitée.



Module de sécurité CS AR-07

Disposition des bornes

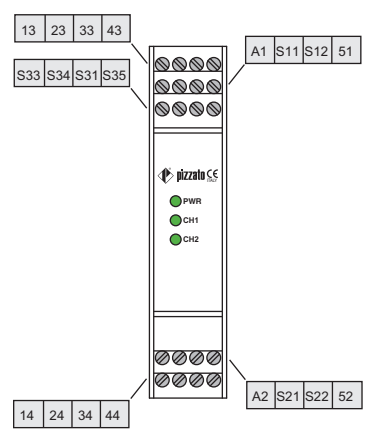
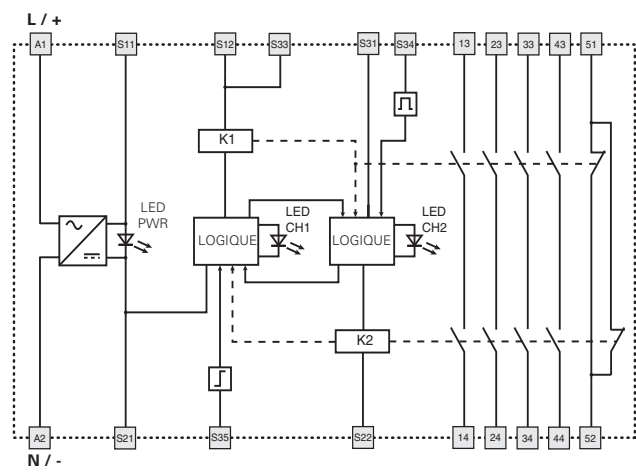
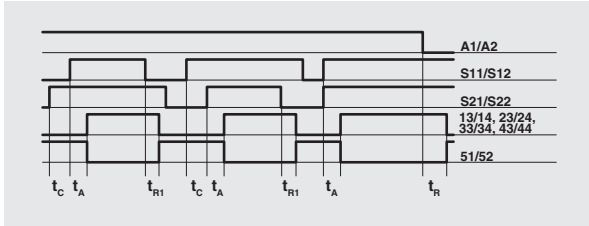


Schéma interne

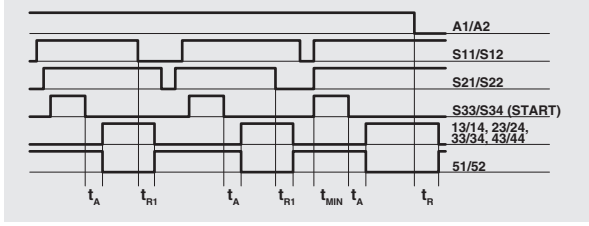


Diagrammes de fonctionnement

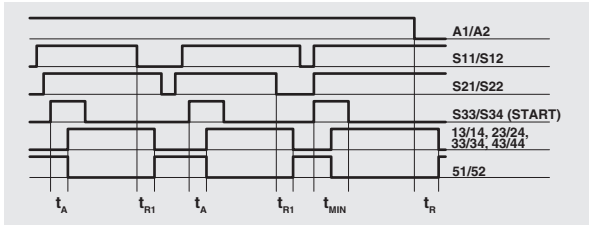
Configuration avec démarrage automatique



Configuration avec démarrage contrôlé



Configuration avec démarrage manuel

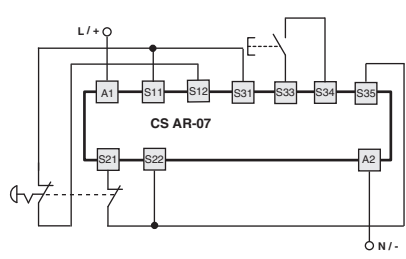
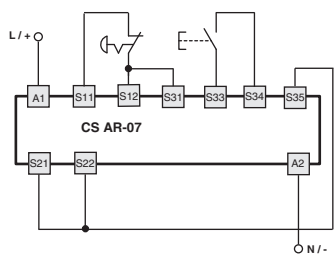


Légende :
 t_{MIN} : durée min. impulsion de démarrage
 t_{R1} : temps de retombée en absence d'alimentation
 t_C : temps de synchronisme
 t_A : temps d'excitation

Notes :
 Les configurations à un canal s'obtiennent en considérant seulement l'effet de l'entrée S11/S12. Dans ce cas, il faut considérer le temps t_{R1} se référant à l'entrée S11/S12, le temps t_R se référant à l'alimentation, le temps t_A se référant à l'entrée S11/S12 et au démarrage, et le temps t_{MIN} se référant au démarrage.

Configuration des entrées

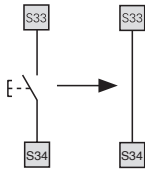
Circuits d'arrêt d'urgence	
Configuration des entrées avec démarrage manuel	
1 canal	2 canaux



Le diagramme n'indique pas la position exacte des bornes dans le produit

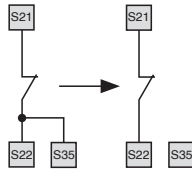
Démarrage automatique

Pour faire fonctionner le module avec le démarrage automatique, ponter le bouton de démarrage entre les bornes S33 et S34.



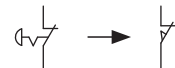
Démarrage contrôlé

Pour faire fonctionner le module avec le démarrage contrôlé, éliminer le raccordement entre les bornes S22 et S35.

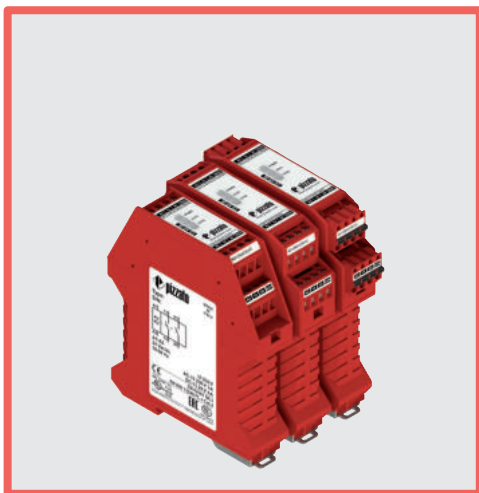


Contrôle de protecteur mobile

Le module de sécurité peut contrôler indifféremment les circuits d'arrêt d'urgence et les circuits de contrôle pour les protecteurs mobiles. Remplacer les contacts des arrêts par les contacts des interrupteurs.



Exemples d'application Voir page 365



Module pour arrêts d'urgence, contrôle de fin de course pour protecteurs mobiles, circuits de sortie à l'état solide OSSD et capteurs magnétiques de sécurité

Caractéristiques principales

- Pour des applications de sécurité jusqu'à SIL CL 3 / PL e
- Entrée à 1 ou 2 canaux
- Possibilité de démarrage automatique, démarrage manuel ou démarrage contrôlé
- Associable à des circuits de sortie à l'état solide OSSD, des contacts électromagnétiques ou des capteurs magnétiques de sécurité
- Contacts de sortie :
2 contacts NO de sécurité
- Tension d'alimentation :
12 Vdc, 24 Vac/dc, 120 Vac, 230 Vac
- Possibilité de réarmement de plusieurs modules en parallèle

Catégories d'utilisation

Courant alternatif : AC15 (50...60 Hz)
 Ue (V) 230
 Ie (A) 3
 Courant continu : DC13 (6 cycles de fctt./minute)
 Ue (V) 24
 Ie (A) 4

Labels de qualité :



Certificat CE d'examen de modèle type : IMQ CP 432 DM
 Homologation UL : E131787
 Homologation CCC : 2021000305000107
 Homologation TÜV SÜD : Z10 18 05 75157 018
 Homologation EAC : RU C-IT.YT03.B.00035/19

Conformité aux exigences requises par :

Directive Machines 2006/42/CE,
 Directive CEM 2014/30/CE,
 Directive RoHS 2011/65/UE.

Structure du code

CS AR-08V024

Type de connexion	Tension d'alimentation
V bornes à vis	U12 12 Vdc
M connecteur avec bornes à vis	024 24 Vac/dc
X connecteur avec bornes à ressort	120 120 Vac
	230 230 Vac

Caractéristiques techniques

Boîtier

Boîtier en polyamide PA 66, autoextinguible V0 selon UL 94
 Degré de protection selon EN 60529 : IP40 (boîtier), IP20 (bornier)
 Dimensions : voir page 415, forme A

Généralités

Niveau SIL (SIL CL) jusqu'à : SIL CL 3 selon EN 62061
 Niveau de performance (PL) jusqu'à : PL e selon EN ISO 13849-1
 Catégorie de sécurité jusqu'à : cat. 4 selon EN ISO 13849-1
 Paramètres de sécurité : voir page 481
 Température ambiante : -25°C...+55°C
 Durée mécanique : >10 millions de cycles de fonctionnement
 Durée électrique : >100.000 cycles de fonctionnement
 Degré de pollution : externe 3, interne 2
 Tension assignée de tenue aux chocs (U_{imp}) : 4 kV
 Tension nominale d'isolement (U_i) : 250 V
 Catégorie de surtension : II

Alimentation

Tensions d'alimentation nominale (U_n) : 12 Vdc
 24 Vac/dc ; 50...60 Hz
 120 Vac ; 50...60 Hz
 230 Vac ; 50...60 Hz
 Ondulation résiduelle max. DC : 10%
 Tolérance sur la tension d'alimentation : ±15% d' U_n
 24 Vac/dc, 120 Vac, 230 Vac :
 Tolérance sur la tension d'alimentation 12 Vdc : -10% ... +15% d' U_n
 Absorption AC : < 5 VA
 Absorption DC : < 2 W

Circuit de contrôle

Protection contre les courts-circuits : résistance PTC, $I_h=0,5$ A
 déclenchement > 100 ms, réarmement > 3 s
 Temps de la PTC :
 Résistance maximale par entrée : ≤ 50 Ω (15 Ω)*
 Courant par entrée : 30 mA (70 mA)* (typique)
 Durée min. impulsion de démarrage t_{MIN} : > 100 ms
 Temps d'excitation t_A : < 300 ms (220 ms)*
 Temps de retombée t_{R1} : < 20 ms (15 ms)*
 Temps de retombée en absence d'alimentation t_{R2} : < 200 ms (50 ms)*
 Temps de synchronisme t_C : infini

* version CS AR-08•U12

Conformité aux normes :

EN 60204-1, EN ISO 13855, EN ISO 14118, EN ISO 12100, EN ISO 13850, EN 60529, EN 61000-6-2, EN 61000-6-3, EN 61326-1, EN 60664-1, EN 60947-1, EN 60947-5-3, EN 61508-1, EN 61508-2, EN 61508-4, EN IEC 63000, EN ISO 13849-1, EN ISO 13849-2, EN 62061, UL 508, CSA C22.2 No. 14, GB/T14048.5

Circuit de sortie

Contacts de sortie : 2 contacts NO de sécurité, forcé
 Type de contacts : alliage d'argent plaqué or
 Matériau des contacts : 230/240 Vac ; 300 Vdc
 Tension maximale commutable :
 Courant maximal par branche : 6 A
 Courant thermique à l'air libre I_{th} : 6 A
 Somme maximale des courants ΣI_{th}^2 : 36 A²
 Courant minimal : 10 mA
 Résistance des contacts : ≤ 100 mΩ
 Fusible de protection externe : 4 A

Il est possible d'augmenter la portée et le nombre de contacts de sortie au moyen de modules d'extension ou de contacteurs. Voir pages 355-364.

Caractéristiques homologuées par UL

Rated supply voltage (U_n): 24 Vac/dc; 50...60 Hz, 120 Vac; 50...60 Hz
 Power consumption AC: < 5 VA
 Power consumption DC: < 4 W
 Electrical ratings:
 - NO contacts: 230/240 Vac, 6 A general use, C300 pilot duty
 - NC contacts: 230/240 Vac, 6 A resistive, B300 pilot duty

Notes:

- Utiliser des conducteurs en cuivre (Cu) conducteur and wire size No. 30-12 AWG, stranded or solid.
- The terminal tightening torque of 5-7 lb in.
- Only for 24 Vac/dc versions: supply from remote Class 2 source or limited voltage limited energy.

- Utiliser des conducteurs en cuivre (Cu) 60 ou 75°C rigides ou flexibles de section 30-12 AWG.
- Couple de serrage des bornes de 5-7 Lb in.
- Seulement pour les versions 24 Vac/dc, alimenter avec sources de classes 2 ou avec tension limitée et énergie limitée.

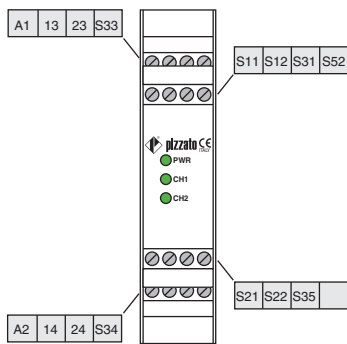
Caractéristiques homologuées par TÜV SÜD

Tensions d'alimentation nominale (U_n) : 24 Vac/dc ± 15%,
 120 Vac ± 15%, 230 Vac ± 15%
 Absorption : 5 VA max. AC, 2 W max. DC
 Courant nominal d'utilisation (max.) : 4 A
 Charge maximale commutable (max.) : 1380 VA
 Température ambiante : -25°C...+55°C
 Température de stockage : -25°C...+70°C
 Degré de protection : IP40 (boîtier), IP20 (bornier)
 Conformité aux normes : Directive Machines 2006/42/CE,
 EN ISO 13849-1:2015 (jusqu'à Cat. 4 PL e), EN 60947-5-3:2013, EN 61508-1:2010 (jusqu'à SIL 3), EN 61508-2:2010 (jusqu'à SIL 3), EN 61508-4:2010 (jusqu'à SIL 3), EN 62061:2005/A2:2015 (jusqu'à SIL CL 3)



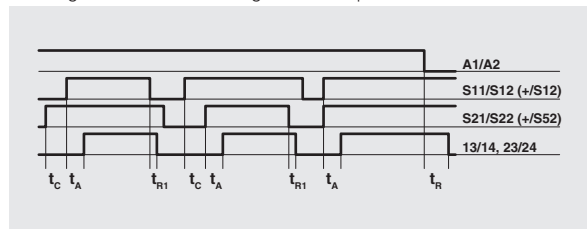
Module de sécurité CS AR-08

Disposition des bornes

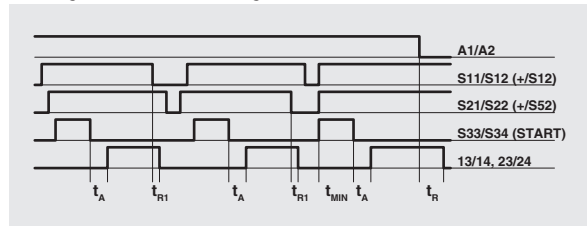


Diagrammes de fonctionnement

Configuration avec démarrage automatique



Configuration avec démarrage contrôlé



Configuration avec démarrage manuel

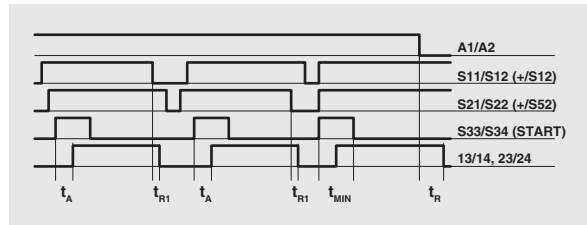
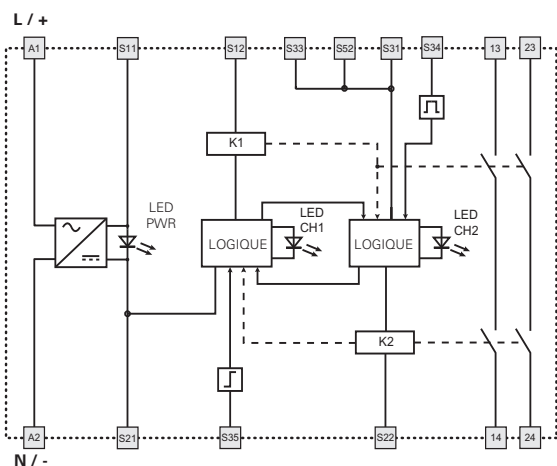


Schéma interne



- Légende :
- t_{MIN} : durée min. impulsion de démarrage
 - t_{R1} : temps de retombée en présence d'alimentation
 - t_c : temps de synchronisme
 - t_A : temps d'excitation
 - t_{R2} : temps de retombée en absence d'alimentation

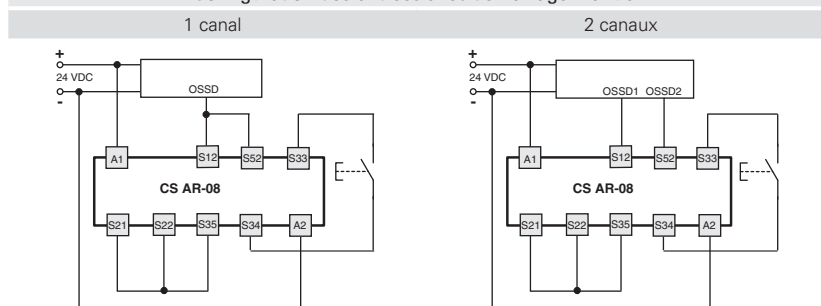
Notes :

Les configurations à un canal s'obtiennent en considérant seulement l'effet de l'entrée CH1. Dans ce cas, il faut considérer le temps t_{R1} se référant à l'entrée CH1, le temps t_R se référant à l'alimentation, le temps t_A se référant à l'entrée CH1 et au démarrage, et le temps t_{MIN} se référant au démarrage.

Configuration des entrées

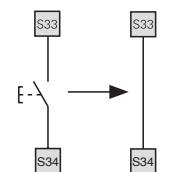
Circuits de sortie à l'état solide OSSD (ex. séries ST, NS, NG ou barrières optiques)

Configuration des entrées avec démarrage manuel



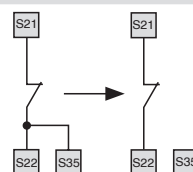
Démarrage automatique

Pour faire fonctionner le module avec le démarrage automatique, ponter le bouton de démarrage entre les bornes S33 et S34.



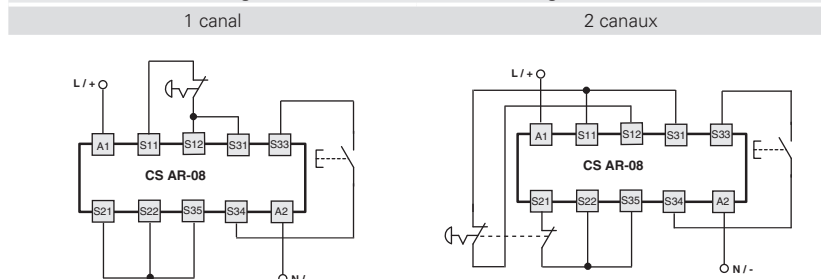
Démarrage contrôlé

Pour faire fonctionner le module avec le démarrage contrôlé, éliminer le raccordement entre les bornes S22 et S35.



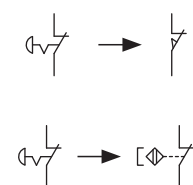
Circuits d'arrêt d'urgence

Configuration des entrées avec démarrage manuel



Contrôle de protecteurs mobiles et capteurs magnétiques de sécurité

Le module de sécurité peut contrôler indifféremment des circuits d'arrêt d'urgence, des circuits de contrôle pour protecteurs mobiles ou des capteurs magnétiques de sécurité. Remplacer les contacts des arrêts par les contacts des interrupteurs ou des capteurs. Les capteurs peuvent être utilisés uniquement dans la configuration à 2 canaux.



Le diagramme n'indique pas la position exacte des bornes dans le produit



Module pour arrêts d'urgence et contrôle de fin de course pour protecteurs mobiles

Caractéristiques principales

- Pour des applications de sécurité jusqu'à SIL CL 3 / PL e
- Entrée à 1 ou 2 canaux
- Possibilité de démarrage automatique, démarrage manuel (CS AR-20 uniquement) ou démarrage contrôlé (CS AR-21 uniquement)
- Boîtier de dimensions réduites de 22,5 mm
- 2 contacts NO de sécurité
- Tension d'alimentation : 24 Vac/dc, 120 Vac, 230 Vac

Catégories d'utilisation

Courant alternatif : AC15 (50...60 Hz)

Ue (V) 230

Ie (A) 3

Courant continu : DC13 (6 cycles de fctt./minute)

Ue (V) 24

Ie (A) 4

Labels de qualité :



Certificat CE d'examen de modèle type : IMQ CP 432 DM

Homologation UL : E131787

Homologation CCC : 2021000305000107

Homologation EAC : RU C-IT.YT03.B.00035/19

Conformité aux exigences requises par :

Directive Machines 2006/42/CE,

Directive CEM 2014/30/CE,

Directive RoHS 2011/65/UE.

Caractéristiques techniques

Boîtier

Boîtier en polyamide PA 66, autoextinguible V0 selon UL 94

Degré de protection selon EN 60529 :

IP40 (boîtier), IP20 (bornier)

Dimensions :

voir page 415, forme A

Généralités

Niveau SIL (SIL CL) jusqu'à :

SIL CL 3 selon EN 62061

Niveau de performance (PL) jusqu'à :

PL e selon EN ISO 13849-1

Catégorie de sécurité jusqu'à :

cat. 3 selon EN ISO 13849-1

Paramètres de sécurité :

voir page 481

Température ambiante :

-25°C...+55°C

Durée mécanique :

>10 millions de cycles de fonctionnement

Durée électrique :

>100.000 cycles de fonctionnement

Degré de pollution :

externe 3, interne 2

Tension assignée de tenue aux chocs (U_{imp}) :

4 kV

Tension nominale d'isolement (U_i) :

250 V

Catégorie de surtension :

II

Alimentation

Tensions d'alimentation nominale (U_n) :

24 Vac/dc ; 50...60 Hz

120 Vac ; 50...60 Hz

230 Vac ; 50...60 Hz

Ondulation résiduelle max. DC :

10%

Tolérance sur la tension d'alimentation :

±15% d' U_n

Absorption AC :

< 5 VA

Absorption DC :

< 2 W

Circuit de contrôle

Protection contre les courts-circuits :

résistance PTC, $I_h=0,5$ A

Temps de la PTC :

déclenchement > 100 ms, réarmement > 3 s

Résistance maximale par entrée :

≤ 50 Ω

Courant par entrée :

70 mA (typique)

Durée min. impulsion de démarrage t_{MIN} :

> 100 ms

Temps d'excitation t_A :

< 200 ms

Temps de retombée en absence d'alimentation t_R :

< 150 ms

Temps de synchronisme t_c :

infini

Conformité aux normes :

EN 60204-1, EN ISO 13855, EN ISO 14118, EN ISO 12100, EN ISO 13850, EN 60529, EN 61000-6-2, EN 61000-6-3, EN 61326-1, EN 60664-1, EN 60947-1, EN IEC 63000, EN ISO 13849-1, EN ISO 13849-2, EN 62061, UL 508, CSA C22.2 No. 14, GB/T14048.5

Circuit de sortie

Contacts de sortie :

2 contacts NO de sécurité

Type de contacts :

forcé

Matériau des contacts :

alliage d'argent plaqué or

Tension maximale commutable :

230/240 Vac ; 300 Vdc

Courant maximal par branche :

6 A

Courant thermique à l'air libre I_{th} :

6 A

Somme maximale des courants ΣI_{th}^2 :

36 A²

Courant minimal :

10 mA

Résistance des contacts :

≤ 100 mΩ

Fusible de protection externe :

4 A

Il est possible d'augmenter la portée et le nombre de contacts de sortie au moyen de modules d'extension ou de contacteurs. Voir pages 355-364.

Structure du code

CS AR-20V024

Type de démarrage

20 démarrage manuel ou automatique

21 démarrage contrôlé

Type de connexion

V bornes à vis

M connecteur avec bornes à vis

X connecteur avec bornes à ressort

Tension d'alimentation

024 24 Vac/dc

120 120 Vac

230 230 Vac

Caractéristiques homologuées par UL

Rated supply voltage (U_n): 24 Vac/dc; 50...60 Hz
120 Vac; 50...60 Hz
230 Vac; 50...60 Hz

Power consumption AC: < 5 VA

Power consumption DC: < 4 W

Electrical ratings:

- NO contacts: 230/240 Vac, 6 A general use, C300 pilot duty

- NC contacts: 230/240 Vac, 6 A resistive, B300 pilot duty

Notes:

- Use 60 or 75°C copper (Cu) conductor and wire size No. 30-12 AWG, stranded or solid.

- The terminal tightening torque of 5-7 lb in.

- Only for 24 Vac/dc versions: supply from remote Class 2 source or limited voltage limited energy.

- Utiliser des conducteurs en cuivre (Cu) 60 ou 75°C rigides ou flexibles de section 30-12 AWG.

- Couple de serrage des bornes de 5-7 Lb In.

- Seulement pour les versions 24 Vac/dc, alimenter avec sources de classes 2 ou avec tension limitée et énergie limitée.



Module de sécurité CS AR-20 / CS AR-21

Disposition des bornes

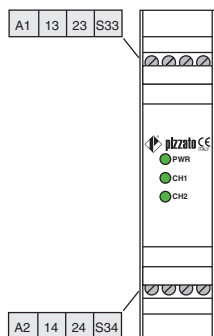
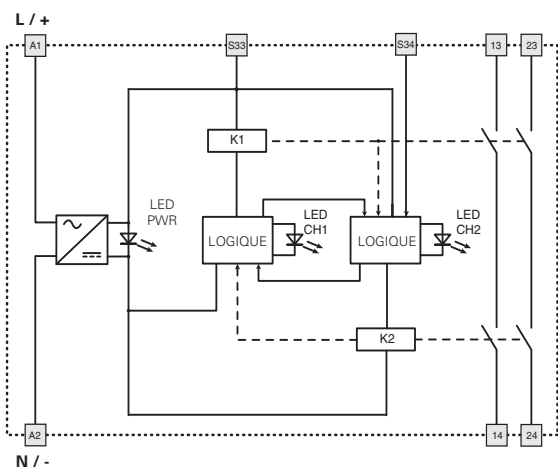
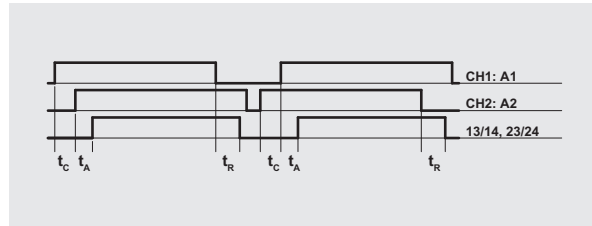


Schéma interne

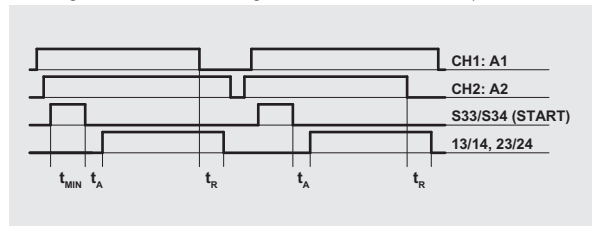


Diagrammes de fonctionnement

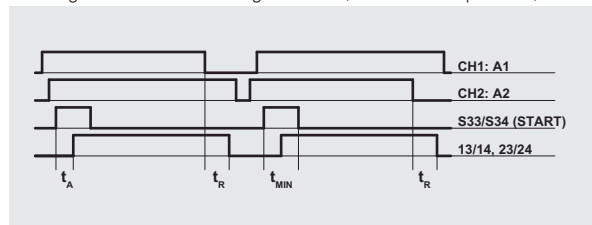
Configuration avec démarrage automatique (CS AR-20 uniquement)



Configuration avec démarrage contrôlé (CS AR-21 uniquement)



Configuration avec démarrage manuel (CS AR-20 uniquement)



Légende :

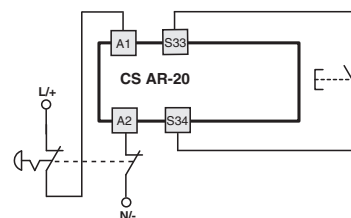
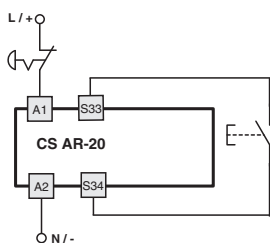
- t_{MIN} : durée min. impulsion de démarrage
- t_A : temps d'excitation
- t_c : temps de synchronisme
- t_R : temps de retombée en absence d'alimentation

Notes :

Les configurations à un canal s'obtiennent en considérant seulement l'effet de l'entrée CH1:A1. Dans ce cas, il faut considérer le temps t_R se référant à l'entrée CH1:A1, le temps t_A se référant à l'entrée CH1:A1 et au démarrage, et le temps t_{MIN} se référant au démarrage.

Configuration des entrées

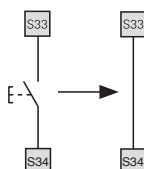
Circuits d'arrêt d'urgence	
Configuration des entrées avec démarrage manuel	
1 canal	2 canaux



Le diagramme n'indique pas la position exacte des bornes dans le produit

Démarrage automatique

Pour faire fonctionner le module avec le démarrage automatique, ponter le bouton de démarrage entre les bornes S33 et S34.

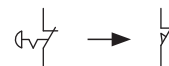


Démarrage contrôlé

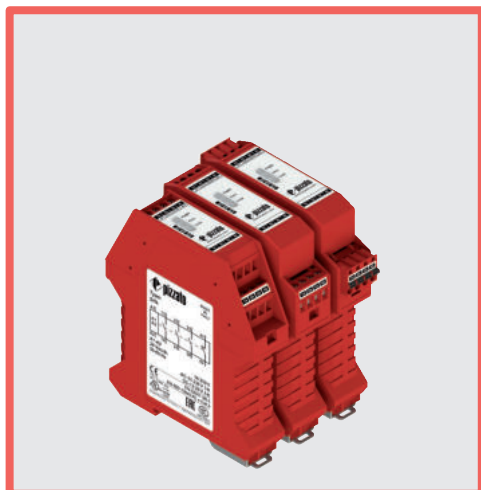
Employer le module CS AR-21 en suivant les schémas pour le démarrage manuel.

Contrôle de protecteur mobile

Le module de sécurité peut contrôler indifféremment les circuits d'arrêt d'urgence et les circuits de contrôle pour les protecteurs mobiles. Remplacer les contacts des arrêts par les contacts des interrupteurs.



Exemples d'application Voir page 365



Module pour arrêts d'urgence et contrôle de fin de course pour protecteurs mobiles

Caractéristiques principales

- Pour des applications de sécurité jusqu'à SIL CL 3 / PL e
- Entrée à 1 ou 2 canaux
- Possibilité de démarrage automatique, démarrage manuel (CS AR-22 uniquement) ou démarrage contrôlé (CS AR-23 uniquement)
- Boîtier de dimensions réduites de 22,5 mm
- 3 contacts NO de sécurité, 1 contact NC de signalisation
- Tension d'alimentation : 24 Vac/dc, 120 Vac, 230 Vac

Catégories d'utilisation

Courant alternatif : AC15 (50...60 Hz)

U_e (V) 230

I_e (A) 3

Courant continu : DC13 (6 cycles de fctt./minute)

U_e (V) 24

I_e (A) 4

Labels de qualité :



Certificat CE d'examen de modèle type : IMQ CP 432 DM

Homologation UL : E131787

Homologation CCC : 2021000305000107

Homologation EAC : RU C-IT.YT03.B.00035/19

Conformité aux exigences requises par :

Directive Machines 2006/42/CE,

Directive CEM 2014/30/CE,

Directive RoHS 2011/65/UE.

Caractéristiques techniques

Boîtier

Boîtier en polyamide PA 66, autoextinguible V0 selon UL 94

Degré de protection selon EN 60529 :

IP40 (boîtier), IP20 (bornier)

Dimensions :

voir page 415, forme A

Généralités

Niveau SIL (SIL CL) jusqu'à :

SIL CL 3 selon EN 62061

Niveau de performance (PL) jusqu'à :

PL e selon EN ISO 13849-1

Catégorie de sécurité jusqu'à :

cat. 3 selon EN ISO 13849-1

Paramètres de sécurité :

voir page 481

Température ambiante :

-25°C...+55°C

Durée mécanique :

>10 millions de cycles de fonctionnement

Durée électrique :

>100.000 cycles de fonctionnement

Degré de pollution :

externe 3, interne 2

Tension assignée de tenue aux chocs (U_{imp}) :

4 kV

Tension nominale d'isolement (U_i) :

250 V

Catégorie de surtension :

II

Alimentation

Tensions d'alimentation nominale (U_n) :

24 Vac/dc ; 50...60 Hz

120 Vac ; 50...60 Hz

230 Vac ; 50...60 Hz

Ondulation résiduelle max. DC :

10%

Tolérance sur la tension d'alimentation :

±15% d'U_n

Absorption AC :

< 5 VA

Absorption DC :

< 2 W

Circuit de contrôle

Protection contre les courts-circuits :

résistance PTC, I_h=0,5 A

Temps de la PTC :

déclenchement > 100 ms, réarmement > 3 s

Résistance maximale par entrée :

≤ 50 Ω

Courant par entrée :

70 mA (typique)

Durée min. impulsion de démarrage t_{MIN} :

> 100 ms

Temps d'excitation t_A :

< 50 ms

Temps de retombée en absence d'alimentation t_R :

< 75 ms

Temps de synchronisme t_C :

infini

Conformité aux normes :

EN 60204-1, EN ISO 13855, EN ISO 14118, EN ISO 12100, EN ISO 13850, EN 60529,

EN 61000-6-2, EN 61000-6-3, EN 61326-1, EN 60664-1, EN 60947-1, EN IEC 63000,

EN ISO 13849-1, EN ISO 13849-2, EN 62061, UL 508, CSA C22.2 No. 14, GB/T14048.5

Circuit de sortie

Contacts de sortie :

3 contacts NO de sécurité

1 contact NC de signalisation

forcé

Type de contacts :

alliage d'argent, plaqué or

Matériau des contacts :

230/240 Vac ; 300 Vdc

Tension maximale commutable :

6 A

Courant maximal par branche :

6 A

Courant thermique à l'air libre I_{th} :

80 A²

Somme maximale des courants Σ I_{th}² :

10 mA

Courant minimal :

≤ 100 mΩ

Résistance des contacts :

4 A

Fusible de protection externe :

Il est possible d'augmenter la portée et le nombre de contacts de sortie au moyen de modules d'extension ou de contacteurs. Voir pages 355-364.

Structure du code

CS AR-22V024

Type de démarrage

22 démarrage manuel ou automatique

23 démarrage contrôlé

Tension d'alimentation

024 24 Vac/dc

120 120 Vac

230 230 Vac

Type de connexion

V bornes à vis

M connecteur avec bornes à vis

X connecteur avec bornes à ressort

Caractéristiques homologuées par UL

Rated supply voltage (U_n):

24 Vac/dc ; 50...60 Hz

120 Vac ; 50...60 Hz

230 Vac ; 50...60 Hz

Power consumption AC:

< 5 VA

Power consumption DC:

< 4 W

Electrical ratings:

- NO contacts: 230/240 Vac, 6 A general use, C300 pilot duty

- NC contacts: 230/240 Vac, 6 A resistive, B300 pilot duty

Notes:

- Use 60 or 75°C copper (Cu) conductor and wire size No. 30-12 AWG, stranded or solid.

- The terminal tightening torque of 5-7 lb in.

- Only for 24 Vac/dc versions: supply from remote Class 2 source or limited voltage limited energy.

- Utiliser des conducteurs en cuivre (Cu) 60 ou 75°C rigides ou flexibles de section 30-12 AWG.

- Couple de serrage des bornes de 5-7 Lb In.

- Seulement pour les versions 24 Vac/dc, alimenter avec sources de classes 2 ou avec tension limitée et énergie limitée.



Module de sécurité CS AR-22 / CS AR-23

Disposition des bornes

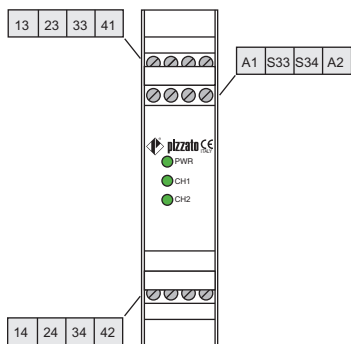
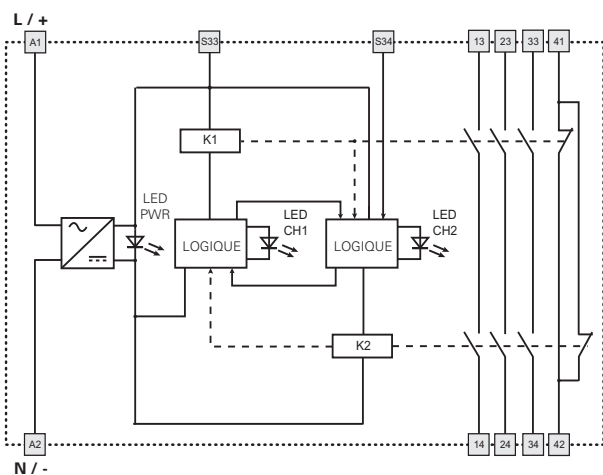
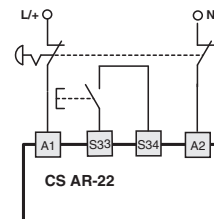
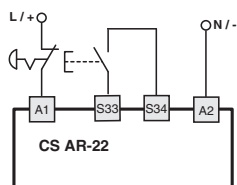


Schéma interne



Configuration des entrées

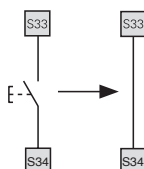
Circuits d'arrêt d'urgence	
Configuration des entrées avec démarrage manuel	
1 canal	2 canaux



Le diagramme n'indique pas la position exacte des bornes dans le produit

Démarrage automatique

Pour faire fonctionner le module avec le démarrage automatique, ponter le bouton de démarrage entre les bornes S33 et S34.

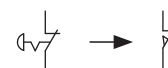


Démarrage contrôlé

Employer le module CS AR-23 en suivant les schémas pour le démarrage manuel.

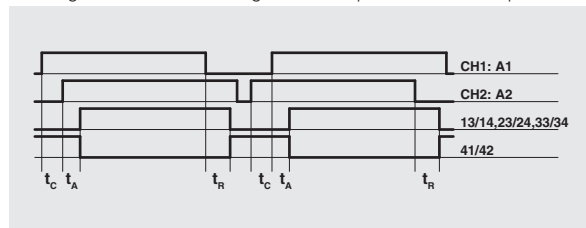
Contrôle de protecteur mobile

Le module de sécurité peut contrôler indifféremment les circuits d'arrêt d'urgence et les circuits de contrôle pour les protecteurs mobiles. Remplacer les contacts des arrêts par les contacts des interrupteurs.

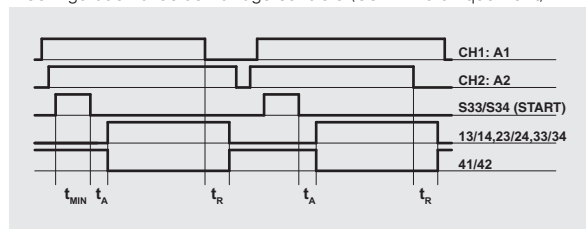


Diagrammes de fonctionnement

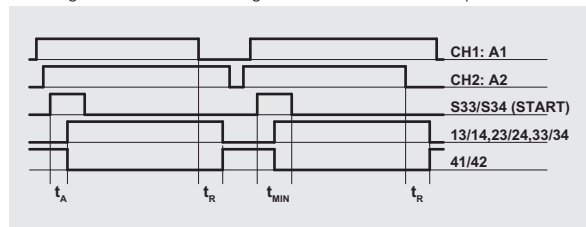
Configuration avec démarrage automatique (CS AR-22 uniquement)



Configuration avec démarrage contrôlé (CS AR-23 uniquement)



Configuration avec démarrage manuel (CS AR-22 uniquement)

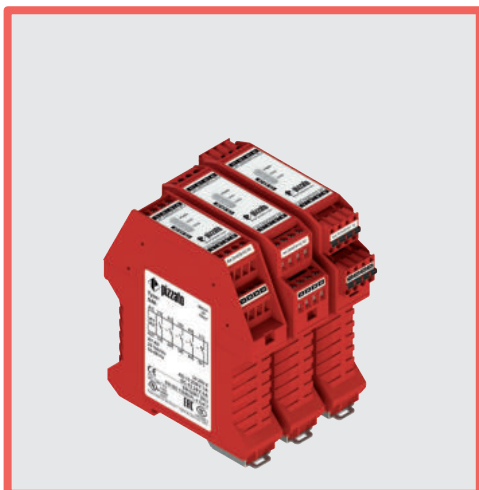


Légende :

- t_{MIN} : durée min. impulsion de démarrage
- t_A : temps d'excitation
- t_c : temps de synchronisme
- t_R : temps de retombée en absence d'alimentation

Notes :

Les configurations à un canal s'obtiennent en considérant seulement l'effet de l'entrée CH1:A1. Dans ce cas, il faut considérer le temps t_R se référant à l'entrée CH1:A1, le temps t_A se référant à l'entrée CH1:A1 et au démarrage, et le temps t_{MIN} se référant au démarrage.



Module pour arrêts d'urgence et contrôle de fin de course pour protecteurs mobiles

Caractéristiques principales

- Pour des applications de sécurité jusqu'à SIL CL 3 / PL e
- Entrée à 1 ou 2 canaux
- Possibilité de démarrage automatique, démarrage manuel (CS AR-24 uniquement) ou démarrage contrôlé (CS AR-25 uniquement)
- Boîtier de dimensions réduites de 22,5 mm
- 4 contacts NO de sécurité
- 1 contact NC de signalisation
- Tension d'alimentation : 24 Vac/dc

Catégories d'utilisation

Courant alternatif : AC15 (50...60 Hz)

U_e (V) 230

I_e (A) 3

Courant continu : DC13 (6 cycles de fctt./minute)

U_e (V) 24

I_e (A) 4

Labels de qualité :



Certificat CE d'examen de modèle type : IMQ CP 432 DM

Homologation UL : E131787

Homologation CCC : 2021000305000107

Homologation EAC : RU C-IT.YT03.B.00035/19

Conformité aux exigences requises par :

Directive Machines 2006/42/CE,

Directive CEM 2014/30/CE,

Directive RoHS 2011/65/UE.

Caractéristiques techniques

Boîtier

Boîtier en polyamide PA 66, autoextinguible V0 selon UL 94

Degré de protection selon EN 60529 :

IP40 (boîtier), IP20 (bornier)

Dimensions :

voir page 415, forme A

Généralités

Niveau SIL (SIL CL) jusqu'à :

SIL CL 3 selon EN 62061

Niveau de performance (PL) jusqu'à :

PL e selon EN ISO 13849-1

Catégorie de sécurité jusqu'à :

cat. 3 selon EN ISO 13849-1

Paramètres de sécurité :

voir page 481

Température ambiante :

-25°C...+55°C

Durée mécanique :

>10 millions de cycles de fonctionnement

Durée électrique :

>100.000 cycles de fonctionnement

Degré de pollution :

externe 3, interne 2

Tension assignée de tenue aux chocs (U_{imp}) :

4 kV

Tension nominale d'isolement (U_i) :

250 V

Catégorie de surtension :

II

Alimentation

Tensions d'alimentation nominale (U_n) :

24 Vac/dc ; 50...60 Hz

Ondulation résiduelle max. DC :

10%

Tolérance sur la tension d'alimentation :

±15% d'U_n

Absorption AC :

< 5 VA

Absorption DC :

< 2 W

Circuit de contrôle

Protection contre les courts-circuits :

résistance PTC, I_h=0,5 A

Temps de la PTC :

déclenchement > 100 ms, réarmement > 3 s

Résistance maximale par entrée :

≤ 50 Ω

Courant par entrée :

30 mA (typique)

Durée min. impulsion de démarrage t_{MIN} :

> 100 ms

Temps d'excitation t_A :

< 85 ms

Temps de retombée t_{R1} :

< 40 ms

Temps de retombée en absence d'alimentation t_R :

< 170 ms

Temps de synchronisme t_C :

infini

Conformité aux normes :

EN 60204-1, EN ISO 13855, EN ISO 14118, EN ISO 12100, EN ISO 13850, EN 60529,

EN 61000-6-2, EN 61000-6-3, EN 61326-1, EN 60664-1, EN 60947-1, EN IEC 63000,

EN ISO 13849-1, EN ISO 13849-2, EN 62061, UL 508, CSA C22.2 No. 14, GB/T14048.5

Circuit de sortie

Contacts de sortie :

4 contacts NO de sécurité

1 contact NC de signalisation

Type de contacts :

forcé

Matériau des contacts :

alliage d'argent plaqué or

Tension maximale commutable :

230/240 Vac ; 300 Vdc

Courant maximal par branche :

6 A

Courant thermique à l'air libre I_{th} :

6 A

Somme maximale des courants Σ I_{th}² :

72 A²

Courant minimal :

10 mA

Résistance des contacts :

≤ 100 mΩ

Fusible de protection externe :

4 A

Il est possible d'augmenter la portée et le nombre de contacts de sortie au moyen de modules d'extension ou de contacteurs. Voir pages 355-364.

Structure du code

CS AR-24V024

Type de démarrage

24 démarrage manuel ou automatique

25 démarrage contrôlé

Tension d'alimentation

024 24 Vac/dc

Type de connexion

V bornes à vis

M connecteur avec bornes à vis

X connecteur avec bornes à ressort

Caractéristiques homologuées par UL

Rated supply voltage (U_n): 24 Vac/dc; 50...60 Hz

Power consumption AC: < 5 VA

Power consumption DC: < 4 W

Electrical ratings:

- NO contacts: 230/240 Vac, 6 A general use, C300 pilot duty

- NC contacts: 230/240 Vac, 6 A resistive, B300 pilot duty

Notes:

- Use 60 or 75°C copper (Cu) conductor and wire size No. 30-12 AWG, stranded or solid.

- The terminal tightening torque of 5-7 lb in.

- Only for 24 Vac/dc versions: supply from remote Class 2 source or limited voltage limited energy.

- Utiliser des conducteurs en cuivre (Cu) 60 ou 75°C rigides ou flexibles de section 30-12 AWG.

- Couple de serrage des bornes de 5-7 lb In.

- Seulement pour les versions 24 Vac/dc, alimenter avec sources de classes 2 ou avec tension limitée et énergie limitée.



Module de sécurité CS AR-24 / CS AR-25

Disposition des bornes

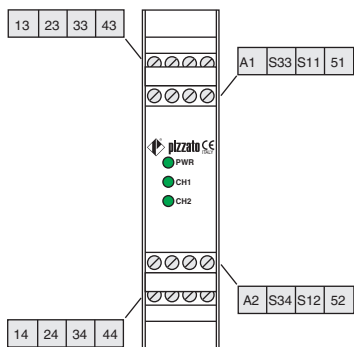
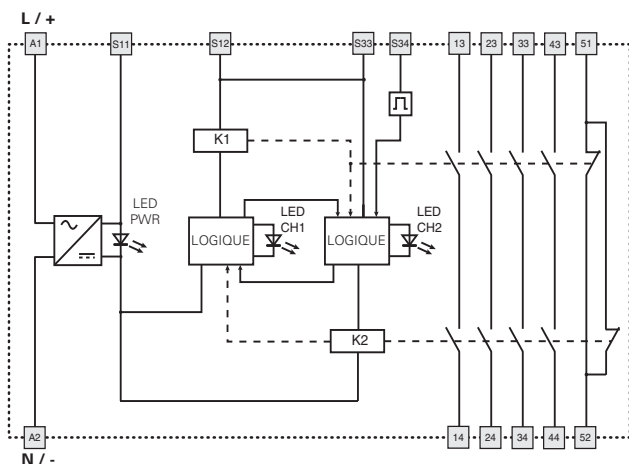
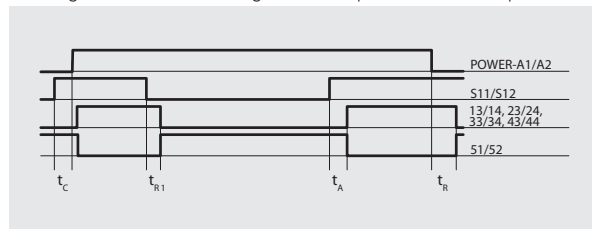


Schéma interne

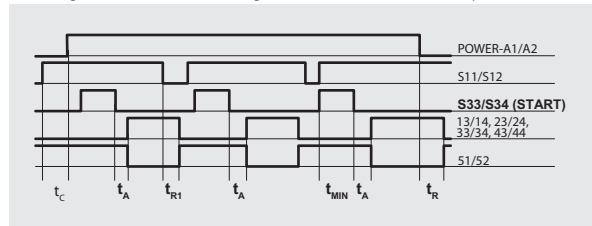


Diagrammes de fonctionnement

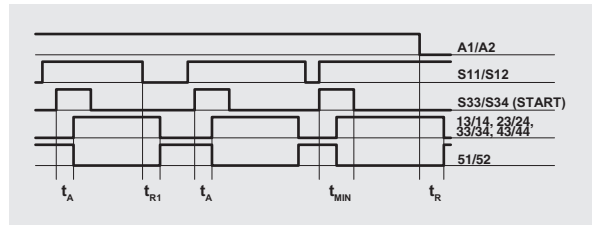
Configuration avec démarrage automatique (CS AR-24 uniquement)



Configuration avec démarrage contrôlé (CS AR-25 uniquement)



Configuration avec démarrage manuel (CS AR-24 uniquement)

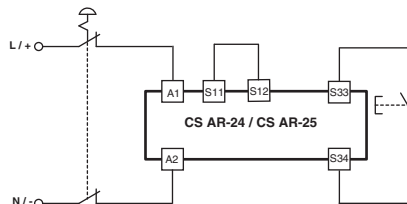
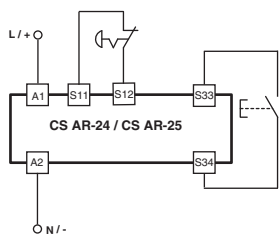


- Légende :
- t_{MIN} : durée min. impulsion de démarrage
 - t_{r1} : temps de retombée en absence d'alimentation
 - t_c : temps de synchronisme
 - t_A : temps d'excitation

Notes :
 Les configurations à un canal s'obtiennent en considérant seulement l'effet de l'entrée S11/S12. Dans ce cas, il faut considérer le temps t_{r1} se référant à l'entrée S11/S12, le temps t_r se référant à l'alimentation, le temps t_A se référant à l'entrée S11/S12 et au démarrage, et le temps t_{MIN} se référant au démarrage.

Configuration des entrées

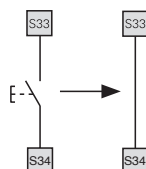
Circuits d'arrêt d'urgence	
Configuration des entrées avec démarrage manuel	
1 canal	2 canaux



Le diagramme n'indique pas la position exacte des bornes dans le produit

Démarrage automatique

Pour faire fonctionner le module avec le démarrage automatique, ponter le bouton de démarrage entre les bornes S33 et S34.

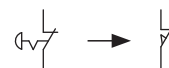


Démarrage contrôlé

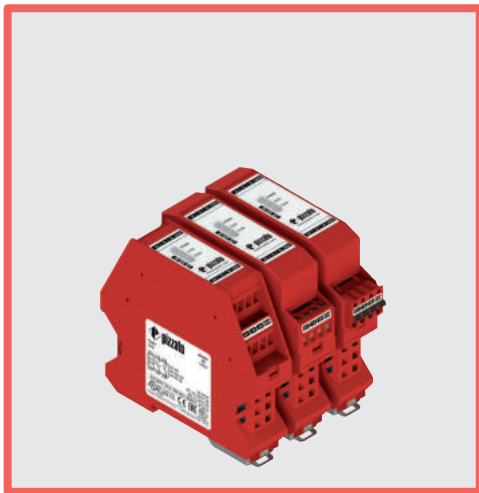
Employer le module CS AR-25 en suivant les schémas pour le démarrage manuel.

Contrôle de protecteur mobile

Le module de sécurité peut contrôler indifféremment les circuits d'arrêt d'urgence et les circuits de contrôle pour les protecteurs mobiles. Remplacer les contacts des arrêts par les contacts des interrupteurs.



Exemples d'application Voir page 365



Module pour arrêts d'urgence et contrôle de fin de course pour protecteurs mobiles

Caractéristiques principales

- Pour des applications de sécurité jusqu'à SIL CL 2 / PL d
- Possibilité de démarrage automatique, démarrage manuel (CS AR-40 uniquement) ou démarrage contrôlé (CS AR-41 uniquement)
- Boîtier de dimensions réduites de 22,5 mm
- 2 contacts NO de sécurité
- Tension d'alimentation : 24 Vac/dc

Catégories d'utilisation

Courant alternatif : AC15 (50...60 Hz)

Ue (V) 230

Ie (A) 3

Courant continu : DC13 (6 cycles de fctt./minute)

Ue (V) 24

Ie (A) 4

Labels de qualité :



Certificat CE d'examen de modèle type : IMQ CP 432 DM

Homologation UL : E131787

Homologation CCC : 2021000305000107

Homologation EAC : RU C-IT.03.B.00035/19

Conformité aux exigences requises par :

Directive Machines 2006/42/CE,

Directive CEM 2014/30/CE,

Directive RoHS 2011/65/UE.

Caractéristiques techniques

Boîtier

Boîtier en polyamide PA 66, autoextinguible V0 selon UL 94

Degré de protection selon EN 60529 :

IP40 (boîtier), IP20 (bornier)

Dimensions :

voir page 415, forme D

Généralités

Niveau SIL (SIL CL) jusqu'à :

SIL CL 2 selon EN 62061

Niveau de performance (PL) jusqu'à :

PL d selon EN ISO 13849-1

Catégorie de sécurité jusqu'à :

cat. 2 selon EN ISO 13849-1

Paramètres de sécurité :

voir page 481

Température ambiante :

-25°C...+55°C

Durée mécanique :

>10 millions de cycles de fonctionnement

Durée électrique :

>100.000 cycles de fonctionnement

Degré de pollution :

externe 3, interne 2

Tension assignée de tenue aux chocs (U_{imp}) :

4 kV

Tension nominale d'isolement (U_i) :

250 V

Catégorie de surtension :

II

Alimentation

Tensions d'alimentation nominale (U_n) :

24 Vac/dc ; 50...60 Hz

Ondulation résiduelle max. DC :

10%

Tolérance sur la tension d'alimentation :

$\pm 15\%$ d' U_n

Absorption AC :

< 5 VA

Absorption DC :

< 2 W

Circuit de contrôle

Protection contre les courts-circuits :

résistance PTC, $I_h=0,5$ A

Temps de la PTC :

déclenchement > 100 ms, réarmement > 3 s

Résistance maximale par entrée :

$\leq 50 \Omega$

Courant par entrée :

70 mA (typique)

Durée min. impulsion de démarrage t_{MIN} :

> 100 ms

Temps d'excitation t_A :

< 50 ms

Temps de retombée en absence d'alimentation t_R :

< 150 ms

Temps de synchronisme t_C :

infini

Conformité aux normes :

EN 60204-1, EN ISO 13855, EN ISO 14118, EN ISO 12100, EN ISO 13850, EN 60529,

EN 61000-6-2, EN 61000-6-3, EN 61326-1, EN 60664-1, EN 60947-1, EN IEC 63000,

EN ISO 13849-1, EN ISO 13849-2, EN 62061, UL 508, CSA C22.2 No. 14, GB/T14048.5

Circuit de sortie

Contacts de sortie :

2 contacts NO de sécurité

Type de contacts :

forcé

Matériau des contacts :

alliage d'argent

Tension maximale commutable :

230/240 Vac ; 300 Vdc

Courant maximal par branche :

6 A

Courant thermique à l'air libre I_{th} :

6 A

Somme maximale des courants ΣI_{th}^2 :

36 A²

Courant minimal :

10 mA

Résistance des contacts :

≤ 100 m Ω

Fusible de protection externe :

4 A

Il est possible d'augmenter la portée et le nombre de contacts de sortie au moyen de modules d'extension ou de contacteurs. Voir pages 355-364.

Structure du code

CS AR-40V024

Type de démarrage

40 démarrage manuel ou automatique

41 démarrage contrôlé

Type de connexion

V bornes à vis

M connecteur avec bornes à vis

X connecteur avec bornes à ressort

Tension d'alimentation

024 24 Vac/dc

Caractéristiques homologuées par UL

Rated supply voltage (U_n): 24 Vac/dc; 50...60 Hz

Power consumption AC: < 5 VA

Power consumption DC: < 4 W

Electrical ratings:

- NO contacts: 230/240 Vac, 6 A general use, C300 pilot duty

- NC contacts: 230/240 Vac, 6 A resistive, B300 pilot duty

Notes:

- Use 60 or 75°C copper (Cu) conductor and wire size No. 30-12 AWG, stranded or solid.

- The terminal tightening torque of 5-7 lb in.

- Only for 24 Vac/dc versions: supply from remote Class 2 source or limited voltage limited energy.

- Utiliser des conducteurs en cuivre (Cu) 60 ou 75°C rigides ou flexibles de section 30-12 AWG.

- Couple de serrage des bornes de 5-7 Lb In.

- Seulement pour les versions 24 Vac/dc, alimenter avec sources de classes 2 ou avec tension limitée et énergie limitée.



Module de sécurité CS AR-40 / CS AR-41

Disposition des bornes

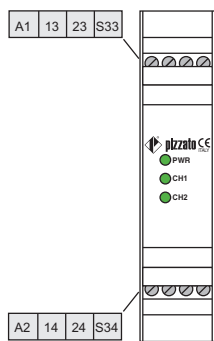
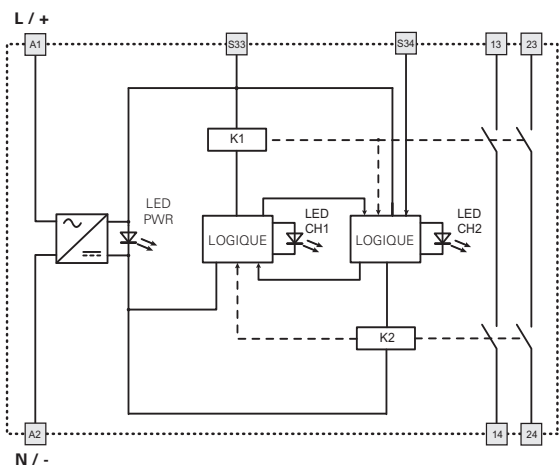
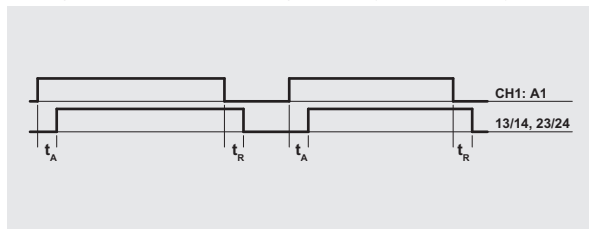


Schéma interne

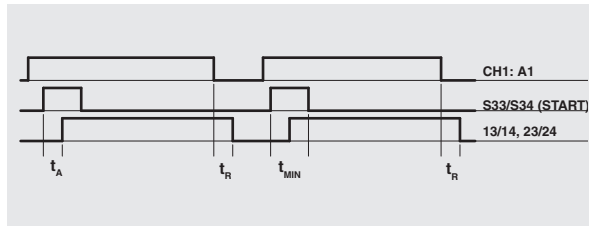


Diagrammes de fonctionnement

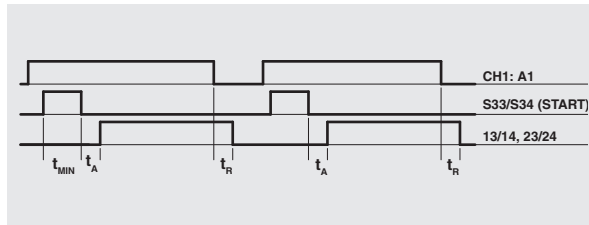
Configuration à 1 canal avec démarrage automatique (CS AR-40 uniquement)



Configuration à 1 canal avec démarrage manuel (CS AR-40 uniquement)



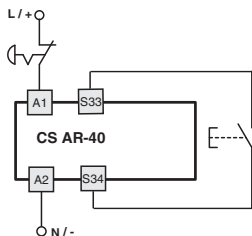
Configuration à 1 canal avec démarrage contrôlé (CS AR-41 uniquement)



- Légende :
- t_{MIN} : durée min. impulsion de démarrage
 - t_A : temps d'excitation
 - t_R : temps de retombée en absence d'alimentation

Configuration des entrées

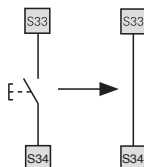
Circuits d'arrêt d'urgence
Configuration des entrées à un canal avec démarrage manuel



Le diagramme n'indique pas la position exacte des bornes dans le produit

Démarrage automatique

Pour faire fonctionner le module avec le démarrage automatique, ponter le bouton de démarrage entre les bornes S33 et S34.

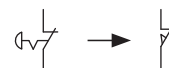


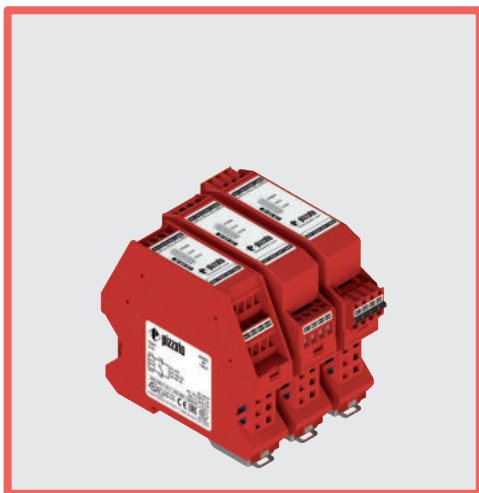
Démarrage contrôlé

Employer le module CS AR-41 en suivant le schéma pour le démarrage manuel.

Contrôle de protecteur mobile

Le module de sécurité peut contrôler indifféremment les circuits d'arrêt d'urgence et les circuits de contrôle pour les protecteurs mobiles. Remplacer les contacts des arrêts par les contacts des interrupteurs.





Module pour arrêts d'urgence, contrôle de fin de course pour protecteurs mobiles, appareils et capteurs magnétiques de sécurité

Caractéristiques principales

- Pour des applications de sécurité jusqu'à SIL CL 1 / PL c
- Boîtier de dimensions réduites de 22,5 mm
- 1 contact NO de sécurité
- Tension d'alimentation : 24 Vac/dc

Catégories d'utilisation

Courant alternatif : AC15 (50...60 Hz)

U_e (V) 230

I_e (A) 3

Courant continu : DC13 (6 cycles de fctt./minute)

U_e (V) 24

I_e (A) 4

Labels de qualité :



Homologation UL : E131787

Homologation CCC : 2021000305000107

Homologation EAC : RU C-IT.YT03.B.00035/19

Conformité aux exigences requises par :

Directive Machines 2006/42/CE,

Directive CEM 2014/30/CE,

Directive RoHS 2011/65/UE.

Caractéristiques techniques

Boîtier

Boîtier en polyamide PA 66, autoextinguible V0 selon UL 94

Degré de protection selon EN 60529 : IP40 (boîtier), IP20 (bornier)

Dimensions : voir page 415, forme D

Généralités

Niveau SIL (SIL CL) jusqu'à :

SIL CL 1 selon EN 62061

Niveau de performance (PL) jusqu'à :

PL c selon EN ISO 13849-1

Catégorie de sécurité jusqu'à :

cat. 1 selon EN ISO 13849-1

Paramètres de sécurité :

voir page 481

Température ambiante :

-25°C...+55°C

Durée mécanique :

>10 millions de cycles de fonctionnement

Durée électrique :

>100.000 cycles de fonctionnement

Degré de pollution :

externe 3, interne 2

Tension assignée de tenue aux chocs (U_{imp}) :

4 kV

Tension nominale d'isolement (U_i) :

250 V

Catégorie de surtension :

II

Alimentation

Tensions d'alimentation nominale (U_n) :

24 Vac/dc ; 50...60 Hz

Ondulation résiduelle max. DC :

10%

Tolérance sur la tension d'alimentation :

±15% d'U_n

Absorption AC :

< 5 VA

Absorption DC :

< 2 W

Circuit de contrôle

Protection contre les courts-circuits :

résistance PTC, I_h=0,5 A

Temps de la PTC :

déclenchement > 100 ms, réarmement > 3 s

Résistance maximale par entrée :

≤ 50 Ω

Courant par entrée :

20 mA (typique)

Temps d'excitation t_A :

< 20 ms

Temps de retombée t_{R1} :

< 20 ms

Temps de retombée en absence d'alimentation t_R :

< 100 ms

Temps de synchronisme t_C :

infini

Conformité aux normes :

EN 60204-1, EN ISO 13855, EN ISO 14118, EN ISO 12100, EN ISO 13850, EN 60529,

EN 61000-6-2, EN 61000-6-3, EN 61326-1, EN 60664-1, EN 60947-1, EN IEC 63000,

EN ISO 13849-1, EN ISO 13849-2, EN 62061, UL 508, CSA C22.2 No. 14, GB/T14048.5

Circuit de sortie

Contacts de sortie :

1 contact NO de sécurité

Matériau des contacts :

alliage d'argent

Tension maximale commutable :

230/240 Vac ; 300 Vdc

Courant maximal par branche :

6 A

Courant thermique à l'air libre I_{th} :

6 A

Courant minimal :

10 mA

Résistance des contacts :

≤ 100 mΩ

Fusible de protection externe :

4 A

Il est possible d'augmenter la portée et le nombre de contacts de sortie au moyen de modules d'extension ou de contacteurs. Voir pages 355-364.

Structure du code

CS AR-46V024

Type de connexion

V bornes à vis

M connecteur avec bornes à vis

X connecteur avec bornes à ressort

Tension d'alimentation

024 24 Vac/dc

Caractéristiques homologuées par UL

Rated supply voltage (U_n): 24 Vac/dc; 50...60 Hz

Power consumption AC: < 5 VA

Power consumption DC: < 4 W

Electrical ratings:

- NO contacts: 230/240 Vac, 6 A general use, C300 pilot duty

- NC contacts: 230/240 Vac, 6 A resistive, B300 pilot duty

Notes:

- Use 60 or 75°C copper (Cu) conductor and wire size No. 30-12 AWG, stranded or solid.

- The terminal tightening torque of 5-7 lb in.

- Only for 24 Vac/dc versions: supply from remote Class 2 source or limited voltage limited energy.

- Utiliser des conducteurs en cuivre (Cu) 60 ou 75°C rigides ou flexibles de section 30-12 AWG.

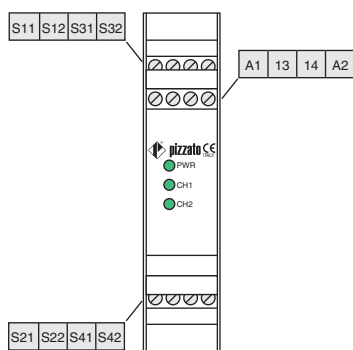
- Couple de serrage des bornes de 5-7 Lb In.

- Seulement pour les versions 24 Vac/dc, alimenter avec sources de classes 2 ou avec tension limitée et énergie limitée.

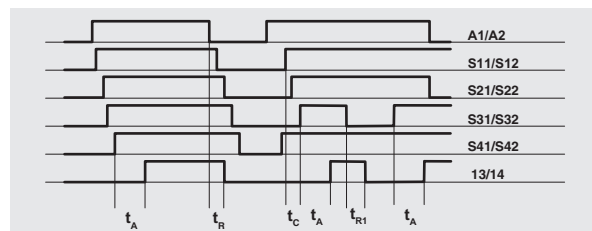


Module de sécurité CS AR-46

Disposition des bornes

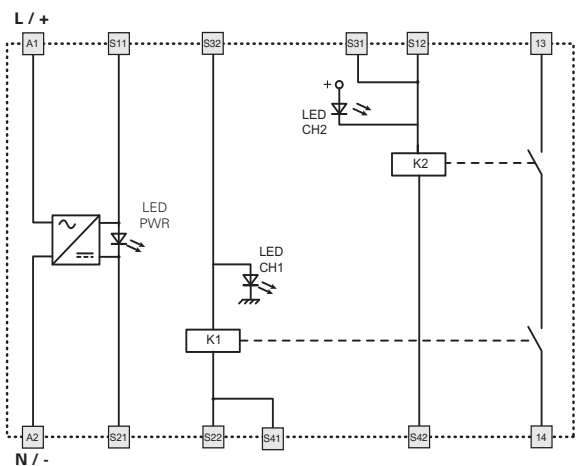


Diagrammes de fonctionnement



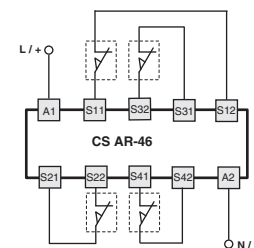
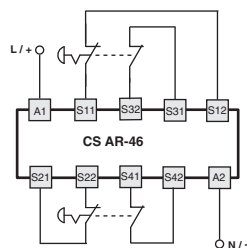
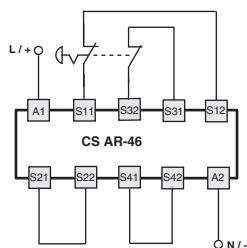
Légende :
 t_c : temps de synchronisme
 t_A : temps d'excitation
 t_{R1} : temps de retombée
 t_R : temps de retombée en absence d'alimentation

Schéma interne



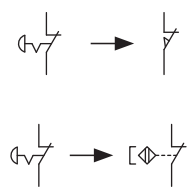
Configuration des entrées

Circuits d'arrêt d'urgence		
Configuration des entrées avec démarrage automatique		
2 canaux et 1 bouton d'arrêt d'urgence	2 canaux et 2 boutons d'arrêt d'urgence	2 canaux et 4 interrupteurs

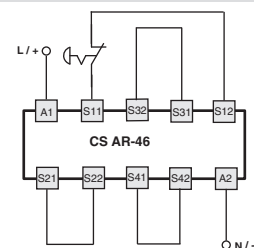


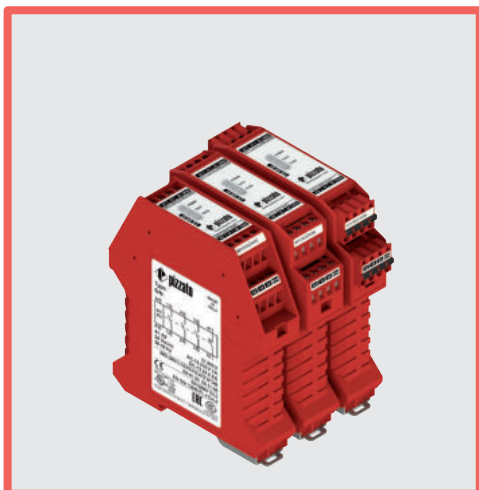
Contrôle de protecteurs mobiles et capteurs magnétiques de sécurité

Le module de sécurité peut contrôler indifféremment des circuits d'arrêt d'urgence, des circuits de contrôle pour protecteurs mobiles ou des capteurs magnétiques de sécurité. Remplacer les contacts des arrêts par les contacts des interrupteurs ou des capteurs. Les capteurs peuvent être utilisés uniquement dans la configuration à 2 canaux.



1 canal et 1 bouton d'arrêt d'urgence





Module pour arrêts d'urgence, contrôle de fin de course pour protecteurs mobiles et capteurs magnétiques de sécurité

Caractéristiques principales

- Pour des applications de sécurité jusqu'à SIL 3 / PL e
- Possibilité de démarrage automatique, démarrage manuel ou démarrage contrôlé
- Raccordement des canaux d'entrée à potentiels opposés
- Boîtier de dimensions réduites de 22,5 mm
- Contacts de sortie :
2 contacts NO de sécurité, 1NO opto-isolé de signalisation
- Tension d'alimentation : 24 Vac/dc
- Insensibilité aux creux de tension

Catégories d'utilisation

Courant alternatif : AC15 (50...60 Hz)

U_e (V) 230

I_e (A) 3

Courant continu : DC13 (6 cycles de fctt./minute)

U_e (V) 24

I_e (A) 4

Labels de qualité :



Certificat UE d'examen de modèle type : IMQ n. 340 (EN 81-20:2020; EN 81-50:2020)

Certificat CE d'examen de modèle type : IMQ

CP 432 DM (Directive Machines)

Homologation UL : E131787

Homologation CCC : 2021000305000107

Homologation EAC : RU C-IT.YT03.B.00035/19

Lift Regulations Safety Components Type Examination (Module B): BSI UKCA 772884

Conformité aux exigences requises par :

Directive Machines 2006/42/CE,

Directive CEM 2014/30/CE,

Directive RoHS 2011/65/UE,

Directive Ascenseurs 2014/33/UE

Caractéristiques techniques

Boîtier

Boîtier en polyamide PA 66, autoextinguible V0 selon UL 94

Degré de protection selon EN 60529 :

IP40 (boîtier), IP20 (bornier)

Dimensions :

voir page 415, forme A

Généralités

Niveau SIL (SIL CL) jusqu'à :

SIL CL 3 selon EN 62061

Niveau de performance (PL) jusqu'à :

PL e selon EN ISO 13849-1

Catégorie de sécurité jusqu'à :

cat. 4 selon EN ISO 13849-1

Paramètres de sécurité :

voir page 481

Température ambiante :

-25°C...+55°C

Durée mécanique :

>10 millions de cycles de fonctionnement

Durée électrique :

>100.000 cycles de fonctionnement

Degré de pollution :

externe 3, interne 2

Tension assignée de tenue aux chocs (U_{imp}) :

4 kV

Tension nominale d'isolement (U_i) :

250 V

Catégorie de surtension :

II

Alimentation

Tensions d'alimentation nominale (U_n) :

24 Vac/dc ; ±15% ; 50...60 Hz

Ondulation résiduelle max. DC :

10%

Absorption AC :

< 5 VA

Absorption DC :

< 2,5 W

Circuit de contrôle

Protection contre les courts-circuits :

résistance PTC, I_h=0,5 A

Temps de déclenchement de la PTC :

déclenchement > 100 ms, réarmement > 3 s

Résistance maximale par entrée :

≤ 50 Ω

Courant par entrée :

< 40 mA

Durée min. impulsion de démarrage t_{MIN} :

> 50 ms

Temps d'excitation t_A :

< 120 ms

Temps de retombée t_{R1} :

< 20 ms

Temps de retombée en absence d'alimentation t_R :

< 65 ms

Temps de synchronisme t_C :

infini

Temps d'excitation à partir de la mise sous tension : < 300 ms

Circuit auxiliaire de signalisation

Sortie auxiliaire (Y43-Y44) :

1NO, opto-isolé

Tension nominale d'utilisation (U_e) :

24 Vdc

Courant nominal d'utilisation (I_e) :

25 mA

Tension assignée de tenue aux chocs (U_{imp}) :

4 kV

Temps de retombée t_{R2} :

< 1 ms

Conformité aux normes :

EN 60204-1, EN ISO 13855, EN ISO 14118, EN ISO 12100, EN ISO 13850, EN 60529, EN 61000-6-2, EN 61000-6-3, EN 61326-1, EN 60664-1, EN 60947-1, EN IEC 63000, EN ISO 13849-1, EN ISO 13849-2, EN 62061, UL 508, CSA C22.2 No. 14, GB/T14048.5

Circuit de sortie

Contacts de sortie :

2 contacts NO de sécurité,

Type de contacts :

forcé

Matériau des contacts :

alliage d'argent plaqué or

Tension maximale commutable :

230/240 Vac ; 300 Vdc

Courant maximal par branche :

6 A

Courant thermique à l'air libre I_{th} :

6 A

Somme maximale des courants Σ I_{th}² :

36 A²

Courant minimal :

10 mA

Résistance des contacts :

≤ 100 mΩ

Fusible de protection externe :

4 A type F

Il est possible d'augmenter la portée et le nombre de contacts de sortie au moyen de modules d'extension ou de contacteurs. Voir pages 355-364.

Structure du code

CS AR-91V024

Type de connexion

V bornes à vis

M connecteur avec bornes à vis

X connecteur avec bornes à ressort

Tension d'alimentation

024 24 Vac/dc

Caractéristiques homologuées par UL

Rated supply voltage (U_n) : 24 Vac/dc; 50...60 Hz

Power consumption AC : < 5 VA

Power consumption DC : < 4 W

Electrical ratings:

- NO contacts: 230/240 Vac, 6 A general use, C300 pilot duty

- NC contacts: 230/240 Vac, 6 A resistive, B300 pilot duty

Notes:

- Use 60 or 75°C copper (Cu) conductor and wire size No. 30-12 AWG, stranded or solid.

- The terminal tightening torque of 5-7 lb in.

- Only for 24 Vac/dc versions: supply from remote Class 2 source or limited voltage limited energy.

- Utiliser des conducteurs en cuivre (Cu) 60 ou 75°C rigides ou flexibles de section 30-12 AWG.

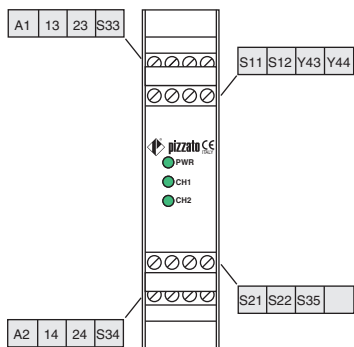
- Couple de serrage des bornes de 5-7 Lb In.

- Seulement pour les versions 24 Vac/dc, alimenter avec sources de classes 2 ou avec tension limitée et énergie limitée.



Module de sécurité CS AR-91

Disposition des bornes

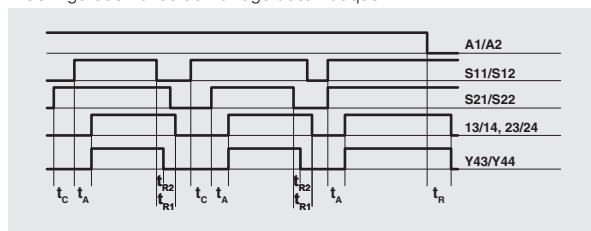


Creux de tension, coupures brèves et variations de tension

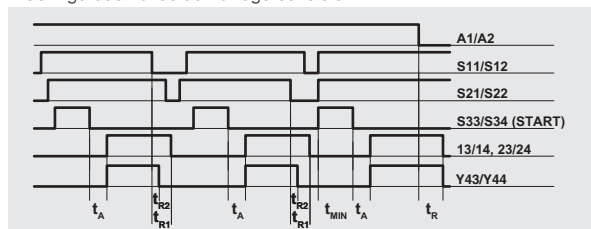
Le module de sécurité CS AR-91 est muni d'un capteur de chute de tension intégré, qui, en cas de creux ou de brèves coupures de la tension, protège l'état interne des relais de sécurité contre tout état de commutation indésirable par rapport à l'état des entrées. Lorsque la tension d'entrée est rétablie, l'appareillage redémarre toujours de manière correcte et conforme à l'état des entrées. Lors de l'apparition de creux et de coupures de tension de courte durée, le module de sécurité continue de fonctionner normalement, tandis que des coupures prolongées provoquent l'ouverture des sorties de sécurité. En cas de démarrage automatique, ces sorties de sécurité s'auto-rétablissent au retour de la tension ; avec le démarrage manuel ou contrôlé, elles exigent un réarmement du système par l'opérateur.

Diagrammes de fonctionnement

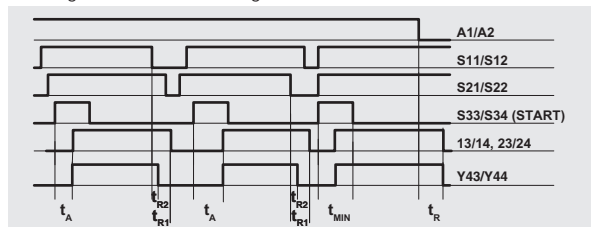
Configuration avec démarrage automatique



Configuration avec démarrage contrôlé



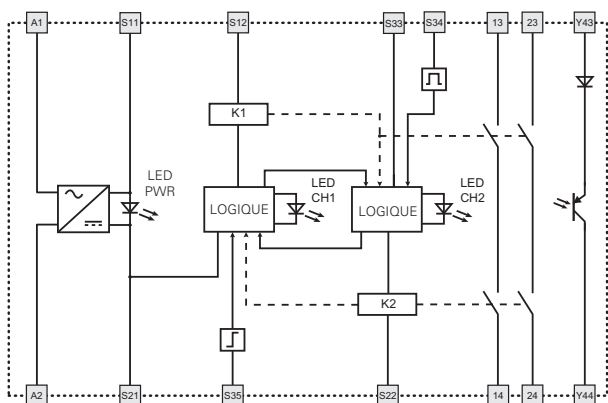
Configuration avec démarrage manuel



- Légende :
- t_{MIN} : durée min. impulsion de démarrage
 - t_{R2} : temps de retombée
 - t_C : temps de synchronisme
 - t_A : temps d'excitation
 - t_{R1} : temps de retombée
 - t_R : temps de retombée en absence d'alimentation

Notes :
Les configurations à un canal s'obtiennent en considérant seulement l'effet de l'entrée S11/S12. Dans ce cas, il faut considérer le temps t_{R1} se référant à l'entrée S11/S12, le temps t_R se référant à l'alimentation, le temps t_A se référant à l'entrée S11/S12 et au démarrage, et le temps t_{MIN} se référant au démarrage.

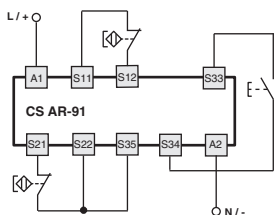
Schéma interne



Configuration des entrées

Configuration des entrées avec capteurs magnétiques

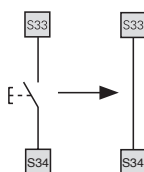
2 canaux



Le diagramme n'indique pas la position exacte des bornes dans le produit

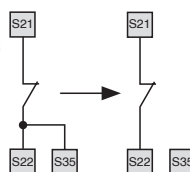
Démarrage automatique

Pour faire fonctionner le module avec le démarrage automatique, ponter le bouton de démarrage entre les bornes S33 et S34.



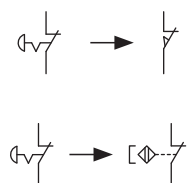
Démarrage contrôlé

Pour faire fonctionner le module avec le démarrage contrôlé, éliminer le raccordement entre les bornes S22 et S35.

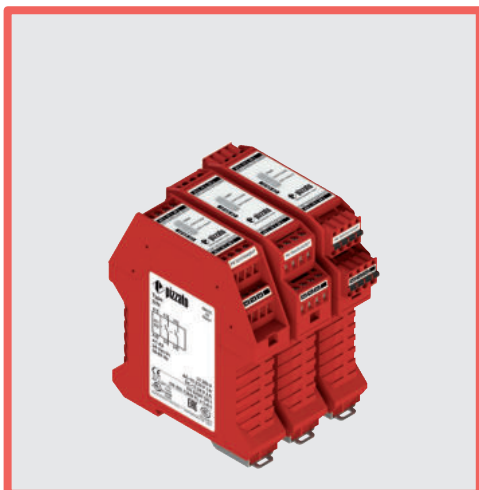


Contrôle de protecteurs mobiles et capteurs magnétiques de sécurité

Le module de sécurité peut contrôler indifféremment des circuits d'arrêt d'urgence, des circuits de contrôle pour protecteurs mobiles ou des capteurs magnétiques de sécurité. Remplacer les contacts des arrêts par les contacts des interrupteurs ou des capteurs. Les capteurs peuvent être utilisés uniquement dans la configuration à 2 canaux.



Exemples d'application Voir page 365



Module pour arrêts d'urgence, contrôle de fin de course pour protecteurs mobiles, tapis et bords sensibles avec technologie à 4 fils

Caractéristiques principales

- Pour des applications de sécurité jusqu'à SIL CL 3 / PL e
- Entrée à 2 canaux
- Possibilité de démarrage automatique, démarrage manuel ou démarrage contrôlé
- Raccordement des canaux d'entrée à potentiels opposés
- Associable à des contacts électromécaniques, à des tapis ou à des bords sensibles avec technologie à 4 fils
- Contacts de sortie : 2 contacts NO de sécurité,
- Tension d'alimentation : 24 Vac/dc

Catégories d'utilisation

Courant alternatif : AC15 (50...60 Hz)

U_e (V) 230

I_e (A) 3

Courant continu : DC13 (6 cycles de fctt./minute)

U_e (V) 24

I_e (A) 4

Labels de qualité :



Certificat CE d'examen de modèle type : IMQ CP 432 DM

Homologation UL : E131787

Homologation CCC : 2021000305000107

Homologation EAC : RU C-IT.YT03.B.00035/19

Conformité aux exigences requises par :

Directive Machines 2006/42/CE,

Directive CEM 2014/30/CE,

Directive RoHS 2011/65/UE.

Caractéristiques techniques

Boîtier

Boîtier en polyamide PA 66, autoextinguible V0 selon UL 94

Degré de protection selon EN 60529 : IP40 (boîtier), IP20 (bornier)

Dimensions : voir page 415, forme A

Généralités

Niveau SIL (SIL CL) jusqu'à :

SIL CL 3 selon EN 62061

Niveau de performance (PL) jusqu'à :

PL e selon EN ISO 13849-1

Catégorie de sécurité jusqu'à :

cat. 4 selon EN ISO 13849-1

Paramètres de sécurité :

voir page 481

Température ambiante :

-25°C...+55°C

Durée mécanique :

>10 millions de cycles de fonctionnement

Durée électrique :

>100.000 cycles de fonctionnement

Degré de pollution :

externe 3, interne 2

Tension assignée de tenue aux chocs (U_{imp}) :

4 kV

Tension nominale d'isolement (U_i) :

250 V

Catégorie de surtension :

II

Alimentation

Tensions d'alimentation nominale (U_n) : 24 Vac/dc ; 50...60 Hz

Ondulation résiduelle max. DC :

10%

Tolérance sur la tension d'alimentation :

±15% d'U_n

Absorption AC :

< 5 VA

Absorption DC :

< 2,5 W

Circuit de contrôle

Protection contre les courts-circuits : résistance PTC, I_h=0,5 A

Temps de la PTC : déclenchement > 100 ms, réarmement > 3 s

Résistance maximale par entrée :

≤ 200 Ω

Courant par entrée :

10 mA (typique)

Durée min. impulsion de démarrage t_{MIN} :

> 150 ms

Temps d'excitation t_A :

< 120 ms

Temps de retombée t_{R1} :

< 15 ms

Temps de retombée en absence d'alimentation t_R :

< 120 ms

Temps de synchronisme t_C :

infini

Conformité aux normes :

EN 60204-1, EN ISO 13855, EN ISO 14118, EN ISO 12100, EN ISO 13850, EN 60529, EN 61000-6-2, EN 61000-6-3, EN 61326-1, EN 60664-1, EN 60947-1, EN IEC 63000, EN ISO 13849-1, EN ISO 13849-2, EN 62061, UL 508, CSA C22.2 No. 14, GB/T14048.5

Circuit de sortie

Contacts de sortie : 2 contacts NO de sécurité

Type de contacts : forcé

Matériau des contacts : alliage d'argent, plaqué or

Tension maximale commutable :

230/240 Vac ; 300 Vdc

Courant maximal par branche :

6 A

Courant thermique à l'air libre I_{th} :

6 A

Somme maximale des courants Σ I_{th}² :

36 A²

Courant minimal :

10 mA

Résistance des contacts :

≤ 100 mΩ

Fusible de protection externe :

4 A

Il est possible d'augmenter la portée et le nombre de contacts de sortie au moyen de modules d'extension ou de contacteurs. Voir pages 355-364.

Structure du code

CS AR-51V024

Type de connexion

V bornes à vis

M connecteur avec bornes à vis

X connecteur avec bornes à ressort

Tension d'alimentation

024 24 Vac/dc

Caractéristiques homologuées par UL

Rated supply voltage (U_n): 24 Vac/dc; 50...60 Hz

Power consumption AC: < 5 VA

Power consumption DC: < 4 W

Electrical ratings:

- NO contacts: 230/240 Vac, 6 A general use, C300 pilot duty

- NC contacts: 230/240 Vac, 6 A resistive, B300 pilot duty

Notes:

- Use 60 or 75°C copper (Cu) conductor and wire size No. 30-12 AWG, stranded or solid.

- The terminal tightening torque of 5-7 lb in.

- Only for 24 Vac/dc versions: supply from remote Class 2 source or limited voltage limited energy.

- Utiliser des conducteurs en cuivre (Cu) 60 ou 75°C rigides ou flexibles de section 30-12 AWG.

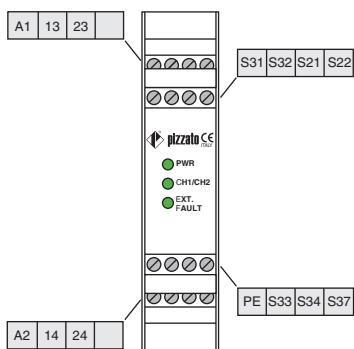
- Couple de serrage des bornes de 5-7 lb in.

- Seulement pour les versions 24 Vac/dc, alimenter avec sources de classes 2 ou avec tension limitée et énergie limitée.



Module de sécurité CS AR-51

Disposition des bornes



Raccordement borne PE

La borne PE doit être branchée au circuit équipotentiel de protection de la machine quand il est nécessaire.

Ce raccordement se fait pour des raisons fonctionnelles, avec l'objectif de réduire les conséquences de défaillance de l'isolation sur le fonctionnement de la machine.

En particulier, les défaillances de terre dans les circuits de commande ne doivent pas provoquer une mise en marche non désirée, des mouvements dangereux, ou empêcher l'arrêt de la machine.

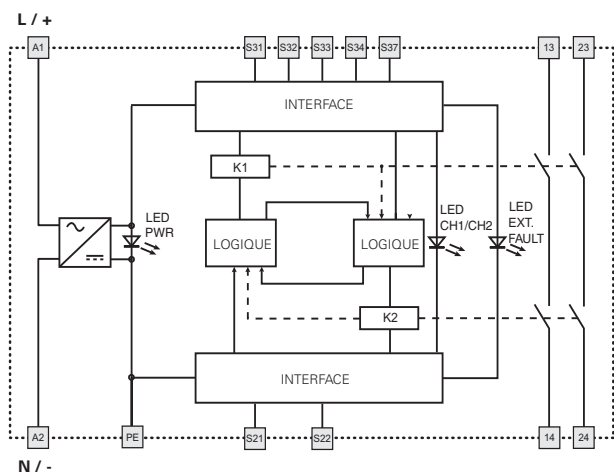
Fonction de la LED « EXT. FAULT »

Quand on exerce une pression sur les surfaces d'un tapis sensible, d'un bord ou d'un bumper, on obtient un court-circuit

entre les deux éléments conductibles qui constituent le dispositif et qui sont branchés aux canaux d'entrée du module de sécurité.

Le signal produit détermine l'allumage de la LED EXT. FAULT pour signaler le court-circuit entre les canaux et l'ouverture des contacts de sortie, qu'ils déterminent le bloc du circuit de commande et la mise en sécurité de la machine. La LED EXT. FAULT ne s'active pas en cas d'interruption des fils ou des connexions intérieures du tapis ou du bord sensible.

Schéma interne

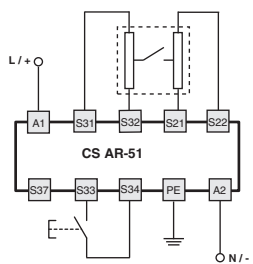


Configuration des entrées

Tapis et bords sensibles

Configuration des entrées avec démarrage manuel

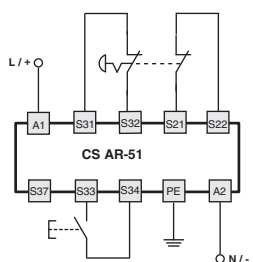
2 canaux



Circuits d'arrêt d'urgence

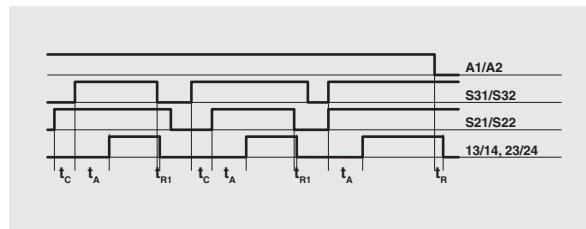
Configuration des entrées avec démarrage manuel

2 canaux

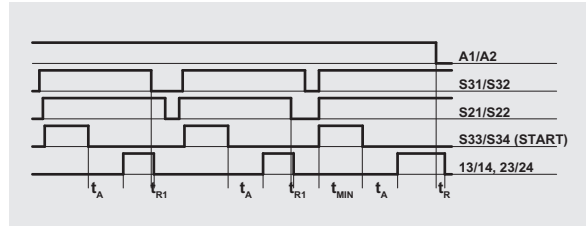


Diagrammes de fonctionnement

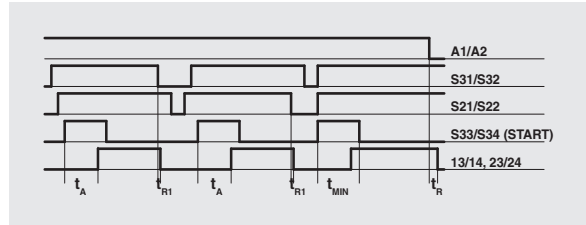
Configuration avec démarrage automatique



Configuration avec démarrage contrôlé



Configuration avec démarrage manuel

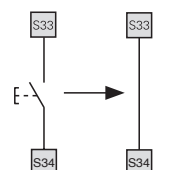


Légende :

- t_{MIN} : durée min. impulsion de démarrage
- t_{R1} : temps de retombée en absence d'alimentation
- t_C : temps de synchronisme
- t_A : temps d'excitation

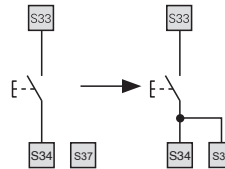
Démarrage automatique

Pour faire fonctionner le module avec le démarrage automatique, ponter le bouton de démarrage entre les bornes S33 et S34.



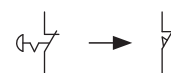
Démarrage contrôlé

Pour faire fonctionner le module avec le démarrage contrôlé, établir la liaison entre les bornes S34 et S37.



Contrôle de protecteur mobile

Le module de sécurité peut contrôler indifféremment les circuits d'arrêt d'urgence et les circuits de contrôle pour les protecteurs mobiles. Remplacer les contacts des arrêts par les contacts des interrupteurs.



Le diagramme n'indique pas la position exacte des bornes dans le produit



Module pour arrêts d'urgence et contrôle de fin de course pour protecteurs mobiles avec contacts retardés à l'ouverture des entrées, circuits de sortie à l'état solide OSSD et capteurs magnétiques de sécurité

Caractéristiques principales

- Pour des applications de sécurité jusqu'à SIL CL 3 / PL e
- Entrée à 1 ou 2 canaux
- Possibilité de démarrage automatique, démarrage manuel ou démarrage contrôlé
- Raccordement des canaux d'entrée à potentiels opposés
- Associable à des circuits de sortie à l'état solide OSSD, des contacts électromagnétiques ou des capteurs magnétiques de sécurité
- Boîtier de 45 mm
- 2 contacts NO de sécurité instantanés, 1 contact NC de signalisation instantané, 2 contacts NO de sécurité retardés.
- Tension d'alimentation : 24 Vac/dc, 120 Vac, 230 Vac

Catégories d'utilisation

Courant alternatif : AC15 (50...60 Hz)

U_e (V) 230

I_e (A) 3

Courant continu : DC13 (6 cycles de fctt./minute)

U_e (V) 24

I_e (A) 4

Labels de qualité :



Certificat CE d'examen de modèle type : IMQ.CP.432.DM

Homologation UL : E131787

Homologation CCC : 2021000305000107

Homologation EAC : RU C-IT.YT03.B.00035/19

Conformité aux exigences requises par :

Directive Machines 2006/42/CE, Directive CEM 2014/30/CE, Directive RoHS 2011/65/UE.

Caractéristiques techniques

Boîtier

Boîtier en polyamide PA 66, autoextinguible V0 selon UL 94

Degré de protection selon EN 60529 :

IP40 (boîtier), IP20 (bornier)

Dimensions :

voir page 415, forme C

Généralités

Niveau SIL (SIL CL) jusqu'à :

SIL CL 3 selon EN 62061

Niveau de performance (PL) jusqu'à :

PL e selon EN ISO 13849-1

Catégorie de sécurité jusqu'à :

catégorie 4 (contacts instantanés), catégorie 3 (contacts retardés) selon EN ISO 13849-1

Paramètres de sécurité :

voir page 481

Température ambiante :

-25°C...+55°C

Durée mécanique :

>10 millions de cycles de fonctionnement

Durée électrique :

>100.000 cycles de fonctionnement

Degré de pollution :

externe 3, interne 2

Tension assignée de tenue aux chocs (U_{imp}) :

4 kV

Tension nominale d'isolement (U_i) :

250 V

Catégorie de surtension :

II

Alimentation

Tensions d'alimentation nominale (U_n) :

24 Vac/dc ; 50...60 Hz

120 Vac ; 50...60 Hz

230 Vac ; 50...60 Hz

Ondulation résiduelle max. DC :

10%

Tolérance sur la tension d'alimentation :

±15% d'U_n

Absorption AC :

< 10 VA

Absorption DC :

< 5 W

Circuit de contrôle

Protection contre les courts-circuits :

résistance PTC, I_h=0,5 A

Temps de la PTC :

déclenchement > 100 ms, réarmement > 3 s

Résistance maximale par entrée :

≤ 50 Ω

Courant par entrée :

40 mA (typique)

Durée min. impulsion de démarrage t_{MIN} :

> 100 ms

Temps d'excitation t_A :

< 300 ms

Temps de retombée t_{R1} :

< 25 ms

Temps de retombée en absence d'alimentation t_R :

< 15 ms

Temps de retombée contacts retardés t_{R2} :

voir « Structure du code »

Temps de synchronisme t_C :

infini

Conformité aux normes :

EN 60204-1, EN ISO 13855, EN ISO 14118, EN ISO 12100, EN ISO 13850, EN 60529, EN 61000-6-2, EN 61000-6-3, EN 61326-1, EN 60664-1, EN 60947-1, EN IEC 63000, EN ISO 13849-1, EN ISO 13849-2, EN 62061, UL 508, CSA C22.2 No. 14, GB/T14048.5

Circuit de sortie

Contacts de sortie :

2 contacts NO de sécurité instantanés, 1 contact NC de signalisation instantané, 2 contacts NO de sécurité retardés.

Type de contacts :

forcé

Matériau des contacts :

alliage d'argent plaqué or

Tension maximale commutable :

230/240 Vac ; 300 Vdc

Courant maximal par branche :

6 A

Courant thermique à l'air libre I_{th} :

6 A

Somme maximale des courants Σ I_{th}² :

72 (cont. instantanés), 36 (cont. retardés) A²

Courant minimal :

10 mA

Résistance des contacts :

≤ 100 mΩ

Fusible de protection externe :

4 A

Il est possible d'augmenter la portée et le nombre de contacts de sortie au moyen de modules d'extension ou de contacteurs. Voir pages 355-364.

Structure du code

article options
CS AT-00V024-TFxx

Temps de retombée contacts retardés (t_{R2})

0 Temps fixe (voir TF)

1 de 0,3 à 3 s, pas 0,3 s

2 de 1 à 10 s, pas 1 s

3 de 3 à 30 s, pas 3 s

4 de 30 à 300 s, pas 30 s

Temps de retombée contacts retardés (t_{R2})

TFxx xx = s (temps fixe)

Tension d'alimentation

024 24 Vac/dc

120 120 Vac

230 230 Vac

Type de connexion

V bornes à vis

M connecteur avec bornes à vis

X connecteur avec bornes à ressort

Caractéristiques homologuées par UL

Rated supply voltage (U_n):

24 Vac/dc ; 50...60 Hz

120 Vac ; 50...60 Hz

230 Vac ; 50...60 Hz

Power consumption AC:

< 10 VA

Power consumption DC:

< 4 W

Electrical ratings:

- NO contacts: 230/240 Vac, 6 A general use, C300 pilot duty

- NC contacts: 230/240 Vac, 6 A resistive, B300 pilot duty

Notes:

- Use 60 or 75°C copper (Cu) conductor and wire size No. 30-12 AWG, stranded or solid.

- The terminal tightening torque of 5-7 lb in.

- Only for 24 Vac/dc versions: supply from remote Class 2 source or limited voltage limited energy.

- Surrounding air of 55°C.

- Utiliser des conducteurs en cuivre (Cu) 60 ou 75°C rigides ou flexibles de section 30-12 AWG.

- Couple de serrage des bornes de 5-7 Lb In.

- Seulement pour les versions 24 Vac/dc, alimenter avec sources de classes 2 ou avec tension limitée et énergie limitée.

- Air ambiant de 55°C.



Module de sécurité CS AT-0

Disposition des bornes

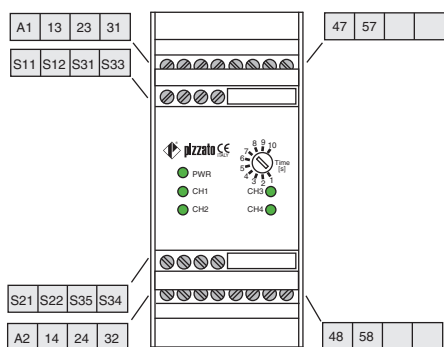
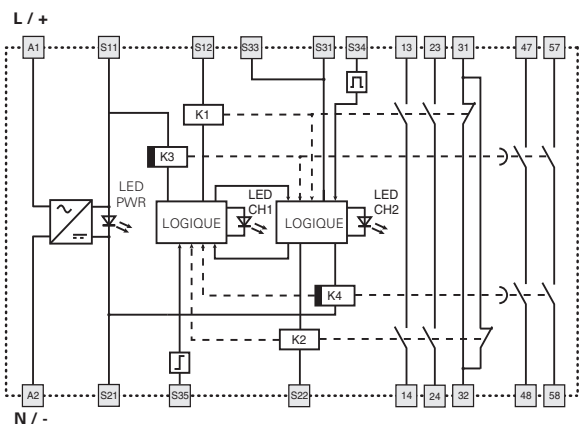
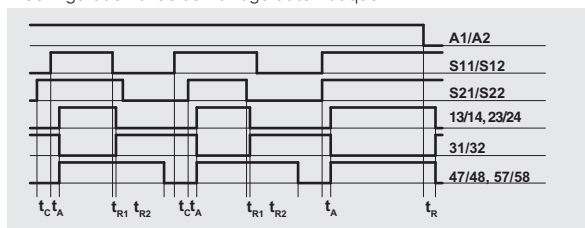


Schéma interne

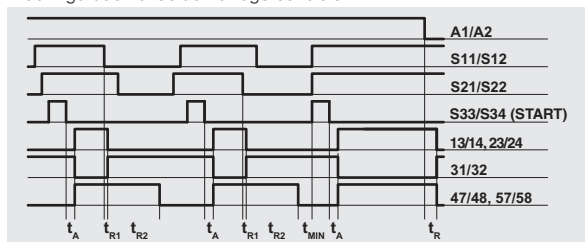


Diagrammes de fonctionnement

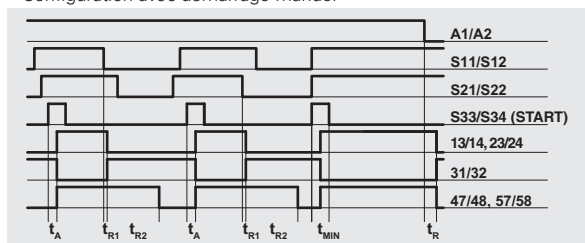
Configuration avec démarrage automatique



Configuration avec démarrage contrôlé



Configuration avec démarrage manuel



Légende :

- t_{MIN} : durée min. impulsion de démarrage
- t_c : temps de synchronisme
- t_A : temps d'excitation
- t_{R1} : temps de retombée
- t_R : temps de retombée en absence d'alimentation
- t_{R2} : temps de retombée, contacts retardés réglable (voir « Structure du code »)

Notes :

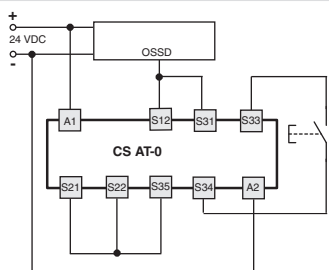
Les configurations à un canal s'obtiennent en considérant seulement l'effet de l'entrée S11/S12. Dans ce cas, il faut considérer les temps t_{R1} et t_{R2} se référant à l'entrée S11/S12, le temps t_R se référant à l'alimentation, le temps t_A se référant à l'entrée S11/S12 et au démarrage, et le temps t_{MIN} se référant au démarrage.

Configuration des entrées

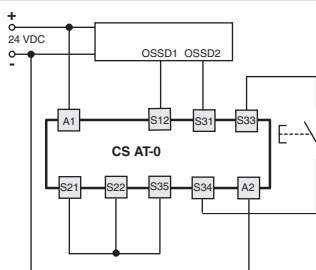
Circuits de sortie à l'état solide OSSD (ex. séries ST, NS, NG ou barrières optiques)

Configuration des entrées avec démarrage manuel

1 canal



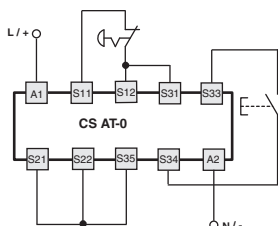
2 canaux



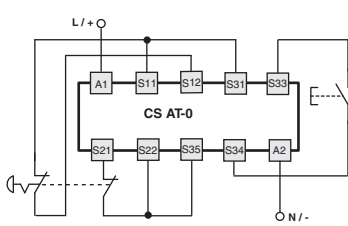
Circuits d'arrêt d'urgence

Configuration des entrées avec démarrage manuel

1 canal

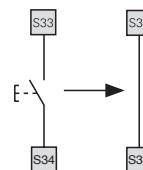


2 canaux



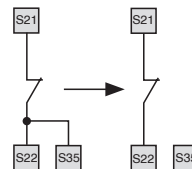
Démarrage automatique

Pour faire fonctionner le module avec le démarrage automatique, ponter le bouton de démarrage entre les bornes S33 et S34.



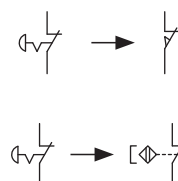
Démarrage contrôlé

Pour faire fonctionner le module avec le démarrage contrôlé, éliminer le raccordement entre les bornes S22 et S35.



Contrôle de protecteurs mobiles et capteurs magnétiques de sécurité

Le module de sécurité peut contrôler indifféremment des circuits d'arrêt d'urgence, des circuits de contrôle pour protecteurs mobiles ou des capteurs magnétiques de sécurité. Remplacer les contacts des arrêts par les contacts des interrupteurs ou des capteurs.



Les capteurs peuvent être utilisés uniquement dans la configuration à 2 canaux.

Le diagramme n'indique pas la position exacte des bornes dans le produit



Module pour arrêts d'urgence et contrôle de fin de course pour protecteurs mobiles avec contacts retardés à l'ouverture des entrées, circuits de sortie à l'état solide OSSD et capteurs magnétiques de sécurité

Caractéristiques principales

- Pour des applications de sécurité jusqu'à SIL CL 3 / PL e
- Entrée à 1 ou 2 canaux
- Possibilité de démarrage automatique, démarrage manuel ou démarrage contrôlé
- Raccordement des canaux d'entrée à potentiels opposés
- Associable à des circuits de sortie à l'état solide OSSD, des contacts électromagnétiques ou des capteurs magnétiques de sécurité
- Boîtier de 45 mm
- 3 contacts NO de sécurité instantanés, 2 contacts NO de sécurité retardés.
- Tension d'alimentation : 24 Vac/dc, 120 Vac, 230 Vac

Catégories d'utilisation

Courant alternatif : AC15 (50...60 Hz)
 U_e (V) 230
 I_e (A) 3
 Courant continu : DC13 (6 cycles de fctt./minute)
 U_e (V) 24
 I_e (A) 4

Labels de qualité :



Certificat CE d'examen de modèle type : IMQ CP 432 DM

Homologation UL : E131787
 Homologation CCC : 2021000305000107
 Homologation EAC : RU C-IT.YT03.B.00035/19

Conformité aux exigences requises par :

Directive Machines 2006/42/CE, Directive CEM 2014/30/CE, Directive RoHS 2011/65/UE.

Caractéristiques techniques

Boîtier

Boîtier en polyamide PA 66, autoextinguible V0 selon UL 94
 Degré de protection selon EN 60529 : IP40 (boîtier), IP20 (bornier)
 Dimensions : voir page 415, forme C

Généralités

Niveau SIL (SIL CL) jusqu'à : SIL CL 3 selon EN 62061
 Niveau de performance (PL) jusqu'à : PL e selon EN ISO 13849-1
 Catégorie de sécurité jusqu'à : catégorie 4 (contacts instantanés), catégorie 3 (contacts retardés) selon EN ISO 13849-1
 Paramètres de sécurité : voir page 481
 Température ambiante : -25°C...+55°C
 Durée mécanique : >10 millions de cycles de fonctionnement
 Durée électrique : >100.000 cycles de fonctionnement
 Degré de pollution : externe 3, interne 2
 Tension assignée de tenue aux chocs (U_{imp}) : 4 kV
 Tension nominale d'isolement (U_i) : 250 V
 Catégorie de surtension : II

Alimentation

Tensions d'alimentation nominale (U_n) : 24 Vac/dc ; 50...60 Hz
 120 Vac ; 50...60 Hz
 230 Vac ; 50...60 Hz
 Ondulation résiduelle max. DC : 10%
 Tolérance sur la tension d'alimentation : ±15% d'U_n
 Absorption AC : < 10 VA
 Absorption DC : < 5 W

Circuit de contrôle

Protection contre les courts-circuits : résistance PTC, I_h=0,5 A
 Temps de la PTC : déclenchement > 100 ms, réarmement > 3 s
 Résistance maximale par entrée : ≤ 50 Ω
 Courant par entrée : 40 mA (typique)
 Durée min. impulsion de démarrage t_{MIN} : > 100 ms
 Temps d'excitation t_A : < 300 ms
 Temps de retombée t_{R1} : < 25 ms
 Temps de retombée en absence d'alimentation t_R : < 150 ms
 Temps de retombée contacts retardés t_{R2} : voir « Structure du code »
 Temps de synchronisme t_C : infini

Conformité aux normes :

EN 60204-1, EN ISO 13855, EN ISO 14118, EN ISO 12100, EN ISO 13850, EN 60529, EN 61000-6-2, EN 61000-6-3, EN 61326-1, EN 60664-1, EN 60947-1, EN IEC 63000, EN ISO 13849-1, EN ISO 13849-2, EN 62061, UL 508, CSA C22.2 No. 14, GB/T14048.5

Circuit de sortie

Contacts de sortie : 3 contacts NO de sécurité instantanés, 2 contacts NO de sécurité retardés.
 Type de contacts : forcé
 Matériau des contacts : alliage d'argent plaqué or
 Tension maximale commutable : 230/240 Vac ; 300 Vdc
 Courant maximal par branche : 6 A
 Courant thermique à l'air libre I_{th} : 6 A
 Somme maximale des courants Σ I_{th}² : 72 (cont. instantanés), 36 (cont. retardés) A²
 Courant minimal : 10 mA
 Résistance des contacts : ≤ 100 mΩ
 Fusible de protection externe : 4 A

Il est possible d'augmenter la portée et le nombre de contacts de sortie au moyen de modules d'extension ou de contacteurs. Voir pages 355-364.

Structure du code

article options
CS AT-10V024-TFxx

Temps de retombée contacts retardés (t_{R2})

0	Temps fixe (voir TF)
1	de 0,3 à 3 s, pas 0,3 s
2	de 1 à 10 s, pas 1 s
3	de 3 à 30 s, pas 3 s
4	de 30 à 300 s, pas 30 s

Temps de retombée contacts retardés (t_{R2})

TFxx xx = s (temps fixe)

Tension d'alimentation

024	24 Vac/dc
120	120 Vac
230	230 Vac

Type de connexion

V	bornes à vis
M	connecteur avec bornes à vis
X	connecteur avec bornes à ressort

Caractéristiques homologuées par UL

Rated supply voltage (U_n): 24 Vac/dc ; 50...60 Hz
 120 Vac ; 50...60 Hz
 230 Vac ; 50...60 Hz

Power consumption AC : < 10 VA
 Power consumption DC : < 4 W

Electrical ratings:

- NO contacts: 230/240 Vac, 6 A general use, C300 pilot duty
 - NC contacts: 230/240 Vac, 6 A resistive, B300 pilot duty

Notes:

- Use 60 or 75°C copper (Cu) conductor and wire size No. 30-12 AWG, stranded or solid.
- The terminal tightening torque of 5-7 lb in.
- Only for 24 Vac/dc versions: supply from remote Class 2 source or limited voltage limited energy.
- Surrounding air of 55°C.

- Utiliser des conducteurs en cuivre (Cu) 60 ou 75°C rigides ou flexibles de section 30-12 AWG.
- Couple de serrage des bornes de 5-7 Lb In.
- Seulement pour les versions 24 Vac/dc, alimenter avec sources de classes 2 ou avec tension limitée et énergie limitée.
- Air ambiant de 55°C.



Module de sécurité CS AT-1

Disposition des bornes

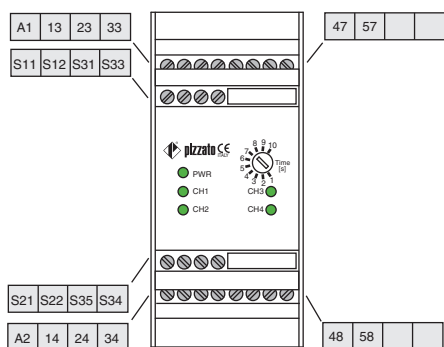
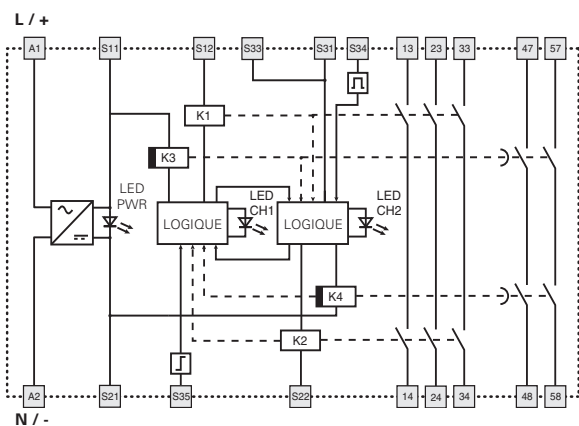
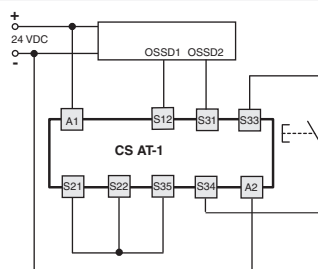
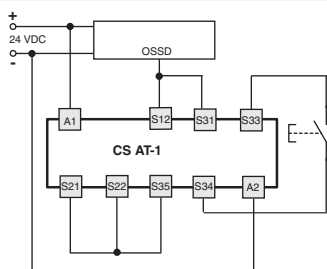


Schéma interne

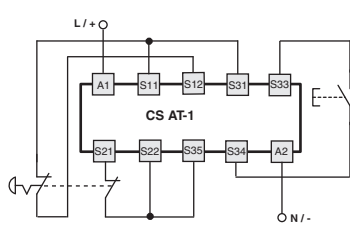
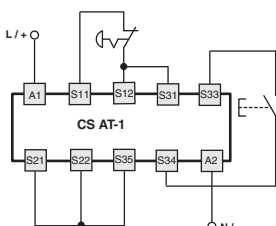


Configuration des entrées

Circuits de sortie à l'état solide OSSD (ex. séries ST, NS, NG ou barrières optiques)
 Configuration des entrées avec démarrage manuel
 1 canal 2 canaux

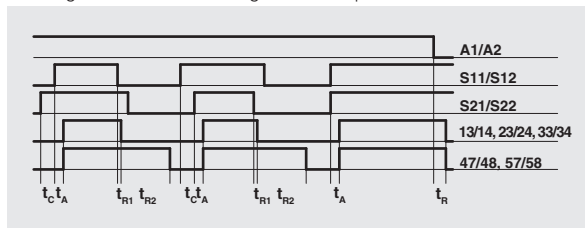


Circuits d'arrêt d'urgence
 Configuration des entrées avec démarrage manuel
 1 canal 2 canaux

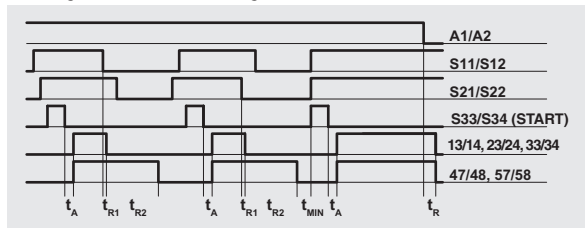


Diagrammes de fonctionnement

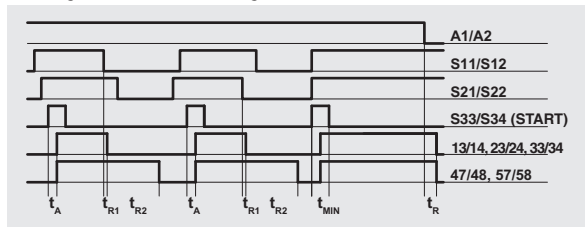
Configuration avec démarrage automatique



Configuration avec démarrage contrôlé



Configuration avec démarrage manuel



Légende :

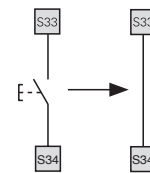
- t_{MIN} : durée min. impulsion de démarrage
- t_c : temps de synchronisme
- t_A : temps d'excitation
- t_{r1} : temps de retombée
- t_r : temps de retombée en absence d'alimentation
- t_{r2} : temps de retombée, contacts retardés réglable (voir « Structure du code »)

Notes :

Les configurations à un canal s'obtiennent en considérant seulement l'effet de l'entrée S11/S12. Dans ce cas, il faut considérer les temps t_{r1} et t_{r2} se référant à l'entrée S11/S12, le temps t_r se référant à l'alimentation, le temps t_A se référant à l'entrée S11/S12 et au démarrage, et le temps t_{MIN} se référant au démarrage.

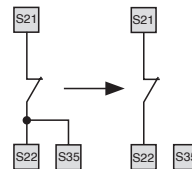
Démarrage automatique

Pour faire fonctionner le module avec le démarrage automatique, ponter le bouton de démarrage entre les bornes S33 et S34.



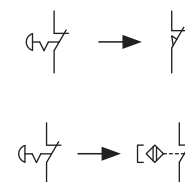
Démarrage contrôlé

Pour faire fonctionner le module avec le démarrage contrôlé, éliminer le raccordement entre les bornes S22 et S35.



Contrôle de protecteurs mobiles et capteurs magnétiques de sécurité

Le module de sécurité peut contrôler indifféremment des circuits d'arrêt d'urgence, des circuits de contrôle pour protecteurs mobiles ou des capteurs magnétiques de sécurité. Remplacer les contacts des arrêts par les contacts des interrupteurs ou des capteurs. Les capteurs peuvent être utilisés uniquement dans la configuration à 2 canaux.



Le diagramme n'indique pas la position exacte des bornes dans le produit



Module pour arrêts d'urgence et contrôle de fin de course pour protecteurs mobiles avec contacts retardés à l'ouverture des entrées et capteurs magnétiques de sécurité

Caractéristiques principales

- Pour des applications de sécurité jusqu'à SIL CL 3 / PL e
- Entrée à 1 ou 2 canaux
- Possibilité de démarrage automatique, démarrage manuel ou démarrage contrôlé
- Associable à des contacts électromagnétiques ou à des capteurs magnétiques de sécurité
- Boîtier de 45 mm
- 2 contacts NO de sécurité instantanés, 1 contact NO de sécurité retardé.
- Tension d'alimentation : 24 Vac/dc

Catégories d'utilisation

Courant alternatif : AC15 (50...60 Hz)
 Ue (V) 230
 Ie (A) 3
 Courant continu : DC13 (6 cycles de fctt./minute)
 Ue (V) 24
 Ie (A) 4

Labels de qualité :



Certificat CE d'examen de modèle type : IMQ CP 432 DM
 Homologation UL : E131787
 Homologation CCC : 2021000305000107
 Homologation EAC : RU C-IT.YT03.B.00035/19

Conformité aux exigences requises par :

Directive Machines 2006/42/CE, Directive CEM 2014/30/CE, Directive RoHS 2011/65/UE.

Caractéristiques techniques

Boîtier

Boîtier en polyamide PA 66, autoextinguible V0 selon UL 94
 Degré de protection selon EN 60529 : IP40 (boîtier), IP20 (bornier)
 Dimensions : voir page 415, forme C

Généralités

Niveau SIL (SIL CL) jusqu'à : SIL CL 3 selon EN 62061
 Niveau de performance (PL) jusqu'à : PL e selon EN ISO 13849-1
 Catégorie de sécurité jusqu'à : catégorie 4 (contacts instantanés)
 catégorie 3 (contacts retardés)
 selon EN ISO 13849-1

Paramètres de sécurité : voir page 481
 Température ambiante : -25°C...+55°C
 Durée mécanique : >10 millions de cycles de fonctionnement
 Durée électrique : >100.000 cycles de fonctionnement
 Degré de pollution : externe 3, interne 2
 Tension assignée de tenue aux chocs (U_{imp}) : 4 kV
 Tension nominale d'isolement (U_i) : 250 V
 Catégorie de surtension : II

Alimentation

Tensions d'alimentation nominale (U_n) : 24 Vac/dc ; 50...60 Hz
 Ondulation résiduelle max. DC : 10%
 Tolérance sur la tension d'alimentation : $\pm 15\%$ d' U_n
 Absorption AC : < 10 VA
 Absorption DC : < 5 W

Circuit de contrôle

Protection contre les courts-circuits : résistance PTC, $I_h=0,5 A$
 Temps de la PTC : déclenchement > 100 ms, réarmement > 3 s
 Résistance maximale par entrée : $\leq 50 \Omega$
 Courant par entrée : 30 mA (typique)
 Durée min. impulsion de démarrage t_{MIN} : > 100 ms
 Temps d'excitation t_A : < 120 ms
 Temps de retombée t_{R1} : < 20 ms
 Temps de retombée en absence d'alimentation t_{R2} : < 200 ms
 Temps de retombée contacts retardés t_{R2} : voir « Structure du code »
 Temps de synchronisme t_C : infini

Conformité aux normes :

EN 60204-1, EN ISO 13855, EN ISO 14118, EN ISO 12100, EN ISO 13850, EN 60529, EN 61000-6-2, EN 61000-6-3, EN 61326-1, EN 60664-1, EN 60947-1, EN IEC 63000, EN ISO 13849-1, EN ISO 13849-2, EN 62061, UL 508, CSA C22.2 No. 14, GB/T14048.5

Circuit de sortie

Contacts de sortie : 2 contacts NO de sécurité instantanés,
 1 contact NO de sécurité retardé.
 Type de contacts : forcé
 Matériau des contacts : alliage d'argent plaqué or
 Tension maximale commutable : 230/240 Vac ; 300 Vdc
 Courant maximal par branche : 6 A
 Courant thermique à l'air libre I_{th} : 6 A
 Somme maximale des courants ΣI_{th}^2 : 36 A²
 Courant minimal : 10 mA
 Résistance des contacts : $\leq 100 m\Omega$
 Fusible de protection externe : 4 A

Il est possible d'augmenter la portée et le nombre de contacts de sortie au moyen de modules d'extension ou de contacteurs. Voir pages 355-364.

Structure du code

article options
CS AT-30V024-TFxx

Temps de retombée contacts retardés (t_{R2})

- | | |
|---|-------------------------|
| 0 | Temps fixe (voir TF) |
| 1 | de 0,3 à 3 s, pas 0,3 s |
| 2 | de 1 à 10 s, pas 1 s |
| 3 | de 3 à 30 s, pas 3 s |
| 4 | de 30 à 300 s, pas 30 s |

Temps de retombée contacts retardés (t_{R2})

TFxx xx = s (temps fixe)

Tension d'alimentation

024 24 Vac/dc

Type de connexion

- | | |
|---|----------------------------------|
| V | bornes à vis |
| M | connecteur avec bornes à vis |
| X | connecteur avec bornes à ressort |

Caractéristiques homologuées par UL

Rated supply voltage (U_n): 24 Vac/dc; 50...60 Hz
 Power consumption AC: < 10 VA
 Power consumption DC: < 4 W
 Electrical ratings:
 - NO contacts: 230/240 Vac, 6 A general use, C300 pilot duty
 - NC contacts: 230/240 Vac, 6 A resistive, B300 pilot duty

Notes:

- Use 60 or 75°C copper (Cu) conductor and wire size No. 30-12 AWG, stranded or solid.
- The terminal tightening torque of 5-7 lb in.
- Only for 24 Vac/dc versions: supply from remote Class 2 source or limited voltage limited energy.
- Surrounding air of 55°C.

- Utiliser des conducteurs en cuivre (Cu) 60 ou 75°C rigides ou flexibles de section 30-12 AWG.
- Couple de serrage des bornes de 5-7 Lb In.
- Seulement pour les versions 24 Vac/dc, alimenter avec sources de classes 2 ou avec tension limitée et énergie limitée.
- Air ambiant de 55°C.



Module de sécurité CS AT-3

Disposition des bornes

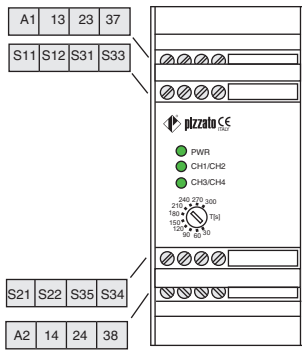
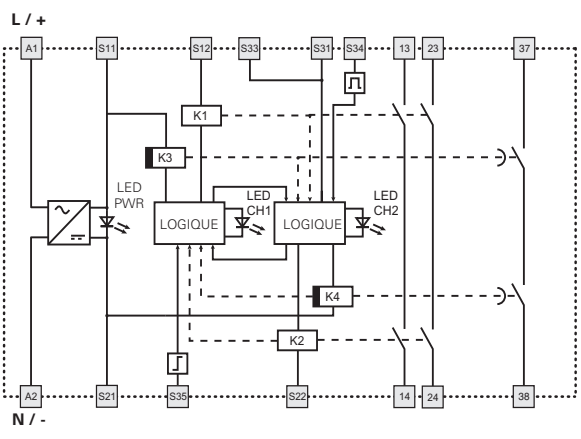
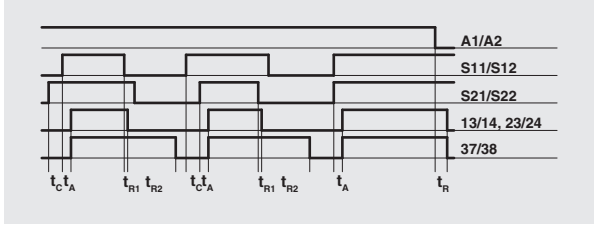


Schéma interne

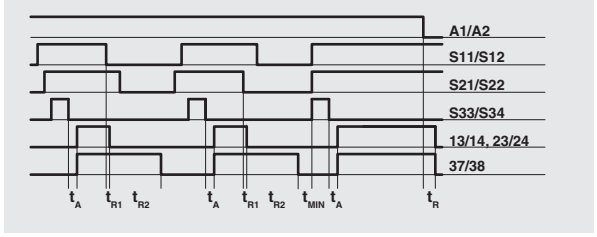


Diagrammes de fonctionnement

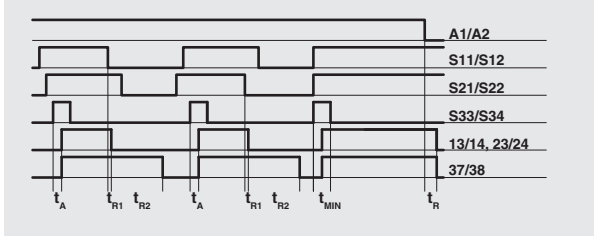
Configuration avec démarrage automatique



Configuration avec démarrage contrôlé



Configuration avec démarrage manuel



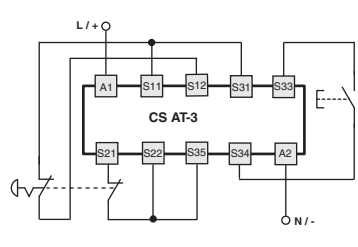
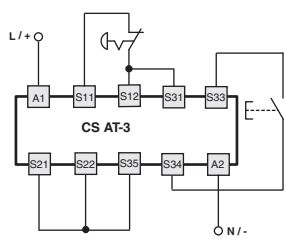
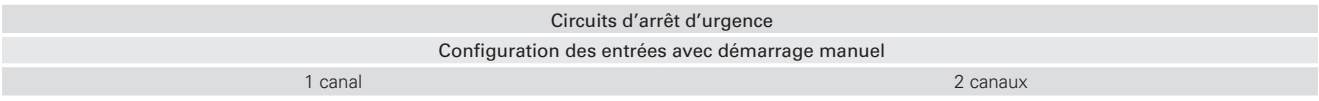
Légende :

- t_{MIN} : durée min. impulsion de démarrage
- t_c : temps de synchronisme
- t_A : temps d'excitation
- t_{R1} : temps de retombée
- t_R : temps de retombée en absence d'alimentation
- t_{R2} : temps de retombée, contacts retardés réglable (voir « Structure du code »)

Notes :

Les configurations à un canal s'obtiennent en considérant seulement l'effet de l'entrée S11/S12. Dans ce cas, il faut considérer les temps t_{R1} et t_{R2} se référant à l'entrée S11/S12, le temps t_R se référant à l'alimentation, le temps t_A se référant à l'entrée S11/S12 et au démarrage, et le temps t_{MIN} se référant au démarrage.

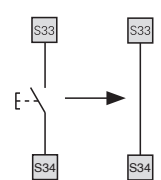
Configuration des entrées



Le diagramme n'indique pas la position exacte des bornes dans le produit

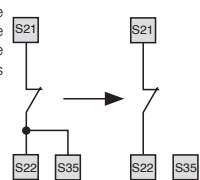
Démarrage automatique

Pour faire fonctionner le module avec le démarrage automatique, ponter le bouton de démarrage entre les bornes S33 et S34.



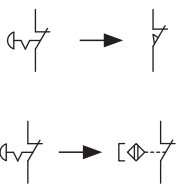
Démarrage contrôlé

Pour faire fonctionner le module avec le démarrage contrôlé, éliminer le raccordement entre les bornes S22 et S35.



Contrôle de protecteurs mobiles et capteurs magnétiques de sécurité

Le module de sécurité peut contrôler indifféremment des circuits d'arrêt d'urgence, des circuits de contrôle pour protecteurs mobiles ou des capteurs magnétiques de sécurité. Remplacer les contacts des arrêts par les contacts des interrupteurs ou des capteurs. Les capteurs peuvent être utilisés uniquement dans la configuration à 2 canaux.



Exemples d'application Voir page 365



Module temporisateur de sécurité avec contacts retardés à l'excitation

Caractéristiques principales

- Pour des applications de sécurité jusqu'à SIL CL 3 / PL e
- Circuits temporisés par système de sécurité avec autocontrôle et méthode de redondance
- Validation pour les dispositifs de sécurité interbloqués
- Boîtier de 45 mm
- Contacts de sortie :
1 contact NO de sécurité,
2 contacts NC de signalisation
- Tension d'alimentation :
24 Vac/dc, 120 Vac, 230 Vac

Catégories d'utilisation

Courant alternatif : AC15 (50...60 Hz)

U_e (V) 230

I_e (A) 3

Courant continu : DC13 (6 cycles de fctt./minute)

U_e (V) 24

I_e (A) 4

Labels de qualité :



Certificat CE d'examen de modèle type : IMQ CP 432 DM

Homologation UL : E131787

Homologation CCC : 2021000305000107

Homologation EAC : RU C-IT.YT03.B.00035/19

Conformité aux exigences requises par :

Directive Machines 2006/42/CE, Directive CEM 2014/30/CE, Directive RoHS 2011/65/UE.

Caractéristiques techniques

Boîtier

Boîtier en polyamide PA 66, autoextinguible V0 selon UL 94

Degré de protection selon EN 60529 :

IP40 (boîtier), IP20 (bornier)

Dimensions :

voir page 415, forme C

Généralités

Niveau SIL (SIL CL) jusqu'à :

SIL CL 3 selon EN 62061

Niveau de performance (PL) jusqu'à :

PL e selon EN ISO 13849-1

Catégorie de sécurité jusqu'à :

cat. 4 selon EN ISO13849-1

(dépend de la structure du circuit)

Paramètres de sécurité :

voir page 481

Température ambiante :

-25°C...+55°C

Durée mécanique :

>10 millions de cycles de fonctionnement

Durée électrique :

>100.000 cycles de fonctionnement

Degré de pollution :

externe 3, interne 2

Tension assignée de tenue aux chocs (U_{imp}) :

4 kV

Tension nominale d'isolement (U_i) :

250 V

Catégorie de surtension :

II

Alimentation

Tensions d'alimentation nominale (U_n) :

24 Vac/dc ; 50...60 Hz

120 Vac ; 50...60 Hz

230 Vac ; 50...60 Hz

Ondulation résiduelle max. DC :

10%

Tolérance sur la tension d'alimentation :

±15% d'U_n

Absorption AC :

< 5 VA

Absorption DC :

< 2 W

Circuit de contrôle

Protection contre les courts-circuits :

résistance PTC, I_h=0,5 A

Temps de la PTC :

déclenchement > 100 ms, réarmement > 3 s

Temps d'excitation t_A :

voir « Structure du code »

Temps de retombée en absence

d'alimentation t_R :

< 60 ms

Conformité aux normes :

EN 60204-1, EN ISO 14118, EN ISO 12100, EN 60529, EN 61000-6-2, EN 61000-6-3, EN 61326-1, EN 60664-1, EN 60947-1, EN IEC 63000, EN ISO 13849-1, EN ISO 13849-2, EN 62061, UL 508, CSA C22.2 No. 14, GB/T14048.5

Circuit de sortie

Contacts de sortie :

1 contact NO de sécurité,
2 contacts NC de signalisation

Type de contacts :

forcé

Matériau des contacts :

alliage d'argent

Tension maximale commutable :

230/240 Vac ; 300 Vdc

Courant maximal par branche :

6 A

Courant thermique à l'air libre I_{th} :

6 A

Somme maximale des courants Σ I_{th}² :

36 A²

Courant minimal :

10 mA

Résistance des contacts :

≤ 100 mΩ

Fusible de protection externe :

4 A

Il est possible d'augmenter la portée et le nombre de contacts de sortie au moyen de modules d'extension ou de contacteurs. Voir pages 355-364.

Structure du code

article options
CS FS-11V024-TFxx

Temps d'excitation (t_A)

0	Temps fixe (voir TFx)
1	de 0,3 à 3 s, pas 0,3 s
2	de 1 à 10 s, pas 1 s
3	de 3 à 30 s, pas 3 s
4	de 30 à 300 s, pas 30 s

Temps d'excitation (t_A)

TFxx xx = s (temps fixe)

Type de connexion

V	bornes à vis
M	connecteur avec bornes à vis
X	connecteur avec bornes à ressort

Tension d'alimentation

024	24 Vac/dc
120	120 Vac
230	230 Vac

Caractéristiques homologuées par UL

Rated supply voltage (U_n):
24 Vac/dc ; 50...60 Hz
120 Vac ; 50...60 Hz
230 Vac ; 50...60 Hz

Power consumption AC:
Power consumption DC:

< 5 VA
< 2 W

Electrical ratings:

- NO contacts: 230/240 Vac, 6 A general use, C300 pilot duty
- NC contacts: 230/240 Vac, 6 A resistive, B300 pilot duty

Notes:

- Use 60 or 75°C copper (Cu) conductor and wire size No. 30-12 AWG, stranded or solid.
- The terminal tightening torque of 5-7 lb in.
- Only for 24 Vac/dc versions: supply from remote Class 2 source or limited voltage limited energy.

- Utiliser des conducteurs en cuivre (Cu) 60 ou 75°C rigides ou flexibles de section 30-12 AWG.
- Couple de serrage des bornes de 5-7 Lb In.
- Seulement pour les versions 24 Vac/dc, alimenter avec sources de classes 2 ou avec tension limitée et énergie limitée.



Module de sécurité CS FS-1

Disposition des bornes

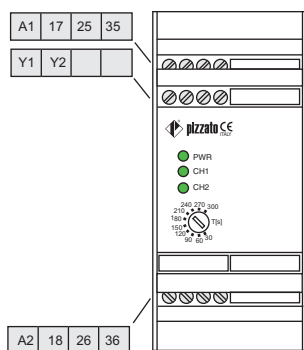
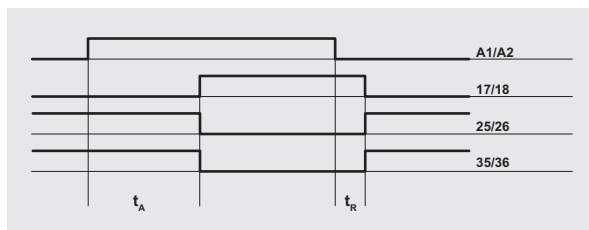
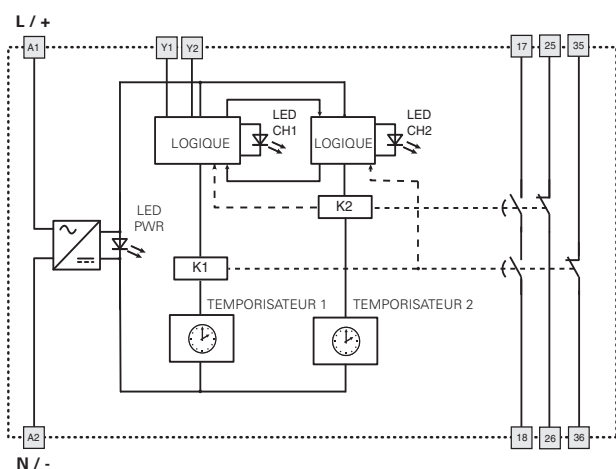


Diagramme de fonctionnement



Légende :
 t_A : temps d'excitation réglable (voir « Structure du code »)
 t_R : temps de retombée en absence d'alimentation

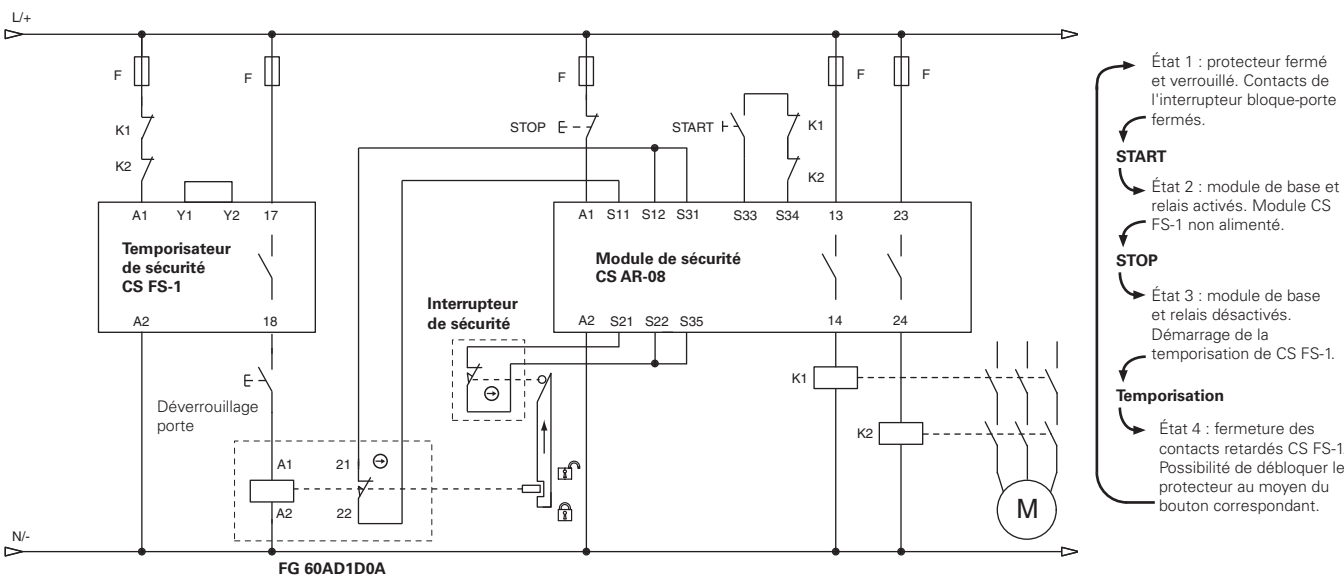
Schéma interne



Y1-Y2 : entrées optionnelles de feedback provenant d'éventuels contacteurs externes directement contrôlés par le module.

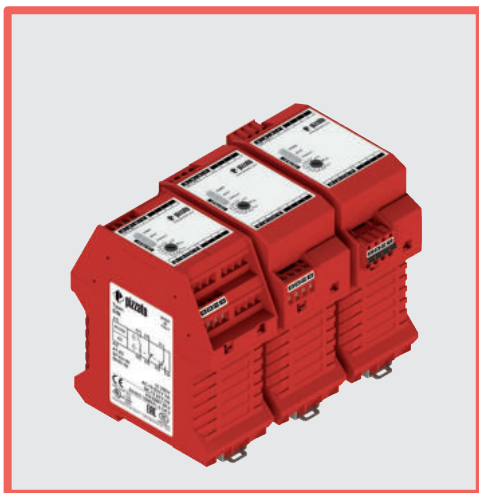
Structure du circuit

Contrôle d'un système de blocage de porte avec déblocage manuel



Le schéma indique le principe de fonctionnement d'un circuit typique pour le contrôle d'un système bloque-porte avec blocage de la protection par manque d'alimentation et déblocage manuel de chaque porte.

Le diagramme n'indique pas la position exacte des bornes dans le produit



Module temporisateur de sécurité avec contacts retardés à l'excitation

Caractéristiques principales

- Pour des applications de sécurité jusqu'à SIL CL 2 / PL d
- Circuits temporisés par système de sécurité avec autocontrôle et méthode de redondance
- Validation pour les dispositifs de sécurité interbloqués
- Boîtier de 45 mm
- Contacts de sortie :
1 contact NO de sécurité, 1 contact NC de signalisation, 1 contact CO de signalisation
- Tension d'alimentation :
24 Vdc, 120 Vac

Catégories d'utilisation

Courant alternatif : AC15 (50...60 Hz)
 U_e (V) 230
 I_e (A) 3
 Courant continu : DC13 (6 cycles de fctt./minute)
 U_e (V) 24
 I_e (A) 4

Labels de qualité :

Certificat CE d'examen de modèle type : M6A 075157 0017
 Homologation UL : E131787
 Homologation CCC : 2021000305000107
 Homologation TÜV SÜD : Z10 075157 0016
 Homologation EAC : RU C-IT:YT03.B.00035/19
 Homologation UKCA : UK-MAC000074 i01

Conformité aux exigences requises par :

Directive Machines 2006/42/CE, Directive CEM 2014/30/CE, Directive RoHS 2011/65/UE.

Structure du code

article : **CS FS-20VU24-TFxx**
 options :

Temps d'excitation (t_A)

0	Temps fixe (voir TFx)
1	de 0,3 à 3 s, pas 0,3 s
2	de 1 à 10 s, pas 1 s
3	de 3 à 30 s, pas 3 s
4	de 30 à 300 s, pas 30 s

Temps d'excitation (t_A)

TFxx xx = s (temps fixe)

Type de connexion

V	bornes à vis
M	connecteur avec bornes à vis
X	connecteur avec bornes à ressort

Tension d'alimentation

U24	24 Vdc
120	24 Vdc (A1-A2) 120 Vac (B1-B2)

Caractéristiques techniques

Boîtier

Boîtier en polyamide PA 66, autoextinguible V0 selon UL 94
 Degré de protection selon EN 60529 : IP40 (boîtier), IP20 (bornier)
 Dimensions : voir page 415, forme C

Généralités

Niveau SIL (SIL CL) jusqu'à : SIL CL 2 selon EN 62061
 Niveau de performance (PL) jusqu'à : PL d selon EN ISO 13849-1
 Catégorie de sécurité jusqu'à : cat. 3 selon EN ISO 13849-1
 Paramètres de sécurité : voir page 481
 Température ambiante : -25°C...+55°C
 Durée mécanique : >10 millions de cycles de fonctionnement
 Durée électrique : >100.000 cycles de fonctionnement
 Degré de pollution : externe 3, interne 2
 Tension assignée de tenue aux chocs (U_{imp}) : 4 kV
 Tension nominale d'isolement (U_i) : 250 V
 Catégorie de surtension : II

Alimentation

Tensions d'alimentation nominale (U_n) : 24 Vdc (A1-A2)
 120 Vac ; 50...60 Hz (B1-B2)
 Ondulation résiduelle max. DC : 10%
 Tolérance sur la tension d'alimentation : $\pm 15\%$ d' U_n
 Absorption AC : < 5 VA
 Absorption DC : < 2 W

Circuit de contrôle

Protection contre les courts-circuits : résistance PTC, $I_h=0,5$ A
 Temps de la PTC : déclenchement > 100 ms, réarmement > 3 s
 Temps d'excitation t_A : voir « Structure du code »
 Temps de retombée en absence d'alimentation t_R : < 100 ms

Conformité aux normes :

EN 60204-1, EN ISO 14118, EN ISO 12100, EN 60529, EN 61000-6-2, EN 61000-6-3, EN 61326-1, EN 60664-1, EN 60947-1, EN IEC 63000, EN ISO 13849-1, EN ISO 13849-2, EN 62061, UL 508, CSA C22.2 No. 14, GB/T14048.5

Circuit de sortie

Contacts de sortie : 1 contact NO de sécurité,
 1 contact NC de signalisation,
 1 contact CO de signalisation,
 forcé
 alliage d'argent
 Tension maximale commutable : 230/240 Vac ; 300 Vdc
 Courant maximal par branche : 6 A
 Courant thermique à l'air libre I_{th} : 6 A
 Somme maximale des courants ΣI_{th}^2 : 36 A²
 Courant minimal : 10 mA
 Résistance des contacts : ≤ 100 m Ω
 Fusible de protection externe : 4 A
 Sortie de signalisation d'erreur (Y14) : Type PNP
 Tension nominale d'utilisation (U_e) : 24 Vdc
 Courant nominal d'utilisation (I_e) : 10 mA

Il est possible d'augmenter la portée et le nombre de contacts de sortie au moyen de modules d'extension ou de contacteurs. Voir pages 355-364.

Caractéristiques homologuées par UL

Rated supply voltage (U_i) : 24 Vdc; 120 Vac; 50...60 Hz
 Power consumption AC : < 5 VA
 Power consumption DC : < 2 W
 Electrical ratings:
 - NO contacts: 230/240 Vac, 6 A general use, C300 pilot duty
 - NC contacts: 230/240 Vac, 6 A resistive, B300 pilot duty

Notes:

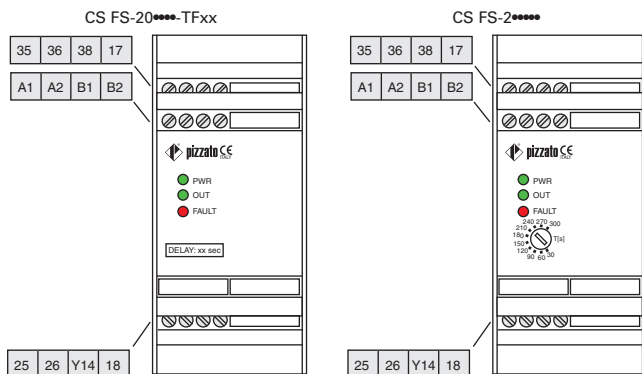
- Use 60 or 75°C copper (Cu) conductor and wire size No. 30-12 AWG, stranded or solid.
- The terminal tightening torque of 5-7 lb in.
- Only for 24 Vac/dc versions: supply from remote Class 2 source or limited voltage limited energy.

- Utiliser des conducteurs en cuivre (Cu) 60 ou 75°C rigides ou flexibles de section 30-12 AWG.

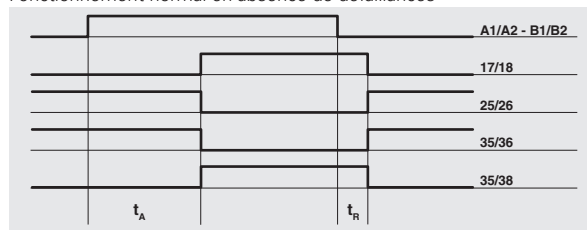
- Couple de serrage des bornes de 5-7 Lb in.
 - Seulement pour les versions 24 Vac/dc, alimenter avec sources de classes 2 ou avec tension limitée et énergie limitée.

Caractéristiques homologuées par TÜV SÜD

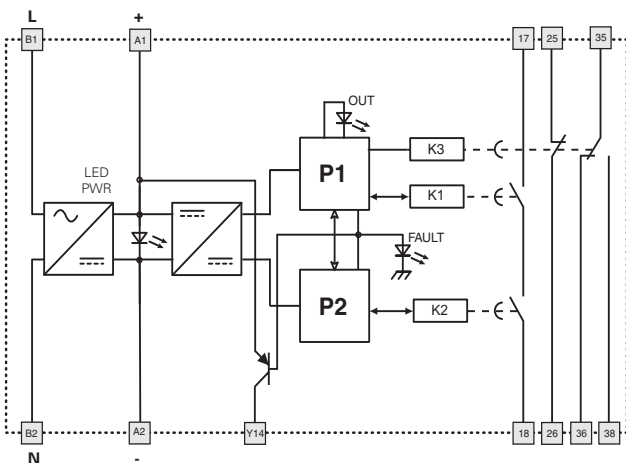
Tensions d'alimentation nominale (U_i) : 24 Vdc ; $\pm 15\%$, 120 Vac $\pm 15\%$
 Absorption : 5 VA max. AC, 2 W max. DC
 Courant nominal d'utilisation (max.) : 4 A
 Charge maximale commutable (max.) : 1380 VA
 Température ambiante : -25°C...+55°C
 Température de stockage : -25°C...+70°C
 Degré de protection : IP40 (boîtier), IP20 (bornier)
 Conformité aux normes : Directive Machines 2006/42/CE, EN ISO 13849-1:2015 (jusqu'à Cat. 3 PL d), EN 61508-1:2010 (SIL 2), EN 61508-2:2010 (SIL 2), EN 61508-3:2010 (SIL 2), EN IEC 62061:2021.

Module de sécurité CS FS-2
Disposition des bornes

Diagramme de fonctionnement

CS FS-2 Delay on
Fonctionnement normal en absence de défaillances

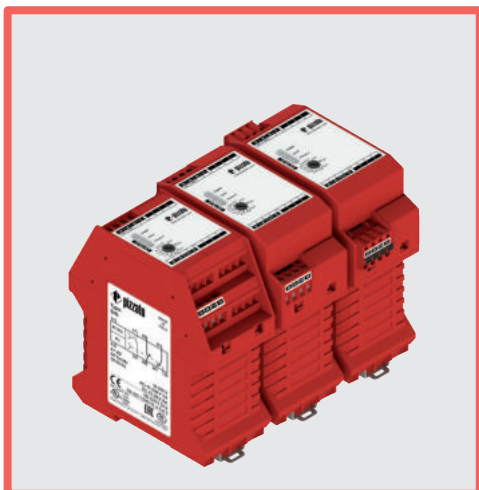


Légende :
 t_A : temps d'excitation réglable (voir « Structure du code »)
 t_R : temps de retombée en absence d'alimentation

Schéma interne


A1-A2: 24 Vdc
 B1-B2: 120 Vac

Y14 : sortie auxiliaire qui s'active lorsque le module se met en état d'erreur.



Module temporisateur de sécurité avec retard passant à l'excitation

Caractéristiques principales

- Pour des applications de sécurité jusqu'à SIL CL 2 / PL d
- Circuits temporisés par système de sécurité avec autocontrôle et méthode de redondance
- Validation pour les dispositifs de sécurité interbloqués
- Boîtier de 45 mm
- Contacts de sortie :
1 contact NO de sécurité, 1 contact NC de signalisation, 1 contact CO de signalisation
- Tension d'alimentation :
24 Vdc, 120 Vac

Catégories d'utilisation

Courant alternatif : AC15 (50...60 Hz)
 U_e (V) 230
 I_e (A) 3
 Courant continu : DC13 (6 cycles de fctt./minute)
 U_e (V) 24
 I_e (A) 4

Labels de qualité :

Certificat CE d'examen de modèle type : M6A 075157 0017
 Homologation UL : E131787
 Homologation CCC : 2021000305000107
 Homologation TÜV SÜD : Z10 075157 0016
 Homologation EAC : RU C-IT.YT03.B.00035/19
 Homologation UKCA : UK-MAC000074 i01

Conformité aux exigences requises par :

Directive Machines 2006/42/CE,
 Directive CEM 2014/30/CE,
 Directive RoHS 2011/65/UE.

Caractéristiques techniques

Boîtier

Boîtier en polyamide PA 66, autoextinguible V0 selon UL 94
 Degré de protection selon EN 60529 : IP40 (boîtier), IP20 (bornier)
 Dimensions : voir page 415, forme C

Généralités

Niveau SIL (SIL CL) jusqu'à : SIL CL 2 selon EN 62061
 Niveau de performance (PL) jusqu'à : PL d selon EN ISO 13849-1
 Catégorie de sécurité jusqu'à : cat. 3 selon EN ISO13849-1
 Paramètres de sécurité : voir page 481
 Température ambiante : -25°C...+55°C
 Durée mécanique : >10 millions de cycles de fonctionnement
 Durée électrique : >100.000 cycles de fonctionnement
 Degré de pollution : externe 3, interne 2
 Tension assignée de tenue aux chocs (U_{imp}) : 4 kV
 Tension nominale d'isolement (U_i) : 250 V
 Catégorie de surtension : II

Alimentation

Tensions d'alimentation nominale (U_n) : 24 Vdc (A1-A2)
 120 Vac ; 50...60 Hz (B1-B2)
 Ondulation résiduelle max. DC : 10%
 Tolérance sur la tension d'alimentation : $\pm 15\%$ d' U_n
 Absorption AC : < 5 VA
 Absorption DC : < 2 W

Circuit de contrôle

Protection contre les courts-circuits : résistance PTC, $I_h=0,5$ A
 Temps de la PTC : déclenchement > 100 ms, réarmement > 3 s
 Temps de retombée t_A : voir « Structure du code »
 Temps de retombée en absence d'alimentation t_R : < 100 ms
 Temps de démarrage t_S : < 200 ms

Conformité aux normes :

EN 60204-1, EN ISO 14118, EN ISO 12100, EN 60529, EN 61000-6-2, EN 61000-6-3,
 EN 61326-1, EN 60664-1, EN 60947-1, EN IEC 63000, EN ISO 13849-1,
 EN ISO 13849-2, EN 62061, UL 508, CSA C22.2 No. 14, GB/T14048.5

Circuit de sortie

Contacts de sortie : 1 contact NO de sécurité,
 1 contact NC de signalisation,
 1 contact CO de signalisation,
 forcé
 Type de contacts : alliage d'argent
 Matériau des contacts :
 Tension maximale commutable : 230/240 Vac ; 300 Vdc
 Courant maximal par branche : 6 A
 Courant thermique à l'air libre I_{th} : 6 A
 Somme maximale des courants ΣI_{th}^2 : 36 A²
 Courant minimal : 10 mA
 Résistance des contacts : ≤ 100 m Ω
 Fusible de protection externe : 4 A
 Sortie de signalisation d'erreur (Y14) : Type PNP
 Tension nominale d'utilisation (U_g) : 24 Vdc
 Courant nominal d'utilisation (I_g) : 10 mA

Il est possible d'augmenter la portée et le nombre de contacts de sortie au moyen de modules d'extension ou de contacteurs. Voir pages 355-364.

Structure du code

article options
CS FS-30VU24-TFxx

Temps de retombée (t_A)

0 Temps fixe (voir TFxx)
1 de 0,3 à 3 s, pas 0,3 s
2 de 1 à 10 s, pas 1 s
3 de 3 à 30 s, pas 3 s
4 de 30 à 300 s, pas 30 s

Temps de retombée (t_A)

TFxx xx = s (temps fixe)

Type de connexion

V bornes à vis
M connecteur avec bornes à vis
X connecteur avec bornes à ressort

Tension d'alimentation

U24 24 Vdc
120 24 Vdc (A1-A2)
 120 Vac (B1-B2)

Caractéristiques homologuées par UL

Rated supply voltage (U_i) : 24 Vdc; 120 Vac; 50...60 Hz
 Power consumption AC : < 5 VA
 Power consumption DC : < 2 W
 Electrical ratings:
 - NO contacts: 230/240 Vac, 6 A general use, C300 pilot duty
 - NC contacts: 230/240 Vac, 6 A resistive, B300 pilot duty

Notes:

- Use 60 or 75°C copper (Cu) conductor and wire size No. 30-12 AWG, stranded or solid.
- The terminal tightening torque of 5-7 lb in.
- Only for 24 Vac/dc versions: supply from remote Class 2 source or limited voltage limited energy.

- Utiliser des conducteurs en cuivre (Cu) 60 ou 75°C rigides ou flexibles de section 30-12 AWG.
- Couple de serrage des bornes de 5-7 Lb In.
- Seulement pour les versions 24 Vac/dc, alimenter avec sources de classes 2 ou avec tension limitée et énergie limitée.

Caractéristiques homologuées par TÜV SÜD

Tensions d'alimentation nominale (U_n) : 24 Vdc ; $\pm 15\%$, 120 Vac $\pm 15\%$
 Absorption : 5 VA max. AC, 2 W max. DC
 Courant nominal d'utilisation (max.) : 4 A
 Charge maximale commutable (max.) : 1380 VA
 Température ambiante : -25°C ... + 55°C
 Température de stockage : -25°C ... + 70°C
 Degré de protection : IP40 (boîtier), IP20 (bornier)
 Conformité aux normes : Directive Machines 2006/42/CE, EN ISO 13849-1:2015 (jusqu'à Cat. 3 PL d), EN 61508-1:2010 (SIL 2), EN 61508-2:2010 (SIL 2), EN 61508-3:2010 (SIL 2), EN IEC 62061:2021.

Module de sécurité CS FS-3

Disposition des bornes

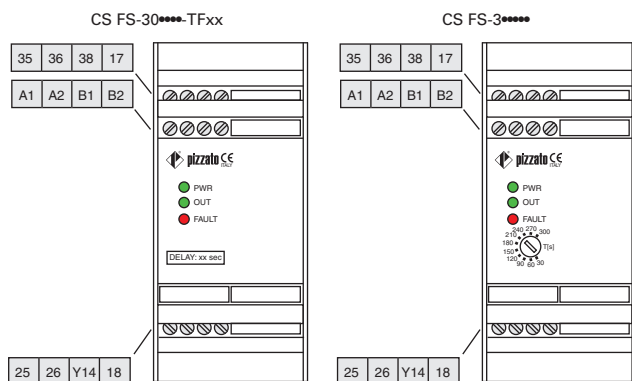
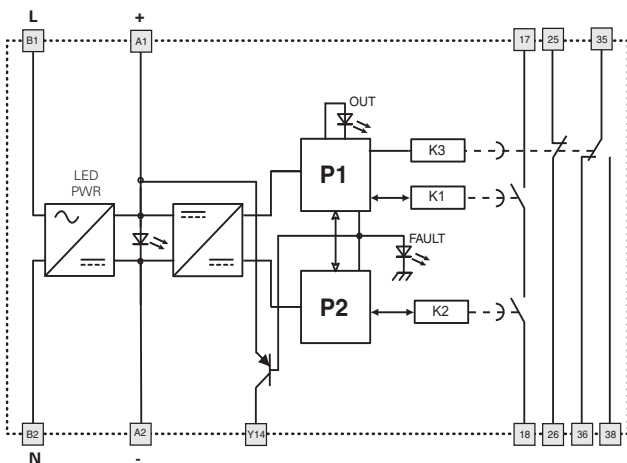


Schéma interne



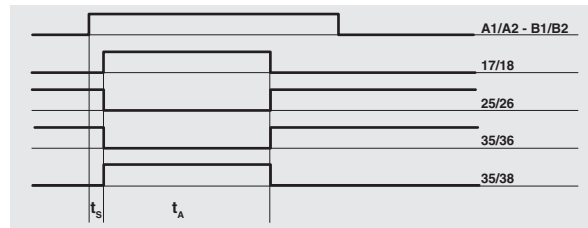
A1-A2: 24 Vdc
B1-B2: 120 Vac

Y14 : sortie auxiliaire qui s'active lorsque le module se met en état d'erreur.

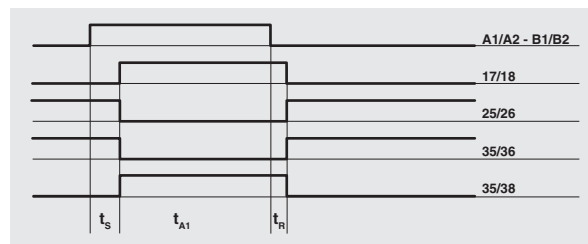
Diagramme de fonctionnement

CS FS-3**** Delay off

Fonctionnement normal en absence de défaillances



Fonctionnement normal en absence d'alimentation



Légende :

- t_A : temps de retombée (voir « Structure du code »)
- t_{A1} : temps de retombée si la durée de l'alimentation est inférieure à t_A
- t_R : temps de retombée en absence d'alimentation
- t_S : temps de démarrage



Module temporisateur de sécurité avec contacts retardés à l'ouverture des entrées

Caractéristiques principales

- Pour des applications de sécurité jusqu'à SIL CL 2 / PL d
- Circuits temporisés par système de sécurité avec autocontrôle et méthode de redondance
- Validation pour les dispositifs de sécurité interbloqués
- Boîtier de 45 mm
- Contacts de sortie :
1 contact NO de sécurité, 1 contact NC de signalisation, 1 contact CO de signalisation,
- Tension d'alimentation :
24 Vdc, 120 Vac

Catégories d'utilisation

Courant alternatif : AC15 (50...60 Hz)
 U_e (V) 230
 I_e (A) 3
 Courant continu : DC13 (6 cycles de fctt./minute)
 U_e (V) 24
 I_e (A) 4

Labels de qualité :



Certificat CE d'examen de modèle type : M6A 075157 0017
 Homologation UL : E131787
 Homologation CCC : 2021000305000107
 Homologation TÜV SÜD : Z10 075157 0016
 Homologation EAC : RU C-IT.YT03.B.00035/19
 Homologation UKCA : UK-MAC000074 i01

Conformité aux exigences requises par :

Directive Machines 2006/42/CE,
 Directive CEM 2014/30/CE,
 Directive RoHS 2011/65/UE.

Caractéristiques techniques

Boîtier

Boîtier en polyamide PA 66, autoextinguible V0 selon UL 94
 Degré de protection selon EN 60529 : IP40 (boîtier), IP20 (bornier)
 Dimensions : voir page 415, forme C

Généralités

Niveau SIL (SIL CL) jusqu'à : SIL CL 2 selon EN 62061
 Niveau de performance (PL) jusqu'à : PL d selon EN ISO 13849-1
 Catégorie de sécurité jusqu'à : cat. 3 selon EN ISO13849-1
 Paramètres de sécurité : voir page 481
 Température ambiante : -25°C...+55°C
 Durée mécanique : >10 millions de cycles de fonctionnement
 Durée électrique : >100.000 cycles de fonctionnement
 Degré de pollution : externe 3, interne 2
 Tension assignée de tenue aux chocs (U_{imp}) : 4 kV
 Tension nominale d'isolement (U_i) : 250 V
 Catégorie de surtension : II

Alimentation

Tensions d'alimentation nominale (U_n) : 24 Vdc (A1-A2)
 120 Vac ; 50...60 Hz (B1-B2)
 Ondulation résiduelle max. DC : 10%
 Tolérance sur la tension d'alimentation : ±15% d'U_n
 Absorption AC : < 5 VA
 Absorption DC : < 2 W

Circuit de contrôle

Protection contre les courts-circuits : résistance PTC, I_h=0,5 A
 Temps de la PTC : déclenchement > 100 ms, réarmement > 3 s
 Temps de retombée t_A : voir « Structure du code »
 Temps de retombée en absence d'alimentation t_R : < 100 ms

Circuit d'entrée

Résistance maximale par entrée : ≤ 50 Ω
 Courant par entrée : < 8 mA
 Temps de réponse t_s : < 150 ms
 Durée minimale du signal d'entrée t_{MIN} : > 100 ms

Conformité aux normes :

EN 60204-1, EN ISO 14118, EN ISO 12100, EN 60529, EN 61000-6-2, EN 61000-6-3, EN 61326-1, EN 60664-1, EN 60947-1, EN IEC 63000, EN ISO 13849-1, EN ISO 13849-2, EN 62061, UL 508, CSA C22.2 No. 14, GB/T14048.5

Circuit de sortie

Contacts de sortie : 1 contact NO de sécurité,
 1 contact NC de signalisation,
 1 contact CO de signalisation,
 forcé

Type de contacts : alliage d'argent
 Matériau des contacts : 230/240 Vac ; 300 Vdc
 Tension maximale commutable : 6 A
 Courant maximal par branche : 6 A
 Courant thermique à l'air libre I_{th} : 36 A²
 Somme maximale des courants Σ I_{th}² : 10 mA
 Courant minimal : ≤ 100 mΩ
 Résistance des contacts : 4 A
 Fusible de protection externe : Type PNP
 Sortie de signalisation d'erreur (Y14) : 24 Vdc
 Tension nominale d'utilisation (U_e) : 10 mA
 Courant nominal d'utilisation (I_e) :

Il est possible d'augmenter la portée et le nombre de contacts de sortie au moyen de modules d'extension ou de contacteurs. Voir pages 355-364.

Structure du code

article options
CS FS-50VU24-TFxx

Temps de retombée (t _A)	
0	Temps fixe (voir TFx)
1	de 0,3 à 3 s, pas 0,3 s
2	de 1 à 10 s, pas 1 s
3	de 3 à 30 s, pas 3 s
4	de 30 à 300 s, pas 30 s

Temps de retombée (t _A)	
TFxx	xx = s (temps fixe)

Type de connexion	
V	bornes à vis
M	connecteur avec bornes à vis
X	connecteur avec bornes à ressort

Tension d'alimentation	
U24	24 Vdc
	24 Vdc (A1-A2)
120	120 Vac (B1-B2)

Caractéristiques homologuées par UL

Rated supply voltage (U_i) : 24 Vdc; 120 Vac; 50...60 Hz
 Power consumption AC : < 5 VA
 Power consumption DC : < 2 W
 Electrical ratings:
 - NO contacts: 230/240 Vac, 6 A general use, C300 pilot duty
 - NC contacts: 230/240 Vac, 6 A resistive, B300 pilot duty

Notes:

- Use 60 or 75°C copper (Cu) conductor and wire size No. 30-12 AWG, stranded or solid.
- The terminal tightening torque of 5-7 lb in.
- Only for 24 Vac/dc versions: supply from remote Class 2 source or limited voltage limited energy.

- Utiliser des conducteurs en cuivre (Cu) 60 ou 75°C rigides ou flexibles de section 30-12 AWG.
- Couple de serrage des bornes de 5-7 lb in.
- Seulement pour les versions 24 Vac/dc, alimenter avec sources de classes 2 ou avec tension limitée et énergie limitée.

Caractéristiques homologuées par TÜV SÜD

Tensions d'alimentation nominale (U_n) : 24 Vdc ; ± 15%, 120 Vac ± 15%
 Absorption : 5 VA max. AC, 2 W max. DC
 Courant nominal d'utilisation (max.) : 4 A
 Charge maximale commutable (max.) : 1380 VA
 Température ambiante : -25°C ... + 55°C
 Température de stockage : -25°C ... + 70°C
 Degré de protection : IP40 (boîtier), IP20 (bornier)
 Conformité aux normes : Directive Machines 2006/42/CE, EN ISO 13849-1:2015 (jusqu'à Cat. 3 PL d), EN 61508-1:2010 (SIL 2), EN 61508-2:2010 (SIL 2), EN 61508-3:2010 (SIL 2), EN IEC 62061:2021.



Module de sécurité CS FS-5

Disposition des bornes

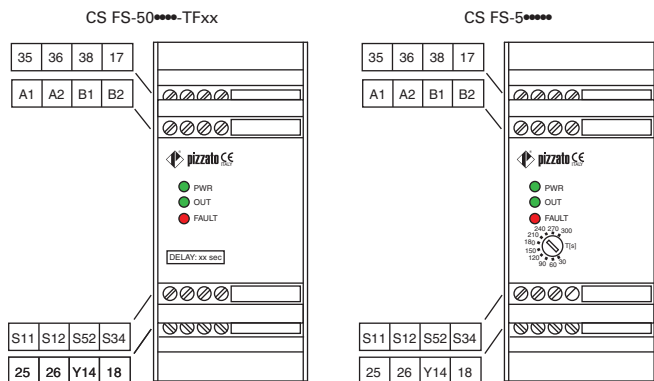
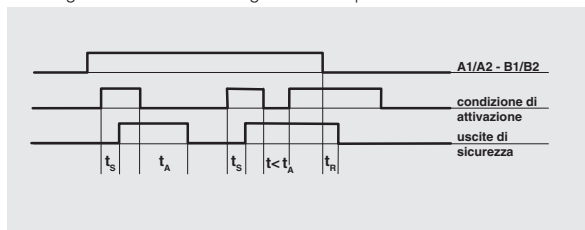


Diagramme de fonctionnement

Configuration avec démarrage automatique



Configuration avec démarrage manuel

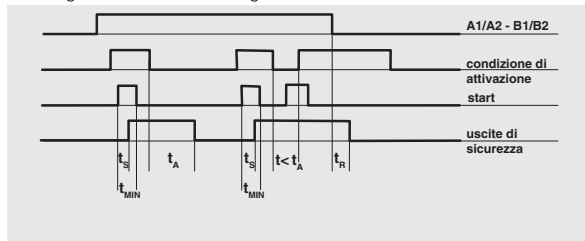
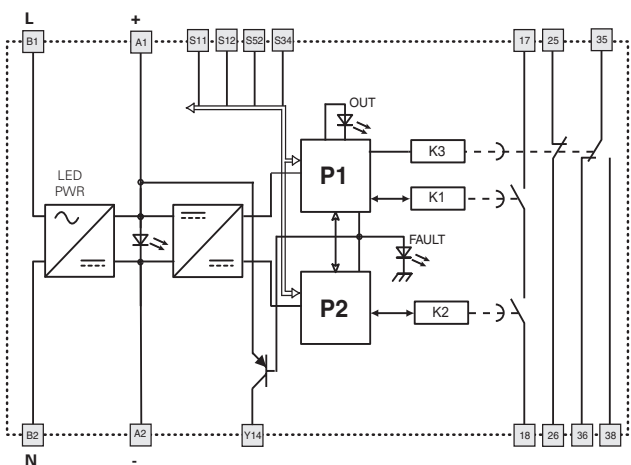


Schéma interne



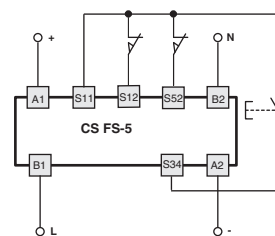
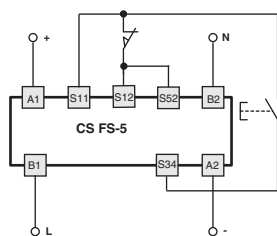
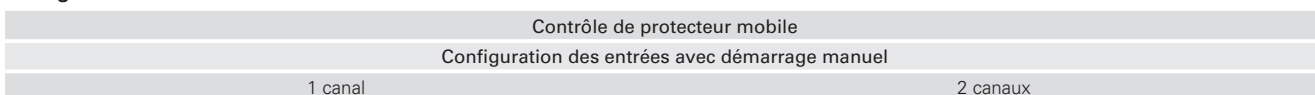
A1-A2: 24 Vdc
 B1-B2: 120 Vac

Y14 : sortie auxiliaire qui s'active lorsque le module se met en état d'erreur.

Légende :

- t_A : temps de retombée (voir « Structure du code »)
- t_R : temps de retombée en absence d'alimentation
- t_s : temps de réponse
- t_{MIN} : durée minimale du signal d'entrée

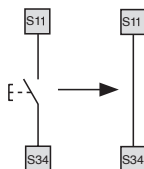
Configuration des entrées



Le diagramme n'indique pas la position exacte des bornes dans le produit

Démarrage automatique

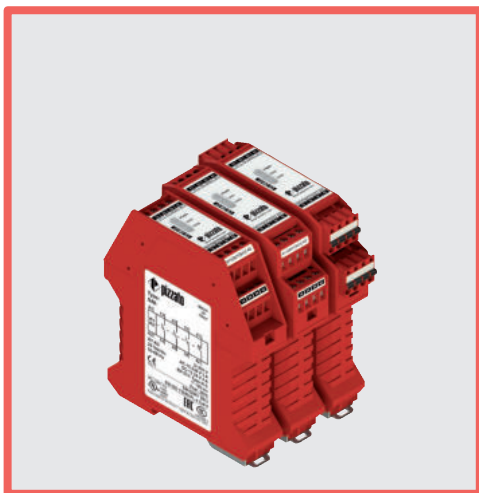
Pour faire fonctionner le module avec le démarrage automatique, ponter le bouton de démarrage entre les bornes S33 et S34.



Contrôle de protecteurs mobiles et capteurs magnétiques de sécurité

Le module de sécurité peut contrôler indifféremment les circuits de contrôle pour les protecteurs mobiles ou les capteurs magnétiques de sécurité. Remplacer les contacts des interrupteurs par les capteurs. Les capteurs peuvent être utilisés uniquement dans la configuration à 2 canaux.





Dispositif de commande bimanuelle selon EN ISO 13851: type III C ou module de sécurité avec contrôle de synchronisme

Caractéristiques principales

- Pour des applications de sécurité jusqu'à SIL CL 3 / PL e
- Entrées à deux canaux pour commande bimanuelle ou protecteurs mobiles
- Raccordement des canaux d'entrée à potentiels opposés
- Boîtier de dimensions réduites de 22,5 mm
- 3 contacts NO de sécurité, 1 contact NC de signalisation
- Tension d'alimentation : 24 Vac/dc, 120 Vac, 230 Vac

Catégories d'utilisation

Courant alternatif : AC15 (50...60 Hz)
 Ue (V) 230
 Ie (A) 3
 Courant continu : DC13 (6 cycles de fctt./minute)
 Ue (V) 24
 Ie (A) 4

Labels de qualité :



Certificat CE d'examen de modèle type : IMQ BP 210 DM
 Homologation UL : E131787
 Homologation CCC : 2021000305000107
 Homologation EAC : RU C-IT.YT03.B.00035/19

Conformité aux exigences requises par :

Directive Machines 2006/42/CE,
 Directive CEM 2014/30/CE,
 Directive RoHS 2011/65/UE.

Caractéristiques techniques

Boîtier

Boîtier en polyamide PA 66, autoextinguible V0 selon UL 94
 Degré de protection selon EN 60529 : IP40 (boîtier), IP20 (bornier)
 Dimensions : voir page 415, forme A

Généralités

Niveau SIL (SIL CL) jusqu'à : SIL CL 3 selon EN 62061
 Niveau de performance (PL) jusqu'à : PL e selon EN ISO 13849-1
 Catégorie de sécurité jusqu'à : cat. 4 selon EN ISO 13849-1
 Type de dispositif pour commande bimanuelle : EN ISO 13851 : type III C
 Paramètres de sécurité : voir page 481
 Température ambiante : -25°C...+55°C
 Durée mécanique : >10 millions de cycles de fonctionnement
 Durée électrique : >100.000 cycles de fonctionnement
 Degré de pollution : externe 3, interne 2
 Tension assignée de tenue aux chocs (U_{imp}) : 4 kV
 Tension nominale d'isolement (U_i) : 250 V
 Catégorie de surtension : II

Alimentation

Tensions d'alimentation nominale (U_n) : 24 Vac/dc ; 50...60 Hz
 120 Vac ; 50...60 Hz
 230 Vac ; 50...60 Hz

Ondulation résiduelle max. DC : 10%
 Tolérance sur la tension d'alimentation : $\pm 15\%$ d' U_n
 Absorption AC : < 5 VA
 Absorption DC : < 2 W

Circuit de contrôle

Protection contre les courts-circuits : résistance PTC, $I_h=0,5$ A
 Temps de la PTC : déclenchement > 100 ms, réarmement > 3 s
 Résistance maximale par entrée : $\leq 50 \Omega$
 Courant par entrée : 30 mA (typique)
 Temps d'excitation t_A : < 50 ms
 Temps de retombée t_{R1} : < 20 ms
 Temps de retombée en absence d'alimentation t_{R2} : < 90 ms
 Intervalle de temps pour l'actionnement synchronisé t_{SN} : < 0,5 s

Conformité aux normes :

EN 60204-1, EN ISO 14118, EN ISO 12100, EN ISO 13851, EN 60529, EN 61000-6-2, EN 61000-6-3, EN 61326-1, EN 60664-1, EN 60947-1, EN IEC 63000, EN ISO 13849-1, EN ISO 13849-2, EN 62061, UL 508, CSA C22.2 No. 14, GB/T14048.5

Circuit de sortie

Contacts de sortie : 3 contacts NO de sécurité, 1 contact NC de signalisation forcé
 Type de contacts : alliage d'argent, plaqué or
 Matériau des contacts : 230/240 Vac ; 300 Vdc
 Tension maximale commutable : 6 A
 Courant maximal par branche : 6 A
 Courant thermique à l'air libre I_{th} : 6 A
 Somme maximale des courants ΣI_{th}^2 : 64 A²
 Courant minimal : 10 mA
 Résistance des contacts : ≤ 100 m Ω
 Fusible de protection externe : 4 A

Il est possible d'augmenter la portée et le nombre de contacts de sortie au moyen de modules d'extension ou de contacteurs. Voir pages 355-364.

Structure du code

CS DM-01V024

Type de connexion

V	bornes à vis
M	connecteur avec bornes à vis
X	connecteur avec bornes à ressort

Tension d'alimentation

024	24 Vac/dc
120	120 Vac
230	230 Vac

Caractéristiques homologuées par UL

Rated supply voltage (U_n): 24 Vac/dc; 50...60 Hz
 120 Vac; 50...60 Hz
 230 Vac; 50...60 Hz
 Power consumption AC: < 5 VA
 Power consumption DC: < 2 W
 Electrical ratings:
 - NO contacts: 230/240 Vac, 6 A general use, C300 pilot duty
 - NC contacts: 230/240 Vac, 6 A resistive, B300 pilot duty

Notes:
 - Use 60 or 75°C copper (Cu) conductor and wire size No. 30-12 AWG, stranded or solid.
 - The terminal tightening torque of 5-7 lb in.
 - Only for 24 Vac/dc versions: supply from remote Class 2 source or limited voltage limited energy.

- Utiliser des conducteurs en cuivre (Cu) 60 ou 75°C rigides ou flexibles de section 30-12 AWG.
 - Couple de serrage des bornes de 5-7 Lb In.
 - Seulement pour les versions 24 Vac/dc, alimenter avec sources de classes 2 ou avec tension limitée et énergie limitée.



Module de sécurité CS DM-01

Disposition des bornes

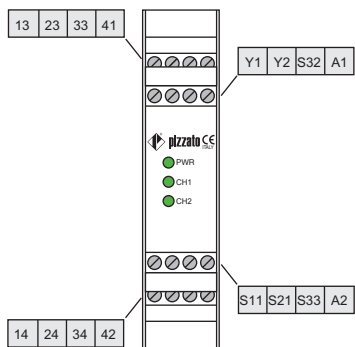
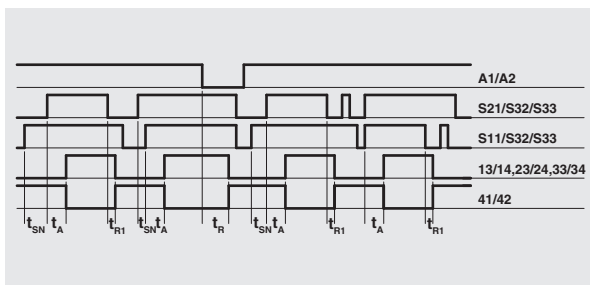
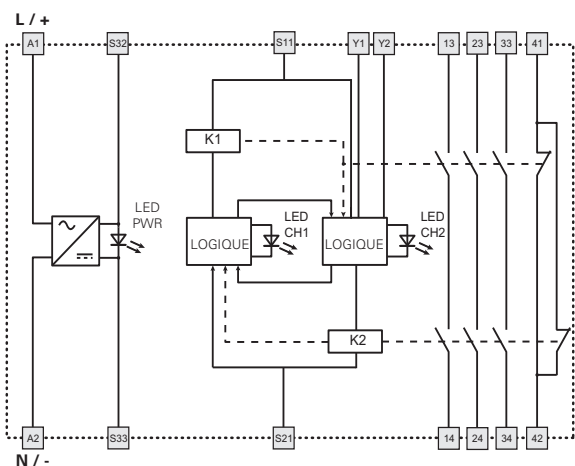


Diagramme de fonctionnement



Légende :
 t_{SN} : intervalle de temps pour l'actionnement synchronisé
 t_A : temps d'excitation
 t_{R1} : temps de retombée
 t_R : temps de retombée en absence d'alimentation

Schéma interne

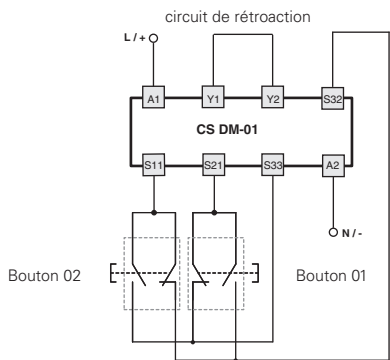


Exemple d'application page 368.

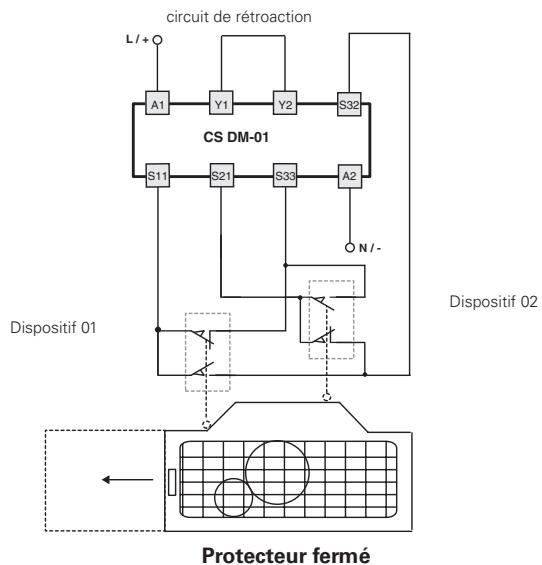
Configuration des entrées

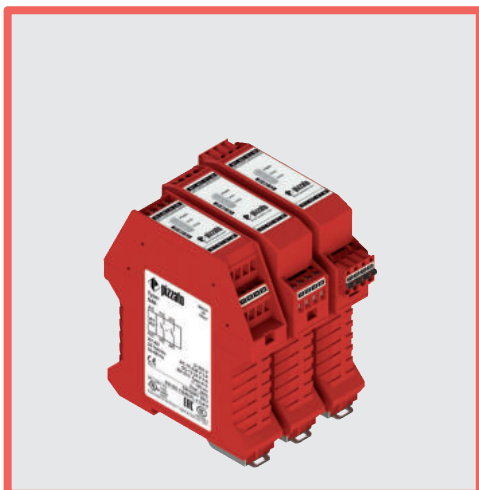
Circuit avec dispositif de commande bimanuelle de type III C selon EN ISO 13851

Contrôle pour protecteur mobile avec démarrage automatique et simultanéité entre les canaux < 0,5 s (catégorie de sécurité 4)



Le diagramme n'indique pas la position exacte des bornes dans le produit





Dispositif de commande bimanuelle selon EN ISO 13851: type III C ou module de sécurité avec contrôle de synchronisme

Caractéristiques principales

- Pour des applications de sécurité jusqu'à SIL CL 3 / PL e
- Entrées à deux canaux pour commande bimanuelle ou protecteurs mobiles
- Raccordement des canaux d'entrée à potentiels opposés
- Boîtier de dimensions réduites de 22,5 mm
- 2 contacts NO de sécurité
- Tension d'alimentation : 24 Vac/dc, 120 Vac, 230 Vac

Catégories d'utilisation

Courant alternatif : AC15 (50...60 Hz)

Ue (V) 230

Ie (A) 3

Courant continu : DC13 (6 cycles de fctt./minute)

Ue (V) 24

Ie (A) 4

Labels de qualité :



Certificat CE d'examen de modèle type : IMQ BP 210 DM

Homologation UL : E131787

Homologation CCC : 2021000305000107

Homologation EAC : RU C-IT.YT03.B.00035/19

Conformité aux exigences requises par :

Directive Machines 2006/42/CE,

Directive CEM 2014/30/CE,

Directive RoHS 2011/65/UE.

Caractéristiques techniques

Boîtier

Boîtier en polyamide PA 66, autoextinguible V0 selon UL 94

Degré de protection selon EN 60529 : IP40 (boîtier), IP20 (bornier)

Dimensions : voir page 415, forme A

Généralités

Niveau SIL (SIL CL) jusqu'à :

SIL CL 3 selon EN 62061

Niveau de performance (PL) jusqu'à :

PL e selon EN ISO 13849-1

Catégorie de sécurité jusqu'à :

cat. 4 selon EN ISO 13849-1

Type de dispositif pour commande bimanuelle :

EN ISO 13851 : type III C

Paramètres de sécurité :

voir page 481

Température ambiante :

-25°C...+55°C

Durée mécanique :

>10 millions de cycles de fonctionnement

Durée électrique :

>100.000 cycles de fonctionnement

Degré de pollution :

externe 3, interne 2

Tension assignée de tenue aux chocs (U_{imp}) :

4 kV

Tension nominale d'isolement (U_i) :

250 V

Catégorie de surtension :

II

Alimentation

Tensions d'alimentation nominale (U_n) :

24 Vac/dc ; 50...60 Hz

120 Vac ; 50...60 Hz

230 Vac ; 50...60 Hz

Ondulation résiduelle max. DC :

10%

Tolérance sur la tension d'alimentation :

$\pm 15\%$ d' U_n

Absorption AC :

< 5 VA

Absorption DC :

< 2 W

Circuit de contrôle

Protection contre les courts-circuits :

résistance PTC, $I_h=0,5$ A

Temps de la PTC :

déclenchement > 100 ms, réarmement > 3 s

Résistance maximale par entrée :

$\leq 50 \Omega$

Courant par entrée :

30 mA (typique)

Temps d'excitation t_A :

< 30 ms

Temps de retombée t_{R1} :

< 25 ms

Temps de retombée en absence d'alimentation t_{R2} :

< 90 ms

Intervalle de temps pour l'actionnement

synchronisé t_{SN} :

< 0,5 s

Conformité aux normes :

EN 60204-1, EN ISO 14118, EN ISO 12100, EN ISO 13851, EN 60529, EN 61000-6-2, EN 61000-6-3, EN 61326-1, EN 60664-1, EN 60947-1, EN IEC 63000, EN ISO 13849-1, EN ISO 13849-2, EN 62061, UL 508, CSA C22.2 No. 14, GB/T14048.5

Circuit de sortie

Contacts de sortie :

2 contacts NO de sécurité

Type de contacts :

forcé

Matériau des contacts :

alliage d'argent, plaqué or

Tension maximale commutable :

230/240 Vac ; 300 Vdc

Courant maximal par branche :

6 A

Courant thermique à l'air libre I_{th} :

6 A

Somme maximale des courants ΣI_{th}^2 :

36 A²

Courant minimal :

10 mA

Résistance des contacts :

≤ 100 m Ω

Fusible de protection externe :

4 A

Il est possible d'augmenter la portée et le nombre de contacts de sortie au moyen de modules d'extension ou de contacteurs. Voir pages 355-364.

Structure du code

CS DM-02V024

Type de connexion

V	bornes à vis
M	connecteur avec bornes à vis
X	connecteur avec bornes à ressort

Tension d'alimentation

024	24 Vac/dc
120	120 Vac
230	230 Vac

Caractéristiques homologuées par UL

Rated supply voltage (U_n): 24 Vac/dc; 50...60 Hz
120 Vac; 50...60 Hz
230 Vac; 50...60 Hz

Power consumption AC: < 5 VA

Power consumption DC: < 2 W

Electrical ratings:

- NO contacts: 230/240 Vac, 6 A general use, C300 pilot duty

- NC contacts: 230/240 Vac, 6 A resistive, B300 pilot duty

Notes:

- Use 60 or 75°C copper (Cu) conductor and wire size No. 30-12 AWG, stranded or solid.

- The terminal tightening torque of 5-7 lb in.

- Only for 24 Vac/dc versions: supply from remote Class 2 source or limited voltage limited energy.

- Utiliser des conducteurs en cuivre (Cu) 60 ou 75°C rigides ou flexibles de section 30-12 AWG.

- Couple de serrage des bornes de 5-7 Lb In.

- Seulement pour les versions 24 Vac/dc, alimenter avec sources de classes 2 ou avec tension limitée et énergie limitée.



Module de sécurité CS DM-02

Disposition des bornes

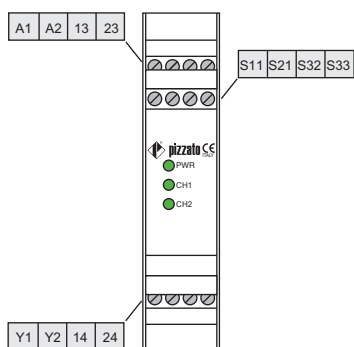
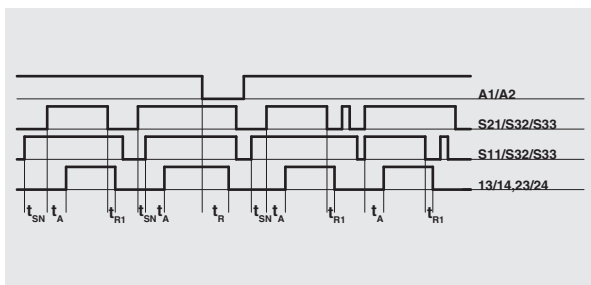


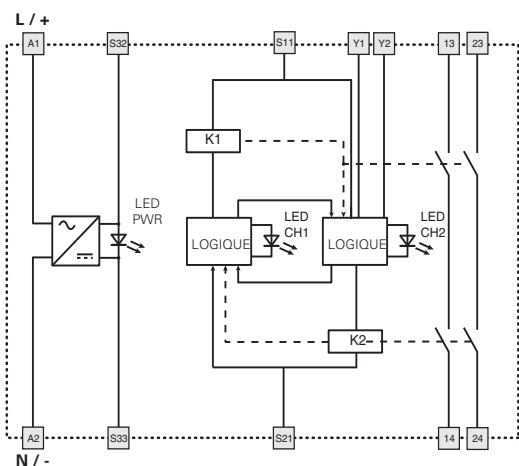
Diagramme de fonctionnement



Légende :

- t_{SN} : intervalle de temps pour l'actionnement synchronisé
- t_A : temps d'excitation
- t_{R1} : temps de retombée
- t_R : temps de retombée en absence d'alimentation

Schéma interne

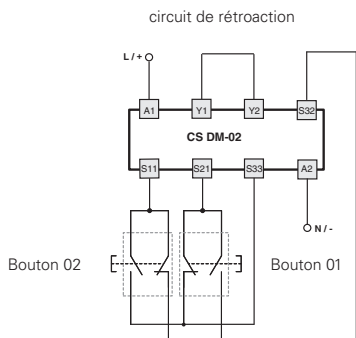


Exemple d'application page 368.

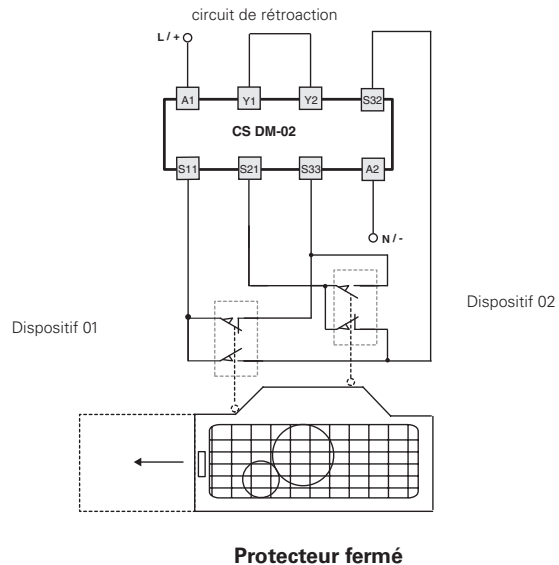
Configuration des entrées

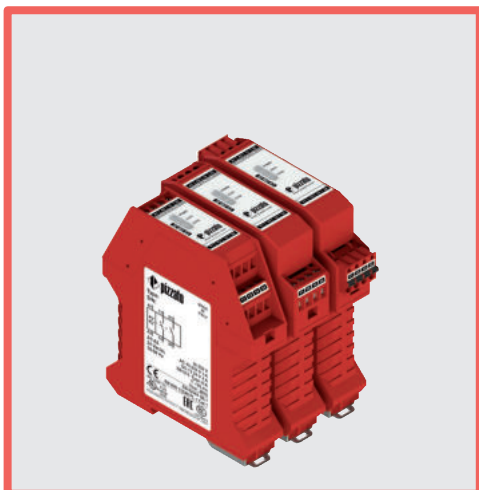
Circuit avec dispositif de commande bimanuelle de type III C selon EN ISO 13851

Contrôle pour protecteur mobile avec démarrage automatique et simultanéité entre les canaux < 0,5 s (catégorie de sécurité 4)



Le diagramme n'indique pas la position exacte des bornes dans le produit





Dispositif de commande bimanuelle selon EN ISO 13851: type III A ou module de sécurité avec contrôle de synchronisme

Caractéristiques principales

- Pour des applications de sécurité jusqu'à SIL CL 1 /PL c
- Entrées à deux canaux pour commande bimanuelle ou protecteurs mobiles
- Raccordement des canaux d'entrée à potentiels opposés
- Boîtier de dimensions réduites de 22,5 mm
- 2 contacts NO de sécurité,
- Tension d'alimentation : 24 Vac/dc, 120 Vac, 230 Vac

Catégories d'utilisation

Courant alternatif : AC15 (50...60 Hz)

U_e (V) 230

I_e (A) 3

Courant continu : DC13 (6 cycles de fctt./minute)

U_e (V) 24

I_e (A) 4

Labels de qualité :



Homologation UL : E131787

Homologation CCC : 2021000305000107

Homologation EAC : RU C-IT.YT03.B.00035/19

Conformité aux exigences requises par :

Directive Machines 2006/42/CE,

Directive CEM 2014/30/CE,

Directive RoHS 2011/65/UE.

Caractéristiques techniques

Boîtier

Boîtier en polyamide PA 66, autoextinguible V0 selon UL 94

Degré de protection selon EN 60529 : IP40 (boîtier), IP20 (bornier)

Dimensions : voir page 415, forme A

Généralités

Niveau SIL (SIL CL) jusqu'à :

SIL CL 1 selon EN 62061

Niveau de performance (PL) jusqu'à :

PL c selon EN ISO 13849-1

Type de dispositif pour commande bimanuelle :

EN ISO 13851 : type III A

Paramètres de sécurité :

voir page 481

Température ambiante :

-25°C...+55°C

Durée mécanique :

>10 millions de cycles de fonctionnement

Durée électrique :

>100.000 cycles de fonctionnement

Degré de pollution :

externe 3, interne 2

Tension assignée de tenue aux chocs (U_{imp}) :

4 kV

Tension nominale d'isolement (U_i) :

250 V

Catégorie de surtension :

II

Alimentation

Tensions d'alimentation nominale (U_n) :

24 Vac/dc ; 50...60 Hz

120 Vac ; 50...60 Hz

230 Vac ; 50...60 Hz

Ondulation résiduelle max. DC :

10%

Tolérance sur la tension d'alimentation :

±15% d'U_n

Absorption AC :

< 5 VA

Absorption DC :

< 2 W

Circuit de contrôle

Protection contre les courts-circuits :

résistance PTC, I_h=0,5 A

Temps de la PTC :

déclenchement > 100 ms, réarmement > 3 s

Résistance maximale par entrée :

≤ 100 mΩ

Courant par entrée :

32 mA (typique)

Temps d'excitation t_A :

< 20 ms

Temps de retombée t_{R1} :

< 20 ms

Temps de retombée en absence d'alimentation t_R :

< 250 ms

Intervalle de temps pour l'actionnement synchronisé t_{SN} :

< 0,5 s

Conformité aux normes :

EN 60204-1, EN ISO 14118, EN ISO 12100, EN ISO 13851, EN 60529, EN 61000-6-2, EN 61000-6-3, EN 61326-1, EN 60664-1, EN 60947-1, EN IEC 63000, EN ISO 13849-1, EN ISO 13849-2, EN 62061, UL 508, CSA C22.2 No. 14, GB/T14048.5

Circuit de sortie

Contacts de sortie :

2 contacts NO de sécurité

Type de contacts :

forcé

Matériau des contacts :

alliage d'argent, plaqué or

Tension maximale commutable :

230/240 Vac ; 300 Vdc

Courant maximal par branche :

6 A

Courant thermique à l'air libre I_{th} :

6 A

Somme maximale des courants Σ I_{th}² :

36 A²

Courant minimal :

10 mA

Résistance des contacts :

≤ 100 mΩ

Fusible de protection externe :

4 A

Il est possible d'augmenter la portée et le nombre de contacts de sortie au moyen de modules d'extension ou de contacteurs. Voir pages 355-364.

Structure du code

CS DM-20V024

Type de connexion

V bornes à vis

M connecteur avec bornes à vis

X connecteur avec bornes à ressort

Tension d'alimentation

024 24 Vac/dc

120 120 Vac

230 230 Vac

Caractéristiques homologuées par UL

Rated supply voltage (U_n):

24 Vac/dc ; 50...60 Hz

120 Vac ; 50...60 Hz

230 Vac ; 50...60 Hz

Power consumption AC:

< 5 VA

Power consumption DC:

< 2 W

Electrical ratings:

- NO contacts: 230/240 Vac, 6 A general use, C300 pilot duty

- NC contacts: 230/240 Vac, 6 A resistive, B300 pilot duty

Notes:

- Use 60 or 75°C copper (Cu) conductor and wire size No. 30-12 AWG, stranded or solid.

- The terminal tightening torque of 5-7 lb in.

- Only for 24 Vac/dc versions: supply from remote Class 2 source or limited voltage limited energy.

- Utiliser des conducteurs en cuivre (Cu) 60 ou 75°C rigides ou flexibles de section 30-12 AWG.

- Couple de serrage des bornes de 5-7 Lb In.

- Seulement pour les versions 24 Vac/dc, alimenter avec sources de classes 2 ou avec tension limitée et énergie limitée.



Module de sécurité CS DM-20

Disposition des bornes

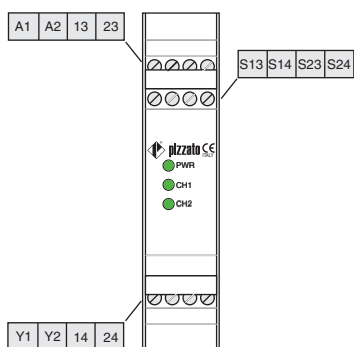
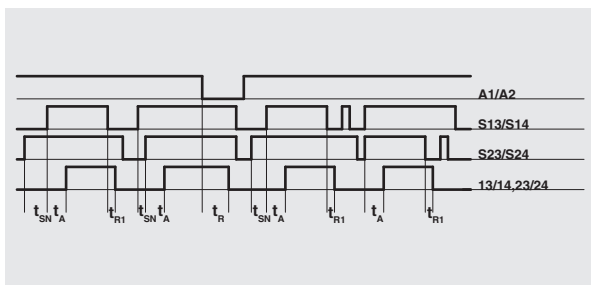


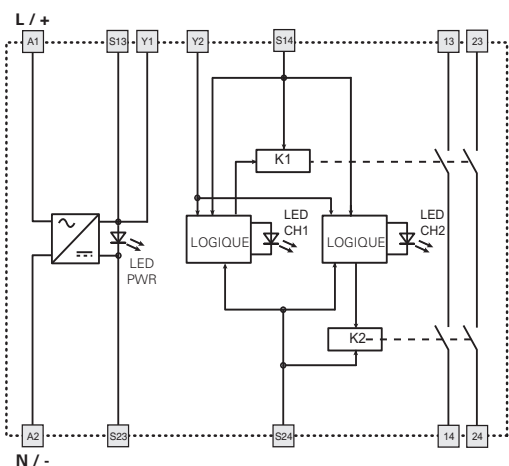
Diagramme de fonctionnement



Légende :

- t_{SN} : intervalle de temps pour l'actionnement synchronisé
- t_A : temps d'excitation
- t_R : temps de retombée
- t_{R1} : temps de retombée en absence d'alimentation

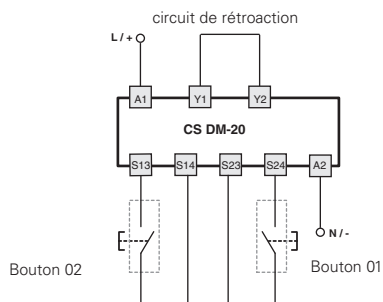
Schéma interne



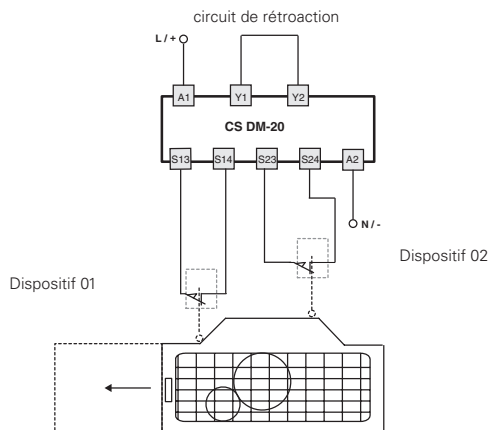
Configuration des entrées

Circuit avec dispositif de commande bimanuelle de type III A selon EN ISO 13851

Contrôle pour protecteur mobile avec démarrage automatique et simultanéité entre les canaux < 0,5 s



Le diagramme n'indique pas la position exacte des bornes dans le produit



Protecteur fermé



Modules de sécurité pour la détection d'arrêt moteur

Caractéristiques principales

- Pour des applications de sécurité jusqu'à SIL CL 2 / PL d
- Tension résiduelle à moteur arrêté sélectionnable sur 10 positions
- Séparation galvanique entre circuit de contrôle et circuit de mesure
- Boîtier de 45 mm
- 2 contacts NO de sécurité
1 contact NC de signalisation
- 2 sorties à semi-conducteur :
- 1 sortie de signalisation de l'état d'erreur
- 1 sortie de signalisation de la commutation des relais de sécurité
- Possibilité de brancher des moteurs monophasés et triphasés aux circuits de mesure
- Alimentation de 24 Vac/dc à 230 Vac/dc

Catégories d'utilisation

Courant alternatif : AC15 (50...60 Hz)
 U_e (V) 230
 I_e (A) 3
 Courant continu : DC13 (6 cycles de fctt./minute)
 U_e (V) 24
 I_e (A) 4

Labels de qualité :



Certificat CE de type : IMQ CS 487 DM
 Homologation UL : E131787
 Homologation CCC : 2021000305000107
 Homologation EAC : RU C-IT.YT03.B.00035/19

Conformité aux exigences requises par :

Directive Machines 2006/42/CE,
 Directive CEM 2014/30/CE,
 Directive RoHS 2011/65/UE.

Caractéristiques techniques

Boîtier

Boîtier en polyamide PA 66, autoextinguible V0 selon UL 94
 Degré de protection selon EN 60529 : IP40 (boîtier), IP20 (bornier)
 Dimensions : voir page 415, forme C

Généralités

Niveau SIL (SIL CL) jusqu'à : SIL CL 2 selon EN 62061
 Niveau de performance (PL) jusqu'à : PL d selon EN ISO 13849-1
 Catégorie de sécurité jusqu'à : cat. 3 selon EN ISO 13849-1
 Paramètres de sécurité : voir page 481
 Température ambiante : -25°C...+55°C
 Durée mécanique : >10 millions de cycles de fonctionnement
 Durée électrique : >100.000 cycles de fonctionnement
 Degré de pollution : externe 3, interne 2
 Tension assignée de tenue aux chocs (U_{imp}) : 4 kV
 Tension nominale d'isolement (U_i) : 250 V
 Catégorie de surtension : II

Alimentation

Tensions d'alimentation nominale (U_n) : 24 ... 230 Vac/dc ; 50...60 Hz
 Ondulation résiduelle max. DC : 10%
 Tolérance sur la tension d'alimentation : ±15% d'U_n
 Absorption AC : < 6 VA
 Absorption DC : < 2 W

Circuit d'entrée

Tension entre les bornes L1-L2-L3 : 0...690 V
 Fréquence : 0...3 kHz
 Impédance d'entrée : >1 MΩ
 Tension de seuil moteur en marche : de 20 mV à 500 mV réglable sur 10 positions
 Tension de seuil moteur arrêté : la moitié de la tension de seuil moteur arrêté
 Impédance d'entrée maximale Y1-Y2 : < 20 Ω
 Courant dans le circuit de START Y1-Y2 : 70 mA (typique)
 Tension d'entrée RESET : 24 Vdc ± 20%
 Courant d'entrée RESET : 10 mA (typique)

Circuit de contrôle

Temps d'excitation t_A : < 3 s
 Temps de retombée t_{R1} : < 200 ms
 Temps de retombée en absence d'alimentation t_R : < 3 s
 Temps de synchronisme t_{ci}, t_{c2} : 3 s
 Test : Test automatique à la mise sous tension et après l'activation de l'entrée de RESET.
 Durée du test : 2,5 s (Durant le test, la tension dans les circuits de mesure doit être inférieure à la tension de seuil du moteur arrêté)

Conformité aux normes :

EN 60204-1, EN ISO 14118, EN ISO 12100, EN 60529, EN 61000-6-2, EN 61000-6-3, EN 61326-1, EN 60664-1, EN 60947-1, EN IEC 63000, EN ISO 13849-1, EN ISO 13849-2, EN 62061, UL 508, CSA C22.2 No. 14, GB/T14048.5

Circuit de sortie

Contacts de sortie : 2 contacts NO de sécurité, 1 contact NC de signalisation forcé
 Type de contacts : alliage d'argent plaqué or
 Matériau des contacts : 230/240 Vac ; 300 Vdc
 Tension maximale commutable : 6 A
 Courant maximal par branche : 6 A
 Courant thermique à l'air libre I_{th} : 36 A²
 Somme maximale des courants Σ I_{th}² : 10 mA
 Courant minimal : ≤ 100 mΩ
 Résistance des contacts : 4 A
 Fusible de protection externe : Sorties PNP séparées galvaniquement, protégées contre les surtensions et les courts-circuits
 Sorties à semi-conducteur : 24 Vdc
 50 mA
 24 Vdc ±20%

Tension commutable :
 Courant commutable :
 Tension d'alimentation externe :

Il est possible d'augmenter la portée et le nombre de contacts de sortie au moyen de modules d'extension ou de contacteurs. Voir pages 355-364.

Structure du code

article options
CS AM-01VE01-TC00UR1

Tension seuil moteur arrêté
 20-500 mV (standard)
UR1 45-750 mV

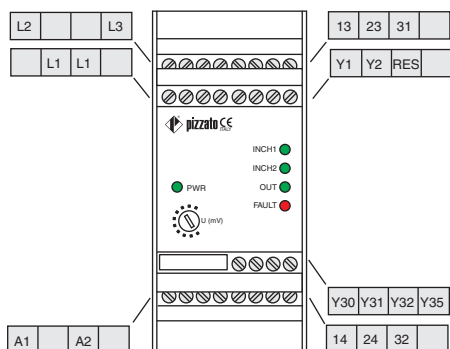
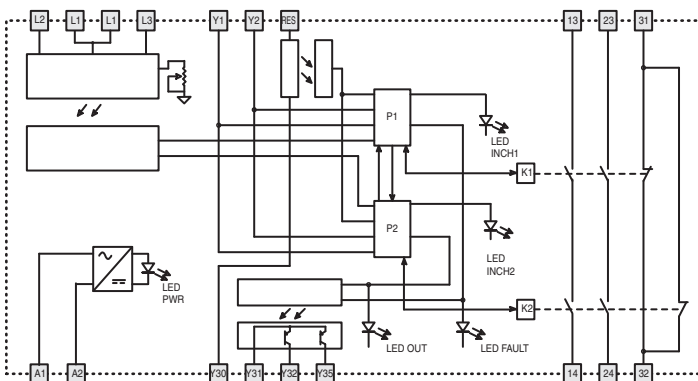
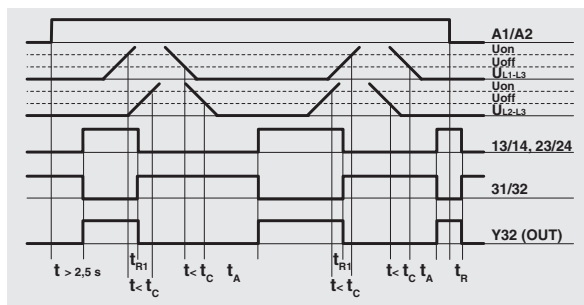
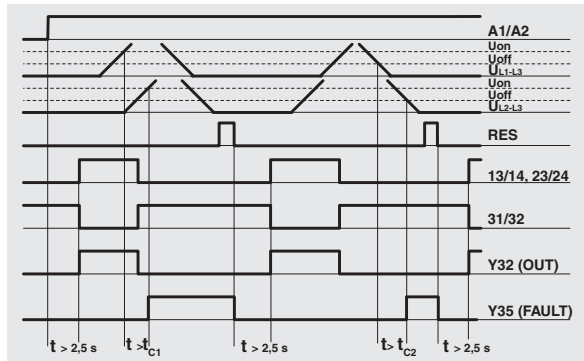
Type de connexion	Temps de synchronisme (t _c)
V bornes à vis	3s (standard)
M connecteur avec bornes à vis	TC00 infini à l'arrêt (t _c)
X connecteur avec bornes à ressort	TA00 infini au démarrage et à l'arrêt (t _c)
	TD0 infini à l'arrêt et temps d'activation minimal (t _A)

Caractéristiques homologuées par UL

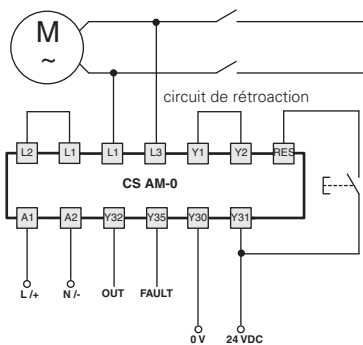
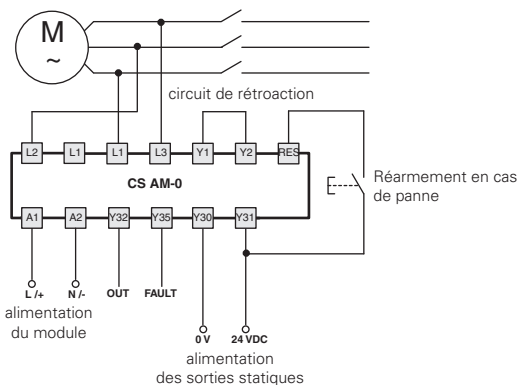
Rated supply voltage (U_n) : 24 ... 230 Vac/dc ; 50 ... 60 Hz
 Power consumption AC : < 9 VA
 Power consumption DC : < 2 W
 Relay output :
 Electrical ratings : 230/240 Vac
 6 A general use
 C300 pilot duty
 Semiconductor output : 24 Vdc, 50 mA
 Motor input : up to 600 V

Notes:
 - For use in pollution degree 2 environment
 - Use 60 or 75°C copper (Cu) conductor and wire size No. 30-12 AWG, stranded or solid.
 - The terminal tightening torque of 5-7 lb in.

- Pour une utilisation dans un environnement de degré de pollution 2.
 - Utiliser des conducteurs en cuivre (Cu) 60 ou 75°C rigides ou flexibles de section 30-12 AWG.
 - Couple de serrage des bornes de 5-7 Lb In.

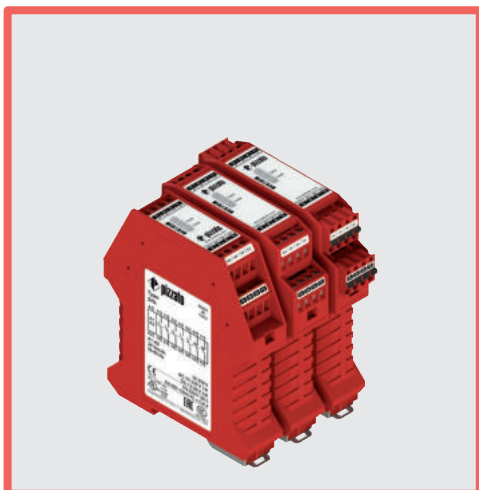
Module de sécurité CS AM-0
Disposition des bornes

Schéma interne

Diagrammes de fonctionnement
Fonctionnement normal

Fonctionnement du réarmement (RES)

Légende :
 $t_{C1, C2}$: temps de synchronisme
 t_A : temps d'excitation

 t_{R1} : temps de retombée
 t_R : temps de retombée en absence d'alimentation

Configuration des entrées
Moteur monophasé

Moteur triphasé


En cas de démarrage étoile-triangle, connectez le module aux bouts d'un seul enroulement
 Pour les moteurs en CC, relier + avec L1 et - avec L3.
 Pour les raccordements monophasés, connectez la phase à L1, le neutre à L3.
 Le diagramme n'indique pas la position exacte des bornes dans le produit

Exemple d'application page 367.



Module d'extension avec contacts de sortie

Caractéristiques principales

- Pour des applications de sécurité jusqu'à SIL CL 3 / PL e
- Possibilité de contrôle monocanal ou bicanal
- Raccordement des canaux d'entrée à potentiels opposés
- Boîtier de dimensions réduites de 22,5 mm
- Contacts de sortie :
5 contacts NO de sécurité,
1 contact NC de signalisation,
1 contact NC de rétroaction
- Tension d'alimentation : 24 Vac/dc

Catégories d'utilisation

Courant alternatif : AC15 (50...60 Hz)

U_e (V) 230

I_e (A) 3

Courant continu : DC13 (6 cycles de fctt./minute)

U_e (V) 24

I_e (A) 4

Labels et attestations :



Certificat CE d'examen de modèle type : IMQ CP 432 DM

Homologation UL : E131787

Homologation CCC : 2021000305000107

Homologation EAC : RU C-IT.YT03.B.00035/19

Conformité aux exigences requises par :

Directive Machines 2006/42/CE,

Directive CEM 2014/30/CE,

Directive RoHS 2011/65/UE.

Caractéristiques techniques

Boîtier

Boîtier en polyamide PA 66, autoextinguible V0 selon UL 94

Degré de protection selon EN 60529 :

IP40 (boîtier), IP20 (bornier)

Dimensions :

voir page 415, forme A

Généralités

Niveau SIL (SIL CL) jusqu'à :

SIL CL 3 selon EN 62061

Niveau de performance (PL) jusqu'à :

PL e selon EN ISO 13849-1

Catégorie de sécurité jusqu'à :

cat. 4 selon EN ISO 13849-1
(voir catégorie du module de base)

Paramètres de sécurité :

Température ambiante :

-25°C...+55°C

Durée mécanique :

>10 millions de cycles de fonctionnement

Durée électrique :

>100.000 cycles de fonctionnement

Degré de pollution :

externe 3, interne 2

Tension assignée de tenue aux chocs (U_{imp}) :

4 kV

Tension nominale d'isolement (U_i) :

250 V

Catégorie de surtension :

II

Alimentation

Tensions d'alimentation nominale (U_n) :

24 Vac/dc ; 50...60 Hz

Ondulation résiduelle max. DC :

10%

Tolérance sur la tension d'alimentation :

±15% d'U_n

Absorption AC :

< 5 VA

Absorption DC :

< 2 W

Circuit de contrôle

Protection contre les courts-circuits :

résistance PTC, I_h=0,5 A

Temps de la PTC :

déclenchement > 100 ms, réarmement > 3 s

Résistance maximale par entrée :

≤ 50 Ω

Temps d'excitation t_A :

< 40 ms

Temps de retombée en absence d'alimentation t_R :

< 50 ms

Conformité aux normes :

EN 60204-1, EN ISO 13855, EN ISO 14118, EN ISO 12100, EN ISO 13850, EN 60529, EN 61000-6-2, EN 61000-6-3, EN 61326-1, EN 60664-1, EN 60947-1, EN IEC 63000, EN ISO 13849-1, EN ISO 13849-2, EN 62061, UL 508, CSA C22.2 No. 14

Circuit de sortie

Contacts de sortie :

5 contacts NO de sécurité,
1 contact NC de signalisation,
1 contact NC de rétroaction
forcé

Type de contacts :

alliage d'argent plaqué or
230/240 Vac ; 300 Vdc

Matériau des contacts :

Tension maximale commutable :

6 A

Courant maximal par branche :

6 A

Courant thermique à l'air libre I_{th} :

72 A²

Somme maximale des courants Σ I_{th}² :

10 mA

Courant minimal :

Résistance des contacts :

≤ 100 mΩ

Fusible de protection externe :

4 A

Structure du code

CS ME-01V024

Type de connexion

V bornes à vis

M connecteur avec bornes à vis

X connecteur avec bornes à ressort

Tension d'alimentation

024 24 Vac/dc

Caractéristiques homologuées par UL

Rated supply voltage (U_n): 24 Vac/dc; 50...60 Hz

Power consumption AC: < 5 VA

Power consumption DC: < 2 W

Electrical ratings:

- NO contacts: 230/240 Vac, 6 A general use, C300 pilot duty

- NC contacts: 230/240 Vac, 6 A resistive, B300 pilot duty

Notes:

- Use 60 or 75°C copper (Cu) conductor and wire size No. 30-12 AWG, stranded or solid.

- The terminal tightening torque of 5-7 lb in.

- Only for 24 Vac/dc versions: supply from remote Class 2 source or limited voltage limited energy.

- Utiliser des conducteurs en cuivre (Cu) 60 ou 75°C rigides ou flexibles de section 30-12 AWG.

- Couple de serrage des bornes de 5-7 Lb In.

- Seulement pour les versions 24 Vac/dc, alimenter avec sources de classes 2 ou avec tension limitée et énergie limitée.



Module d'extension CS ME-01

Disposition des bornes

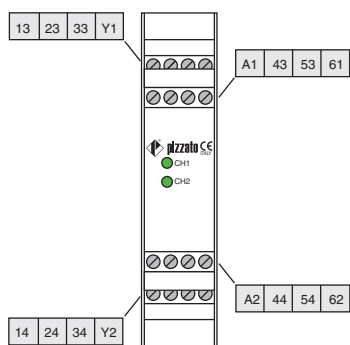
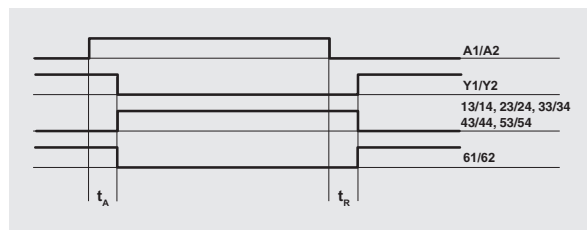
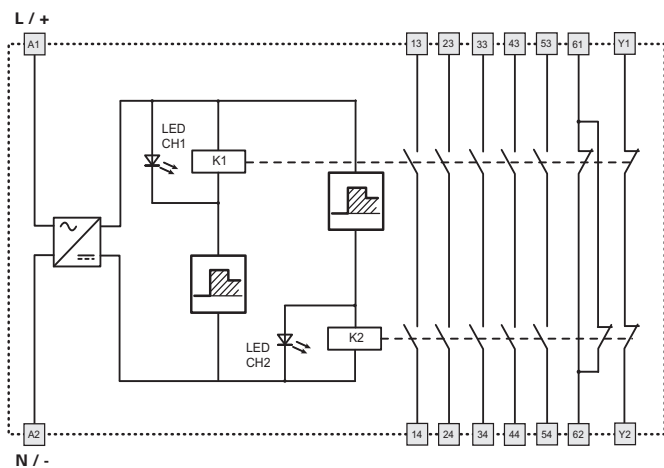


Diagramme de fonctionnement



Légende :
 t_A : temps d'excitation
 t_R : temps de retombée en absence d'alimentation

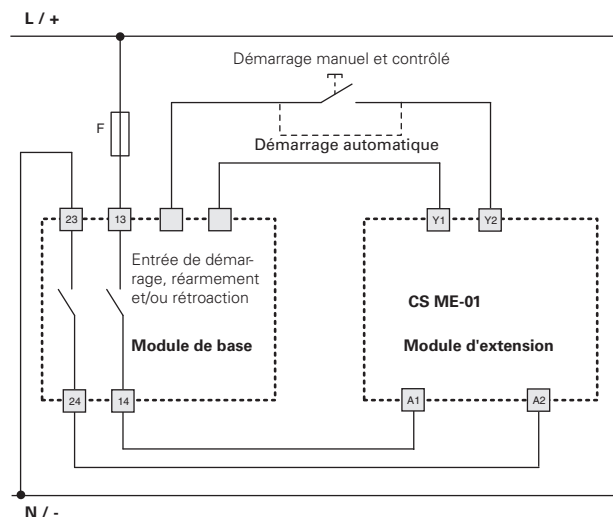
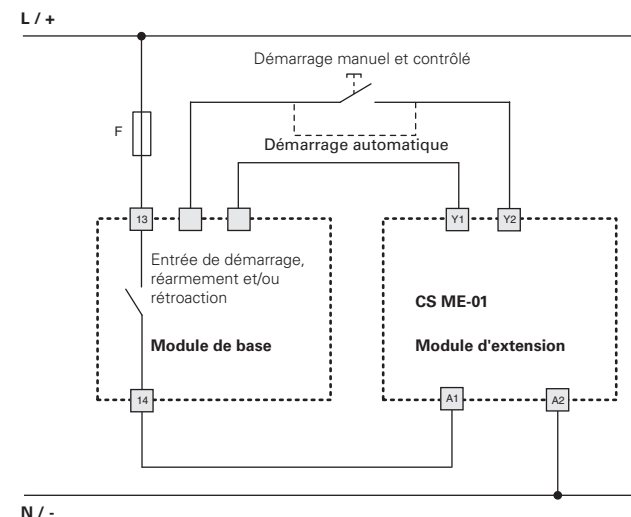
Schéma interne



Configuration des entrées

Contrôle monocanal

Contrôle bicanal



Le diagramme n'indique pas la position exacte des bornes dans le produit



Module d'extension avec contacts de sortie

Caractéristiques principales

- Pour des applications de sécurité jusqu'à SIL CL 3 / PL e
- Possibilité de contrôle monocanal ou bicanal
- Raccordement des canaux d'entrée à potentiels opposés
- Boîtier de dimensions réduites de 22,5 mm
- Contacts de sortie :
4 contacts NO de sécurité,
2 contacts NC de signalisation,
1 contact NC de rétroaction
- Tension d'alimentation : 24 Vdc

Catégories d'utilisation

Courant alternatif : AC15 (50...60 Hz)

U_e (V) 230

I_e (A) 3

Courant continu : DC13 (6 cycles de fctt./minute)

U_e (V) 24

I_e (A) 4

Labels de qualité :



Certificat CE d'examen de modèle type : IMQ CP 432 DM

Homologation UL : E131787

Homologation CCC : 2021000305000107

Homologation EAC : RU C-IT.YT03.B.00035/19

Conformité aux exigences requises par :

Directive Machines 2006/42/CE,

Directive CEM 2014/30/CE,

Directive RoHS 2011/65/UE.

Caractéristiques techniques

Boîtier

Boîtier en polyamide PA 66, autoextinguible V0 selon UL 94

Degré de protection selon EN 60529 :

IP40 (boîtier), IP20 (bornier)

Dimensions :

voir page 415, forme A

Généralités

Niveau SIL (SIL CL) jusqu'à :

SIL CL 3 selon EN 62061

Niveau de performance (PL) jusqu'à :

PL e selon EN ISO 13849-1

Catégorie de sécurité jusqu'à :

cat. 4 selon EN ISO 13849-1

(voir catégorie du module de base)

Paramètres de sécurité :

voir page 481

Température ambiante :

-25°C...+55°C

Durée mécanique :

>10 millions de cycles de fonctionnement

Durée électrique :

>100.000 cycles de fonctionnement

Degré de pollution :

externe 3, interne 2

Tension assignée de tenue aux chocs (U_{imp}) :

4 kV

Tension nominale d'isolement (U_i) :

250 V

Catégorie de surtension :

II

Alimentation

Tensions d'alimentation nominale (U_n) :

24 Vdc

Ondulation résiduelle max. DC :

10%

Tolérance sur la tension d'alimentation :

±15% d'U_n

Absorption DC :

< 2 W

Circuit de contrôle

Protection contre les courts-circuits :

résistance PTC, I_h=0,5 A

Temps de la PTC :

déclenchement > 100 ms, réarmement > 3 s

Résistance maximale par entrée :

≤ 50 Ω

Temps d'excitation t_A :

< 100 ms

Temps de retombée en absence d'alimentation t_R :

< 60 ms

Conformité aux normes :

EN 60204-1, EN ISO 13855, EN ISO 14118, EN ISO 12100, EN ISO 13850, EN 60529,

EN 61000-6-2, EN 61000-6-3, EN 61326-1, EN 60664-1, EN 60947-1, EN IEC 63000,

EN ISO 13849-1, EN ISO 13849-2, EN 62061, UL 508, CSA C22.2 No. 14, GB/T14048.5

Circuit de sortie

Contacts de sortie :

4 contacts NO de sécurité,
2 contacts NC de signalisation,
1 contact NC de rétroaction

Type de contacts :

forcé

Matériau des contacts :

alliage d'argent plaqué or

Tension maximale commutable :

230/240 Vac ; 300 Vdc

Courant maximal par branche :

6 A

Courant thermique à l'air libre I_{th} :

6 A

Somme maximale des courants Σ I_{th}² :

64 A²

Courant minimal :

10 mA

Résistance des contacts :

≤ 100 mΩ

Fusible de protection externe :

4 A

Structure du code

CS ME-02VU24

Type de connexion

V	bornes à vis
M	connecteur avec bornes à vis
X	connecteur avec bornes à ressort

Tension d'alimentation

U24 24 Vdc

Caractéristiques homologuées par UL

Rated supply voltage (U_n): 24 Vdc

Power consumption DC: < 2 W

Electrical ratings:

- NO contacts: 230/240 Vac, 6 A general use, C300 pilot duty

- NC contacts: 230/240 Vac, 6 A resistive, B300 pilot duty

Notes:

- Use 60 or 75°C copper (Cu) conductor and wire size No. 30-12 AWG, stranded or solid.

- The terminal tightening torque of 5-7 lb in.

- Only for 24 Vac/dc versions: supply from remote Class 2 source or limited voltage

limited energy.

- Utiliser des conducteurs en cuivre (Cu) 60 ou 75°C rigides ou flexibles de section

30-12 AWG.

- Couple de serrage des bornes de 5-7 Lb In.

- Seulement pour les versions 24 Vac/dc, alimenter avec sources de classes 2 ou

avec tension limitée et énergie limitée.



Module d'extension CS ME-02

Disposition des bornes

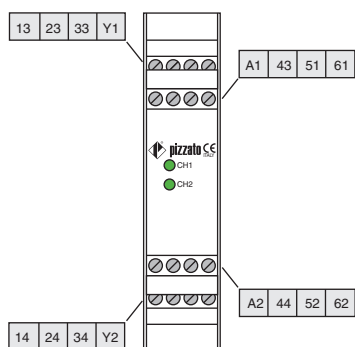
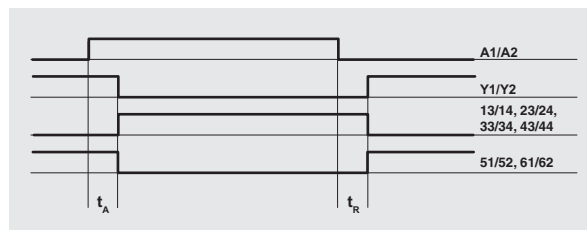
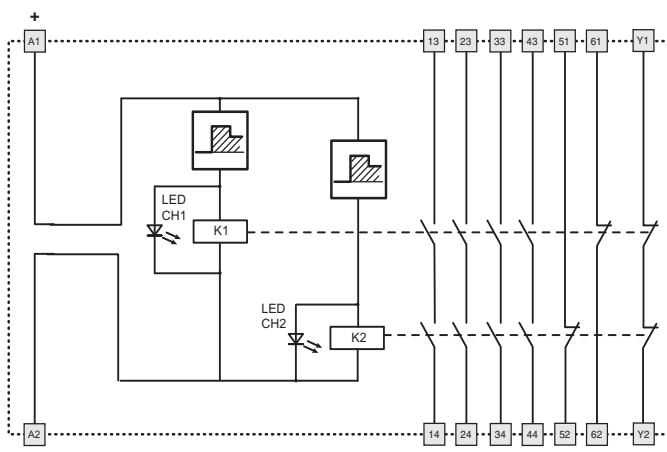


Diagramme de fonctionnement



Légende :
 t_A : temps d'excitation
 t_R : temps de retombée en absence d'alimentation

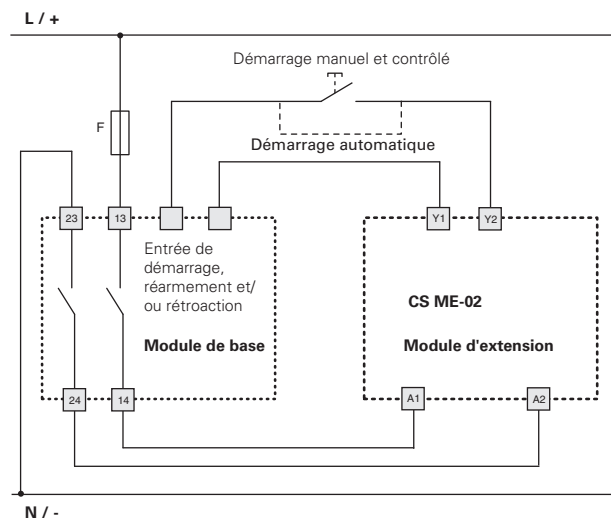
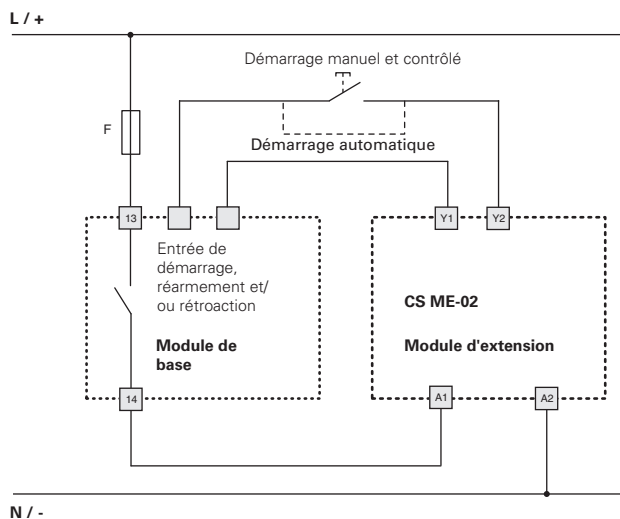
Schéma interne



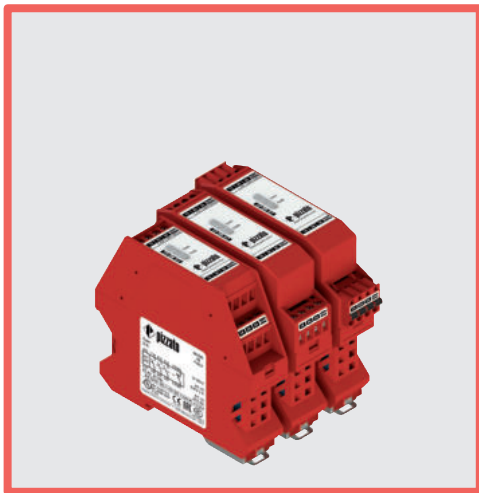
Configuration des entrées

Contrôle monocanal

Contrôle bicanal



Le diagramme n'indique pas la position exacte des bornes dans le produit



Module d'extension avec contacts de sortie

Caractéristiques principales

- Pour des applications de sécurité jusqu'à SIL CL 3 / PL e
- Module pour circuits de sortie à l'état solide OSSD
- 2 entrées OSSD
- Boîtier de dimensions réduites de 22,5 mm
- Contacts de sortie :
3 contacts NO de sécurité,
1 contact NC de rétroaction/EDM
- Tension d'alimentation : 24 Vdc

Catégories d'utilisation

Courant alternatif : AC15 (50...60 Hz)

U_e (V) 230

I_e (A) 3

Courant continu : DC13 (6 cycles de fctt./minute)

U_e (V) 24

I_e (A) 4

Labels de qualité :



Certificat CE d'examen de modèle type : IMQ CP 432 DM

Homologation UL : E131787

Homologation CCC : 2021000305000107

Homologation EAC : RU C-IT.YT03.B.00035/19

Conformité aux exigences requises par :

Directive Machines 2006/42/CE,

Directive CEM 2014/30/CE,

Directive RoHS 2011/65/UE.

Caractéristiques techniques

Boîtier

Boîtier en polyamide PA 66, autoextinguible V0 selon UL 94

Degré de protection selon EN 60529 :

IP40 (boîtier), IP20 (bornier)

Dimensions :

voir page 415, forme D

Généralités

Niveau SIL (SIL CL) jusqu'à :

SIL CL 3 selon EN 62061

Niveau de performance (PL) jusqu'à :

PL e selon EN ISO 13849-1

Catégorie de sécurité jusqu'à :

cat. 4 selon EN ISO 13849-1
(dépend des circuits de sortie à l'état solide)

Paramètres de sécurité :

voir page 481

Température ambiante :

-25°C...+55°C

Durée mécanique :

>10 millions de cycles de fonctionnement

Durée électrique :

>100.000 cycles de fonctionnement

Degré de pollution :

externe 3, interne 2

Tension assignée de tenue aux chocs (U_{imp}) :

4 kV

Tension nominale d'isolement (U_i) :

250 V

Catégorie de surtension :

II

Alimentation

Tensions d'alimentation nominale (U_n) :

24 Vdc

Ondulation résiduelle max. DC :

10%

Tolérance sur la tension d'alimentation :

±15% d'U_n

Absorption DC :

< 2 W

Absorption au démarrage :

< 3 W

Circuit de contrôle

Temps d'excitation t_A :

< 40 ms

Temps de retombée t_{R1} :

< 20 ms

Conformité aux normes :

EN 60204-1, EN ISO 13855, EN ISO 14118, EN ISO 12100, EN ISO 13850, EN 60529, EN 61000-6-2, EN 61000-6-3, EN 61326-1, EN 60664-1, EN 60947-1, EN IEC 63000, EN ISO 13849-1, EN ISO 13849-2, EN 62061, UL 508, CSA C22.2 No. 14, GB/T14048.5

Circuit de sortie

Contacts de sortie :

3 contacts NO de sécurité,
1 contact NC de rétroaction
forcé

Type de contacts :

forcé

Matériau des contacts :

alliage d'argent plaqué or

Tension maximale commutable :

230/240 Vac ; 300 Vdc

Courant maximal par branche :

6 A

Courant thermique à l'air libre I_{th} :

6 A

Somme maximale des courants Σ I_{th}² :

36 A²

Courant minimal :

10 mA

Résistance des contacts :

≤ 100 mΩ

Fusible de protection externe :

4 A

Structure du code

CS ME-03VU24

Type de connexion

V	bornes à vis
M	connecteur avec bornes à vis
X	connecteur avec bornes à ressort

Tension d'alimentation

U24 24 Vdc

Caractéristiques homologuées par UL

Rated supply voltage (U_n): 24 Vdc

Power consumption DC: < 2 W

Electrical ratings:

- NO contacts: 230/240 Vac, 6 A general use, C300 pilot duty
- NC contacts: 230/240 Vac, 6 A resistive, B300 pilot duty

Notes:

- Use 60 or 75°C copper (Cu) conductor and wire size No. 30-12 AWG, stranded or solid.
- The terminal tightening torque of 5-7 lb in.
- Only for 24 Vac/dc versions: supply from remote Class 2 source or limited voltage limited energy.

- Utiliser des conducteurs en cuivre (Cu) 60 ou 75°C rigides ou flexibles de section 30-12 AWG.

- Couple de serrage des bornes de 5-7 Lb In.

- Seulement pour les versions 24 Vac/dc, alimenter avec sources de classes 2 ou avec tension limitée et énergie limitée.



Module d'extension CS ME-03

Disposition des bornes

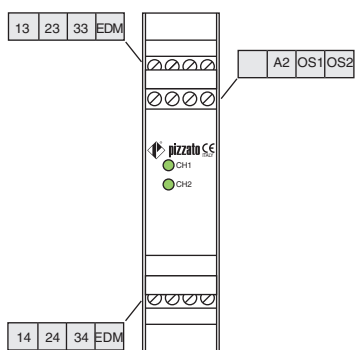
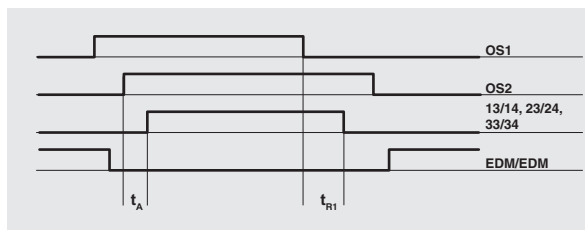
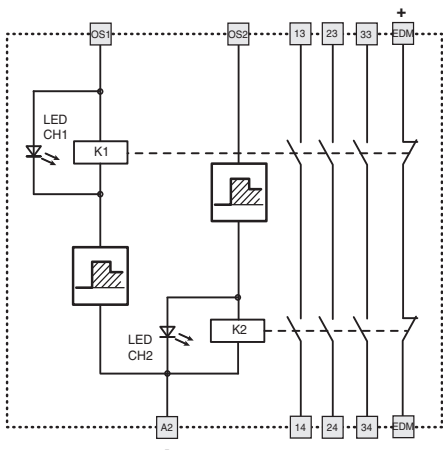


Diagramme de fonctionnement



Légende :
 t_A : temps d'excitation
 t_{R1} : temps de retombée

Schéma interne



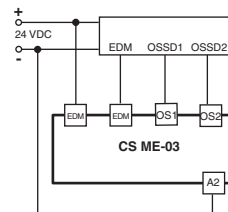
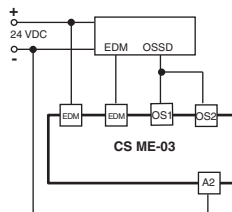
Exemple d'application page 367.

Configuration des entrées

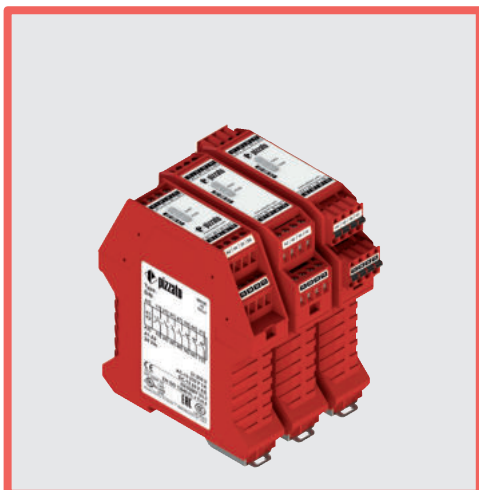
Circuits de sortie à l'état solide OSSD (ex. séries ST, NS, NG ou barrières optiques)

1 canal

2 canaux



Le diagramme n'indique pas la position exacte des bornes dans le produit



Module d'extension avec contacts de sortie retardés à la désexcitation

Caractéristiques principales

- Pour des applications de sécurité jusqu'à SIL CL 3 / PL e
- Possibilité de contrôle monocanal ou bicanal
- 4 temps de retard 0,5 - 1 - 2 et 3 s
- Boîtier de dimensions réduites de 22,5 mm
- Contacts de sortie :
4 contacts NO de sécurité,
2 contacts NC de signalisation,
1 contact NC de rétroaction
- Tension d'alimentation : 24 Vdc

Catégories d'utilisation

Courant alternatif : AC15 (50...60 Hz)

U_e (V) 230

I_e (A) 3

Courant continu : DC13 (6 cycles de fctt./minute)

U_e (V) 24

I_e (A) 4

Labels de qualité :



Certificat CE d'examen de modèle type : IMQ CP 432 DM

Homologation UL : E131787

Homologation CCC : 2021000305000107

Homologation EAC : RU C-IT.YT03.B.00035/19

Conformité aux exigences requises par :

Directive Machines 2006/42/CE,

Directive CEM 2014/30/CE,

Directive RoHS 2011/65/UE.

Caractéristiques techniques

Boîtier

Boîtier en polyamide PA 66, autoextinguible V0 selon UL 94

Degré de protection selon EN 60529 :

IP40 (boîtier), IP20 (bornier)

Dimensions :

voir page 415, forme A

Généralités

Niveau SIL (SIL CL) jusqu'à :

SIL CL 3 selon EN 62061

Niveau de performance (PL) jusqu'à :

PL e selon EN ISO 13849-1

Catégorie de sécurité jusqu'à :

cat. 4 selon EN ISO 13849-1

(voir catégorie du module de base)

Paramètres de sécurité :

voir page 481

Température ambiante :

-25°C...+55°C

Durée mécanique :

>10 millions de cycles de fonctionnement

Durée électrique :

>100.000 cycles de fonctionnement

Degré de pollution :

externe 3, interne 2

Tension assignée de tenue aux chocs (U_{imp}) :

4 kV

Tension nominale d'isolement (U_i) :

250 V

Catégorie de surtension :

II

Alimentation

Tensions d'alimentation nominale (U_n) :

24 Vdc

Ondulation résiduelle max. DC :

10%

Tolérance sur la tension d'alimentation :

±15% d'U_n

Absorption DC :

< 2 W

Circuit de contrôle

Résistance maximale par entrée :

≤ 50 Ω

Temps d'excitation t_A :

< 120 ms

Temps de retombée en absence d'alimentation t_R : voir Structure du code

Conformité aux normes :

EN 60204-1, EN ISO 13855, EN ISO 14118, EN ISO 12100, EN ISO 13850, EN 60529,

EN 61000-6-2, EN 61000-6-3, EN 61326-1, EN 60664-1, EN 60947-1, EN IEC 63000,

EN ISO 13849-1, EN ISO 13849-2, EN 62061, UL 508, CSA C22.2 No. 14, GB/T14048.5

Circuit de sortie

Contacts de sortie :

4 contacts NO de sécurité,
2 contacts NC de signalisation,
1 contact NC de rétroaction

Type de contacts :

forcé

Matériau des contacts :

alliage d'argent, plaqué or

Tension maximale commutable :

230/240 Vac ; 300 Vdc

Courant maximal par branche :

6 A

Courant thermique à l'air libre I_{th} :

6 A

Somme maximale des courants Σ I_{th}² :

64 A²

Courant minimal :

10 mA

Résistance des contacts :

≤ 100 mΩ

Fusible de protection externe :

4 A

Structure du code

CS ME-20VU24-TF1

Type de connexion

V bornes à vis

M connecteur avec bornes à vis

X connecteur avec bornes à ressort

Temps de retombée en absence d'alimentation (t_R)

TF0.5 0,5 s, temps fixe

TF1 1 s, temps fixe

TF2 2 s, temps fixe

TF3 3 s, temps fixe

Caractéristiques homologuées par UL

Rated supply voltage (U_n): 24 Vdc

Power consumption DC: < 2 W

Electrical ratings:

- NO contacts: 230/240 Vac, 6 A general use, C300 pilot duty

- NC contacts: 230/240 Vac, 6 A resistive, B300 pilot duty

Notes:

- Use 60 or 75°C copper (Cu) conductor and wire size No. 30-12 AWG, stranded or solid.

- The terminal tightening torque of 5-7 lb in.

- Only for 24 Vac/dc versions: supply from remote Class 2 source or limited voltage limited energy.

- Utiliser des conducteurs en cuivre (Cu) 60 ou 75°C rigides ou flexibles de section 30-12 AWG.

- Couple de serrage des bornes de 5-7 Lb In.

- Seulement pour les versions 24 Vac/dc, alimenter avec sources de classes 2 ou avec tension limitée et énergie limitée.



Module d'extension CS ME-20

Disposition des bornes

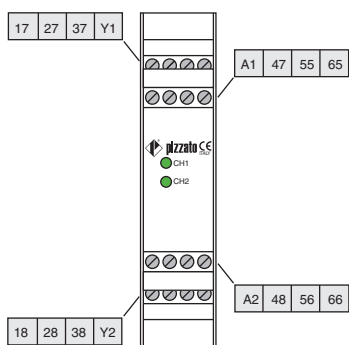
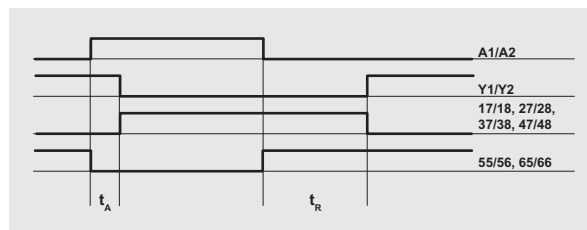
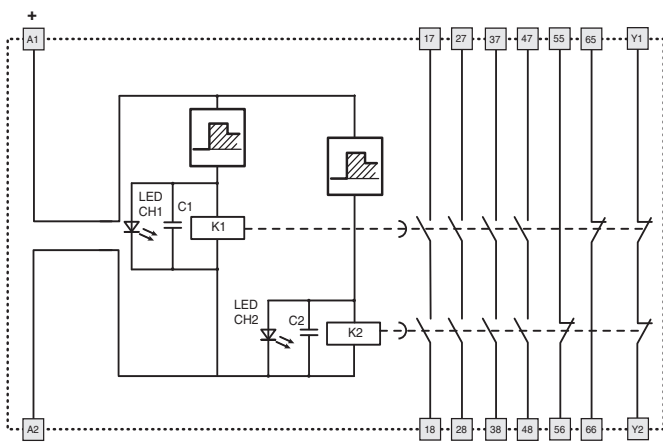


Diagramme de fonctionnement



Légende :
 t_A : temps d'excitation
 t_R : temps de retombée en absence d'alimentation
 (voir « Structure du code »)

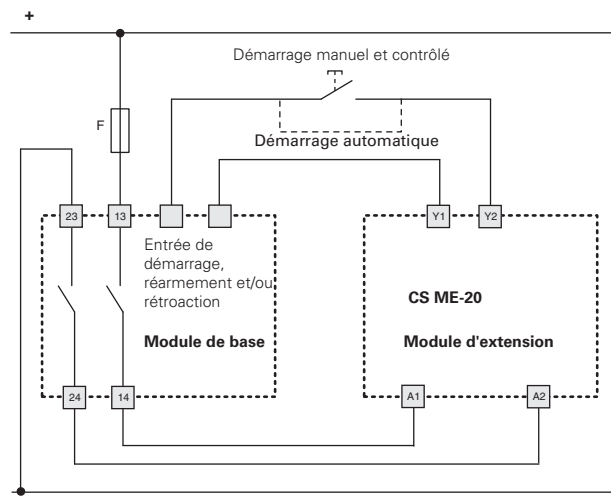
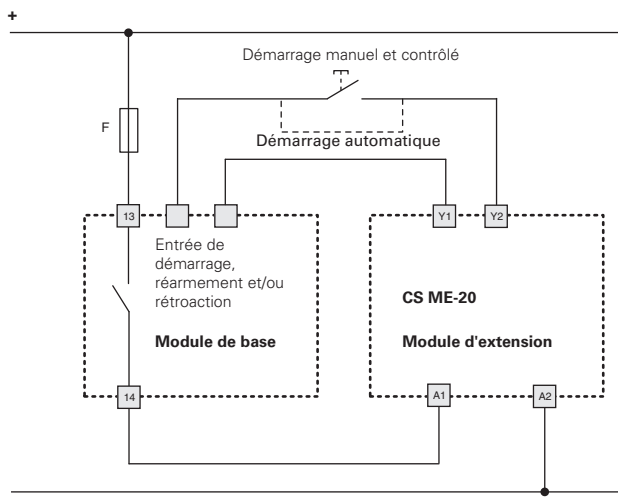
Schéma interne



Configuration des entrées

Contrôle monocanal

Contrôle bicanal



Le diagramme n'indique pas la position exacte des bornes dans le produit



Module d'extension avec contacts de sortie retardés à la désexcitation

Caractéristiques principales

- Pour des applications de sécurité jusqu'à SIL CL 3 / PL e
- Possibilité de contrôle monocanal ou bicanal
- Retard réglable
- Boîtier de 45 mm
- Contacts de sortie :
4 contacts NO de sécurité,
2 contacts NC de signalisation,
1 contact NC de rétroaction
- Tension d'alimentation : 24 Vdc

Catégories d'utilisation

Courant alternatif : AC15 (50...60 Hz)

U_e (V) 230

I_e (A) 3

Courant continu : DC13 (6 cycles de fctt./minute)

U_e (V) 24

I_e (A) 4

Labels de qualité :



Certificat CE d'examen de modèle type : IMQ CP 432 DM

Homologation UL : E131787

Homologation CCC : 2021000305000107

Homologation EAC : RU C-IT.YT03.B.00035/19

Conformité aux exigences requises par :

Directive Machines 2006/42/CE,

Directive CEM 2014/30/CE,

Directive RoHS 2011/65/UE.

Caractéristiques techniques

Boîtier

Boîtier en polyamide PA 66, autoextinguible V0 selon UL 94

Degré de protection selon EN 60529 :

IP40 (boîtier), IP20 (bornier)

Dimensions :

voir page 415, forme C

Généralités

Niveau SIL (SIL CL) jusqu'à :

SIL CL 3 selon EN 62061

Niveau de performance (PL) jusqu'à :

PL e selon EN ISO 13849-1

Catégorie de sécurité jusqu'à :

cat. 4 selon EN ISO 13849-1

(voir catégorie du module de base)

Paramètres de sécurité :

voir page 481

Température ambiante :

-25°C...+55°C

Durée mécanique :

>10 millions de cycles de fonctionnement

Durée électrique :

>100.000 cycles de fonctionnement

Degré de pollution :

externe 3, interne 2

Tension assignée de tenue aux chocs (U_{imp}) :

4 kV

Tension nominale d'isolement (U_i) :

250 V

Catégorie de surtension :

II

Alimentation

Tensions d'alimentation nominale (U_n) :

24 Vdc

Ondulation résiduelle max. DC :

10%

Tolérance sur la tension d'alimentation :

±15% d'U_n

Absorption DC :

< 2 W

Circuit de contrôle

Résistance maximale par entrée :

≤ 50 Ω

Temps d'excitation t_A :

< 200 ms

Temps de retombée en absence d'alimentation t_R : voir Structure du code

Conformité aux normes :

EN 60204-1, EN ISO 13855, EN ISO 14118, EN ISO 12100, EN ISO 13850, EN 60529,

EN 61000-6-2, EN 61000-6-3, EN 61326-1, EN 60664-1, EN 60947-1, EN IEC 63000,

EN ISO 13849-1, EN ISO 13849-2, EN 62061, UL 508, CSA C22.2 No. 14, GB/T14048.5

Circuit de sortie

Contacts de sortie :

4 contacts NO de sécurité,
2 contacts NC de signalisation,
1 contact NC de rétroaction
forcé

Type de contacts :

Matériau des contacts :

alliage d'argent, plaqué or

Tension maximale commutable :

230/240 Vac ; 300 Vdc

Courant maximal par branche :

6 A

Courant thermique à l'air libre I_{th} :

6 A

Somme maximale des courants Σ I_{th}² :

64 A²

Courant minimal :

10 mA

Résistance des contacts :

≤ 100 mΩ

Fusible de protection externe :

4 A

Structure du code

CS ME-31VU24-TS12

Type de connexion

V bornes à vis

M connecteur avec bornes à vis

X connecteur avec bornes à ressort

Temps de retombée en absence d'alimentation (t_R)

TS12 temps sélectionnable de 1 à 12 s, pas 1 s

Caractéristiques homologuées par UL

Rated supply voltage (U_n): 24 Vdc

Power consumption DC: < 2 W

Electrical ratings:

- NO contacts: 230/240 Vac, 6 A general use, C300 pilot duty

- NC contacts: 230/240 Vac, 6 A resistive, B300 pilot duty

Notes:

- Use 60 or 75°C copper (Cu) conductor and wire size No. 30-12 AWG, stranded or solid.

- The terminal tightening torque of 5-7 lb in.

- Only for 24 Vac/dc versions: supply from remote Class 2 source or limited voltage limited energy.

- Utiliser des conducteurs en cuivre (Cu) 60 ou 75°C rigides ou flexibles de section 30-12 AWG.

- Couple de serrage des bornes de 5-7 Lb In.

- Seulement pour les versions 24 Vac/dc, alimenter avec sources de classes 2 ou avec tension limitée et énergie limitée.



Module d'extension CS ME-31

Disposition des bornes

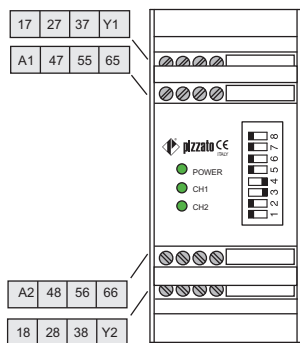
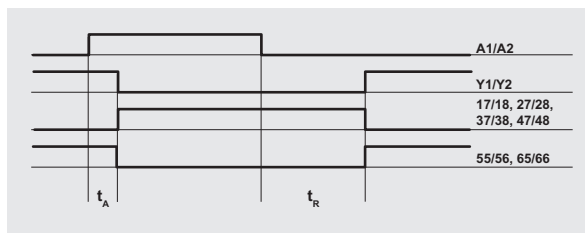


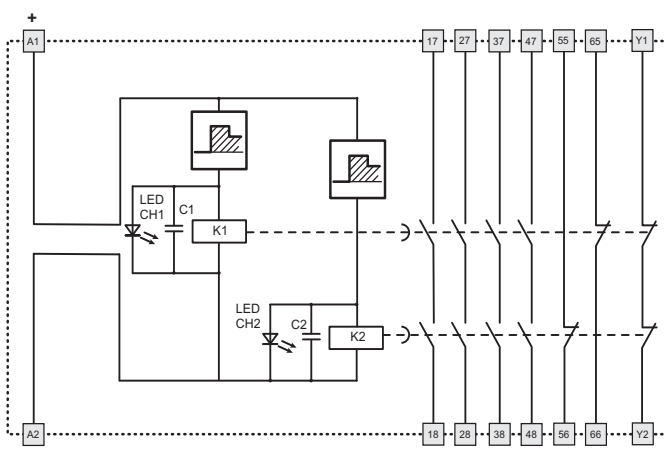
Diagramme de fonctionnement



Légende :

- t_A : temps d'excitation
- t_R : temps de retombée en absence d'alimentation (voir « Structure du code »)

Schéma interne

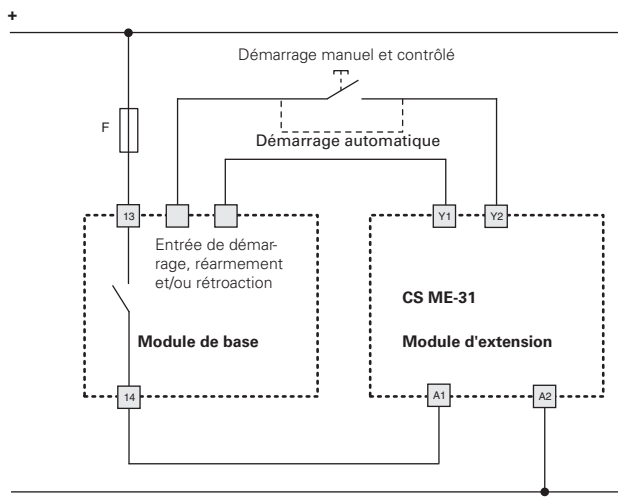


Sélection du temps de retombée t_R

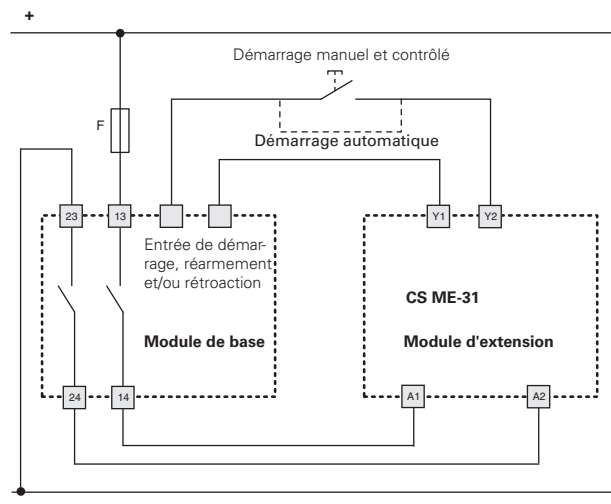
DIP SWITCH		t_R (s)
ON	OFF	1
ON	OFF	2
ON	OFF	3
ON	OFF	4
ON	OFF	5
ON	OFF	6
ON	OFF	7
ON	OFF	8
ON	OFF	9
ON	OFF	10
ON	OFF	11
ON	OFF	12

Configuration des entrées

Contrôle monocanal

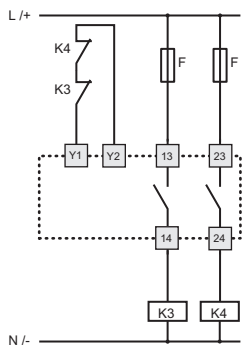


Contrôle bicanal



Le diagramme n'indique pas la position exacte des bornes dans le produit

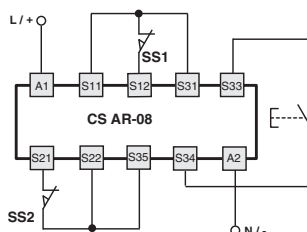
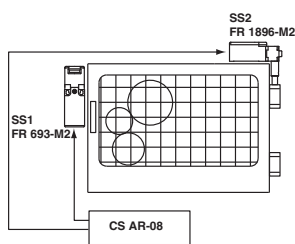
Augmentation du nombre et de la portée des contacts au moyen de contacteurs externes



Si nécessaire, il est possible d'augmenter le nombre et la portée des contacts de sortie au moyen de contacteurs externes avec contacts à guidage forcé. Pour le contrôle des contacteurs externes, un contact NC de chaque relais est relié au circuit de rétroaction du module de sécurité entre les bornes du bouton de démarrage.

Les exemples d'application qui suivent prévoient l'utilisation du module CS AR-08••••. Pour l'utilisation d'autres modules, voir les caractéristiques, la compatibilité et le schéma interne de chaque module.

Exemples d'application : contrôle de protecteurs mobiles, jusqu'à la catégorie de sécurité 4 selon EN ISO 13849-1

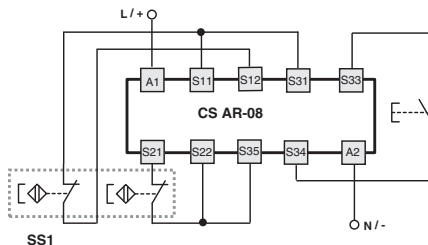
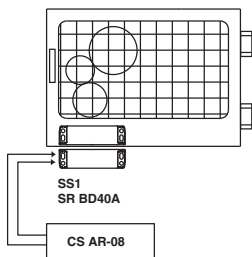


Modules compatibles

- CS AR-01•••• CS AR-02••••
- CS AR-04•••• CS AR-05••••
- CS AR-06•••• CS AR-07••••
- CS AR-08•••• CS AT-0••••
- CS AT-1•••• CS AT-3••••
- CS AR-91•024

Contrôle d'un protecteur mobile par deux interrupteurs de différentes technologies. Système de catégorie de sécurité 4.

Exemples d'application : contrôle de capteurs magnétiques de sécurité, jusqu'à la catégorie de sécurité 4 selon EN ISO 13849-1

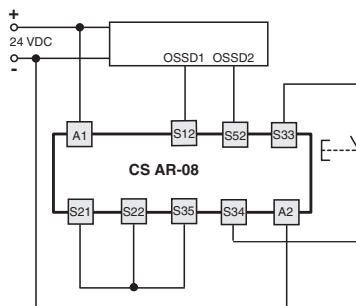
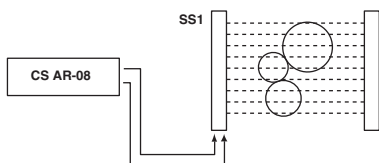


Modules compatibles

- CS AR-01•E02 CS AR-02•E02
- CS AR-04•024 CS AR-05••••
- CS AR-06•••• CS AR-08••••
- CS AT-0•••• CS AT-1••••
- CS AT-3•••• CS AR-91•024

Contrôle d'un protecteur mobile par un capteur magnétique codé. Système de catégorie de sécurité 4.

Exemples d'application : contrôle de barrières de sécurité, jusqu'à la catégorie de sécurité 4 selon EN ISO 13849-1



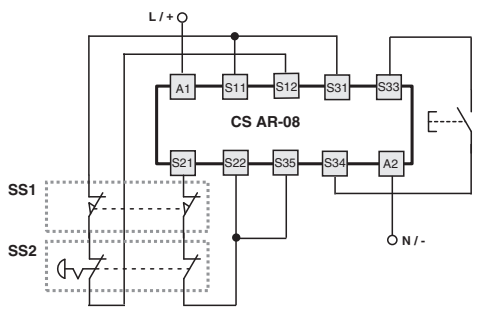
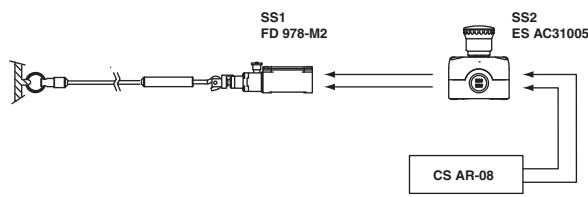
Modules compatibles

- CS AR-05•••• CS AR-06••••
- CS AR-08•••• CS AT-0••••
- CS AT-1••••

Circuits de sortie à l'état solide (ex. barrières optiques) avec deux sorties OSSD. Système de catégorie de sécurité 2 ou 4 selon la barrière.

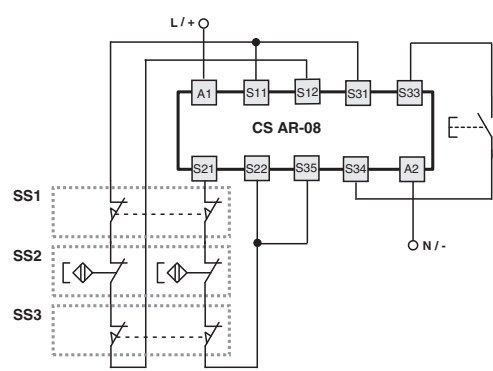
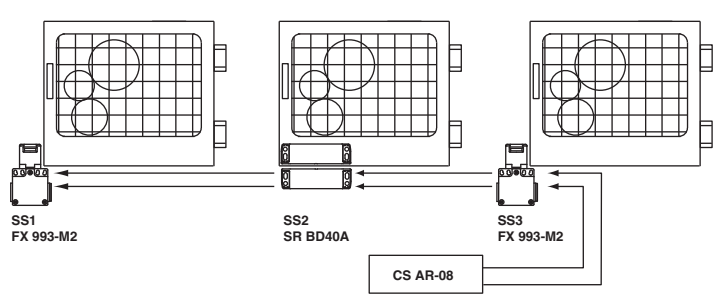


Exemples d'application : contrôle d'un interrupteur et d'un bouton d'arrêt d'urgence, jusqu'à la catégorie de sécurité 3 selon EN ISO 13849-1



- Modules compatibles**
- CS AR-01•••• CS AR-02•••• CS AR-04•••• CS AR-05••••
 - CS AR-06•••• CS AR-07•••• CS AR-08•••• CS AR-20••••
 - CS AR-21•••• CS AR-22•••• CS AR-23•••• CS AR-24••••
 - CS AR-25•••• CS AT-0•••• CS AT-1•••• CS AT-3••••
 - CS AR-91•024

Exemples d'application : contrôle d'une série d'interrupteurs et de capteurs magnétiques, jusqu'à la catégorie de sécurité 3 selon EN ISO 13849-1

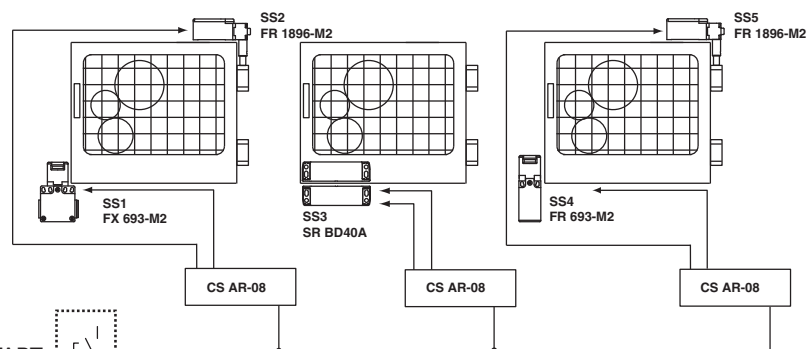


- Modules compatibles**
- CS AR-01•E02 CS AR-02•E02 CS AR-04•024 CS AR-05••••
 - CS AR-06•••• CS AR-08•••• CS AT-0•••• CS AT-1••••
 - CS AT-3•••• CS AR-91•024

Contrôle de plusieurs protecteurs par interrupteurs et capteurs magnétiques. Système de catégorie 3. Pour le calcul de la couverture du diagnostic voir ISO TR24119.

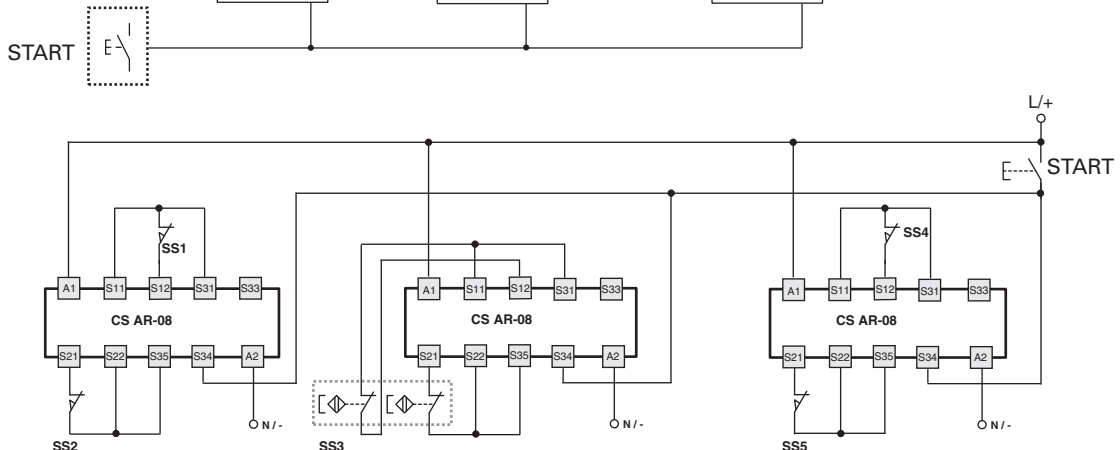
- L'utilisation d'un seul interrupteur pour protecteur exige que la rupture mécanique de ce dernier puisse être exclue pendant la phase d'analyse du risque.
- Le capteur doit être à double canal codé.
- Vérifier possibles prescriptions de la norme de type C concernant propre machine.

Exemples d'application : possibilité de réarmement de plusieurs modules en parallèle, jusqu'à la catégorie de sécurité 4 selon EN ISO 13849-1

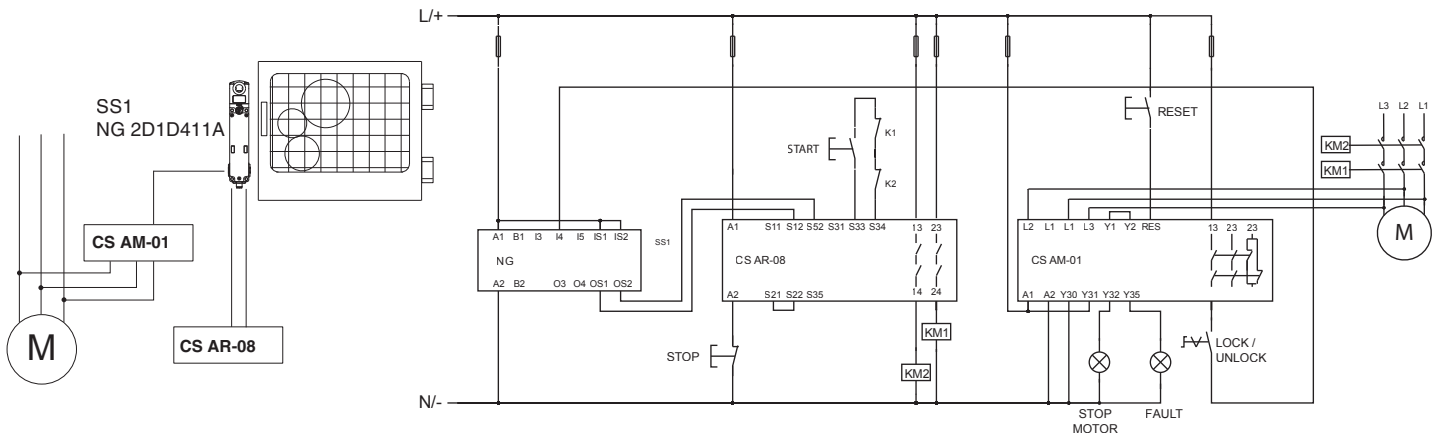


Contrôle de plusieurs protecteurs par différentes technologies. Système de catégorie de sécurité 4. L'exemple montre la possibilité de réarmer plusieurs modules simultanément au moyen d'un seul contact d'un bouton.

- Modules compatibles**
- CS AR-04•024 CS AR-05•024 CS AR-06•024
 - CS AR-08•024 CS AR-91•024

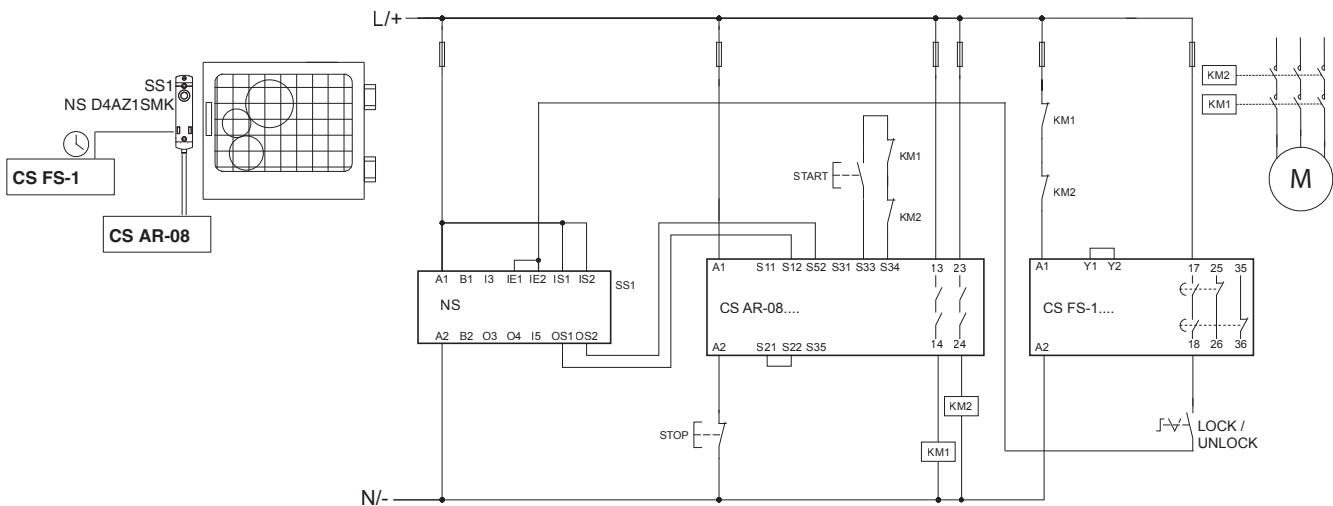


**Contrôle du protecteur mobile de catégorie 4, jusqu'à PL e selon EN ISO 13849-1
Verrouillage du protecteur de catégorie 2, jusqu'à PL d selon EN ISO 13849-1**



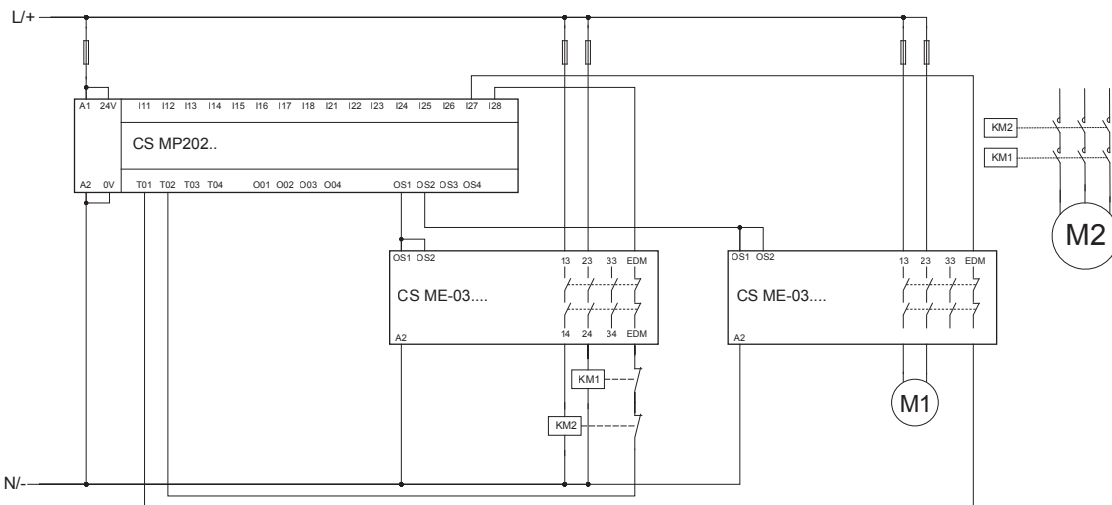
Contrôle et verrouillage du protecteur au moyen du dispositif de verrouillage avec technologie RFID de catégorie 4, PL e et SIL 3.
Commande du débloccage activé par le module de sécurité pour le contrôle d'arrêt moteur.

**Contrôle du protecteur mobile de catégorie 4, jusqu'à PL e selon EN ISO 13849-1
Verrouillage du protecteur de catégorie 2, jusqu'à PL d selon EN ISO 13849-1**



Contrôle et verrouillage du protecteur au moyen du dispositif de verrouillage avec technologie RFID de catégorie 4, PL e et SIL 3.
Commande du débloccage activé par le temporisateur de sécurité.

Raccordement de deux modules d'extension aux sorties PNP de sécurité d'un module programmable série GEMNIS



Le schéma représente uniquement la connexion des modules d'extension, la connexion des entrées et des sorties restantes n'étant pas représentée de manière intentionnelle.

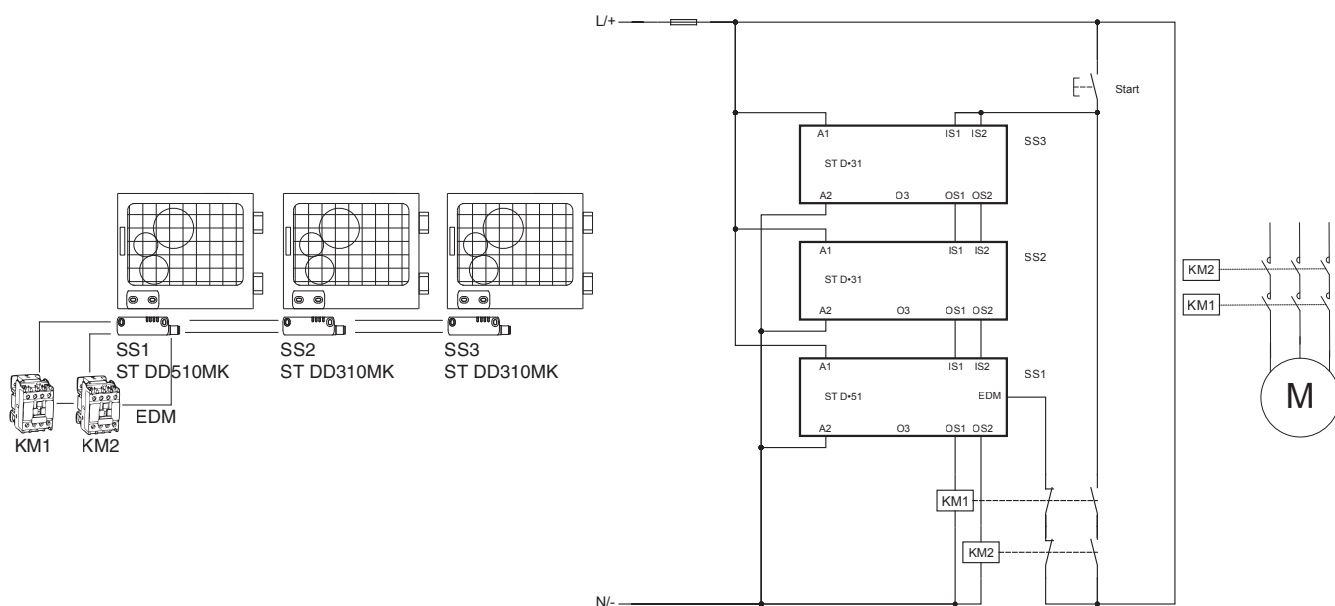
Note : Moteur M1 avec charge compatible avec les catégories d'utilisation des contacts du module CS ME-03.

Note : La connexion entre OS1 du module CS MP-202 et les entrées OS1 et OS2 du module CS ME-03 est admise avec exclusion de défaillances car ils se trouvent à l'intérieur du même tableau électrique. Voir tableau D.4, D.2.4 d'EN ISO 13849-2.

Note : les contacts normalement fermés de KM1 et KM2 sont guidés mécaniquement (EN 60947-4-1, annexe F)

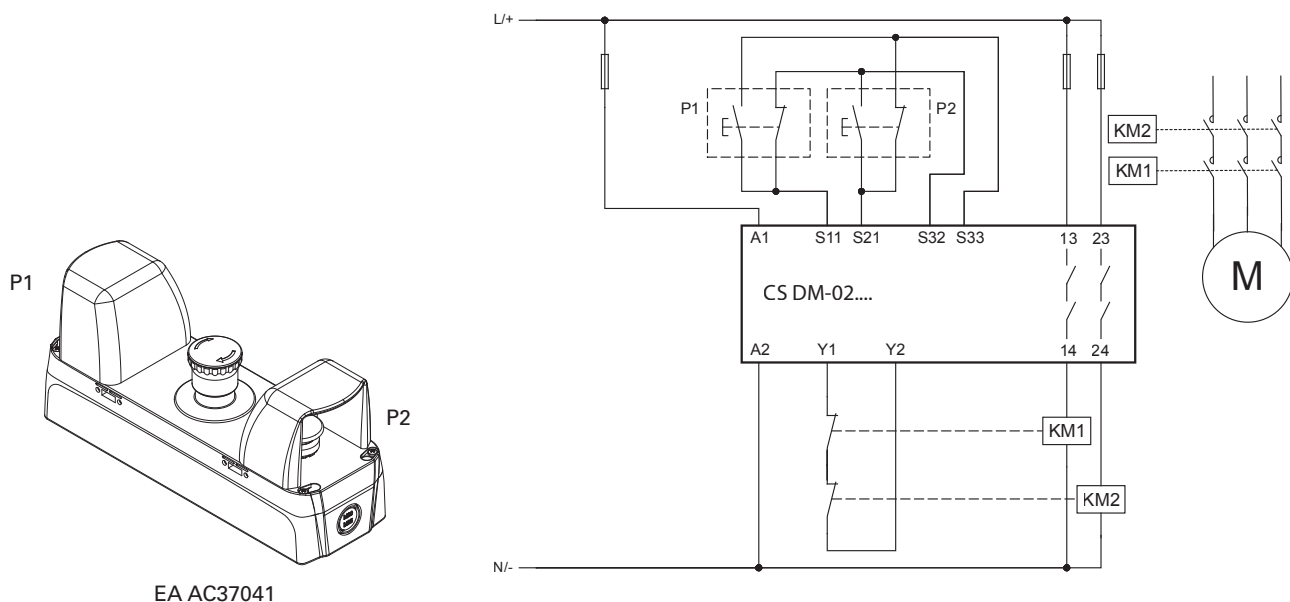


Contrôle des protecteurs au moyen de capteurs à technologie RFID connectés en série



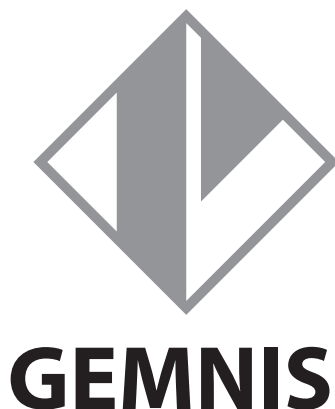
Surveillance directe de l'état des contacteurs via l'entrée EDM dans le dernier capteur de la série

Commande bimanuelle de catégorie IIIC selon EN ISO 13851



EA AC37041

Introduction



Un module de la série **Gemnis** est un dispositif de sécurité programmable qui permet d'effectuer plusieurs fonctions de sécurité simultanément. Cette série de produits a été spécifiquement développée pour répondre aux besoins des fabricants de machines ayant un nombre moyen/bas de fonctions de sécurité. À titre indicatif, ces modules sont capables de gérer des applications minimums comparables aux fonctions exercées par 3-4 modules de sécurité électromécaniques traditionnels, jusqu'à des circuits ayant plusieurs dizaines d'entrées.

Les modules de sécurité de la série **Gemnis** sont en mesure de réaliser des circuits de sécurité dont la classification va jusqu'à SIL 3 selon EN 62061, PL e et de catégorie 4 selon EN ISO 13849-1. La dernière mise à niveau des modules de sécurité de la série **Gemnis (version 12)** comporte de nouvelles fonctions et des performances améliorées en matière de matériel et de logiciel. Cette mise à niveau augmente considérablement les possibilités d'utilisation de ces produits.

Le programme **Gemnis Studio** est un environnement de développement graphique pour la création, la simulation et le débogage de programmes pouvant être insérés dans les modules appartenant à la famille Gemnis.

Ce logiciel est délivré sous licence à l'utilisateur qui désire programmer ces modules après s'être inscrit sur le site www.gemnis.com.

Sur le site, il est possible de télécharger la dernière version du logiciel **Gemnis Studio (Gemnis Studio 12)** qui permet de programmer soit des modules mis à niveau, appelés **Gemnis K12**, soit les modules précédents.

Caractéristiques générales des modules de sécurité

Les modules de la série Gemnis sont en mesure de gérer tous les types de dispositifs de sécurité suivants :

- Interrupteurs mécaniques de sécurité
- Interrupteurs avec électroaimant pour le verrouillage du protecteur
- Interrupteurs magnétiques de sécurité
- Barrières optiques de sécurité ou capteurs optiques de sécurité (de catégorie 4)
- Capteurs de sécurité
- Boutons coup-de-poing pour arrêts d'urgence
- Interrupteurs à câble pour arrêt d'urgence
- Tapis de sécurité ou bords sensibles avec technologie à 4 fils
- Contrôles bimanuels de catégorie IIIA ou IIIC
- Sélecteurs de sécurité
- Dispositifs de validation
- Capteurs analogiques 4-20 mA
- Signaux de fréquence 0-4 kHz
- Systèmes d'inhibition à 2 faisceaux

Ces modules sont de plus équipés de fonctionnalités permettant également :

- La temporisation de sécurité ;
- La détection de nombreux types de pannes des dispositifs de sécurité ou de leurs connexions ;
- Le contrôle des limites de température à l'intérieur du module ;
- La communication de l'état par port USB ou par bloc SERIAL.

Pour finir, les modules de la série Gemnis peuvent :

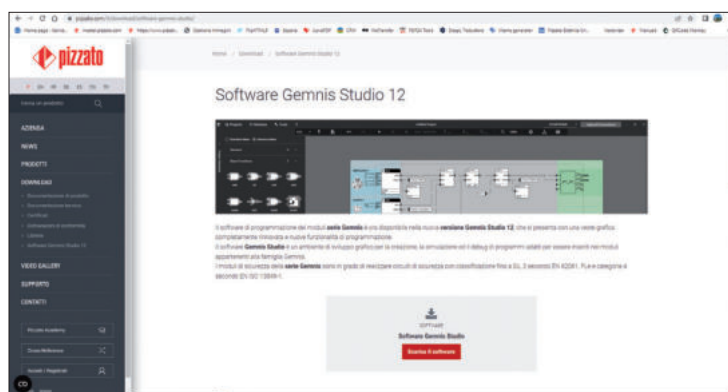
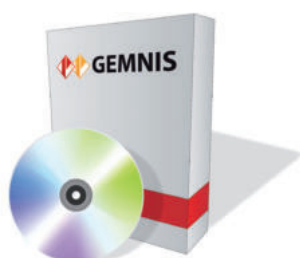
- Gérer jusqu'à huit sorties de sécurité électroniques différentes ou quatre à relais ;
- Gérer plusieurs sorties de signalisation (non sécurisées) ;
- Effectuer des communications d'état et des saisies de données via le port de communication USB.

Les modules de sécurité du projet Gemnis sont en mesure de réaliser des circuits de sécurité dont la classification va jusqu'à SIL CL3 selon EN ISO 62061, PL e et catégorie 4 selon EN ISO 13849-1.

Site internet

Le support technique pour cette famille de produits est disponible en ligne sur le site Web www.gemnis.com où il est possible de :

- télécharger le paquet gratuit d'installation de Gemnis Studio (après inscription) ;
- télécharger des fichiers de support technique ;
- obtenir la dernière version du manuel d'instructions ;
- obtenir des exemples et d'autres informations liées au support technique qui s'ajouteront au fur et à mesure ;
- regarder les vidéos qui montrent comment fonctionne le programme Gemnis Studio.





Structure matérielle des modules

Les modules du projet Gemnis sont hautement polyvalents, même au niveau matériel. Ces produits sont composés de différentes cartes électroniques qui sont vendues dans diverses combinaisons, mais toujours contenues dans un seul boîtier et avec un unique code de produit.

Les modules de la série Gemnis ont une structure générale du type redondant et autocontrôlé ; ils sont contrôlés par une paire de processeurs qui effectuent en parallèle le programme d'application et, simultanément, le suivi constant de leur fonctionnement et de l'intégrité du système.

Chaque module est fourni dans un boîtier unique ayant la largeur minimale nécessaire pour contenir les cartes qui le composent. Des boîtiers de 45 à 90 mm de largeur sont disponibles. Le client ne doit donc pas se soucier de câbler les différentes parties.

Le port USB intégré dans le module est utilisé pour la programmation et le débogage du module depuis le logiciel Gemnis Studio. Une fois que le module a été programmé, il est possible d'utiliser le port USB également pour la communication avec un ordinateur embarqué et pour l'échange d'informations sur l'état du module.

La mise à niveau des modules de sécurité vers la version 12 comporte les principales nouveautés matérielles suivantes :

- capacité de gestion des programmes jusqu'à 4 fois supérieure ;
- nouvelles configurations de modules disponibles (voir le tableau suivant).



Module	Entrées de type I	Entrées de type J	Entrées de type C	Entrées de type F	Signaux de test T	Sorties de sécurité OS	Sorties de signalisation O	Port	Largeur (mm)	Page
CS MP201M0	8	-	-	-	8	3NO	4	USB	45	375
CS MP202M0	16	-	-	-	4	4 PNP	4	USB	45	376
CS MP203M0	12	-	-	-	4	3NO + 1NO	4	USB	45	377
CS MP204M0	12	-	-	-	4	3NO	4	USB	45	378
CS MP205M0	4	4	-	4	4	4 PNP	4	USB	45	379
CS MP206M0	8	-	-	-	4	4 PNP	12	USB	45	380
CS MP207M0	4	-	2	-	4	4 PNP	4	USB	45	381
CS MP208M0	16	-	-	-	4	8 PNP	-	USB	45	382
CS MP301M0	24	-	-	-	8	3NO	4	USB	67,5	383
CS MP302M0	24	-	-	-	12	4 PNP	4	USB	67,5	384
CS MP303M0	32	-	-	-	4	4 PNP	4	USB	67,5	385
CS MP304M0	28	-	-	-	4	3NO + 1NO	4	USB	67,5	386
CS MP305M0	24	-	-	-	4	4 PNP	12	USB	67,5	387
CS MP306M0	20	-	-	-	4	3NO + 1NO	12	USB	67,5	388
CS MP307M0	8	4	2	4	4	4 PNP	4	USB	67,5	389
CS MP308M0	24	-	-	-	4	8 PNP	8	USB	67,5	390
CS MP309M0	32	-	-	-	4	8 PNP	-	USB	67,5	391
CS MP310M0	8	8	-	8	4	4 PNP	4	USB	67,5	392
CS MP311M0	20	-	2	-	4	4 PNP	4	USB	67,5	393
CS MP312M0	16	4	-	4	8	8 PNP	-	USB	67,5	394
CS MP401M0	40	-	-	-	4	4 PNP	12	USB	90	395
CS MP402M0	32	-	-	-	12	8 PNP	8	USB	90	396
CS MP403M0	40	-	-	-	4	8 PNP	8	USB	90	397
CS MP406M0	32	-	-	-	4	4 PNP	20	USB	90	398

I = Entrées numériques

J = Entrées numériques découplées

C = Entrées pour signaux analogiques de type 4-20 mA

F = Entrées pour signaux de fréquence entre 0 et 4 kHz

T = Signaux de test

OS = Sorties de sécurité de type OSSD (PNP)

nn = Sorties de sécurité à relais

O = Sorties de signalisation (PNP)

Software Gemnis Studio

Le logiciel Gemnis Studio est conçu pour permettre aux utilisateurs de programmer des modules de la famille Gemnis. Il possède une interface graphique permettant de visualiser, de manière naturelle et intuitive, l'ensemble des opérations que le programme d'application exécute après avoir été chargé dans le module. Gemnis Studio permet de compléter les informations de configuration d'informations de support et de notes utiles à la compréhension totale du programme. Gemnis Studio permet également de vérifier le bon fonctionnement du programme d'application avant l'envoi au module par simulation.

Pour finir, Gemnis Studio permet de surveiller, de relever et de représenter graphiquement l'état d'un dispositif réellement actif et en service.

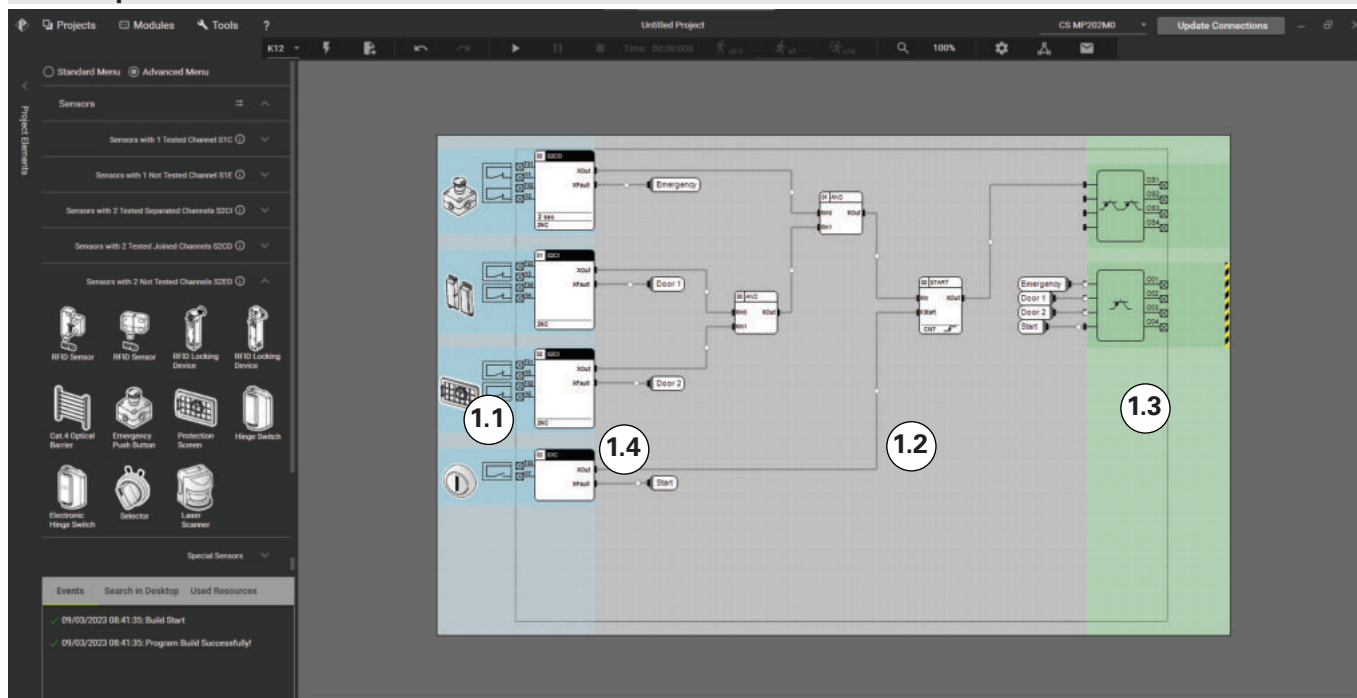
Nouvelle version 12 disponible

La dernière version de Gemnis Studio 12 apporte les nouveautés suivantes :

- graphisme entièrement modernisé avec des panneaux latéraux escamotables qui abritent les capteurs et les blocs fonctionnels et possibilité de choisir un thème d'affichage clair ou foncé ;
- nouvelle gestion du support à distance ;
- nouveaux blocs fonctionnels pour la réalisation de fonctions mathématiques qui sont très utiles dans les cas d'applications avec des entrées en fréquence pour le contrôle de la vitesse ou avec des entrées en courant pour les capteurs analogiques ;
- possibilité de désactiver les impulsions de test des sorties PNP de sécurité.



Desktop



Gemnis Studio a été conçu avec l'objectif de rendre le fonctionnement d'un module de la série Gemnis aussi immédiat et visuel que possible. Avec cet objectif, il a été décidé de créer un environnement de travail - le Desktop - où l'utilisateur a, autant que possible, toutes les informations nécessaires pour pouvoir « visualiser » et non « imaginer » la manière dont se comporte le projet en cours de développement. C'est pourquoi une place importante a été attribuée aux représentations graphiques des objets, aux caractéristiques physiques du module utilisé, à l'interaction immédiate, par simulation, avec le programme créé. Le Desktop est la principale zone de travail de l'utilisateur, laquelle permet de définir, à l'aide de l'interface graphique du programme, le type de flux et de traitement à appliquer aux données relevées par le module.

Le Desktop est divisé en trois parties :

- 1.1) la zone des capteurs
- 1.2) la zone des blocs fonctionnels
- 1.3) la zone des sorties

Dans la zone des capteurs (1.1), l'utilisateur indique quels types de dispositifs externes sont connectés aux bornes du module, ainsi que tous les paramètres nécessaires pour les définir.

Dans la zone des sorties (1.3), tous les dispositifs de sortie présents dans le module choisi (relais, transistor, etc.) sont disponibles immédiatement.

Dans la zone des blocs fonctionnels (1.2), l'utilisateur insère toutes les fonctions logiques nécessaires pour élaborer le flux de données provenant des capteurs et effectue les connexions qui permettent de transférer ces données dans les objets sur le Desktop et, pour finir, vers les sorties.

Le Desktop présente une fenêtre en pointillés (1.4) qui délimite la zone « occupée par le module », c'est-à-dire, des bornes au code, tout ce qui est contenu dans le module physique. La zone à l'extérieur de cette fenêtre contient les images des dispositifs physiques externes au module (interrupteurs, boutons, etc.), leur structure interne prévue et leur description éventuelle.

À la demande de l'utilisateur, le contenu du Desktop est compilé et, s'il n'y a aucune erreur, traduit dans le programme d'application. Si un module est connecté à l'ordinateur, il est possible de y transférer immédiatement le programme d'application et d'en vérifier ensuite le fonctionnement réel sur le terrain. Il est aussi possible de simuler le fonctionnement du programme d'application directement sur le Desktop, en interagissant avec les capteurs et en évaluant les effets en mode graphique.

Projet

La dénomination « Projet » indique l'ensemble des informations nécessaires à la configuration d'un module et à la description des activités qui y sont liées. Avec Gemnis Studio, l'utilisateur est en mesure d'élaborer un ensemble d'informations textuelles et graphiques qui servent à décrire et à commenter les fonctions qui seront exécutées par le programme, une fois que celui-ci aura été installé sur un module de la famille Gemnis.

Impressions

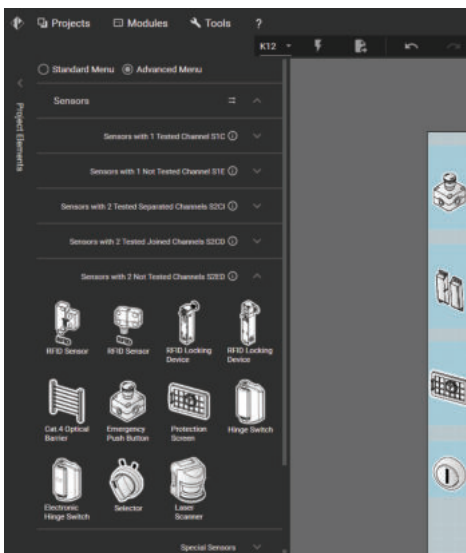
Gemnis Studio permet de générer un rapport des connexions comprenant toutes les connexions aux bornes du module, et un rapport du programme utilisateur permettant d'imprimer le programme d'application.

Mot de passe

Il est possible de protéger, au moyen d'un mot de passe, les capacités d'interaction d'un module et celles de modification du fichier de projet.



Capteurs



Liste des capteurs

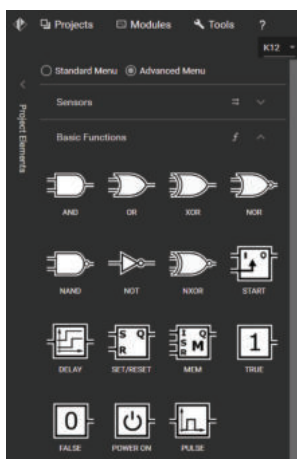
Typologie électrique	Schéma	Exemples
Capteur à 1 canal non testable		
Capteur à 2 canaux non testables avec signaux interdépendants		
Capteur à 1 canal testé		
Capteur à 2 canaux indépendants testés		
Capteur à 2 canaux dépendants testés		
Capteur à 2 canaux toujours fermés testés avec court-circuit admissible entre les canaux		
Capteur à 2 canaux testés qui peuvent s'entrecroiser		
Capteur à 2 canaux testés qui ne peuvent pas s'entrecroiser		
Capteur à 2 à 8 canaux testés qui ne peuvent pas s'entrecroiser et qui doivent être activés un seul à la fois		
Capteur à 2 canaux testés qui ne peuvent pas s'entrecroiser et qui doivent respecter une séquence bien précise d'activation/désactivation composée de trois états : repos, travail, arrêt		
Double capteur de température intégré dans le module		
Contrôle d'une paire de capteurs analogiques avec sortie 4-20 mA aussi bien dans la version à 2 fils qu'à 3 fils		
Contrôle d'une paire de signaux de fréquence jusqu'à 4 kHz		

La zone des capteurs indique les types de dispositifs externes qui peuvent être connectés aux bornes du module, ainsi que tous les paramètres nécessaires pour les définir.

Chaque capteur créé présente une vue de la configuration interne des contacts et de la façon dont ceux-ci sont connectés aux bornes du module, ainsi qu'une fenêtre contenant la fonction de sécurité associée et les paramètres sélectionnés pour la fonction.

Depuis le panneau des capteurs, il est possible de sélectionner un capteur avec la souris et de le faire glisser dans la zone dédiée du Desktop. La liste complète des capteurs disponibles est indiquée ci-contre.

Blocs fonctionnels



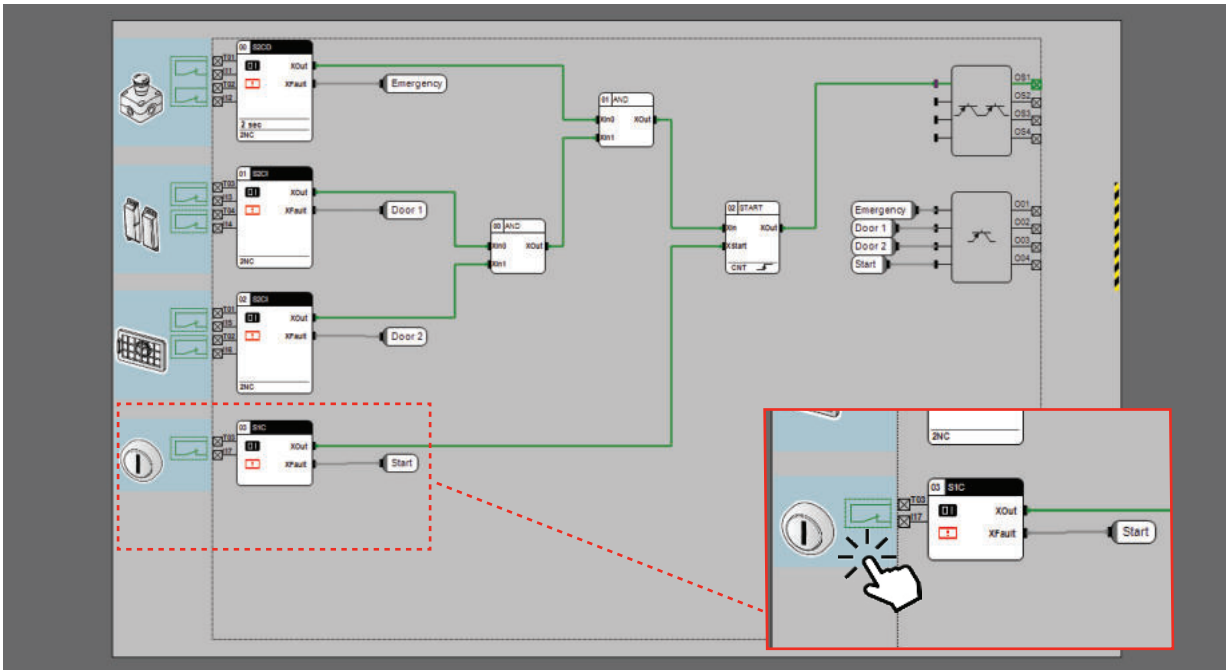
Liste des blocs disponibles

AND Fonction booléenne de base	POWER ON Signal actif au premier cycle d'exécution	COUNTER Compteur d'impulsions	MUL Fonction mathématique de multiplication
OR Fonction booléenne de base	PULSE Retourne un signal de type Delay Off sur le front choisi de l'entrée	TRIGGER Détection le front de montée ou de descente d'un signal en entrée	EDM Contrôle d'un dispositif externe
XOR Fonction booléenne de base	CLOCK Génère des impulsions à une cadence fixe prédéterminée	FILTER Filtre d'un signal les perturbations d'une durée inférieure au temps paramétré	SERIAL Dialogue entre le module de sécurité et le PLC externe pour surveiller l'état des capteurs, des blocs logiques ou des entrées en général connectées au module
NOR Fonction booléenne de base	ERROR Met le module dans l'état d'erreur	LDC Bloc fonctionnel en amont du contrôle d'un système de verrouillage de porte	SUM Fonction mathématique d'addition de deux valeurs
NAND Fonction booléenne de base	LKTBL Tableau de conversion entre données du même type	WAVE Génère une forme d'onde de période et temps ON variables	ADIFF Fonction mathématique de différence absolue entre deux valeurs
NOT Fonction booléenne de base	GEO/EQU/LEQ Effectue une comparaison numérique entre deux valeurs du type B ou W et indique le résultat sous forme booléenne (X)	MUTE2 Bloc fonctionnel en amont du contrôle d'un système d'inhibition à 2 faisceaux	AVG Fonction de moyenne arithmétique entre deux valeurs
NXOR Fonction booléenne de base	MESSAGE Transmet un message via le port USB et COM	WTOB Conversion d'une donnée du format W au format B	BTST Renvoi au bit de sortie XOut de la valeur du bit à la position prédéfinie de la donnée en entrée
START Fonction de contrôle	COUNTER Compteur d'impulsions	TRUE / FALSE Fonction booléenne de base	
MEM Fonction générique de mémoire			
DELAY Retourne un signal de type Delay Off ou Delay On			
SET/RESET Fonction logique de base de la mémoire			

Les blocs fonctionnels représentent toutes les fonctions logiques nécessaires pour élaborer le flux de données entre les capteurs et les sorties. Depuis le panneau des blocs fonctionnels, il est possible d'en sélectionner un avec la souris et de le faire glisser dans la zone dédiée du Desktop.

La liste complète des blocs fonctionnels disponibles est indiquée ci-contre.

Simulation



Gemis Studio est équipé d'un environnement de simulation qui permet de tester le programme d'application en cours de réalisation et de vérifier son bon fonctionnement avant de l'installer sur un module. Pour lancer la simulation du programme d'application en cours de développement, il suffit d'appuyer sur le bouton Démarrer de la barre des boutons présente dans la partie supérieure du Desktop. Si le programme d'application n'est pas compilable, la simulation ne démarre pas.

Le démarrage de la phase de simulation transforme le Desktop et les possibilités d'interaction avec ce dernier. Durant cette phase, il est possible de simuler le fonctionnement du module en interagissant avec les capteurs et en simulant des conditions ou des opérations du monde réel. Un clic sur les capteurs déclenche l'exécution d'une séquence d'événements standard du capteur. Chacune de ces interactions modifie l'état des variables de sortie du capteur, lesquelles, via les connecteurs, deviennent les variables d'entrée des blocs fonctionnels qui les évaluent à leur tour, et ainsi de suite, jusqu'à ce que ces données arrivent aux sorties qui s'activent ou non, simulant exactement ce qui se passerait dans le module.

La transmission d'informations par l'intermédiaire des connecteurs est rendue visible par le changement de couleur des connecteurs.

Moniteur

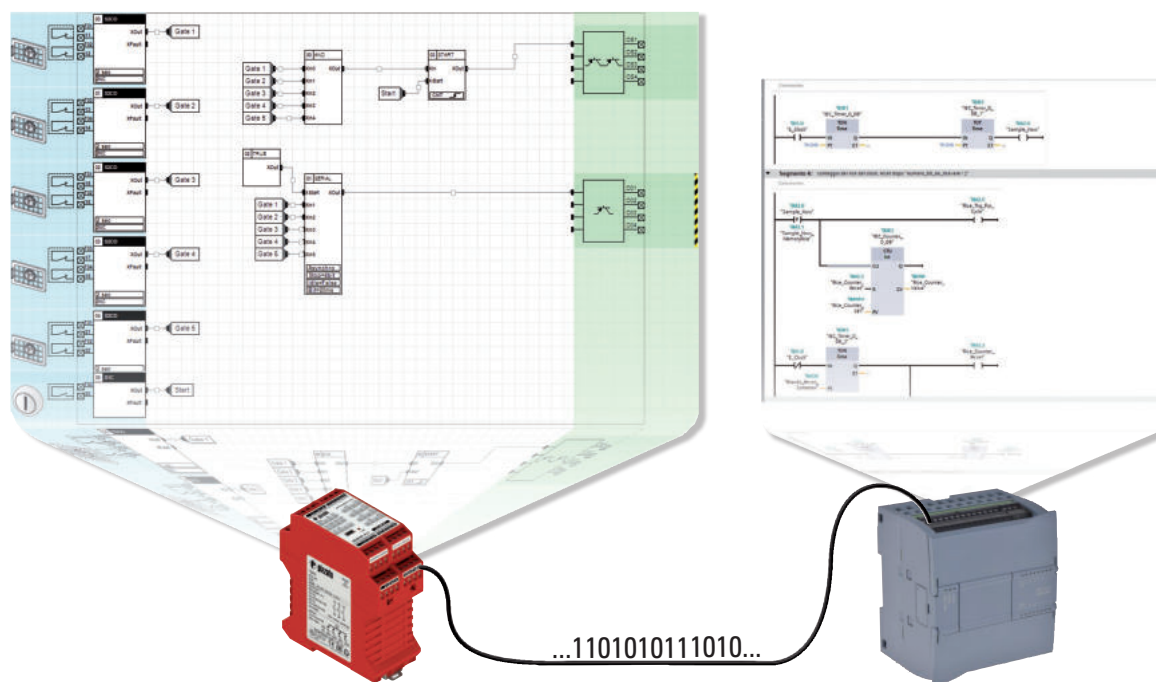


Le fonctionnement d'un ou de plusieurs modules Gemnis peut être surveillé en temps réel grâce à la fonction Moniteur.

Il est possible d'observer l'état de fonctionnement général du module ainsi que différentes données concernant le programme en cours d'exécution, y compris la liste des derniers programmes mémorisés. Les états d'exécution du programme, des entrées et des sorties du module peuvent être visualisés en temps réel. Dans Gemnis Studio 12, l'actualisation des données affichées est réalisée plus rapidement et des fonctions graphiques de panoramique et de zoom sont également disponibles pour analyser les grands projets.

Bloc fonctionnel SERIAL

Avec le bloc fonctionnel SERIAL, il est donc possible, à partir d'un module de sécurité Gemnis, d'exporter des informations de type « bit » (typiquement l'état ouvert ou fermé du protecteur, mais aussi si le protecteur est verrouillé ou déverrouillé, ou des résultats de combinaisons logiques entre d'autres blocs fonctionnels de GEMNIS STUDIO) avec au maximum 2 câbles et 2 sorties de module.



Paramètres de transmission

Le bloc fonctionnel permet de régler un large éventail de paramètres de transmission :

- nombre de bits à transmettre (2 à 32) : tout signal numérique, y compris les sorties de blocs fonctionnels ;
- 2 types de transmission : synchrone (il utilise deux sorties : signal et horloge) ou asynchrone (une seule sortie autosynchrone, bit avec codage Manchester) ;
- durée des bits réglable de 10 à 500 ms ;
- état IDLE du câble de sortie (0, 1) ;
- nombre de bits de remplissage entre deux transmissions consécutives (2 à 10) ;
- vitesse maximale de transmission : 100 bit/s en transmission synchrone, 50 bit/s en transmission asynchrone.

Avantages pour l'utilisateur

- Le nouveau bloc fonctionnel SERIAL peut être **utilisé dans tous les modules Gemnis**, même ceux achetés précédemment ;
- **Aucun frais de mise à jour** du matériel ;
- Téléchargez simplement la **version la plus récente de Gemnis Studio 12.5.1.0** ;
- Utilisation d'un nombre réduit de sorties dans le module : 1 seule sortie pour transmettre jusqu'à 32 bits ;
- Câblage réduit : 1 ou 2 fils suffisent ;
- Un PC avec raccordement USB au module de sécurité n'est pas nécessaire ;
- La séquence d'impulsions peut être décodée avec n'importe quel type d'automate.

Support technique

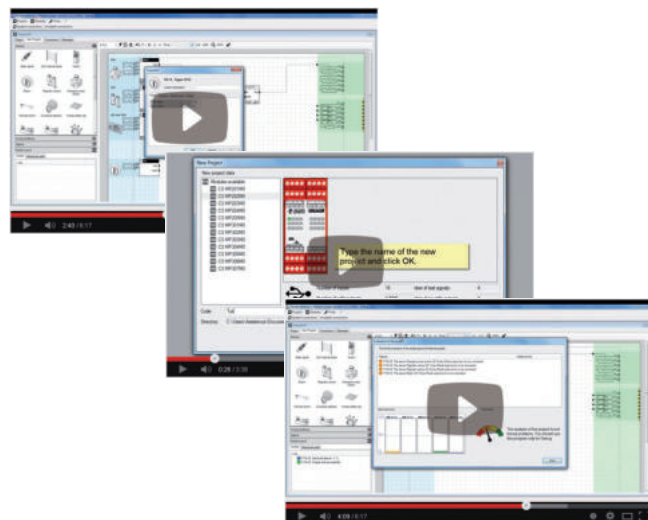
Pizzato Elettrica fournit gratuitement un service de support technique aux utilisateurs qui se sont inscrits sur le site et ont téléchargé le logiciel Gemnis Studio.

Les informations demandées doivent avoir rapport aux fonctions du module. Aucun conseil n'est fourni quant à l'application du client.



Support en ligne

Le site www.gemis.com met à disposition des tutoriels vidéo illustrant le fonctionnement du programme Gemnis Studio.





Caractéristiques principales

- Pour des applications de sécurité jusqu'à SIL CL 3 /PL e
- Tension d'alimentation : 24 Vdc
- Programmation visuelle et simulation des programmes rendue simple et intuitive grâce à Gemnis Studio
- Grand choix de blocs logiques pour la gestion des dispositifs externes et des programmes
- Possibilité de versions personnalisées, configurées à la demande du client

Caractéristiques générales

Paramètre :	Valeur :	Page :
SIL CL selon EN IEC 62061	jusqu'à SIL CL 3	
Niveau de performance (PL) selon EN ISO 13849-1	jusqu'à PL e	
Catégorie de sécurité selon EN ISO 13849-1	jusqu'à cat. 4	
MTTF _D	135	
PFH _D	1,44E-09	
Durée de vie	20 ans	
Temps de réponse du système	< 40 ms	
Dimensions (HxLxP)	111,5x45x99 mm	
Données boîtier		399, section 1
Caractéristiques ambiantes		399, section 2
Alimentation		399, section 3
Conformité aux normes		399, section 4
Logiciel de programmation	Gemis Studio	399, section 5
Port USB	Oui	
Entrées de sécurité (Ix)	8	399, section 6
Sorties de test (Tx)	8	400, section 10
Circuits de sortie de signalisation à semi-conducteur (Ox)	4	400, section 11
Circuits de sortie de sécurité à relais	3NO	400, section 14

Labels de qualité :



Certificat CE d'examen de modèle type : M6A 075157 0032
 Homologation UL : E131787
 Homologation CCC : 2021000305000107
 Homologation TÜV SÜD : Z10 075157 0031
 Homologation EAC : RU C-IT.YT03.B.00035/19

Disposition des bornes

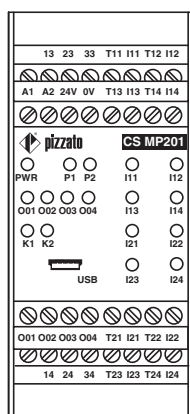
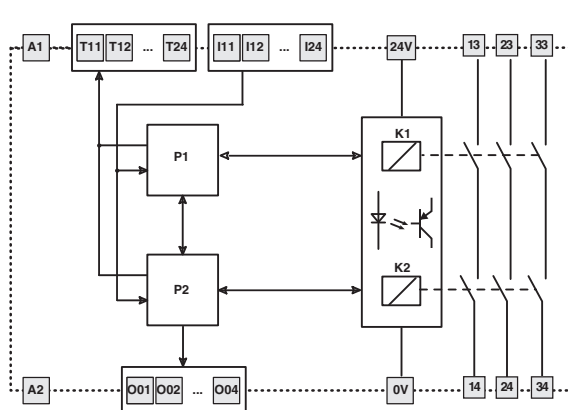


Schéma interne



Structure du code

CS MP201M0

Type de connexion

- M** connecteur avec bornes à vis
- X** connecteur avec bornes à ressort



Caractéristiques générales

Paramètre :	Valeur :	Page :
SIL CL selon EN IEC 62061	jusqu'à SIL CL 3	
Niveau de performance (PL) selon EN ISO 13849-1	jusqu'à PL e	
Catégorie de sécurité selon EN ISO 13849-1	jusqu'à cat. 4	
MTTF _D	614	
PFH _D	1,32E-09	
Durée de vie	20 ans	
Temps de réponse du système	< 30 ms	
Dimensions (HxLxP)	111,5x45x99 mm	
Données boîtier		399, section 1
Caractéristiques ambiantes		399, section 2
Alimentation		399, section 3
Conformité aux normes		399, section 4
Logiciel de programmation	Gemis Studio	399, section 5
Port USB	Oui	
Entrées de sécurité (Ix)	16	399, section 6
Sorties de test (Tx)	4	400, section 10
Circuits de sortie de signalisation à semi-conducteur (Ox)	4	400, section 11
Circuits de sortie de sécurité à semi-conducteur (OSx)	4 PNP	400, section 12

Caractéristiques principales

- Pour des applications de sécurité jusqu'à SIL CL 3 /PL e
- Tension d'alimentation : 24 Vdc
- Programmation visuelle et simulation des programmes rendue simple et intuitive grâce à Gemis Studio
- Grand choix de blocs logiques pour la gestion des dispositifs externes et des programmes
- Possibilité de versions personnalisées, configurées à la demande du client

Labels de qualité :



Certificat CE d'examen de modèle type : M6A 075157 0032
 Homologation UL : E131787
 Homologation CCC : 2021000305000107
 Homologation TÜV SÜD : Z10 075157 0031
 Homologation EAC : RU C-IT.YT03.B.00035/19

Disposition des bornes

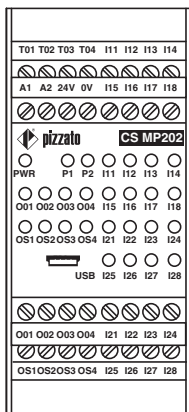
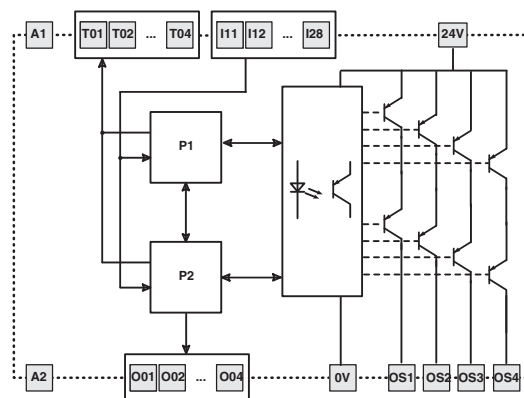


Schéma interne



Structure du code

CS MP202M0

Type de connexion	
M	connecteur avec bornes à vis
X	connecteur avec bornes à ressort



Caractéristiques principales

- Pour des applications de sécurité jusqu'à SIL CL 3 /PL e
- Tension d'alimentation : 24 Vdc
- Programmation visuelle et simulation des programmes rendue simple et intuitive grâce à Gemnis Studio
- Grand choix de blocs logiques pour la gestion des dispositifs externes et des programmes
- Possibilité de versions personnalisées, configurées à la demande du client

Labels de qualité :



Certificat CE d'examen de modèle type : M6A 075157 0032
 Homologation UL : E131787
 Homologation CCC : 2021000305000107
 Homologation TÜV SÜD : Z10 075157 0031
 Homologation EAC : RU C-IT.YT03.B.00035/19

Caractéristiques générales

Paramètre :	Valeur :	Page :
SIL CL selon EN IEC 62061	jusqu'à SIL CL 3	
Niveau de performance (PL) selon EN ISO 13849-1	jusqu'à PL e	
Catégorie de sécurité selon EN ISO 13849-1	jusqu'à cat. 4	
MTTF _D	103	
PFH _D	1,61E-09	
Durée de vie	20 ans	
Temps de réponse du système	< 40 ms	
Dimensions (HxLxP)	111,5x45x99 mm	
Données boîtier		399, section 1
Caractéristiques ambiantes		399, section 2
Alimentation		399, section 3
Conformité aux normes		399, section 4
Logiciel de programmation	Gemis Studio	399, section 5
Port USB	Oui	
Entrées de sécurité (Ix)	12	399, section 6
Sorties de test (Tx)	4	400, section 10
Circuits de sortie de signalisation à semi-conducteur (Ox)	4	400, section 11
Circuits de sortie de sécurité à relais	3NO+1NO	400, section 14

Disposition des bornes

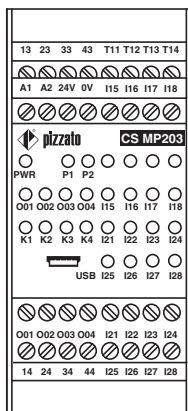
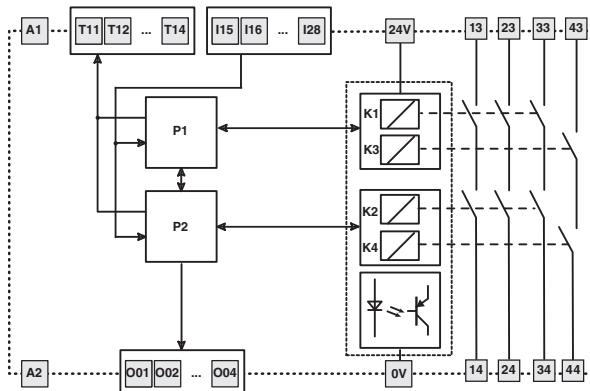


Schéma interne



Structure du code

CS MP203M0

Type de connexion	
M	connecteur avec bornes à vis
X	connecteur avec bornes à ressort



Caractéristiques principales

- Pour des applications de sécurité jusqu'à SIL CL 3 /PL e
- Tension d'alimentation : 24 Vdc
- Programmation visuelle et simulation des programmes rendue simple et intuitive grâce à Gemnis Studio
- Grand choix de blocs logiques pour la gestion des dispositifs externes et des programmes
- Possibilité de versions personnalisées, configurées à la demande du client

Caractéristiques générales

Paramètre :	Valeur :	Page :
SIL CL selon EN IEC 62061	jusqu'à SIL CL 3	
Niveau de performance (PL) selon EN ISO 13849-1	jusqu'à PL e	
Catégorie de sécurité selon EN ISO 13849-1	jusqu'à cat. 4	
MTTF _D	134	
PFH _D	1,52E-09	
Durée de vie	20 ans	
Temps de réponse du système	< 40 ms	
Dimensions (HxLxP)	111,5x45x99 mm	
Données boîtier		399, section 1
Caractéristiques ambiantes		399, section 2
Alimentation		399, section 3
Conformité aux normes		399, section 4
Logiciel de programmation	Gemis Studio	399, section 5
Port USB	Oui	
Entrées de sécurité (Ix)	12	399, section 6
Sorties de test (Tx)	4	400, section 10
Circuits de sortie de signalisation à semi-conducteur (Ox)	4	400, section 11
Circuits de sortie de sécurité à relais	3NO	400, section 14

Labels de qualité :



Certificat CE d'examen de modèle type : M6A 075157 0032
 Homologation UL : E131787
 Homologation CCC : 2021000305000107
 Homologation TÜV SÜD : Z10 075157 0031
 Homologation EAC : RU C-IT.YT03.B.00035/19

Disposition des bornes

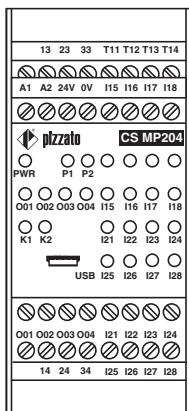
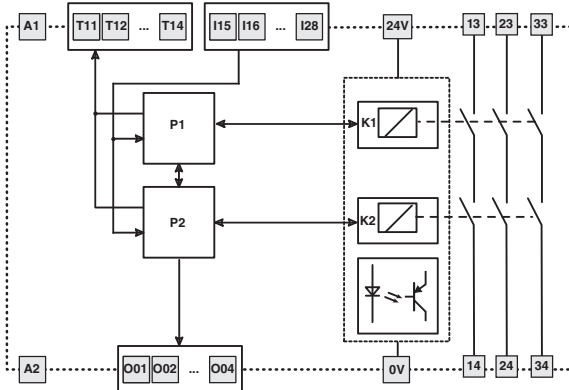


Schéma interne



Structure du code

CS MP204M0

Type de connexion	
M	connecteur avec bornes à vis
X	connecteur avec bornes à ressort



Caractéristiques principales

- Pour des applications de sécurité jusqu'à SIL CL 3 /PL e
- Tension d'alimentation : 24 Vdc
- Programmation visuelle et simulation des programmes rendue simple et intuitive grâce à Gemnis Studio
- Grand choix de blocs logiques pour la gestion des dispositifs externes et des programmes
- Possibilité de versions personnalisées, configurées à la demande du client

Labels de qualité :



Certificat CE d'examen de modèle type : M6A 075157 0032

Homologation UL : E131787
 Homologation CCC : 2021000305000107
 Homologation TÜV SÜD : Z10 075157 0031
 Homologation EAC : RU C-IT.YT03.B.00035/19

Caractéristiques générales

Paramètre :	Valeur :	Page :
SIL CL selon EN IEC 62061	jusqu'à SIL CL 3	
Niveau de performance (PL) selon EN ISO 13849-1	jusqu'à PL e	
Catégorie de sécurité selon EN ISO 13849-1	jusqu'à cat. 4	
MTTF _D	373	
PFH _D	2,19E-09	
Durée de vie	20 ans	
Temps de réponse du système	< 30 ms	
Dimensions (HxLxP)	111,5x45x99 mm	
Données boîtier		399, section 1
Caractéristiques ambiantes		399, section 2
Alimentation		399, section 3
Conformité aux normes		399, section 4
Logiciel de programmation	Gemis Studio	399, section 5
Port USB	Oui	
Entrées de sécurité (Ix)	4	399, section 6
Entrées numériques découplées (Jx)	4	399, section 7
Entrées pour signaux de fréquence entre 0 et 4 kHz (Fx)	4	400, section 9
Sorties de test (Tx)	4	400, section 10
Circuits de sortie de signalisation à semi-conducteur (Ox)	4	400, section 11
Circuits de sortie de sécurité à semi-conducteur (OSx)	4 PNP	400, section 12

Disposition des bornes

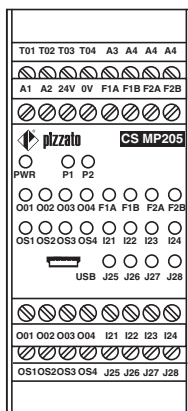
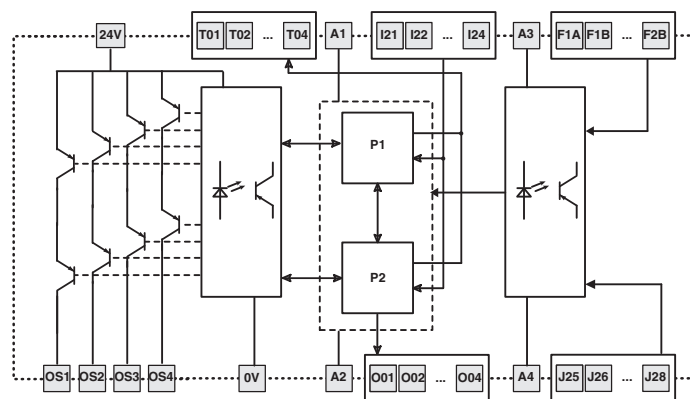


Schéma interne



Structure du code

CS MP205M0

Type de connexion	
M	connecteur avec bornes à vis
X	connecteur avec bornes à ressort



Caractéristiques générales

Paramètre :	Valeur :	Page :
SIL CL selon EN IEC 62061	jusqu'à SIL CL 3	
Niveau de performance (PL) selon EN ISO 13849-1	jusqu'à PL e	
Catégorie de sécurité selon EN ISO 13849-1	jusqu'à cat. 4	
MTTF _D	3314	
PFH _D	1,09E-09	
Durée de vie	20 ans	
Temps de réponse du système	< 30 ms	
Dimensions (HxLxP)	111,5x45x99 mm	
Données boîtier		399, section 1
Caractéristiques ambiantes		399, section 2
Alimentation		399, section 3
Conformité aux normes		399, section 4
Logiciel de programmation	Gemis Studio	399, section 5
Port USB	Oui	
Entrées de sécurité (Ix)	8	399, section 6
Sorties de test (Tx)	4	400, section 10
Circuits de sortie de signalisation à semi-conducteur (Ox)	12	400, section 11
Circuits de sortie de sécurité à semi-conducteur (OSx)	4 PNP	400, section 12

Caractéristiques principales

- Pour des applications de sécurité jusqu'à SIL CL 3 /PL e
- Tension d'alimentation : 24 Vdc
- Programmation visuelle et simulation des programmes rendue simple et intuitive grâce à Gemis Studio
- Grand choix de blocs logiques pour la gestion des dispositifs externes et des programmes
- Possibilité de versions personnalisées, configurées à la demande du client

Labels de qualité :



Certificat CE d'examen de modèle type : M6A 075157 0032
 Homologation UL : E131787
 Homologation CCC : 2021000305000107
 Homologation TÜV SÜD : Z10 075157 0031
 Homologation EAC : RU C-IT.YT03.B.00035/19

Disposition des bornes

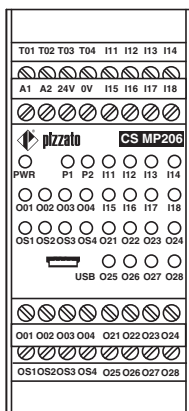
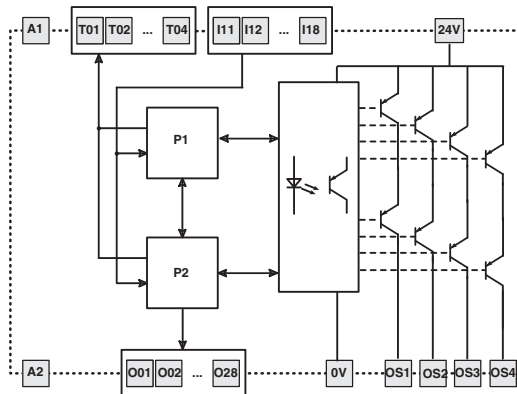


Schéma interne



Structure du code

CS MP206M0

Type de connexion	
M	connecteur avec bornes à vis
X	connecteur avec bornes à ressort



Caractéristiques principales

- Pour des applications de sécurité jusqu'à SIL CL 3 /PL e
- Tension d'alimentation : 24 Vdc
- Programmation visuelle et simulation des programmes rendue simple et intuitive grâce à Gemnis Studio
- Grand choix de blocs logiques pour la gestion des dispositifs externes et des programmes
- Possibilité de versions personnalisées, configurées à la demande du client

Labels de qualité :



Certificat CE d'examen de modèle type : M6A 075157 0032

Homologation UL : E131787
 Homologation CCC : 2021000305000107
 Homologation TÜV SÜD : Z10 075157 0031
 Homologation EAC : RU C-IT.YT03.B.00035/19

Caractéristiques générales

Paramètre :	Valeur :	Page :
SIL CL selon EN IEC 62061	jusqu'à SIL CL 3	
Niveau de performance (PL) selon EN ISO 13849-1	jusqu'à PL e	
Catégorie de sécurité selon EN ISO 13849-1	jusqu'à cat. 4	
MTTF _D	431	
PFH _D	7,08E-09	
Durée de vie	20 ans	
Temps de réponse du système	< 30 ms	
Dimensions (HxLxP)	111,5x45x99 mm	
Données boîtier		399, section 1
Caractéristiques ambiantes		399, section 2
Alimentation		399, section 3
Conformité aux normes		399, section 4
Logiciel de programmation	Gemis Studio	399, section 5
Port USB	Oui	
Entrées de sécurité (Ix)	4	399, section 6
Entrées pour signaux analogiques de type 4-20 mA (Cx)	2	399, section 8
Sorties de test (Tx)	4	400, section 10
Circuits de sortie de signalisation à semi-conducteur (Ox)	4	400, section 11
Circuits de sortie de sécurité à semi-conducteur (OSx)	4 PNP	400, section 12

Disposition des bornes

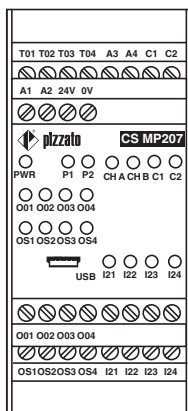
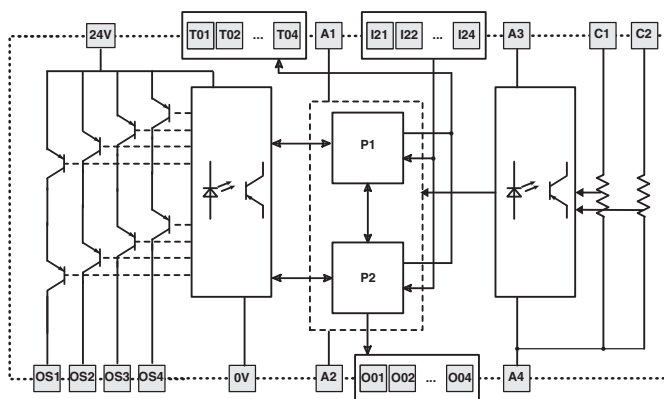


Schéma interne



Structure du code

CS MP207M0

Type de connexion	
M	connecteur avec bornes à vis
X	connecteur avec bornes à ressort



Caractéristiques principales

- Pour des applications de sécurité jusqu'à SIL CL 3 /PL e
- Tension d'alimentation : 24 Vdc
- Programmation visuelle et simulation des programmes rendue simple et intuitive grâce à Gemnis Studio
- Grand choix de blocs logiques pour la gestion des dispositifs externes et des programmes
- Possibilité de versions personnalisées, configurées à la demande du client

Caractéristiques générales

Paramètre :	Valeur :	Page :
SIL CL selon EN IEC 62061	jusqu'à SIL CL 3	
Niveau de performance (PL) selon EN ISO 13849-1	jusqu'à PL e	
Catégorie de sécurité selon EN ISO 13849-1	jusqu'à cat. 4	
MTTF _D	633	
PFH _D	7,02E-09	
Durée de vie	20 ans	
Temps de réponse du système	< 30 ms	
Dimensions (HxLxP)	111,5x45x99 mm	
Données boîtier		399, section 1
Caractéristiques ambiantes		399, section 2
Alimentation		399, section 3
Conformité aux normes		399, section 4
Logiciel de programmation	Gemis Studio	399, section 5
Port USB	Oui	
Entrées de sécurité (Ix)	16	399, section 6
Sorties de test (Tx)	4	400, section 10
Circuits de sortie de sécurité à semi-conducteur (OSx)	8 PNP	400, section 13

Labels de qualité :



Certificat CE d'examen de modèle type : M6A 075157 0032

- Homologation UL : E131787
- Homologation CCC : 2021000305000107
- Homologation TÜV SÜD : Z10 075157 0031
- Homologation EAC : RU C-IT.YT03.B.00035/19

Disposition des bornes

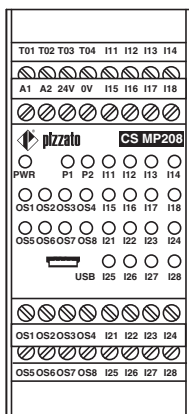
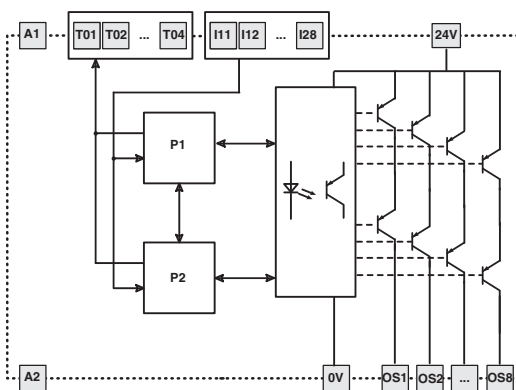


Schéma interne



Structure du code

CS MP208M0

Type de connexion	
M	connecteur avec bornes à vis
X	connecteur avec bornes à ressort



Caractéristiques principales

- Pour des applications de sécurité jusqu'à SIL CL 3 /PL e
- Tension d'alimentation : 24 Vdc
- Programmation visuelle et simulation des programmes rendue simple et intuitive grâce à Gemnis Studio
- Grand choix de blocs logiques pour la gestion des dispositifs externes et des programmes
- Possibilité de versions personnalisées, configurées à la demande du client

Caractéristiques générales

Paramètre :	Valeur :	Page :
SIL CL selon EN IEC 62061	jusqu'à SIL CL 3	
Niveau de performance (PL) selon EN ISO 13849-1	jusqu'à PL e	
Catégorie de sécurité selon EN ISO 13849-1	jusqu'à cat. 4	
MTTF _D	128	
PFH _D	1,88E-09	
Durée de vie	20 ans	
Temps de réponse du système	< 40 ms	
Dimensions (HxLxP)	111,5x67,5x99 mm	
Données boîtier		399, section 1
Caractéristiques ambiantes		399, section 2
Alimentation		399, section 3
Conformité aux normes		399, section 4
Logiciel de programmation	Gemnis Studio	399, section 5
Port USB	Oui	
Entrées de sécurité (Ix)	24	399, section 6
Sorties de test (Tx)	8	400, section 10
Circuits de sortie de signalisation à semi-conducteur (Ox)	4	400, section 11
Circuits de sortie de sécurité à relais	3NO	400, section 14

Labels de qualité :



Certificat CE d'examen de modèle type : M6A 075157 0032

- Homologation UL : E131787
- Homologation CCC : 2021000305000107
- Homologation TÜV SÜD : Z10 075157 0031
- Homologation EAC : RU C-IT.YT03.B.00035/19

Disposition des bornes

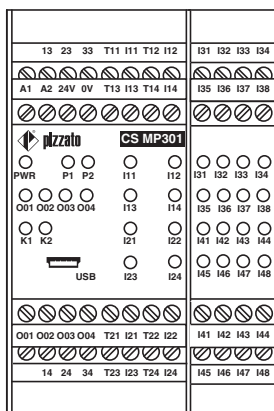
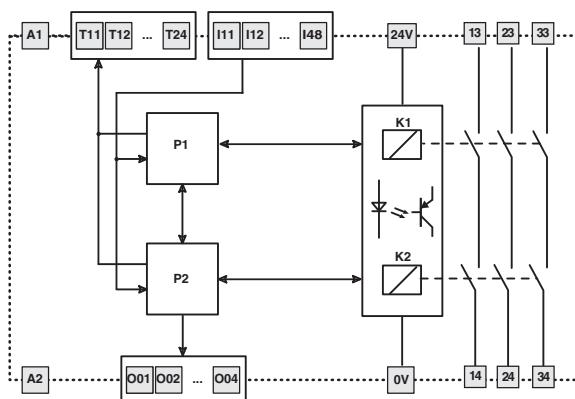


Schéma interne



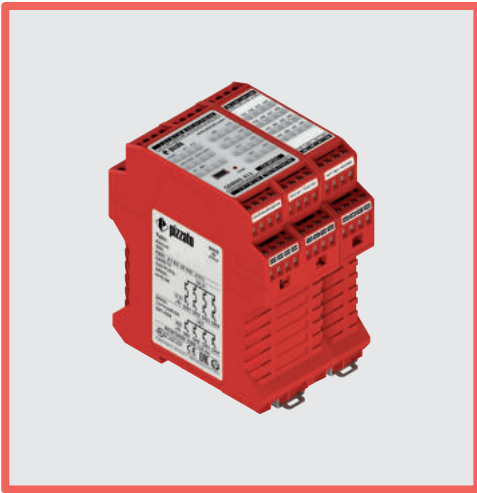
Structure du code

CS MP301M0

Type de connexion

M connecteur avec bornes à vis

X connecteur avec bornes à ressort



Caractéristiques principales

- Pour des applications de sécurité jusqu'à SIL CL 3 /PL e
- Tension d'alimentation : 24 Vdc
- Programmation visuelle et simulation des programmes rendue simple et intuitive grâce à Gemnis Studio
- Grand choix de blocs logiques pour la gestion des dispositifs externes et des programmes
- Possibilité de versions personnalisées, configurées à la demande du client

Caractéristiques générales

Paramètre :	Valeur :	Page :
SIL CL selon EN IEC 62061	jusqu'à SIL CL 3	
Niveau de performance (PL) selon EN ISO 13849-1	jusqu'à PL e	
Catégorie de sécurité selon EN ISO 13849-1	jusqu'à cat. 4	
MTTF _D	535	
PFH _D	1,57E-09	
Durée de vie	20 ans	
Temps de réponse du système	< 30 ms	
Dimensions (HxLxP)	111,5x67,5x99 mm	
Données boîtier		399, section 1
Caractéristiques ambiantes		399, section 2
Alimentation		399, section 3
Conformité aux normes		399, section 4
Logiciel de programmation	Gemis Studio	399, section 5
Port USB	Oui	
Entrées de sécurité (Ix)	24	399, section 6
Sorties de test (Tx)	12	400, section 10
Circuits de sortie de signalisation à semi-conducteur (Ox)	4	400, section 11
Circuits de sortie de sécurité à semi-conducteur (OSx)	4 PNP	400, section 12

Labels de qualité :



Certificat CE d'examen de modèle type : M6A 075157 0032
 Homologation UL : E131787
 Homologation CCC : 2021000305000107
 Homologation TÜV SÜD : Z10 075157 0031
 Homologation EAC : RU C-IT.YT03.B.00035/19

Disposition des bornes

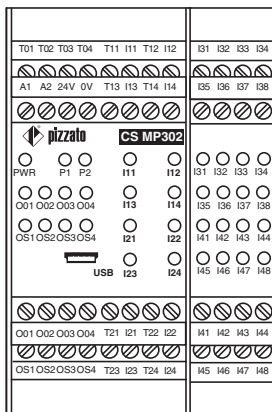
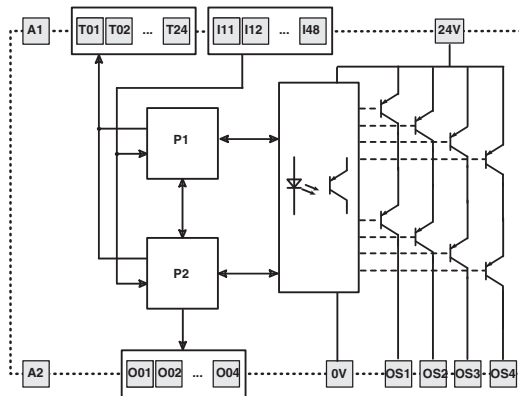


Schéma interne



Structure du code

CS MP302M0

Type de connexion	
M	connecteur avec bornes à vis
X	connecteur avec bornes à ressort



Caractéristiques principales

- Pour des applications de sécurité jusqu'à SIL CL 3 /PL e
- Tension d'alimentation : 24 Vdc
- Programmation visuelle et simulation des programmes rendue simple et intuitive grâce à Gemnis Studio
- Grand choix de blocs logiques pour la gestion des dispositifs externes et des programmes
- Possibilité de versions personnalisées, configurées à la demande du client

Caractéristiques générales

Paramètre :	Valeur :	Page :
SIL CL selon EN IEC 62061	jusqu'à SIL CL 3	
Niveau de performance (PL) selon EN ISO 13849-1	jusqu'à PL e	
Catégorie de sécurité selon EN ISO 13849-1	jusqu'à cat. 4	
MTTF _D	485	
PFH _D	1,76E-09	
Durée de vie	20 ans	
Temps de réponse du système	< 30 ms	
Dimensions (HxLxP)	111,5x67,5x99 mm	
Données boîtier		399, section 1
Caractéristiques ambiantes		399, section 2
Alimentation		399, section 3
Conformité aux normes		399, section 4
Logiciel de programmation	Gemnis Studio	399, section 5
Port USB	Oui	
Entrées de sécurité (Ix)	32	399, section 6
Sorties de test (Tx)	4	400, section 10
Circuits de sortie de signalisation à semi-conducteur (Ox)	4	400, section 11
Circuits de sortie de sécurité à semi-conducteur (OSx)	4 PNP	400, section 12

Labels de qualité :



Certificat CE d'examen de modèle type : M6A 075157 0032

- Homologation UL : E131787
- Homologation CCC : 2021000305000107
- Homologation TÜV SÜD : Z10 075157 0031
- Homologation EAC : RU C-IT.YT03.B.00035/19

Disposition des bornes

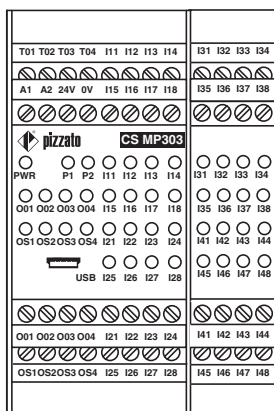
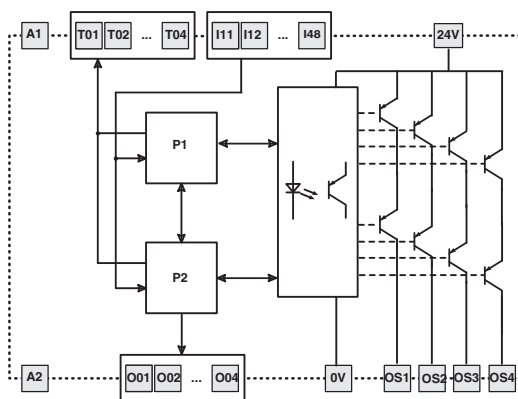


Schéma interne



Structure du code

CS MP303M0

Type de connexion	
M	connecteur avec bornes à vis
X	connecteur avec bornes à ressort



Caractéristiques principales

- Pour des applications de sécurité jusqu'à SIL CL 3 /PL e
- Tension d'alimentation : 24 Vdc
- Programmation visuelle et simulation des programmes rendue simple et intuitive grâce à Gemnis Studio
- Grand choix de blocs logiques pour la gestion des dispositifs externes et des programmes
- Possibilité de versions personnalisées, configurées à la demande du client

Caractéristiques générales

Paramètre :	Valeur :	Page :
SIL CL selon EN IEC 62061	jusqu'à SIL CL 3	
Niveau de performance (PL) selon EN ISO 13849-1	jusqu'à PL e	
Catégorie de sécurité selon EN ISO 13849-1	jusqu'à cat. 4	
MTTF _D	98	
PFH _D	2,05E-09	
Durée de vie	20 ans	
Temps de réponse du système	< 40 ms	
Dimensions (HxLxP)	111,5x67,5x99 mm	
Données boîtier		399, section 1
Caractéristiques ambiantes		399, section 2
Alimentation		399, section 3
Conformité aux normes		399, section 4
Logiciel de programmation	Gemis Studio	399, section 5
Port USB	Oui	
Entrées de sécurité (Ix)	28	399, section 6
Sorties de test (Tx)	4	400, section 10
Circuits de sortie de signalisation à semi-conducteur (Ox)	4	400, section 11
Circuits de sortie de sécurité à relais	3NO+1NO	400, section 14

Labels de qualité :



Certificat CE d'examen de modèle type : M6A 075157 0032
 Homologation UL : E131787
 Homologation CCC : 2021000305000107
 Homologation TÜV SÜD : Z10 075157 0031
 Homologation EAC : RU C-IT.YT03.B.00035/19

Disposition des bornes

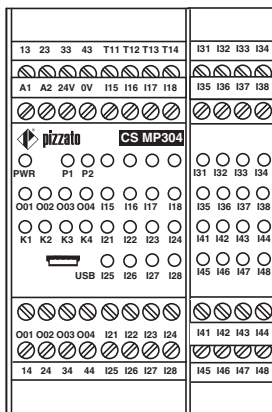
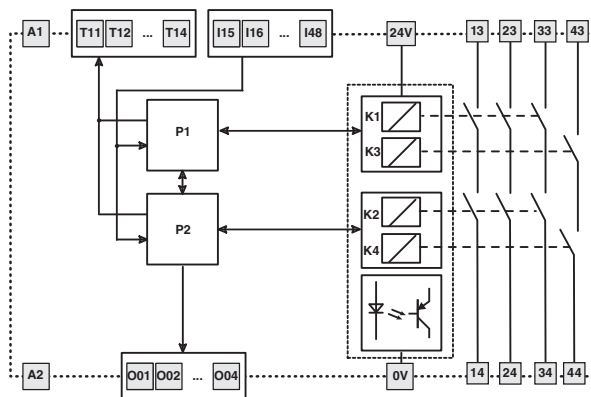


Schéma interne



Structure du code

CS MP304M0

Type de connexion	
M	connecteur avec bornes à vis
X	connecteur avec bornes à ressort



Caractéristiques principales

- Pour des applications de sécurité jusqu'à SIL CL 3 /PL e
- Tension d'alimentation : 24 Vdc
- Programmation visuelle et simulation des programmes rendue simple et intuitive grâce à Gemnis Studio
- Grand choix de blocs logiques pour la gestion des dispositifs externes et des programmes
- Possibilité de versions personnalisées, configurées à la demande du client

Caractéristiques générales

Paramètre :	Valeur :	Page :
SIL CL selon EN IEC 62061	jusqu'à SIL CL 3	
Niveau de performance (PL) selon EN ISO 13849-1	jusqu'à PL e	
Catégorie de sécurité selon EN ISO 13849-1	jusqu'à cat. 4	
MTTF _D	535	
PFH _D	1,57E-09	
Durée de vie	20 ans	
Temps de réponse du système	< 30 ms	
Dimensions (HxLxP)	111,5x67,5x99 mm	
Données boîtier		399, section 1
Caractéristiques ambiantes		399, section 2
Alimentation		399, section 3
Conformité aux normes		399, section 4
Logiciel de programmation	Gemis Studio	399, section 5
Port USB	Oui	
Entrées de sécurité (Ix)	24	399, section 6
Sorties de test (Tx)	4	400, section 10
Circuits de sortie de signalisation à semi-conducteur (Ox)	12	400, section 11
Circuits de sortie de sécurité à semi-conducteur (OSx)	4 PNP	400, section 12

Labels de qualité :



Certificat CE d'examen de modèle type : M6A 075157 0032

Homologation UL : E131787

Homologation CCC : 2021000305000107

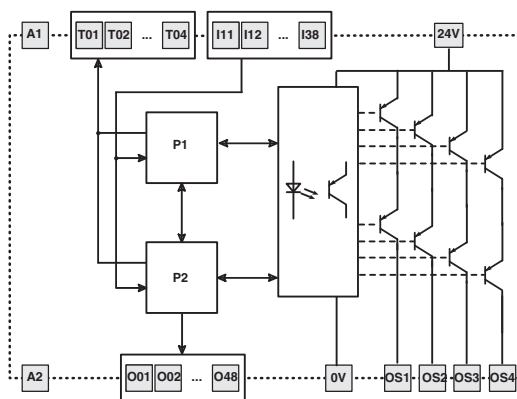
Homologation TÜV SÜD : Z10 075157 0031

Homologation EAC : RU C-IT.YT03.B.00035/19

Disposition des bornes

T01 T02 T03 T04	I11 I12 I13 I14	I31 I32 I33 I34
A1 A2 24V 0V	I15 I16 I17 I18	I35 I36 I37 I38
PWR P1 P2	I11 I12 I13 I14	I31 I32 I33 I34
O01 O02 O03 O04	I15 I16 I17 I18	I35 I36 I37 I38
OS1 OS2 OS3 OS4	I21 I22 I23 I24	O41 O42 O43 O44
USB I25 I26 I27 I28	O45 O46 O47 O48	

Schéma interne



Structure du code

CS MP305M0

Type de connexion	
M	connecteur avec bornes à vis
X	connecteur avec bornes à ressort



Caractéristiques principales

- Pour des applications de sécurité jusqu'à SIL CL 3 /PL e
- Tension d'alimentation : 24 Vdc
- Programmation visuelle et simulation des programmes rendue simple et intuitive grâce à Gemnis Studio
- Grand choix de blocs logiques pour la gestion des dispositifs externes et des programmes
- Possibilité de versions personnalisées, configurées à la demande du client

Caractéristiques générales

Paramètre :	Valeur :	Page :
SIL CL selon EN IEC 62061	jusqu'à SIL CL 3	
Niveau de performance (PL) selon EN ISO 13849-1	jusqu'à PL e	
Catégorie de sécurité selon EN ISO 13849-1	jusqu'à cat. 4	
MTTF _D	100	
PFH _D	1,86E-09	
Durée de vie	20 ans	
Temps de réponse du système	< 40 ms	
Dimensions (HxLxP)	111,5x67,5x99 mm	
Données boîtier		399, section 1
Caractéristiques ambiantes		399, section 2
Alimentation		399, section 3
Conformité aux normes		399, section 4
Logiciel de programmation	Gemis Studio	399, section 5
Port USB	Oui	
Entrées de sécurité (Ix)	20	399, section 6
Sorties de test (Tx)	4	400, section 10
Circuits de sortie de signalisation à semi-conducteur (Ox)	12	400, section 11
Circuits de sortie de sécurité à relais	3NO+1NO	400, section 14

Labels de qualité :



Certificat CE d'examen de modèle type : M6A 075157 0032

- Homologation UL : E131787
- Homologation CCC : 2021000305000107
- Homologation TÜV SÜD : Z10 075157 0031
- Homologation EAC : RU C-IT.YT03.B.00035/19

Disposition des bornes

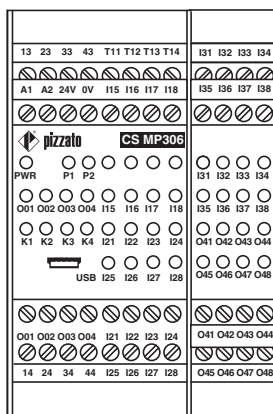
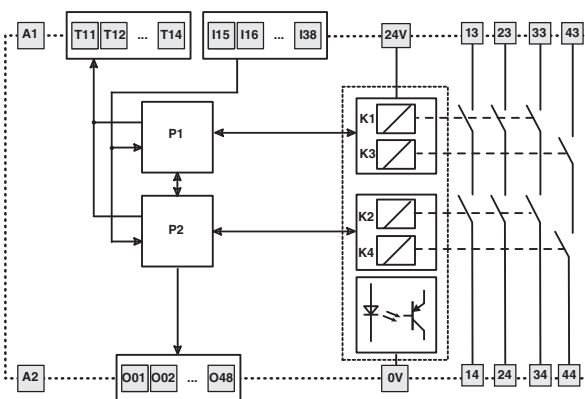


Schéma interne



Structure du code

CS MP306M0

Type de connexion	
M	connecteur avec bornes à vis
X	connecteur avec bornes à ressort



Caractéristiques principales

- Pour des applications de sécurité jusqu'à SIL CL 3 /PL e
- Tension d'alimentation : 24 Vdc
- Programmation visuelle et simulation des programmes rendue simple et intuitive grâce à Gemnis Studio
- Grand choix de blocs logiques pour la gestion des dispositifs externes et des programmes
- Possibilité de versions personnalisées, configurées à la demande du client

Labels de qualité :



Certificat CE d'examen de modèle type : M6A 075157 0032
 Homologation UL : E131787
 Homologation CCC : 2021000305000107
 Homologation TÜV SÜD : Z10 075157 0031
 Homologation EAC : RU C-IT.YT03.B.00035/19

Caractéristiques générales

Paramètre :	Valeur :	Page :
SIL CL selon EN IEC 62061	jusqu'à SIL CL 3	
Niveau de performance (PL) selon EN ISO 13849-1	jusqu'à PL e	
Catégorie de sécurité selon EN ISO 13849-1	jusqu'à cat. 4	
MTTF _D	289	
PFH _D	8,38E-09	
Durée de vie	20 ans	
Temps de réponse du système	< 30 ms	
Dimensions (HxLxP)	111,5x67,5x99 mm	
Données boîtier		399, section 1
Caractéristiques ambiantes		399, section 2
Alimentation		399, section 3
Conformité aux normes		399, section 4
Logiciel de programmation	Gemis Studio	399, section 5
Port USB	Oui	
Entrées de sécurité (Ix)	8	399, section 6
Entrées numériques découplées (Jx)	4	399, section 7
Entrées pour signaux analogiques de type 4-20 mA (Cx)	2	399, section 8
Entrées pour signaux de fréquence entre 0 et 4 kHz (Fx)	4	400, section 9
Sorties de test (Tx)	4	400, section 10
Circuits de sortie de signalisation à semi-conducteur (Ox)	4	400, section 11
Circuits de sortie de sécurité à semi-conducteur (OSx)	4 PNP	400, section 12

Disposition des bornes

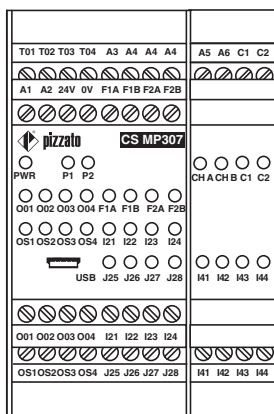
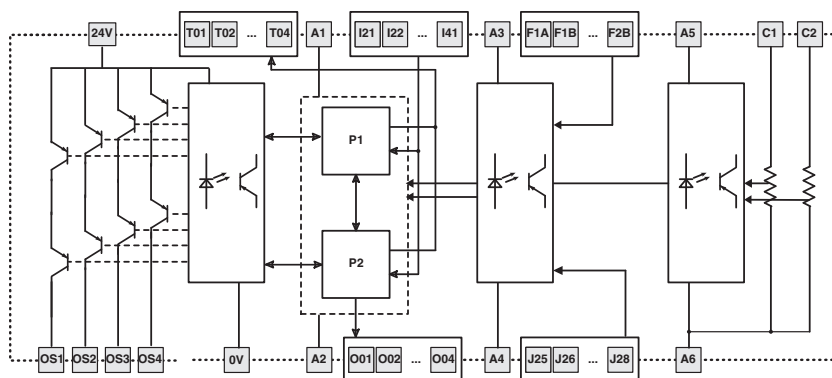


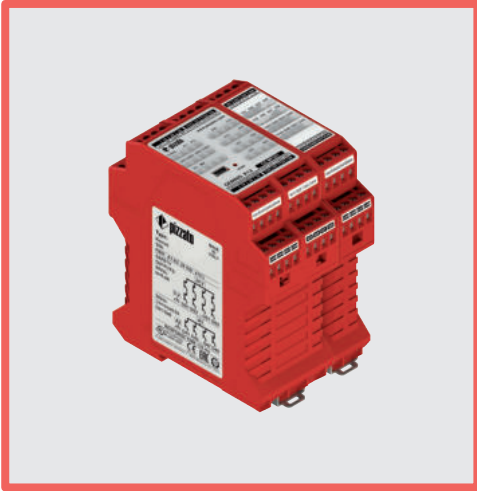
Schéma interne



Structure du code

CS MP307M0

Type de connexion	
M	connecteur avec bornes à vis
X	connecteur avec bornes à ressort



Caractéristiques principales

- Pour des applications de sécurité jusqu'à SIL CL 3 / PL e
- Tension d'alimentation : 24 Vdc
- Programmation visuelle et simulation des programmes rendue simple et intuitive grâce à Gemnis Studio
- Grand choix de blocs logiques pour la gestion des dispositifs externes et des programmes
- Possibilité de versions personnalisées, configurées à la demande du client

Caractéristiques générales

Paramètre :	Valeur :	Page :
SIL CL selon EN IEC 62061	jusqu'à SIL CL 3	
Niveau de performance (PL) selon EN ISO 13849-1	jusqu'à PL e	
Catégorie de sécurité selon EN ISO 13849-1	jusqu'à cat. 4	
MTTF _D	548	
PFH _D	7,27E-09	
Durée de vie	20 ans	
Temps de réponse du système	< 30 ms	
Dimensions (HxLxP)	111,5x67,5x99 mm	
Données boîtier		399, section 1
Caractéristiques ambiantes		399, section 2
Alimentation		399, section 3
Conformité aux normes		399, section 4
Logiciel de programmation	Gemnis Studio	399, section 5
Port USB	Oui	
Entrées de sécurité (Ix)	24	399, section 6
Sorties de test (Tx)	4	400, section 10
Circuits de sortie de signalisation à semi-conducteur (Ox)	8	400, section 11
Circuits de sortie de sécurité à semi-conducteur (OSx)	8 PNP	400, section 13

Labels de qualité :



Certificat CE d'examen de modèle type : M6A 075157 0032
 Homologation UL : E131787
 Homologation CCC : 2021000305000107
 Homologation TÜV SÜD : Z10 075157 0031
 Homologation EAC : RU C-IT.YT03.B.00035/19

Disposition des bornes

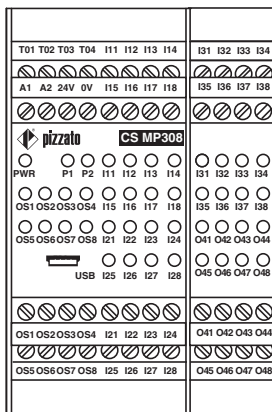
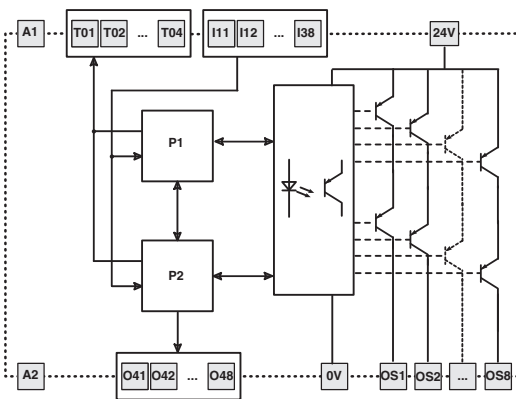


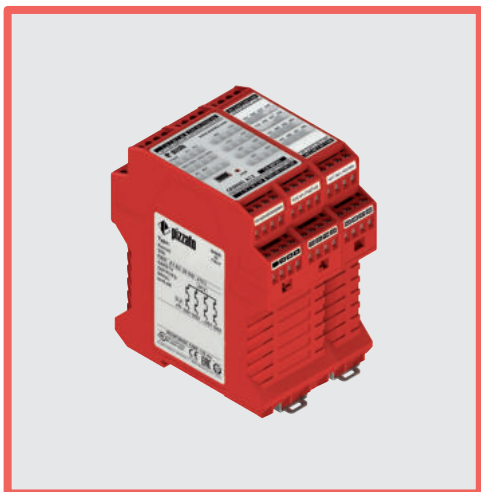
Schéma interne



Structure du code

CS MP308M0

Type de connexion	
M	connecteur avec bornes à vis
X	connecteur avec bornes à ressort



Caractéristiques principales

- Pour des applications de sécurité jusqu'à SIL CL 3 /PL e
- Tension d'alimentation : 24 Vdc
- Programmation visuelle et simulation des programmes rendue simple et intuitive grâce à Gemnis Studio
- Grand choix de blocs logiques pour la gestion des dispositifs externes et des programmes
- Possibilité de versions personnalisées, configurées à la demande du client

Caractéristiques générales

Paramètre :	Valeur :	Page :
SIL CL selon EN IEC 62061	jusqu'à SIL CL 3	
Niveau de performance (PL) selon EN ISO 13849-1	jusqu'à PL e	
Catégorie de sécurité selon EN ISO 13849-1	jusqu'à cat. 4	
MTTF _D	496	
PFH _D	7,46E-09	
Durée de vie	20 ans	
Temps de réponse du système	< 30 ms	
Dimensions (HxLxP)	111,5x67,5x99 mm	
Données boîtier		399, section 1
Caractéristiques ambiantes		399, section 2
Alimentation		399, section 3
Conformité aux normes		399, section 4
Logiciel de programmation	Gemis Studio	399, section 5
Port USB	Oui	
Entrées de sécurité (Ix)	32	399, section 6
Sorties de test (Tx)	4	400, section 10
Circuits de sortie de sécurité à semi-conducteur (OSx)	8 PNP	400, section 13

Labels de qualité :



Certificat CE d'examen de modèle type : M6A 075157 0032

Homologation UL : E131787

Homologation CCC : 2021000305000107

Homologation TÜV SÜD : Z10 075157 0031

Homologation EAC : RU C-IT.YT03.B.00035/19

Disposition des bornes

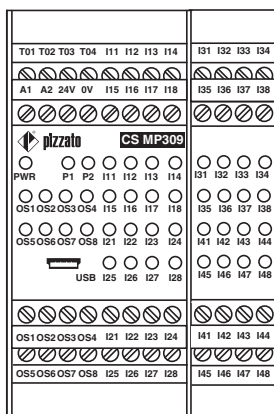
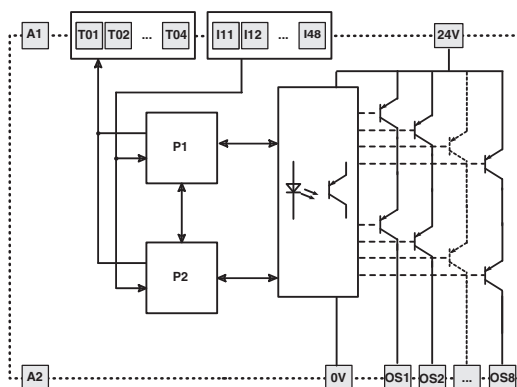


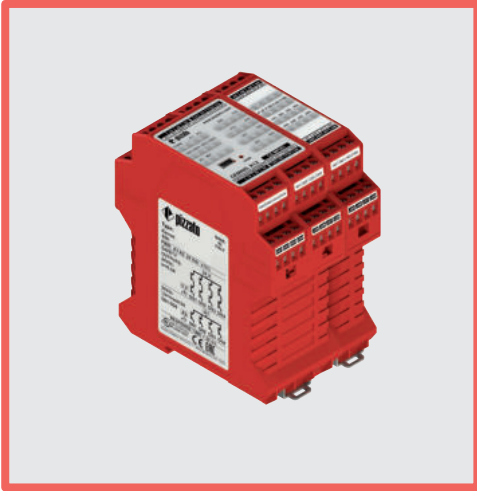
Schéma interne



Structure du code

CS MP309M0

Type de connexion	
M	connecteur avec bornes à vis
X	connecteur avec bornes à ressort



Caractéristiques principales

- Pour des applications de sécurité jusqu'à SIL CL 3 /PL e
- Tension d'alimentation : 24 Vdc
- Programmation visuelle et simulation des programmes rendue simple et intuitive grâce à Gemnis Studio
- Grand choix de blocs logiques pour la gestion des dispositifs externes et des programmes
- Possibilité de versions personnalisées, configurées à la demande du client

Labels de qualité :



Certificat CE d'examen de modèle type : M6A 075157 0032
 Homologation UL : E131787
 Homologation CCC : 2021000305000107
 Homologation TÜV SÜD : Z10 075157 0031
 Homologation EAC : RU C-IT.YT03.B.00035/19

Caractéristiques générales

Paramètre :	Valeur :	Page :
SIL CL selon EN IEC 62061	jusqu'à SIL CL 3	
Niveau de performance (PL) selon EN ISO 13849-1	jusqu'à PL e	
Catégorie de sécurité selon EN ISO 13849-1	jusqu'à cat. 4	
MTTF _D	288	
PFH _D	3,46E-09	
Durée de vie	20 ans	
Temps de réponse du système	< 30 ms	
Dimensions (HxLxP)	111,5x67,5x99 mm	
Données boîtier		399, section 1
Caractéristiques ambiantes		399, section 2
Alimentation		399, section 3
Conformité aux normes		399, section 4
Logiciel de programmation	Gemnis Studio	399, section 5
Port USB	Oui	
Entrées de sécurité (Ix)	8	399, section 6
Entrées numériques découplées (Jx)	8	399, section 7
Entrées pour signaux de fréquence entre 0 et 4 kHz (Fx)	8	400, section 9
Sorties de test (Tx)	4	400, section 10
Circuits de sortie de signalisation à semi-conducteur (Ox)	4	400, section 11
Circuits de sortie de sécurité à semi-conducteur (OSx)	4 PNP	400, section 12

Disposition des bornes

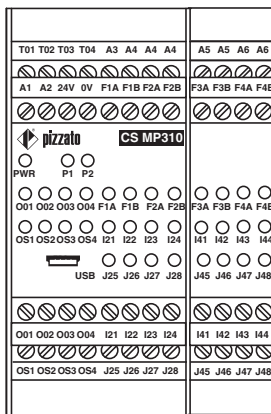
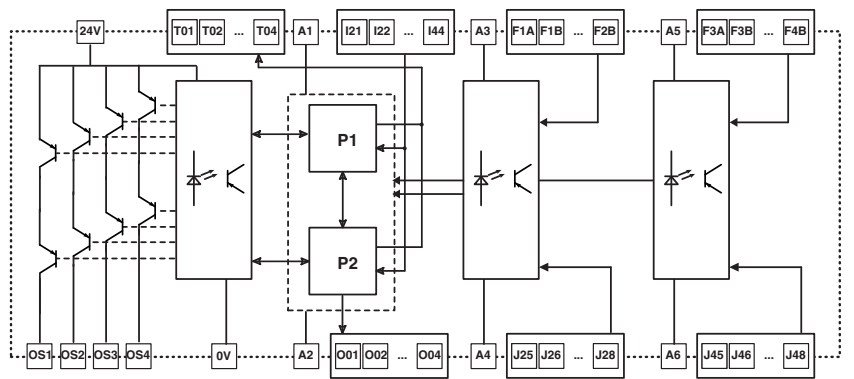


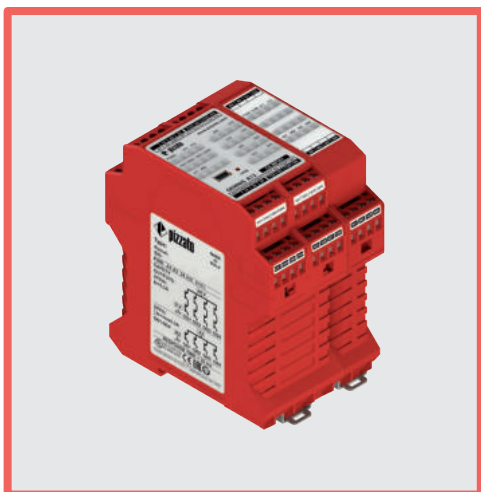
Schéma interne



Structure du code

CS MP310M0

Type de connexion	
M	connecteur avec bornes à vis
X	connecteur avec bornes à ressort



Caractéristiques principales

- Pour des applications de sécurité jusqu'à SIL CL 3 /PL e
- Tension d'alimentation : 24 Vdc
- Programmation visuelle et simulation des programmes rendue simple et intuitive grâce à Gemnis Studio
- Grand choix de blocs logiques pour la gestion des dispositifs externes et des programmes
- Possibilité de versions personnalisées, configurées à la demande du client

Labels de qualité :



Certificat CE d'examen de modèle type : M6A 075157 0032

Homologation UL : E131787

Homologation CCC : 2021000305000107

Homologation TÜV SÜD : Z10 075157 0031

Homologation EAC : RU C-IT.YT03.B.00035/19

Caractéristiques générales

Paramètre :	Valeur :	Page :
SIL CL selon EN IEC 62061	jusqu'à SIL CL 3	
Niveau de performance (PL) selon EN ISO 13849-1	jusqu'à PL e	
Catégorie de sécurité selon EN ISO 13849-1	jusqu'à cat. 4	
MTTF _D	363	
PFH _D	7,52E-09	
Durée de vie	20 ans	
Temps de réponse du système	< 30 ms	
Dimensions (HxLxP)	111,5x67,5x99 mm	
Données boîtier		399, section 1
Caractéristiques ambiantes		399, section 2
Alimentation		399, section 3
Conformité aux normes		399, section 4
Logiciel de programmation	Gemis Studio	399, section 5
Port USB	Oui	
Entrées de sécurité (Ix)	20	399, section 6
Entrées pour signaux analogiques de type 4-20 mA (Cx)	2	399, section 8
Sorties de test (Tx)	4	400, section 10
Circuits de sortie de signalisation à semi-conducteur (Ox)	4	400, section 11
Circuits de sortie de sécurité à semi-conducteur (OSx)	4 PNP	400, section 12

Disposition des bornes

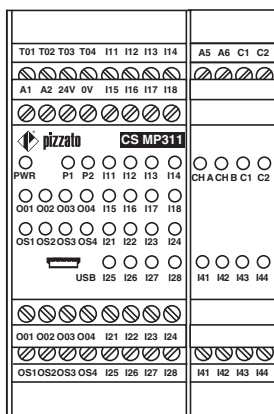
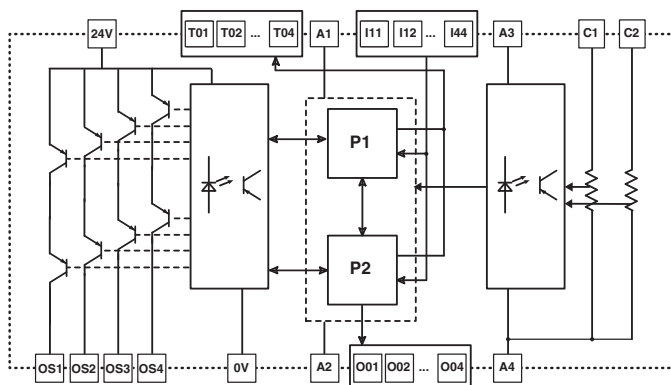


Schéma interne



Structure du code

CS MP311M0

Type de connexion

M connecteur avec bornes à vis

X connecteur avec bornes à ressort



Caractéristiques principales

- Pour des applications de sécurité jusqu'à SIL CL 3 / PL e
- Tension d'alimentation : 24 Vdc
- Programmation visuelle et simulation des programmes rendue simple et intuitive grâce à Gemnis Studio
- Grand choix de blocs logiques pour la gestion des dispositifs externes et des programmes
- Possibilité de versions personnalisées, configurées à la demande du client

Labels de qualité :



Certificat CE d'examen de modèle type : M6A 075157 0032

Homologation UL : E131787

Homologation CCC : 2021000305000107

Homologation TÜV SÜD : Z10 075157 0031

Homologation EAC : RU C-IT.YT03.B.00035/19

Caractéristiques générales

Paramètre :	Valeur :	Page :
SIL CL selon EN IEC 62061	jusqu'à SIL CL 3	
Niveau de performance (PL) selon EN ISO 13849-1	jusqu'à PL e	
Catégorie de sécurité selon EN ISO 13849-1	jusqu'à cat. 4	
MTTF _D	380	
PFH _D	8,20E-09	
Durée de vie	20 ans	
Temps de réponse du système	< 30 ms	
Dimensions (HxLxP)	111,5x67,5x99 mm	
Données boîtier		399, section 1
Caractéristiques ambiantes		399, section 2
Alimentation		399, section 3
Conformité aux normes		399, section 4
Logiciel de programmation	Gemis Studio	399, section 5
Port USB	Oui	
Entrées de sécurité (Ix)	16	399, section 6
Entrées numériques découplées (Jx)	4	399, section 7
Entrées pour signaux de fréquence entre 0 et 4 kHz (Fx)	4	400, section 9
Sorties de test (Tx)	8	400, section 10
Circuits de sortie de sécurité à semi-conducteur (OSx)	8 PNP	400, section 12

Disposition des bornes

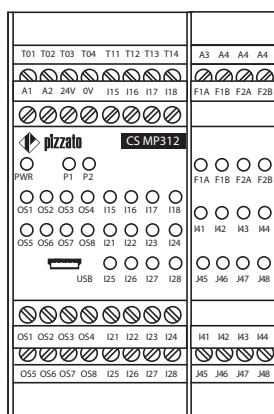
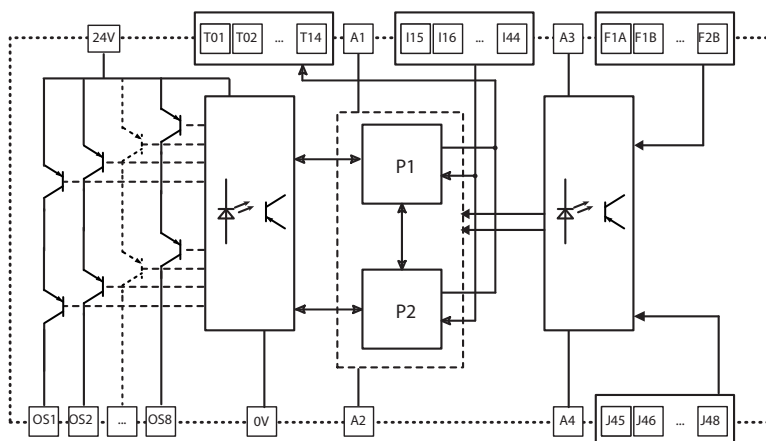


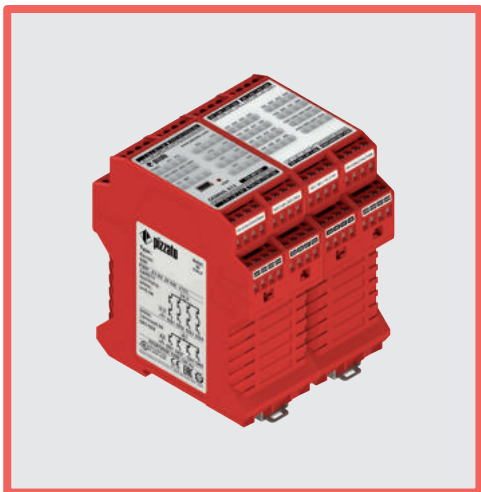
Schéma interne



Structure du code

CS MP312M0

Type de connexion	
M	connecteur avec bornes à vis
X	connecteur avec bornes à ressort



Caractéristiques principales

- Pour des applications de sécurité jusqu'à SIL CL 3 /PL e
- Tension d'alimentation : 24 Vdc
- Programmation visuelle et simulation des programmes rendue simple et intuitive grâce à Gemnis Studio
- Grand choix de blocs logiques pour la gestion des dispositifs externes et des programmes
- Possibilité de versions personnalisées, configurées à la demande du client

Caractéristiques générales

Paramètre :	Valeur :	Page :
SIL CL selon EN IEC 62061	jusqu'à SIL CL 3	
Niveau de performance (PL) selon EN ISO 13849-1	jusqu'à PL e	
Catégorie de sécurité selon EN ISO 13849-1	jusqu'à cat. 4	
MTTF _D	434	
PFH _D	1,73E-09	
Durée de vie	20 ans	
Temps de réponse du système	< 30 ms	
Dimensions (HxLxP)	111,5x90x99 mm	
Données boîtier		399, section 1
Caractéristiques ambiantes		399, section 2
Alimentation		399, section 3
Conformité aux normes		399, section 4
Logiciel de programmation	Gemis Studio	399, section 5
Port USB	Oui	
Entrées de sécurité (Ix)	40	399, section 6
Sorties de test (Tx)	4	400, section 10
Circuits de sortie de signalisation à semi-conducteur (Ox)	12	400, section 11
Circuits de sortie de sécurité à semi-conducteur (OSx)	4 PNP	400, section 12

Labels de qualité :



Certificat CE d'examen de modèle type : M6A 075157 0032

Homologation UL : E131787

Homologation CCC : 2021000305000107

Homologation TÜV SÜD : Z10 075157 0031

Homologation EAC : RU C-IT.YT03.B.00035/19

Disposition des bornes

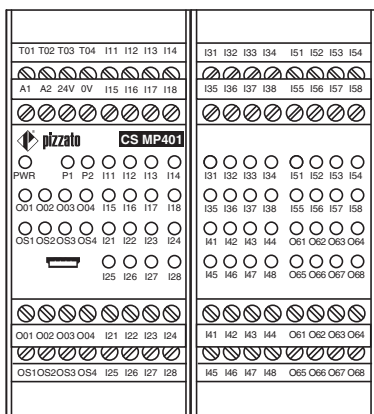
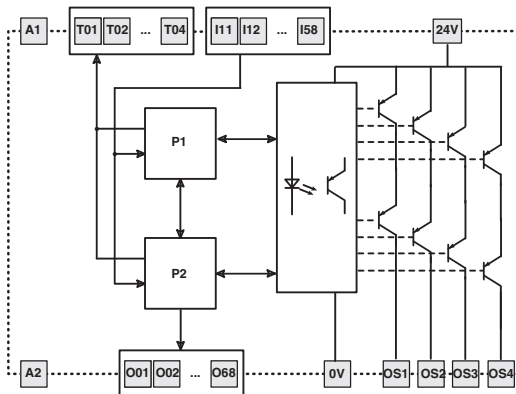


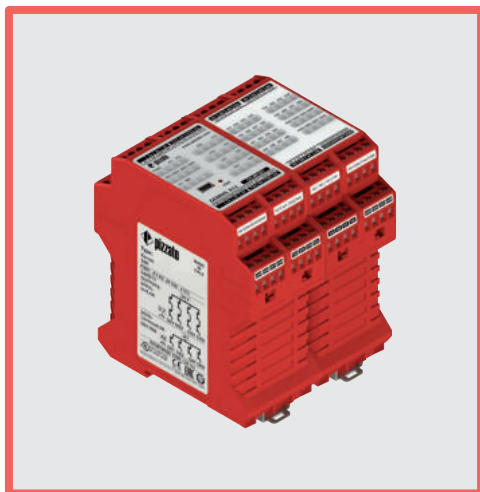
Schéma interne



Structure du code

CS MP401M0

Type de connexion	
M	connecteur avec bornes à vis
X	connecteur avec bornes à ressort



Caractéristiques principales

- Pour des applications de sécurité jusqu'à SIL CL 3 /PL e
- Tension d'alimentation : 24 Vdc
- Programmation visuelle et simulation des programmes rendue simple et intuitive grâce à Gemnis Studio
- Grand choix de blocs logiques pour la gestion des dispositifs externes et des programmes
- Possibilité de versions personnalisées, configurées à la demande du client

Caractéristiques générales

Paramètre :	Valeur :	Page :
SIL CL selon EN IEC 62061	jusqu'à SIL CL 3	
Niveau de performance (PL) selon EN ISO 13849-1	jusqu'à PL e	
Catégorie de sécurité selon EN ISO 13849-1	jusqu'à cat. 4	
MTTF _D	478	
PFH _D	7,24E-09	
Durée de vie	20 ans	
Temps de réponse du système	< 30 ms	
Dimensions (HxLxP)	111,5x90x99 mm	
Données boîtier		399, section 1
Caractéristiques ambiantes		399, section 2
Alimentation		399, section 3
Conformité aux normes		399, section 4
Logiciel de programmation	Gemis Studio	399, section 5
Port USB	Oui	
Entrées de sécurité (Ix)	32	399, section 6
Sorties de test (Tx)	12	400, section 10
Circuits de sortie de signalisation à semi-conducteur (Ox)	8	400, section 11
Circuits de sortie de sécurité à semi-conducteur (OSx)	8 PNP	400, section 13

Labels de qualité :



Certificat CE d'examen de modèle type : M6A 075157 0032

- Homologation UL : E131787
- Homologation CCC : 2021000305000107
- Homologation TÜV SÜD : Z10 075157 0031
- Homologation EAC : RU C-IT.YT03.B.00035/19

Disposition des bornes

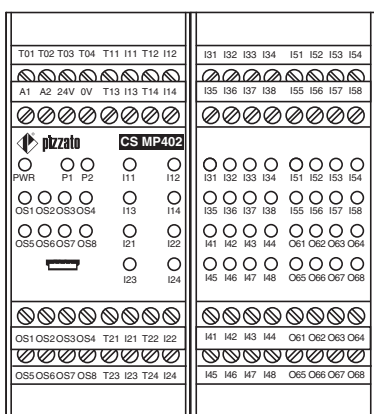
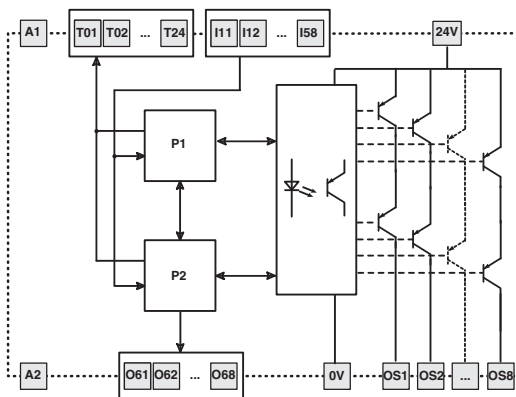


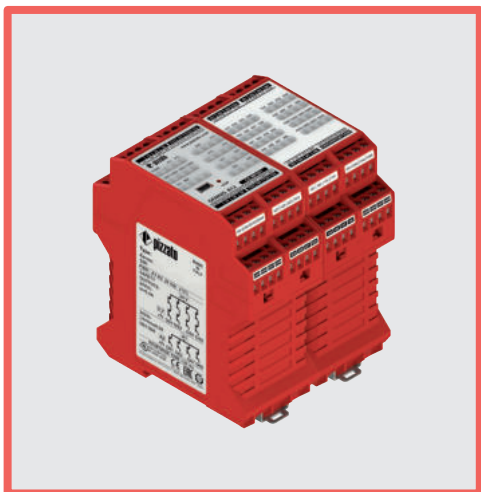
Schéma interne



Structure du code

CS MP402M0

Type de connexion	
M	connecteur avec bornes à vis
X	connecteur avec bornes à ressort



Caractéristiques principales

- Pour des applications de sécurité jusqu'à SIL CL 3 /PL e
- Tension d'alimentation : 24 Vdc
- Programmation visuelle et simulation des programmes rendue simple et intuitive grâce à Gemnis Studio
- Grand choix de blocs logiques pour la gestion des dispositifs externes et des programmes
- Possibilité de versions personnalisées, configurées à la demande du client

Caractéristiques générales

Paramètre :	Valeur :	Page :
SIL CL selon EN IEC 62061	jusqu'à SIL CL 3	
Niveau de performance (PL) selon EN ISO 13849-1	jusqu'à PL e	
Catégorie de sécurité selon EN ISO 13849-1	jusqu'à cat. 4	
MTTF _D	438	
PFH _D	7,42E-09	
Durée de vie	20 ans	
Temps de réponse du système	< 30 ms	
Dimensions (HxLxP)	111,5x90x99 mm	
Données boîtier		399, section 1
Caractéristiques ambiantes		399, section 2
Alimentation		399, section 3
Conformité aux normes		399, section 4
Logiciel de programmation	Gemis Studio	399, section 5
Port USB	Oui	
Entrées de sécurité (Ix)	40	399, section 6
Sorties de test (Tx)	4	400, section 10
Circuits de sortie de signalisation à semi-conducteur (Ox)	8	400, section 11
Circuits de sortie de sécurité à semi-conducteur (OSx)	8 PNP	400, section 13

Labels de qualité :



Certificat CE d'examen de modèle type : M6A 075157 0032

- Homologation UL : E131787
- Homologation CCC : 2021000305000107
- Homologation TÜV SÜD : Z10 075157 0031
- Homologation EAC : RU C-IT.YT03.B.00035/19

Disposition des bornes

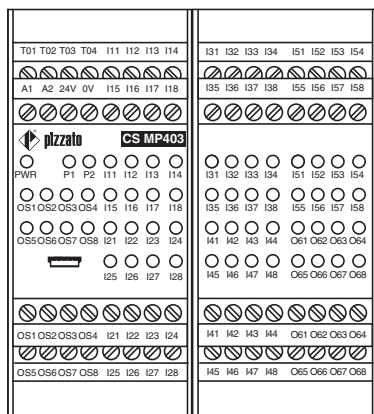
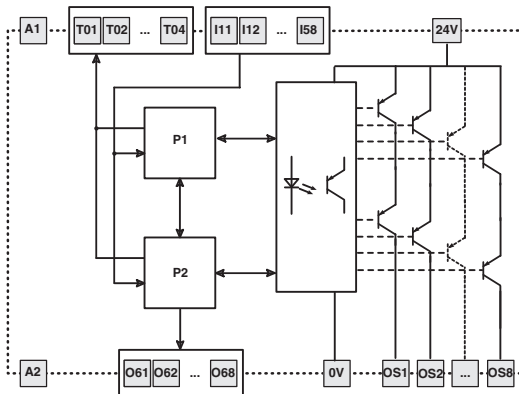


Schéma interne

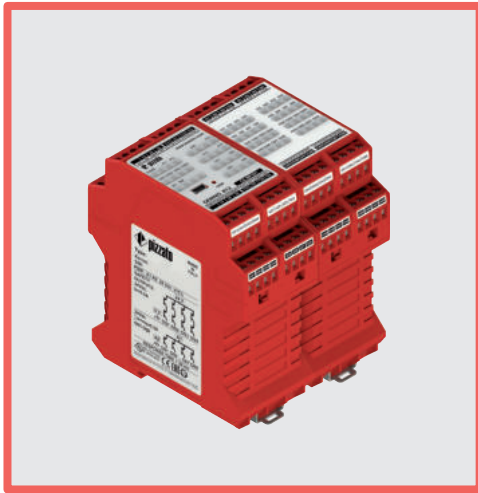


Structure du code

CS MP403M0

Type de connexion

- M** connecteur avec bornes à vis
- X** connecteur avec bornes à ressort



Caractéristiques principales

- Pour des applications de sécurité jusqu'à SIL CL 3 /PL e
- Tension d'alimentation : 24 Vdc
- Programmation visuelle et simulation des programmes rendue simple et intuitive grâce à Gemnis Studio
- Grand choix de blocs logiques pour la gestion des dispositifs externes et des programmes
- Possibilité de versions personnalisées, configurées à la demande du client

Caractéristiques générales

Paramètre :	Valeur :	Page :
SIL CL selon EN IEC 62061	jusqu'à SIL CL 3	
Niveau de performance (PL) selon EN ISO 13849-1	jusqu'à PL e	
Catégorie de sécurité selon EN ISO 13849-1	jusqu'à cat. 4	
MTTF _D	473	
PFH _D	1,54E-09	
Durée de vie	20 ans	
Temps de réponse du système	< 30 ms	
Dimensions (HxLxP)	111,5x90x99 mm	
Données boîtier		399, section 1
Caractéristiques ambiantes		399, section 2
Alimentation		399, section 3
Conformité aux normes		399, section 4
Logiciel de programmation	Gemis Studio	399, section 5
Port USB	Oui	
Entrées de sécurité (Ix)	32	399, section 6
Sorties de test (Tx)	4	400, section 10
Circuits de sortie de signalisation à semi-conducteur (Ox)	20	400, section 11
Circuits de sortie de sécurité à semi-conducteur (OSx)	4 PNP	400, section 13

Labels de qualité :



Certificat CE d'examen de modèle type : M6A 075157 0032

Homologation UL : E131787

Homologation CCC : 2021000305000107

Homologation TÜV SÜD : Z10 075157 0031

Homologation EAC : RU C-IT.YT03.B.00035/19

Disposition des bornes

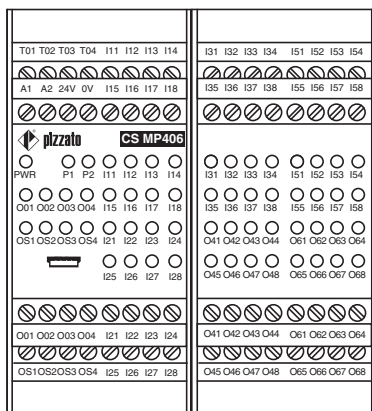
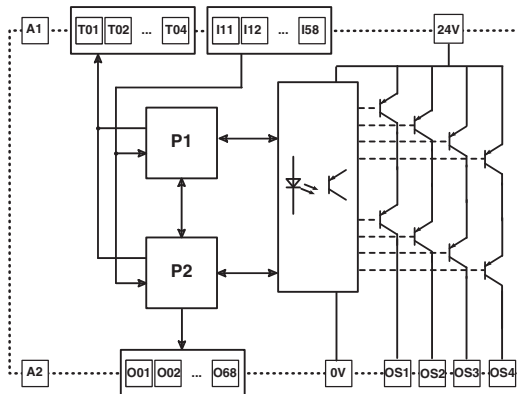


Schéma interne



Structure du code

CS MP406M0

Type de connexion

M connecteur avec bornes à vis

X connecteur avec bornes à ressort

Caractéristiques techniques

1) Boîtier

Boîtier :	Polyamide PA 66, autoextinguible V0 selon UL 94
Degré de protection :	IP40 (boîtier) IP20 (bornier)
Dimensions, section des câbles, couple de serrage des bornes :	Page 415, forme C/E

2) Caractéristiques ambiantes

Température de travail :	0°C ... +55°C
Température de stockage :	-20°C ... +70°C
Degré de pollution :	externe 3, interne 2
Catégorie de surtension :	II

3) Alimentation

Tension nominale A1-A2 (U_n) :	24 Vdc
Ondulation résiduelle max. DC :	10%
Tolérance sur la tension d'alimentation :	$\pm 15\%$ d' U_n
Consommation nominale (sans charge) :	< 3 W
Protection contre les courts-circuits :	résistance PTC, $I_h=1,5$ A
Temps de déclenchement PTC :	Déclenchement > 100 ms, réarmement > 3 s

Protection interne contre les courts-circuits sur les sorties (Tx, Ox) :

Électronique

Courant maximum pouvant être distribué par le module, somme des sorties de type Tx et Ox :

0,5 A

Temps d'autotest au démarrage :

< 2 s

4) Conformité aux normes

EN 60947-1, EN 60947-5-1, EN 60204-1, EN ISO 13849-1, EN ISO 13855, EN ISO 14118, EN ISO 12100, EN ISO 13850, EN 60529, EN 61000-6-2, EN 61000-6-3, EN 61326-1, EN 61326-3-1, EN 60664-1, EN 62061, EN IEC 63000, UL 508, CSA C22.2 No. 14, GB/T14048.5

Conformité aux exigences requises par :

Directive Machines 2006/42/CE, Directive CEM 2014/30/UE, Directive RoHS 2011/65/UE.

Caractéristiques homologuées par UL

Electrical ratings:

Input: 4-48 inputs rated 24 V dc, 5 mA

Relay output: 230/240 Vac, 4 A general use, C300 pilot duty

Semiconductor output (when relay is not available):

up to 4 outputs rated 24 V dc, 500 mA or up to 8 outputs rated 24 Vdc, 400 mA

Semiconductor auxiliary output:

up to 32 outputs rated 24 V dc, 500 mA max

Auxiliary analogic outputs: up to 4 rated 24 V dc, 20 mA max

Notes:

- Use 60 or 75°C copper (Cu) conductor and wire size No. 30-12 AWG, stranded or solid.
- The terminal tightening torque of 5-7 lb in.
- Only for 24 Vac/dc versions: supply from remote Class 2 source or limited voltage limited energy.

- Utiliser des conducteurs en cuivre (Cu) 60 ou 75°C rigides ou flexibles de section 30-12 AWG.
- Couple de serrage des bornes de 5-7 Lb In.
- Seulement pour les versions 24 Vac/dc, alimenter avec sources de classes 2 ou avec tension limitée et énergie limitée.

Caractéristiques homologuées par TÜV SÜD

Tension d'alimentation nominale (U_n) : 24 Vdc (-15% ... +15%)

Température ambiante : 0°C ... +55°C

Temps de réponse : < 30 ms

< 40 ms pour les versions avec sorties à relais

Conformité aux normes : EN ISO 13849-1:2015 (Cat.4, PL e), EN 61508-1:2010 (SIL 3), EN 61508-2:2010 (SIL 3), EN 61508-3:2010 (SIL 3), EN 62061:2005/A1:2013/A2:2015 (SIL CL 3)

5) Gemnis Studio

Le logiciel **Gemis Studio** est l'environnement de développement graphique pour la création, la simulation et le débogage de programmes pouvant être insérés dans les modules appartenant à la famille Gemnis. Le logiciel est délivré sous licence à l'utilisateur qui désire programmer ces modules après s'être inscrit sur le site www.gemis.com.

Sur ce site, vous pouvez télécharger la dernière version du logiciel qui vous permet de programmer les modules de sécurité de la famille Gemnis.

Exigences minimales requises pour le téléchargement du logiciel Gemnis Studio

Ordinateur et processeur :	Système x86 avec une fréquence d'horloge de 1 GHz
Mémoire :	256 Mo
Disque dur :	150 Mo
Blindage :	Moniteur avec une résolution de 1280 x 800 ou supérieure
Système d'exploitation :	Microsoft Windows 10 ou supérieur .NET 4.6.2 Acrobat Reader

6) Circuits d'entrée (Ix)

Tension et courant sur les circuits d'entrée : 24 V, 5 mA

Signaux d'entrée : 0-8 V (Off), 12-24 V (On)

Séparation galvanique : Non

Durée minimale du signal d'entrée : 10 ms

Filtrage des signaux d'entrée : Oui, durée maximale des perturbations 0,4 ms

Résistance maximale d'entrée : 100 Ω

Capacité maximale des entrées : 470 nF vers la masse
470 nF entre les deux conducteurs

7) Circuits d'entrée découplés (Jx)

Tension et courant sur les circuits d'entrée : 24 V, 5 mA

Signaux d'entrée : 0-8 V (Off), 12-24 V (On)

Séparation galvanique : Oui

Tension d'isolement (U_i) : 500 V

Durée minimale du signal d'entrée : 10 ms

Filtrage des signaux d'entrée : Oui, durée maximale des perturbations 0,4 ms

Résistance maximale d'entrée : 100 Ω

Capacité maximale des entrées : 470 nF vers la masse
470 nF entre les deux conducteurs

NB : Les valeurs de tension et de courant indiquées se réfèrent aux bornes d'alimentation (Ax, voir chaque module au cas par cas) de la carte où se trouvent les bornes de type Jx.

8) Circuits d'entrée analogiques (Cx)

Tension d'alimentation nominale : 24 Vdc $\pm 15\%$

Type d'entrée analogique : boucle de courant
4-20 mA

Plage de mesure : 0 ... 25 mA

Précision sur toute la plage de mesure : 1 % ± 1 chiffre

Résolution : 0,01 mA

Résistance d'entrée : 100 Ohm

Courant maximal applicable : 30 mA

Capteurs disponibles : type « source » à 2/3 fils

Séparation galvanique : Oui

Tension d'isolement (U_i) : 500 V

NB : Les valeurs de tension et de courant indiquées se réfèrent aux bornes d'alimentation (Ax, voir chaque module au cas par cas) de la carte où se trouvent les bornes de type Cx.

**9) Circuits d'entrée en fréquence (Fx)**

Tension d'alimentation nominale :	24 Vdc ± 15 %
Tension et courant sur les circuits d'entrée :	24 Vdc, 7 mA
Contrôle de la tension d'alimentation des capteurs de proximité sur l'alimentation :	24 Vdc ± 20 %
Fréquence maximale détectable :	4 kHz
Fréquence minimale détectable :	1 Hz
Précision de détection de la fréquence :	1 % ± 1 chiffre
Résolution :	0,1 Hz
Temps minimum pour la détection de l'arbre arrêté :	1 s
Séparation galvanique :	Oui
Tension d'isolement (U _i) :	500 V

NB : Les valeurs de tension et de courant indiquées se réfèrent aux bornes d'alimentation (Ax, voir chaque module au cas par cas) de la carte où se trouvent les bornes de type Fx.

10) Circuits avec signaux de test (Tx)

Type de signal :	Pulsé à 100 Hz 24V/0V, cycle de service 50 %
Somme maximale des courants :	Voir Alimentation
Protégés contre les courts-circuits :	Oui

11) Circuits de sortie de signalisation à semi-conducteur (Ox)

Type de sortie :	PNP
Courant maximal par sortie :	0,5 A
Somme maximale des courants :	voir Alimentation
Tension à impulsion (U _{imp}) :	0,8 kV
Tension nominale d'isolement (U _i) :	32 V
Protégés contre les courts-circuits :	Oui
Séparation galvanique :	Non

12) Circuits de sortie de sécurité à semi-conducteur (OSx) avec 4 sorties de sécurité

Tension nominale 24V-0V :	24 Vdc
Nombre de sorties :	4
Type de sortie :	PNP
Courant maximal par sortie :	0,5 A
Somme maximale des courants de sortie :	2 A
Courant minimal :	10 mA
Charge capacitive maximale vers la masse par sortie :	400 nF
Charge inductive maximale par sortie :	500 mH
Fusible de protection :	2 A type gG
Séparation galvanique :	Oui
Tension à impulsion (U _{imp}) :	0,8 kV
Tension nominale d'isolement (U _i) :	32 V
Détection de courts-circuits entre les sorties :	Oui
Durée des impulsions de désactivation sur les sorties de sécurité :	< 300 µs

13) Circuits de sortie de sécurité à semi-conducteur (OSx) avec 8 sorties de sécurité

Tension nominale 24V-0V :	24 Vdc
Nombre de sorties :	8
Type de sortie :	PNP
Courant maximal par sortie :	0,4 A
Somme maximale des courants de sortie :	3 A
Courant minimal :	10 mA
Charge capacitive maximale vers la masse par sortie :	400 nF
Charge inductive maximale par sortie :	500 mH

Fusible de protection :	4 A type gG
Séparation galvanique :	Oui
Tension à impulsion (U _{imp}) :	0,8 kV
Tension nominale d'isolement (U _i) :	32 V
Détection de courts-circuits entre les sorties :	Oui
Durée des impulsions de désactivation sur les sorties de sécurité :	< 300 µs

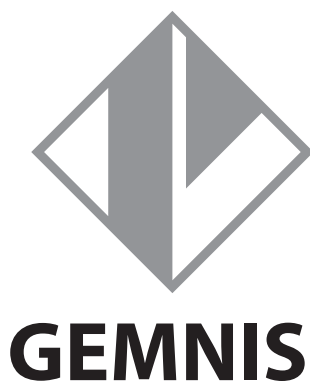
14) Circuits de sortie de sécurité à relais

Tension nominale 24V-0V :	24 Vdc
Type de contact :	Contacts guidés selon EN 50205
Matériau des contacts :	alliage d'argent plaqué or
Tension maximale commutable :	230 Vac ; 300 Vdc
Courant maximal par contact :	6 A
Somme maximale des courants ΣI_{in}^2 :	36 A ²
Courant minimal :	10 mA
Fusible de protection :	4 A type gG
Charge maximale :	1380 VA/W
Tension à impulsion (U _{imp}) :	4 kV
Tension nominale d'isolement (U _i) :	500 V
Catégorie d'utilisation (EN 60947-5-1) :	AC15 (Ue=230V, Ie=3A) ; DC13 (Ue=24V, Ie=4A) (6 cycles de fctt./minute)
Catégorie d'utilisation (UL 508) :	C300
Résistance de contact :	< 100 mΩ
Durée mécanique :	>10 millions de cycles de fonctionnement
Durée électrique :	>100.000 cycles de fonctionnement
Séparation galvanique :	Oui

Il est possible d'augmenter la portée et le nombre de contacts de sortie au moyen de modules d'extension ou de contacteurs.

Voir pages 355-364.

Introduction



De plus en plus d'utilisateurs ont besoin de produits qui disposent de fonctions de sécurité en nombre croissant, sans présenter les complications engendrées par la gestion d'un automate de sécurité et sans les câblages complexes de nombreux modules de sécurité traditionnels. Ces problèmes se rencontrent surtout lorsque les fonctions de sécurité dépassent typiquement le nombre de 3 ou 4 ou lorsque la gestion du logiciel d'un automate de sécurité (achat du logiciel, formations, programmation de tous les modules, gestion et archivage du logiciel, mises à jour, etc.) s'avère trop onéreuse par rapport à la complexité du problème.

Pizzato Elettrica introduit Gemnis, une série de modules électroniques préprogrammés pour les applications spécifiques des clients ou pour des macro-fonctions génériques de sécurité typiquement utilisées dans l'industrie. Les pages suivantes décrivent plusieurs produits préprogrammés pour des macro-fonctions génériques typiquement utilisées dans l'industrie. Ces produits peuvent s'acheter librement au détail. Si un client souhaite un produit préprogrammé répondant à ses exigences spécifiques, il peut contacter le service technique de Pizzato Elettrica (un volume minimum est demandé).

Les avantages pour les clients se traduisent généralement par une gestion simple des produits (achat comme composant fini) et par des frais généraux réduits (aucun logiciel à installer et à gérer, produits immédiatement opérationnels).

Tous les produits de la série Gemnis sont en mesure de réaliser des circuits de niveau SIL 3 (EN 62061), PL e (EN ISO 13849-1) ou de catégorie 4 (EN ISO 13849-1).

Labels de qualité :



Certificat CE d'examen de modèle type : M6A 075157 0032

Homologation UL : E131787

Homologation CCC : 2021000305000107

Homologation TÜV SÜD : Z10 075157 0031

Homologation EAC : RU C-IT.YT03.B.00035/19

Structure du code

CS MF201M0-P●●

Code matériel

●● code matériel

Code programme

P●● code programme

Type de connexion

M connecteur avec bornes à vis

Tension d'alimentation

0 24 Vdc



Liste des produits

Code produit	Fonctions effectuées	Sorties de sécurité	Sorties de signalisation	Page
CS MF201M0-P1	Contrôle de 2 protecteurs en AND et 1 arrêt d'urgence avec démarrage automatique ou manuel contrôlé.	3 NO	4 PNP	403
CS MF202M0-P2	Contrôle de 4 protecteurs en AND, 1 sélecteur de dérivation, 1 arrêt d'urgence, démarrage automatique ou manuel contrôlé, signal de validation générale.	4 PNP	4 PNP	404
CS MF202M0-P3	Contrôle de 6 protecteurs en AND (contacts 2NC), 1 arrêt d'urgence, démarrage automatique ou manuel contrôlé.	4 PNP	4 PNP	405
CS MF202M0-P4	Contrôle de 6 protecteurs en AND (contacts 1NO+1NC), 1 arrêt d'urgence, démarrage automatique ou manuel contrôlé.	4 PNP	4 PNP	406
CS MF202M0-P5	Contrôle de 4 protecteurs avec sorties indépendantes, 1 sélecteur de dérivation, 1 arrêt d'urgence, démarrage automatique ou manuel contrôlé, signal de validation générale.	4 PNP	4 PNP	407
CS MF202M0-P6	Contrôle de 2 protecteurs, 1 sélecteur de dérivation, 1 arrêt d'urgence, démarrage automatique ou manuel contrôlé et signal de validation générale. Trois sorties instantanées et une sortie temporisée avec un sélecteur sur 4 temps. Delay On/Off sélectionnable.	4 PNP	4 PNP	408
CS MF202M0-P7	Contrôle de 4 protecteurs en AND avec des interrupteurs équipés d'un verrouillage de porte, principe « D », 1 arrêt d'urgence, démarrage contrôlé. Deux sorties instantanées et deux sorties temporisées avec un sélecteur sur 4 temps.	4 PNP	4 PNP	409
CS MF202M0-P8	Contrôle de 4 protecteurs en AND avec des interrupteurs équipés d'un verrouillage de porte, principe « E », 1 arrêt d'urgence, démarrage contrôlé. Deux sorties instantanées et deux sorties temporisées avec un sélecteur sur 4 temps.	4 PNP	4 PNP	410
CS MF204M0-P10	Contrôle de 4 protecteurs en AND (sorties OSSD) et 1 arrêt d'urgence avec démarrage automatique ou manuel contrôlé.	3 NO	4 PNP	411

Légende :



Contrôle de protecteur mobile



Fonction de démarrage



Sélecteur de temps



Contrôle de protecteur mobile avec verrouillage



Sélecteur de dérivation



Entrée de validation



Arrêt d'urgence

Module préprogrammé CS MF201M0-P1



Code produit
CS MF201M0-P1



Fonctions principales

- Contrôle de 2 protecteurs
- Contrôle d'1 arrêt d'urgence
- Démarrage automatique ou manuel contrôlé

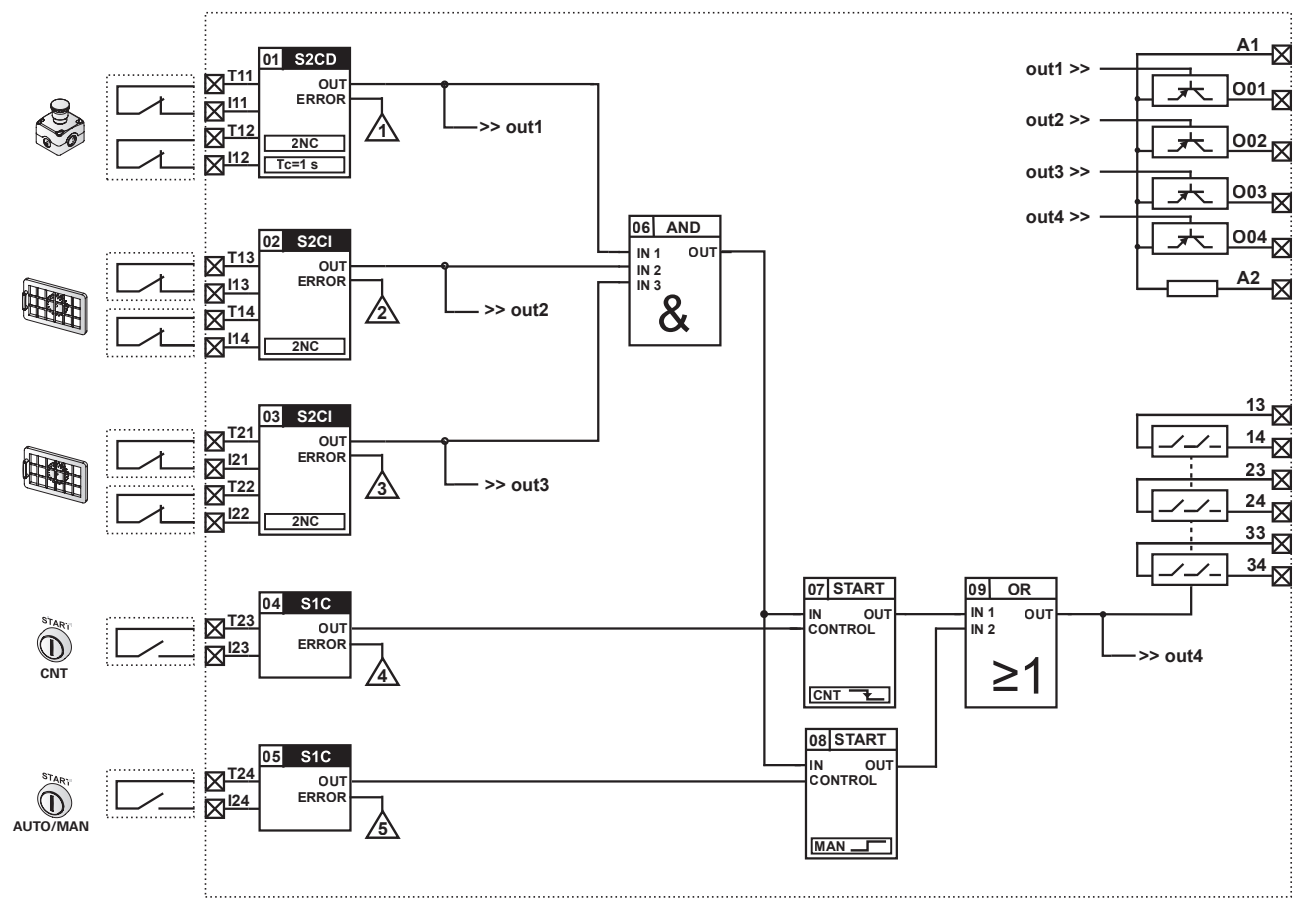
Sorties

- 3 sorties NO de sécurité
- 4 sorties PNP de signalisation

Caractéristiques techniques : voir CS MP201M0
 Dimensions, section des câbles, couple de serrage des bornes : page 415, forme C
 Schéma interne : page 418
 Disposition des bornes : page 418

Programme d'application : P1

Le programme d'application mémorisé dans le module exécute une ou plusieurs fonctions de sécurité comme indiqué dans le schéma fonctionnel suivant :





Code produit
CS MF202M0-P2



Fonctions principales

- Contrôle de 4 protecteurs
- 1 sélecteur de dérivation
- 1 arrêt d'urgence
- Démarrage automatique ou manuel contrôlé
- Signal de validation générale

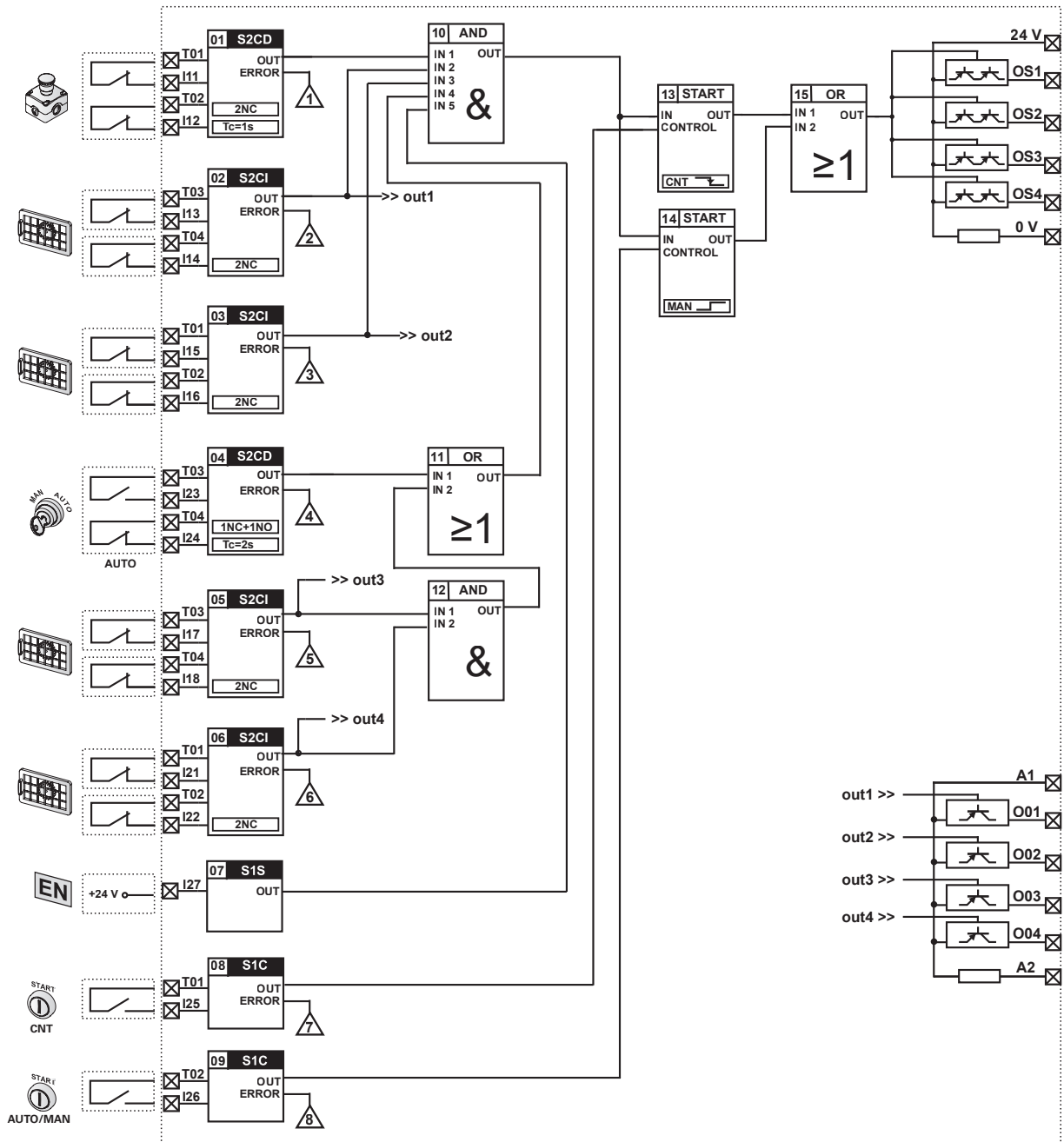
Sorties

- 4 sorties PNP de sécurité
- 4 sorties PNP de signalisation

Caractéristiques techniques : voir CS MP202M0
Dimensions, section des câbles, couple de serrage des bornes : page 415, forme C
Schéma interne : page 418
Disposition des bornes : page 418

Programme d'application : P2

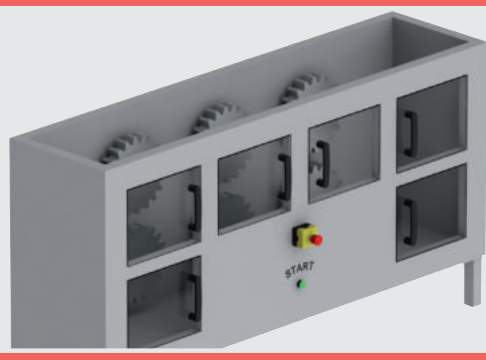
Le programme d'application mémorisé dans le module exécute une ou plusieurs fonctions de sécurité comme indiqué dans le schéma fonctionnel suivant :



Module préprogrammé CS MF202M0-P3



Code produit
CS MF202M0-P3



Fonctions principales

- Contrôle de 6 protecteurs (contacts 2NC)
- 1 arrêt d'urgence
- Démarrage automatique ou manuel contrôlé

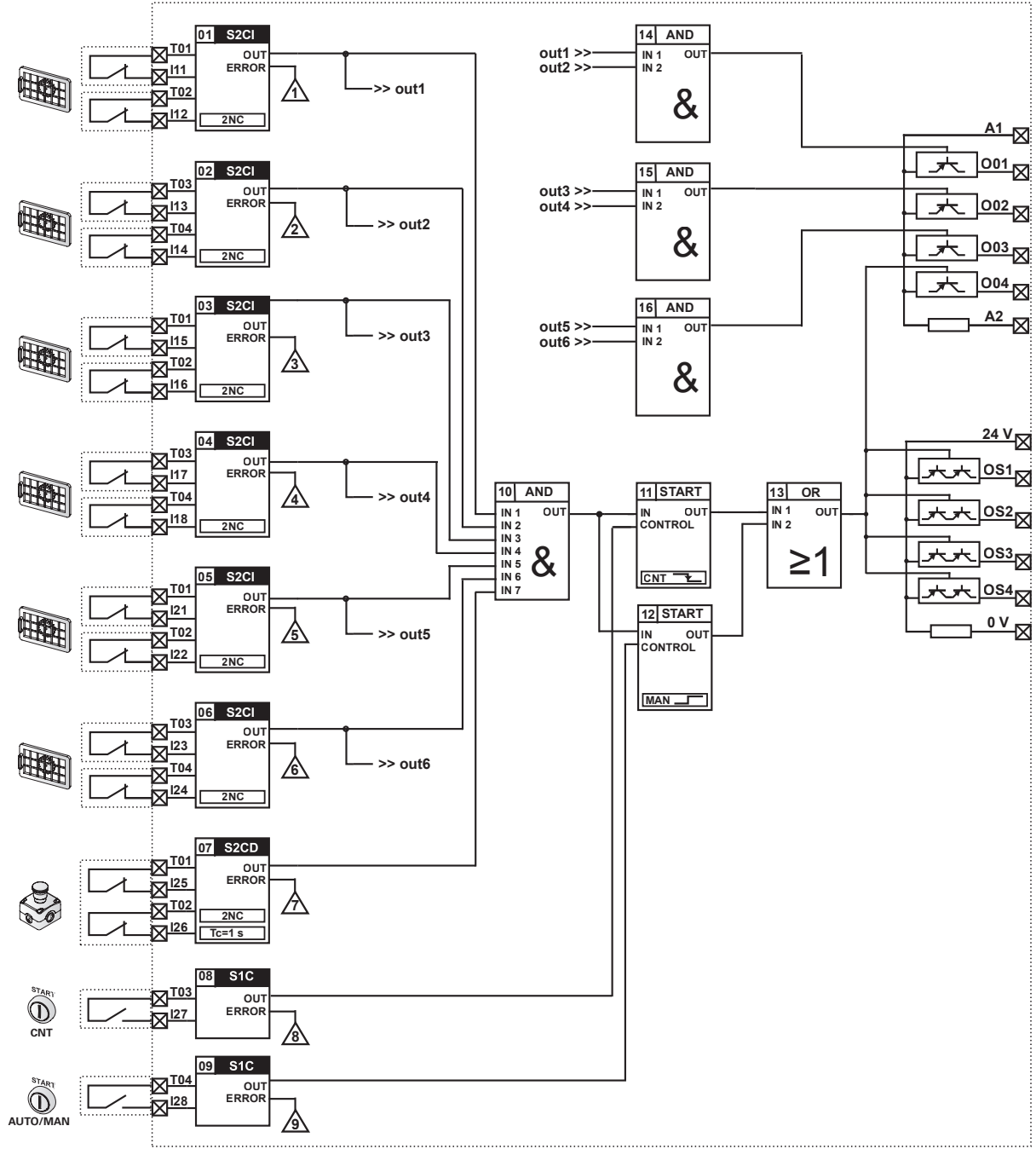
Sorties

- 4 sorties PNP de sécurité
- 4 sorties PNP de signalisation

Caractéristiques techniques : voir CS MP202M0
 Dimensions, section des câbles, couple de serrage des bornes : page 415, forme C
 Schéma interne : page 418
 Disposition des bornes : page 418

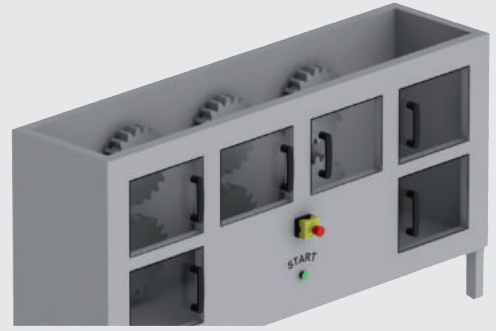
Programme d'application : P3

Le programme d'application mémorisé dans le module exécute une ou plusieurs fonctions de sécurité comme indiqué dans le schéma fonctionnel suivant :





Code produit
CS MF202M0-P4



Fonctions principales

- Contrôle de 6 protecteurs (contacts 1NC+1NO)
- 1 arrêt d'urgence
- Démarrage automatique ou manuel contrôlé

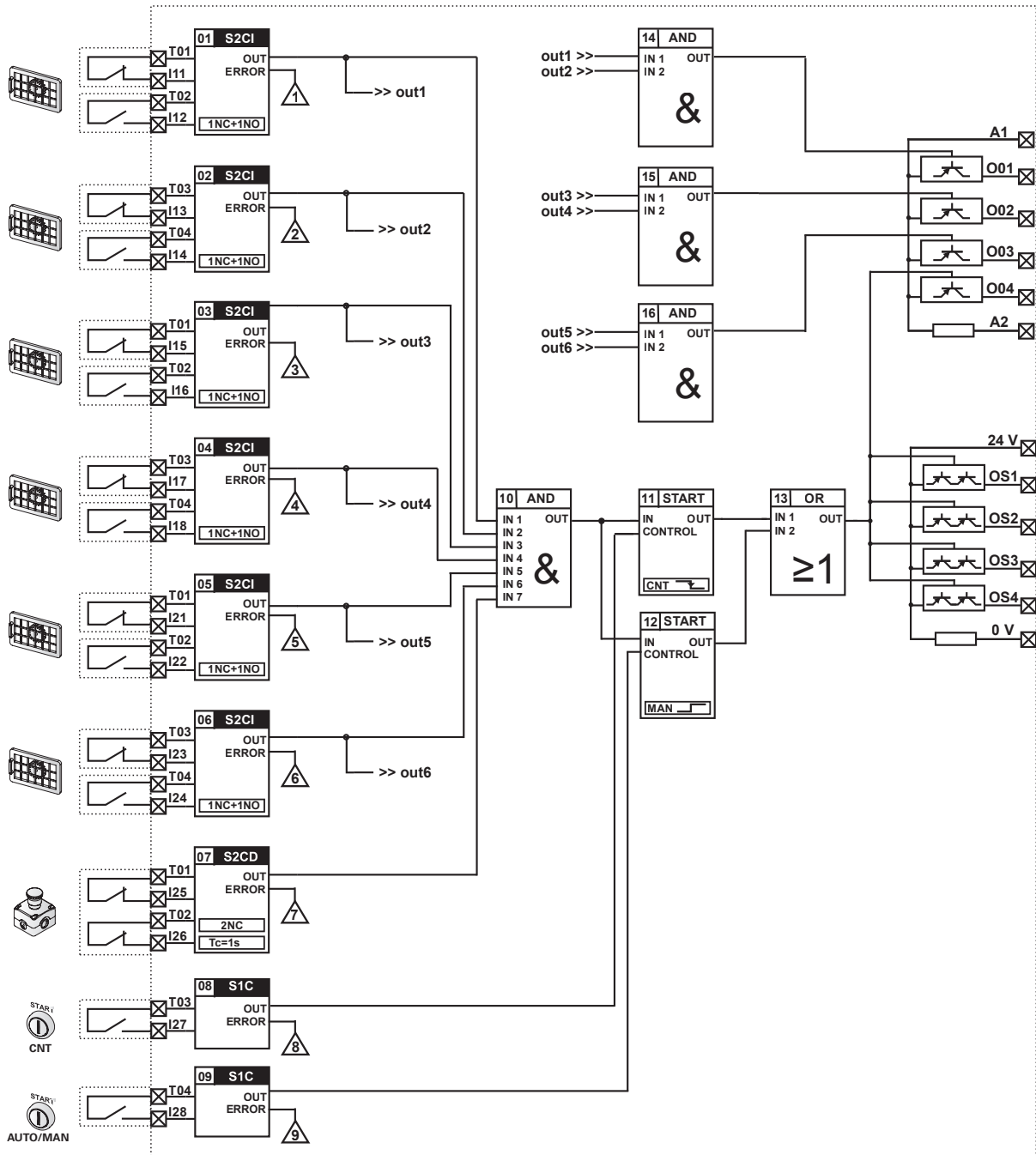
Sorties

- 4 sorties PNP de sécurité
- 4 sorties PNP de signalisation

Caractéristiques techniques : voir CS MP202M0
Dimensions, section des câbles, couple de serrage des bornes : page 415, forme C
Schéma interne : page 418
Disposition des bornes : page 418

Programme d'application : P4

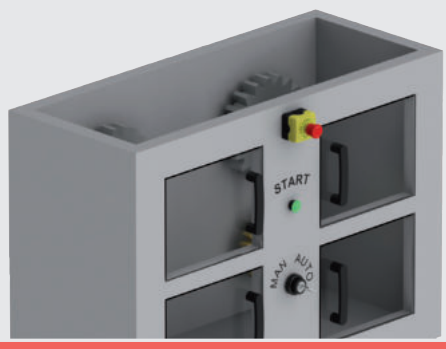
Le programme d'application mémorisé dans le module exécute une ou plusieurs fonctions de sécurité comme indiqué dans le schéma fonctionnel suivant :



Module préprogrammé CS MF202M0-P5



Code produit
CS MF202M0-P5



Fonctions principales

- Contrôle de 4 protecteurs avec sorties indépendantes
- 1 sélecteur de dérivation
- 1 arrêt d'urgence
- Démarrage automatique ou manuel contrôlé
- Signal de validation générale

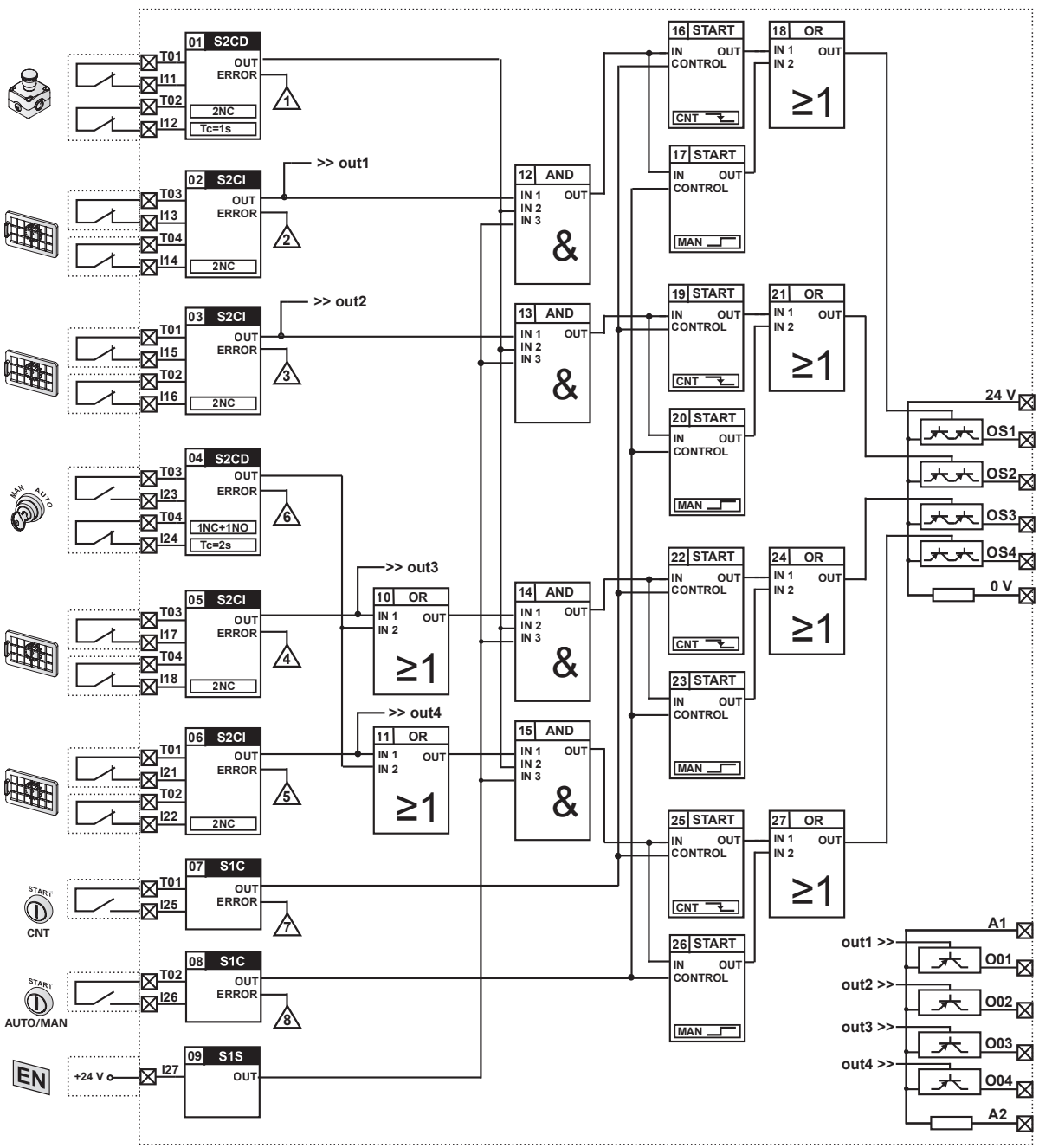
Sorties

- 4 sorties PNP de sécurité
- 4 sorties PNP de signalisation

Caractéristiques techniques : voir CS MP202M0
 Dimensions, section des câbles, couple de serrage des bornes : page 415, forme C
 Schéma interne : page 418
 Disposition des bornes : page 418

Programme d'application : P5

Le programme d'application mémorisé dans le module exécute une ou plusieurs fonctions de sécurité comme indiqué dans le schéma fonctionnel suivant :





Module préprogrammé CS MF202M0-P6



Code produit
CS MF202M0-P6



Fonctions principales

- Contrôle de 2 protecteurs
- 1 dérivation
- 1 arrêt d'urgence
- Démarrage automatique ou manuel contrôlé
- Signal de validation générale
- Delay On/Off sélectionnable
- Sélecteur sur 4 temps

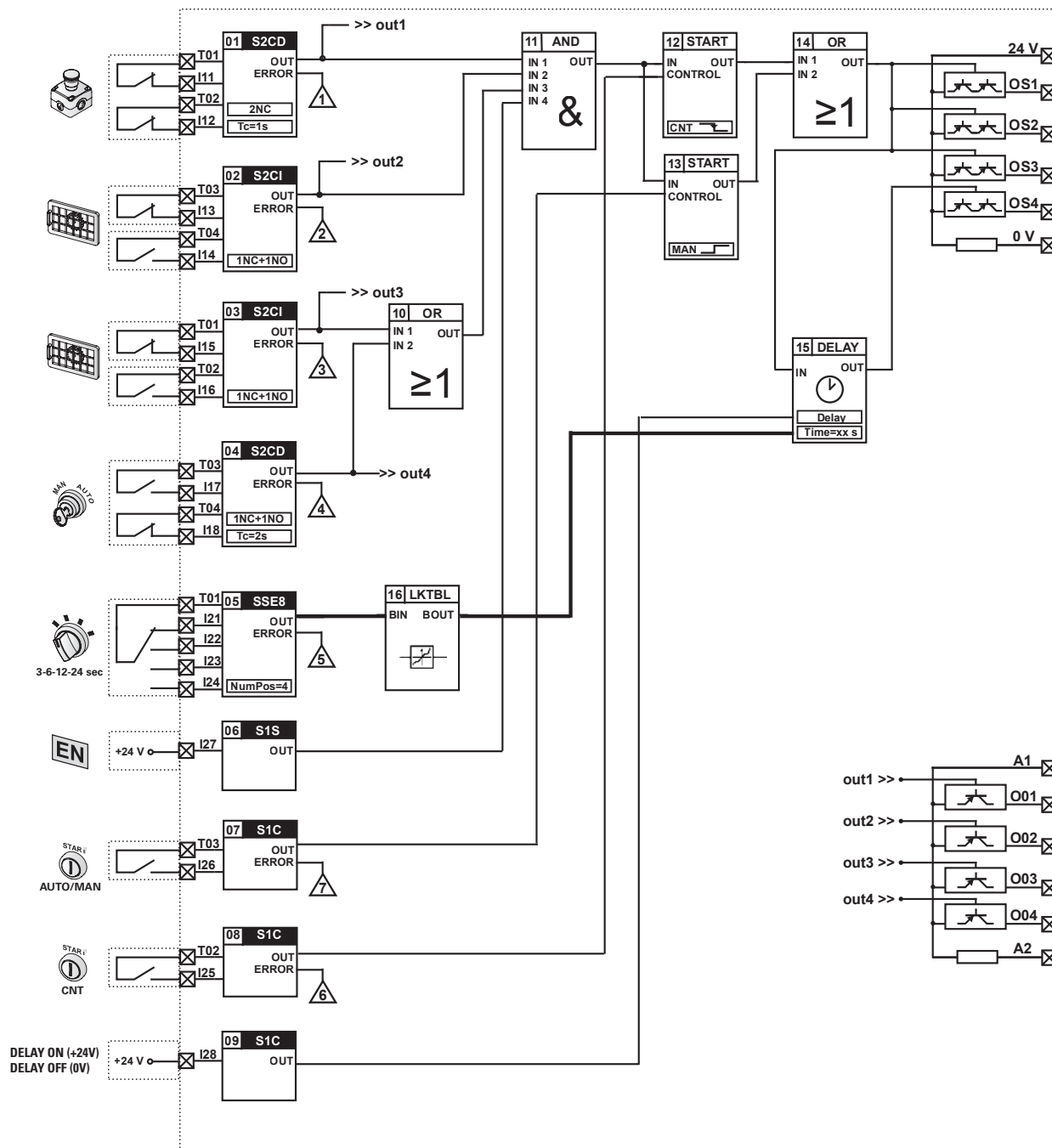
Sorties

- Trois sorties instantanées et une sortie temporisée PNP de sécurité
- 4 sorties PNP de signalisation

Caractéristiques techniques : voir CS MP202M0
 Dimensions, section des câbles, couple de serrage des bornes : page 415, forme C
 Schéma interne : page 418
 Disposition des bornes : page 418

Programme d'application : P6

Le programme d'application mémorisé dans le module exécute une ou plusieurs fonctions de sécurité comme indiqué dans le schéma fonctionnel suivant :



Module préprogrammé CS MF202M0-P7



Code produit
CS MF202M0-P7



Fonctions principales

- Contrôle de 4 protecteurs avec des interrupteurs équipés d'un verrouillage de porte, principe « D » (porte verrouillée avec un électroaimant désexcité)
- 1 arrêt d'urgence
- Démarrage contrôlé

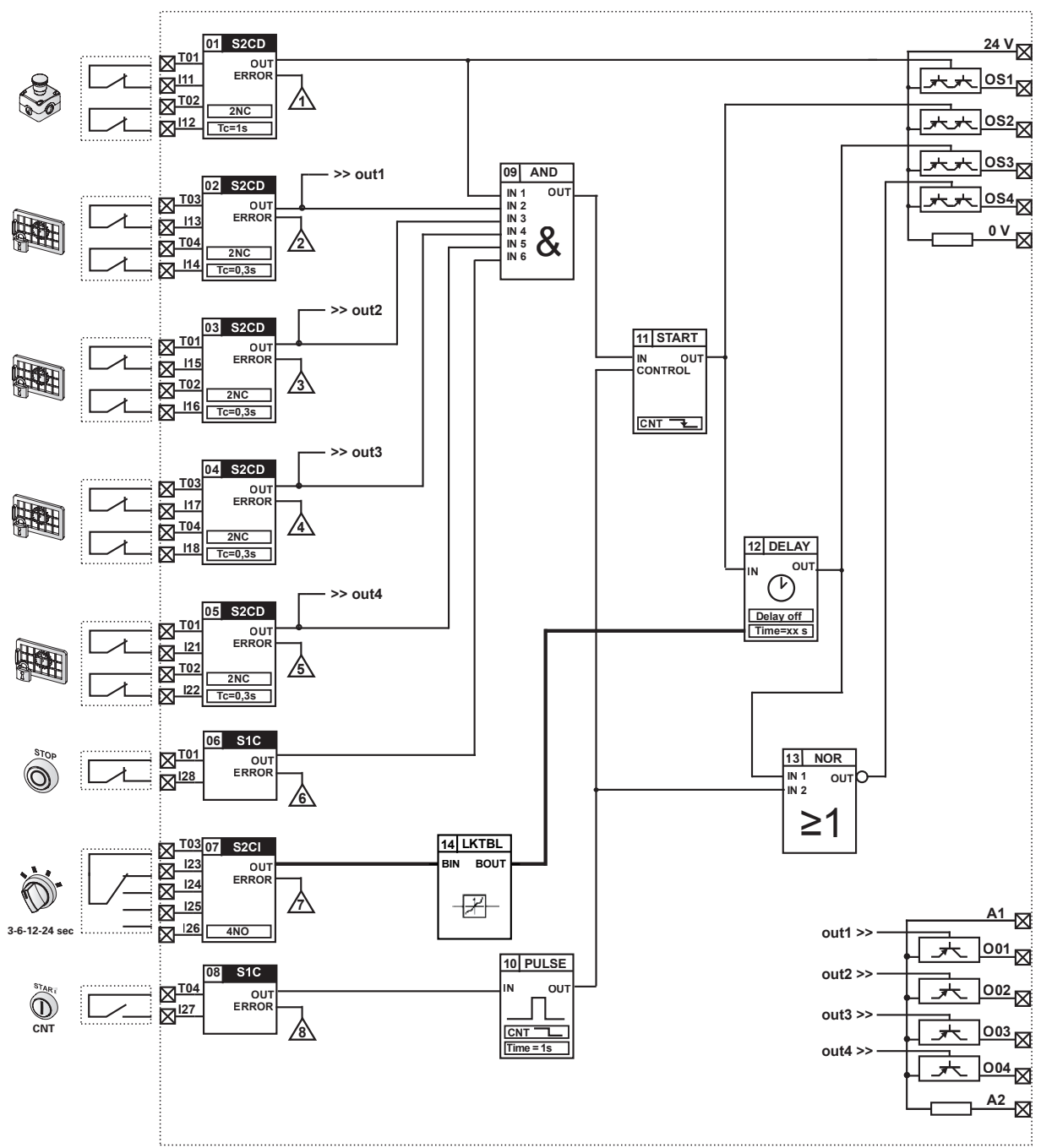
Sorties

- 2 sorties instantanées et 2 sorties temporisées PNP de sécurité avec sélecteur sur 4 temps
- 4 sorties PNP de signalisation
- Sortie OS4 pour pilotage du verrouillage de porte

Caractéristiques techniques : voir CS MP202M0
 Dimensions, section des câbles, couple de serrage des bornes : page 415, forme C
 Schéma interne : page 418
 Disposition des bornes : page 418

Programme d'application : P7

Le programme d'application mémorisé dans le module exécute une ou plusieurs fonctions de sécurité comme indiqué dans le schéma fonctionnel suivant :





Code produit
CS MF202M0-P8

Fonctions principales

- Contrôle de 4 protecteurs avec des interrupteurs équipés d'un verrouillage de porte, principe « E » (porte verrouillée avec un électroaimant excité)
- 1 arrêt d'urgence
- Démarrage contrôlé

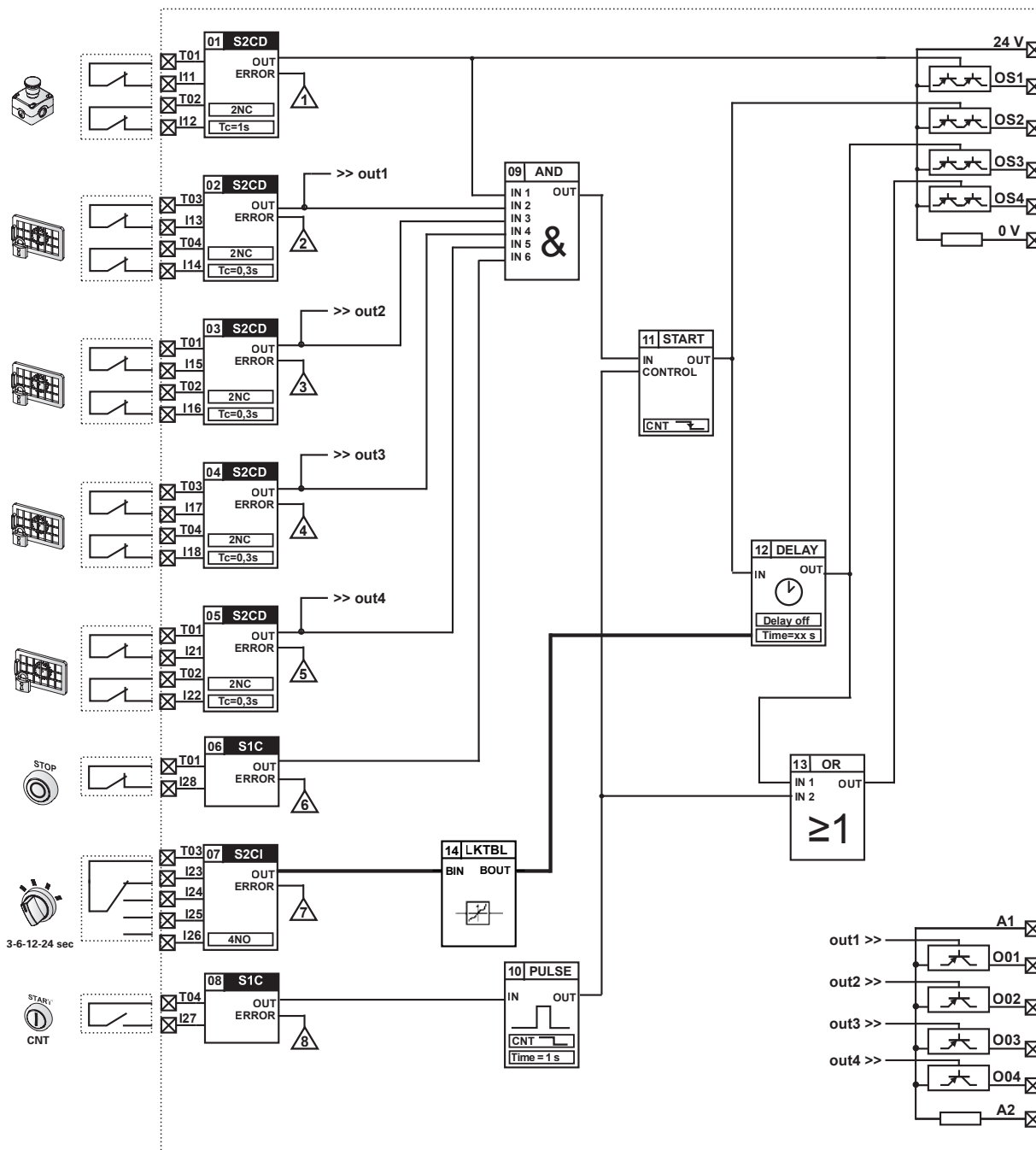
Sorties

- 2 sorties instantanées et 2 sorties temporisées PNP de sécurité avec sélecteur sur 4 temps
- 4 sorties PNP de signalisation
- Sortie OS4 pour pilotage du verrouillage de porte

Caractéristiques techniques : voir CS MP202M0
Dimensions, section des câbles, couple de serrage des bornes : page 415, forme C
Schéma interne : page 418
Disposition des bornes : page 418

Programme d'application : P8

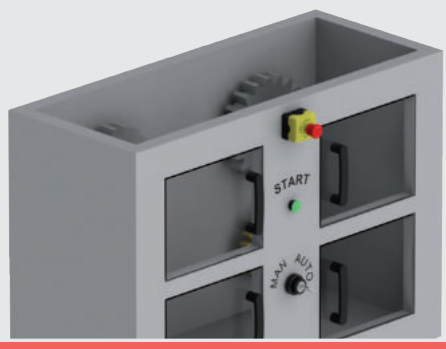
Le programme d'application mémorisé dans le module exécute une ou plusieurs fonctions de sécurité comme indiqué dans le schéma fonctionnel suivant :



Module préprogrammé CS MF204M0-P10



Code produit
CS MF204M0-P10



Fonctions principales

- Contrôle de 4 protecteurs en AND (sorties OSSD)
- 1 arrêt d'urgence
- Démarrage automatique ou manuel contrôlé

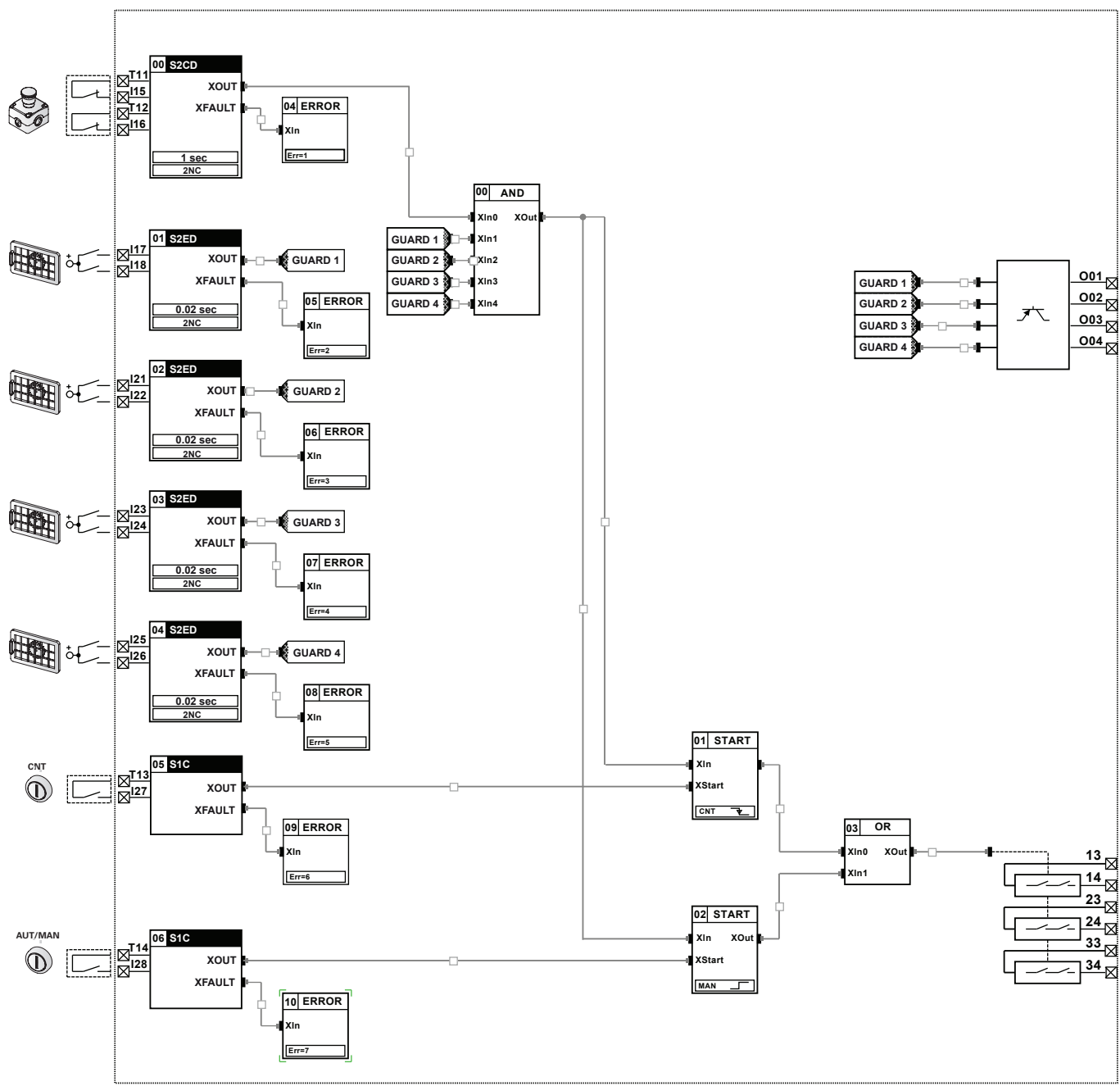
Sorties

- Sorties 3NO de sécurité
- 4 sorties PNP de signalisation

Caractéristiques techniques : voir CS MP204M0
 Dimensions, section des câbles, couple de serrage des bornes : page 415, forme C
 Schéma interne : page 418
 Disposition des bornes : page 418



Programme d'application : P10

Le programme d'application mémorisé dans le module exécute une ou plusieurs fonctions de sécurité comme indiqué dans le schéma fonctionnel suivant :



Notes : Les positions des contacts indiquées sur le schéma sont fournies uniquement à titre d'exemple et en considérant des conditions de travail prévisibles, avec les machines en marche, les protecteurs fermés et les dispositifs d'arrêt d'urgence désactivés. Pour plus d'explications, consulter la documentation relative à chaque fonction de sécurité spécifique (page 399).

Légende

 In Borne d'entrée n	 On Sortie statique de signalisation n	Capteurs	Fonctions
 Tn Borne de signal de test n	 OSn Sortie statique de sécurité n	ID 02 S2CI Type	ID 09 START Type
 En cas d'activation, le module se met en état d'erreur avec un code d'erreur n (voir Fonctionnement)	 n Sortie à relais de sécurité n	 Paramètres	 Paramètres

Définitions

Programme d'application : Partie du logiciel interne orientée vers l'application.

État « Power On » : État du dispositif durant la période qui va de l'allumage à la fin des contrôles internes.

État « Run » : État du dispositif après la fin de l'étape « Power-On » (si aucune erreur n'a été constatée), pendant lequel le programme d'application est exécuté.

État « Error » : État du dispositif lorsqu'il détecte une défaillance. Dans cet état, le module se met dans des conditions de sécurité, à savoir avec toutes les sorties de sécurité ouvertes.

Défaillance : Une défaillance peut survenir à l'intérieur ou à l'extérieur du module de sécurité. Les défaillances internes sont décelées par le module de manière autonome grâce à sa structure redondante et autocontrôlée. Les défaillances externes peuvent être décelées par le programme d'application. Il en résulte que la définition de défaillance externe dépend étroitement de l'application (voir note A).

Fonctionnement

À la mise sous tension, le module passe à l'état de Power-On et effectue un autodiagnostic interne. Durant cette phase, les deux LED (P1, P2) des processeurs s'allument en rouge pendant environ 1 seconde. Si les tests internes se terminent sans anomalie, les deux LED s'éteignent, le module passe à l'état Run et exécute le programme d'application. Si les tests de démarrage échouent, le module passe à l'état ERROR et les LED des processeurs indiquent l'anomalie par une lumière rouge permanente.

Les LED vertes, relatives à l'alimentation et aux entrées du module, ne sont pas contrôlées par les processeurs et commencent immédiatement à indiquer l'état des entrées/sorties correspondantes.

Lorsque le module est en mode RUN et qu'aucune défaillance n'est détectée, les deux LED (P1, P2) restent éteintes.

Dans l'état Run, le module peut détecter des défaillances qui lui sont externes, par exemple à cause de courts-circuits, ou des états invalides concernant les entrées (voir note A). Selon le type de défaillance détectée, le programme d'application peut obliger le module à basculer dans l'état ERROR pour mettre en évidence l'anomalie. Dans ce cas, le programme d'application peut communiquer un code d'erreur au moyen d'une séquence de clignotement des LED (P1, P2).

Dans l'état Run, parallèlement à l'exécution du programme d'application, le module effectue en permanence une série de tests internes pour vérifier le bon fonctionnement du matériel. Dès qu'une anomalie est détectée, le module passe à l'état Error.

Une fois dans l'état Error, le module se retrouve dans des conditions de sécurité avec toutes les sorties de sécurité ouvertes, le programme d'application n'est plus évalué, de même les entrées du système. De plus, les sorties statiques de signalisation restent inchangées (les changements dans les entrées ne les affectent pas) et maintiennent donc la valeur imposée par le programme d'application avant de passer à l'état Error. Pour réarmer le module, il suffit de l'éteindre suffisamment longtemps (voir caractéristiques techniques) et de le rallumer.

Note A : Un court-circuit n'est pas toujours une défaillance. Par exemple, dans un bouton normal d'arrêt d'urgence équipé de deux contacts NC, l'ouverture des contacts est le signal qui doit être évalué et un court-circuit entre les deux contacts est une défaillance. Par contre, dans un tapis de sécurité avec technologie à 4 fils, c'est l'inverse : un court-circuit entre les fils est le signal qui doit être évalué, tandis qu'une interruption des fils est une défaillance.

Signalisation des défaillances

LED PWR	LED P1 et P2	Cause possible de la défaillance
Off	Off	Absence d'alimentation, mauvaises connexions, fils d'alimentation coupés, rupture de fusibles externes. Défaillance du module.
Vert	Off	Fonctionnement normal.
Vert	Rouge	Défaillance irréparable. Action conseillée : Envoyer le module en réparation.
Vert	Rouge x 1 Bleu x 1	Défaillance réparable : Surintensité sur les sorties Tx ou Ox. Action conseillée : Débrancher les sorties statiques de signalisation (Ox) et les sorties de test (Tx) pour déterminer un éventuel court-circuit externe.
Vert	Rouge x 1 Bleu x 2	Défaillance réparable. Problème détecté sur OSx (court-circuit à la masse ou vers le positif ou court-circuit entre les deux OSx). Action conseillée : débrancher les sorties de sécurité pour déterminer d'éventuels problèmes sur les connexions externes des sorties OSx.
Vert	Rouge x 1 Bleu x 3	Défaillance réparable. Température du module hors limites. Action conseillée : Ramener le module dans les limites de température admises.
Vert	Rouge x 1 Bleu x 4	Défaillance réparable : Absence d'alimentation aux bornes 24V-0V. Action conseillée : Vérifier les raccordements électriques.
Vert	Bleu x N	Module passé à l'état Error à la demande du programme d'application. Code d'erreur N. Généralement dû à de mauvaises conditions sur les entrées (courts-circuits externes, états non admis). Action conseillée : Débrancher les entrées pour déterminer d'éventuels courts-circuits. Consulter la documentation fournie avec le programme d'application pour plus de détails.



Brève description des principales fonctions de sécurité (CS MF•••••)

CAPTEURS

Capteur	S1C	Contrôle d'un contact
Sorties	OUT	La sortie OUT est active lorsque l'entrée est fermée et qu'il n'y a pas d'erreur
	ERROR	La sortie ERROR est active lorsqu'une anomalie électrique est détectée dans le signal d'entrée
Paramètres	Aucun	
Exemples		Bouton de démarrage ; bouton d'arrêt ; contact simple

Capteur	S1S	Contrôle d'un signal statique
Sorties	OUT	La sortie OUT est active en présence d'un signal de 24 Vdc en entrée
Paramètres	Aucun	
Exemples		Capteurs génériques avec sortie PNP ; signaux de validation

Capteur	S2CD	Contrôle de deux contacts dépendants
Sorties	OUT	La sortie OUT est active lorsque les deux entrées sont dans un état normal ou de sécurité et qu'il n'y a pas d'erreur
	ERROR	La sortie ERROR est active quand les temps de synchronisme ne sont pas respectés ou qu'une anomalie électrique est détectée dans les signaux d'entrée
Paramètres	2NC / 1NO+1NC	Position des contacts dans l'état normal ou de sécurité
	Tc	Temps de synchronisme maximal exprimé en secondes
Exemples		Bouton d'arrêt d'urgence ; interrupteur à câble ; interrupteur à deux contacts liés ; sélecteurs de mode à deux positions de commutation ; deux interrupteurs distincts mais à interdépendance temporelle

Capteur	S2CI	Contrôle de deux contacts indépendants
Sorties	OUT	La sortie OUT est active lorsque les deux entrées sont dans un état normal ou de sécurité et qu'il n'y a pas d'erreur
	ERROR	La sortie ERROR est active lorsqu'une anomalie électrique est détectée dans les signaux d'entrée
Paramètres	2NC / 1NO+1NC	Position des contacts dans l'état normal ou de sécurité
Exemples		Deux interrupteurs ; capteur magnétique

Capteur	SSE8	Sélecteur de mode à 2 à 8 positions
Sorties	OUT	La sortie donne une valeur numérique entre 1 et 8 correspondant à l'entrée active, 0 en cas d'erreur
	ERROR	La sortie ERROR est active lorsque plusieurs entrées sont actives, qu'aucune entrée n'est active ou qu'une anomalie électrique est détectée dans les signaux d'entrée
Paramètres	NumPos	Nombre de contacts d'entrée (de 2 à 8)
Exemples		Sélecteurs de mode avec un contact commun et un nombre de sorties compris entre 2 et 8

FONCTIONS

Fonction	AND	Fonction logique AND
Sorties	OUT	La sortie OUT s'active uniquement en présence de tous les signaux d'entrée IN

Fonction	DELAY	Activation/désactivation retardée d'un processus
Sorties	OUT	La sortie OUT s'active en présence du signal d'entrée IN avec un retard Td (paramètre type Don) La sortie OUT se désactive en l'absence du signal d'entrée IN avec un retard Td (paramètre type Doff)
	Paramètres	Don / Doff
	Td	Durée du retard à l'activation ou à la désactivation

Fonction	NOR	Fonction logique NOR
Sorties	OUT	La sortie OUT s'active uniquement en l'absence de tous les signaux d'entrée IN

Fonction	OR	Fonction logique OR
Sorties	OUT	La sortie OUT s'active uniquement en présence d'au moins un signal d'entrée IN

Fonction	PULSE	Activation d'un processus pendant une courte période
Sorties	OUT	La sortie OUT s'active sur le front de descente du signal IN et reste active pendant le temps fixé Tp
Paramètres	Tp	Durée de l'impulsion

Fonction	START	Activation d'un processus
Sorties	OUT	La sortie OUT s'active en présence du signal d'entrée IN, sur le front (voir paramètre) du signal CONTROL. Elle reste active tant que IN est présent
Paramètres	MAN / CNT	MAN = activation sur le front de montée, CNT = activation sur le front de descente

Fonction	LKTBL	Lockup table ; tableau de conversion entre données du même type
Sorties	BOUT	Donnée convertie en sortie. Au démarrage, elle vaut 0
Paramètres	Nombre de données	Nombre de données présentes dans le tableau

Avis de non-responsabilité :

Sous réserve d'erreurs et de modifications sans préavis. Les données présentées dans ce document sont soigneusement contrôlées et constituent des valeurs typiques de la production en série. Les descriptions du dispositif et de ses applications, les contextes d'utilisation, les détails sur les contrôles externes, les informations sur l'installation et le fonctionnement sont fournis conformément à nos connaissances. Toutefois, cela ne signifie pas que les caractéristiques décrites impliquent des responsabilités juridiques allant au-delà des « Conditions Générales de Vente » comme indiquées dans le catalogue général de Pizzato Elettrica. Le client/utilisateur n'est pas dispensé de l'obligation d'examiner les informations, les recommandations et les réglementations techniques pertinentes avant d'utiliser les produits à leurs propres fins.

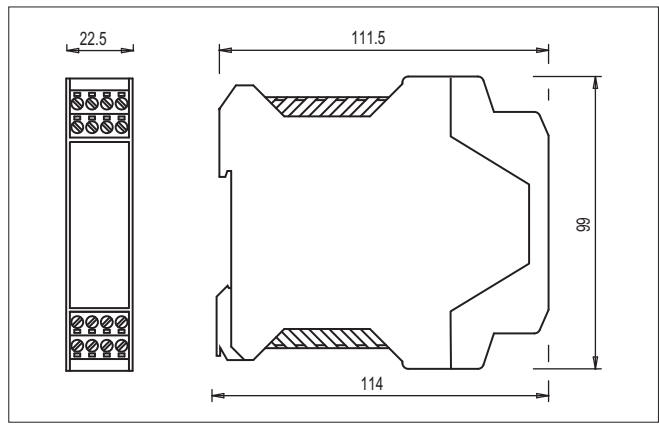
Forme A, boîtier d'épaisseur 22,5 mm

Données de raccordement

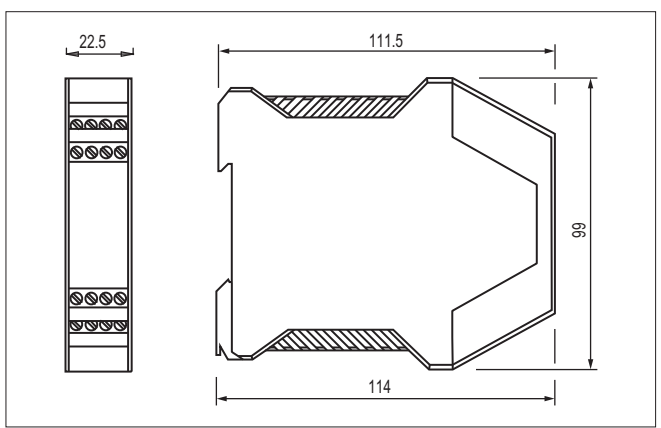
Couple de serrage des bornes :	0,5...0,6 Nm
Section des câbles :	0,2...2,5 mm ²
	24...12 AWG

Montage

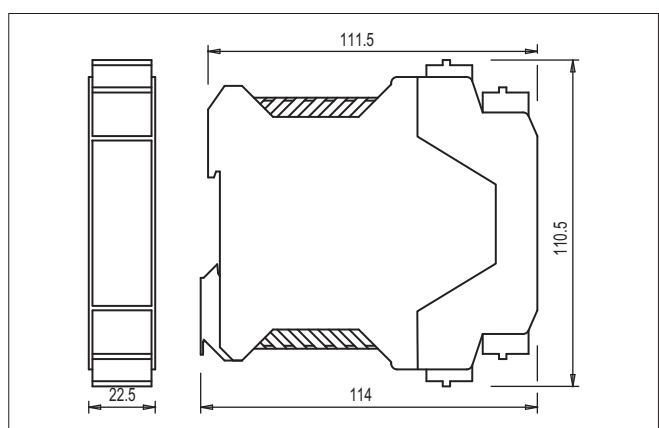
Encliquetable sur barre DIN



Connecteur avec bornes à vis



Bornes à vis



Connecteur avec bornes à ressort

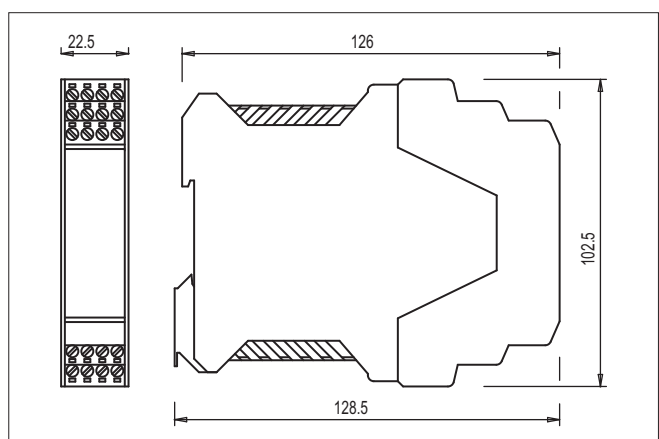
Forme B, boîtier d'épaisseur 22,5 mm

Données de raccordement

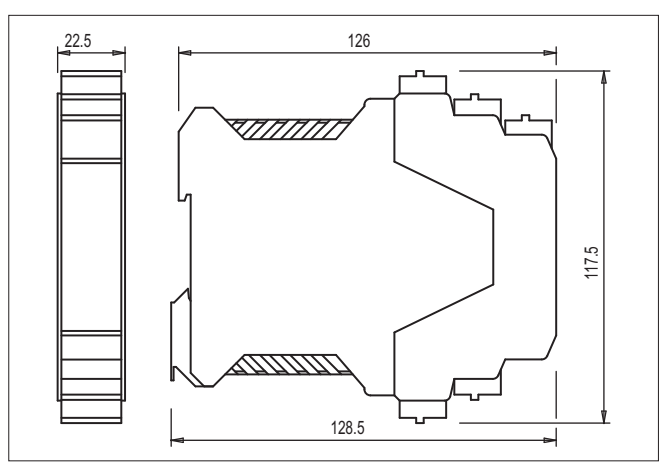
Couple de serrage des bornes :	0,5...0,6 Nm
Section des câbles :	0,2...2,5 mm ²
	24...12 AWG

Montage

Encliquetable sur barre DIN



Connecteur avec bornes à vis



Connecteur avec bornes à ressort

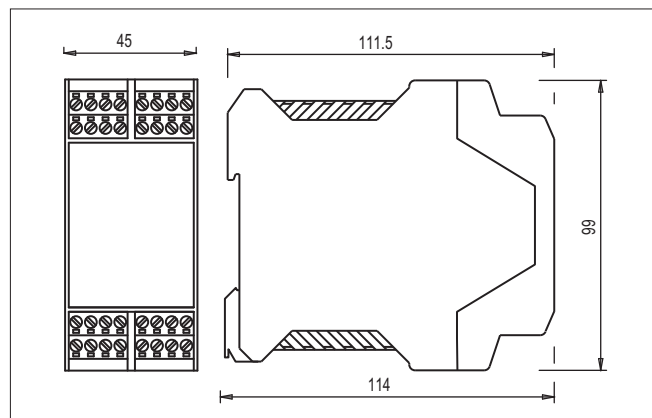
Toutes les mesures sont indiquées en mm

**Forme C, boîtier d'épaisseur 45 mm****Données de raccordement**

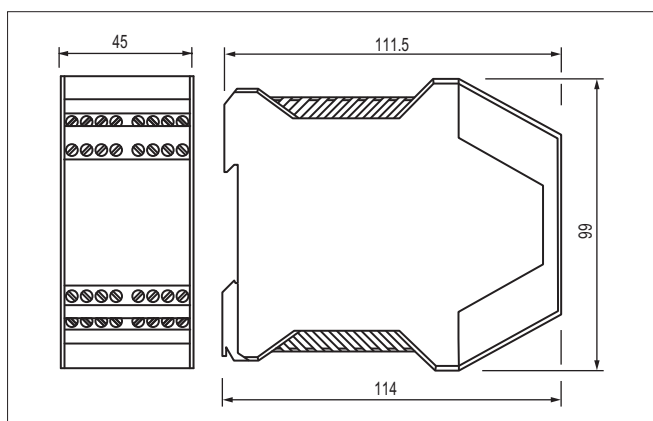
Couple de serrage des bornes : 0,5...0,6 Nm
 Section des câbles : 0,2...2,5 mm²
 24...12 AWG

Montage

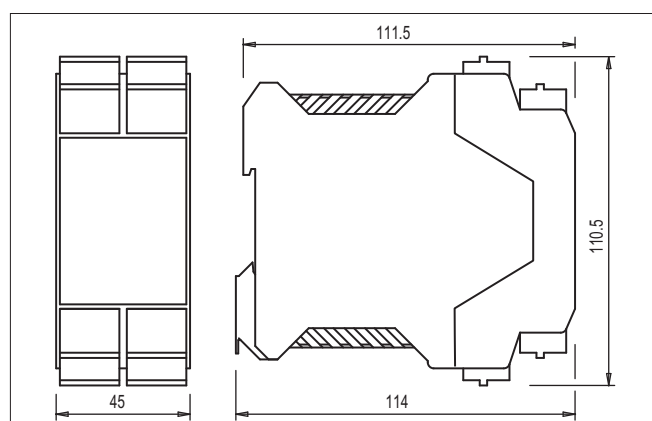
Encliquetable sur barre DIN



Connecteur avec bornes à vis



Bornes à vis



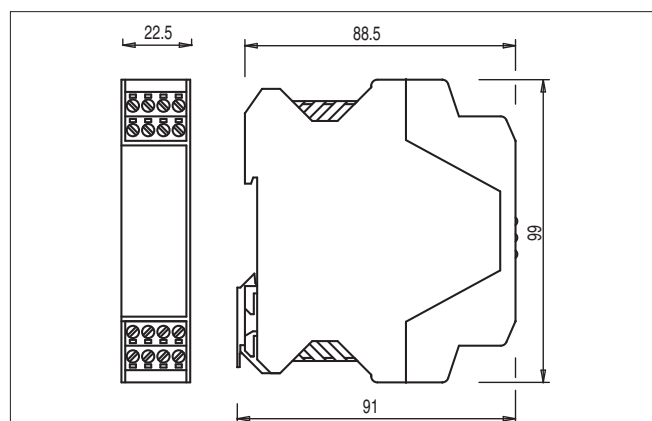
Connecteur avec bornes à ressort

Forme D, boîtier d'épaisseur 22,5 mm**Données de raccordement**

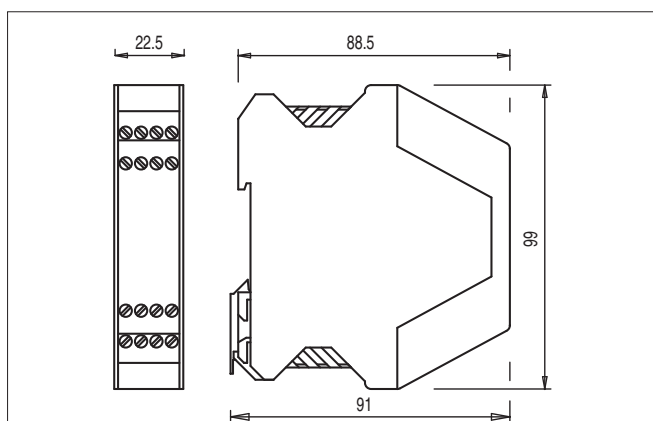
Couple de serrage des bornes : 0,5...0,6 Nm
 Section des câbles : 0,2...2,5 mm²
 24...12 AWG

Montage

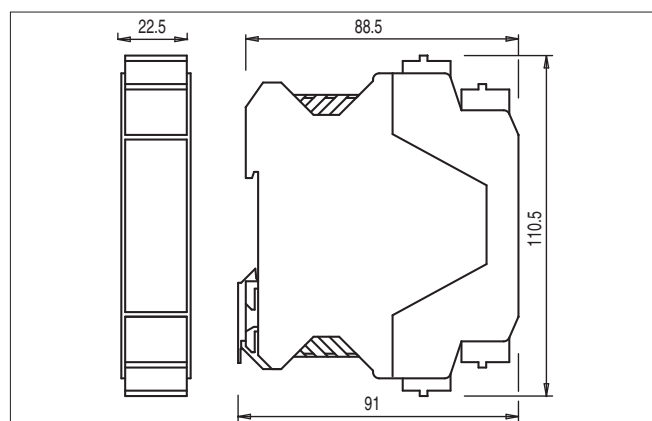
Encliquetable sur barre DIN



Connecteur avec bornes à vis



Bornes à vis



Connecteur avec bornes à ressort

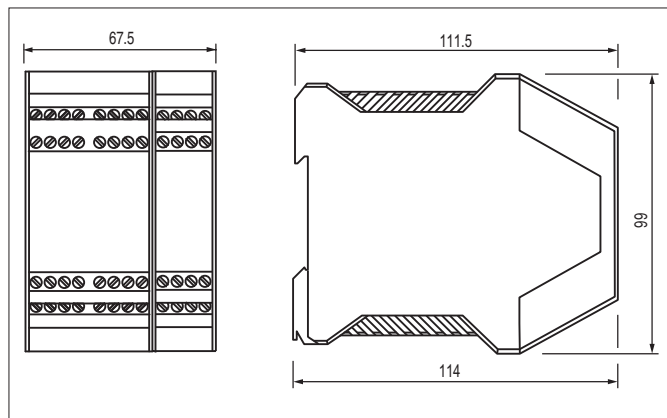
Toutes les mesures sont indiquées en mm

Forme E, boîtier d'épaisseur 67,5 mm**Données de raccordement**

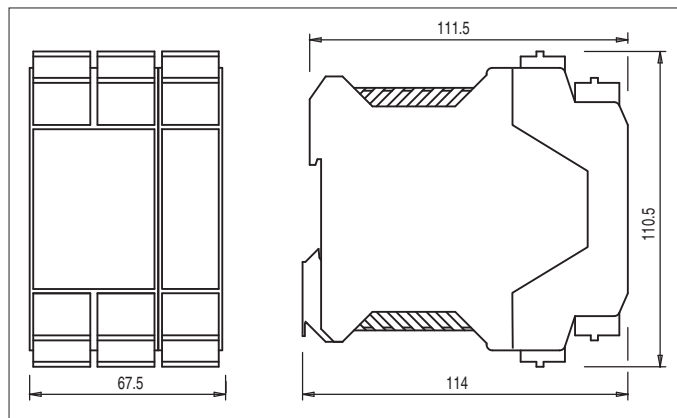
Couple de serrage des bornes : 0,5...0,6 Nm
 Section des câbles : 0,2...2,5 mm²
 24...12 AWG

Montage

Encliquetable sur barre DIN



Bornes à vis



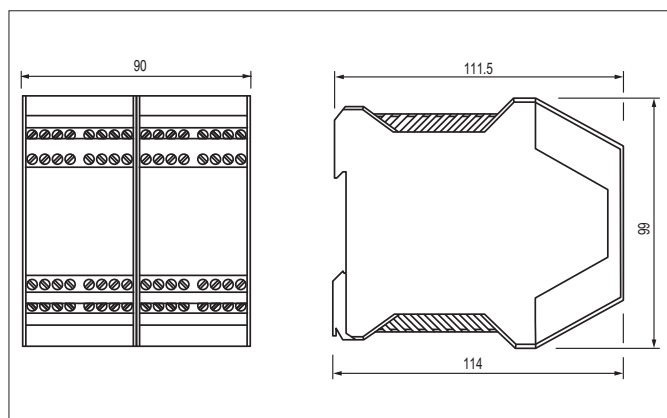
Connecteur avec bornes à ressort

Forme F, boîtier d'épaisseur 90 mm**Données de raccordement**

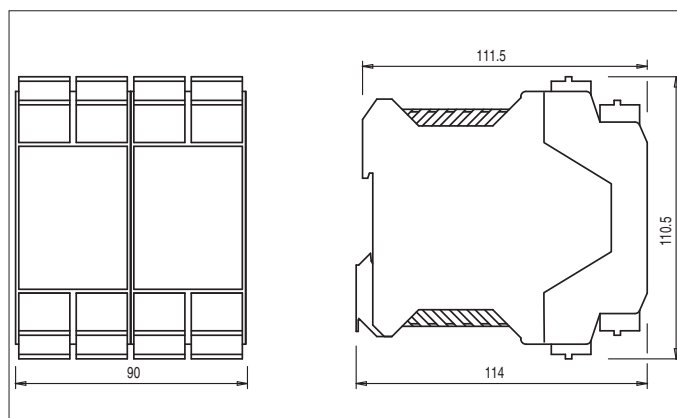
Couple de serrage des bornes : 0,5...0,6 Nm
 Section des câbles : 0,2...2,5 mm²
 24...12 AWG

Montage

Encliquetable sur barre DIN



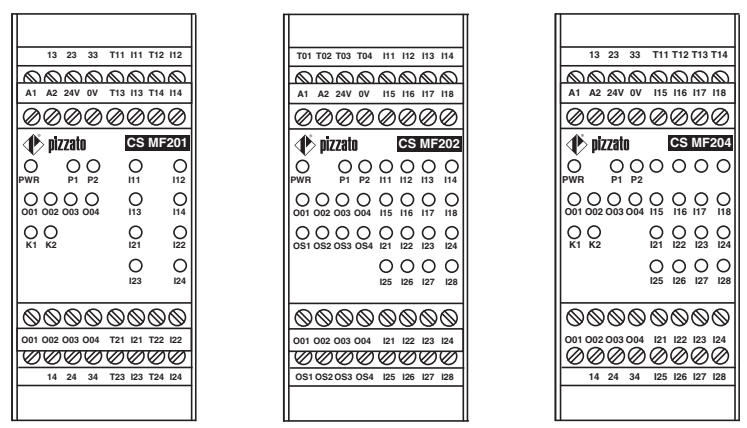
Bornes à vis



Connecteur avec bornes à ressort



Disposition des bornes série CS MF

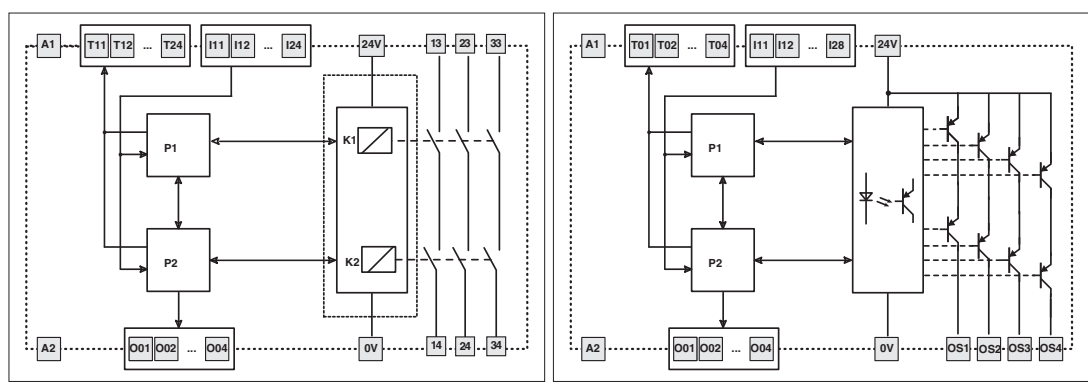


CS MF201

CS MF202

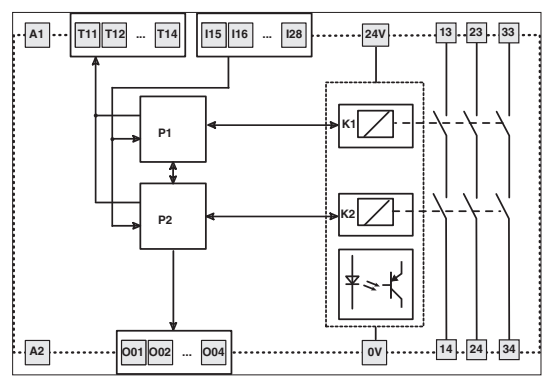
CS MF204

Schéma interne série CS MF



CS MF201

CS MF202



CS MF204

Connecteurs M12



- Connecteurs M12 mâle avec câble ▶421
- Connecteurs M12 femelle avec câble ▶422
- Connecteurs M12 mâle pour panneau ▶423
- Connecteurs M12 femelle à câbler ▶424
- Connecteurs M12 mâle à câbler ▶424

Connecteurs M12 pour connexions en série



- Connecteurs M12 mâle-femelle avec câble ▶425
- Connecteurs M12 en Y ▶426
- Connecteur de terminaison de fin de série mâle M12 ▶426

Connecteurs M23



- Connecteurs M23 mâle pour panneau ▶427
- Connecteurs M23 femelle pour panneau ▶428
- Connecteurs M23 femelle avec câble ▶429
- Connecteurs M23 femelle à câbler ▶430
- Connecteurs M23 mâle-femelle avec câble ▶431

Connecteurs M8



- Connecteurs M8 femelle avec câble ▶432

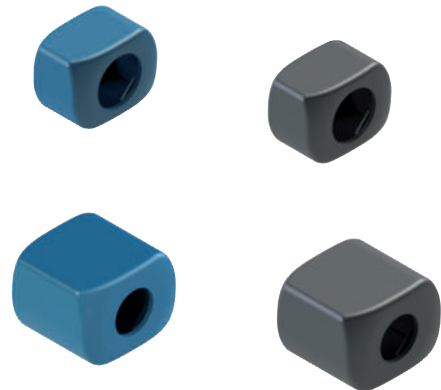
Presse-étoupes et adaptateurs



Presse-étoupes anti-arrachement
Adaptateurs de filetage
Bouchons de protection
Écrous filetés
Bouchons passe-câble

►433
►433
►434
►434
►434

Protection anti-manipulation pour connecteurs M12



Protection anti-manipulation pour connecteurs M12 ►435

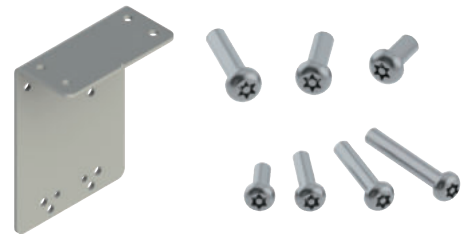
Indicateurs lumineux à LED



Indicateurs lumineux à LED

►436

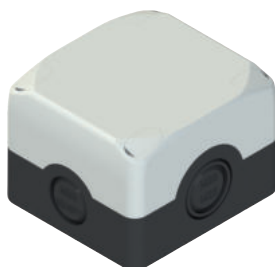
Plaques et vis de fixation



Plaques de fixation
Vis de sécurité Torx
Vis de sécurité OneWay
Inserts pour vis Torx de sécurité

►437
►437
►437
►437

Boîte de dérivation pour la connexion en série



Boîte de dérivation pour la connexion en série de jusqu'à 4 dispositifs

►438

Connecteurs M12 mâle avec câble



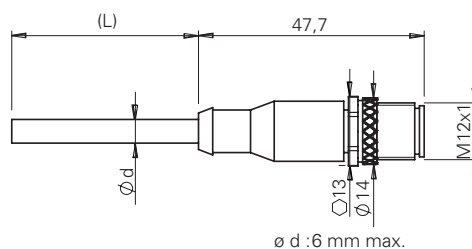
Caractéristiques :

- Corps connecteur en polyuréthane
- Conducteurs en cuivre de classe 6 selon IEC 60228, pose mobile
- Contacts dorés
- Bague autobloquante anti-vibrations
- Câble de haute flexibilité adapté pour utilisation en chaîne porte-câble, avec gaine en PVC résistant à l'huile ou PUR, conforme IEC 60332-1-2

Tension maximale d'utilisation :	250 Vac / 300 Vdc (4/5 pôles) 30 Vac / 36 Vdc (8/12 pôles)
Courant maximal d'utilisation :	4 A (4-5 pôles) ; 2 A (8 pôles) ; 1,5 A (12 pôles)
Degré de protection :	IP67 selon EN 60529 IP69K selon ISO 20653 (Protéger les câbles des jets directs sous haute pression et haute température)
Température ambiante :	-25°C ... +80°C avec gaine PVC en pose fixe -15°C ... +80°C avec gaine PVC en pose mobile -40°C ... +80°C avec gaine PUR en pose fixe -25°C ... +80°C avec gaine PUR en pose mobile
Section des conducteurs :	0,34 mm ² (22 AWG) pour 4 pôles 0,25 mm ² (23 AWG) pour 5/8 pôles 0,14 mm ² (26 AWG) pour 12 pôles
Rayon minimal de courbure :	> diamètre câble x 15
Coupe de serrage bague :	0,6 ... 0,8 Nm

Configuration des conducteurs

5 pôles		8 pôles	
Broche	Couleur	Broche	Couleur
1	Marron	1	Blanc
2	Blanc	2	Marron
3	Bleu	3	Vert
4	Noir	4	Jaune
5	Gris	5	Gris
		6	Rose
		7	Bleu
		8	Rouge



Structure du code

Attention ! La possibilité de combiner les numéros de référence n'implique pas la disponibilité effective des produits. Contacter notre bureau de distribution.

article options
VF CF5PD3M-X

Nombre de pôles

4	4 pôles
5	5 pôles
8	8 pôles
12	12 pôles

Revêtement de la gaine

P	PVC (standard)
U	PUR

Type de connecteur

D	droit (standard)
G	coudé

Type de raccord

M	M12x1
----------	-------

Bague de fixation

	bague moletée (standard)
X	bague hexagonale en acier inox

Longueur du câble (L)

1	1 mètre
2	2 mètres
3	3 mètres (standard)
4	4 mètres
5	5 mètres (standard)
...	
10	10 mètres (standard)

Autres longueurs sur demande.

Articles en stock

VF CF5PD3M
VF CF8PD3M

Attention ! Pour les articles non disponibles en stock, la quantité minimum de commande est égale à 100 pièces.

IMPORTANT : Toujours couper la tension du circuit avant de débrancher le connecteur. Le connecteur n'est pas adapté pour le sectionnement des charges électriques.

Toutes les mesures sont indiquées en mm

→ Les fichiers 2D et 3D sont disponibles sur www.pizzato.com

Connecteurs M12 femelle avec câble



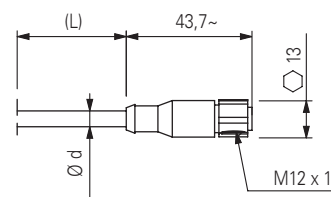
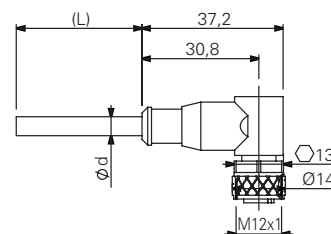
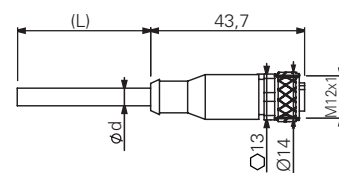
Caractéristiques :

- Corps connecteur en polyuréthane
- Conducteurs en cuivre de classe 6 selon IEC 60228, pose mobile
- Contacts dorés
- Bague autobloquante anti-vibrations en laiton nickelé, sur demande de forme hexagonale en acier inox AISI 316L
- Câble de haute flexibilité adapté pour utilisation en chaîne porte-câble, avec gaine en PVC résistant à l'huile ou PUR, conforme IEC 60332-1-2

Tension maximale d'utilisation :	250 Vac / 300 Vdc (4/5 pôles) 30 Vac / 36 Vdc (8/12 pôles)
Courant maximal d'utilisation :	4 A (4-5 pôles) ; 2 A (8 pôles) ; 1,5 A (12 pôles)
Degré de protection :	IP67 selon EN 60529 IP69K selon ISO 20653 (Protéger les câbles des jets directs sous haute pression et haute température)
Température ambiante :	-25°C ... +80°C avec gaine PVC en pose fixe -15°C ... +80°C avec gaine PVC en pose mobile -40°C ... +80°C avec gaine PUR en pose fixe -25°C ... +80°C avec gaine PUR en pose mobile
Section des conducteurs :	0,34 mm ² (22 AWG) pour 4 pôles 0,25 mm ² (23 AWG) pour 5/8 pôles 0,14 mm ² (26 AWG) pour 12 pôles
Rayon minimal de courbure :	> diamètre câble x 15
Coupe de serrage bague :	0,6 ... 0,8 Nm

Configuration des conducteurs

4 pôles		5 pôles		8 pôles		12 pôles	
Broche	Couleur	Broche	Couleur	Broche	Couleur	Broche	Couleur
1	Marron	1	Marron	1	Blanc	1	Marron
2	Blanc	2	Blanc	2	Marron	2	Bleu
3	Bleu	3	Bleu	3	Vert	3	Blanc
4	Noir	4	Noir	4	Jaune	4	Vert
		5	Gris	5	Gris	5	Rose
				6	Rose	6	Jaune
				7	Bleu	7	Noir
				8	Rouge	8	Gris
						9	Rouge
						10	Violet
						11	Gris-Rose
						12	Rouge-Bleu



Ø d : 6 mm max.

Structure du code

Attention ! La possibilité de combiner les numéros de référence n'implique pas la disponibilité effective des produits. Contacter notre bureau de distribution.

VF CA4PD3M-X

Nombre de pôles

4	4 pôles
5	5 pôles
8	8 pôles
12	12 pôles

Revêtement de la gaine

P	PVC (standard)
U	PUR

Type de connecteur

D	droit (standard)
G	coudé

Type de raccord

M	M12x1
----------	-------

Longueur du câble (L)

1	1 mètre
2	2 mètres
3	3 mètres (standard)
4	4 mètres
5	5 mètres (standard)
...	
10	10 mètres (standard)

Autres longueurs sur demande.

Bague de fixation

	bague moletée (standard)
X	bague hexagonale en acier inox

Articles en stock

VF CA4PD3M
VF CA4PD5M
VF CA4PD10M
VF CA5PD3M
VF CA5PD5M
VF CA5PD10M
VF CA8PD3M
VF CA8PD5M
VF CA8PD10M
VF CA8PD20M
VF CA12PD3M
VF CA12PD5M
VF CA12PD10M
VF CA12PD20M
VF CA12PD30M
VF CA8UD5M-X
VF CA8UD10M-X
VF CA12UD10M-X

Attention ! Pour les articles non disponibles en stock, la quantité minimum de commande est égale à 100 pièces.

IMPORTANT : Toujours couper la tension du circuit avant de débrancher le connecteur. Le connecteur n'est pas adapté pour le sectionnement des charges électriques.

Toutes les mesures sont indiquées en mm

→ Les fichiers 2D et 3D sont disponibles sur www.pizzato.com

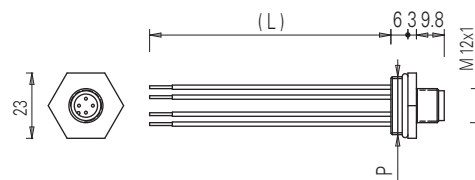
Connecteurs M12 mâle pour panneau



Caractéristiques :

- Corps connecteur en technopolymère ou en métal
- Contacts dorés
- Fils avec embouts agrafés
- Ils peuvent être installés directement sur le dispositif, ce qui permet un remplacement rapide et réduit les temps d'arrêt de la machine

Tension maximale d'utilisation :	250 Vac / 300 Vdc (4/5 pôles) 30 Vac / 36 Vdc (8/12 pôles)
Courant maximal d'utilisation :	4 A (4/5 pôles) 2 A (8 pôles) 1,5 A (12 pôles)
Degré de protection :	IP67 selon EN 60529 IP69K selon ISO 20653
Température ambiante :	-25°C ... +80°C
Couple de serrage :	de 1 à 1,5 Nm
Section des conducteurs :	0,5 mm ² (20 AWG) pour 4/5 pôles 0,25 mm ² (23 AWG) pour 8 pôles 0,14 mm ² (26 AWG) pour 12 pôles
Type de contacts :	dorés



Configuration des conducteurs

4 pôles		5 pôles		8 pôles		12 pôles	
Broche	Couleur	Broche	Couleur	Broche	Couleur	Broche	Couleur
1	Marron	1	Marron	1	Blanc	1	Marron
2	Blanc	2	Blanc	2	Marron	2	Bleu
3	Bleu	3	Bleu	3	Vert	3	Blanc
4	Noir	4	Noir	4	Jaune	4	Vert
		5	Gris	5	Gris	5	Rose
				6	Rose	6	Jaune
				7	Bleu	7	Noir
				8	Rouge	8	Gris
						9	Rouge
						10	Violet
						11	Gris-Rose
						12	Rouge-Bleu

Structure du code

Attention ! La possibilité de combiner les numéros de référence n'implique pas la disponibilité effective des produits. Contacter notre bureau de distribution.

VF CNM5MM - L100	
Matériau corps	Longueur des fils (L)
M métal	8,5 cm (standard)
P plastique	L16 16 cm
Nombre de pôles	L100 100 cm
4 4 pôles	L200 200 cm
5 5 pôles	Type de raccord
8 8 pôles	M M12x1
12 12 pôles	Filetage connecteur (P)
	M M20 x 1,5 (standard)
	P PG 13,5

Articles en stock

VF CNP4MM
VF CNP4PM
VF CNP5MM
VF CNP5PM
VF CNP8MM
VF CNM4MM
VF CNM4PM
VF CNM5MM
VF CNM5PM
VF CNM8MM
VF CNM8PM
VF CNM12MM-L16

IMPORTANT : Toujours couper la tension du circuit avant de débrancher le connecteur. Le connecteur n'est pas adapté pour le sectionnement des charges électriques.

Note : le connecteur à 12 pôles est seulement disponible en métal avec filetage M20x1,5 et des fils de 16 cm de longueur.

Toutes les mesures sont indiquées en mm

→ Les fichiers 2D et 3D sont disponibles sur www.pizzato.com

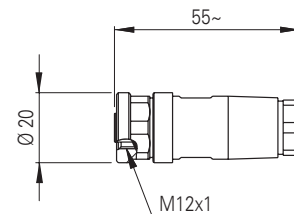
Connecteurs M12 femelle à câbler



Caractéristiques :

- Corps connecteur en technopolymère
- Contacts dorés
- Bornes de connexion des conducteurs à vis

Tension maximale d'utilisation : 250 Vac/dc (4 et 5 pôles)
30 Vac/dc (8 pôles)
Courant maximal d'utilisation : 4 A (4 et 5 pôles)
2 A (8 pôles)
Degré de protection : IP67 selon EN 60529
Température ambiante : -25°C ... +85°C
Section des conducteurs : de 0,25 mm² (23 AWG) à 0,5 mm² (20 AWG)
Coupe de serrage bague : 0,6 ... 0,8 Nm



Article	Description	nb pôles
VF CBMP4DM04	connecteur M12 femelle à câbler, droit, pour câbles multipolaires de Ø 4 à Ø 6,5 mm	4
VF CBMP5DM04	connecteur M12 femelle à câbler, droit, pour câbles multipolaires de Ø 4 à Ø 6,5 mm	5
VF CBMP8DM04	connecteur M12 femelle à câbler, droit, pour câbles multipolaires de Ø 4 à Ø 7 mm	8

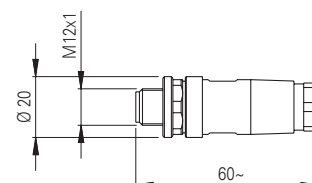
Connecteurs M12 mâle à câbler



Caractéristiques :

- Corps connecteur en technopolymère
- Contacts dorés
- Bornes de connexion des conducteurs à vis

Tension maximale d'utilisation : 250 Vac/dc (5 pôles)
30 Vac/dc (8 pôles)
Courant maximal d'utilisation : 4 A (5 pôles)
2 A (8 pôles)
Degré de protection : IP67 selon EN 60529
Température ambiante : -25°C ... +85°C
Section des conducteurs : de 0,25 mm² (23 AWG) à 0,5 mm² (20 AWG)
Coupe de serrage bague : 0,6 ... 0,8 Nm



Article	Description	nb pôles
VF CCMP5DM04	connecteur M12 mâle à câbler, droit, pour câbles multipolaires de Ø 4 à Ø 6,5 mm	5
VF CCMP8DM04	connecteur M12 mâle à câbler, droit, pour câbles multipolaires de Ø 4 à Ø 7 mm	8

IMPORTANT : Toujours couper la tension du circuit avant de débrancher le connecteur. Le connecteur n'est pas adapté pour le sectionnement des charges électriques.

Connexion en série avec connecteurs M12 en Y

De nombreux accessoires sont disponibles, spécialement conçus pour faciliter et simplifier le câblage de dispositifs de sécurité en série. En prenant comme élément de base éprouvé le connecteur circulaire M12, il est possible d'obtenir des chaînes de dispositifs de sécurité de catégorie 4, SIL 3 et PL e, avec jusqu'à 32 dispositifs connectés en série. Le tout, sans erreur de connexion possible et avec un haut degré de protection IP67. Les chaînes de sécurité sont composées d'un bloc d'alimentation 24 Vdc, d'une série de rallonges pour atteindre les différents dispositifs sur le terrain, de connecteurs en Y, pour une dérivation depuis la chaîne vers chaque dispositif, et d'un connecteur de terminaison de fin de ligne. Un module de sécurité spécial sera utilisé, à côté du bloc d'alimentation, pour évaluer l'état des sorties de sécurité de la chaîne de sécurité.

Articles pouvant être connectés en série

Les séries se composent soit de dispositifs identiques (séries homogènes), soit de dispositifs appartenant à des séries différentes (séries mixtes).

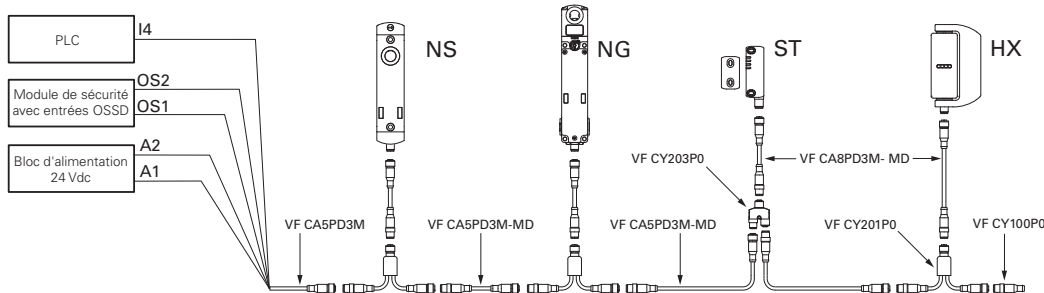
Avec les connecteurs en Y, il est possible de connecter les dispositifs Pizzato Elettrica suivants en série:

- Capteurs de sécurité RFID Série ST : ST ●●31●M●, ST ●●71●M●.
- Interrupteurs de sécurité RFID avec verrouillage série NG : NG ●●●●●●-K950, NG ●●●●●●-K951, NG ●●●●●●-K952.
- Interrupteurs de sécurité RFID avec verrouillage série NS : NS ●●●●●●Q●.
- Interrupteurs de sécurité à charnière série HX : HX BEE1-●●M.

Raccordement électrique de la chaîne

Broche	Couleur	Connexion
1	Marron	A1 Entrée d'alimentation +24 Vdc
2	Blanc	OS1 Sortie de sécurité
3	Bleu	A2 Entrée d'alimentation 0V
4	Noir	OS2 Sortie de sécurité
5	Gris	I4 Entrée d'activation électroaimant

Note : En activant/désactivant l'entrée I4, tous les interrupteurs de la série NG et NS de la chaîne verrouillent/déverrouillent simultanément toutes les protections. L'activation/désactivation de l'entrée I4 n'a aucun effet sur les capteurs ST et les charnières HX de la chaîne.



Attention ! Pour un bon fonctionnement des dispositifs connectés en série par des câbles ou des connecteurs en Y, il est nécessaire d'accorder une attention particulière à la chute de tension qui se produit dans le circuit. En particulier, il faut évaluer les courants et les sections/longueurs des câbles utilisés, afin de vérifier que, dans les conditions d'utilisation réelles, les composants en fin de chaîne sont alimentés dans les limites admises.

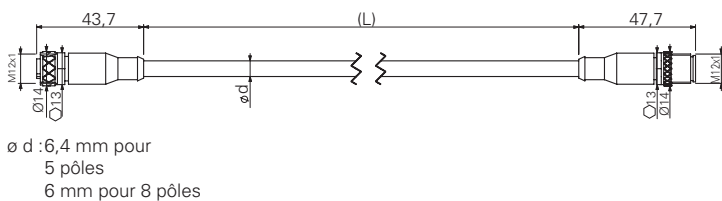
Connecteurs M12 mâle-femelle avec câble



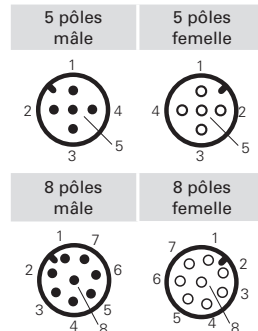
Caractéristiques :

- Corps connecteur en polyuréthane
- Conducteurs en cuivre de classe 6 selon IEC 60228
- Contacts dorés
- Bague autobloquante anti-vibrations
- Câble de haute flexibilité adapté pour utilisation en chaîne porte-câble, avec gaine en PVC résistant à l'huile, conforme IEC 60332-1-2

Tension maximale d'utilisation : 250 Vac / 300 Vdc (5 pôles)
 30 Vac / 36 Vdc (8 pôles)
 Courant maximal d'utilisation : 4 A (5 pôles) 2 A (8 pôles)
 Degré de protection : IP67 selon EN 60529
 IP69K selon ISO 2653
 (Protéger les câbles des jets directs sous haute pression et haute température)
 Température ambiante : -25°C ... +80°C en pose fixe
 -15°C ... +80°C en pose mobile
 Section des conducteurs : 0,5 mm² (20 AWG) (5 pôles)
 0,25 mm² (23 AWG) (8 pôles)
 Rayon minimal de courbure : > diamètre câble x 15
 Coupe de serrage bague : 0,6 ... 0,8 Nm



Configuration des conducteurs



Articles en stock

- VF CA5PD3M-MD
- VF CA5PD5M-MD
- VF CA5PD10M-MD
- VF CA8PD3M-MD
- VF CA8PD5M-MD
- VF CA8PD10M-MD

Attention ! Pour les articles non disponibles en stock, la quantité minimum de commande est égale à 100 pièces.

Structure du code

VF CA5PD3M-MD

Nombre de pôles	Type de raccord
5 5 pôles	M M12x1
8 8 pôles	
Revêtement de la gaine	Longueur du câble (L)
P PVC	3 3 mètres (standard)
	5 5 mètres (standard)
Type de connecteur	10 10 mètres (standard)
D droit	Autres longueurs sur demande.

IMPORTANT : Toujours couper la tension du circuit avant de débrancher le connecteur. Le connecteur n'est pas adapté pour le sectionnement des charges électriques.

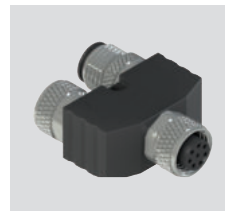
Toutes les mesures sont indiquées en mm

→ Les fichiers 2D et 3D sont disponibles sur www.pizzato.com

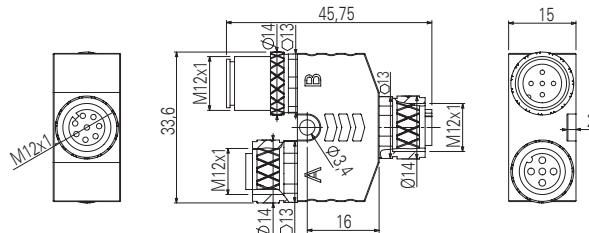
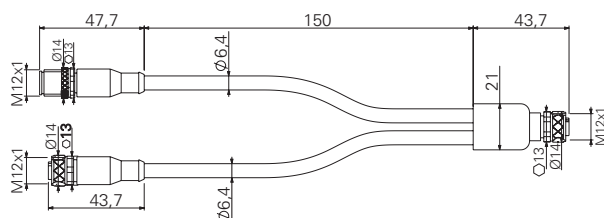
Connecteurs M12 en Y pour connexions en série



Article	Description
VF CY201P0	Connecteur M12 en Y pour connexions en série avec câble longueur 150 mm



Article	Description
VF CY203P0	Connecteur M12 en Y pour connexions en série sans câble



Caractéristiques :

- Corps connecteur en polyuréthane
- Contacts dorés
- Bague autobloquante anti-vibrations
- Conducteurs en cuivre de classe 6 selon IEC 60228
- Câble de haute flexibilité adapté pour utilisation en chaîne porte-câble, avec gaine en PVC résistant à l'huile, conforme IEC 60332-1-2

Tension maximale d'utilisation : 30 Vac / 36 Vdc

Courant maximal d'utilisation : 4 A (5 pôles)

2 A (8 pôles)

Degré de protection : IP67 selon EN 60529

Température ambiante : -25°C ... +80°C en pose fixe

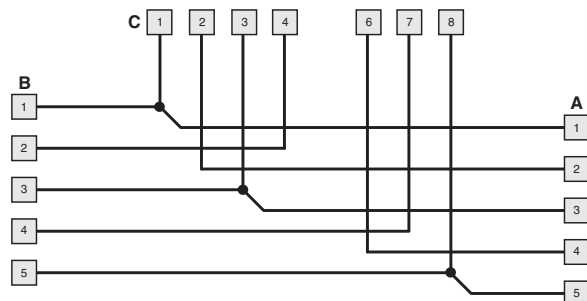
-15°C ... +80°C en pose mobile

Section des conducteurs : 0,5 mm² (20 AWG)

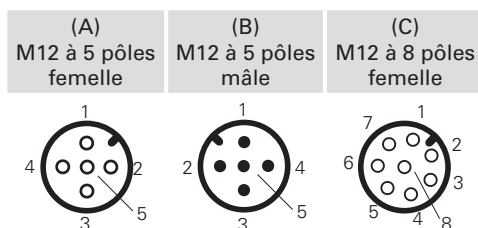
Rayon minimal de courbure : > diamètre câble x 15

Coupe de serrage bague : 0,6 ... 0,8 Nm

Schéma interne du connecteur en Y



Configuration des conducteurs



IMPORTANT : en cas d'utilisation dans des applications de sécurité, les connecteurs en Y doivent être installés dans un endroit qui n'est pas directement accessible, afin d'éviter les chocs ou les manipulations.

Connecteur de terminaison de fin de série mâle M12



Caractéristiques :

- Corps connecteur en polyuréthane
- Contacts dorés
- Bague autobloquante anti-vibrations

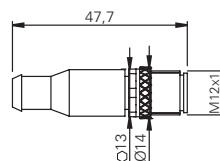
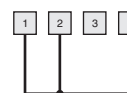
Tension maximale d'utilisation : 250 Vac / 300 Vdc

Courant maximal d'utilisation : 4 A

Degré de protection : IP67 selon EN 60529

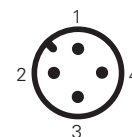
Coupe de serrage bague : 0,6 ... 0,8 Nm

Schéma interne du connecteur de terminaison



Configuration des conducteurs

4 pôles
mâle



Article	Description
VF CY100P0	Connecteur de terminaison de fin de série mâle M12, 4 pôles

IMPORTANT : Toujours couper la tension du circuit avant de débrancher le connecteur. Le connecteur n'est pas adapté pour le sectionnement des charges électriques.

Toutes les mesures sont indiquées en mm

→ Les fichiers 2D et 3D sont disponibles sur www.pizzato.com

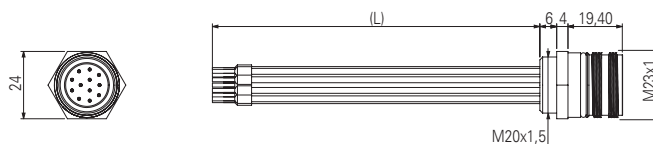
Connecteurs M23 mâle pour panneau



Caractéristiques :

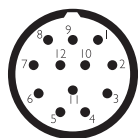
- Raccord fileté M20 pour l'installation sur des interrupteurs avec entrée câbles M20 (par exemple : série FG et série NG)
- Corps connecteur en métal nickelé
- Contacts dorés
- Versions à 12 ou 19 pôles
- Fils avec embouts préisolés
- Ils peuvent être installés directement sur le dispositif, ce qui permet un remplacement rapide et réduit les temps d'arrêt de la machine

Tension maximale d'utilisation :	250 Vac (12 pôles) 100 Vac (19 pôles)
Courant maximal d'utilisation :	3 A
Degré de protection :	IP67 selon EN 60529 IP69K selon ISO 20653
Température ambiante :	-25°C ... +80°C
Couple de serrage :	de 1 à 1,5 Nm
Section des conducteurs :	0,34 mm ² (22 AWG)
Type de contacts :	dorés

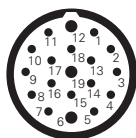


Configuration des conducteurs

12 pôles



19 pôles



Broche	Couleur	Broche	Couleur	Broche	Couleur
1	Blanc	1	Blanc	13	Blanc-Vert
2	Marron	2	Marron	14	Marron-Vert
3	Vert	3	Vert	15	Blanc-Jaune
4	Jaune	4	Jaune	16	Jaune-Marron
5	Gris	5	Gris	17	Blanc-Gris
6	Rose	6	Rose	18	Gris-Marron
7	Bleu	7	Bleu	19	Blanc-Rose
8	Rouge	8	Rouge		
9	Noir	9	Noir		
10	Violet	10	Violet		
11	Gris-Rose	11	Gris-Rose		
12	Rouge-Bleu	12	Rouge-Bleu		

Structure du code

Attention ! La possibilité de combiner les numéros de référence n'implique pas la disponibilité effective des produits. Contacter notre bureau de distribution.

VF CNM12MT-L10

Matériau corps

M métal

Longueur des fils (L)

L10 10 cm

L16 16 cm

Nombre de pôles

12 12 pôles

19 19 pôles

Note :

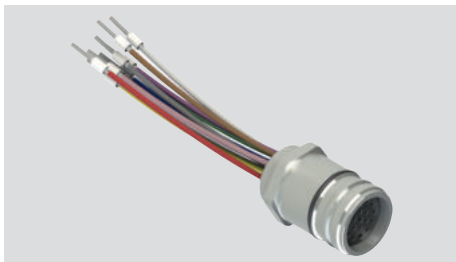
Pour l'emploi avec des interrupteurs de la série NG, utiliser des connecteurs avec des fils de longueur L10.
Pour l'emploi avec des interrupteurs de la série FG, utiliser des connecteurs avec des fils de longueur L16.

IMPORTANT : Toujours couper la tension du circuit avant de débrancher le connecteur. Le connecteur n'est pas adapté pour le sectionnement des charges électriques.

Toutes les mesures sont indiquées en mm

→ Les fichiers 2D et 3D sont disponibles sur www.pizzato.com

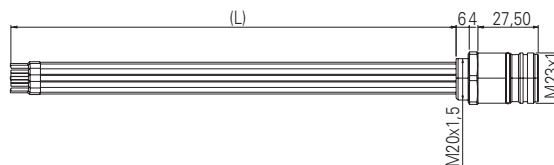
Connecteurs M23 femelle pour panneau



Caractéristiques :

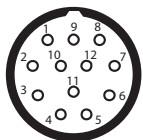
- Raccord fileté M20
- Corps connecteur en métal nickelé
- Contacts dorés
- Versions à 12 ou 19 pôles
- Fils avec embouts préisolés
- Ils peuvent être installés directement sur le dispositif, ce qui permet un remplacement rapide et réduit les temps d'arrêt de la machine

Tension maximale d'utilisation :	250 Vac (12 pôles) 100 Vac (19 pôles)
Courant maximal d'utilisation :	3 A
Degré de protection :	IP67 selon EN 60529 IP69K selon ISO 20653
Température ambiante :	-25°C ... +80°C
Couple de serrage :	de 1 à 1,5 Nm
Section des conducteurs :	0,34 mm ² (22 AWG)
Type de contacts :	dorés

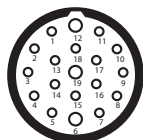


Configuration des conducteurs

12 pôles



19 pôles



Broche	Couleur	Broche	Couleur	Broche	Couleur
1	Blanc	1	Blanc	13	Blanc-Vert
2	Marron	2	Marron	14	Marron-Vert
3	Vert	3	Vert	15	Blanc-Jaune
4	Jaune	4	Jaune	16	Jaune-Marron
5	Gris	5	Gris	17	Blanc-Gris
6	Rose	6	Rose	18	Gris-Marron
7	Bleu	7	Bleu	19	Blanc-Rose
8	Rouge	8	Rouge		
9	Noir	9	Noir		
10	Violet	10	Violet		
11	Gris-Rose	11	Gris-Rose		
12	Rouge-Bleu	12	Rouge-Bleu		

Structure du code

Attention ! La possibilité de combiner les numéros de référence n'implique pas la disponibilité effective des produits. Contacter notre bureau de distribution.

VF CPM12MT-L10

Matériau corps

M métal

Longueur des fils (L)

L10 10 cm

L20 20 cm

Nombre de pôles

12 12 pôles

19 19 pôles

IMPORTANT : Toujours couper la tension du circuit avant de débrancher le connecteur. Le connecteur n'est pas adapté pour le sectionnement des charges électriques.

Toutes les mesures sont indiquées en mm

→ Les fichiers 2D et 3D sont disponibles sur www.pizzato.com

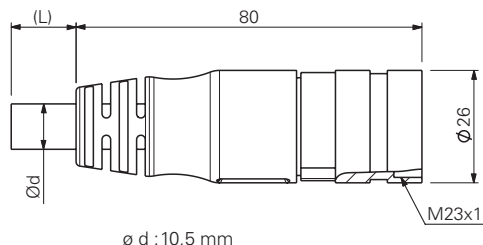
Connecteurs M23 femelle avec câble



Caractéristiques :

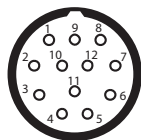
- Corps connecteur en polyuréthane
- Conducteurs en cuivre étamé de classe 5 selon IEC 60228 (12 pôles)
- Conducteurs en cuivre étamé de classe 5 selon IEC 60228 (19 pôles)
- Contacts dorés
- Bague autobloquante anti-vibrations
- Câble avec gaine en PVC selon IEC 60332-1-2 (ignifuge)

Tension maximale d'utilisation :	160 Vac (12 pôles) 63 Vac (19 pôles)
Courant maximal d'utilisation avec 12 pôles :	5 A x 0,5 mm ² (20 AWG), courants applicables par conducteur
Courant maximal d'utilisation avec 19 pôles :	8 A x 0,75 mm ² + 4 A x 0,34 mm ² (22 AWG), courants applicables par conducteur
Degré de protection :	IP67 selon EN 60529 IP69K selon ISO 20653 (Protéger les câbles des jets directs sous haute pression et haute température)
Température ambiante :	-5°C ... +70°C
Section des conducteurs :	12x0,5 mm ² (12 pôles) 17x0,34 mm ² + 2x0,75 mm ² (19 pôles)
Rayon minimal de courbure :	> diamètre câble x 15
Coupe de serrage bague :	1 ... 1,5 Nm

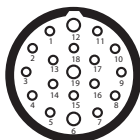


Configuration des conducteurs

12 pôles



19 pôles



Broche	Couleur	Broche	Couleur	Broche	Couleur
1	Blanc	1	Blanc	13	Blanc-Vert
2	Marron	2	Marron	14	Marron-Vert
3	Vert	3	Vert	15	Blanc-Jaune
4	Jaune	4	Jaune	16	Jaune-Marron
5	Gris	5	Gris	17	Blanc-Gris
6	Rose	6	Rose	18	Gris-Marron
7	Bleu	7	Bleu	19	Blanc-Rose
8	Rouge	8	Rouge		
9	Noir	9	Noir		
10	Violet	10	Violet		
11	Gris-Rose	11	Gris-Rose		
12	Rouge-Bleu	12	Rouge-Bleu		

Structure du code

Attention ! La possibilité de combiner les numéros de référence n'implique pas la disponibilité effective des produits. Contacter notre bureau de distribution.

VF CA12PD20S

Nombre de pôles

12	12 pôles
19	19 pôles

Revêtement de la gaine

P	PVC
----------	-----

Type de connecteur

D	droit
----------	-------

Type de raccord

S	M23x1
----------	-------

Longueur du câble (L)

5	5 mètres
10	10 mètres
20	20 mètres
30	30 mètres

Autres longueurs sur demande.

Articles en stock

VF CA12PD10S
VF CA12PD20S
VF CA12PD30S
VF CA19PD5S
VF CA19PD10S
VF CA19PD20S
VF CA19PD30S

Attention ! Pour les articles non disponibles en stock, la quantité minimum de commande est égale à 50 pièces.

IMPORTANT : Toujours couper la tension du circuit avant de débrancher le connecteur. Le connecteur n'est pas adapté pour le sectionnement des charges électriques.

Toutes les mesures sont indiquées en mm

→ Les fichiers 2D et 3D sont disponibles sur www.pizzato.com

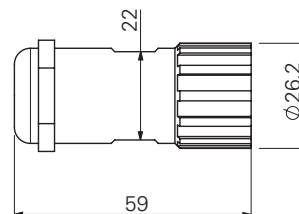
Connecteurs M23 femelle à câbler



Caractéristiques :

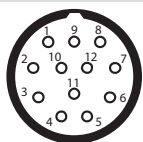
- Corps connecteur en métal nickelé
- Contacts dorés
- Versions à 12 ou 19 pôles

Tension maximale d'utilisation : 250 Vac (12 pôles)
100 Vac (19 pôles)
Courant maximal d'utilisation : 8 A
Degré de protection : IP67 selon EN 60529
IP69K selon ISO 20653
Température ambiante : -40°C ... +125°C
Coupe de serrage bague : de 1 à 1,5 Nm
Degré de pollution : 3

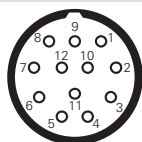


Configuration des broches

12 pôles

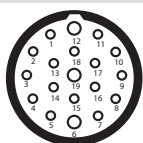


numérotation horaire



numérotation antihoraire

19 pôles



numérotation horaire



Article	Description
VF AC2205	Clé de montage

Note : Article nécessaire pour l'ouverture et le câblage du connecteur.

Structure du code

Attention ! La possibilité de combiner les numéros de référence n'implique pas la disponibilité effective des produits. Contacter notre bureau de distribution.

VF CBSM12TC07

Type de raccord

S M23x1

Matériau corps

M métal

Nombre de pôles

12 12 pôles

19 19 pôles

Type de connecteur

T droit, numérotation horaire (standard)

D droit, numérotation antihoraire

Diamètre de câble

07 de Ø 7 à Ø 12 mm

Type de connexion des broches

C à sertir (standard) de 0,34 à 1 mm²

S à souder de 0,34 à 1 mm²

Note : Pour les connexions à sertir, utiliser une pince à sertir adaptée (p. ex. Knipex, code article 97 52 63).

Articles en stock

VF CBSM12TC07

VF CBSM19TC07

VF CBSM12TS07

IMPORTANT : Toujours couper la tension du circuit avant de débrancher le connecteur. Le connecteur n'est pas adapté pour le sectionnement des charges électriques.

Toutes les mesures sont indiquées en mm

→ Les fichiers 2D et 3D sont disponibles sur www.pizzato.com

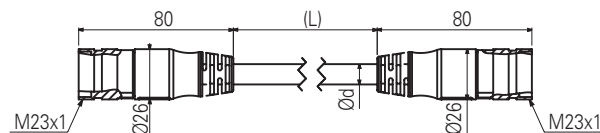
Connecteurs M23 mâle-femelle avec câble



Caractéristiques :

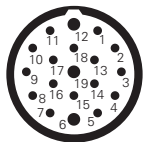
- Corps connecteur en polyuréthane
- Conducteurs en cuivre étamé de classe 5 selon IEC 60228
- Contacts dorés
- Bague autobloquante anti-vibrations
- Câble avec gaine en PVC selon IEC 60332-1-2 (ignifuge)

Tension maximale d'utilisation :	63 Vac
Courant maximal d'utilisation avec 19 pôles :	8 A x 0,75 mm ² + 4 A x 0,34 mm ² (22 AWG), courants applicables par conducteur
Degré de protection :	IP67 selon EN 60529 IP69K selon ISO 20653 (Protéger les câbles des jets directs sous haute pression et haute température)
Température ambiante :	-5°C ... +70°C
Section des conducteurs :	17x0,34 mm ² + 2x0,75 mm ²
Rayon minimal de courbure :	> diamètre câble x 15
Coupe de serrage bague :	1 ... 1,5 Nm

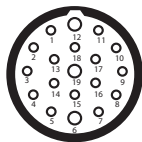


Configuration des conducteurs

19 pôles mâle



19 pôles femelle



Structure du code

Attention ! La possibilité de combiner les numéros de référence n'implique pas la disponibilité effective des produits. Contacter notre bureau de distribution.

VF CA19PD5S-SD

Nombre de pôles

19 19 pôles

Type de raccord

S M23x1

Revêtement de la gaine

P PVC

Longueur du câble (L)

5 5 mètres

10 10 mètres

20 20 mètres

Autres longueurs sur demande.

Type de connecteur

D droit

IMPORTANT : Toujours couper la tension du circuit avant de débrancher le connecteur. Le connecteur n'est pas adapté pour le sectionnement des charges électriques.

Toutes les mesures sont indiquées en mm

→ Les fichiers 2D et 3D sont disponibles sur www.pizzato.com

Connecteurs M8 femelle avec câble



Caractéristiques :

- Corps connecteur en polyuréthane
- Conducteurs en cuivre de classe 6 selon IEC 60228
- Contacts dorés
- Bague autobloquante anti-vibrations
- Câble de haute flexibilité adapté pour utilisation en chaîne porte-câble, avec gaine en PVC résistant à l'huile ou PUR, conforme IEC 60332-1-2

Tension maximale d'utilisation : 60 Vac / 75 Vdc

Courant maximal d'utilisation : 4 A

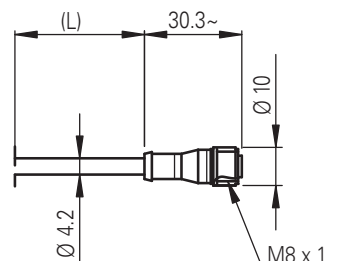
Degré de protection : IP67 selon EN 60529
IP69K selon ISO 20653
(Protéger les câbles des jets directs sous haute pression et haute température)

Température ambiante : -25°C ... +80°C en pose fixe
-15°C ... +80°C en pose mobile

Section des conducteurs : 0,25 mm² (23 AWG)

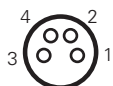
Rayon minimal de courbure : > diamètre câble x 15

Coupe de serrage bague : 0.3 ... 0,5 Nm



Configuration des conducteurs

4 pôles



Broche	Couleur
1	Marron
2	Blanc
3	Bleu
4	Noir

Structure du code

Attention ! La possibilité de combiner les numéros de référence n'implique pas la disponibilité effective des produits. Contacter notre bureau de distribution.

VF CA4PD3K

Nombre de pôles	4 4 pôles	Type de raccord	K M8x1
Revêtement de la gaine	P PVC (standard) U PUR	Longueur du câble (L)	1 1 mètre 2 2 mètres 3 3 mètres (standard) 4 4 mètres 5 5 mètres (standard) ... 10 10 mètres
Type de connecteur	D droit		

Autres longueurs sur demande.

Articles en stock

VF CA4PD3K

VF CA4PD5K

Attention !

Pour les articles non disponibles en stock, la quantité minimum de commande est égale à 100 pièces.

IMPORTANT : Toujours couper la tension du circuit avant de débrancher le connecteur. Le connecteur n'est pas adapté pour le sectionnement des charges électriques.

Toutes les mesures sont indiquées en mm

→ Les fichiers 2D et 3D sont disponibles sur www.pizzato.com

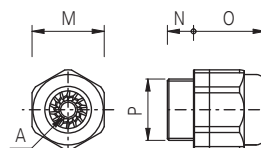
Presse-étoupes anti-arrachement

Conditionnements de **10 pièces**

La technologie de construction particulière permet à ce type de presse-étoupe d'avoir une tenue élevée à la traction du câble. Chaque presse-étoupe est en mesure d'accepter une vaste gamme de diamètres de câble. Adapté exclusivement aux câbles de section circulaire.

Caractéristiques :

Matériau corps et bague : technopolymère sans halogènes
 Degré de protection : IP67 selon EN 60529
 Couple de serrage : de 3 à 4 Nm (PG 13,5/M20)
 de 2 à 2,5 Nm (PG 11/M16)



	Article	Description	A	⬡M	N	O	P
Filetages métriques	VF PAM25C7N	Presse-étoupe M25x1,5 pour un câble de Ø 10 à Ø 17 mm	○	33	10	31	M25x1,5
	VF PAM20C6N	Presse-étoupe M20x1,5 pour un câble de Ø 6 à Ø 12 mm	○	24	9	24	M20x1,5
	VF PAM20C5N	Presse-étoupe M20x1,5 pour un câble de Ø 5 à Ø 10 mm	○	24	9	24	M20x1,5
	VF PAM20C3N	Presse-étoupe M20x1,5 pour un câble de Ø 3 à Ø 7 mm	○	24	9	24	M20x1,5
	VF PAM16C5N	Presse-étoupe M16x1,5 pour un câble de Ø 5 à Ø 10 mm	○	22	7,5	23	M16x1,5
	VF PAM16C4N	Presse-étoupe M16x1,5 pour un câble de Ø 4 à Ø 8 mm	○	22	7,5	23	M16x1,5
	VF PAM16C3N	Presse-étoupe M16x1,5 pour un câble de Ø 3 à Ø 7 mm	○	22	7,5	23	M16x1,5
	VF PAM20CBN	Presse-étoupe multi-trous M20x1,5 pour 2 câbles de Ø 3 à Ø 5 mm	⊙	24	9	23	M20x1,5
	VF PAM20CDN	Presse-étoupe multi-trous M20x1,5 pour 3 câbles de Ø 1 à Ø 4 mm	⊙	24	9	23	M20x1,5
	VF PAM20CEN	Presse-étoupe multi-trous M20x1,5 pour 3 câbles de Ø 3 à Ø 5 mm	⊙	24	9	23	M20x1,5
	VF PAM20CFN	Presse-étoupe multi-trous M20x1,5 pour 4 câbles de Ø 1 à Ø 4 mm	⊙	22	9	23	M20x1,5
Filetages PG	VF PAP13C6N	Presse-étoupe PG 13,5 pour un câble de Ø 6 à Ø 12 mm	○	24	9	24	PG 13,5
	VF PAP13C5N	Presse-étoupe PG 13,5 pour un câble de Ø 5 à Ø 10 mm	○	24	9	24	PG 13,5
	VF PAP13C3N	Presse-étoupe PG 13,5 pour un câble de Ø 3 à Ø 7 mm	○	24	9	24	PG 13,5
	VF PAP11C5N	Presse-étoupe PG 11 pour un câble de Ø 5 à Ø 10 mm	○	22	7,5	23	PG 11
	VF PAP11C4N	Presse-étoupe PG 11 pour un câble de Ø 4 à Ø 8 mm	○	22	7,5	23	PG 11
	VF PAP11C3N	Presse-étoupe PG 11 pour un câble de Ø 3 à Ø 7 mm	○	22	7,5	23	PG 11

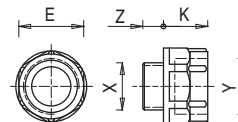
Adaptateurs de filetage

Conditionnements de **100 pièces**

Les adaptateurs de filetage permettent de satisfaire toute éventuelle demande d'interrupteurs avec taraudage différent de ceux habituellement disponibles en stock. De cette manière, en gardant en stock une seule réserve de produits et plusieurs types d'adaptateurs, il est possible d'offrir au client le même produit avec différents types de raccords filetés.

Caractéristiques :

Matériau corps : technopolymère renforcé à la fibre de verre
 Couple de serrage : de 3 à 4 Nm

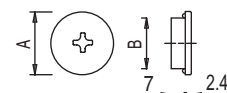


Article	Description	X	Y	Z	K	⬡E
VF ADPG13-PG11	Adaptateur de PG 13,5 à PG 11	PG 13,5	PG 11	9	12	22
VF ADPG13-M20	Adaptateur de PG 13,5 à M20x1,5	PG 13,5	M20x1,5	9	14	24
VF ADPG13-1/2NPT	Adaptateur de PG 13,5 à 1/2 NPT	PG 13,5	1/2 NPT	9	14	24
VF ADPG11-1/2NPT	Adaptateur de PG 11 à 1/2 NPT	PG 11	1/2 NPT	7	14	24
VF ADPG11-PG13	Adaptateur de PG 11 à PG 13,5	PG 11	PG 13,5	7	14	24
VF ADM20-1/2NPT	Adaptateur de M20x1,5 à 1/2 NPT	M20x1,5	1/2 NPT	9	14	24

Bouchons de protection

Conditionnements de **10 pièces****Caractéristiques :**

Matériau corps : technopolymère autoextinguible
 Degré de protection : IP67 selon EN 60529
 IP69K selon ISO 20653
 Couple de serrage : de 1,2 à 1,6 Nm
 Empreinte en croix : PH3

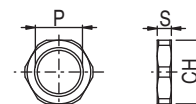


Article	Description	A	B
VF PTM20	Bouchon de protection M20x1,5	24	M20x1,5
VF PTG13.5	Bouchon de protection PG13,5	24	PG 13,5

Écrous filetés

Conditionnements de **10 pièces****Caractéristiques :**

Couple de serrage : de 1,2 à 2 Nm

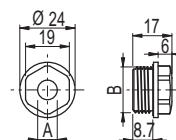


	Article	Description	S	CH	P
Plastique	VF DFPM25	Écrou en technopolymère fileté M25x1,5	6	32	M25x1,5
	VF DFPM20	Écrou en technopolymère fileté M20x1,5	6	27	M20x1,5
	VF DFPM16	Écrou en technopolymère fileté M16x1,5	5	22	M16x1,5
	VF DFPP13	Écrou en technopolymère fileté PG13,5	6	27	PG 13,5
Métal	VF DFMM20	Écrou en laiton nickelé fileté M20x1,5	3	23	M20x1,5

Bouchons passe-câble

Conditionnements de **100 pièces****Caractéristiques :**

Matériau corps : technopolymère
 Degré de protection : IP54 selon EN 60529
 Couple de serrage : de 0,8 à 1 Nm

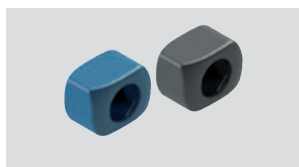


Note : Utiliser une clé à tube pour le serrage.

Article	Description	A	B
VF PFM20C8N	Bouchon passe-câble pour un câble de Ø 8 à Ø 12 mm, avec filetage M20x1,5	7,5	M20x1,5
VF PFM20C4N	Bouchon passe-câble pour un câble de Ø 4 à Ø 8 mm, avec filetage M20x1,5	3,5	M20x1,5

Protection anti-manipulation pour connecteurs M12

Conditionnements de 10 pièces

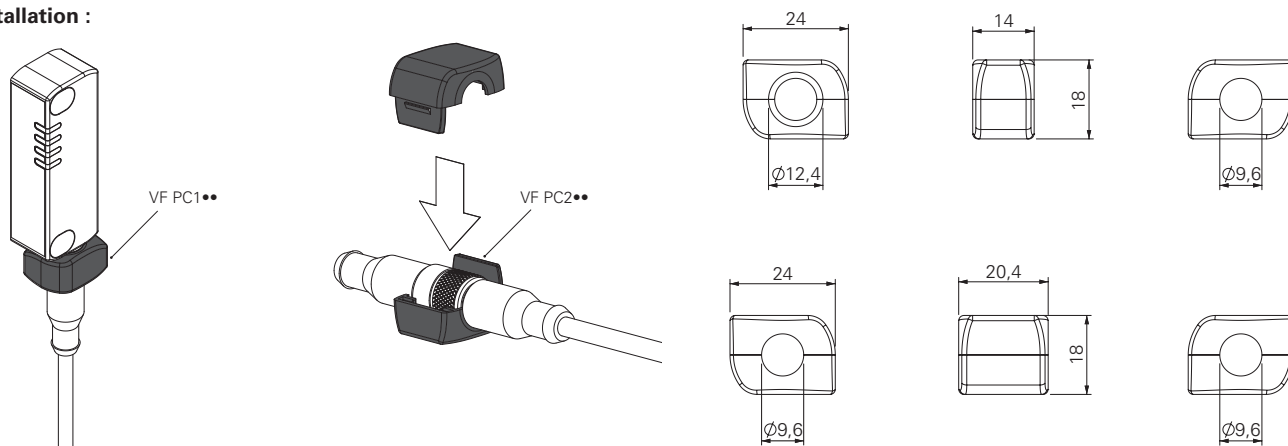
**Caractéristiques :**

Ces protections sont composées de deux demi-coques identiques, elles sont encliquetées sur les connecteurs des dispositifs de manière à rendre leur accès impossible. Elles ne peuvent être retirées qu'en les détruisant, si bien que toute tentative de manipulation sera immédiatement évidente.

L'installation de la protection est rapide et facile, les deux coquilles s'assemblant avec une légère pression.

Les protections sont adaptées à tous les dispositifs dotés d'un connecteur M12 (par exemple : dans les séries NS, ST, SR), mais elles peuvent également être utilisées pour les jonctions de câbles mâle-femelle.

Pour l'utilisation dans l'industrie alimentaire, une version réalisée en plastique détectable est disponible. Ce matériau être facilement décelé pendant le traitement grâce aux technologies les plus courantes de vision optique, à rayons X ou de détection de métaux.

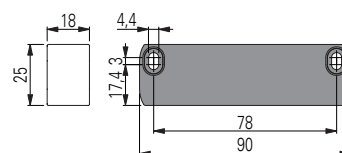
Installation :

Article	Description	Couleur / matériau
VF PC1A9	Protection anti-manipulation pour connecteur côté appareil	● Technopolymère gris
VF PC2A9	Protection anti-manipulation pour connecteur mâle - femelle	● Technopolymère gris
VF PC1B6	Protection anti-manipulation pour connecteur côté appareil	● Technopolymère bleu détectable
VF PC2B6	Protection anti-manipulation pour connecteur mâle - femelle	● Technopolymère bleu détectable

Aimants de maintien de porte

Article	Description
SM H9ZF	Aimant de maintien de porte (force de retenue 40 N)
SM H9ZQ	Aimant de maintien de porte (force de retenue 40 N, polarité opposée à SM H9ZF)

Aimants de maintien pour portes de machines. Les aimants sont scellés dans une enveloppe en plastique qui les protège de la rouille, même dans un environnement humide.



Indicateurs lumineux à LED

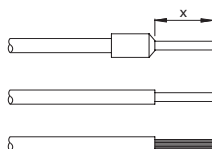
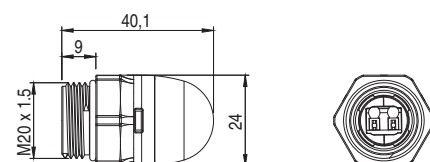
Conditionnements de **5 pièces**

Ces indicateurs lumineux avec LED de grande luminosité sont utilisés pour visualiser les variations d'état d'un contact électrique placé à l'intérieur de l'interrupteur. Ils peuvent être installés sur les interrupteurs des séries FL, FX, FZ, FW, FG, FY, NG ou FS en les vissant sur l'une des entrées non utilisées pour le passage des câbles électriques ; leurs fonctions sont multiples : par exemple, ils permettent de voir de loin si l'interrupteur a été actionné, si la protection a été correctement fermée ou non, ou encore si la protection est verrouillée ou déverrouillée.

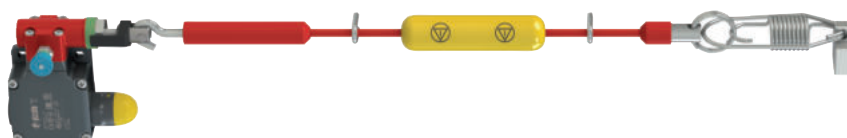
Leur partie interne peut tourner de manière à pouvoir être câblée et donc vissée sur l'interrupteur sans courir le risque d'entortiller les fils.

Caractéristiques :

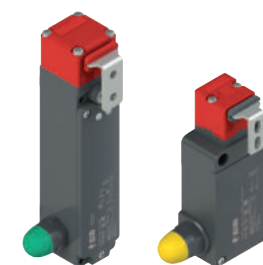
Degré de protection :	IP67 selon EN 60529
Température ambiante :	IP69K selon ISO 20653
Tension d'utilisation U_n :	-25°C ... +70°C
	24 Vac/dc (10 mA)
	120 Vac (20 mA)
	230 Vac (20 mA)
Tolérance sur les tensions d'alimentation :	$\pm 15\%$ d' U_n
Courant d'utilisation :	10 mA
Connectique :	à ressort de type PUSH-IN
Section des fils et torons avec embout :	1 x 0,34 mm ² min. (1 x AWG 24)
	1 x 1,5 mm ² max. (1 x AWG 16)
Section des conducteurs avec embout préisolé :	1 x 0,34 mm ² min. (1 x AWG 24)
	1 x 0,75 mm ² max. (1 x AWG 18)
Couple de serrage.	de 1,2 à 2 Nm
Longueur de dénudage des fils (x) :	min. : 8 mm
	max. : 12 mm



Exemples d'application



Indication de l'état pour interrupteur de sécurité à câble



Indication d'une porte déverrouillée

Structure du code

Attention ! La possibilité de combiner les numéros de référence n'implique pas la disponibilité effective des produits. Contacter notre bureau de distribution

VF SL1A3PA1

Tension de fonctionnement	
1	24 Vac/dc
3	120 Vac
4	230 Vac

Type de source lumineuse	
A	LED standard à lumière fixe

Forme du corps	
A	Hauteur totale 40 mm, verrine sphérique, filetage M20x1,5 mm

Type de connexion	
P	Bornier PUSH-IN

Couleur de la verrine	
2	Blanc
3	Rouge
4	Vert
5	Jaune

Articles en stock

VF SL1A3PA1
VF SL1A5PA1

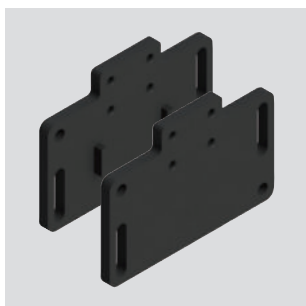
Plaques de fixation



Plaque de fixation en métal, prévue pour fixer les interrupteurs avec actionnement à câble au plafond. La plaque est équipée de trous appropriés pour la fixation des interrupteurs des séries FD, FL, FC, FP, FR, FM, FZ, FX, FK. Elle est fournie sans vis.

Article	Description
VF SFP2	Plaque de fixation au plafond

Plaques de fixation



Plaque de fixation (avec vis de fixation) équipée de grandes fentes pour le réglage du point d'intervention. Chaque plaque a un double couple de trous de fixation, un à utiliser avec les interrupteurs standard et l'autre avec les interrupteurs avec réarmement. De cette manière, l'actionneur se placera toujours au même endroit final.

Article	Description
VF SFP1	Plaque de fixation (série FR)
VF SFP3	Plaque de fixation (série FX)

Vis de sécurité Torx

Conditionnements de **10 pièces**



Vis bombées, empreinte Torx avec téton, en acier inox. Appliquer du frein filet s'il le faut pour des applications en conformité avec la norme EN ISO 14119.

Article	Description
VF VAM4X10BX-X	Vis M4x10, avec empreinte Torx T20, AISI 304
VF VAM4X15BX-X	Vis M4x15, avec empreinte Torx T20, AISI 304
VF VAM4X20BX-X	Vis M4x20, avec empreinte Torx T20, AISI 304
VF VAM4X25BX-X	Vis M4x25, avec empreinte Torx T20, AISI 304
VF VAM4X30BX-X	Vis M4x30, avec empreinte Torx T20, AISI 304
VF VAM5X10BX-X	Vis M5x10, avec empreinte Torx T25, AISI 304
VF VAM5X15BX-X	Vis M5x15, avec empreinte Torx T25, AISI 304
VF VAM5X20BX-X	Vis M5x20, avec empreinte Torx T25, AISI 304
VF VAM5X25BX-X	Vis M5x25, avec empreinte Torx T25, AISI 304
VF VAM5X35BX-X	Vis M5x35, avec empreinte Torx T25, AISI 304
VF VAM5X45BX-X	Vis M5x45, avec empreinte Torx T25, AISI 304

Vis de sécurité OneWay

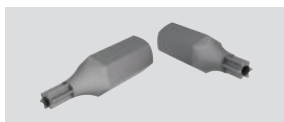
Conditionnements de **10 pièces**



Vis OneWay bombées en acier inox. Ce type de vis ne peut être ni retiré ni forcé au moyen d'outils classiques. Idéal pour fixer les actionneurs de dispositifs de sécurité selon EN ISO 14119.

Article	Description
VF VAM4X10BW-X	Vis M4x10, avec empreinte OneWay, AISI 304
VF VAM4X15BW-X	Vis M4x15, avec empreinte OneWay, AISI 304
VF VAM4X20BW-X	Vis M4x20, avec empreinte OneWay, AISI 304
VF VAM4X25BW-X	Vis M4x25, avec empreinte OneWay, AISI 304
VF VAM5X10BW-X	Vis M5x10, avec empreinte OneWay, AISI 304
VF VAM5X15BW-X	Vis M5x15, avec empreinte OneWay, AISI 304
VF VAM5X20BW-X	Vis M5x20, avec empreinte OneWay, AISI 304
VF VAM5X25BW-X	Vis M5x25, avec empreinte OneWay, AISI 304

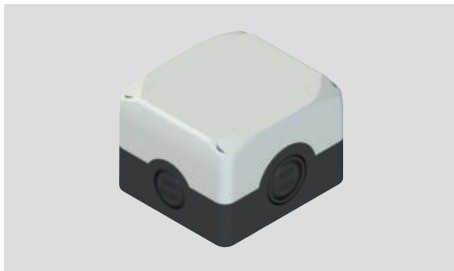
Inserts pour vis Torx de sécurité



Inserts pour vis de sécurité Torx avec téton, 1/4" hexagonaux.

Article	Description
VF VAIT1T20	Insert pour vis M4 avec empreinte Torx T20
VF VAIT1T25	Insert pour vis M5 avec empreinte Torx T25
VF VAIT1T30	Insert pour vis M6 avec empreinte Torx T30

Boîte de dérivation pour la connexion en série de jusqu'à 4 dispositifs



Cet accessoire permet de connecter facilement et précisément jusqu'à 4 dispositifs en série. Grâce aux bornes numérotées et au circuit interne, il suffit de raccorder les conducteurs dans les fentes prévues à cet effet avec les raccordements à ressort pratiques et rapides de type PUSH-IN.

Grâce aux quatre micro-interrupteurs internes, il est possible de diriger facilement et immédiatement les sorties de signalisation du dispositif (protecteur ouvert ou fermé, verrouillé ou non verrouillé) vers l'un des quatre canaux auxiliaires disponibles et de gérer les informations pour chaque canal indépendamment les uns des autres via un PLC.

Caractéristiques :

Matériau : Polycarbonate anti-choc autoextinguible à double isolation, résistant aux rayons UV renforcé à la fibre de verre

Matériau vis : Acier inox

Degré de protection : IP67 selon EN 60529, IP69K selon ISO 20653, avec presse-étoupe de degré de protection égal ou supérieur

Entrées des câbles : 2 entrées latérales à défoncement M20 - 1/2 NPT
2 entrées latérales à défoncement M20 - 1/2 NPT - M25
2 entrées de base à défoncement M16

Température ambiante : -40°C ... +80°C

Couple de serrage des vis du couvercle : de 1 à 1,4 Nm

Connectique : à ressort de type PUSH-IN

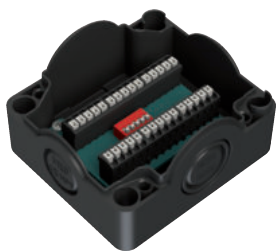
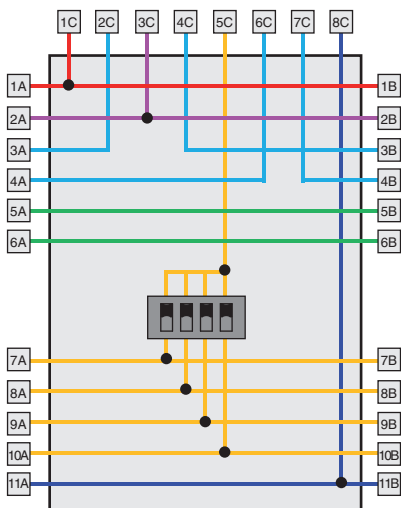
Section des fils et torons avec embout : 1 x 0,34 mm² min. (1 x AWG 24)
1 x 1,5 mm² max. (1 x AWG 16)

Section des conducteurs avec embout préisolé : 1 x 0,34 mm² min. (1 x AWG 24)
1 x 0,75 mm² max. (1 x AWG 18)

Longueur de dénudage des fils (x) : min. : 8 mm
max. : 12 mm



Configuration des conducteurs



Article	Description
VF CY302P0	Boîte de dérivation pour la connexion en série de jusqu'à 4 dispositifs

Boîte à bornes	Connexion	Boîte à bornes	Connexion
1A / 1B	A1 Entrée d'alimentation +24 Vdc	1C	A1 Entrée d'alimentation +24 Vdc
2A / 2B	A2 Entrée d'alimentation 0V	2C	OS1 Sortie de sécurité
3A / 3B	OS1 / IS1 Sortie de sécurité / entrée de sécurité	3C	A2 Entrée d'alimentation 0V
4A / 4B	OS2 / IS2 Sortie de sécurité / entrée de sécurité	4C	IS1 Entrée de sécurité
5A / 5B	Connexion auxiliaire	5C	O3 Sortie de signalisation actionneur inséré
6A / 6B	Connexion auxiliaire	6C	O4 Sortie de signalisation actionneur inséré et verrouillé
7A / 7B	OAU1 Sortie auxiliaire Oaux1	7C	OS2 Sortie de sécurité
8A / 8B	OAU2 Sortie auxiliaire Oaux2	8C	IS2 Entrée de sécurité
9A / 9B	OAU3 Sortie auxiliaire Oaux3		I4 Entrée d'activation électroaimant
10A / 10B	OAU4 Sortie auxiliaire Oaux4		
11A / 11B	I4 Entrée d'activation électroaimant		

Exemple de connexion en série de 4 interrupteurs série NG

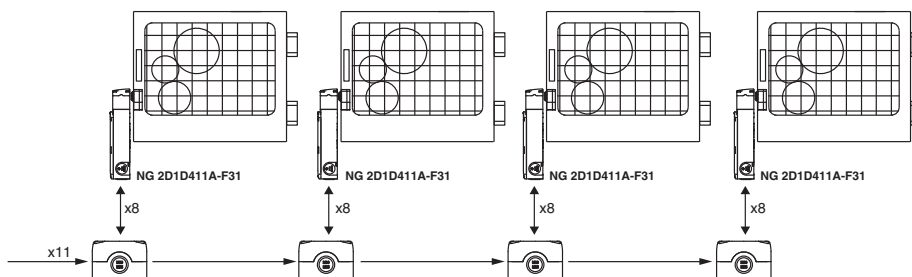
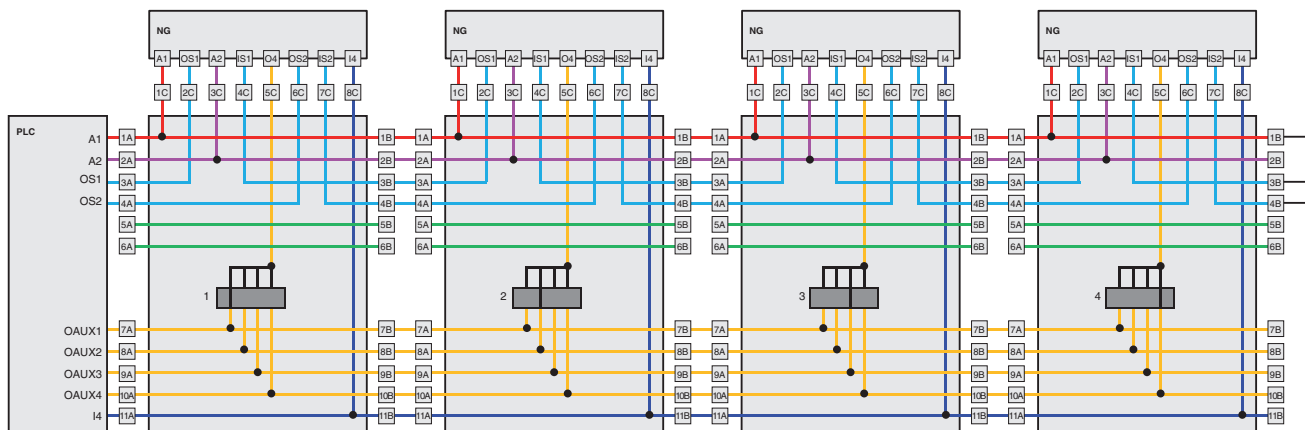


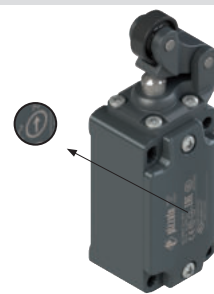


Schéma de raccordement



Installation d'interrupteurs simples avec fonctions de sécurité

- Utiliser **seulement** des interrupteurs reportant le symbole  (voir figure sur le côté).
- Raccorder le circuit de sécurité aux **contacts normalement fermés NC (11-12, 21-22 ou 31-32)**.
- **Les contacts normalement ouverts NO (13-14, 23-24, 33-34) doivent être utilisés seulement pour les signalisations** ; ces contacts ne doivent pas être raccordés au circuit de sécurité. Si on utilise deux ou plusieurs interrupteurs sur la même protection, il est possible de raccorder les contacts NO au circuit de sécurité. Dans ce cas, au moins un des deux interrupteurs doit être à ouverture forcée et un contact normalement fermé NC (11-12, 21-22 ou 31-32) doit être connecté au circuit de sécurité.
- Actionner l'interrupteur **au moins jusqu'à la course d'ouverture forcée** indiquée dans les diagrammes de courses par le symbole .
- Le système d'actionnement doit être en mesure d'exercer une force supérieure à la **force d'ouverture forcée**, indiquée entre parenthèses, sous chaque article, à côté de la valeur de force minimale.
- La fixation du dispositif doit être effectuée conformément à la norme EN ISO 14119.



Quand la protection de la machine est ouverte et pendant toute la course d'ouverture, **l'interrupteur doit être pressé directement (fig. 1) ou au moyen d'un raccordement rigide (fig. 2).**

C'est seulement de cette manière que l'ouverture forcée des contacts normalement fermés NC (11-12, 21-22, 31-32) sera garantie.

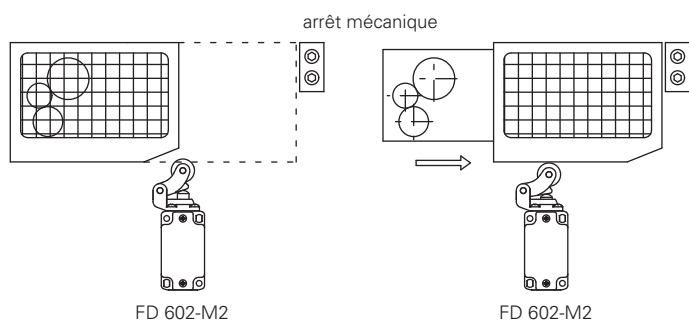


Fig.1

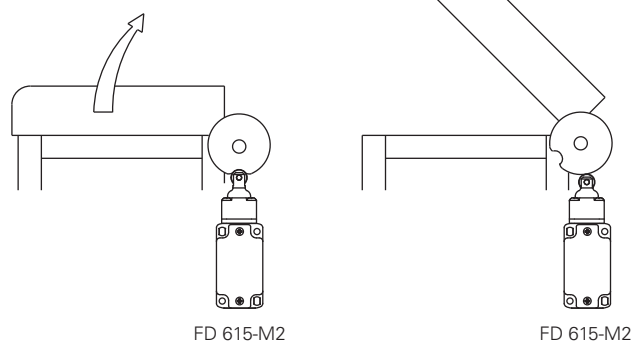


Fig.2

Dans les applications de sécurité avec un unique interrupteur par protecteur, les interrupteurs **ne doivent jamais être appliqués en relâchement (fig. 3 et 4) ou actionnés au moyen d'un raccordement non rigide (ex. un ressort).**

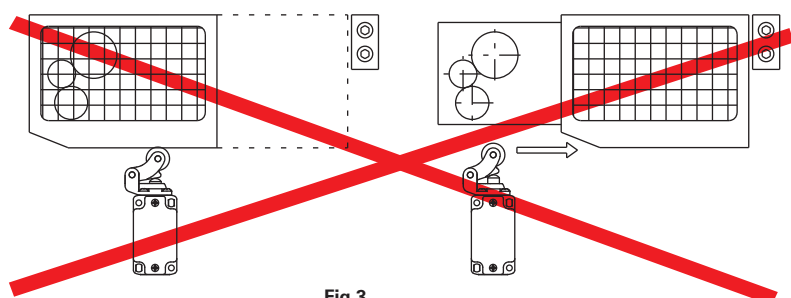


Fig.3

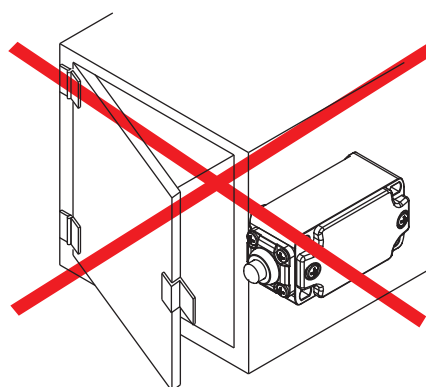
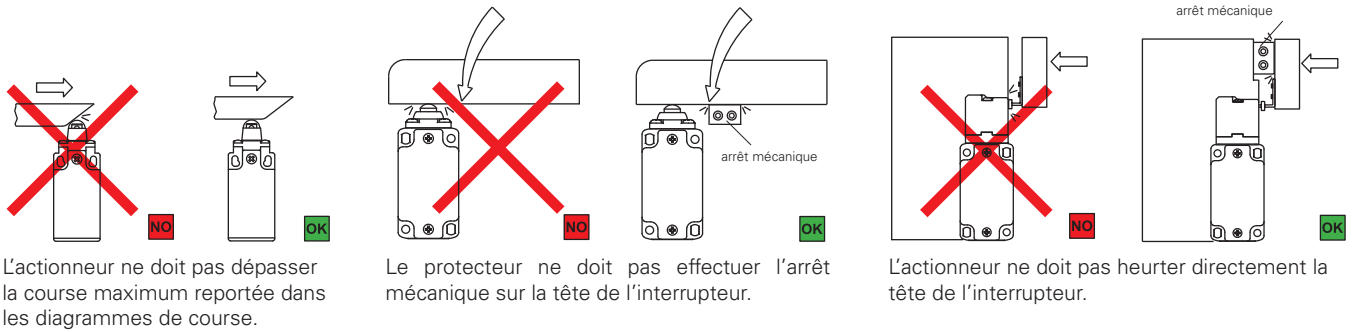


Fig.4

Arrêt mécanique

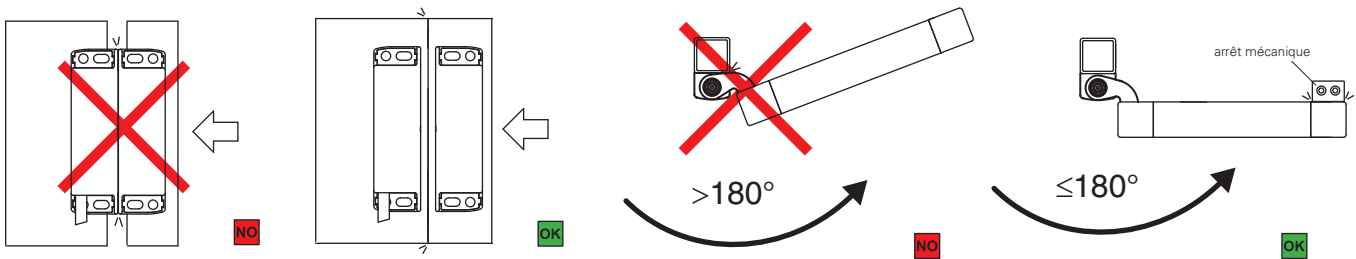
Selon la norme EN ISO 14119, paragraphe 5.2, article h), les capteurs de position ne doivent pas être utilisés comme des arrêts mécaniques.



L'actionneur ne doit pas dépasser la course maximum reportée dans les diagrammes de course.

Le protecteur ne doit pas effectuer l'arrêt mécanique sur la tête de l'interrupteur.

L'actionneur ne doit pas heurter directement la tête de l'interrupteur.



L'actionneur ne doit pas heurter directement le capteur magnétique.

L'angle d'ouverture des interrupteurs à charnière des séries HP, HC et HX ne doit pas dépasser 180°.

Modalités d'actionnement

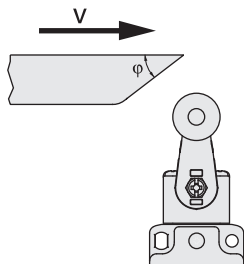
Application conseillée	Application à éviter <small>Application possible, mais avec contraintes mécaniques de l'interrupteur supérieures aux prévisions, durée mécanique non garantie</small>	Application interdite

Interrupteurs pour applications lourdes

Vitesses maximale et minimale d'actionnement séries FD, FL, FP, FC

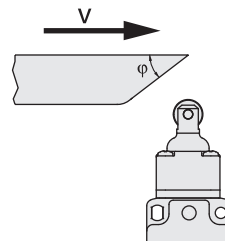
Levier à galet - Type 1

φ	Vmax (m/s)	Vmin (mm/s) L	Vmin (mm/s) R
15°	2,5	9	0,07
30°	1,5	8	
45°	1	7	
60°	0,75	7	



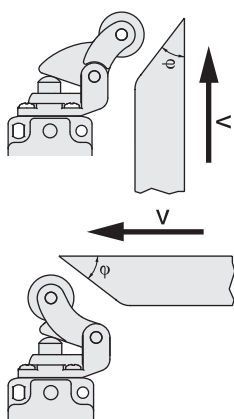
Piston à galet - Type 2

φ	Vmax (m/s)	Vmin (mm/s) L	Vmin (mm/s) R
15°	1	4	0,04
30°	0,5	2	0,02
45°	0,3	1	0,01



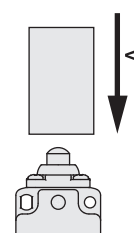
Levier à galet - Type 3

φ	Vmax (m/s)	Vmin (mm/s) L	Vmin (mm/s) R
15°	1	5	0,05
30°	0,5	2,5	0,025
45°	0,3	1,5	0,015



Piston - Type 4

Vmax (m/s)	Vmin (mm/s) L	Vmin (mm/s) R
0,5	1	0,01

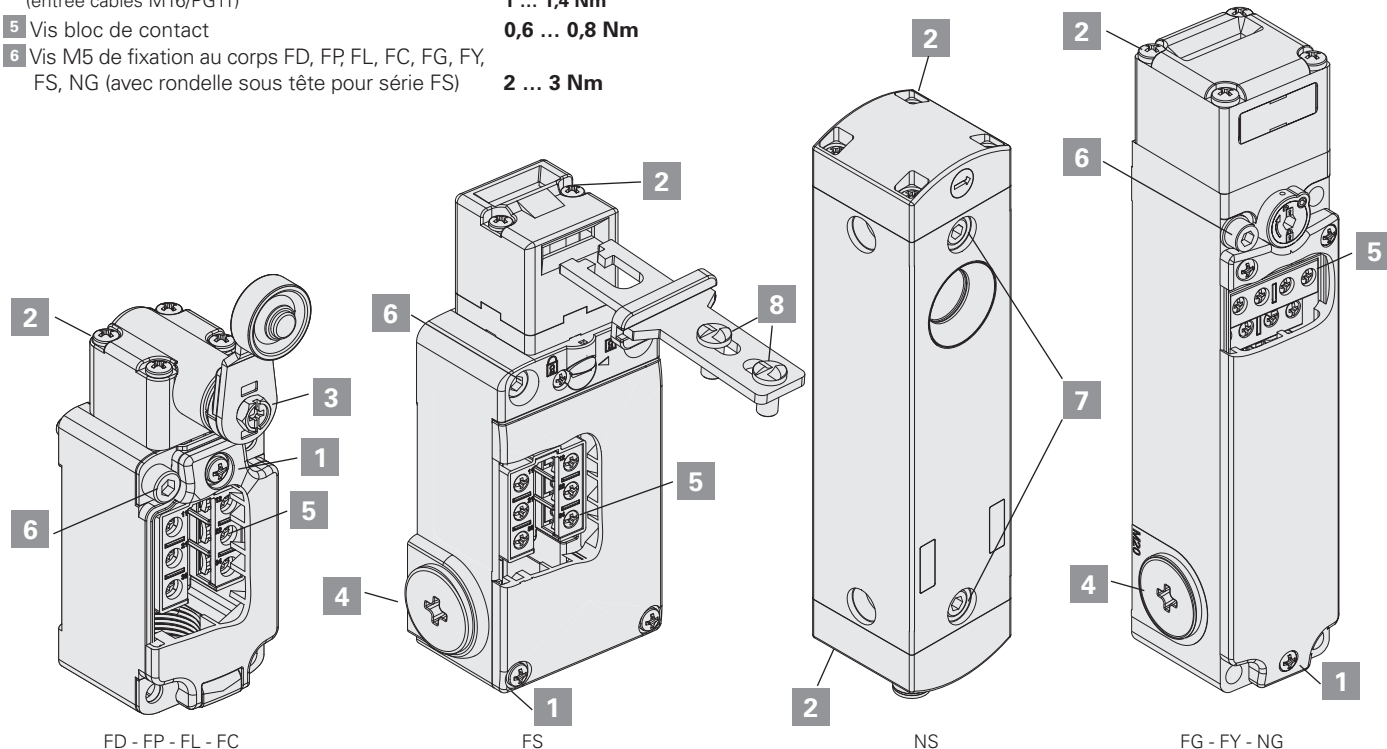


Type de contacts :

- R** = rupture brusque
- L** = rupture lente

Couples de serrage séries FD, FP, FL, FC, FG, FY, FS, NG, NS

- 1** Vis couvercle **0,8 ... 1,2 Nm**
- 2** Vis tête **0,8 ... 1,2 Nm**
- 3** Vis levier **0,8 ... 1,2 Nm**
- 4** Bouchons de protection (entrée câbles M20/PG13,5) (entrée câbles M16/PG11) **1,2 ... 1,6 Nm**
1 ... 1,4 Nm
- 5** Vis bloc de contact **0,6 ... 0,8 Nm**
- 6** Vis M5 de fixation au corps FD, FP, FL, FC, FG, FY, FS, NG (avec rondelle sous tête pour série FS) **2 ... 3 Nm**
- 7** Vis M5 de fixation au corps NS **3 Nm**
(avec rondelle sous tête)
- 8** Vis actionneurs VF KEY... **1,2 ... 1,6 Nm**



Interrupteurs pour applications lourdes séries FD, FP, FL, FC

Diagrammes de courses

Bloc de contact	Groupe 1	Groupe 2	Groupe 3	Groupe 4	Groupe 5	Groupe 6 contacts inversés
2 2x(1NO-1NC) 						
3 1NO-1NC 						
5 1NO+1NC 						
6 1NO+1NC 			/			
7 1NO+1NC 			/			
9 2NC 			/			
10 2NO 						
11 2NC 			/		/	
12 2NO 			/			
13 2NC 			/			
14 2NC 			/			
15 2NO 			/			
16 2NC 	/	/	/		/	/
18 1NO+1NC 						
20 1NO+2NC 						
21 3NC 						
22 2NO+1NC 						
28 1NO+2NC 			/			/
29 3NC 			/			/
30 3NC 			/			/
33 1NO+1NC 						
34 2NC 						
37 1NO+1NC 			/			
66 1NC 			/			
67 1NO 						

Légende

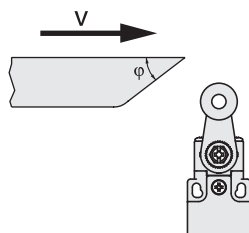
■ Contact fermé | □ Contact ouvert | ⊕ Course d'ouverture forcée selon IEC 60947-5-1 | ▶ En appuyant sur l'interrupteur / ◀ En relâchant l'interrupteur

Interrupteurs pour applications standard

Vitesses maximale et minimale d'actionnement séries FR, FM, FX, FZ, FK

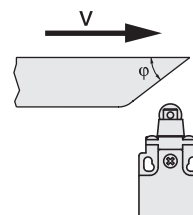
Levier à galet - Type 1

φ	Vmax (m/s)	Vmin (mm/s)	
		L	R
15°	2,5	9	0,07
30°	1,5	8	
45°	1	7	
60°	0,75	7	



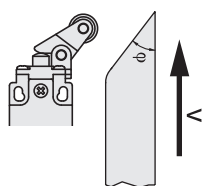
Piston à galet - Type 2

φ	Vmax (m/s)	Vmin (mm/s)	
		L	R
15°	1	4	0,04
30°	0,5	2	0,02
45°	0,3	1	0,01



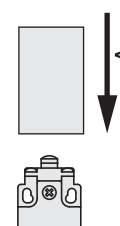
Levier à galet - Type 3

φ	Vmax (m/s)	Vmin (mm/s)	
		L	R
15°	1	5	0,05
30°	0,5	2,5	0,025
45°	0,3	1,5	0,015



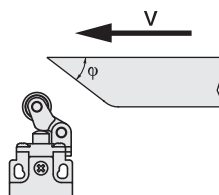
Piston - Type 4

Vmax (m/s)	Vmin (mm/s)	Vmin (mm/s)
	L	R
0,5	1	0,01



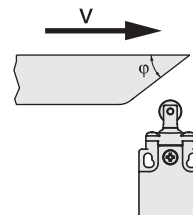
Type de contacts :

- R** = rupture brusque
- L** = rupture lente



Piston à galet - Type 5

φ	Vmax (m/s)	Vmin (mm/s)	
		L	R
15°	0,3	4	0,04
30°	0,2	2	0,02

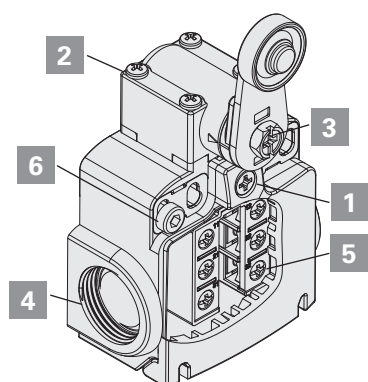


Couples de serrage séries FR, FX, FK, FW

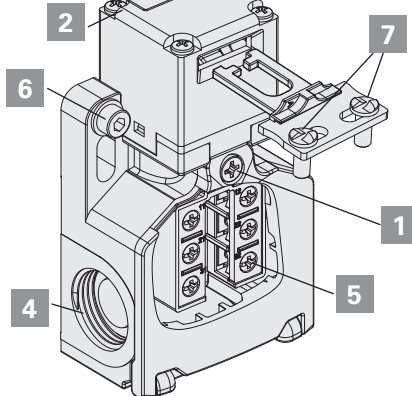
- | | | |
|---|---------------------------|-----------------------|
| 1 | Vis couvercle | 0,7 ... 0,9 Nm |
| 2 | Vis tête | 0,5 ... 0,7 Nm |
| 3 | Vis levier | 0,7 ... 0,9 Nm |
| 4 | Bouchons de protection | 1,2 ... 1,6 Nm |
| 5 | Vis bloc de contact | 0,6 ... 0,8 Nm |
| 6 | Vis M4 de fixation corps | 2 ... 2,5 Nm |
| 7 | Vis actionneurs VF KEY••• | 1,2 ... 1,6 Nm |

Couples de serrage séries FM, FZ

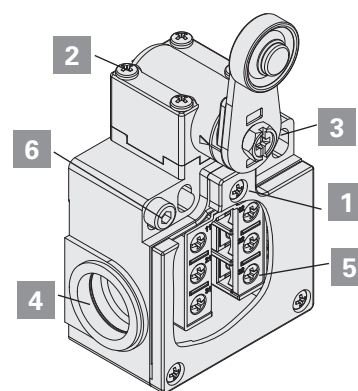
- | | | |
|---|-----------------------------|-----------------------|
| 1 | Vis couvercle | 0,5 ... 0,7 Nm |
| 2 | Vis tête | 0,5 ... 0,7 Nm |
| 3 | Vis levier | 0,8 ... 1,2 Nm |
| 4 | Bouchons de protection | 1,2 ... 1,6 Nm |
| 5 | Vis bloc de contact | 0,6 ... 0,8 Nm |
| 6 | Vis M4 de fixation au corps | 2 ... 3 Nm |



FR - FX - FK - FM



FW



FZ

Interrupteurs pour applications standard séries FR, FM, FX, FZ, FK

Diagrammes de courses

Bloc de contact	Groupe 1	Groupe 2	Groupe 3	Groupe 4	Groupe 5	Groupe 6	Groupe 7 contacts inversés
2 2x(1NO-1NC) 							
3 1NO-1NC 							
5 1NO+1NC 							
6 1NO+1NC 				/			
7 1NO+1NC 				/			
9 2NC 				/			
10 2NO 							
11 2NC 				/		/	
12 2NO 							
13 2NC 				/			
14 2NC 				/			
15 2NO 				/			
16 2NC 	/	/	/	/		/	/
18 1NO+1NC 							
20 1NO+2NC 							
21 3NC 							
22 2NO+1NC 							
28 1NO+2NC 				/			
29 3NC 				/			
30 3NC 				/			
33 1NO+1NC 							
34 2NC 							
37 1NO+1NC 				/			
66 1NC 							
67 1NO 							




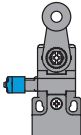
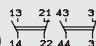

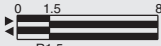
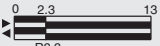
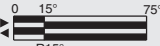
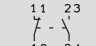



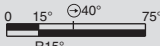
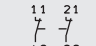

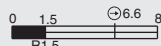


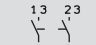

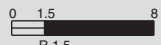
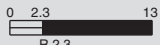
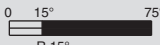
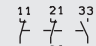
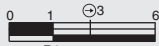
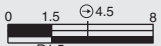
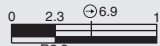

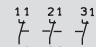
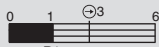
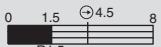
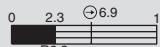
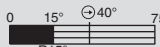
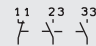
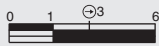
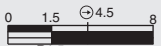
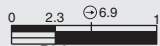

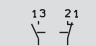




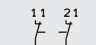
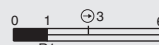
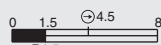


(*) Ouverture forcée des contacts NC (11-12 / 21-22 / 31-32) seulement avec actionneur 22 avec tige rigide. L'actionneur 22 avec tige rigide ne doit pas être actionné sous un angle supérieur à 27°.

Légende

■ Contact fermé | □ Contact ouvert | ⊕ Course d'ouverture forcée selon IEC 60947-5-1 | ▶ En appuyant sur l'interrupteur / ◀ En relâchant l'interrupteur

Interrupteurs pour applications standard avec réarmement W3 séries FR, FM, FX, FZ, FK



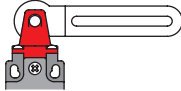

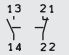




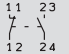
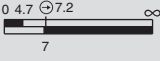
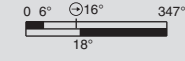
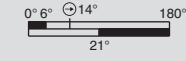
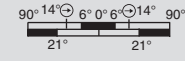
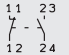
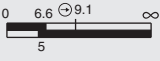

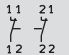


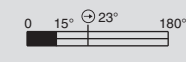

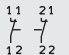

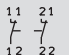
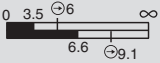
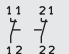
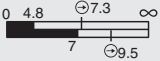
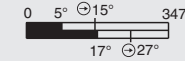
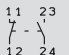

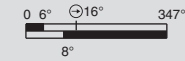

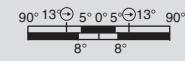
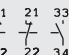
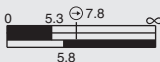

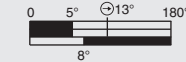
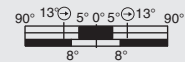
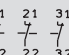

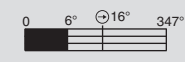


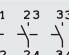
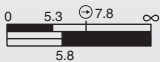
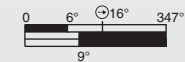
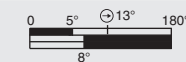
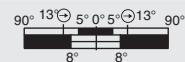
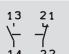

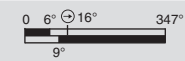

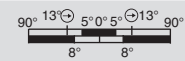
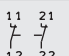
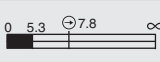


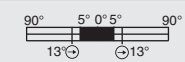
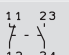
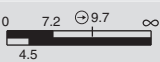
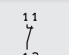
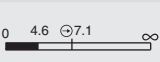



Diagrammes de courses

Bloc de contact	 Groupe 1	 Groupe 2	 Groupe 3	 Groupe 4
2 2x(1NO-1NC) 	 R1	 R1.5	 R2.3	 R15°
6 1NO+1NC 	 R1	 R1.5	 R2.3	 R15°
9 2NC 	 R1	 R1.5	 R2.3	 R15°
10 2NO 	 R1	 R1.5	 R2.3	 R15°
20 1NO+2NC 	 R1	 R1.5	 R2.3	 R15°
21 3NC 	 R1	 R1.5	 R2.3	 R15°
22 2NO+1NC 	 R1	 R1.5	 R2.3	 R15°
33 1NO+1NC 	 R1	 R1.5	 R2.3	 R15°
34 2NC 	 R1	 R1.5	 R2.3	 R15°

Légende
 ■ Contact fermé | □ Contact ouvert | ⊖ Cours d'ouverture forcée selon IEC 60947-5-1 | ▶ En appuyant sur l'interrupteur / ◀ En relâchant l'interrupteur | R Cours d'enclenchement du réarmement

Interrupteurs pour applications de sécurité séries FR, FM, FX, FZ, FK, FW

Diagrammes de courses

					
Bloc de contact		Groupe 8	Groupe 9	Groupe 10	Groupe 11
5 1NO+1NC					
6 1NO+1NC					
7 1NO+1NC				/	/
9 2NC					
11 2NC			/	/	/
13 2NC			/	/	/
14 2NC				/	/
18 1NO+1NC					
20 1NO+2NC					
21 3NC					
22 2NO+1NC					
33 1NO+1NC					
34 2NC					
37 1NO+1NC			/	/	/
66 1NC					

Légende

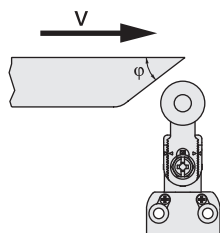
 Contact fermé |
  Contact ouvert |
  Course d'ouverture forcée selon IEC 60947-5-1 |
  En appuyant sur l'interrupteur /
  En relâchant l'interrupteur

Interrupteurs précâblés modulaires séries NA, NB, NF

Vitesses maximale et minimale d'actionnement

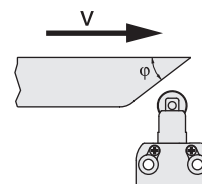
Levier à galet - Type 1

φ	Vmax (m/s)	Vmin (mm/s) L	Vmin (mm/s) R
15°	2,5	9	0,07
30°	1,5	8	
45°	1	7	
60°	0,75	7	



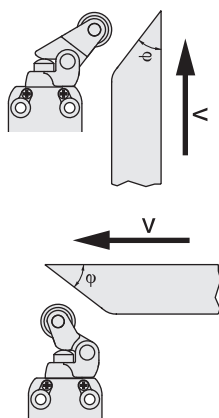
Piston à galet - Type 2

φ	Vmax (m/s)	Vmin (mm/s) L	Vmin (mm/s) R
15°	1	4	0,04
30°	0,5	2	0,02
45°	0,3	1	0,01



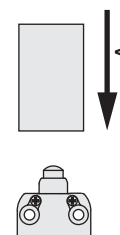
Levier à galet - Type 3

φ	Vmax (m/s)	Vmin (mm/s) L	Vmin (mm/s) R
15°	1	5	0,05
30°	0,5	2,5	0,025
45°	0,3	1,5	0,015



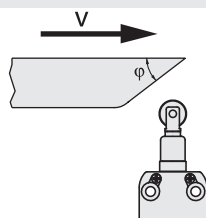
Piston - Type 4

Vmax (m/s)	Vmin (mm/s) L	Vmin (mm/s) R
0,5	1	0,01



Piston à galet - Type 5

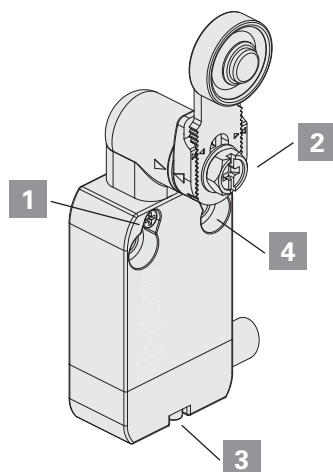
φ	Vmax (m/s)	Vmin (mm/s) L	Vmin (mm/s) R
15°	0,3	4	0,04



Type de contacts :

R = rupture brusque
L = rupture lente

Couples de serrage vis



NA - NB - NF

Pour les séries NA et NB :

1	Vis tête	0,5 ... 0,7 Nm
2	Vis levier	0,8 ... 1,2 Nm
3	Vis connecteur	0,3 ... 0,6 Nm
4	Vis M4 de fixation au corps	2 ... 3 Nm

Pour la série NF :

1	Vis tête	0,3 ... 0,4 Nm
2	Vis levier	0,8 ... 1,2 Nm
3	Vis connecteur	0,2 ... 0,3 Nm
4	Vis M4 de fixation au corps	2 ... 3 Nm

Interrupteurs précâblés modulaires séries NA, NB, NF

Diagrammes de courses

Bloc de contact	Groupe 1	Groupe 2	Groupe 3	Groupe 4	Groupe 5	Groupe 6
B11 1NO+1NC						
B02 2NC						
B12 1NO+2NC						
B22 2NO+2NC						
C11 1NO+1NC						
C02 2NC						
C12 1NO+2NC						
C22 2NO+2NC						
G11 1NO+1NC				/		
G02 2NC						
G12 1NO+2NC				/		
G22 2NO+2NC				/		
H11 1NO+1NC						
H12 1NO+2NC						
H22 2NO+2NC						
L11 1NO+1NC						
L12 1NO+2NC						
L22 2NO+2NC						
BA1 1NO+1NC inverseur						

Légende

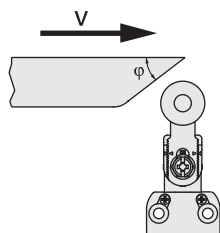
■ Contact fermé | □ Contact ouvert | ⊕ Course d'ouverture forcée selon IEC 60947-5-1 | ▶ En appuyant sur l'interrupteur / ◀ En relâchant l'interrupteur

Interrupteurs précâblés modulaires série FA

Vitesses maximale et minimale d'actionnement

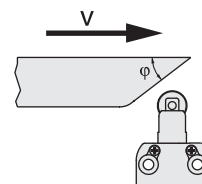
Levier à galet - Type 1

φ	Vmax (m/s)	Vmin (mm/s) L	Vmin (mm/s) R
15°	2,5	9	0,07
30°	1,5	8	
45°	1	7	
60°	0,75	7	



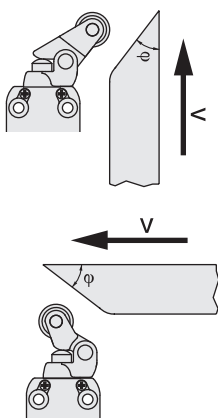
Piston à galet - Type 2

φ	Vmax (m/s)	Vmin (mm/s) L	Vmin (mm/s) R
15°	1	4	0,04
30°	0,5	2	0,02
45°	0,3	1	0,01



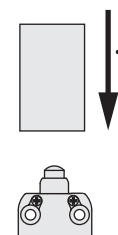
Levier à galet - Type 3

φ	Vmax (m/s)	Vmin (mm/s) L	Vmin (mm/s) R
15°	1	5	0,05
30°	0,5	2,5	0,025
45°	0,3	1,5	0,015



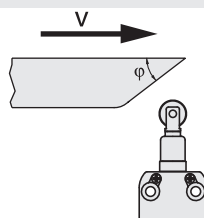
Piston - Type 4

Vmax (m/s)	Vmin (mm/s) L	Vmin (mm/s) R
0,5	1	0,01



Piston à galet - Type 5

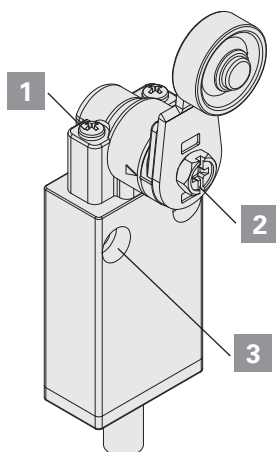
φ	Vmax (m/s)	Vmin (mm/s) L	Vmin (mm/s) R
15°	0,3	4	0,04



Type de contacts :

R = rupture brusque
L = rupture lente

Couples de serrage vis



FA

- 1 Vis tête
- 2 Vis levier
- 3 Vis M4 de fixation au corps

0,5 ... 0,7 Nm
0,8 ... 1,2 Nm
2 ... 3 Nm

Interrupteurs précâblés séries FA

Diagrammes de courses

Bloc de contact		Groupe 1	Groupe 2	Groupe 3	Groupe 4
41 1NO+1NC					
45 1NO+1NC					
46 1NO+1NC					
48 1NO+1NC					

Légende

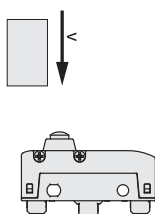
Contact fermé |
 Contact ouvert |
 Course d'ouverture forcée selon IEC 60947-5-1 |
 En appuyant sur l'interrupteur /
 En relâchant l'interrupteur

Micro-interrupteurs séries MK

Vitesses maximale et minimale d'actionnement

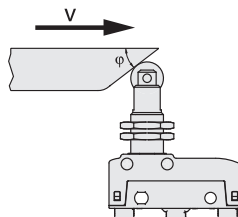
Piston - Type 1

Vmax (m/s)	Vmin (mm/s)
0,5	0,05



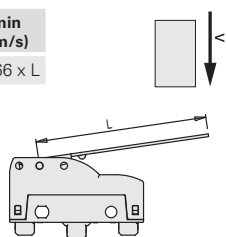
Piston à galet - Type 2

ϕ	Vmax (m/s)	Vmin (mm/s)
15°	0,6	0,2
30°	0,3	0,1
45°	0,1	0,05



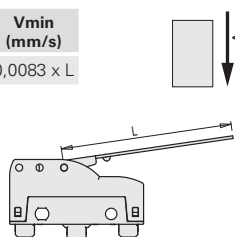
Levier à action directe (D) - Type 3

Vmax (m/s)	Vmin (mm/s)
$0,03 \times L$	$0,0166 \times L$



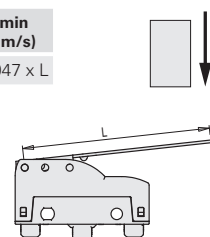
Levier à action inverse (R) - Type 4

Vmax (m/s)	Vmin (mm/s)
$0,015 \times L$	$0,0083 \times L$



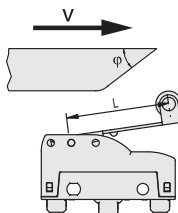
Levier à action directe arrière (F) - Type 5

Vmax (m/s)	Vmin (mm/s)
$0,01 \times L$	$0,0047 \times L$



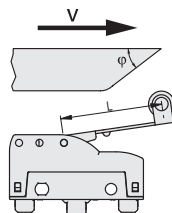
Levier à galet à action directe (D) - Type 6

ϕ	Vmax (m/s)	Vmin (mm/s)
15°	$0,1 \times L$	$0,0664 \times L$
30°	$0,05 \times L$	$0,0332 \times L$
45°	$0,03 \times L$	$0,0166 \times L$



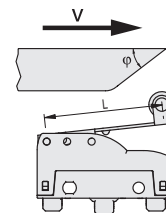
Levier à galet à action inverse (R) - Type 7

ϕ	Vmax (m/s)	Vmin (mm/s)
15°	$0,048 \times L$	$0,0332 \times L$
30°	$0,024 \times L$	$0,0166 \times L$
45°	$0,015 \times L$	$0,0083 \times L$



Levier à galet à action directe arrière (F) - Type 8

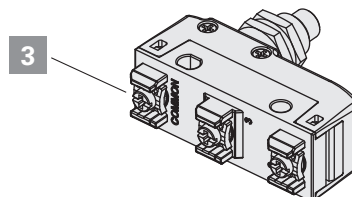
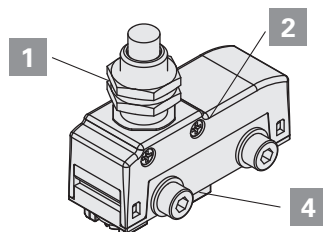
ϕ	Vmax (m/s)	Vmin (mm/s)
15°	$0,032 \times L$	$0,0188 \times L$
30°	$0,016 \times L$	$0,0094 \times L$
45°	$0,01 \times L$	$0,0047 \times L$



Couples de serrage

- | | | |
|---|--|-----------------------|
| 1 | Écrous de tête | 2 ... 3 Nm |
| 2 | Vis de serrage de la tête | 0,3 ... 0,4 Nm |
| 3 | Vis des bornes | 0,6 ... 0,8 Nm |
| 4 | Vis M4 de fixation au corps (avec rondelle interposée) | 0,8 ... 1,2 Nm |

Attention : Un couple de serrage supérieur à 1,2 Nm peut provoquer le mauvais fonctionnement du micro-interrupteur.

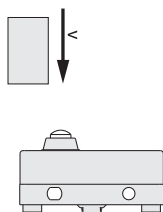


Micro-interrupteurs séries MS, MF

Vitesses maximale et minimale d'actionnement

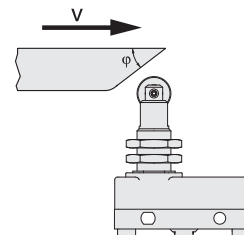
Piston - Type 1

Vmax (m/s)	Vmin (mm/s)
0,5	0,05



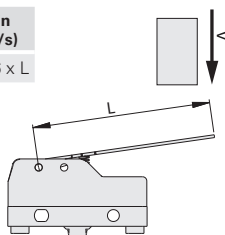
Piston à galet - Type 2

φ	Vmax (m/s)	Vmin (mm/s)
15°	0,6	0,2
30°	0,3	0,1
45°	0,1	0,05



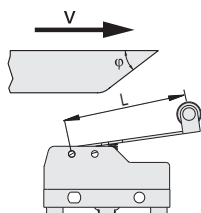
Levier à action directe (D) - Type 3

Vmax (m/s)	Vmin (mm/s)
0,03 x L	0,0166 x L



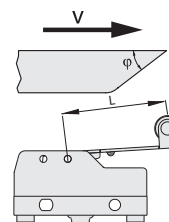
Levier à galet à action directe (D) - Type 6

φ	Vmax (m/s)	Vmin (mm/s)
15°	0,1 x L	0,0664 x L
30°	0,05 x L	0,0332 x L
45°	0,03 x L	0,0166 x L



Levier à galet à action inverse (R) - Type 7

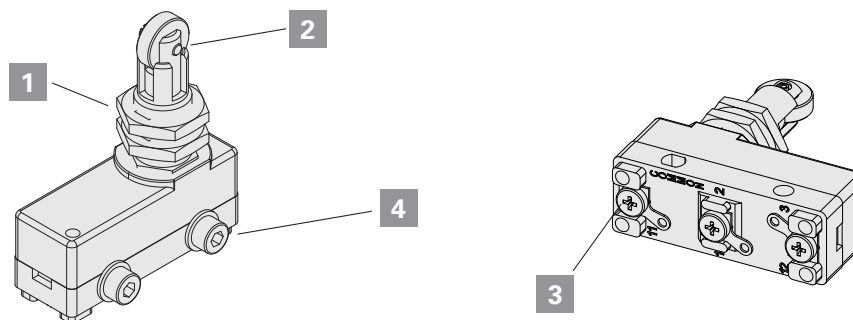
φ	Vmax (m/s)	Vmin (mm/s)
15°	0,048 x L	0,0332 x L
30°	0,024 x L	0,0166 x L
45°	0,015 x L	0,0083 x L



Couples de serrage

- | | | |
|---|--|-----------------------|
| 1 | Écrous de tête | 2 ... 3 Nm |
| 2 | Vis de tête | 0,3 ... 0,4 Nm |
| 3 | Vis des bornes | 0,6 ... 0,8 Nm |
| 4 | Vis M4 de fixation au corps (avec rondelle interposée) | 0,8... 1,2 Nm |

Attention : Un couple de serrage supérieur à 1,2 Nm peut provoquer le mauvais fonctionnement du micro-interrupteur.



Prescriptions générales

Le dispositif est conçu pour être installé sur des machines industrielles.

Seul un personnel qualifié et connaissant parfaitement la réglementation en vigueur dans le Pays d'installation est autorisé à installer le dispositif.

Le dispositif doit être utilisé tel qu'il est fourni, correctement fixé à la machine et câblé.

Il est interdit de démonter le produit et de n'utiliser que certaines de ses parties ; le dispositif est conçu pour être utilisé dans son ensemble, tel qu'il a été fourni. Il est interdit d'apporter des modifications au produit, même de manière limitée, à savoir : remplacer des parties du dispositif, perforez le dispositif, lubrifier le dispositif, nettoyer le dispositif avec de l'essence ou du gazole, ou de toute façon avec des produits chimiques agressifs.

Le degré de protection du dispositif concerne uniquement les contacts électriques. Avant d'installer un dispositif, examiner attentivement tous les polluants présents dans l'application, car le degré de protection IP selon EN 60529 se réfère exclusivement à des agents comme la poussière et l'eau. Le dispositif pourrait donc ne pas être adapté à l'installation en présence des éléments suivants : quantités élevées de poudres/poussières, condensation, humidité, vapeur, agents corrosifs, agents chimiques, gaz explosifs, gaz inflammables, poudres/poussière explosives, poudres/poussières inflammables ou autres polluants.

Certains dispositifs sont munis d'un boîtier perforé pour l'insertion des câbles électriques. Pour garantir un degré de protection adéquat du dispositif, il faut réaliser le câblage, à travers le trou présent dans le boîtier, avec un élément d'étanchéité approprié pour éviter que des polluants ne pénètrent à l'intérieur du dispositif. Un câblage correct exige l'utilisation de presse-étoupes, chemins de câbles, connecteurs ou autres éléments ayant un degré de protection IP égal ou supérieur à celui du dispositif.

Conserver les produits dans leur emballage d'origine, dans un endroit sec, à une température comprise entre -40°C et +70°C. Le non-respect des présentes prescriptions ou une mauvaise utilisation du dispositif peuvent endommager ce dernier et compromettre ses fonctionnalités. Cela implique l'annulation de la garantie de l'article et dégage le fabricant de toute responsabilité.

Utilisation des dispositifs

- Avant l'utilisation, vérifier si les normes nationales prévoient d'autres prescriptions, en plus de celles qui sont mentionnées dans le présent document.
- Avant l'installation, s'assurer que le dispositif est totalement intact.
- Tous les dispositifs sont conçus pour être actionnés par des parties mobiles de machines industrielles.
- Ne pas utiliser le dispositif comme arrêt mécanique de l'actionneur.
- Ne pas appliquer une force excessive au dispositif lorsque celui-ci est au bout de sa course d'actionnement.
- Ne pas dépasser la course maximale d'actionnement.
- Ne pas mettre le dispositif en contact avec des fluides corrosifs.
- Ne pas soumettre le dispositif à des contraintes de flexion ou de torsion.
- Ne pas démonter ni tenter de réparer le dispositif ; en cas d'anomalie ou de défaillance, remplacer le dispositif entier.
- En cas de déformation ou d'endommagement du dispositif, toujours remplacer l'intégralité du dispositif. Le fonction-

nement n'est pas garanti en cas de dispositif déformé ou endommagé.

- Toujours joindre les présentes prescriptions d'utilisation au manuel de la machine sur laquelle le dispositif est installé.
- Si le dispositif est doté d'un manuel d'utilisation spécifique fourni avec le produit ou bien téléchargeable depuis le site www.pizzato.com ledit manuel doit toujours accompagner le manuel de la machine et rester consultable pendant toute la période d'utilisation.
- La conservation des présentes prescriptions d'utilisation doit permettre de les consulter sur toute la durée d'utilisation du dispositif.

Câblage et installation

- L'installation doit être effectuée exclusivement par du personnel qualifié.
- Limiter l'utilisation de ces appareils à la fonction d'auxiliaire de commande.
- Respecter les distances minimales entre les dispositifs (si prévues).
- Respecter les couples de serrage indiqués dans le présent catalogue.
- Maintenir les charges électriques au-dessous de la valeur indiquée dans leurs catégories d'utilisation respectives.
- Couper la tension avant d'accéder aux contacts, même pendant le câblage.
- Ne pas vernir ni peindre les dispositifs.
- Le produit ne peut être installé que sur des surfaces planes et propres.
- Ne pas tordre ni déformer le dispositif pendant son installation.
- Ne pas utiliser le dispositif comme support pour d'autres parties de la machine (canalisations électriques, tuyaux, etc.)
- Le dispositif doit être fixé à la machine au moyen des trous prévus à cet effet sur le boîtier. Le dispositif doit être fixé au moyen de vis de bonne longueur et résistantes aux sollicitations prévues. Pour fixer le boîtier à la machine, toujours visser au moins deux vis dans les trous adaptés au mieux aux sollicitations prévues.
- Ne pas tirer sur les câbles électriques raccordés au dispositif pendant ni après l'installation. Si des forces de traction trop élevées sont appliquées sur les câbles électriques (en l'absence d'un presse-étoupe approprié), le bloc de contact du dispositif risque d'être endommagé.
- Si l'appareil est équipé d'un connecteur électrique, coupez le circuit avant de débrancher le connecteur de l'appareil. Le connecteur n'est pas adapté pour le sectionnement des charges électriques.
- Pendant les opérations de câblage, respecter toutes les prescriptions suivantes :
 - respecter les sections minimales et maximales des conducteurs électriques admises par les bornes (si présentes) ;
 - respecter les couples de serrage des bornes électriques (si présentes) qui sont mentionnés dans le présent catalogue ;
 - sous peine de compromettre le bon fonctionnement du dispositif, n'introduire aucun polluant à l'intérieur de ce dernier (talcs, lubrifiants pour le coulissement des câbles, poudre anti-adhérente pour câbles multipolaires, petits torons en cuivre volants et autres polluants) ;
 - avant de fermer le couvercle du dispositif (si présent), vérifier que les joints de fixation sont bien positionnés ;
 - vérifier que les câbles électriques, les embouts, les systèmes de numérotation de câbles ou d'autres parties

n'empêchent pas le couvercle de se fermer correctement ; vérifier qu'ils ne s'écrasent pas les uns les autres sous peine d'endommager ou de comprimer le bloc de contact interne ;

- pour les dispositifs avec câble intégré, l'extrémité dégagée du câble doit être correctement raccordée à l'intérieur d'un boîtier protégé. Le câble électrique doit être opportunément protégé contre d'éventuels chocs, coupures, abrasions, etc.
 - Après l'installation et avant la mise en service de la machine, vérifier :
 - le fonctionnement correct de toutes les parties du dispositif ;
 - le câblage et le serrage corrects de toutes les vis ;
 - que la course d'actionnement de l'actionneur est inférieure à la course maximale admise par le dispositif.
- Après l'installation, vérifier régulièrement le fonctionnement correct des dispositifs.

Ne pas utiliser dans les environnements suivants :

- Dans des espaces où la poussière et la saleté risquent de recouvrir le dispositif et de créer des dépôts empêchant le fonctionnement correct.
- En présence de variations permanentes de la température entraînant l'apparition de condensation.
- Dans des espaces où des manchons de glace peuvent se former sur le dispositif.
- Dans des espaces où l'application provoque des chocs et des vibrations pouvant endommager le dispositif.
- En présence de gaz ou de poudres/poussières explosives ou inflammables. La présente limitation ne s'applique pas aux dispositifs déclarés conformes à la directive ATEX 2014/34/UE.
- L'installateur du dispositif est tenu de vérifier si l'environnement d'utilisation du dispositif est compatible avec le dispositif, ce avant l'installation.

Limites d'utilisation

- Utiliser les dispositifs selon les instructions, en observant leurs limites de fonctionnement et conformément aux normes en vigueur.
- Les dispositifs ont des limites d'application spécifiques (température ambiante, minimale et maximale, durée de vie mécanique, degré de protection, catégories d'utilisation, etc.) Les différents dispositifs satisfont à ces limites uniquement lorsqu'ils sont considérés individuellement et non combinés entre eux. Pour plus d'informations, contactez notre bureau technique.
- L'emploi implique le respect et la connaissance des normes EN 60204-1, EN 60947-5-1, ISO 12100, EN ISO 14119.
- Dans les conditions suivantes, pour toute information et assistance, consultez notre service technique (téléphone +39.0424.470.930 - e-mail tech@pizzato.com) :
- cas non mentionnés dans les présentes prescriptions d'utilisation.
- dans les centrales nucléaires, les trains, les avions, les voitures, les autobus, les incinérateurs, les dispositifs médicaux ou toute autre application dans laquelle la sécurité de deux personnes ou plus dépend du bon fonctionnement du dispositif.

Prescriptions supplémentaires pour les applications de sécurité

- Toutes les prescriptions précédentes étant bien entendues, il faut également respecter les prescriptions supplémentaires suivantes lorsque les dispositifs sont destinés à la protection des personnes.
- L'emploi implique le respect et la connaissance des normes IIEC 60204-1, IEC 60947-5-1, ISO 12100, EN ISO 14119, EN IEC 62061, EN ISO 13849-1, EN ISO 13850.
- Toujours brancher le fusible de protection (ou tout dispositif équivalent) en série sur les contacts NC du circuit de sécurité.
- Le contrôle du bon fonctionnement des dispositifs de sécurité doit avoir lieu périodiquement, selon une fréquence établie par le fabricant de la machine en fonction de la dangerosité de celle-ci ; il faut de toute façon l'effectuer au moins une fois par an.
- Après l'installation et avant la mise en service de la machine, vérifier :
 - le fonctionnement correct de toutes les parties du dispositif ;
 - le câblage et le serrage corrects de toutes les vis ;
 - que la course d'actionnement de l'actionneur est inférieure à la course maximale admise par le dispositif ;
 - que la course d'actionnement de l'actionneur est supérieure à la course d'ouverture forcée ;
 - que le système d'actionnement est en mesure d'exercer une force supérieure à la force d'ouverture forcée.
- Quand le dispositif est installé avec des fonctions de sécurité, son utilisation est limitée dans le temps. 20 ans après la date de fabrication, il faut entièrement remplacer le dispositif, même s'il marche encore.
- La date de production est indiquée par la référence du lot de production, présente sur l'article. Exemple : A23 FD7-411. La première lettre du lot indique le mois de fabrication (A = Janvier, B = Février, etc.) Les deuxième et troisième chiffres indiquent l'année de fabrication (23 = 2023, 24 = 2024, etc.).

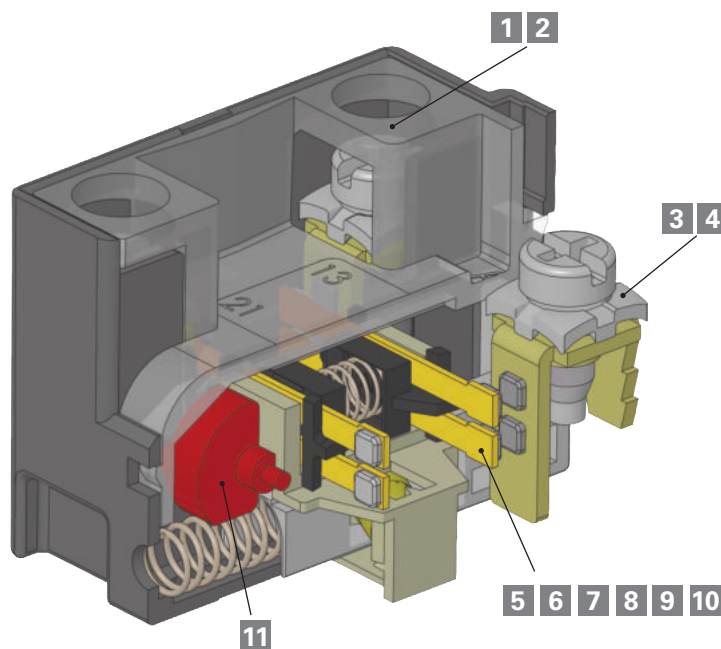
Caractéristiques

Les blocs de contact développés par Pizzato Elettrica renferment l'expérience accumulée en plus de 30 ans de développement technologique et en dizaines de millions de pièces vendues. La gamme des blocs de contact disponibles est une des plus grandes au monde dans le secteur des interrupteurs de position.

Ce chapitre présente certaines caractéristiques des blocs de contact produits par Pizzato Elettrica, pour donner à l'utilisateur final une meilleure compréhension des technologies incluses dans ce que nous appelons banalement « contact ».

Nous précisons que les blocs de contact ne sont pas disponibles à la vente au public séparément des interrupteurs parce que certains sont mécaniquement reliés à l'interrupteur et que certaines caractéristiques techniques peuvent varier selon l'interrupteur et la fonction qu'il exerce. Les données qui suivent doivent donc être considérées comme une sélection au niveau global du bloc de contact, alors qu'en général elles ne sont pas valables pour la détermination des caractéristiques complètes de l'interrupteur qui utilise ce bloc de contact. À titre d'exemple, il suffit de penser qu'un bloc de contact à ouverture forcée utilisé dans un interrupteur avec actionneur non rigide forme un interrupteur qui dans son ensemble n'est pas à ouverture forcée.

Dans ce chapitre, on explique en détail les caractéristiques du bloc de contact électronique E1, utilisable dans les interrupteurs de position pour une série de détections autrement complexes, même pour les capteurs purement électroniques. Il n'existe, sur le marché, aucun capteur électronique ayant en même temps les caractéristiques de précision et de répétabilité de déclenchement, la capacité de réglage du point de rupture, la température de travail et le prix de ce bloc.



Description

- 1** Vis imperdables
- 2** Protection des doigts
- 3** Barrettes serre-fils pour câbles de diamètres différents
- 4** Barrettes serre-fils à soulèvement automatique
- 5** Matériau des contacts : Alliage d'argent ou alliage d'argent doré
- 6** Technologie du contact et fiabilité : Pont simple, pont double
- 7** Tensions et courants d'utilisation pour commutations fiables

Description

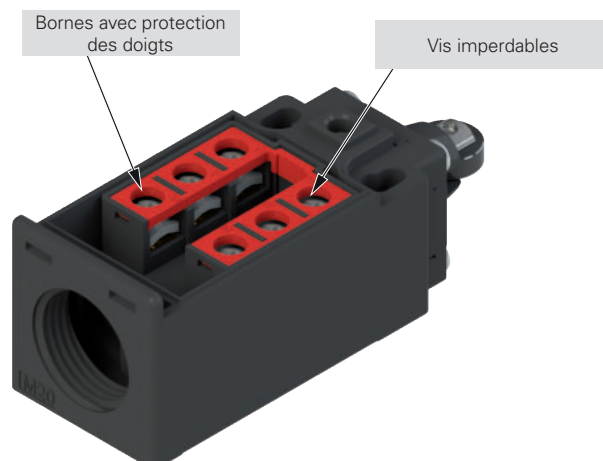
- 8** Classification EN 60947-5-1 de la forme des contacts : X, Y, C, Za, Zb
- 9** Typologie de contact : Rupture lente / rupture brusque / rupture brusque à pression constante
- 10** Force sur les contacts
- 11** Ouverture forcée des contacts

1 Vis imperdables

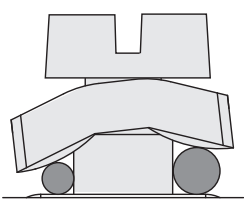
Les interrupteurs avec cette caractéristique ont les vis serre-fils qui restent à leur place même quand elles sont complètement dévissées. Cette caractéristique diminue les temps de câblage, car l'opérateur ne doit pas faire attention à ne pas dévissier complètement les vis et ne court pas le risque de les perdre par inadvertance ; ceci est très utile en cas de câblage en position peu pratique.

2 Protection des doigts

Toutes les bornes présentes dans les blocs de contact ont un degré de protection IP20 selon la norme EN 60529 ; elles sont donc protégées contre l'accès de pièces dangereuses de diamètre supérieur à 12 mm.



3 Barrettes serre-fils pour câbles de diamètres différents



Les barrettes serre-fils de ce type ont une configuration spéciale en « tuile » et sont reliées de manière lâche à la vis serre-fils. De cette manière, lors de la fixation des câbles, la barrette serre-fils peut s'adapter à des câbles de différents diamètres (voir dessin) et les serre vers la vis au lieu de les laisser sortir vers l'extérieur.

4 Barrettes serre-fils à soulèvement automatique

Les interrupteurs avec cette caractéristique ont les barrettes serre-fils qui se lèvent et se baissent en tournant la vis serre-fils, ce qui rend ainsi le câblage plus facile et rapide.

5 Matériau des contacts : alliage d'argent doré

Les blocs de contact peuvent être fournis avec les contacts électriques en argent ayant une dorure superficielle avec une épaisseur totale d'or égale à un micron. Ce type de traitement peut être utile en présence de milieux agressifs envers l'argent (milieux très humides ou sulfureux) et en cas de charges électriques très petites, ayant des basses tensions et de faibles courants d'alimentation. L'épaisseur d'or utilisée est étudiée pour résister à plusieurs millions de cycles mécaniques.

6 Technologie du contact et fiabilité

Quelquefois, rarement, un contact électrique peut ne pas fonctionner. Une absence de commutation est la conséquence typique de la présence occasionnelle d'une résistance élevée sur les contacts due à un grain de poussière, une fine couche d'oxyde, des impuretés de tout type, introduits dans l'interrupteur pendant son câblage. La répétitivité de ce type de phénomène dépend donc non seulement de l'interrupteur, mais aussi des conditions ambiantes de travail de l'interrupteur et du type de charge qu'il conduit. Habituellement, ces effets se font surtout sentir avec de basses tensions de commande, quand la tension ne réussit pas à perforer les fines couches d'oxyde ou les particules de poussière.

Ce type de mauvais fonctionnement est généralement tolérable dans les commandes manuelles puisqu'il suffit de répéter l'opération pour que tout fonctionne. Ce qui n'est pas le cas pour les interrupteurs de position, dans lesquels l'absence de détection d'une position du fin de course peut provoquer d'importants dommages à la machine.

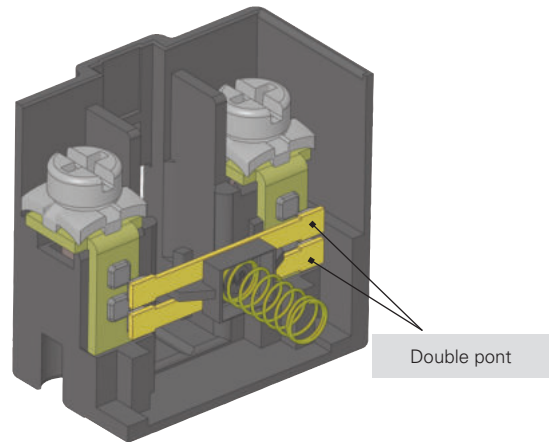
Le tableau suivant répertorie les deux structures typiques de contact (type A et B) normalement utilisées dans l'industrie et celle que Pizzato Elettrica utilise depuis des années dans la grande majorité de ses interrupteurs : les contacts mobiles à double coupure et double pont (type C).

Comme on peut le voir dans le tableau, cette dernière structure (type C) présente la même résistance de contact (**R**) que le contact mobile simple (type A) mais a une probabilité d'erreur (**fe**) nettement inférieure.

En effet, si **x** est la probabilité d'erreur de commutation d'une simple coupure, alors la probabilité d'erreur dans le type A est **fe=x**, dans le type B **fe=2·x**, alors que la probabilité dans le type C est égale à **fe=4·x²**.

Cela signifie que si, lors d'une situation donnée, la probabilité d'erreur **x** est égale, par exemple, à 1×10^{-4} (1 coupure incorrecte sur 10.000), on aura :

- dans le type A une commutation incorrecte sur 10.000.
- dans le type B une commutation incorrecte sur 5.000.
- dans le type C une commutation incorrecte sur 25.000.000.



Type	Schéma	Description	Résistance de contact R	Probabilité d'erreur fe
A		contact mobile simple	$R=R_c$	$fe=x$
B		contact mobile à double coupure	$R=2 \cdot R_c$	$fe=2x^2$
C		contact mobile à double coupure et double pont	$R= \frac{2 \cdot R_c}{2} = R_c$	$fe=4x^2-4x^3+x^4$

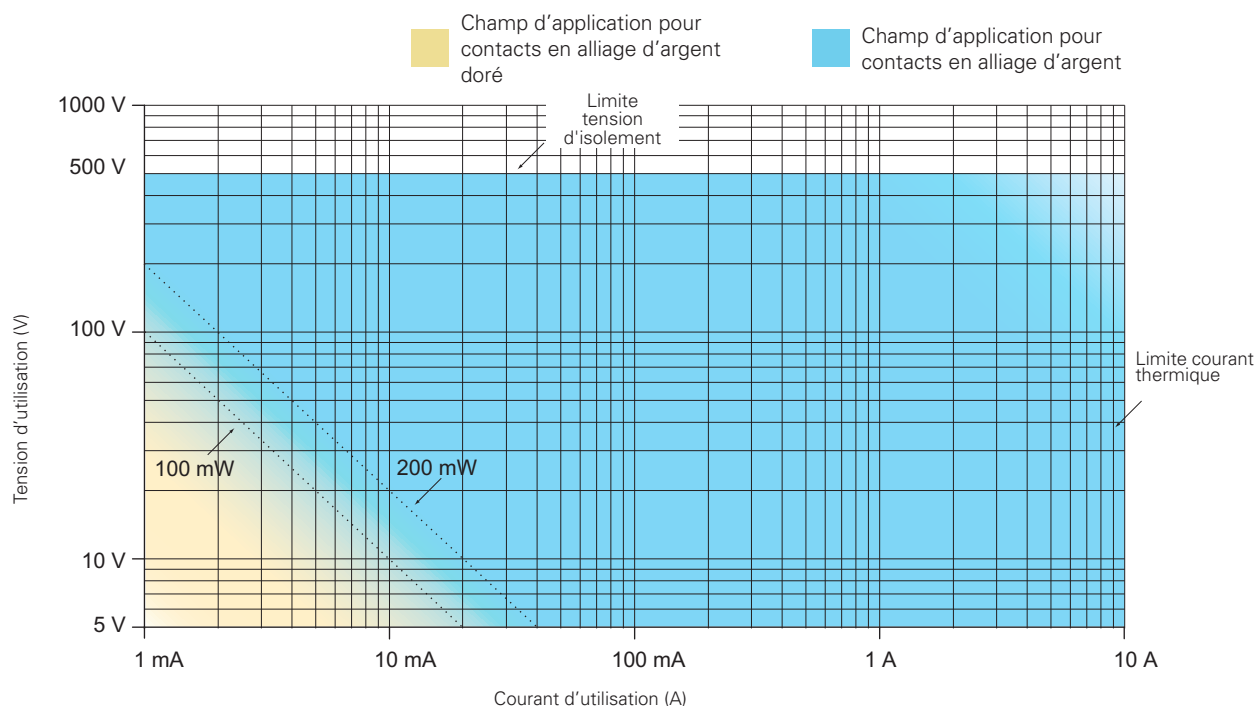
7 Tensions et courants minimums d'utilisation pour commutations fiables

La fiabilité d'un contact électrique dépend de plusieurs facteurs qui changent leur influence en fonction du type de charge. Pour des charges de grande puissance, il est fondamental que le contact soit en mesure d'éliminer la chaleur qui se crée pendant les commutations, alors que, pour les charges de faible puissance, il est important que les oxydes ou autres impuretés n'empêchent pas le passage du signal électrique. Le choix du matériau des contacts électriques est donc un compromis entre différentes exigences parfois contradictoires. Pour les contacts des interrupteurs de position, on utilise habituellement un alliage d'argent plus adapté pour les commutations des charges dans le champ qui varie indicativement de 1 kW à 0,1 W. Mais en descendant en dessous de cette puissance, les effets de l'oxyde que l'argent développe naturellement au contact de l'air commencent à se faire sentir et toutes les éventuelles contaminations ou impuretés présentes dans la chambre de commutation de contact prennent une grande importance ; par exemple, les particules de talc présentes dans les gaines des câbles électriques qu'un câblier peut introduire dans l'interrupteur par inadvertance.

Il n'est pas possible de définir un seuil précis au-dessus duquel le phénomène de l'absence de commutation ne se manifeste pas car les paramètres mécaniques et électriques qui influencent cette valeur sont nombreux. À titre d'exemple, un bon contact électrique à double pont dans un milieu de laboratoire est en mesure de commuter sans perte de signal des charges de l'ordre du μW pour des dizaines de millions de manœuvres. Mais cela n'implique pas que le même contact soit en mesure de fournir des prestations identiques quand l'interrupteur est introduit dans un environnement avec de grands écarts de température (formation de condensation) ou avec peu de commutations (formation d'oxydes).

Pour éviter en partie ce type de problème pour les charges très basses, on utilise des contacts dorés en profitant de l'inoxidabilité de ce matériau. L'épaisseur de la couche d'or doit être suffisante pour résister mécaniquement aux commutations et pour résister électriquement à d'éventuelles étincelles qui pourraient la vaporiser. Pour cette raison, les épaisseurs que Pizzato Elettrica utilise dans ses produits sont de l'ordre du micron et sont adaptées à plusieurs millions de cycles de manœuvres. Des dorures d'épaisseurs inférieures ont une fonction purement « esthétique », elles sont adaptées seulement à la protection contre l'oxydation du produit qui reste pendant longtemps en réserve.

Les valeurs minimales de courant et tension que Pizzato Elettrica conseille sont visibles dans le graphique ci-dessous, divisé en deux zones délimitées par une limite à puissance constante. Ces zones identifient les combinaisons de tension et de courant pour une haute fiabilité de la commutation dans la grande majorité des milieux industriels. Les limites inférieures de tension et de courant indiquées dans le graphique sont des valeurs minimales typiques au niveau industriel qui peuvent être réduites dans des conditions non génériques. Il est donc conseillé de toujours contrôler que la puissance du signal à commuter est au moins d'un ordre de grandeur supérieur au bruit qui peut être induit dans le circuit électrique, en particulier quand les câbles des circuits sont longs et qu'ils traversent des zones avec des champs magnétiques importants, spécialement pour des puissances inférieures à 10 mW.



100 mW Limite conseillée pour applications génériques avec bloc de contact à rupture brusque avec contacts en alliage d'argent.

200 mW Limite conseillée pour applications génériques avec bloc de contact à rupture lente avec contacts en alliage d'argent.

8 Classification des blocs de contact selon la norme EN 60947-5-1

Forme	Figure	Symbole	Description
X			Élément de contact à double coupure avec deux bornes
Y			
C			Élément de contact inverseur à simple coupure avec trois bornes
Za			Élément de contact inverseur à double coupure avec quatre bornes. Les contacts ont la même polarité
Zb			Élément de contact inverseur à double coupure avec quatre bornes. Les contacts mobiles sont séparés électriquement

Contacts électriquement séparés

Le symbole « + » entre une forme et une autre (ex. X+X, Za+Za, X+X+Y, etc.) indique la combinaison de blocs de contact simples **électriquement séparés** entre eux.

Les contacts électriquement séparés permettent d'appliquer des tensions différentes entre les contacts et de relier des charges sur différentes polarités (fig. 1).

Prescriptions et limitations pour les contacts de type Za

Les charges électriques doivent être raccordées à la même phase ou polarité. Les contacts **ne sont pas** électriquement séparés, il n'est donc pas permis de raccorder des tensions différentes entre le contact NC et le contact NO (fig. 2 et 3).

De plus, conformément à la norme EN 60947-5-1 paragraphe K.7.1.4.6.1, en cas d'utilisation de contacts de type Za à ouverture forcée pour des applications de sécurité, il faut adopter les limitations suivantes.

Si l'auxiliaire de commande a des éléments de contact de commutation de forme C ou Za, **il faut utiliser seulement un élément de contact** (de fermeture ou de coupure). En cas de contact inverseur de forme Zb, il est possible d'utiliser les deux contacts.

Contact de forme Zb

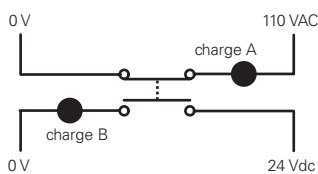


figure 1 : correct

Contact de forme Za

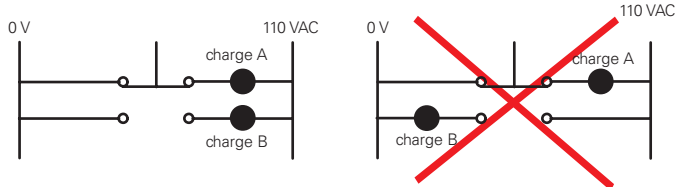


figure 2 : correct

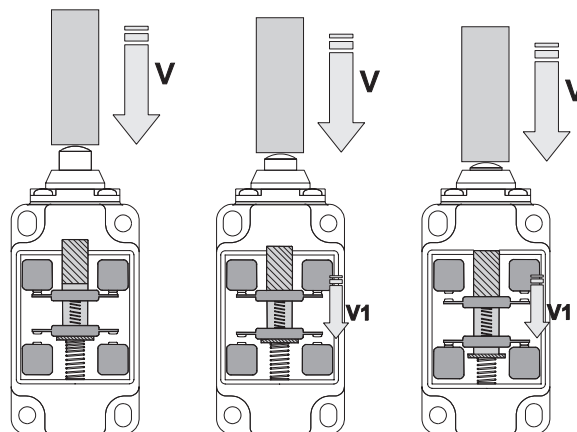
figure 3 : non correct

9 Blocs de contact à action dépendante : rupture lente et rupture brusque

Bloc de contact à rupture lente : élément dans lequel la vitesse de mouvement du contact ($V1$) dépend de la vitesse avec laquelle on actionne l'interrupteur (V). L'élément porte-contacts procède avec une évolution proportionnelle à la vitesse d'entraînement.

Le bloc à rupture lente est indiqué pour les applications nécessitant l'utilisation de courants moyens-faibles et des mouvements d'entraînement rapides. N'a pas de course différentielle.

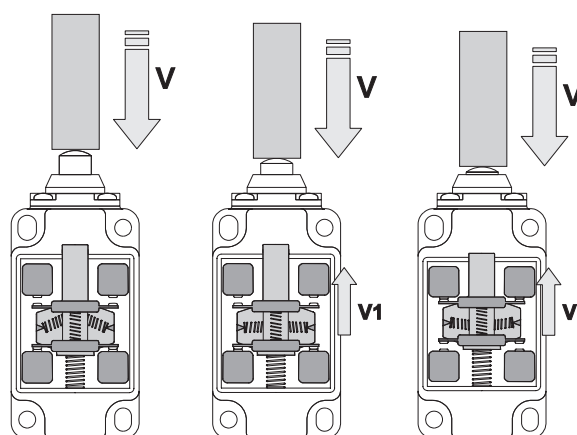
$$V = V1$$



Blocs de contact à rupture brusque : élément dans lequel la vitesse de mouvement du contact ($V1$) ne dépend pas de la vitesse avec laquelle on actionne l'interrupteur (V). Arrivé à une certaine valeur de la course d'entraînement, l'élément porte-contacts s'actionne et fait commuter les contacts.

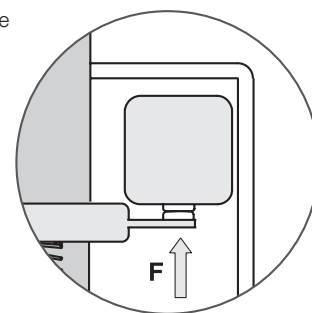
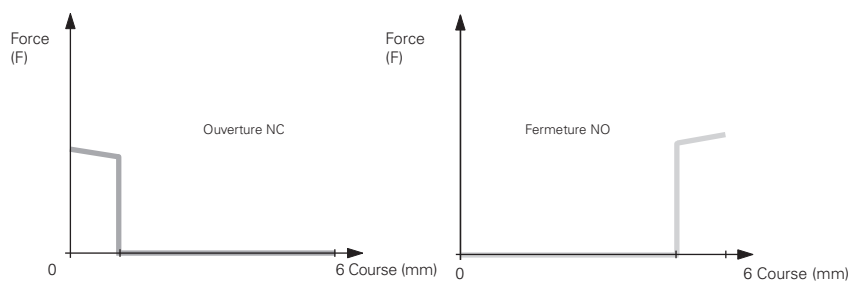
Le bloc à rupture rapide est indiqué pour les applications nécessitant l'utilisation de courants élevés et/ou de mouvements d'entraînement lents. Ce type de bloc a une course différentielle.

$$V \neq V1$$

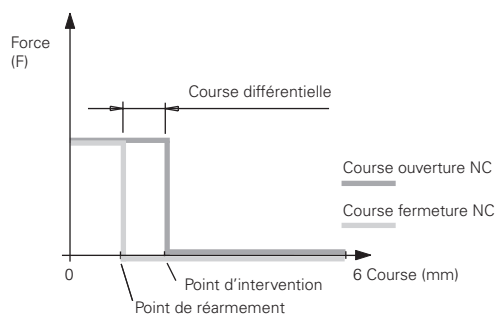


10 Blocs de contact : diagrammes de l'évolution de la force sur les contacts

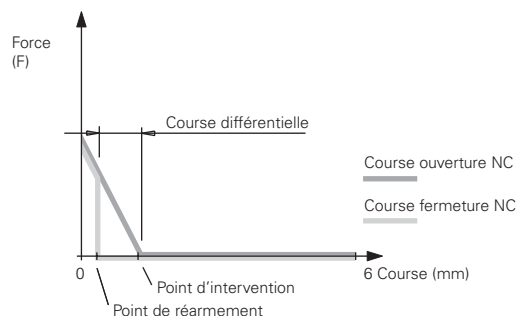
Les diagrammes suivants montrent l'évolution de la force (F) exercée sur les contacts par rapport à la course du curseur du fin de course.



Blocs de contact à rupture lente



Blocs de contact à rupture brusque à pression constante : 5, 11, 12
La pression sur les contacts reste constante quand on s'approche du point de rupture.




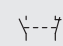

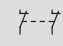
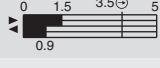
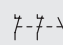
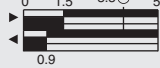
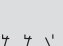
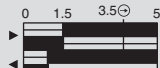
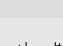

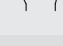

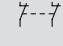
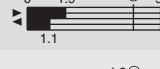
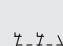
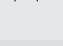
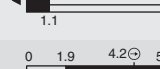
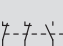
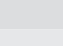
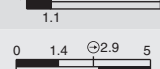
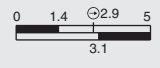
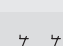
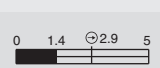
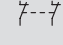
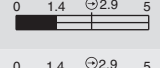
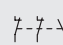
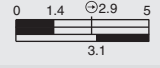
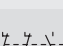
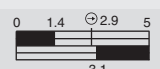
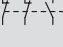
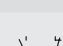
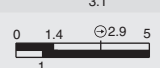


Blocs de contact à rupture brusque : 2, 3, 17
La pression sur les contacts décroît quand on s'approche du point de rupture.

Blocs de contact séries FD-FP-FL-FC-FR-FM-FX-FZ-FK-FW-FS

Bloc de contact	Schéma des contacts	Diagramme de course linéaire	Forme du contact	Type de fonctionnement	Ouverture forcée ☺	Type de contact	Section des conducteurs min. max.	Longueur de dénudage des fils	Vis imperdables	Bornes avec protection des doigts	Contactés dorés
2 2x (1NO-1NC)			Za+Za	rupture brusque	non	À double coupure	1 x 0,5 mm ² 1 x AWG 20 2 x 1,5 mm ² 2 x AWG 16	6 mm	non	non	G
3 1NO-1NC			Za	rupture brusque	non	À double coupure	1 x 0,5 mm ² 1 x AWG 20 2 x 2,5 mm ² 2 x AWG 14	6 mm	non	non	G
5 1NO+1NC			Zb	rupture brusque	oui	À double coupure et double pont	1 x 0,5 mm ² 1 x AWG 20 2 x 2,5 mm ² 2 x AWG 14	8 mm	oui	oui	G / G1
6 1NO+1NC			Zb	rupture lente	oui	À double coupure et double pont	1 x 0,5 mm ² 1 x AWG 20 2 x 2,5 mm ² 2 x AWG 14	8 mm	oui	oui	G / G1
7 1NO+1NC			Zb	rupture lente	oui	À double coupure et double pont	1 x 0,5 mm ² 1 x AWG 20 2 x 2,5 mm ² 2 x AWG 14	8 mm	oui	oui	G / G1
8 1NC			Y	rupture lente	oui	À double coupure et double pont	1 x 0,5 mm ² 1 x AWG 20 2 x 2,5 mm ² 2 x AWG 14	8 mm	oui	oui	G / G1
9 2NC			Y+Y	rupture lente	oui	À double coupure et double pont	1 x 0,5 mm ² 1 x AWG 20 2 x 2,5 mm ² 2 x AWG 14	8 mm	oui	oui	G / G1
10 2NO			X+X	rupture lente	non	À double coupure et double pont	1 x 0,5 mm ² 1 x AWG 20 2 x 2,5 mm ² 2 x AWG 14	8 mm	oui	oui	G / G1
11 2NC			Y+Y	rupture brusque	oui	À double coupure et double pont	1 x 0,5 mm ² 1 x AWG 20 2 x 2,5 mm ² 2 x AWG 14	8 mm	oui	oui	G / G1
12 2NO			X+X	rupture brusque	non	À double coupure et double pont	1 x 0,5 mm ² 1 x AWG 20 2 x 2,5 mm ² 2 x AWG 14	8 mm	oui	oui	G / G1
13 2NC			Y+Y	rupture lente	oui	À double coupure et double pont	1 x 0,5 mm ² 1 x AWG 20 2 x 2,5 mm ² 2 x AWG 14	8 mm	oui	oui	G / G1
14 2NC			Y+Y	rupture lente	oui	À double coupure et double pont	1 x 0,5 mm ² 1 x AWG 20 2 x 2,5 mm ² 2 x AWG 14	8 mm	oui	oui	G / G1
15 2NO			X+X	rupture lente	non	À double coupure et double pont	1 x 0,5 mm ² 1 x AWG 20 2 x 2,5 mm ² 2 x AWG 14	8 mm	oui	oui	G / G1
16 2NC			Y+Y	rupture lente	oui	À double coupure et double pont	1 x 0,5 mm ² 1 x AWG 20 2 x 2,5 mm ² 2 x AWG 14	8 mm	oui	oui	G / G1
18 1NO+1NC			Zb	rupture lente	oui	À double coupure et double pont	1 x 0,5 mm ² 1 x AWG 20 2 x 2,5 mm ² 2 x AWG 14	8 mm	oui	oui	G / G1
20 1NO+2NC			Y+Y+X	rupture lente	oui	À double coupure et double pont	1 x 0,34 mm ² 1 x AWG 22 2 x 1,5 mm ² 2 x AWG 16	7 mm	oui	oui	G
21 3NC			Y+Y+Y	rupture lente	oui	À double coupure et double pont	1 x 0,34 mm ² 1 x AWG 22 2 x 1,5 mm ² 2 x AWG 16	7 mm	oui	oui	G
22 2NO+1NC			Y+X+X	rupture lente	oui	À double coupure et double pont	1 x 0,34 mm ² 1 x AWG 22 2 x 1,5 mm ² 2 x AWG 16	7 mm	oui	oui	G
28 1NO+2NC			Y+Y+X	rupture lente	oui	À double coupure et double pont	1 x 0,34 mm ² 1 x AWG 22 2 x 1,5 mm ² 2 x AWG 16	7 mm	oui	oui	G
29 3NC			Y+Y+Y	rupture lente	oui	À double coupure et double pont	1 x 0,34 mm ² 1 x AWG 22 2 x 1,5 mm ² 2 x AWG 16	7 mm	oui	oui	G
30 3NC			Y+Y+Y	rupture lente	oui	À double coupure et double pont	1 x 0,34 mm ² 1 x AWG 22 2 x 1,5 mm ² 2 x AWG 16	7 mm	oui	oui	G
33 1NO+1NC			Zb	rupture lente	oui	À double coupure et double pont	1 x 0,34 mm ² 1 x AWG 22 2 x 1,5 mm ² 2 x AWG 16	7 mm	oui	oui	G
34 2NC			Y+Y	rupture lente	oui	À double coupure et double pont	1 x 0,34 mm ² 1 x AWG 22 2 x 1,5 mm ² 2 x AWG 16	7 mm	oui	oui	G
37 1NO+1NC			Zb	rupture lente	oui	À double coupure et double pont	1 x 0,5 mm ² 1 x AWG 20 2 x 2,5 mm ² 2 x AWG 14	8 mm	oui	oui	G / G1
66 1NC			Y	rupture lente	oui	À double coupure et double pont	1 x 0,5 mm ² 1 x AWG 20 2 x 2,5 mm ² 2 x AWG 14	8 mm	oui	oui	G / G1
67 1NO			X	rupture lente	non	À double coupure et double pont	1 x 0,5 mm ² 1 x AWG 20 2 x 2,5 mm ² 2 x AWG 14	8 mm	oui	oui	G / G1
E1 1NO-1NC			PNP	électronique	non	Électronique	1 x 0,5 mm ² 1 x AWG 20 1 x 1,5 mm ² 1 x AWG 16	7 mm	non	non	/


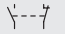
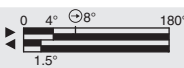
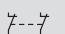

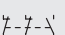

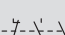

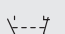

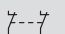

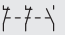

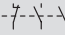
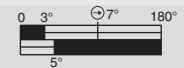
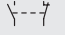

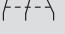

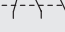

Légende : G = contacts dorés 1 µm, G1 = contacts dorés 2,5 µm

Blocs de contact séries NA-NB-NF

Bloc de contact	Schéma des contacts	Diagramme de course linéaire	Forme du contact	Type de fonctionnement	Ouverture forcée 	Type de contact	Vis imperdables	Bornes avec protection des doigts	Contacts dorés
B11	1NO+1NC	 	Zb	rupture brusque	oui	À double coupure	/	/	G
B02	2NC	 	Y+Y	rupture brusque	oui	À double coupure	/	/	G
B12	1NO+2NC	 	X+Y+Y	rupture brusque	oui	À double coupure	/	/	G
B22	2NO+2NC	 	X+X+Y+Y	rupture brusque	oui	À double coupure	/	/	G
C11	1NO+1NC	 	Zb	rupture brusque	oui	À double coupure	/	/	/
C02	2NC	 	Y+Y	rupture brusque	oui	À double coupure	/	/	/
C12	1NO+2NC	 	X+Y+Y	rupture brusque	oui	À double coupure	/	/	/
C22	2NO+2NC	 	X+X+Y+Y	rupture brusque	oui	À double coupure	/	/	/
G11	1NO+1NC	 	Zb	rupture lente	oui	À double coupure	/	/	G
G02	2NC	 	Y+Y	rupture lente	oui	À double coupure	/	/	G
G12	1NO+2NC	 	X+Y+Y	rupture lente	oui	À double coupure	/	/	G
G22	2NO+2NC	 	X+X+Y+Y	rupture lente	oui	À double coupure	/	/	G
H11	1NO+1NC	 	Zb	rupture lente	oui	À double coupure	/	/	G
H12	1NO+2NC	 	X+Y+Y	rupture lente	oui	À double coupure	/	/	G
H22	2NO+2NC	 	X+X+Y+Y	rupture lente	oui	À double coupure	/	/	G
L11	1NO+1NC	 	Zb	rupture lente	oui	À double coupure	/	/	G
L12	1NO+2NC	 	X+Y+Y	rupture lente	oui	À double coupure	/	/	G
L22	2NO+2NC	 	X+X+Y+Y	rupture lente	oui	À double coupure	/	/	G
BA1	1NO+1NC inverseur	 	C	rupture brusque	oui	À double coupure	/	/	G

Légende : G = contacts dorés 1 µm

Blocs de contact série HP

Bloc de contact	Schéma des contacts	Diagramme de course linéaire	Forme du contact	Type de fonctionnement	Ouverture forcée 	Type de contact	Vis imperdables	Bornes avec protection des doigts	Contacts dorés
50C 1NO+1NC			Zb	rupture brusque	oui	À double coupure	/	/	G
50D 2NC			Y+Y	rupture brusque	oui	À double coupure	/	/	G
50F 1NO+2NC			X+Y+Y	rupture brusque	oui	À double coupure	/	/	G
50M 2NO+2NC			X+X+Y+Y	rupture brusque	oui	À double coupure	/	/	G
52C 1NO+1NC			Zb	rupture lente	oui	À double coupure	/	/	G
52D 2NC			Y+Y	rupture lente	oui	À double coupure	/	/	G
52F 1NO+2NC			X+Y+Y	rupture lente	oui	À double coupure	/	/	G
52M 2NO+2NC			X+X+Y+Y	rupture lente	oui	À double coupure	/	/	G
53C 1NO+1NC			Zb	rupture lente	oui	À double coupure	/	/	G
53F 1NO+2NC			X+Y+Y	rupture lente	oui	À double coupure	/	/	G
53M 2NO+2NC			X+X+Y+Y	rupture lente	oui	À double coupure	/	/	G

Légende : G = contacts dorés 1 µm

Blocs de contact séries FG, FY

Bloc de contact	Diagramme de course linéaire	Forme du contact	Type de fonctionnement	Ouverture forcée	Type de contact	Section des conducteurs min. max.	Longueur de dénudage des fils	Vis imperdables	Bornes avec protection des doigts	Contacts dorés
60A 2NO+2NC		X+X+Y+Y	Rupture lente	oui	À double coupure, double pont et double appui	1 x 0,34 mm ² 2 x 1,5 mm ² 1 x AWG 22 2 x AWG 16	7 mm	oui	oui	G
60B 1NO+3NC		X+Y+Y+Y	Rupture lente	oui	À double coupure, double pont et double appui	1 x 0,34 mm ² 2 x 1,5 mm ² 1 x AWG 22 2 x AWG 16	7 mm	oui	oui	G
60C 4NC		Y+Y+Y+Y	Rupture lente	oui	À double coupure, double pont et double appui	1 x 0,34 mm ² 2 x 1,5 mm ² 1 x AWG 22 2 x AWG 16	7 mm	oui	oui	G
60D 1NO+3NC		X+Y+Y+Y	Rupture lente	oui	À double coupure, double pont et double appui	1 x 0,34 mm ² 2 x 1,5 mm ² 1 x AWG 22 2 x AWG 16	7 mm	oui	oui	G
60E 1NO+3NC		X+Y+Y+Y	Rupture lente	oui	À double coupure, double pont et double appui	1 x 0,34 mm ² 2 x 1,5 mm ² 1 x AWG 22 2 x AWG 16	7 mm	oui	oui	G
60F 2NO+2NC		X+X+Y+Y	Rupture lente	oui	À double coupure, double pont et double appui	1 x 0,34 mm ² 2 x 1,5 mm ² 1 x AWG 22 2 x AWG 16	7 mm	oui	oui	G
60G 4NC		Y+Y+Y+Y	Rupture lente	oui	À double coupure, double pont et double appui	1 x 0,34 mm ² 2 x 1,5 mm ² 1 x AWG 22 2 x AWG 16	7 mm	oui	oui	G
60H 4NC		Y+Y+Y+Y	Rupture lente	oui	À double coupure, double pont et double appui	1 x 0,34 mm ² 2 x 1,5 mm ² 1 x AWG 22 2 x AWG 16	7 mm	oui	oui	G
60I 1NO+3NC		X+Y+Y+Y	Rupture lente	oui	À double coupure, double pont et double appui	1 x 0,34 mm ² 2 x 1,5 mm ² 1 x AWG 22 2 x AWG 16	7 mm	oui	oui	G
60L 2NO+2NC		X+X+Y+Y	Rupture lente	oui	À double coupure, double pont et double appui	1 x 0,34 mm ² 2 x 1,5 mm ² 1 x AWG 22 2 x AWG 16	7 mm	oui	oui	G
60M 3NO+1NC		X+X+X+Y	Rupture lente	oui	À double coupure, double pont et double appui	1 x 0,34 mm ² 2 x 1,5 mm ² 1 x AWG 22 2 x AWG 16	7 mm	oui	oui	G
60N 3NO+1NC		X+X+X+Y	Rupture lente	oui	À double coupure, double pont et double appui	1 x 0,34 mm ² 2 x 1,5 mm ² 1 x AWG 22 2 x AWG 16	7 mm	oui	oui	G
60P 4NC		Y+Y+Y+Y	Rupture lente	oui	À double coupure, double pont et double appui	1 x 0,34 mm ² 2 x 1,5 mm ² 1 x AWG 22 2 x AWG 16	7 mm	oui	oui	G
60R 2NO+2NC		X+X+Y+Y	Rupture lente	oui	À double coupure, double pont et double appui	1 x 0,34 mm ² 2 x 1,5 mm ² 1 x AWG 22 2 x AWG 16	7 mm	oui	oui	G
60S 2NO+2NC		X+X+Y+Y	Rupture lente	oui	À double coupure, double pont et double appui	1 x 0,34 mm ² 2 x 1,5 mm ² 1 x AWG 22 2 x AWG 16	7 mm	oui	oui	G

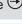



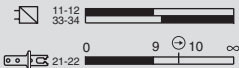
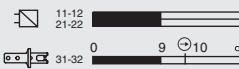

Légende : G = contacts dorés 1 µm

Blocs de contact séries FG, FY

Bloc de contact	Diagramme de course linéaire	Forme du contact	Type de fonctionnement	Ouverture forcée 	Type de contact	Section des conducteurs min. max.	Longueur de dénudage des fils	Vis imperdables	Bornes avec protection des doigts	Contacts dorés
60T 1NO+3NC		X+Y+Y+Y	Rupture lente	oui	À double coupure, double pont et double appui	1 x 0,34 mm ² 2 x 1,5 mm ² 1 x AWG 22 2 x AWG 16	7 mm	oui	oui	G
60U 4NC		Y+Y+Y+Y	Rupture lente	oui	À double coupure, double pont et double appui	1 x 0,34 mm ² 2 x 1,5 mm ² 1 x AWG 22 2 x AWG 16	7 mm	oui	oui	G
60V 2NO+2NC		X+X+Y+Y	Rupture lente	oui	À double coupure, double pont et double appui	1 x 0,34 mm ² 2 x 1,5 mm ² 1 x AWG 22 2 x AWG 16	7 mm	oui	oui	G
60X 1NO+3NC		X+Y+Y+Y	Rupture lente	oui	À double coupure, double pont et double appui	1 x 0,34 mm ² 2 x 1,5 mm ² 1 x AWG 22 2 x AWG 16	7 mm	oui	oui	G
60Y 2NO+2NC		X+X+Y+Y	Rupture lente	oui	À double coupure, double pont et double appui	1 x 0,34 mm ² 2 x 1,5 mm ² 1 x AWG 22 2 x AWG 16	7 mm	oui	oui	G
61A 1NO+3NC		X+Y+Y+Y	Rupture lente	oui	À double coupure, double pont et double appui	1 x 0,34 mm ² 2 x 1,5 mm ² 1 x AWG 22 2 x AWG 16	7 mm	oui	oui	G
61B 2NO+2NC		X+X+Y+Y	Rupture lente	oui	À double coupure, double pont et double appui	1 x 0,34 mm ² 2 x 1,5 mm ² 1 x AWG 22 2 x AWG 16	7 mm	oui	oui	G
61C 3NO+1NC		X+X+X+Y	Rupture lente	oui	À double coupure, double pont et double appui	1 x 0,34 mm ² 2 x 1,5 mm ² 1 x AWG 22 2 x AWG 16	7 mm	oui	oui	G
61D 3NO+1NC		X+X+X+Y	Rupture lente	oui	À double coupure, double pont et double appui	1 x 0,34 mm ² 2 x 1,5 mm ² 1 x AWG 22 2 x AWG 16	7 mm	oui	oui	G
61E 3NO+1NC		X+X+X+Y	Rupture lente	oui	À double coupure, double pont et double appui	1 x 0,34 mm ² 2 x 1,5 mm ² 1 x AWG 22 2 x AWG 16	7 mm	oui	oui	G
61G 3NO+1NC		X+X+X+Y	Rupture lente	oui	À double coupure, double pont et double appui	1 x 0,34 mm ² 2 x 1,5 mm ² 1 x AWG 22 2 x AWG 16	7 mm	oui	oui	G
61H 2NO+2NC		X+X+Y+Y	Rupture lente	oui	À double coupure, double pont et double appui	1 x 0,34 mm ² 2 x 1,5 mm ² 1 x AWG 22 2 x AWG 16	7 mm	oui	oui	G
61M 3NO+1NC		X+X+X+Y	Rupture lente	oui	À double coupure, double pont et double appui	1 x 0,34 mm ² 2 x 1,5 mm ² 1 x AWG 22 2 x AWG 16	7 mm	oui	oui	G
61R 1NO+3NC		X+Y+Y+Y	Rupture lente	oui	À double coupure, double pont et double appui	1 x 0,34 mm ² 2 x 1,5 mm ² 1 x AWG 22 2 x AWG 16	7 mm	oui	oui	G
61S 3NO+1NC		X+X+X+Y	Rupture lente	oui	À double coupure, double pont et double appui	1 x 0,34 mm ² 2 x 1,5 mm ² 1 x AWG 22 2 x AWG 16	7 mm	oui	oui	G

Légende : G = contacts dorés 1 µm

Blocs de contact série FS

Bloc de contact	Diagramme de course linéaire	Forme du contact	Type de fonctionnement	Ouverture forcée 	Type de contact	Section des conducteurs min. max.	Longueur de dénudage des fils	Vis imperdables	Bornes avec protection des doigts	Contacts dorés
18 1NO+1NC		Zb	Rupture lente	oui	À double coupure et double pont	1 x 0,5 mm ² 2 x 2,5 mm ² 1 x AWG 20 2 x AWG 14	8 mm	oui	oui	G / G1
20 1NO+2NC		Y+Y+X	Rupture lente	oui	À double coupure et double pont	1 x 0,34 mm ² 2 x 1,5 mm ² 1 x AWG 22 2 x AWG 16	7 mm	oui	oui	G
21 3NC		Y+Y+Y	Rupture lente	oui	À double coupure et double pont	1 x 0,34 mm ² 2 x 1,5 mm ² 1 x AWG 22 2 x AWG 16	7 mm	oui	oui	G
28 1NO+2NC		Y+Y+X	Rupture lente	oui	À double coupure et double pont	1 x 0,34 mm ² 2 x 1,5 mm ² 1 x AWG 22 2 x AWG 16	7 mm	oui	oui	G
29 3NC		Y+Y+Y	Rupture lente	oui	À double coupure et double pont	1 x 0,34 mm ² 2 x 1,5 mm ² 1 x AWG 22 2 x AWG 16	7 mm	oui	oui	G
30 3NC		Y+Y+Y	Rupture lente	oui	À double coupure et double pont	1 x 0,34 mm ² 2 x 1,5 mm ² 1 x AWG 22 2 x AWG 16	7 mm	oui	oui	G

Légende : G = contacts dorés 1 µm, G1 = contacts dorés 2,5 µm

Séries FD, FL, FM, FZ, FC avec boîtier en métal

Bloc de contact 2 2x(1NO-1NC)	Bloc de contact 5 1NO+1NC	Bloc de contact 6 1NO+1NC	Bloc de contact 7 1NO+1NC	Bloc de contact 9 2NC	Bloc de contact 10 2NO	Bloc de contact 11 2NC	Bloc de contact 12 2NO	Bloc de contact 13 2NC											
Connecteur M12 à 8 pôles	Connecteur M12 à 5 pôles	Connecteur M12 à 5 pôles	Connecteur M12 à 5 pôles	Connecteur M12 à 5 pôles	Connecteur M12 à 5 pôles	Connecteur M12 à 5 pôles	Connecteur M12 à 5 pôles	Connecteur M12 à 5 pôles											
Contacts	N° broche	Contacts	N° broche	Contacts	N° broche	Contacts	N° broche	Contacts	N° broche	Contacts	N° broche	Contacts	N° broche	Contacts	N° broche	Contacts	N° broche	Contacts	N° broche
NO	3-4	NC	1-2	NC	1-2	NC	1-2	NC	1-2	NO	1-2	NC	1-2	NO	1-2	NC (1°)	1-2	NC (1°)	1-2
NC	5-6	NO	3-4	NO	3-4	NO	3-4	NC	3-4	NO	3-4	NC	3-4	NO	3-4	NC (2°)	3-4	NC (2°)	3-4
NC	7-8	masse	5	masse	5	masse	5	masse	5	masse	5	masse	5	masse	5	masse	5	masse	5
NO	1-2																		

Bloc de contact 14 2NC	Bloc de contact 15 2NO	Bloc de contact 16 2NC	Bloc de contact 18 1NO+1NC	Bloc de contact 20 1NO+2NC	Bloc de contact 21 3NC	Bloc de contact 22 2NO+1NC	Bloc de contact 33 1NO+1NC	Bloc de contact 34 2NC											
Connecteur M12 à 5 pôles	Connecteur M12 à 5 pôles	Connecteur M12 à 5 pôles	Connecteur M12 à 5 pôles	Connecteur M12 à 8 pôles	Connecteur M12 à 8 pôles	Connecteur M12 à 8 pôles	Connecteur M12 à 5 pôles	Connecteur M12 à 5 pôles											
Contacts	N° broche	Contacts	N° broche	Contacts	N° broche	Contacts	N° broche	Contacts	N° broche	Contacts	N° broche	Contacts	N° broche	Contacts	N° broche	Contacts	N° broche	Contacts	N° broche
NC (1°)	1-2	NO (1°)	1-2	NC, levier à droite	1-2	NC	1-2	NC	3-4	NC	3-4	NC	3-4	NC	3-4	NC	1-2	NC	1-2
NC (2°)	3-4	NO (2°)	3-4	NC, levier à gauche	3-4	NO	3-4	NC	5-6	NC	5-6	NO	5-6	NO	3-4	NO	3-4	NC	3-4
masse	5	masse	5	masse	5	masse	5	NO	7-8	NC	7-8	NO	7-8	masse	5	masse	5	masse	5
						masse	1	masse	1	masse	1	masse	1						

Bloc de contact 28 1NO+2NC	Bloc de contact 29 3NC	Bloc de contact 30 3NC			
Connecteur M12 à 8 pôles	Connecteur M12 à 8 pôles	Connecteur M12 à 8 pôles			
Contacts	N° broche	Contacts	N° broche	Contacts	N° broche
NC	3-4	NC	3-4	NC	3-4
NC	5-6	NC	5-6	NC	5-6
NO	7-8	NC	7-8	NC	7-8
masse	1	masse	1	masse	1

Bloc de contact E1 PNP	
Connecteur M12 à 5 pôles	
Contacts	N° broche
+	1
-	3
NC	2
NO	4
masse	5

Pour les séries FP, FR, FX, FW avec boîtier en technopolymère

Bloc de contact 2 2x(1NO-1NC)	Bloc de contact 3 1NO+1NC	Bloc de contact 5 1NO+1NC	Bloc de contact 6 1NO+1NC	Bloc de contact 7 1NO+1NC	Bloc de contact 9 2NC	Bloc de contact 10 2NO	Bloc de contact 11 2NC	Bloc de contact 12 2NO
Connecteur M12 à 8 pôles	Connecteur M12 à 4 pôles	Connecteur M12 à 4 pôles	Connecteur M12 à 4 pôles	Connecteur M12 à 4 pôles	Connecteur M12 à 4 pôles	Connecteur M12 à 4 pôles	Connecteur M12 à 4 pôles	Connecteur M12 à 4 pôles
Contacts N° broche	Contacts N° broche	Contacts N° broche	Contacts N° broche	Contacts N° broche	Contacts N° broche	Contacts N° broche	Contacts N° broche	Contacts N° broche
NO 3-4	NC 1-2	NC 1-2	NC 1-2	NC 1-2	NC 1-2	NO 1-2	NC 1-2	NO 1-2
NC 5-6	NO 3-4	NO 3-4	NO 3-4	NO 3-4	NC 3-4	NO 3-4	NC 3-4	NO 3-4
NC 7-8								
NO 1-2								

Bloc de contact 13 2NC	Bloc de contact 14 2NC	Bloc de contact 15 2NO	Bloc de contact 16 2NC	Bloc de contact 18 1NO+1NC	Bloc de contact 20 1NO+2NC	Bloc de contact 21 3NC	Bloc de contact 22 2NO+1NC	Bloc de contact 33 1NO+1NC
Connecteur M12 à 4 pôles	Connecteur M12 à 4 pôles	Connecteur M12 à 4 pôles	Connecteur M12 à 4 pôles	Connecteur M12 à 4 pôles	Connecteur M12 à 8 pôles	Connecteur M12 à 8 pôles	Connecteur M12 à 8 pôles	Connecteur M12 à 4 pôles
Contacts N° broche	Contacts N° broche	Contacts N° broche	Contacts N° broche	Contacts N° broche	Contacts N° broche	Contacts N° broche	Contacts N° broche	Contacts N° broche
NC (1°) 1-2	NC (1°) 1-2	NO (1°) 1-2	NC, levier à droite 1-2	NC 1-2	NC 3-4	NC 3-4	NC 3-4	NC 1-2
NC (2°) 3-4	NC (2°) 3-4	NO (2°) 3-4	NC, levier à gauche 3-4	NO 3-4	NC 5-6	NC 5-6	NO 5-6	NO 3-4
					NO 7-8	NC 7-8	NO 7-8	

Bloc de contact 34 2NC	Bloc de contact 28 1NO+2NC	Bloc de contact 29 3NC	Bloc de contact 30 3NC
Connecteur M12 à 4 pôles	Connecteur M12 à 8 pôles	Connecteur M12 à 8 pôles	Connecteur M12 à 8 pôles
Contacts N° broche	Contacts N° broche	Contacts N° broche	Contacts N° broche
NC 1-2	NC 3-4	NC 3-4	NC 3-4
NC 3-4	NC 5-6	NC 5-6	NC 5-6
	NO 7-8	NC 7-8	NC 7-8

Bloc de contact E1 PNP
Connecteur M12 à 4 pôles
Contacts N° broche
+ 1
- 3
NC 2
NO 4

1- Préface

Le but de cette section est de fournir aux constructeurs de machines une première introduction à certaines normes relatives à la sécurité des machines, clarifier certains principes de base et donner quelques exemples d'application. Ce petit guide se réfère uniquement aux aspects de la Sécurité Fonctionnelle de la machine, c'est-à-dire à l'ensemble des mesures propres à protéger l'opérateur des machines des risques découlant de leur fonctionnement et aux aspects concernant la conception et le choix des dispositifs d'interverrouillage associés aux protecteurs.

Les risques dus à d'autres sources de danger telles que la présence d'électricité, d'appareils à pression, d'atmosphères explosives, etc., qui devront être évalués quand même par le fabricant des machines, ne sont pas traités.

Ce document a été préparé par Pizzato Elettrica au mieux de ses connaissances, en tenant compte des normes et interprétations ainsi que des technologies existantes. Les exemples devraient donc toujours être évalués par le client final selon l'état de l'art technologique /normatif et ils ne le déchargent pas de sa responsabilité. Pizzato Elettrica n'assume aucune responsabilité sur les exemples donnés et n'exclut pas la présence éventuelle d'erreurs involontaires ou d'inexactitudes dans les données fournies.

2- Concevoir en toute sécurité. La structure normative européenne

Tout dispositif ou machine, pour être librement commercialisé à l'intérieur des pays de la Communauté européenne, doit satisfaire aux prescriptions des directives communautaires. Elles fournissent les principes généraux pour que les fabricants mettent en vente des produits qui ne sont pas dangereux pour les opérateurs. La grande variété de produits et de dangers potentiels différents est la raison pour laquelle plusieurs directives ont été publiées au fil du temps. Par exemple on cite la directive Basse Tension 2014/35/UE, la directive sur les Atmosphères Explosives 2014/34/UE, la directive sur la Compatibilité Électromagnétique 2014/30/UE, etc. Les dangers résultants du fonctionnement des machines sont traités par la Directive Machine 2006/42/EC.

La conformité aux directives est certifiée par l'émission de la Déclaration de Conformité par le constructeur et par l'apposition du marquage CE sur la machine.

Pour l'évaluation des risques que la machine présente et pour la réalisation des systèmes de sécurité aptes à protéger l'opérateur de ces risques, les comités européens de normalisation CEN et CENELEC ont promulgué une série de normes qui traduisent le contenu des directives sous forme d'indications techniques. Les normes qui sont publiées dans le Journal Officiel de l'Union Européenne s'entendent harmonisées. Le constructeur qui utilise ces normes pour la certification de ses machines a la présomption de conformité aux directives.

Les normes pour la sécurité des machines se divisent en trois types : A, B et C. Normes de type A : Ce sont des normes qui exposent les concepts de base et les principes de conception générale pour la réalisation de toutes les machines. Normes de type B : Ce sont des normes qui exposent plus spécifiquement un ou plusieurs aspects relatifs à la sécurité et qui à leur tour sont divisées en normes de type :

- B1 : Normes relatives à certains aspects de la sécurité (par exemple distances de sécurité, températures, bruit, etc.)
- B2 : Normes relatives aux dispositifs de sécurité (par exemple dispositifs de commande bimanuelle, dispositifs de verrouillage, protecteurs, etc.)

Normes de type C : Ce sont des normes qui exposent de manière détaillée les prescriptions de sécurité pour des groupes de machines particulières (ex. presses hydrauliques, machines à injecter,...)

Le constructeur de dispositifs ou de machines devra tout d'abord vérifier si son produit entre dans une norme de type C. Dans le cas positif, ce sera cette norme qui établira les prescriptions pour la sécurité, sinon, ce seront les normes de type B qui feront foi pour tout aspect ou dispositif spécifique du produit. En absence de spécifications supplémentaires, le constructeur suivra les principes généraux énoncés dans les normes de type A.

3 – Concevoir des machines sûres. Analyse des risques

La première étape dans la construction d'une machine sûre est d'identifier quels sont tous les éventuels dangers auxquels sont exposés les opérateurs d'une machine. L'identification et la classification des risques permettent de définir le risque pour l'opérateur, c'est-à-dire la combinaison de la probabilité que le danger se produise, et le type de dommage possible pour l'opérateur.

La méthodologie d'analyse des risques, de leur évaluation, de la façon de procéder pour leur réduction est définie par la norme EN ISO 12100, un modèle cyclique d'analyse qui, une fois les objectifs initiaux définis, consiste à évaluer à plusieurs reprises l'analyse des risques et de leurs solutions possibles en vue de limiter ces risques tant que les objectifs initiaux ne sont pas remplis.

Le modèle introduit par cette norme prévoit, après une analyse des risques, de procéder à la réduction/élimination de ces derniers en respectant les étapes suivantes :

- 1) l'élimination des risques à l'origine, grâce à la structure du système et l'utilisation de principes de conception intrinsèquement sûrs ;
- 2) la réduction des risques par des systèmes de protection et de contrôle ;
- 3) la mise en évidence des risques résiduels au moyen de signalisation et information aux opérateurs.

Étant donné que chaque machine présente des dangers et qu'il n'est pas possible d'éliminer complètement tous les risques éventuels

NORMES DETYPE A

par exemple :

EN ISO 12100. Sécurité de la machine - Principes généraux de conception - Appréciation du risque et réduction du risque.

NORMES DETYPE B1

par exemple :

EN 62061. Sécurité fonctionnelle des systèmes de commande et contrôle électriques, électroniques et électroniques programmables relatifs à la sécurité
EN ISO 13849-1 et -2. Parties des systèmes de commande relatives à la sécurité

NORMES DETYPE B2

par exemple :

EN ISO 13851. Dispositifs de commande bimanuelle
EN ISO 13850. Arrêt d'urgence
EN ISO 14119. Dispositifs de verrouillage des protecteurs
EN 60204-1. Équipement électrique des machines
EN 60947-5-1. Dispositifs de contrôle électromécaniques.

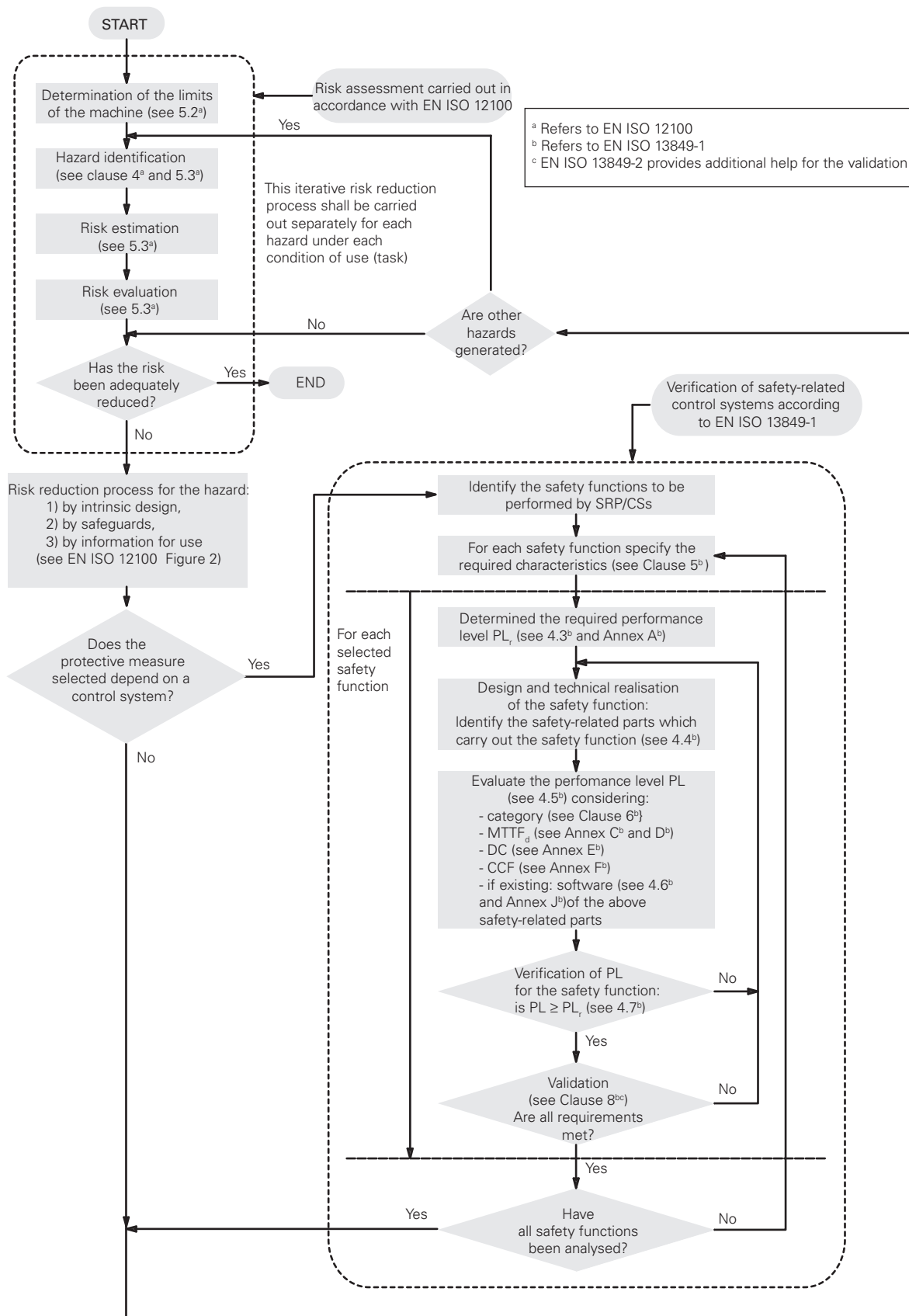
NORMES DETYPE C

par exemple :

EN 201. Machines pour les matières plastiques et le caoutchouc - Machines de moulage par injection
EN 415-1. Sécurité des machines d'emballage
EN 692. Presses mécaniques
EN 693. Presses hydrauliques
EN 848-1. Sécurité des machines pour le travail du bois - Machines à fraiser sur une face, à outil rotatif - Partie 1 : Fraiseuses monobroches à arbre vertical (toupies)

associés, l'objectif est de réduire le risque de la machine à un niveau résiduel acceptable.

Si le risque est réduit par un système de contrôle, la norme EN ISO 13849-1, qui fournit un modèle d'évaluation de la qualité de ce système, entre en jeu. De cette façon, étant donné le risque d'un certain niveau, il est possible d'utiliser une fonction de sécurité de même niveau ou supérieur.

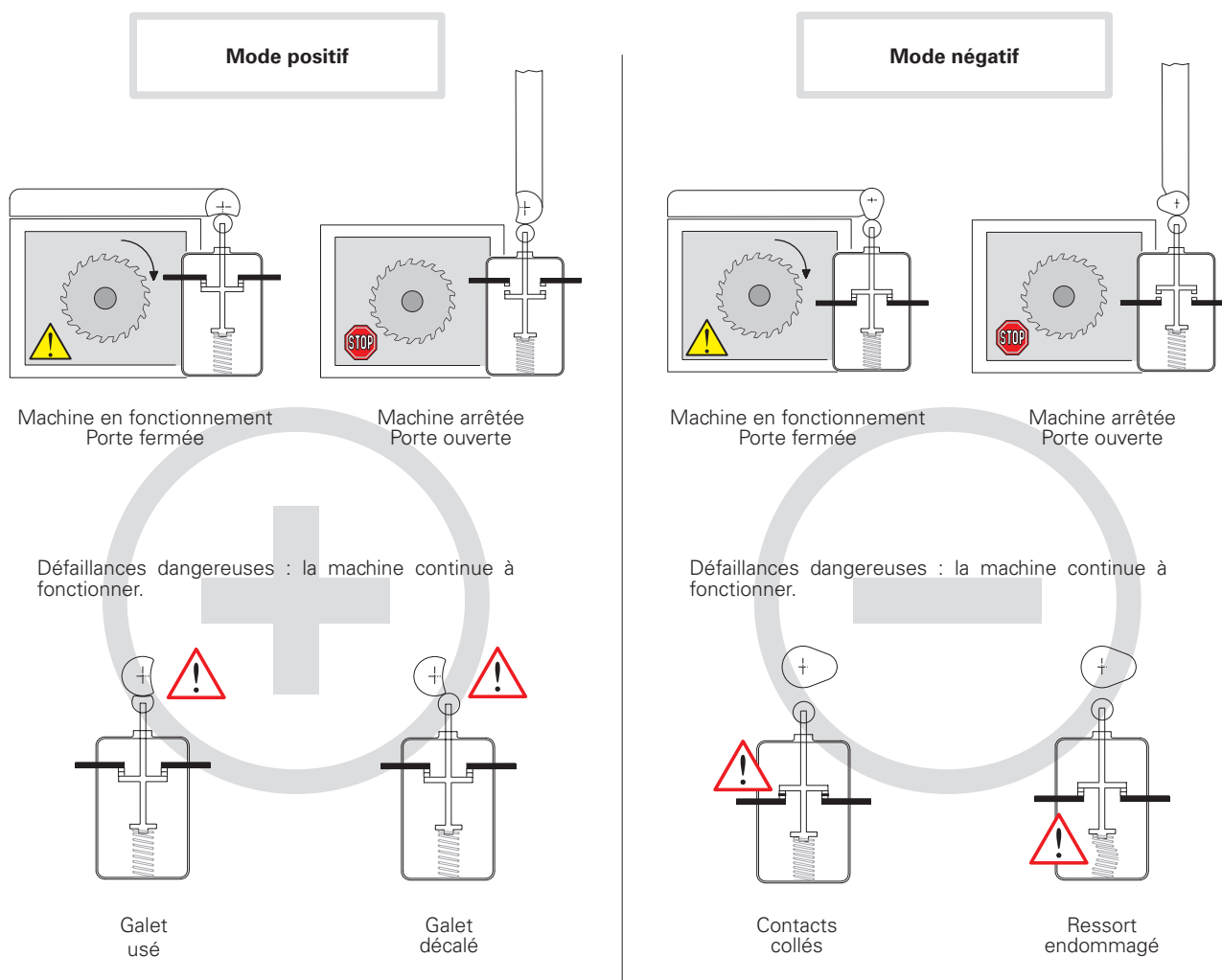


Note : Cette figure a été obtenue par la combinaison des figures 1 et 3 de EN ISO 13849-1. Les textes reportés sont la traduction non officielle des textes cités dans la norme.

4 - Ouverture forcée, redondance, diversification et autocontrôle

Mode positif et mode négatif.

Selon la norme EN ISO 12100, si un composant mécanique en mouvement entraîne inévitablement un autre composant par contact direct ou au moyen d'éléments rigides, on dit que ces éléments sont raccordés en mode **positif**. Quand au contraire le déplacement d'un élément mécanique permet à un deuxième élément de se déplacer librement (par exemple gravité, effet d'un ressort, etc.), le raccordement entre les deux est en mode **négatif**.




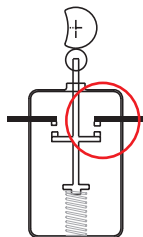
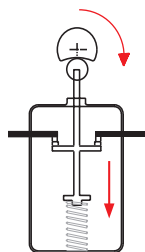
Le mode positif permet, grâce à un entretien préventif, d'éviter les défaillances dangereuses schématisées ci-dessus. En mode négatif par contre, les défaillances sont internes à l'interrupteur et donc difficilement détectables.

En mode positif, les défaillances internes (contacts collés ou ressort endommagé) permettent tout de même l'ouverture des contacts et donc l'arrêt de la machine.



Utilisation des interrupteurs dans les applications de sécurité

Quand un seul interrupteur est utilisé dans une fonction de sécurité, il doit être actionné en mode positif. Pour les applications de sécurité, il faut utiliser le contact d'ouverture (normalement fermé) qui doit toujours être de type à **ouverture forcée**, tous les interrupteurs accompagnés du symbole  sont équipés de contacts NC à ouverture forcée.



Aucun raccordement élastique entre les contacts mobiles et l'actionneur sur lequel est appliquée la force d'actionnement.

S'il y a deux interrupteurs ou plus, il convient de les faire fonctionner en modes opposés, par exemple :

- Le premier avec un contact normalement fermé (contact d'ouverture) actionné par le protecteur en mode positif.
- L'autre avec un contact normalement ouvert (contact de fermeture), actionné par le protecteur en mode non positif.

Ceci est une pratique courante qui n'exclut pas, lorsqu'elle est justifiable, l'utilisation de deux interrupteurs actionnés en mode positif (voir diversification).

Diversification

La sécurité dans les systèmes redondants est augmentée par la **diversification**. Elle s'obtient en appliquant deux interrupteurs présentant des diversités de conception et/ou de technologie, de manière à éviter des défaillances dues à la même cause. Les exemples de diversification sont : l'utilisation d'un interrupteur à action positive couplé à un autre à action non positive, d'un interrupteur à commande mécanique couplé à un autre à commande non mécanique (ex. capteur électronique) ou encore de deux interrupteurs à commande mécanique à action positive, mais de principes d'actionnement différents (ex. un interrupteur à clé FR 693-M2 et un interrupteur à goujon FR 1896-M2).

Redondance

La **redondance** consiste à utiliser plus d'un dispositif ou système, pour garantir qu'en cas de défaillance dans les pièces d'un de ces derniers, un autre soit disponible pour assurer les fonctions de sécurité. Si la première défaillance n'est pas détectée, l'apparition d'une deuxième pourra entraîner la perte de la fonction de sécurité.

Autocontrôle

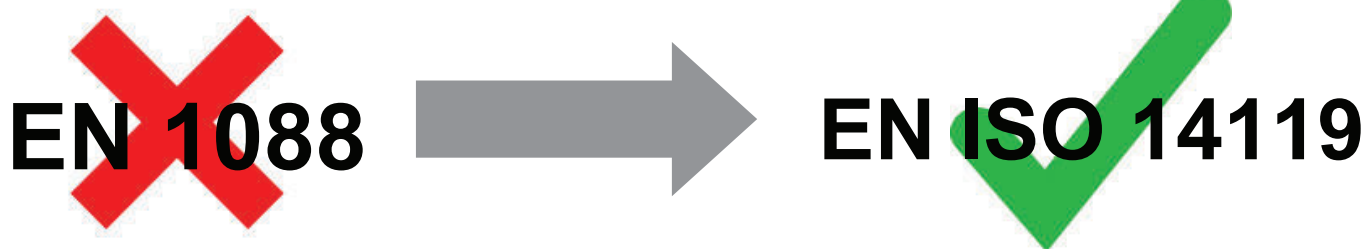
L'**autocontrôle** consiste à vérifier automatiquement le fonctionnement de tous les dispositifs qui interviennent dans le cycle de la machine. Le cycle suivant peut être interdit ou autorisé en conséquence.

Redondance et autocontrôle

La combinaison dans un système de la **redondance** et de l'**autocontrôle** fait que la première défaillance dans le circuit de sécurité n'entraîne pas la perte des fonctions de sécurité. Cette première défaillance sera détectée au démarrage suivant ou dans tous les cas avant une deuxième défaillance qui pourrait entraîner la perte de la fonction de sécurité.

5- Conception et choix des dispositifs d'interverrouillage associés aux protecteurs (norme EN ISO 14119)

La norme européenne EN ISO 14119 « Dispositifs de verrouillage associés à des protecteurs - Principes de conception et de choix » est entrée en vigueur le 2 octobre 2013 et remplace définitivement la norme EN 1088/ISO 14119:1998 depuis mai 2015.



La norme s'adresse tant aux fabricants des dispositifs d'interverrouillage qu'aux constructeurs des machines (et des systèmes intégrateur), en ajoutant les qualités nécessaires à la réalisation et à la bonne installation de ces dispositifs.

La norme met en lumière quelques aspects pas toujours clairs et prend en compte les dernières technologies utilisées dans la construction des dispositifs de verrouillage. En outre, elle définit quelques paramètres (type d'actionneur et niveau de codification) et présente les mesures à prendre lors de l'installation pour éviter le contournement des dispositifs de protection.

La norme prend en compte quelques autres aspects relatifs aux dispositifs de blocage (par exemple : principes de verrouillage, verrouillage électromagnétique, déverrouillage auxiliaire, commande d'anti-enfermement et déverrouillage d'urgence, etc.) qui ne sont pas traités dans ce document.

Niveau de codification des actionneurs

Une importante nouveauté introduite dans la norme est la définition d'actionneur codifié et d'une classification des niveaux de codification :

- **actionneur codifié** – actionneur conçu spécialement pour être combiné à un dispositif d'interverrouillage spécifique ;
- **actionneur de niveau de codification bas** – actionneur codifié pouvant avoir 1 à 9 codifications différentes (par exemple la série de capteurs magnétiques SR ou les interrupteurs de sécurité à actionneur séparé avec détection mécanique FS, FG, FR, FD...);
- **actionneur de niveau de codification moyen** – actionneur codifié pouvant avoir 10 à 1000 codifications différentes ;
- **actionneur de niveau de codification élevé** – actionneur codifié pouvant avoir plus que 1000 codifications différentes (par exemple la série de capteurs ST à technologie RFID ou les dispositifs d'interverrouillage des séries NG et NS à technologie RFID avec blocage de la protection).

Typologie de dispositifs d'interverrouillage

La norme EN ISO 14119 définit différents types de dispositifs d'interverrouillage :

- **Dispositifs d'interverrouillage de type 1** – Dispositifs d'interverrouillage actionnés mécaniquement par un actionneur non codifié (par exemple les dispositifs d'interverrouillage à charnière de la série HP)
- **Dispositifs d'interverrouillage de type 2** – Dispositifs d'interverrouillage actionnés mécaniquement par un actionneur non codifié (par exemple les interrupteurs de sécurité à actionneur séparé des séries FR, FS, FG, ...)
- **Dispositifs d'interverrouillage de type 3** – Dispositifs d'interverrouillage actionnés sans contact par un actionneur non codifié
- **Dispositifs d'interverrouillage de type 4** – Dispositifs d'interverrouillage actionnés sans contact par un actionneur non codifié (par exemple les capteurs de sécurité avec technologie RFID de la série ST et les interrupteurs de sécurité avec technologie RFID des séries NG et NS)

Exemples de principe d'actionnement		Exemples d'actionneurs		Type
Mécanique	Contact direct/force	Non codifié	Came en rotation Came linéaire Charnière	Type 1
		Codifié	Actionneur à languette Clé prisonnière	Type 2
Sans contact	Inductif	Non codifié	Matériau ferromagnétique	Type 3
	Magnétique		Aimant, solénoïde	
	Capacitif		Tout objet adapté	
	Ultrasons		Tout objet adapté	
	Optique	À codage magnétique	Type 4	
	Magnétique	RFID codifié		
RFID	Optique codifié			
	Optique			

Extrait d'EN ISO 14119 - Tableau 1

Conditions de conception et d'installation de dispositifs d'interverrouillage conformément à la norme EN ISO 14119 afin de réduire le risque de contournement des protecteurs.

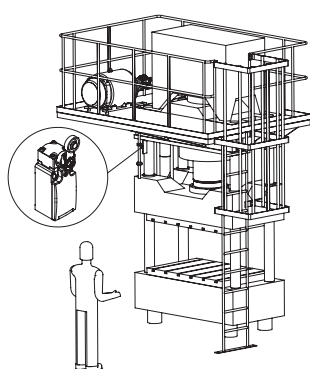
Principes et mesures pour éviter le contournement	Dispositifs de type 1		Dispositifs de type 2 et type 4	
	Interrupteurs de sécurité à came en rotation ou linéaire	Interrupteurs de sécurité à charnière	Actionneurs de niveau de codification bas et moyen	Actionneur de niveau de codification élevé
Montage hors de portée (1)				
Obstacle physique, écran (2)			X	
Montage en position cachée (3)	X			
Test du circuit de commande (4)				
Fixation non amovible du dispositif et de l'actionneur				
Fixation non amovible du dispositif		M		
Fixation non amovible de l'actionneur		M	M	M
Deuxième dispositif d'interverrouillage et vérification de la plausibilité	R		R	

Extrait d'EN ISO 14119 - Tableau 3.

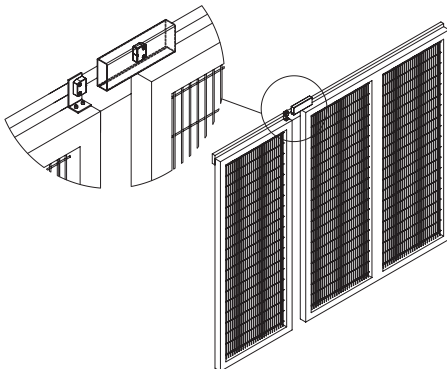
Légende : X = obligation d'appliquer au moins une des mesures mentionnées dans la colonne « Principes et mesures pour éviter le contournement » ; M = mesure obligatoire ; R = mesure recommandée.

Afin de satisfaire aux exigences de la norme EN ISO 14119, il est évidemment plus simple d'utiliser les dispositifs avec la technologie RFID de niveau de codification élevé et des interrupteurs à charnière puisqu'il est nécessaire de satisfaire à ces quelques exigences afin d'éviter le contournement de ces dispositifs.

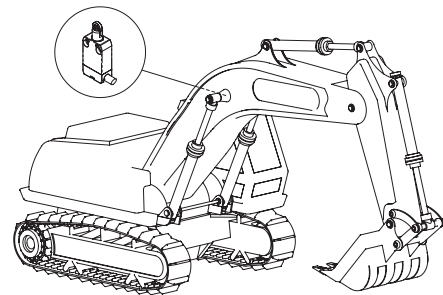
Les dispositifs de niveau de codification bas ou moyen nécessitent des exigences supplémentaires pour assurer que l'application soit correctement protégée contre la manipulation.



(1) - Montage hors de portée



(2) - Obstacle physique, écran



(3) - Montage en position cachée

(4) - Un test du circuit de commande peut par exemple être réalisé sur une machine dont le cycle de travail est facilement prévisible, afin de vérifier qu'à la fin ou pendant des phases déterminées du cycle de travail, les protecteurs sont effectivement ouverts (pour retirer le matériau usiné ou pour effectuer les contrôles de qualité par exemple) ; dans le cas où le système de contrôle n'effectue pas ces actions d'ouverture des protecteurs, une alarme est générée et la machine s'arrête.

Dispositifs de verrouillage et force de retenue

Le constructeur du dispositif d'interverrouillage avec verrouillage doit s'assurer que, dans les conditions de verrouillage, le dispositif résiste au moins à la force de retenue spécifiée F_{Zh} . Cette force peut être égale au maximum à la force maximale de retenue divisée par un coefficient de sécurité de 1,3.

Par exemple, un dispositif avec une force maximale spécifiée $F_{Zh} = 2000$ N doit être soumis à un test avec une force de retenue maximale $F_{1max} = 2600$ N.

Un dispositif d'interverrouillage avec verrouillage peut prévoir soit la fonction de surveillance de la position du protecteur (protecteur ouvert/fermé), soit la fonction de verrouillage du protecteur (protecteur verrouillé/déverrouillé). Chacune de ces fonctions peut demander un niveau de performance PL (réf. EN ISO 13849-1) différent. En effet, la fonction de verrouillage nécessite normalement un PL inférieur à la fonction de surveillance de la position. (Voir point 8.4, remarque 2 de la norme EN ISO 14119).

Pour mettre en évidence qu'un dispositif d'interverrouillage effectue également la surveillance de la condition du verrouillage, la nouvelle norme prévoit le report du symbole représenté ici sur le côté du produit.

$$F_{Zh} = \frac{F_{1max}}{1,3}$$



6 – Situation normative actuelle. Les raisons du changement, les nouvelles normes et quelques superpositions

Les normes « traditionnelles » pour la sécurité fonctionnelle, comme EN 954-1, ont eu le grand mérite de formaliser certains principes de base dans l'analyse des circuits de sécurité selon principes déterministes. D'autre part, elles ne traitent absolument pas les dispositifs électroniques programmables et, en général, souffrent des années passées. Pour inclure les dispositifs électroniques programmables dans l'analyse des systèmes de contrôle, l'approche des nouvelles normes est de type essentiellement probabiliste et introduit donc de nouvelles variables de type statistique.

La norme « mère » de cette approche est la norme IEC 61508 qui définit la sécurité des systèmes électroniques programmables complexes et est une norme imposante (divisée en 8 sections, pour un total de plus de 500 pages) adaptée à des champs d'application même très différents (industrie de procédés, machines industrielles, installations nucléaires). Cette norme introduit le concept de SIL (Safety Integrity Level), c'est-à-dire une indication probabiliste du risque résiduel d'un système.

De l'IEC 61508 dérive l'EN 62061, en particulier pour ce qui concerne la sécurité des systèmes avec électronique complexe ou quand même programmable dans les machines industrielles. Les concepts introduits permettent l'application en général à tout système de contrôle avec technologie de type électrique, électronique et électronique programmable (à l'exclusion de systèmes avec technologies non-électriques).

Développée par le CEN sous l'égide de l'ISO, la norme EN ISO 13849-1 dérive de cette approche probabiliste, mais tente de faire en sorte que le constructeur habitué aux concepts de l'EN 954-1 puisse passer d'une façon moins traumatisante aux nouveaux concepts. La norme s'applique aux systèmes électromécaniques, hydrauliques, électroniques « non complexes » et certains systèmes électroniques programmables avec des structures prédéfinies. La norme EN ISO 13849-1 est une norme de type B1 ; elle introduit la notion de PL (Performance Level) c'est-à-dire, comme pour le SIL, une indication probabiliste du risque résiduel d'une machine. Cette norme indique une corrélation entre SIL et PL, utilise des concepts (comme DC et CCF) changés par l'IEC 61508 et établit une référence avec les catégories de sécurité de l'EN 954-1.

Dans le domaine de la sécurité fonctionnelle, pour la sécurité des circuits de contrôle, deux normes sont donc actuellement en vigueur :

EN ISO 13849-1. Norme de type B1 qui utilise le concept de PL

EN 62061. Norme de type B1 qui utilise le concept de SIL.

Les normes EN 62061 et EN ISO 13849-1 se superposent donc relativement bien en ce qui concerne leur domaine d'application et sont similaires sur de nombreux aspects. En effet, il existe une corrélation précise entre les deux différents noms symbole (SIL et PL), qui indiquent le résultat de l'analyse selon les deux normes.

Note importante

EN ISO 13849-1 est une norme de type B1 et, donc, si une machine est déjà couverte par une norme de type C, c'est cette dernière qui fait autorité. Certaines normes de type C pas encore mises à jour sont encore basées sur les concepts de la norme EN 954-1. Pour les constructeurs des machines couvertes par une norme de type C, les temps d'introduction des nouvelles réglementations pourraient varier en fonction de la rapidité à laquelle les différents comités techniques les mettront à jour.

PL EN ISO 13849-1	a	b	c	d	e
SIL EN 62061 - IEC 61508	-	1	1	2	3
PFH _D	de 10 ⁻⁴ à 10 ⁻⁵	de 10 ⁻⁵ à 3x10 ⁻⁶	de 3x10 ⁻⁶ à 10 ⁻⁶	de 10 ⁻⁶ à 10 ⁻⁷	de 10 ⁻⁷ à 10 ⁻⁸
Une défaillance dangereuse tous les n ans	de ~1 à ~10	de ~10 à ~40	de ~40 à ~100	de ~100 à ~1000	de ~1000 à ~10000

Le choix de la norme à utiliser reviendra au constructeur, selon la technologie utilisée. Nous retenons que la norme EN ISO 13849-1, avec une approche intermédiaire et la réutilisation des concepts déjà connus dans le marché, est une norme d'application plus facile.

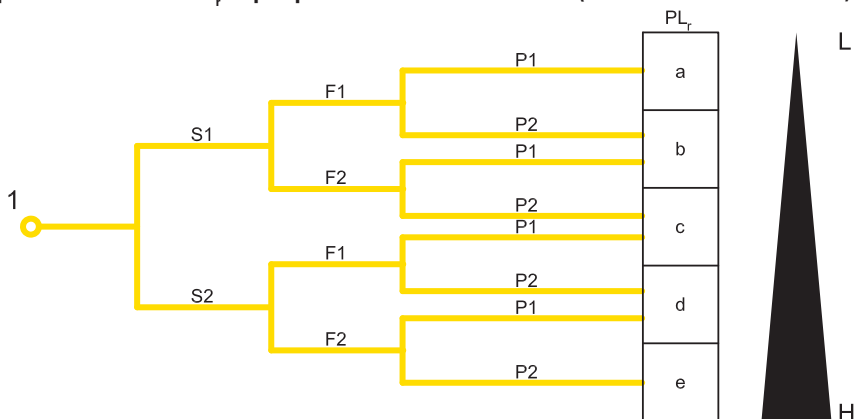
7- La norme EN ISO 13849-1 et les nouveaux paramètres : PL, MTTF_D, DC, CCF

La norme EN ISO 13849-1 offre au constructeur une méthode itérative pour évaluer si les risques d'une machine peuvent être limités à un niveau résiduel acceptable par l'utilisation des fonctions de sécurité appropriées. La méthode adoptée prévoit, pour chaque risque, un cycle d'hypothèse-analyse-validation à la fin duquel on doit être en mesure de démontrer que chaque fonction de sécurité choisie est adaptée au risque relatif concerné.

La première étape consiste donc à évaluer le niveau de performance requis pour chaque fonction de sécurité. Comme pour l'EN 954-1, l'EN ISO 13849-1 utilise aussi un graphique pour l'analyse du risque d'une fonction d'une machine (fig. A.1) mais au lieu d'une catégorie de sécurité requise, elle définit, en fonction du risque, un niveau de performance requis ou PL_r (Required Performance Level) pour la fonction de sécurité qui devra protéger cette partie de machine.

Le constructeur de la machine, à partir du point 1 du graphique et en répondant aux questions S, F et P, identifiera le PL_r pour la fonction de sécurité examinée. Ensuite, il devra réaliser un système pour protéger l'opérateur de la machine qui aura un niveau de performance PL égal ou meilleur que celui requis.

Graphique du risque pour déterminer le PL_r requis pour la fonction de sécurité (extrait de EN ISO 13849-1, fig. A.1)



Clés de lecture

- 1 Point de départ pour l'évaluation de la contribution à la réduction du risque des fonctions de sécurité
L Faible contribution à la réduction du risque
H Forte contribution à la réduction du risque
PL_r Niveau de performance requis

* F1 devrait être choisi lorsque l'accumulation des temps d'exposition ne dépasse pas 1/20e du temps de travail total et que la fréquence d'exposition ne va pas au-delà d'une fois toutes les 15 minutes

** En l'absence d'autres justifications, F2 devrait être choisi lorsque la fréquence d'exposition est supérieure à une fois toutes les 15 minutes.

Paramètres de risque

- S** Gravité de la blessure
S1 blessure légère (normalement réversible)
S2 blessure grave (normalement irréversible ou mortelle)
F Fréquence et/ou durée de l'exposition au danger
***F1** de rare à assez fréquente et/ou de courte durée
****F2** de fréquente à continue et/ou de longue durée
P Possibilité d'éviter le phénomène dangereux ou de limiter le dommage
P1 possible sous certaines conditions
P2 quasiment impossible

Note : Il peut être intéressant pour un constructeur de machines de ne pas devoir répéter l'analyse des risques de la machine, mais de chercher à réutiliser ce qui a déjà été fait avec l'analyse des risques de la norme EN 954-1.

Cela n'est généralement pas possible car la nouvelle norme a changé le graphique du risque (voir figure précédente). Les niveaux de fonction de sécurité requise peuvent donc être modifiés pour un même risque. L'institution allemande BGIA dans le rapport 2008 / 2 sur la norme EN ISO 13849-1 suggère que, en adoptant une approche de type « worst case », on peut adopter une conversion comme dans le tableau ci-contre. Pour d'ultérieures informations, se référer au texte en question.

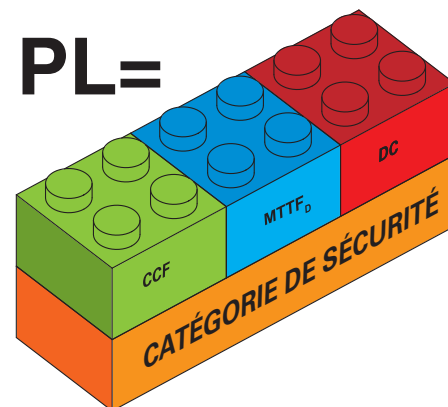
Catégorie requise par EN 954-1	Niveau de performance requis (PL _r) et, catégorie requise selon EN ISO 13849-1
B	→ b
1	→ c
2	→ d, catégorie 2
3	→ d, catégorie 3
4	→ e, catégorie 4

Les PL sont classés en cinq niveaux, de PL a à PL e en fonction de l'augmentation du risque et chacun d'eux identifie un domaine numérique de probabilité moyenne de défaillance dangereuse par heure. Par exemple PL d indique que la probabilité moyenne de défaillances dangereuses par heure est comprise entre 1×10^{-6} et 1×10^{-7} c'est-à-dire environ 1 défaillance dangereuse en moyenne tous les 100-1000 ans.

PL	Probabilité moyenne de défaillances dangereuses par heure PFHD (1/h)	
a	$\geq 10^{-5}$	e $< 10^{-4}$
b	$\geq 3 \times 10^{-6}$	e $< 10^{-5}$
c	$\geq 10^{-6}$	e $< 3 \times 10^{-6}$
d	$\geq 10^{-7}$	e $< 10^{-6}$
e	$\geq 10^{-8}$	e $< 10^{-7}$

Pour l'évaluation du PL d'un système de contrôle sont nécessaires plusieurs paramètres :

1. La catégorie de sécurité du système qui, à son tour, découle de l'architecture (structure) du système de contrôle et de son comportement en cas de défaillance
2. MTTF_D des composants
3. DC ou couverture du diagnostic du système
4. CCF ou Défaillance de cause commune du système





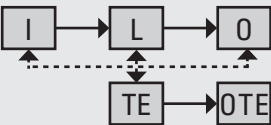
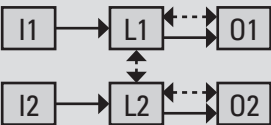
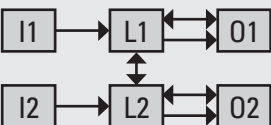
Catégorie de sécurité.

La grande majorité des circuits de contrôle normalement utilisés sont représentables par une structure de blocs logiques de type :

- Input ou entrée des signaux
- Logic ou logique de traitement des signaux
- Output ou sortie du signal de contrôle

diversement interconnectés les uns aux autres en fonction de la structure du circuit de contrôle.

La norme EN ISO 13849-1 admet cinq différentes structures de circuit de base qu'elle appelle « architectures désignées du système ». Les architectures combinées avec les exigences de comportement en cas de défaillance du système et avec des valeurs minimales des MTTF_D, DC et CCF indiquent la Catégorie de Sécurité du système de contrôle, comme indiqué dans le tableau ci-dessous. Donc les Catégories de Sécurité de l'EN ISO 13849-1 ne sont pas équivalentes, mais étendent le concept de Catégorie de Sécurité introduit dans la précédente EN 954-1.

Catégorie	Résumé des exigences	Comportement du système	Principes pour la sécurité	MTTF _D de chaque canal	DC _{avg}	CCF
B	Les parties des systèmes de commande relatives à la sécurité et/ou leurs dispositifs de sécurité et leurs composants doivent être conçus, sélectionnés, composés et combinés conformément aux normes applicables, de sorte qu'ils puissent résister aux influences prévisibles. Il faut utiliser les principes base de sécurité. Architecture : 	Une défaillance peut entraîner la perte de la fonction de sécurité.	Essentiellement caractérisé par le choix des composants	Basse ou Moyenne	Null	Sans objet
1	Les exigences de la catégorie B doivent être remplies. Nécessité d'appliquer des composants et des principes de sécurité fiables. Architecture : 	Une défaillance peut entraîner la perte de la fonction de sécurité, mais la probabilité d'occurrence d'une telle défaillance est plus petite qu'en catégorie B.	Essentiellement caractérisé par le choix des composants	Élevée	Null	Sans objet
2	Les exigences de la catégorie B doivent être remplies, des principes de sécurité éprouvés doivent être utilisés. La fonction de sécurité doit être vérifiée régulièrement par le système de contrôle. 	Une défaillance peut entraîner la perte de la fonction de sécurité entre les contrôles. La perte de la fonction de sécurité est détectée par le système de contrôle.	Essentiellement caractérisé par la structure	De Basse à Élevée	De Basse à Moyenne	Voir l'annexe F
3	Les exigences de la catégorie B doivent être remplies, des principes de sécurité éprouvés doivent être utilisés. Les parties relatives à la sécurité sont conçues de manière à ce que : - une défaillance unique dans une de ses parties n'entraîne pas la perte de la fonction de sécurité, et - la défaillance unique soit détectée si raisonnablement possible. 	La fonction de sécurité est toujours maintenue en cas d'une défaillance unique. Quelques défaillances sont détectées mais pas toutes. Une accumulation de défaillances non-détectées peut entraîner la perte de la fonction de sécurité.	Essentiellement caractérisé par la structure	De Basse à Élevée	De Basse à Moyenne	Voir l'annexe F
4	Les exigences de la catégorie B doivent être remplies, des principes de sécurité éprouvés doivent être utilisés. Les parties relatives à la sécurité sont conçues de manière à ce que : - une défaillance unique dans une de ses parties n'entraîne pas la perte de la fonction de sécurité, et - la défaillance unique soit détectée avant ou pendant la sollicitation suivante de la fonction de sécurité. Si ceci n'est pas possible, une accumulation de défaillances n'entraîne pas la perte de la fonction de sécurité. 	La fonction de sécurité est toujours maintenue en cas d'une défaillance unique. La détection de défaillances accumulées réduit la probabilité de la perte de la fonction de sécurité (DC élevée). Les défaillances sont détectées à temps pour éviter la perte de la fonction de sécurité.	Essentiellement caractérisé par la structure	Élevée	Élevé (incluse l'accumulation de défaillances)	Voir l'annexe F

MTTF_D ("Mean Time To Dangerous Failure", Temps moyen avant défaillance dangereuse).

Ce paramètre essaie de définir la bonne qualité des composants du système en définissant la durée de vie moyenne avant la défaillance dangereuse (noter qu'il ne s'agit pas de défaillance générale) exprimée en années. En pratique, le calcul du MTTF_D se base sur des valeurs numériques fournies par les constructeurs de chaque composant formant le système. En l'absence de données, la norme fournit des valeurs dans des tableaux de référence spéciaux (annexe C de la norme EN ISO 13849-1). Le comptage portera à une valeur numérique qui rentrera dans trois catégories : Élevé, Moyen ou Bas.

Classification	Valeurs
Non acceptable	MTTF _D < 3 ans
Basse	3 ans ≤ MTTF _D < 10 ans
Moyenne	10 ans ≤ MTTF _D < 30 ans
Élevée	30 ans ≤ MTTF _D ≤ 100 ans

Dans le cas de composants sensibles à l'usure (typiquement dispositifs mécaniques ou hydrauliques), le constructeur du composant fournira, plutôt que le MTTF_D du composant, la valeur B_{10D} du composant c'est-à-dire le nombre de cycles du composant dans lequel 10% des prototypes testés présentent une défaillance dangereuse.

La valeur B_{10D} du composant doit être convertie par le constructeur de la machine en MTTF_D par la formule :

$$MTTF_D = \frac{B_{10D}}{0,1 \cdot n_{op}}$$

Où n_{op} = nombre moyen de manœuvres par an du composant.

En supposant la fréquence d'utilisation quotidienne et le nombre d'heures de service par jour de la machine, il est possible d'obtenir n_{op} à partir de :

$$n_{op} = \frac{d_{op} \cdot h_{op} \cdot 3600s/h}{t_{ciclo}}$$

où

d_{op} = nombre moyen de jours de service par an

h_{op} = nombre moyen d'heures de service par jour

t_{cycle} = temps cycle (s)

On peut noter donc que le paramètre MTTF_D, quand il est obtenu à partir d'un composant sujet à l'usure, ne dépend pas seulement du composant même, mais aussi de l'application. Un dispositif électromécanique avec basse fréquence d'utilisation, tel qu'un télérupteur utilisé seulement pour les arrêts d'urgence, aura généralement un MTTF_D élevé ; mais si le même dispositif est également utilisé pour les manœuvres de cycle normales, alors le MTTF_D du même télérupteur, avec un temps de cycle bas, pourrait diminuer considérablement.

Tous les éléments du circuit de contrôle, en fonction de sa structure, contribuent au calcul du MTTF_D de ce dernier. Dans les circuits avec une architecture à 1 canal (comme dans le cas des catégories B, 1 et 2), la contribution de chaque composant est linéaire et le calcul du MTTF_D du canal est obtenu à partir de :

$$\frac{1}{MTTF_D} = \sum_{i=1}^N \frac{1}{MTTF_{D_i}}$$

Pour éviter des interprétations trop optimistes la valeur maximale de MTTF_D de chaque canal est limitée à 100 ans (pour les catégories B, 1, 2 et 3) ou 2500 ans (catégorie 4). Ne sont pas permis canaux avec un MTTF_D inférieur à 3 ans.

Dans le cas des systèmes à 2 canaux (catégories 3 et 4) le calcul du MTTF_D du circuit est obtenu par la symétrisation des MTTF_D des deux canaux en utilisant la formule :

$$MTTF_D = \frac{2}{3} \left[MTTF_{DC1} + MTTF_{DC2} - \frac{1}{\frac{1}{MTTF_{DC1}} + \frac{1}{MTTF_{DC2}}} \right]$$

DC ("Diagnostic Coverage", couverture du diagnostic).

Ce paramètre essaie d'indiquer à quel point le système est en mesure d'« auto-surveiller » un éventuel dysfonctionnement. En fonction du pourcentage de défaillances dangereuses détectables par le système, on aura une couverture du diagnostic plus ou moins bonne. Le paramètre numérique DC est une valeur en pourcent qui est calculée à travers des valeurs données dans un tableau (annexe E de la norme EN ISO 13849-1) en fonction des précautions adoptées par le fabricant pour détecter les anomalies de son circuit. Comme en général il existe plusieurs précautions dans le même circuit pour détecter différentes anomalies, à la fin on calcule une valeur moyenne ou DC_{avg} qui sera répartie dans les quatre groupes suivants :

Élevée DC_{avg} ≥ 99%

Moyenne 90% ≤ DC_{avg} < 99%

Faible 60% ≤ DC_{avg} < 90%

Nulle DC_{avg} < 60%

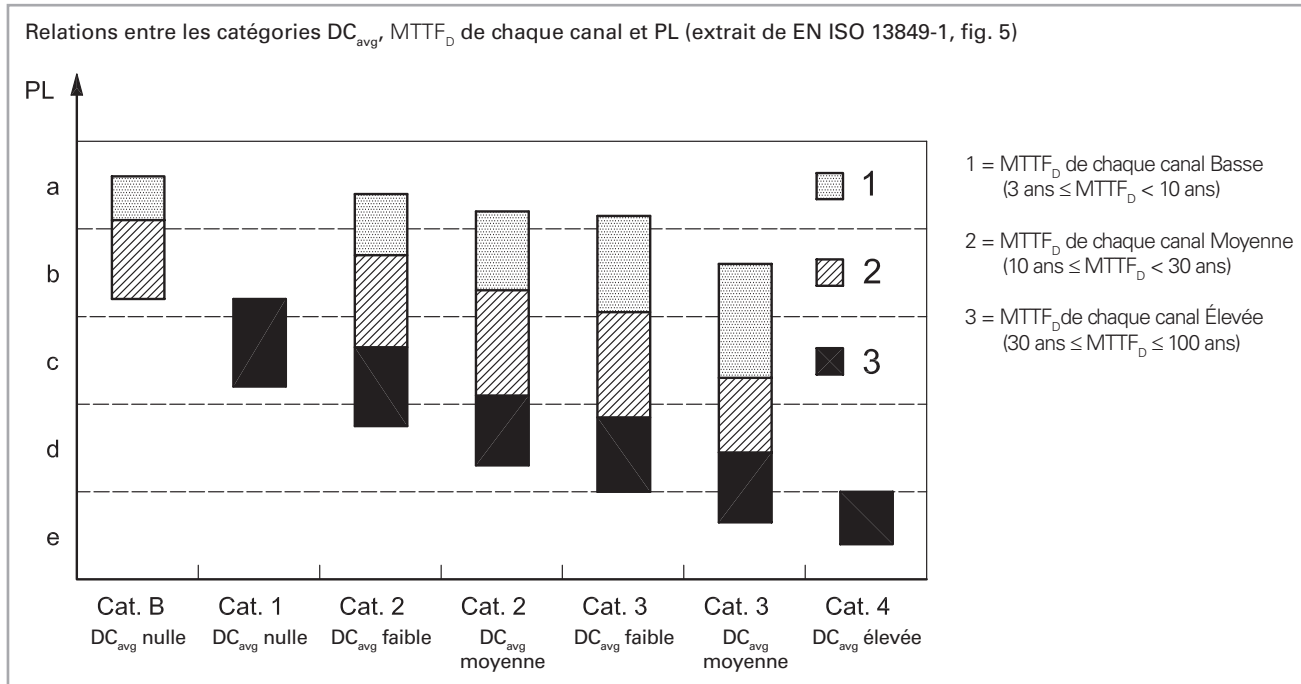
La couverture du diagnostic nulle est admise seulement pour les systèmes avec architecture B ou 1.

CCF (« Common Cause Failure », Défaillance de cause commune)

Dans le cas de systèmes de catégorie 2, 3 ou 4 il sera aussi nécessaire, pour le calcul du PL, d'évaluer une éventuelle défaillance de cause commune ou CCF qui peut invalider la redondance des systèmes. L'évaluation se fait par une check-list de contrôle (annexe F de l'EN ISO 13849-1), qui, selon le type de solutions adoptées contre les défaillances de cause commune, donne une valeur de 0 à 100. La valeur minimale permise pour les catégories 2, 3 et 4 est de 65 points.

PL (« Performance Level »)

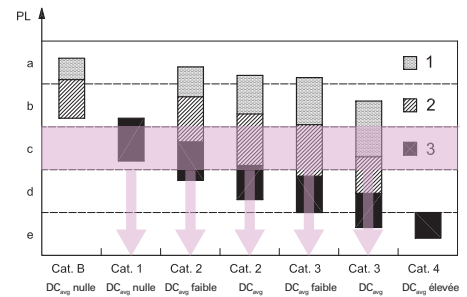
En connaissance de ces données, la norme EN ISO 13849-1 fournit le PL du système au moyen d'un tableau de corrélation (annexe K de la norme EN ISO 13849-1), ou sous forme graphique simplifiée (paragraphe 4.5 de la norme EN ISO 13849-1), par la figure suivante :



Cette image est très utile parce qu'on a plusieurs modalités de lecture. Étant donné une certaine valeur PL, l'image met en évidence toutes les solutions possibles qui offrent ce niveau de PL c'est-à-dire les structures de circuit possibles qui offrent le même PL.

Par exemple en observant la figure, on remarque que toutes les solutions ci-après sont possibles pour obtenir un système avec PL égal à « c » :

1. Système de catégorie 3 avec composants peu fiables (MTTF_D=basse) et DC moyenne.
2. Système de catégorie 3 avec composants fiables (MTTF_D=moyenne) e DC faible.
3. Système de catégorie 2 avec composants fiables (MTTF_D=moyenne) e DC moyenne.
4. Système de catégorie 2 avec composants fiables (MTTF_D=moyenne) e DC faible.
5. Système de catégorie 1 avec composants très fiables (MTTF_D=élevée).



En même temps la figure, choisi une structure de circuit, permet de voir immédiatement les maximum PL réalisables en fonction de la couverture du diagnostic moyenne et du MTTF_D des composants.

Le constructeur peut donc exclure a priori certaines structures de circuit car inappropriées au PL_r requis.

Cependant en général, pour d'identifier le PL du système, on ne se réfère pas à la figure en question puisque dans de nombreux cas, les zones du graphique se superposent aux lignes de la marge des différentes PL. Au lieu de cela, on utilise le tableau dans l'annexe K de l'EN ISO 13849-1 pour une détermination précise du PL du circuit.

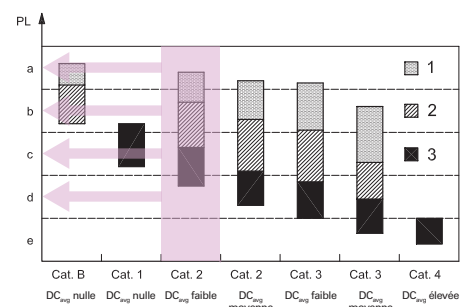


Tableau des paramètres de sécurité

Les données B_{10D} indiquées dans le tableau font référence à la vie mécanique des contacts des dispositifs dans des conditions ambiantes normales.

La valeur B_{10D} pour les contacts NC et NO se réfère à une charge électrique maximale égale à 10% de la valeur du courant indiqué dans les catégories d'utilisation. Mission time (pour tous les articles indiqués ci-dessous) : 20 ans.

Dispositifs électromécaniques				
Série	Description de l'article	B_{10D} (NO)	B_{10D} (NC)	B_{10}/B_{10D}
F ••••	Interrupteurs de position	1.000.000	40.000.000	50%
F ••93	Interrupteurs de sécurité à actionneur séparé	1.000.000	2.000.000	50%
F ••92				
F ••99	Interrupteurs de sécurité à actionneur séparé avec verrouillage	1.000.000	1.000.000	50%
F ••R2				
FG, FY	Interrupteurs de sécurité à actionneur séparé avec verrouillage	1.000.000	5.000.000	20%
FS	Interrupteurs de sécurité à actionneur séparé avec verrouillage	1.000.000	4.000.000	20%
F ••96	Interrupteurs de sécurité à goujon pour charnières	1.000.000	5.000.000	20%
F ••95				
F ••C•	Interrupteurs à levier à fente pour protections à battant	1.000.000	2.000.000	50%
F ••••	Interrupteurs à câble pour l'arrêt d'urgence	100.000	200.000	50%
HP - HX B•22-•••	Charnières de sécurité	1.000.000	5.000.000	20%
SR	Capteurs magnétiques de sécurité (utilisés avec des modules de sécurité Pizzato Elettrica compatibles)	20.000.000	20.000.000	50%
SR	Capteurs magnétiques de sécurité (utilisés à charge maximale : DC12 24V 250mA)	400.000	400.000	100%
PX, PA	Interrupteurs à pédale	1.000.000	20.000.000	50%
MK	Micro-interrupteurs de position	1.000.000	20.000.000	50%
NA B•• - NA G•• - NA H•• - NA L••				
NB B•• - NB G•• - NB H•• - NB L••	Interrupteurs de position précâblés modulaires	1.000.000	40.000.000	50%
NF B•• - NF G•• - NF H•• - NF L••				
NA C•• - NB C•• - NF C••	Interrupteurs de position précâblés modulaires	1.000.000	10.000.000	50%
E2 C••••••	Bloc de contact	1.000.000	40.000.000	50%

Série	Description de l'article	B_{10D}	B_{10}/B_{10D}
E2 •PU1••••••, E2 •PL1••••••, E2 •PU2••••••, E2 •PL2••••••	Boutons simples à accrochage	2.000.000	50%
E2 •PD••••••, E2 •PT••••••	Boutons simples à impulsion	30.000.000	50%
E2 •PD••••••, E2 •PT••••••	Boutons doubles et triples	2.000.000	50%
E2 •PQ••••••	Boutons quadruples	2.000.000	50%
E2 •PE••••••	Boutons d'arrêt d'urgence	600.000	50%
VN NG-AC2605•	Boutons d'arrêt d'urgence intégrés aux dispositifs des séries NG, NS, BN	100.000	50%
E2 •SE••••••, E2 •SL••••••	Sélecteurs et sélecteurs lumineux	2.000.000	50%
E2 •SC••••••	Sélecteurs à clé	600.000	50%
E2 •MA••••••	Joysticks	2.000.000	50%

Série ATEX	Description de l'article	B_{10D} (NO)	B_{10D} (NC)	B_{10}/B_{10D}
F ••••-EX•	Interrupteurs de position	500.000	20.000.000	50%
F ••93-EX•	Interrupteurs de sécurité à actionneur séparé	500.000	1.000.000	50%
F ••99-EX•				
F ••R2-EX•	Interrupteurs de sécurité à actionneur séparé avec verrouillage	500.000	500.000	50%
F ••96-EX•	Interrupteurs de sécurité à goujon pour charnières	500.000	2.500.000	20%
F ••95-EX•				
F ••C•-EX•	Interrupteurs à levier à fente pour protections à battant	500.000	1.000.000	50%
F ••••-EX•	Interrupteurs à câble pour l'arrêt d'urgence	500.000	1.000.000	50%

Dispositifs électroniques							
Code/série	Description de l'article	MTTF _D	DC	PFH _D	SIL CL	PL	Cat
HX BEE1-•••	Charnières de sécurité avec bloc électronique	2413	High	1,24E-09	3	e	4
ST D••••••	Capteurs de sécurité avec technologie RFID	4077	High	1,20E-11	3	e	4
ST G••••••, ST H••••••	Capteurs de sécurité avec technologie RFID	1551	High	1,19E-09	3	e	4
	Interrupteurs de sécurité RFID avec verrouillage						
	Fonction de surveillance de l'actionneur verrouillé - mode 1	2968	High	1,15E-09	3	e	4
	Fonction de surveillance de la présence de l'actionneur - mode 2	3946	High	1,15E-09	3	e	4
NG	Fonction de surveillance de l'actionneur verrouillé - mode 3	2957	High	1,48E-09	2	d	2
	Fonction de surveillance de la présence de l'actionneur - mode 3	3927	High	1,48E-09	2	d	2
	Commande à double canal de la fonction de verrouillage de l'actionneur	4011	High	1,51E-10	3	e	4
	Commande à canal unique de la fonction de verrouillage de l'actionneur	4011	High	1,51E-10	2	d	2
	Interrupteurs de sécurité RFID avec verrouillage						
	Fonction de surveillance de l'actionneur verrouillé - mode 1	2657	High	1,23E-09	3	e	4
	Fonction de surveillance de la présence de l'actionneur - mode 2	1840	High	1,22E-09	3	e	4
NS	Fonction de surveillance de l'actionneur verrouillé - mode 3	2627	High	1,50E-09	2	d	2
	Fonction de surveillance de la présence de l'actionneur - mode 3	3987	High	1,49E-09	2	d	2
	Commande à double canal de la fonction de verrouillage de l'actionneur	2254	High	2,04E-10	3	e	4
	Commande à canal unique de la fonction de verrouillage de l'actionneur	2254	High	2,04E-10	2	d	2

B_{10D} : Nombre d'opérations après lesquelles 10% des composants présentent une défaillance dangereuse
 B_{10} : Nombre d'opérations après lesquelles 10% des composants présentent une défaillance
 B_{10}/B_{10D} : Rapport entre les défaillances totales et les défaillances dangereuses.
 MTTF_D : Mean Time To Failure Dangerous (temps moyen avant défaillance dangereuse)

DC : Diagnostic coverage (couverture du diagnostic)
 PFH_D : Probability of Dangerous Failure per hour (Probabilité de défaillance dangereuse par heure)
 SIL CL : Safety Integrity Level Claim Limit. SIL maximal possible selon EN 62061
 PL : Niveau de performance. PL selon EN ISO 13849-1

Dispositifs électroniques

Code/série	Description de l'article	MTTF _D	DC	PFH _D	SIL CL	PL	Cat
CS AM-01	Module de sécurité pour la détection d'arrêt moteur	218	Medium	8,70E-09	2	d	3
CS AR-01, CS AR-02	Modules de sécurité pour le contrôle de protecteurs et d'arrêts d'urgence	227	High	1,18E-10	3	e	4
CS AR-04	Module de sécurité pour le contrôle de protecteurs et d'arrêts d'urgence	152	High	1,84E-10	3	e	4
CS AR-05, CS AR-06	Modules de sécurité pour le contrôle de protecteurs, d'arrêts d'urgence et de barrières optiques	152	High	1,84E-10	3	e	4
CS AR-07	Module de sécurité pour le contrôle de protecteurs et d'arrêts d'urgence	111	High	7,56E-10	3	e	4
CS AR-08	Module de sécurité pour le contrôle de protecteurs, d'arrêts d'urgence et de barrières optiques	1547	High	9,73E-11	3	e	4
CS AR-20, CS AR-21	Modules de sécurité pour le contrôle de protecteurs et d'arrêts d'urgence	225	High	4,18E-10	3	e	3
CS AR-22, CS AR-23	Modules de sécurité pour le contrôle de protecteurs et d'arrêts d'urgence	151	High	5,28E-10	3	e	3
CS AR-24, CS AR-25	Modules de sécurité pour le contrôle de protecteurs et d'arrêts d'urgence	113	High	6,62E-10	3	e	3
CS AR-40, CS AR-41	Modules de sécurité pour le contrôle de protecteurs et d'arrêts d'urgence	225	High	4,18E-10	2	d	2
CS AR-46	Module de sécurité pour le contrôle de protecteurs et d'arrêts d'urgence	435	-	3,32E-08	1	c	1
CS AR-51	Module de sécurité pour le contrôle de tapis et bords sensibles	212	High	3,65E-09	3	e	4
CS AR-90	Module de sécurité pour le contrôle du nivelage à l'étage des ascenseurs	382	High	5,03E-10	3	e	4
CS AR-91	Module de sécurité pour le contrôle du nivelage à l'étage des ascenseurs	227	High	1,18E-10	3	e	4
CS AR-93	Module de sécurité pour le contrôle du nivelage à l'étage des ascenseurs	227	High	1,34E-10	3	e	4
CS AR-94	Module de sécurité pour le contrôle du nivelage à l'étage des ascenseurs	227	High	1,13E-10	3	e	4
CS AR-95	Module de sécurité pour le contrôle du nivelage à l'étage des ascenseurs	213	High	5,42E-09	3	e	4
CS AT-0•, CS AT-1•	Modules de sécurité temporisés pour le contrôle de protecteurs et d'arrêts d'urgence	88	High	1,23E-08	3	e	4
CS AT-3•	Module de sécurité temporisé pour le contrôle de protecteurs et d'arrêts d'urgence	135	High	1,95E-09	3	e	4
CS DM-01	Module de sécurité pour le contrôle de commande bimanuelle	142	High	2,99E-08	3	e	4
CS DM-02	Module de sécurité pour le contrôle de commande bimanuelle	206	High	2,98E-08	3	e	4
CS DM-20	Module de sécurité pour le contrôle de commande bimanuelle	42	-	1,32E-06	1	c	1
CS FS-1•	Module temporisateur de sécurité	404	High	5,06E-10	3	e	4
CS FS-2•, CS FS-3•	Modules temporisateurs de sécurité	205	High	1,10E-08	2	d	3
CS FS-5•	Module temporisateur de sécurité	379	Medium	1,31E-09	2	d	3
CS ME-01	Module d'extension de contacts	91	High	5,26E-10	①	①	①
CS ME-02	Module d'extension de contacts	114	High	4,17E-10	①	①	①
CS ME-03	Module d'extension de contacts	152	High	3,09E-10	①	①	①
CS ME-20	Module d'extension de contacts	114	High	6,14E-10	①	①	①
CS ME-31	Module d'extension de contacts	110	High	4,07E-09	①	①	①
CS M•201	Modules de sécurité multifonctions	135	High	1,44E-09	3	e	4
CS M•202	Modules de sécurité multifonctions	614	High	1,32E-09	3	e	4
CS M•203	Modules de sécurité multifonctions	103	High	1,61E-09	3	e	4
CS M•204	Modules de sécurité multifonctions	134	High	1,52E-09	3	e	4
CS M•205	Modules de sécurité multifonctions	373	High	2,19E-09	3	e	4
CS M•206	Modules de sécurité multifonctions	3314	High	1,09E-09	3	e	4
CS M•207	Modules de sécurité multifonctions	431	High	7,08E-09	3	e	4
CS M•208	Modules de sécurité multifonctions	633	High	7,02E-09	3	e	4
CS M•301	Modules de sécurité multifonctions	128	High	1,88E-09	3	e	4
CS M•302	Modules de sécurité multifonctions	535	High	1,57E-09	3	e	4
CS M•303	Modules de sécurité multifonctions	485	High	1,76E-09	3	e	4
CS M•304	Modules de sécurité multifonctions	98	High	2,05E-09	3	e	4
CS M•305	Modules de sécurité multifonctions	535	High	1,57E-09	3	e	4
CS M•306	Modules de sécurité multifonctions	100	High	1,86E-09	3	e	4
CS M•307	Modules de sécurité multifonctions	289	High	8,38E-09	3	e	4
CS M•308	Modules de sécurité multifonctions	548	High	7,27E-09	3	e	4
CS M•309	Modules de sécurité multifonctions	496	High	7,46E-09	3	e	4
CS M•310	Modules de sécurité multifonctions	288	High	3,46E-09	3	e	4
CS M•311	Modules de sécurité multifonctions	363	High	7,52E-09	3	e	4
CS M•312	Modules de sécurité multifonctions	380	High	8,20E-09	3	e	4
CS M•401	Modules de sécurité multifonctions	434	High	1,73E-09	3	e	4
CS M•402	Modules de sécurité multifonctions	478	High	7,24E-09	3	e	4
CS M•403	Modules de sécurité multifonctions	438	High	7,42E-09	3	e	4
CS M•406	Modules de sécurité multifonctions	473	High	1,54E-09	3	e	4

B₁₀₀ : Nombre d'opérations après lesquelles 10% des composants présentent une défaillance dangereuse

B₁₀ : Nombre d'opérations après lesquelles 10% des composants présentent une défaillance

B₁₀/B₁₀₀ : Rapport entre les défaillances totales et les défaillances dangereuses.

MTTF_D : Mean Time To Failure Dangerous (temps moyen avant défaillance dangereuse)

DC : Diagnostic coverage (couverture du diagnostic)

PFH_D : Probability of Dangerous Failure per hour (Probabilité de défaillance dangereuse par heure)

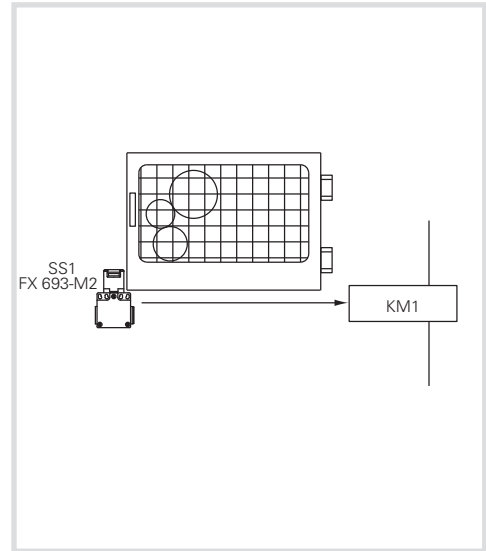
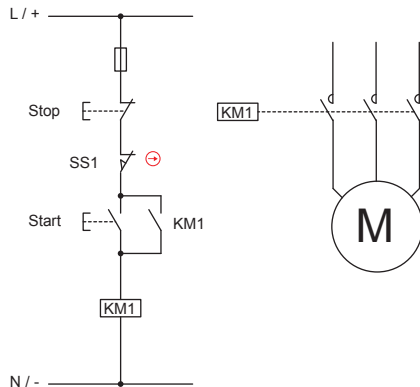
SIL CL : Safety Integrity Level Claim Limit. SIL maximal possible selon EN 62061

PL : Niveau de performance. PL selon EN ISO 13849-1

① = dépendant du module de base

EXEMPLE 1**Application : Contrôle des protecteurs**

Norme de référence EN ISO 13849-1

Catégorie de sécurité **1**Niveau de performance **PL c****Description de la fonction de sécurité**

Le circuit de contrôle de la figure a la fonction de surveillance de la protection. Si la protection est ouverte, le moteur ne doit pas être en mesure de démarrer. L'analyse des dangers a mis en évidence que le système n'est pas doté d'inertie c'est-à-dire que le moteur, après avoir coupé l'alimentation, s'arrête plus rapidement que la protection ne s'ouvre. L'analyse des risques a permis de mettre en évidence que le PL_r ciblé requis est PL c. On veut vérifier si le circuit de contrôle prévu, qui a une structure monocanal, a un PL supérieur ou égal à PL_r .

La position du protecteur est détectée par l'interrupteur avec actionneur séparé SS1 qui agit directement sur le contacteur KM1. Le contacteur KM1 qui contrôle les organes en mouvement est normalement actionné au moyen des boutons de démarrage et d'arrêt, mais l'analyse du cycle de fonctionnement a montré que la protection est également ouverte à chaque cycle de service. Il s'ensuit que le nombre d'opérations du télérupteur et de l'interrupteur de sécurité peut être considéré comme égal.

La structure du circuit est du type monocanal sans supervision (catégorie B ou 1) où il y a seulement le composant de Input (interrupteur) et Output (contacteur).

La fonction de sécurité n'est pas maintenue en cas de défaillance sur un des dispositifs.

Aucune mesure n'est mise en œuvre pour vérifier les défaillances.

Données des dispositifs :

- SS1 (FX 693-M2) est un interrupteur à ouverture forcée (selon l'annexe K de la norme EN 60947-5-1). L'interrupteur est un dispositif bien éprouvé selon le tableau D.4 de la norme EN ISO 13849-2. La valeur de B_{10D} du dispositif est fournie par le constructeur et est égale à 2.000.000 manœuvres.
- KM1 est un contacteur utilisé à charge nominale et est un composant bien éprouvé en accord avec tableau D.4 de l'EN ISO 13849-2. Sa valeur B_{10D} est égale à 1.300.000 manœuvres, valeur dérivée des tableaux de la norme (voir tableau C.1 de l'EN ISO 13849-1).

Hypothèse de fréquence d'utilisation

- On suppose que la machine est utilisée au plus 365 jours par an, pour trois équipes de 8 heures avec un temps de cycle de 600 secondes. Le nombre d'opérations par an pour l'interrupteur est donc égal à $N_{op} = (365 \times 24 \times 3.600) / 600 = 52.560$.
- On suppose l'actionnement du bouton de démarrage toutes les 300 secondes. Le nombre d'opérations par an est donc égal au maximum à $n_{op}/an = 105.120$
- Le contacteur KM1 sera actionné pour la marche-arrêt normale de la machine et pour le redémarrage suite à l'ouverture d'un protecteur. $n_{op}/an = 52.560 + 105.120 = 157.680$

Calcul de $MTTF_D$

L' $MTTF_D$ de l'interrupteur SS1 est égal à : $MTTF_D = B_{10D} / (0,1 \times n_{op}) = 2000000 / (0,1 \times 52560) = 381$ ans

L' $MTTF_D$ du contacteur KM1 est égal à : $MTTF_D = B_{10D} / (0,1 \times n_{op}) = 1.300.000 / (0,1 \times 157680) = 82$ ans

Il s'ensuit que le $MTTF_D$ du circuit monocanal est égal à : $1 / (1/381 + 1/82) = 67$ ans

Couverture du diagnostic DCavg

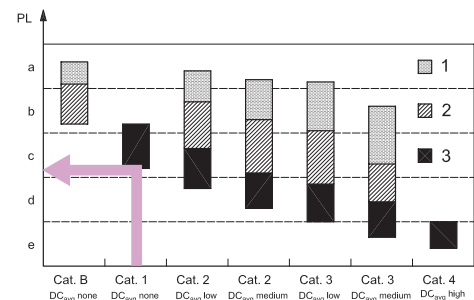
Aucune mesure n'est mise en œuvre pour vérifier les défaillances et donc la couverture du diagnostic est nulle, condition admise pour le circuit examiné qui est de catégorie 1.

Défaillance de cause commune CCF

Pour un circuit de catégorie 1, il n'est pas nécessaire de calculer le paramètre CCF.

Vérification du PL

Le tableau ou la figure 5 de la norme permet de vérifier comment, pour un circuit de catégorie 1 et de $MTTF_D = 95$ ans, le PL résultant du circuit de contrôle est PL c. Le PL_r ciblé est donc atteint.



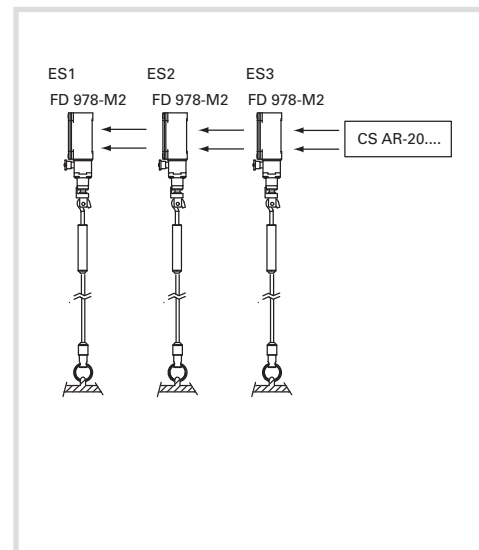
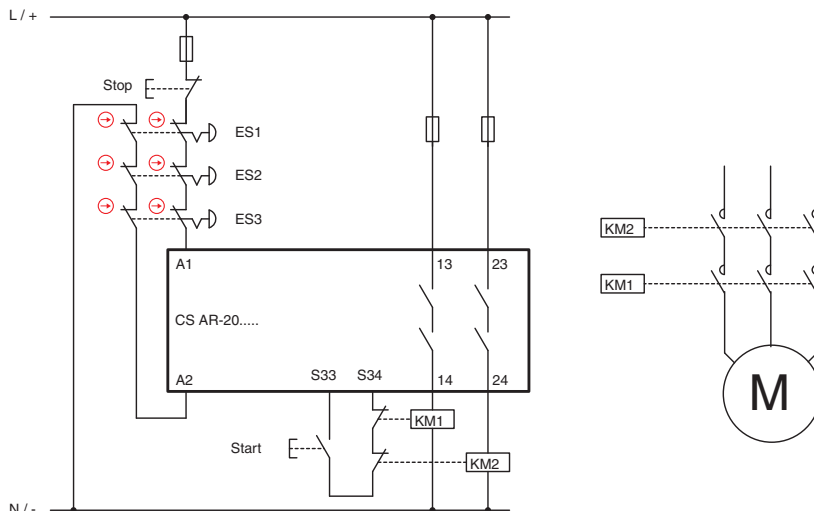
EXEMPLE 2**Application : Contrôle arrêts d'urgence**

Norme de référence EN ISO 13849-1

Catégorie de sécurité

3

Niveau de performance

PL e**Description de la fonction de sécurité**

L'actionnement d'un des dispositifs d'urgence provoque l'intervention du module de sécurité et des deux contacteurs KM1 et KM2. Le signal des dispositifs ES1, ES2, ES3 est lu de façon redondante par le module de sécurité CS. Les contacteurs KM1 et KM2 (avec contacts forcés) sont aussi contrôlés par CS via le circuit de rétroaction.

Données des dispositifs :

- ES1, ES2, ES3 (FD 978-M2) sont des interrupteurs à câble pour arrêts d'urgence à ouverture forcée. La valeur de B_{10D} est égale à 2.000.000
- KM1, KM2 sont des contacteurs utilisés à charge nominale. La valeur B_{10D} est égale à 1.300.000 (voir tableau C.1 d'EN ISO 13849-1)
- CS est un module de sécurité (CS AR-20) avec $MTTF_D = 225$ ans et $DC = High$
- L'architecture du circuit est à double canal en catégorie 3

Hypothèse de fréquence d'utilisation

- 2 fois par mois nop/an = 24
- Actionnement du bouton de démarrage : 4 fois par jour
- En supposant 365 jours de travail, les contacteurs interviennent $4 \times 365 + 24 = 1484$ fois/an
- Les interrupteurs seront actionnés avec la même fréquence.
- On ne prévoit pas que plusieurs boutons puissent être pressés simultanément.

Calcul de $MTTF_D$

- $MTTF_{D_{ES1,ES2,ES3}} = 833.333$ ans
- $MTTF_{D_{KM1,KM2}} = 8760$ ans
- $MTTF_{D_{CS}} = 225$ ans
- $MTTF_{D_{ch1}} = 219$ ans. La valeur est limitée à 100 ans. Les canaux sont symétriques, donc $MTTF_D = 100$ ans (High)

Couverture du diagnostic DC_{avg}

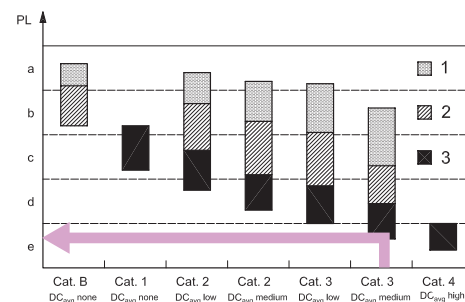
- Les contacts de KM1 et KM2 sont contrôlés par CS via le circuit de rétroaction. $DC = 99\%$ (High)
- Le module de sécurité CS AR-20 a une couverture du diagnostic élevée (High).
- Il n'est pas possible de détecter toutes les défaillances dans la série des dispositifs d'urgence. La couverture du diagnostic est de 90% (moyenne)

Défaillance de cause commune CCF

On suppose une valeur > 65 (selon l'annexe F de l'EN ISO 13849-1).

Vérification du PL

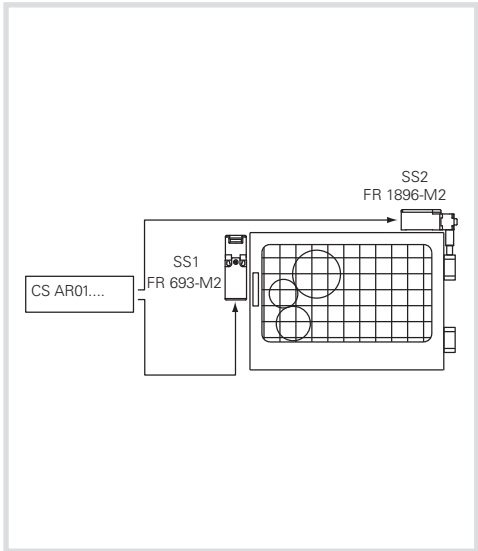
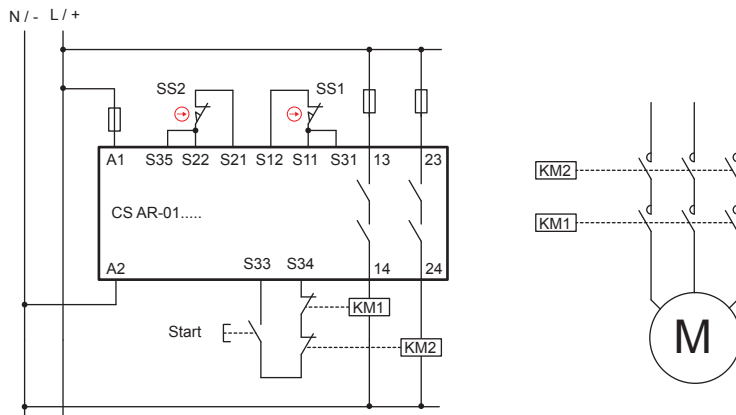
Un circuit de catégorie 3 avec $MTTF_D = High$ et $DC_{avg} = High$ peut atteindre un PL e.



Toutes les informations et les exemples d'application, y compris les schémas de raccordement, illustrés dans cette documentation sont de nature purement descriptive. C'est l'utilisateur qui a la responsabilité de s'assurer que les produits choisis et appliqués sont utilisés comme il est prescrit dans les normes afin qu'ils ne puissent porter préjudice ni aux biens ni aux personnes.

EXEMPLE 3**Application : Contrôle des protecteurs**

Norme de référence EN ISO 13849-1

Catégorie de sécurité **4**Niveau de performance **PL e****Description de la fonction de sécurité**

L'ouverture du protecteur provoque l'intervention des interrupteurs SS1 et SS2 et donc du module de sécurité et des deux contacteurs KM1 et KM2.

Le signal des dispositifs SS1 et SS2 est contrôlé de façon redondante par le module de sécurité CS.

Les interrupteurs ont un principe de fonctionnement différent.

Les contacteurs KM1 et KM2 (avec contacts forcés) sont aussi contrôlés par CS via le circuit de rétroaction.

Données des dispositifs :

- SS1 (FR 693-M2) est un interrupteur à ouverture forcée. La valeur de B_{10D} est égale à 2.000.000
 - SS2 (FR 1896-M2) est un interrupteur pour charnières à ouverture forcée. $B_{10D} = 5.000.000$
 - KM1, KM2 sont des contacteurs utilisés à charge nominale. $B_{10D} = 1.300.000$ (voir tableau C.1 d'EN ISO 13849-1)
 - CS sont des modules de sécurité (CS AR-01) avec $MTTF_D = 227$ ans et DC = High
- Hypothèse de fréquence d'utilisation
365 jours/an, 16 h/jour, 1 intervention toutes les 4 minutes (240 s). $n_{op}/an = 87.600$.

Calcul de $MTTF_D$

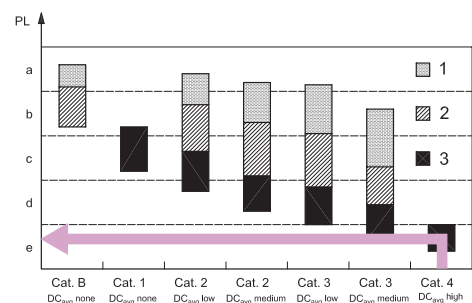
- $MTTF_{D_{SS1}} = 228$ ans
- $MTTF_{D_{SS2}} = 571$ ans
- $MTTF_{D_{KM1,KM2}} = 148$ ans
- $MTTF_{D_{CS}} = 227$ ans
- $MTTF_{D_{CH1}} = 64$ ans (SS1,CS,KM1)
- $MTTF_{D_{CH2}} = 77$ ans (SS2,CS,KM2)
- $MTTF_D$: en symétrisant les deux canaux, on obtient $MTTF_D = 70,7$ ans (High)

Couverture du diagnostic DC_{avg}

- SS1 et SS2 ont $DC=99\%$ car les contacts de SS1 et SS2 sont contrôlés par CS et ont des principes de fonctionnement différents.
- Les contacts de KM1 et KM2 sont contrôlés par CS via le circuit de rétroaction. $DC = 99\%$ (High)
- CS AR-01 a à l'intérieur un circuit redondant et auto-surveillé. DC = High
- $DC_{avg} = High$

Vérification du PL

Un circuit de catégorie 4 avec $MTTF_D = 72,1$ ans et $DC_{avg} = High$ correspond à un PL e.

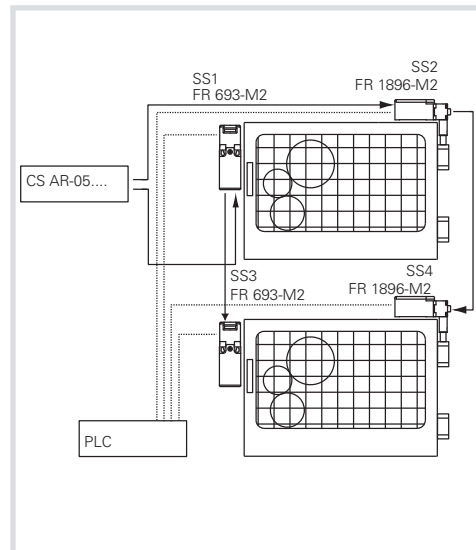
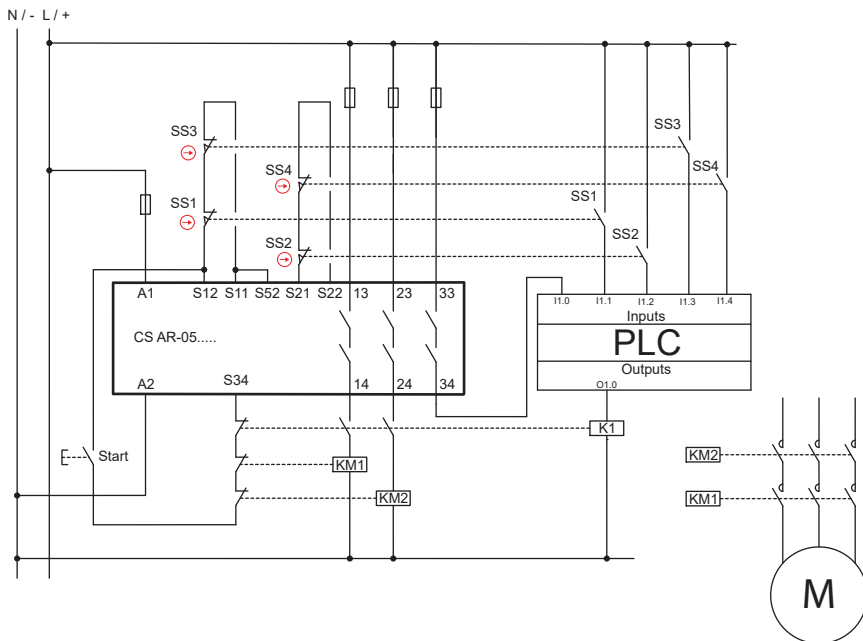


Toutes les informations et les exemples d'application, y compris les schémas de raccordement, illustrés dans cette documentation sont de nature purement descriptive.

C'est l'utilisateur qui a la responsabilité de s'assurer que les produits choisis et appliqués sont utilisés comme il est prescrit dans les normes afin qu'ils ne puissent porter préjudice ni aux biens ni aux personnes.

EXEMPLE 4**Application : Contrôle des protecteurs**

Norme de référence EN ISO 13849-1

Catégorie de sécurité **4**Niveau de performance **PL e****Description de la fonction de sécurité**

L'ouverture d'un protecteur provoque l'intervention des interrupteurs SS1, SS2 dans la première protection et SS3, SS4 dans la deuxième ; les interrupteurs actionnent le module de sécurité et les deux contacteurs KM1 et KM2.

Le signal des dispositifs SS1, SS2 et SS3, SS4 est contrôlé de façon redondante par le module de sécurité CS, en outre un contact auxiliaire des interrupteurs est contrôlé par le PLC.

Les interrupteurs ont un principe de fonctionnement différent.

Les contacteurs KM1 et KM2 (avec contacts forcés) sont aussi contrôlés par CS via le circuit de rétroaction.

Données des dispositifs :

- SS1, SS3 (FR 693-M2) sont des interrupteurs à ouverture forcée. La valeur de B_{10D} est égale à 2.000.000
- SS2, SS4 (FR 1896-M2) sont des interrupteurs pour charnières à ouverture forcée. $B_{10D} = 5.000.000$
- KM1, KM2 sont des contacteurs utilisés à charge nominale. La valeur de B_{10D} est égale à 1.300.000 (voir tableau C.1 d'EN ISO 13849-1)
- CS est un module de sécurité (CS AR-05) avec $MTTF_D = 152$ ans et DC = High

Hypothèse de fréquence d'utilisation

- 4 fois par heure, 24 heures/jour et 365 jours/an, donc $n_{op}/an = 35.040$
- Les contacteurs interviennent pour un nombre double d'opérations = 70.080

Calcul de $MTTF_D$

- $MTTF_{D, SS1, SS3} = 571$ ans ; $MTTF_{D, SS2, SS4} = 1.427$ ans
- $MTTF_{D, KM1, KM2} = 185$ ans
- $MTTF_{D, CS} = 152$ ans
- $MTTF_{D, Ch1} = 73$ ans (SS1, CS, KM1) / (SS3, CS, KM1)
- $MTTF_{D, Ch2} = 79$ ans (SS2, CS, KM2) / (SS4, CS, KM2)
- $MTTF_D$: en symétrisant les deux canaux, on obtient $MTTF_D = 76$ ans (High)

Couverture du diagnostic DC

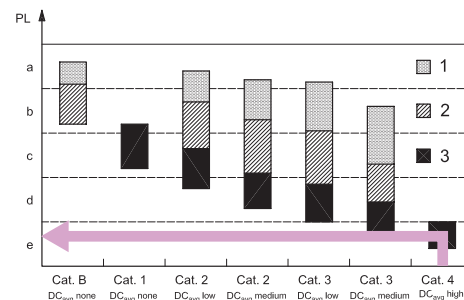
- Les contacts de KM1, KM2 sont contrôlés par CS via le circuit de rétroaction. DC = 99%
- Les contacts auxiliaires des interrupteurs sont tous contrôlés par le PLC. DC = 99%
- Le module CS AR-05 a une DC = High
- La couverture du diagnostic pour tous les deux canaux est de 99% (High)

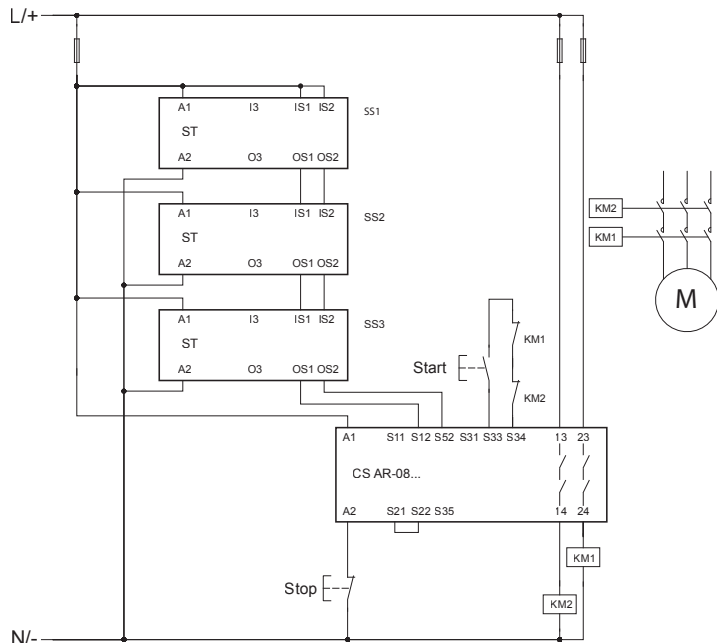
Défaillance de cause commune CCF

- On suppose une valeur > 65 (selon l'annexe F de l'EN ISO 13849-1).

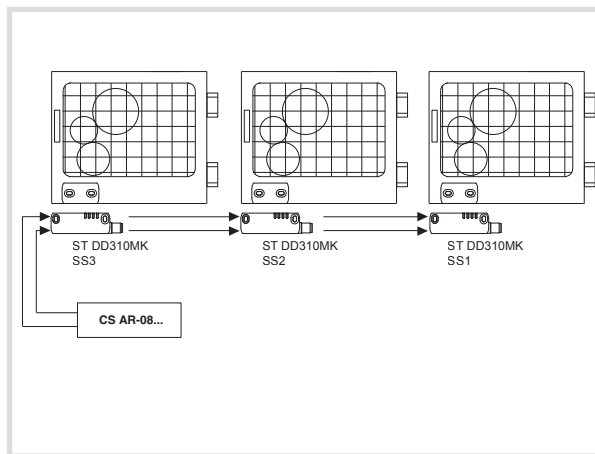
Vérification du PL

- Un circuit de catégorie 4 avec $MTTF_D = 88,6$ ans (High) et $DC_{avg} = High$ correspond à un PL e.



EXEMPLE 5**Application : Contrôle des protecteurs**

Norme de référence EN ISO 13849-1

Catégorie de sécurité **4**Niveau de performance **PL e****Description de la fonction de sécurité**

L'ouverture des protecteurs provoque l'intervention des capteurs SS1 sur le premier protecteur, de SS2 sur le second et de SS3 sur le troisième ; les capteurs activent le module de sécurité CS AR-08 et les deux contacteurs KM1 et KM2. Les contacteurs KM1 et KM2 (avec contacts forcés) sont contrôlés par CS AR-08 via le circuit de rétroaction.

Données des dispositifs

SS1, SS2, SS3 sont des capteurs de la série ST avec technologie RFID codifiés. $PFH_D = 1,20E-11$, $PL = e$

CS AR-08 est un module de sécurité. $PFH_D = 9,73E-11$, $PL = e$

KM1, KM2 sont des contacteurs utilisés à charge nominale. $B_{10D} = 1.300.000$ (voir tableau C.1 d'EN ISO 13849-1)

Hypothèse de fréquence d'utilisation

Chaque porte est ouverte toutes les 2 minutes, 16 heures par jour et 365 jours par an, donc $n_{op} = 175.200$

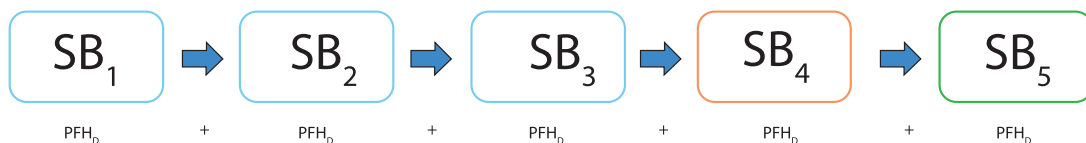
Définition du SRP/CS et des sous-systèmes

La SRP/CS est constituée de 5 sous-systèmes (SB) :

SB1, 2, 3 représentent trois capteurs RFID de la série ST

SB4 représente le module de sécurité CS AR-08

SB5 représente deux télérupteurs KM1 et KM2 en architecture redondante (cat. 4)

**Calcul de PFH_D pour SB5**

$MTTF_D$ KM1, KM2 = 74,2 ans.

$DC = 99\%$, les contacts de KM1 et KM2 sont contrôlés par le module de sécurité via le circuit de rétroaction.

On suppose une valeur supérieure à 65 pour le paramètre CCF (selon l'annexe F de l'EN ISO 13849-1).

Un circuit de catégorie 4 avec $MTTF_D = 74,2$ ans (élevée) et une couverture élevée du diagnostic ($DC = 99\%$) correspond à une probabilité de défaillance $PFH_D = 3,4E-08$ et à un $PL e$.

Calcul de la PFH_D totale du SRP/CS

$PFH_{DTOT} = PFH_{DSB1} + PFH_{DSB2} + PFH_{DSB3} + PFH_{DSB4} + PFH_{DSB5} = 3,5E-08$

Cela correspond à un $PL e$.

Exemple de calcul effectué avec le logiciel SISTEMA, téléchargeable gratuitement sur le site www.pizzato.com

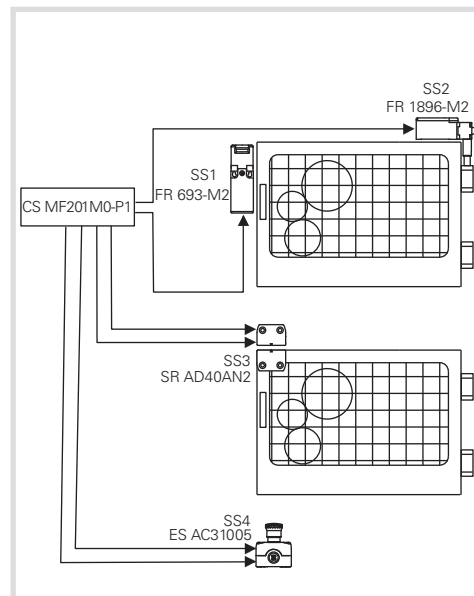
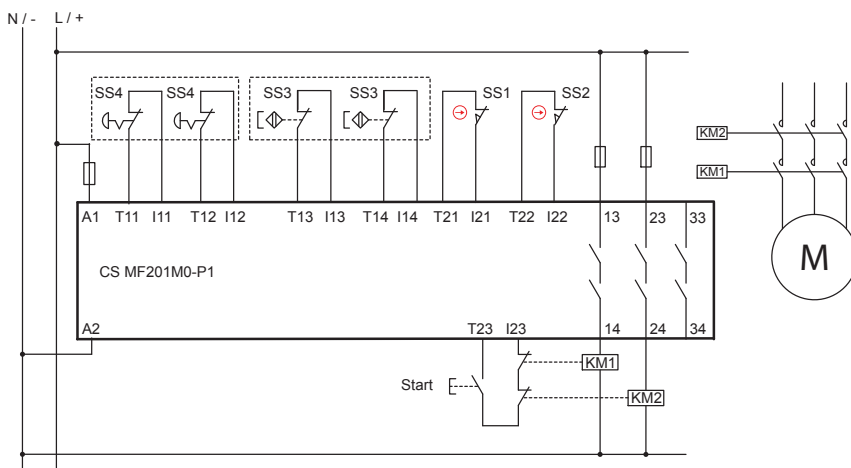
EXEMPLE 6**Application : Contrôle des protecteurs**

Norme de référence EN ISO 13849-1

Catégorie de sécurité

4

Niveau de performance

PL e**Description de la fonction de sécurité**

L'ouverture d'un protecteur provoque l'intervention des interrupteurs SS1, SS2 dans la première protection et du capteur SS3 dans la deuxième ; les interrupteurs actionnent le module de sécurité et les deux contacteurs KM1 et KM2.

Les signaux des dispositifs SS1, SS2 et SS3 sont contrôlés de façon redondante par le module de sécurité CS MF.

Il y a aussi un bouton d'arrêt d'urgence qui est également relié au module de sécurité par un double canal.

Les contacteurs KM1 et KM2 (avec contacts forcés) sont aussi contrôlés par CS MF via le circuit de rétroaction.

Données des dispositifs :

- SS1 (FR 693-M2) est un interrupteur à ouverture forcée. $B_{10D} = 2.000.000$
- SS2 (FR 1896-M2) est un interrupteur pour charnières à ouverture forcée. $B_{10D} = 5.000.000$
- SS3 (SR AD40AN2) est un capteur magnétique de sécurité. $B_{10D} = 20.000.000$
- SS4 (ES AC31005) est un boîtier avec bouton d'arrêt d'urgence (E2 1PERZ4531) avec 2 contacts NC. $B_{10D} = 600.000$
- KM1, KM2 sont des contacteurs utilisés à charge nominale. $B_{10D} = 1.300.000$ (voir tableau C.1 d'EN ISO 13849-1)
- CS MF201M0-P1 est un module de sécurité avec $MTTF_D = 842$ ans et $DC = 99\%$

Hypothèse de fréquence d'utilisation

- Chaque porte est ouverte 2 fois par heure, 16 heures/jour et 365 jours/an, donc $n_{op}/an = 11.680$
- On suppose que le bouton d'arrêt d'urgence est actionné au plus 1 fois par jour, $n_{op}/an = 365$
- Les contacteurs interviennent pour un nombre double d'opérations = 23.725

Calcul de $MTTF_D$ **Protecteur SS1/SS2**

- $MTTF_{D, SS1, SS2} = 1.712$ ans
- $MTTF_{D, SS2, SS4} = 4.281$ ans
- $MTTF_{D, KM1, KM2} = 548$ ans
- $MTTF_{D, CS} = 842$ ans
- $MTTF_{D, CH1} = 278$ ans (SS1, CS, KM1)
- $MTTF_{D, CH2} = 308$ ans (SS2, CS, KM2)
- $MTTF_D$: en symétrisant les deux canaux, on obtient $MTTF_D = 293$ ans

Protecteur SS3

- $MTTF_{D, SS3} = 17.123$ ans
- $MTTF_{D, KM1, KM2} = 548$ ans
- $MTTF_{D, CS} = 842$ ans
- $MTTF_D = 325$ ans

Bouton d'arrêt d'urgence SS4

- $MTTF_{D, SS4} = 16.438$ ans
- $MTTF_{D, KM1, KM2} = 548$ ans
- $MTTF_{D, CS} = 842$ ans
- $MTTF_D = 325$ ans

Couverture du diagnostic DC_{avg}

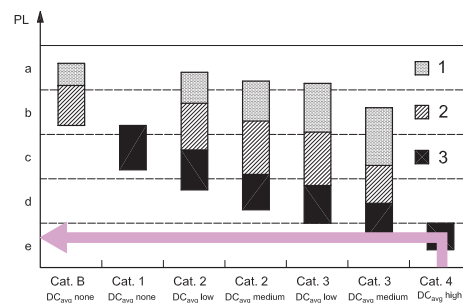
- Les contacts de KM1 et KM2 sont contrôlés par CS MF via le circuit de rétroaction. $DC = 99\%$
- Il est possible de détecter toutes les défaillances dans la série des dispositifs SS1, SS2 et SS3. $DC = 99\%$
- Le module CS MF201M0-P1 a une $DC = 99\%$
- On suppose une couverture du diagnostic de 99% (High)

Défaillance de cause commune CCF

- On suppose une valeur > 65 (selon l'annexe F de l'EN ISO 13849-1).

Vérification du PL

- Un circuit de catégorie 4 avec $MTTF_D \geq 30$ ans (High) et $DC_{avg} = High$ correspond à un PL e.
- Les fonctions de sécurité liées aux protecteurs SS1/SS2, SS3 et au bouton d'arrêt d'urgence sont de PL e.



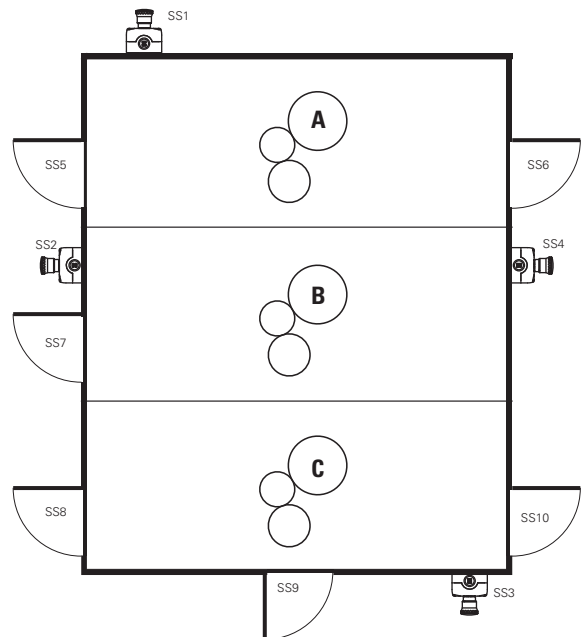
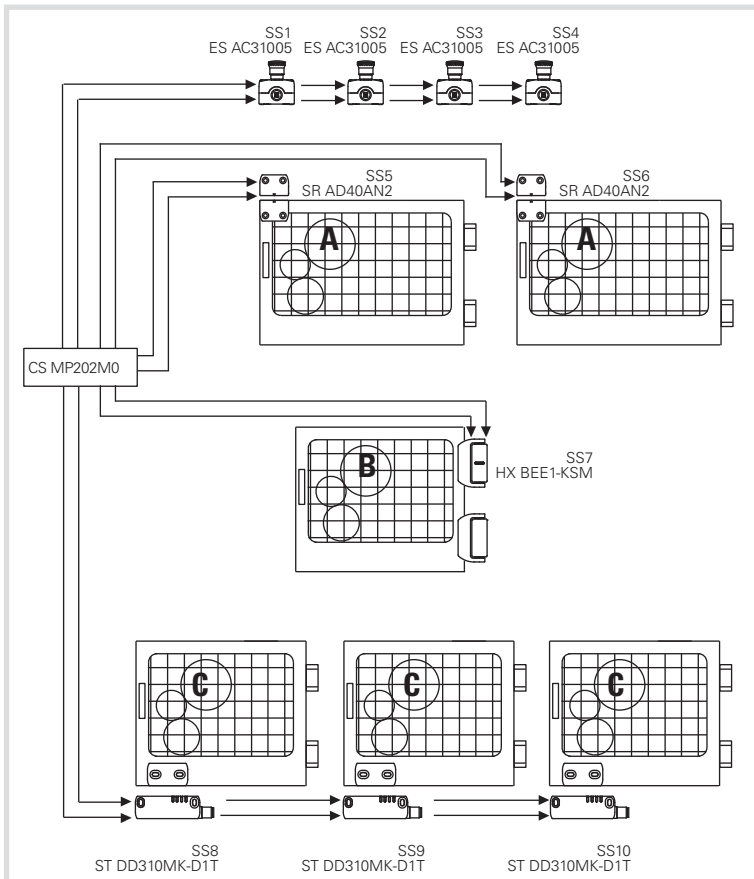
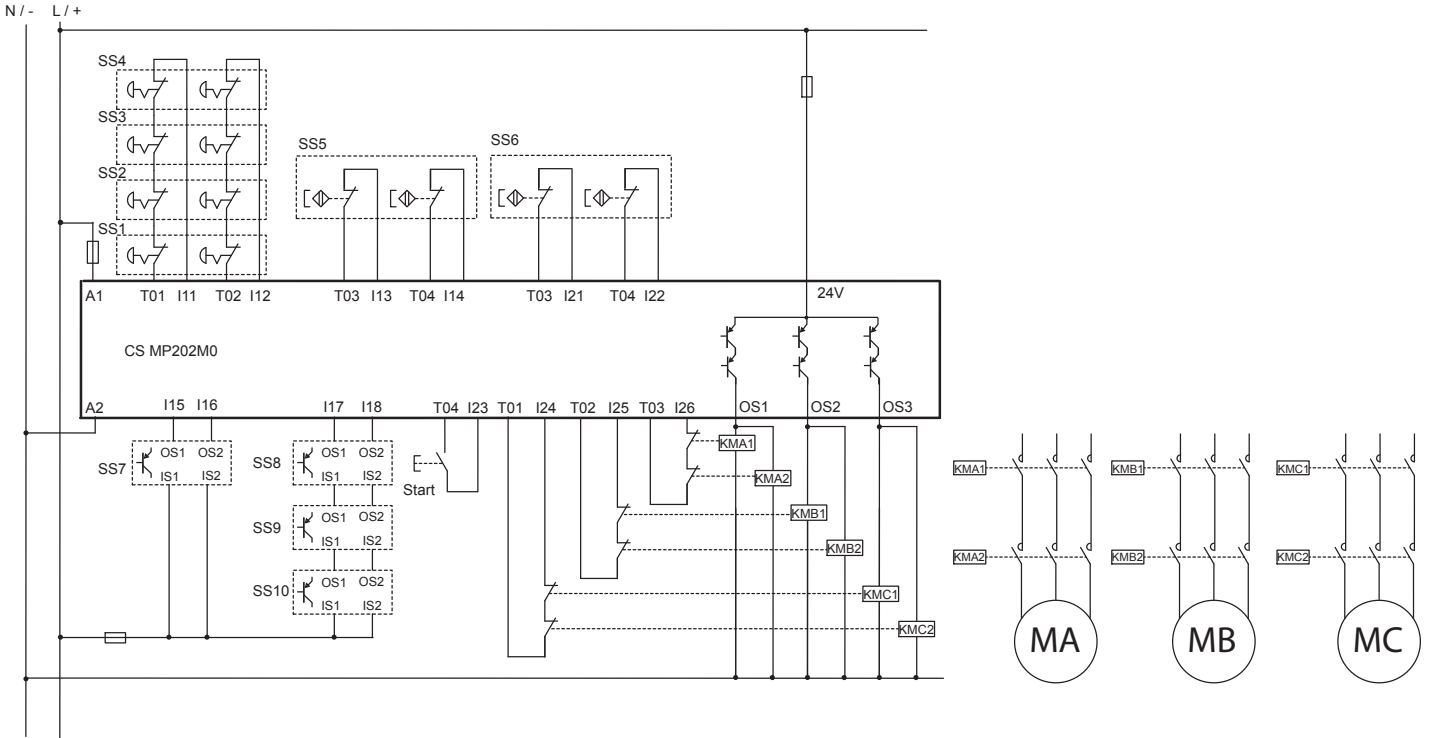
Toutes les informations et les exemples d'application, y compris les schémas de raccordement, illustrés dans cette documentation sont de nature purement descriptive. C'est l'utilisateur qui a la responsabilité de s'assurer que les produits choisis et appliqués sont utilisés comme il est prescrit dans les normes afin qu'ils ne puissent porter préjudice ni aux biens ni aux personnes.

EXEMPLE 7 Application : Contrôle des protecteurs

Norme de référence EN ISO 13849-1

Catégorie de sécurité **4**

Niveau de performance **PL e**



Description de la fonction de sécurité

Une machine est divisée en 3 zones distinctes. L'accès à chaque zone est contrôlé par des protecteurs et une série de 4 boutons d'arrêts d'urgence est présente.

L'action d'un bouton d'arrêt d'urgence provoque l'intervention du module de sécurité CS MP et des contacteurs forcés KMA1/2, KMB1/2, KMC1/2, en arrêtant tous les moteurs.

L'ouverture d'un protecteur dans la zone A provoque l'intervention des dispositifs SS5 ou SS6 qui actionnent le module de sécurité CS MP et les contacteurs KMA1 et KMA2, en arrêtant ainsi le moteur MA. Les dispositifs SS5, SS6 sont connectés de façon séparée et par un double canal au module de sécurité CS MP.

L'ouverture du protecteur dans la zone B provoque l'intervention du dispositif SS7 qui actionne le module de sécurité CS MP et les deux contacteurs KMB1 et KMB2, en arrêtant ainsi le moteur MB. La charnière SS7 a deux sorties OSSD et est contrôlée de façon redondante par le module de sécurité CS MP.

L'ouverture d'un protecteur dans la zone C provoque l'intervention des dispositifs SS8, SS9 ou SS10 ; les dispositifs actionnent le module de sécurité et les deux contacteurs KMC1 et KMC2, en arrêtant ainsi le moteur MC. Les capteurs SS8, SS9 et SS10 sont reliés les uns aux autres par les sorties OSSD et sont contrôlés de façon redondante par le module de sécurité CS MP.

Données des dispositifs

- SS1, SS2, SS3 et SS4 (ES AC31005) sont des boutons d'arrêt d'urgence (E2 1PERZ4531) avec 2 contacts NC. $B_{10D} = 600.000$
- SS5 et SS6 (SR AD40AN2) sont des capteurs magnétiques de sécurité. $B_{10D} = 20.000.000$
- SS7 (HX BEE1-KSM) est une charnière de sécurité avec sorties OSSD. $MTTF_D = 4077$ ans / DC = 99%
- SS8, SS9 et SS10 (ST DD310MK-D1T) sont des capteurs de sécurité avec technologie RFID et sorties OSSD. $MTTF_D = 4077$ ans / DC=99%
- KMA, KMB et KMC sont des contacteurs utilisés à charge nominale. $B_{10D} = 1.300.000$ (voir tableau C.1 d'EN ISO 13849-1)
- CS MP202M0 est un module de sécurité avec $MTTF_D = 2035$ ans / DC = 99%

Hypothèse de fréquence d'utilisation

- Chaque porte de la zone A est ouverte 2 fois par heure, 16 heures/jour et 365 jours/an, donc $n_{op}/an = 11.680$. Les contacteurs interviennent pour un nombre double d'opérations = 23.360
- La porte de la zone B est ouverte 4 fois par heure, 16 heures/jour et 365 jours/an, donc $n_{op}/an = 23.360$. Les contacteurs interviennent pour un nombre d'opérations = 23.360
- Chaque porte de la zone C est ouverte 1 fois par heure, 16 heures/jour et 365 jours/an, donc $n_{op}/an = 5.840$. Les contacteurs interviennent pour un nombre d'opérations = 17.520
- On suppose que le bouton d'arrêt d'urgence est actionné au plus une fois par semaine, $n_{op}/an = 52$
- Exclusion de défaillances : on exclut la possibilité de court-circuit entre +24V et les contacteurs, car on suppose que les paires de contacteurs, qui sont connectées en parallèle aux sorties de sécurité respectives, sont câblées en permanence à l'intérieur du tableau électrique (voir tableau D.4, D.5.2 d'EN ISO 13849-2).

Calcul de $MTTF_D$

Boutons d'arrêt d'urgence

- $MTTF_D$ SS1/SS2/SS3/SS4 = 115.384 ans
- $MTTF_D$ CS = 2035 ans
- $MTTF_D$ KMC1,KMC2 = 742 ans
- $MTTF_D$ e-stop = 541 ans

Protecteurs zone A

- $MTTF_D$ SS5/SS6 = 17.123 ans
- $MTTF_D$ CS = 2035 ans
- $MTTF_D$ KMA1,KMA2 = 556 ans
- $MTTF_D$ A = 425 ans (SS5/SS6,CS,KMA)

Protecteur zone B

- $MTTF_D$ SS7 = 4.077 ans
- $MTTF_D$ CS = 2035 ans
- $MTTF_D$ KMB1,KMB2 = 556 ans
- $MTTF_D$ B = 394 ans (SS7,CS,KMB)

Protecteurs zone C

- $MTTF_D$ SS8/SS9/SS10 = 4.077 ans
- $MTTF_D$ CS = 2035 ans
- $MTTF_D$ KMC1,KMC2 = 742 ans
- $MTTF_D$ C = 479 ans (SS8/SS9/SS10,CS,KMC)

Couverture du diagnostic DC_{avg}

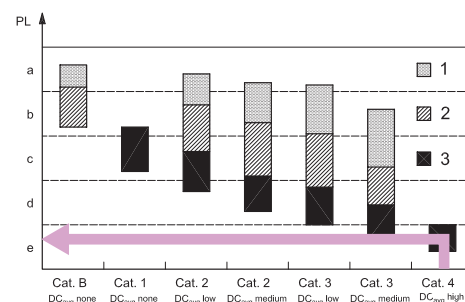
- Les contacts de KMA, KMB et KMC sont contrôlés par CS MP via le circuit de rétroaction. DC = 99%
- Il est possible de détecter toutes les défaillances des dispositifs. DC = 99%
- Le module CS MP202M0 a une DC = 99%
- On obtient une couverture du diagnostic de 99% (High) pour chaque fonction

Défaillance de cause commune CCF

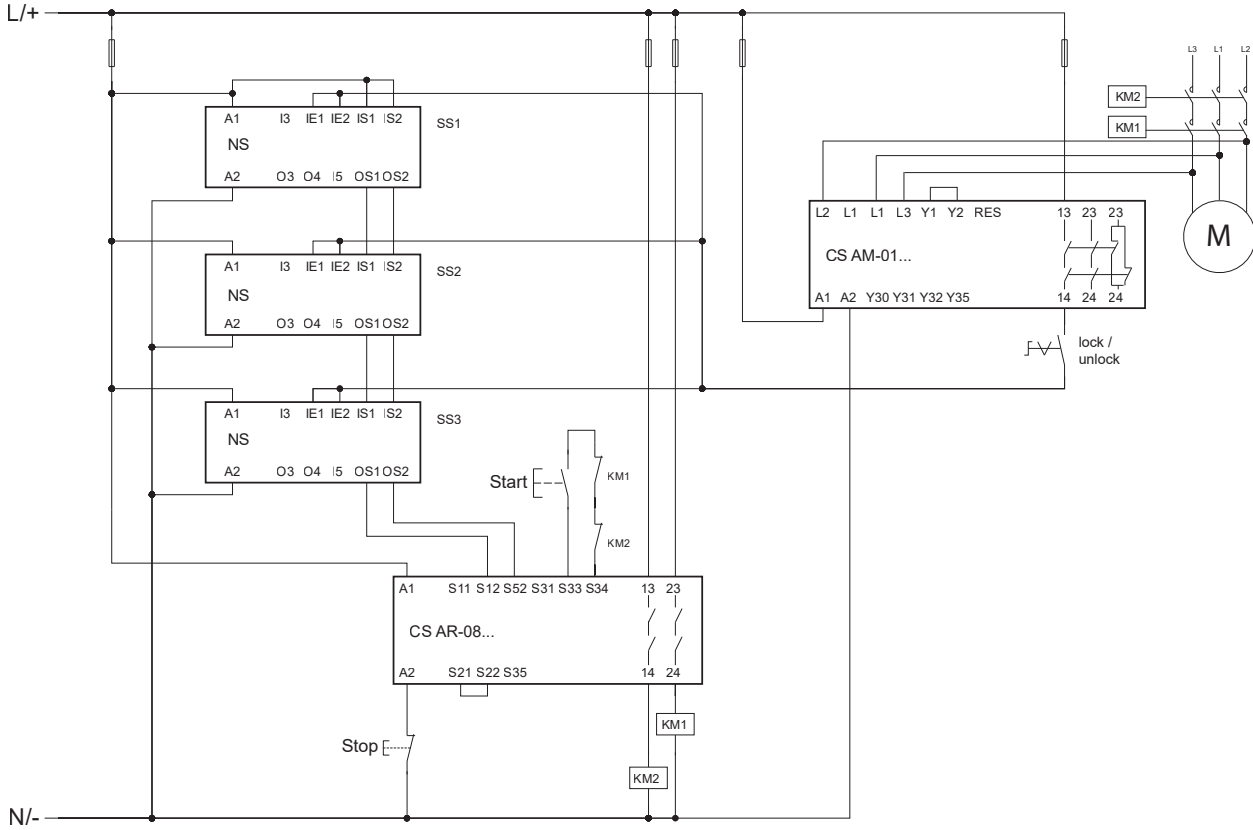
- On suppose une valeur > 65 pour toutes les fonctions de sécurité (selon l'annexe F de l'EN ISO 13849-1).

Vérification du PL

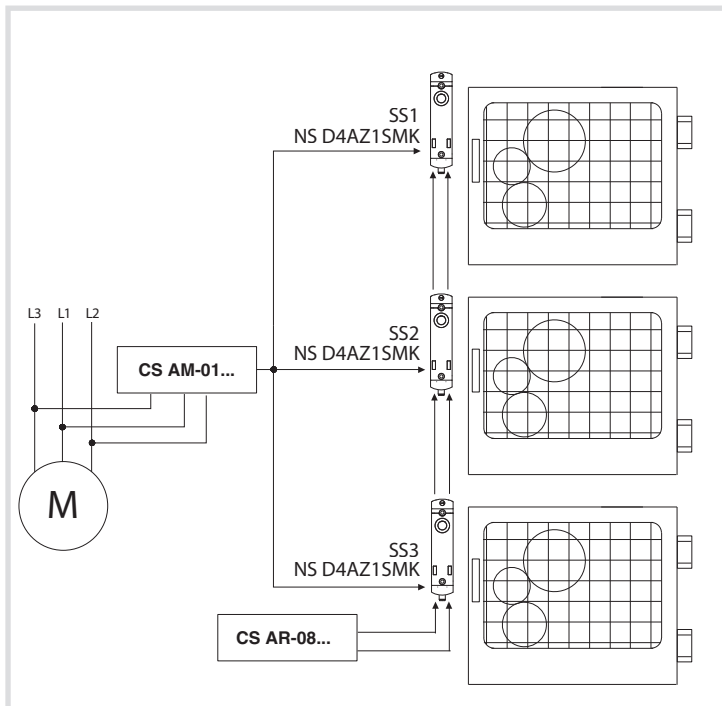
- Un circuit de catégorie 4 avec $MTTF_D \geq 30$ ans (High) et $DC_{avg} = High$ correspond à un PL e.
- Toutes les fonctions de sécurité liées aux protecteurs et aux boutons d'arrêt d'urgence sont de PL e.



EXEMPLE 8 Application : Contrôle des protecteurs



Norme de référence EN ISO 13849-1	
Niveau de performance fonction de sécurité 1	PL e
Niveau de performance fonction de sécurité 2	PL d



Description de la fonction de sécurité

Les dispositifs d'interverrouillage SS1, SS2 et SS3 réalisent deux fonctions de sécurité : surveillance de l'état « protecteur verrouillé » et verrouillage du protecteur.

Une fois les protecteurs déverrouillés, les trois capteurs font intervenir le module de sécurité et les deux contacteurs KM1 et KM2. Les contacteurs KM1 et KM2 (avec contacts forcés) sont contrôlés par CS AR-08 via le circuit de rétroaction.

La commande de verrouillage dans les trois dispositifs SS1, SS2 et SS3 est maintenue jusqu'au moment où le module de détection du moteur arrêté CS AM-01 détecte l'arrêt effectif du mouvement.

Données des dispositifs

SS1, SS2, SS3 sont des dispositifs d'interverrouillage codifiés de la série NS avec technologie RFID et avec un dispositif de verrouillage du protecteur. Fonction de détection de la protection verrouillée $PFH_D = 1,22E-09$ PL = e, fonction de commande de retenue $PFH_D = 2,29E-10$ PL = e.

CS AR-08 est un module de sécurité, $PFH_D = 9,73E-11$, PL = e.

CS AM-01 est un module de sécurité pour la détection d'arrêt moteur, $PFH_D = 8,70E-09$, PL d.

KM1, KM2 sont des contacteurs utilisés à charge nominale. $B_{10D} = 1.300.000$ (voir tableau C.1 d'EN ISO 13849-1)

Hypothèse de fréquence d'utilisation

Chaque porte est ouverte toutes les 10 minutes, 16 heures par jour et 365 jours par an, donc $n_{op}/an = 35.040$

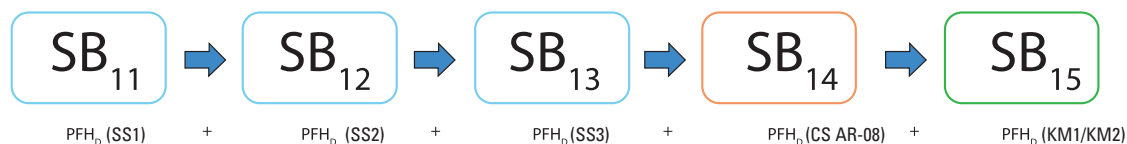
Définition du SRP/CS et des sous-systèmes

Cet exemple d'application est caractérisé par deux fonctions de sécurité :

1. Fonction d'arrêt liée à la sécurité activée par une mesure de protection
2. Fonction de maintien du protecteur verrouillé avec moteur M en mouvement

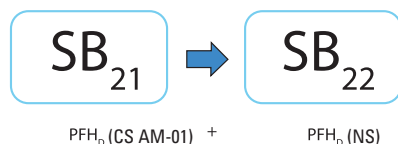
La fonction de sécurité 1 est réalisée par un SRP/CS composé de 5 sous-systèmes (SB) :

- SB11, 12, 13 représentent trois dispositifs d'interverrouillage RFID des séries NS, SS1, SS2 et SS3
- SB14 représente le module de sécurité CS AR-08
- SB15 représente deux télérupteurs KM1 et KM2 en architecture redondante (cat. 4)



La fonction de sécurité 2 est réalisée par 2 sous-systèmes (SB) :

- SB21 représente le module de sécurité de détection d'arrêt moteur CS AM-01
- SB22 représente trois dispositifs d'interverrouillage RFID de la série NS



Calcul de PFH_D pour SB15

$MTTF_D$ KM1, KM2 = 371 ans.

DC = 99%, les contacts de KM1 et KM2 sont contrôlés par le module de sécurité via le circuit de rétroaction.

On suppose une valeur supérieure à 65 pour le paramètre CCF (selon l'annexe F de l'EN ISO 13849-1).

Un circuit de catégorie 4 avec $MTTF_D = 371$ et une couverture élevée du diagnostic (DC = 99%) correspond à une probabilité de défaillance $PFH_D = 6,3E-09$ et à un PL e.

Calcul de la PFH_D totale du SRP/CS fonction de sécurité 1 (interverrouillage)

$PFH_{DTOT} = PFH_{DSB11} + PFH_{DSB12} + PFH_{DSB13} + PFH_{DSB14} + PFH_{DSB15} = 1E-08$

cela correspond à un PL e.

Calcul de la PFH_D totale du SRP/CS fonction de sécurité 2 (verrouillage)

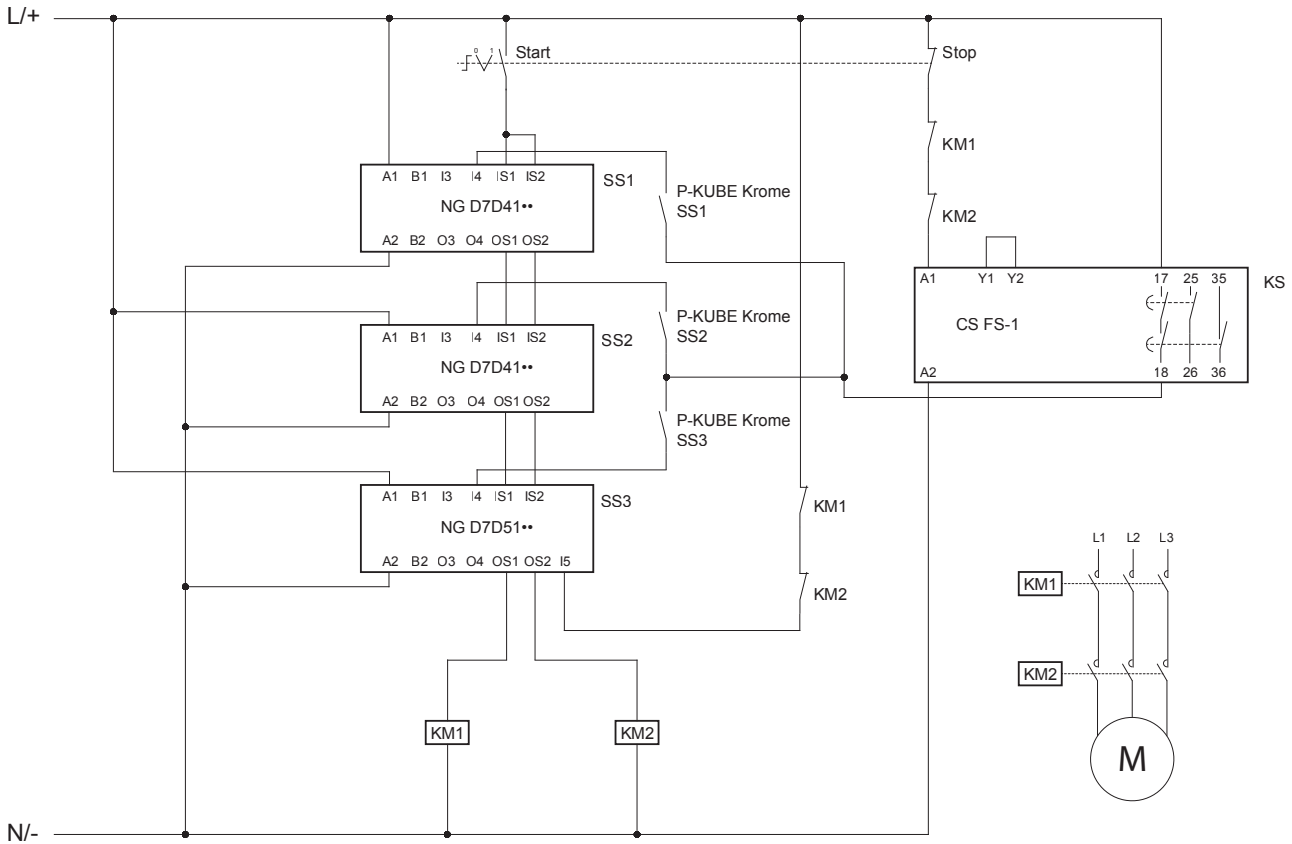
$PFH_{DTOT} = PFH_{DSB21} + PFH_{DSB22} = 8,9E-09$

cela correspondrait à un PL e. Mais si l'on considère que le module de détection d'arrêt moteur est caractérisé par un PL d et que la commande du déblocage est réalisée via une architecture monocanale, le SRP/CS complet est alors déclassé à cette valeur, PL d.

Exemple de calcul effectué avec le logiciel SISTEMA, téléchargeable gratuitement sur le site www.pizzato.com

EXEMPLE 9

Application : Contrôle des protecteurs



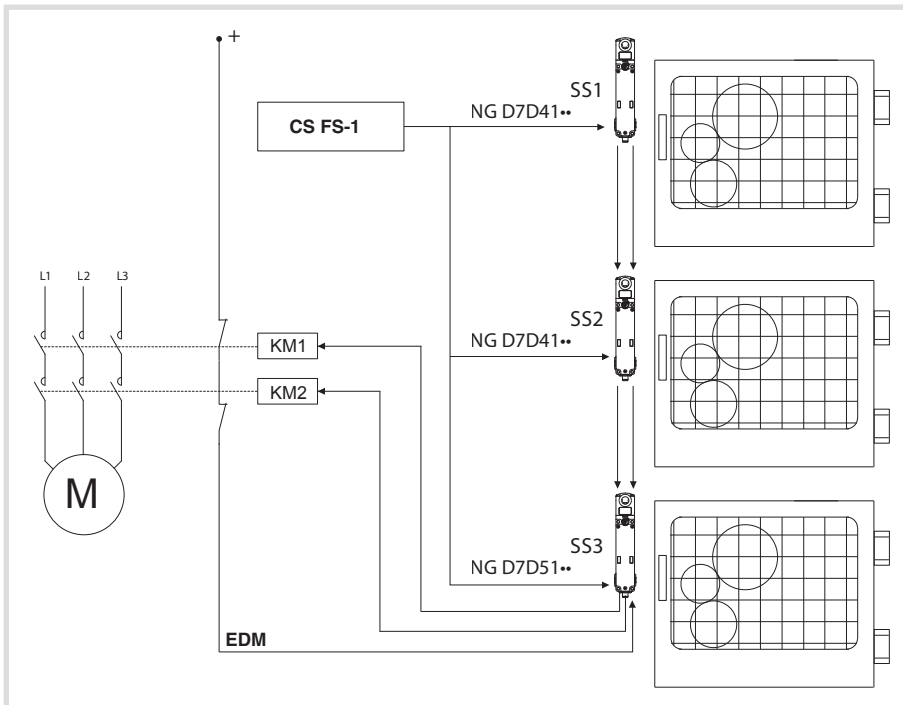
Norme de référence EN ISO 13849-1

Niveau de performance fonction de sécurité 1

PL e

Niveau de performance fonction de sécurité 2

PL d



Description de la fonction de sécurité

Les dispositifs d'interverrouillage SS1, SS2 et SS3 réalisent deux fonctions de sécurité : surveillance de l'état « protecteur verrouillé » et verrouillage du protecteur.

Une fois les protecteurs déverrouillés, les trois capteurs agissent directement sur les deux contacteurs KM1 et KM2. Les contacteurs KM1 et KM2 (avec contacts forcés) sont commandés par le capteur SS3 via l'entrée I5 de l'EDM (External Device Monitoring).

La commande de verrouillage dans les trois dispositifs SS1, SS2 et SS3 est conditionnée par la fermeture du contact de sécurité d'un temporisateur de sécurité CS FS-1. Chaque appareil reçoit la commande de déverrouillage en appuyant sur le bouton de la poignée P-KUBE Krome.

Données des dispositifs

SS1, SS2, SS3 sont des dispositifs d'interverrouillage codifiés avec technologie RFID et avec un dispositif de verrouillage du protecteur. Fonction de détection de la protection verrouillée $PFH_d = 1,17E-09$ PL = e, fonction de commande de retenue à canal unique $PFH_d = 1,51E-10$ PL = d.

CS FS-1 est un temporisateur de sécurité, $PFH_d = 5,06E-10$, PL = e.

KM1, KM2 sont des contacteurs utilisés à charge nominale. $B_{10D} = 1.300.000$ (voir tableau C.1 d'EN ISO 13849-1)

Hypothèse de fréquence d'utilisation

Chaque porte est ouverte toutes les 10 minutes, 16 heures par jour et 365 jours par an, donc $n_{op} = 35.040$

Définition du SRP/CS et des sous-systèmes

Cet exemple d'application est caractérisé par deux fonctions de sécurité :

1. Fonction d'arrêt liée à la sécurité activée par une mesure de protection
2. Fonction de maintien du protecteur verrouillé avec moteur M1 en mouvement

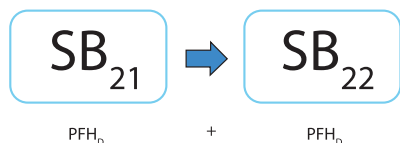
La fonction de sécurité 1 est réalisée par un SRP/CS composé de 4 sous-systèmes (SB) :

- SB11, 12, 13 représentent trois dispositifs d'interverrouillage RFID des séries NG SS1, SS2 et SS3

- SB14 représente deux télérupteurs KM1 et KM2 en architecture redondante (cat. 4)



La fonction de sécurité 2 est réalisée par 2 sous-systèmes (SB) :



- SB21 représente le temporisateur de sécurité CS FS-1

- SB22 représente le dispositif d'interverrouillage RFID de la série NG

Calcul de PFH_b pour SB14

$MTTF_D$ KM1, KM2 = 371 ans.

DC = 99%, les contacts de KM1 et KM2 sont contrôlés par le dernier dispositif NG de la série via l'entrée EDM.

On suppose une valeur supérieure à 65 pour le paramètre CCF (selon l'annexe F de l'EN ISO 13849-1).

Un circuit de catégorie 4 avec $MTTF_D = 371$ et une couverture élevée du diagnostic (DC = 99%) correspond à une probabilité de défaillance $PFH_D = 6,3E-09$ et à un PL e.

Calcul de la PFH_b totale du SRP/CS fonction de sécurité 1

$PFH_{DTOT} = PFH_{DSB11} + PFH_{DSB12} + PFH_{DSB13} + PFH_{DSB14} = 9,8E-09$

Cela correspond à un PL e.

Calcul de la PFH_b totale du SRP/CS fonction de sécurité 2

$PFH_{DTOT} = PFH_{DSB21} + PFH_{DSB22} = 6,6E-10$

Cela correspondrait à un PL e. Toutefois, si l'on considère que le dispositif avec commande de verrouillage à canal unique NG est caractérisé par un PL d, l'ensemble SRP/CS est déclassé à cette valeur, PL d.

Définitions selon les normes EN 60947-1 et EN 60947-5-1**Auxiliaires de commande**

Dispositifs ou mécanismes de manœuvre ayant pour fonction de commander les opérations des appareillages, y compris les signalisations, les interverrouillages, etc.

Catégorie d'utilisation

Combinaison d'exigences spécifiques relatives à la condition dans laquelle le dispositif de manœuvre exerce sa fonction.

Cycle de fonctionnement

Succession de deux opérations, une d'ouverture et une de fermeture.

Courant nominal I_n

Courant qui tient compte de la tension nominale d'utilisation, de la fréquence nominale, de la catégorie d'utilisation et du type de l'enveloppe, le cas échéant.

Courant thermique I_{th}

Courant maximal à utiliser lors des essais d'échauffement des appareils sans enveloppe, à l'air libre. Sa valeur doit être au moins égale à la valeur maximale du courant nominal d'utilisation le de l'appareil sans enveloppe dans un service de huit heures.

Durée électrique

Nombre de cycles de fonctionnement sous charge, dans les conditions de service de la norme de produit correspondante, pouvant être effectués sans réparations ni remplacements.

Durée mécanique

Nombre de cycles de fonctionnement à vide (c'est-à-dire sans courant dans les principaux contacts), dans les conditions de service de la norme de produit correspondante, pouvant être effectués sans réparations ni remplacements de pièces mécaniques.

Éléments de contact

Pièces fixes ou mobiles, conductrices ou isolantes, d'un auxiliaire de commande nécessaires pour fermer ou ouvrir un parcours conducteur dans un circuit.

Éléments de contact à coupure simple

Élément de contact qui ouvre ou ferme le tronçon conducteur de son circuit en un seul point.

Éléments de contact à double coupure

Élément de contact qui ouvre ou ferme le tronçon conducteur de son circuit en deux points placés en série.

Élément de contact de stabilisation (normalement ouvert)

Élément de contact qui ferme un tronçon de circuit conducteur quand l'auxiliaire de commande est actionné.

Élément de contact de coupure (normalement fermé)

Élément de contact qui ouvre un tronçon de circuit conducteur quand l'auxiliaire de commande est actionné.

Éléments de contact inverseur

Combinaison d'éléments de contact qui inclut un élément de contact de stabilisation et un de coupure.

Éléments de contact électriquement séparés

Éléments de contact appartenant au même auxiliaire de commande, mais convenablement isolés entre eux de manière à pouvoir être raccordés dans des circuits de différentes tensions.

Éléments de contact à action indépendante (rupture brusque)

Élément de contact d'un dispositif pour circuits de commande manuelle ou automatique, dont la vitesse de mouvement du contact est pratiquement indépendante de la vitesse du mouvement de l'actionneur.

Éléments de contact à action dépendante (rupture lente)

Élément de contact d'un dispositif pour circuits de commande manuelle ou automatique, dont la vitesse de mouvement du contact dépend de la vitesse du mouvement de l'actionneur.

Force d'actionnement minimale

Valeur minimale de la force à appliquer à l'actionneur pour que tous les contacts atteignent la position de commutation.

Interrupteur de position

Auxiliaire de commande dont le système de commande est actionné par une pièce mobile de la machine, quand cette pièce atteint une position spécifiée.

Interrupteur à pédale

Auxiliaire de commande avec un actionneur devant être actionné par la force exercée par un pied.

Pré-course de l'actionneur

Course maximale de l'actionneur qui n'entraîne pas le mouvement des éléments de contact.

Température ambiante

Température, déterminée dans des conditions stables, de l'air autour du dispositif de manœuvre.

Tension nominale d'utilisation U_e

Tension qui, avec le courant nominal d'utilisation I_n, définit l'utilisation de l'appareil et à laquelle la catégorie d'utilisation se réfère.

Tension nominale d'isolement U_i

Tension à laquelle se réfère la tension de l'essai diélectrique et les distances d'isolement superficiel.

Tension de tenue aux chocs U_{imp}

La plus haute valeur du pic d'une tension à impulsion, de forme et de polarité prescrites, qui ne provoque pas de décharge destructrice dans les conditions d'épreuve spécifiques.

Blocs de contact

Élément de contact ou combinaison d'éléments de contact pouvant être associé à des blocs similaires actionnés par un système actionneur commun.

Marquages et labels de qualité

Marquage CE



Le marquage CE est une déclaration synthétique obligatoire délivrée par le constructeur d'un produit pour indiquer que ce produit répond à toutes les conditions prévues par les directives (réglementées par la Communauté Européenne) en termes de sécurité et qualité. Sa fonction est donc celle d'assurer aux autorités publiques des pays communautaires que les obligations législatives sont satisfaites.

Marque IMQ



L'IMQ (Istituto Italiano del Marchio di Qualità) est l'organisme italien (tiers et indépendant) qui a la charge de vérifier et de certifier la conformité du matériel et des appareils aux normes de sécurité (normes CEI pour le secteur électrique et électronique). L'obtention de la certification volontaire de conformité est une garantie de qualité et de sécurité et a toujours une valeur technique.

Marque UL



UL (Underwriters Laboratories Inc.) est une organisation de laboratoires indépendants, à but non lucratif, créée pour évaluer les matériels, dispositifs, produits, équipements, constructions, méthodes et systèmes en fonction de leur risque pour la vie humaine et pour les biens, selon les normes en vigueur aux États-Unis et au Canada. Les décisions prises par les UL sont souvent considérées comme valables par différentes autorités gouvernementales et comme conformes à des décrets locaux en matière de sécurité.

Marque CCC



Le CQC est l'organisme de la République populaire de Chine responsable des vérifications et des certifications du matériel électrique à basse tension. Cet organisme délivre la marque de produit CCC qui certifie la réussite des essais de conformité électriques/mécaniques par les produits et la correspondance du système de qualité d'entreprise aux standards prévus. Pour l'obtention de la marque, l'organisme chinois effectue des visites d'entreprise préliminaires et des visites d'inspection périodiques de vérification. Les interrupteurs de position ne peuvent pas être vendus sur le territoire chinois sans cette marque.

Marque TÜV SÜD



TÜV SÜD est un organisme international fort d'une longue expérience dans la certification de la sécurité fonctionnelle des dispositifs électriques, électromécaniques et électroniques. Lors de l'homologation, TÜV SÜD vérifie de façon approfondie la qualité de toutes les phases relatives au développement du produit, de la conception à la réalisation du logiciel, en passant par la production et les tests conformément aux normes ISO/IEC. L'obtention de la certification de sécurité fonctionnelle est volontaire et de grande valeur au niveau technique, car elle certifie non seulement la sécurité électrique du produit mais aussi son adéquation fonctionnelle spécifique pour l'utilisation dans des applications de sécurité conformément à la norme IEC 61508.

Marque EAC



Le certificat de conformité EAC est un certificat délivré par un organisme de certification de l'Union douanière constituée de la Russie, de la Biélorussie et du Kazakhstan, il certifie la conformité d'un produit aux exigences essentielles de sécurité établies par une ou plusieurs Réglementations Techniques (Directives) de l'Union Douanière Eurasienne.

Marque ECOLAB



ECOLAB est leader mondial dans les technologies et services d'hygiène dans l'industrie alimentaire. Dans ses propres laboratoires, ECOLAB certifie la compatibilité chimique des dispositifs électriques testés avec ses propres produits d'hygiène et de nettoyage (détergents et désinfectants) couramment utilisés dans le monde entier dans l'industrie alimentaire et des boissons.

Marque UKCA



La marque UKCA (UK Conformity Assessment) remplace le marquage CE pour le marché britannique (Angleterre, Écosse et Pays de Galles) suite à la sortie du Royaume-Uni de l'Union européenne.

La marque UKCA indique que le produit est conforme aux directives du Royaume-Uni appelées « Regulations » (réglementation). Par analogie avec ce qui se passe dans l'Union européenne, la conformité peut s'obtenir par l'application de normes harmonisées appelées « Designated standards » (normes désignées).

L'évaluation de la conformité peut se faire par autocertification ou par un processus de certification réalisé par un « Approved Body » (organisme agréé). À la date d'impression du présent catalogue, le gouvernement britannique indique le 1er janvier 2025 comme date à partir de laquelle le marquage UKCA sera obligatoire pour les produits mis sur le marché britannique.

Normes internationales et européennes

EN 50041 : Appareillage industriel à basse tension. Auxiliaires de commande. Interrupteurs de position 42,5x80 mm. Dimensions et caractéristiques.

EN 50047 : Appareillage industriel à basse tension. Auxiliaires de commande. Interrupteurs de position 30x55 mm. Dimensions et caractéristiques.

EN ISO 14119 : Sécurité de la machine. Dispositifs d'interverrouillage associés aux protecteurs. Principes de conception et de choix.

EN ISO 12100 : Sécurité de la machine. Principes généraux de conception. Appréciation du risque et réduction du risque.

EN ISO 13849-1 : Sécurité des machines. Pièces de systèmes de commande relatives à la sécurité. Partie 1 : Principes généraux de construction.

EN ISO 13850 : Sécurité de la machine. Dispositifs d'arrêt d'urgence, aspects fonctionnels. Principes de conception.

EN 61000-6-3 (équivalente à IEC 61000-6-3) : Compatibilité électromagnétique. Norme générique sur les émissions. Partie 1 : Environnements résidentiels, commerciaux et de l'industrie légère.

EN 61000-6-2 (équivalente à IEC 61000-6-2) : Compatibilité électromagnétique. Norme générique sur l'immunité. Partie 2 : Environnements industriels.

EN ISO 13855 : Sécurité de la machine. Positionnement des dispositifs de protection en fonction des vitesses de rapprochement de parties du corps.

EN ISO 14118 : Sécurité de la machine. Prévention du démarrage inattendu.

EN ISO 13851 : Sécurité de la machine. Dispositifs de commande bimanuelle. Principes pour la conception et le choix.

EN 60947-1 (équivalente à IEC 60947-1) : Appareillage à basse tension. Partie 1 : Règles générales.

EN 60947-5-1 (équivalente à IEC 60947-5-1) : Appareillage à basse tension. Partie 5 : Dispositifs pour circuits de commande et éléments de manœuvre. Section 1 : Dispositifs électromécaniques pour circuits de commande.

EN 60947-5-2 : Appareillage à basse tension. Partie 5-2 : Appareils et éléments de commutation pour circuits de commande - Détecteurs de proximité.

EN 60947-5-3 : Appareillage à basse tension. Partie 5-3 : Appareils et éléments de commutation pour circuits de commande - Prescriptions pour dispositifs de détection de proximité à comportement défini dans des conditions de défaut (PDF).

EN 60204-1 (équivalente à IEC 60204-1) : Sécurité de la machine. Équipement électrique des machines. Partie 1 : Règles générales.

EN 60529 (équivalente à IEC 60529) : Degré de protection des enveloppes (codes IP).

ISO 20653 : Road vehicles-degrees of protection (IP CODE).

EN 62326-1 (équivalente à IEC 62326-1) : Cartes imprimées. Partie 1 : Spécification générique.

EN 60664-1 (équivalente à IEC 60664-1) : Coordination de l'isolation pour les appareils dans les systèmes à basse tension. Partie 1 : Principes, prescriptions et essais.

EN 61508 (équivalente à IEC 61508) : Sécurité fonctionnelle des systèmes électriques, électroniques et électroniques programmables pour applications de sécurité.

EN 62061 (équivalente à IEC 62061) : Sécurité des machines - Sécurité fonctionnelle des systèmes de commande et contrôle électriques, électroniques et électroniques programmables relatifs à la sécurité.

EN 60079-0 (équivalente à IEC 60079-0) : Atmosphères explosives - Partie 0 : Matériel - Exigences générales.

EN 60079-11 (équivalente à IEC 60079-11) : Atmosphères explosives - Partie 11 : Protection de l'équipement par sécurité intrinsèque « i ».

EN 60079-15 (équivalente à IEC 60079-15) : Atmosphères explosives - Partie 15 : Protection du matériel par mode de protection « n ».

EN 60079-31 (équivalente à IEC 60079-31) : Atmosphères explosives - Partie 31 : Protection du matériel contre l'inflammation de poussières par enveloppe « t » relative au matériel.

EN IEC 63000 : Documentation technique pour l'évaluation des produits électriques et électroniques par rapport à la restriction des substances dangereuses.

BG-GS-ET-15 : Dispositions pour l'essai des interrupteurs à ouverture forcée à utiliser pour les fonctions de sécurité (standard allemand).

UL 508 : Normes pour équipement de contrôle industriel. (standard américain).

CSA C22.2 No. 14 : Normes pour équipement de contrôle industriel. (standard canadien).

Directives européennes

2014/35/UE	Directive sur les appareils électriques à basse tension
2006/42/CE	Directive Machines
2014/30/UE	Directive sur la compatibilité électromagnétique
2014/34/UE	Directive ATEX
2011/65/UE	Directive RoHS

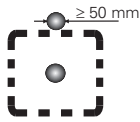
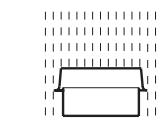
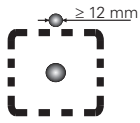
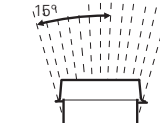
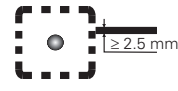
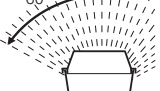
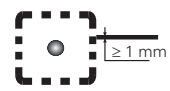
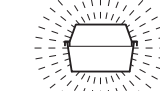
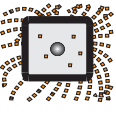
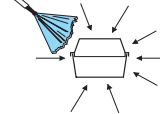
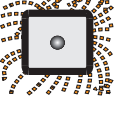
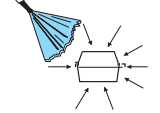
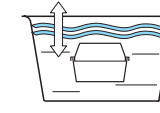
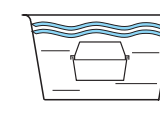
Organismes de normalisation

CEI	Comitato Elettrotecnico Italiano (IT)	NF	Normes Françaises (FR)
CSA	Canadian Standard Association (CAN)	VDE	Verband Deutscher Elektrotechniker (DE)
CENELEC	European Committee for Electrotechnical Standardisation	UNI	Ente Nazionale Italiano di Unificazione (IT)
CEN	European Committee for Standardisation	UL	Underwriter's Laboratories (USA)
IEC	International Electrotechnical Commission	TÜV	Technischer Überwachungs-Verein (DE)

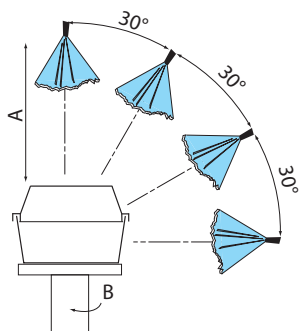
Degré de protection des enveloppes pour matériel électrique selon la norme EN 60529

Le tableau ci-dessous indique les degrés de protection selon les normes IEC 60529, EN 60529, CEI 70-1.

Les degrés sont identifiés par le sigle IP suivi de 2 chiffres auxquels peuvent s'ajouter 2 lettres indiquant le degré de protection envers les personnes ou d'autres caractéristiques. Le premier chiffre caractérise le degré de pénétration des solides. Le deuxième, par contre, identifie le degré de pénétration des liquides.

1er chiffre	Description	Signification pour la protection de l'appareillage	Signification pour la protection des personnes	2e chiffre	Description	Signification pour la protection de l'appareillage
0		Non protégé	Non protégé	0		Non protégé
1		Protégé contre les corps solides de dimensions supérieures à 50 mm	Contre l'accès aux parties dangereuses avec le dos de la main (Ø 50 mm)	1		Protégé contre la chute verticale de gouttes d'eau
2		Protégé contre les corps solides de dimensions supérieures à 12 mm	Contre l'accès aux parties dangereuses avec le doigt (Ø 12 mm)	2		Protégé contre la chute de gouttes d'eau avec une inclinaison max. de 15°
3		Protégé contre les corps solides de dimensions supérieures à 2,5 mm	Contre l'accès aux parties dangereuses avec un outil (Ø 2,5 mm)	3		Protégé contre l'eau qui tombe en pluie avec une inclinaison max. de 60°
4		Protégé contre les corps solides de dimensions supérieures à 1 mm	Contre l'accès aux parties dangereuses avec un fil (Ø 1 mm)	4		Protégé contre les éclaboussures d'eau provenant de toutes les directions
5		Protégé contre la poussière	Contre l'accès aux parties dangereuses avec un fil (Ø 1 mm)	5		Protégé contre les jets d'eau provenant de toutes les directions
6		Complètement protégé contre la poussière	Contre l'accès aux parties dangereuses avec un fil (Ø 1 mm)	6		Protégé contre les jets d'eau puissants provenant de toutes les directions (ex. vagues)
				7		Protégé contre l'immersion temporaire (30 minutes à un mètre de profondeur)
				8		Protégé contre l'immersion continue (submersion)

Degré de protection IP69K selon la norme ISO 20653



La norme ISO 20653 prévoit un test particulièrement lourd. Ce test simule les conditions de lavage sous pression dans les milieux industriels, avec des jets d'eau à une pression comprise entre 80 et 100 bar, un débit compris entre 14 et 16 l/min. et une température de 80°C.

Spécifications du test :

Vitesse de rotation (B) :	5 ± 1 rpm
Distance du jet (A) :	$100 +50/-0$ mm
Débit de l'eau :	15 ± 1 l/min
Pression de l'eau :	9000 ± 1000 kPa
Température de l'eau :	80 ± 5 °C
Durée du test :	30 s par position

Caractéristiques du boîtier selon les agréments UL (norme UL 508) et CSA (C22-2 n°14)

Les caractéristiques demandées à un boîtier sont déterminées par une désignation spécifique de type environnemental et d'autres caractéristiques telles que le type de joint ou l'utilisation de solvants.

Type	Destination d'utilisation et description
1	Principalement pour un usage externe, pourvu d'une protection contre le contact avec le mécanisme interne et contre une quantité limitée de chutes de saleté.
4X	Usage en intérieur et extérieur, pourvu d'un degré de protection contre la pluie qui tombe, les éclaboussures d'eau et l'eau directe provenant d'un tuyau. Qui ne s'abîme pas suite à la formation de glace sur le boîtier. Résiste à la corrosion.
12	Usage interne, pourvu d'un degré de protection contre la poussière, la saleté, les fibres volantes, l'eau qui goutte et la condensation externe de liquides non corrosifs.
13	Usage interne, pourvu d'un degré de protection contre la gaze (effilochure), l'infiltration de poussière, la condensation externe et la arrosage (spray) d'eau, d'huile et de liquides non corrosifs.

Degré de pollution selon la norme EN 60947-1 (conditions ambiantes)

Selon la norme EN 60947-1, le degré de pollution est un chiffre conventionnel basé sur la quantité de poussière conductrice hygroscopique, gaz ionisé ou sel, sur l'humidité relative et sur la fréquence à laquelle elle se vérifie, qui se traduit en absorption hygroscopique ou condensation d'humidité ayant pour effet une réduction de la rigidité diélectrique et/ou résistivité superficielle. Pour les appareils destinés à l'utilisation en enveloppe ou pourvus d'enveloppe faisant partie intégrante de l'appareil, on considère le degré de pollution à l'intérieur de l'enveloppe. Dans le but d'évaluer les distances d'isolement en air et superficielles, on établit les quatre degrés de pollution suivants :

Degré	Description
1	Il n'existe aucune pollution ou il existe seulement une pollution sèche et non conductible.
2	Normalement, il y a seulement de la pollution non conductible. De temps en temps toutefois, il peut y avoir une conductivité temporaire provoquée par la condensation.
3	Il existe une pollution conductible, ou bien une pollution sèche non conductible qui devient conductible à cause de la condensation.
4	La pollution entraîne une conductivité persistante à cause, par exemple, de poussière conductible, de pluie ou de neige.

Sauf en cas d'indication contraire dans la norme de produit correspondante, les appareils pour les applications industrielles sont généralement destinés à l'utilisation dans des environnements de degré de pollution 3. Toutefois, d'autres degrés peuvent être considérés en fonction du micro-environnement ou pour des applications particulières.

Utilisation en courant alternatif et continu d'appareils auxiliaires selon EN 60947-5-1

Utilisation en courant alternatif		Utilisation en courant continu	
Catégorie d'utilisation	Destination	Catégorie d'utilisation	Destination
AC12	Commande de charges résistives et statiques isolées avec coupleurs optiques.	DC12	Commande de charges résistives et statiques isolées avec coupleurs optiques.
AC13	Commande de charges statiques isolées avec transformateurs.	DC13	Commande d'électroaimants sans résistance d'économie.
AC14	Commande d'électroaimants dont la puissance est inférieure à 72 VA.	DC14	Commande d'électroaimants avec résistance d'économie.
AC15	Commande d'électroaimants dont la puissance est supérieure à 72 VA.		

Légende :

CS AR-03●●●● → CS AR-08●●●● Les codes en gris ont été substitués par les codes figurant après la flèche

Ancien Article	Nouveau Article
CS AR-03●●●● →	CS AR-08●●●●
CS AT-0A●●●● →	CS AT-00●●●●-TF0.5
CS AT-0B●●●● →	CS AT-00●●●●-TF1
CS AT-0C●●●● →	CS AT-00●●●●-TF3
CS AT-0D●●●● →	CS AT-00●●●●-TF10
CS AT-1A●●●● →	CS AT-10●●●●-TF0.5
CS AT-1B●●●● →	CS AT-10●●●●-TF1
CS AT-1C●●●● →	CS AT-10●●●●-TF3
CS AT-1D●●●● →	CS AT-10●●●●-TF10
CS AT-2●●●● →	CS AT-3●●●●
CS FS-0●●●● →	CS FS-1●●●●
CS FS-0A●●●● →	CS FS-00●●●●-TF0.5
CS FS-0B●●●● →	CS FS-00●●●●-TF1
CS FS-0C●●●● →	CS FS-00●●●●-TF3
CS FS-0D●●●● →	CS FS-00●●●●-TF10
CS ME-2AVU24 →	CSME-20VU24-TF0.5
CS ME-2BVU24 →	CS ME-20VU24-TF1
CS ME-2EVU24 →	CS ME-20VU24-TF2
CS ME-2CVU24 →	CS ME-20VU24-TF3
VF IL●●●●●● →	VF SL●●●●●●

Conditions générales de vente

Modalités d'envoi des commandes :

Les commandes doivent toujours être envoyées par écrit (e-mail). Nous nous réservons le droit de ne pas accepter les commandes par courriel au cas où ces derniers ne contiendraient pas les données appropriées pour l'identification de l'expéditeur ou de les rejeter en cas d'annexes jointes infectées de virus ou de provenance douteuse.

Montant minimum de facturation :

Sauf accords commerciaux différents, le montant minimum de facturation est de 200 euros nets, TVA exclue. Pour des factures inférieures à 200 euros, une contribution de 10 euros sera appliquée pour les livraisons dans l'UE et de 30 euros pour les livraisons hors UE. La facturation est hebdomadaire.

Prix :

Les prix indiqués dans le catalogue en vigueur s'entendent hors TVA, droits de douane et tout autre droit. À défaut de tout autre accord écrit, les prix indiqués dans le catalogue ne sont pas fixes et peuvent subir des variations.

Quantité de commande :

Certains produits sont fournis sous conditionnements. Les quantités commandées de ces articles devront donc être des multiples des quantités contenues dans les emballages.

Modifications et annulation des commandes :

Les modifications et les annulations de commandes seront acceptées ou non en fonction de l'état d'avancement de la commande. Aucune modification ou annulation de commande d'articles spéciaux ne sera acceptée. Toutes les conditions énoncées dans la confirmation de commande seront considérées comme acceptées, sans réserve, au bout de 2 jours ouvrables à compter de la date de confirmation. Les indications données dans le bon de commande du client ne sont pas contraignantes.

Fourniture :

La fourniture comprend seulement ce qui est explicitement déclaré dans la confirmation de commande. Aux termes de l'article 1461 du Code civil, en cas de changement des conditions patrimoniales du client, la fourniture pourra être suspendue à tout moment.

Livraison :

La confirmation de commande indique la date possible de départ de la livraison et la probable période de disponibilité auprès des établissements de Pizzato Elettrica, et non pas la date d'arrivée chez le client. Cette période n'a qu'une valeur indicative : elle ne peut pas être invoquée comme preuve de non-exécution d'une commande.

Les articles disponibles en stock sont indiqués sur le site à l'adresse www.pizzato.com

Emballages :

Les emballages sont gratuits. Au-delà de six boîtes, des palettes peuvent être nécessaires pour le transport.

Expéditions :

Sauf accord expressément convenu entre les parties, Pizzato Elettrica livre la marchandise Ex Works, conformément aux Incoterms® 2020 (publiés par la CCI).

Dans le cas où le client demande le transport contre paiement sur la facture, il est convenu entre les parties que la marchandise est toujours expédiée aux risques et périls du client. Il est de l'obligation de l'acheteur de vérifier que le transporteur livre le nombre de colis indiqués dans le document de transport, que ces derniers sont intègres et que le poids correspond. En cas d'incohérence quelconque, toujours accepter la marchandise sous RÉSERVE DE CONTRÔLE et spécifier clairement tout type de dommage. Tout manque ou toute erreur devra être signalé par écrit sous 8 jours à compter de la date de réception de la marchandise à info@pizzato.com.

Garantie :

La garantie a une validité de 12 mois à compter de la date d'expédition du matériel. La garantie ne couvre pas les produits endommagés par usage impropre, négligence ou mauvais montage. La garantie ne couvre pas les pièces sujettes à usure, les produits usés en dehors des limites technologiques décrites dans le catalogue ni les articles qui n'ont pas été convenablement entretenus. Pizzato Elettrica s'engage à réparer ou à remplacer, totalement ou en partie, des produits présentant des défauts de fabrication prouvés à condition qu'ils soient signalés au cours de la période de garantie. Pizzato Elettrica est responsable de la seule valeur du produit et n'accepte pas les demandes de dédommagement pour cause d'arrêts de machine, de réparations ou de frais pour dommages directs ou indirects découlant du dysfonctionnement des produits, même sous garantie. Il est de la responsabilité du constructeur d'évaluer l'importance des produits utilisés et les dommages possibles dus à leur mauvais fonctionnement, et de prendre les mesures techniques nécessaires en conséquence pour minimiser les impacts, même dans un but de sécurité du personnel (systèmes redondants, systèmes autocontrôlés, etc.). La garantie est sujette au respect des paiements par l'acheteur. Tous les échantillons fournis gratuitement ou portant l'inscription « SAMPLE » doivent être considérés comme étant purement démonstratifs et non couverts par la garantie.

Produits :

Dans le but d'améliorer les produits, ces derniers peuvent être modifiés à tout moment et sans préavis.

Modalités de paiement :

Les paiements dus par l'acheteur doivent être effectués dans les délais fixés dans la confirmation de la commande ou dans le contrat. Le mode de paiement est toujours au risque de l'acheteur, indépendamment du moyen choisi. En cas de retard de paiement, Pizzato Elettrica se réserve le droit de bloquer les livraisons des commandes en cours et de débiter les intérêts comme prévu par la Directive Européenne 2011/7/UE. Les éventuelles contestations de caractère technique ou commercial ne donnent droit à aucune suspension des paiements.

Retours :

Les éventuels retours pour toute raison que ce soit ne seront acceptés que s'ils ont préalablement été APPROUVÉS et AUTORISÉS par écrit. Dans le cas contraire, Pizzato Elettrica se réserve le droit de renvoyer la marchandise par le même transporteur aux frais de l'acheteur. Les produits retournés devront être reçus avant 3 mois à compter de la date de l'autorisation. Après cette période, le retour ne sera pas accepté. La demande de retour implique une dépréciation par rapport au prix de vente, elle ne sera considérée que si elle concerne des articles standard et du matériel expédié depuis au maximum 12 mois. Le matériel retourné et son emballage doivent être complets et en bon état. Les frais d'emballage pour le retour sont à la charge du client.

Réserve de propriété :

La marchandise envoyée reste de la propriété de Pizzato Elettrica jusqu'au solde des paiements dus.

Litiges :

Pour tout litige, seul le Tribunal de Vicence sera compétent.

Pour les conditions générales de vente actualisées, consulter le site web www.pizzato.it



Catalogue Général
Détection



Catalogue Général
HMI



Catalogue Général
Sécurité



Catalogue Général
Ascenseurs



Site internet
www.pizzato.com



Pizzato Elettrica s.r.l. Via Torino, 1 - 36063 Marostica (VI) Italie
Téléphone : +39 0424.470.930
E-mail : info@pizzato.com
Site web : www.pizzato.com

ZE GCS05A24-FRA



Toutes les informations et les exemples d'application, y compris les schémas de raccordement, illustrés dans cette documentation sont de nature purement descriptive. C'est l'utilisateur qui a la responsabilité de s'assurer que les produits choisis et appliqués sont utilisés comme il est prescrit dans les normes afin qu'ils ne puissent porter préjudice ni aux biens ni aux personnes. Les dessins et les données contenus dans cette publication ne nous engageant pas et nous nous réservons le droit, pour améliorer la qualité de nos produits, de les modifier à tout moment et sans préavis. Tous les droits sur le contenu de la présente publication sont réservés conformément à la législation en vigueur sur la protection de la propriété intellectuelle. La reproduction, la publication, la distribution et la modification, totale ou partielle, de tout ou partie du matériel original qu'il contient (y compris, à titre d'exemple et sans s'y limiter, les textes, images, graphiques), tant sur papier que sur support électronique, sont expressément interdites sans autorisation écrite de Pizzato Elettrica Srl. Tous droits réservés. © 2024 Copyright Pizzato Elettrica.