

EP series



Product Line Overview
Planetary Gear Reducers
125 - 3000 kN m

Edition October 2013

Contents

Product range	4
Design Features	6
Ordering code	6
Selection table - In Line Gear Reducer	8
Summary of transmission ratios i_{eff}, nominal M_{N2} and peak M_{2max} torques $L_h = 10\ 000\ h$	8
Summary of transmission ratios i_{eff}, nominal M_{N2} and peak M_{2max} torques $L_h = 25\ 000\ h$	10
Summary of transmission ratios i_{eff}, nominal M_{N2} and peak M_{2max} torques $L_h = 50\ 000\ h$	12
Selection table - Bevel Helical Gear Reducer	14
Summary of transmission ratios i_{eff}, nominal M_{N2} and peak M_{2max} torques $L_h = 10\ 000\ h$	14
Summary of transmission ratios i_{eff}, nominal M_{N2} and peak M_{2max} torques $L_h = 25\ 000\ h$	16
Summary of transmission ratios i_{eff}, nominal M_{N2} and peak M_{2max} torques $L_h = 50\ 000\ h$	18
Main Dimensions	20
Cylindrical Shaft	20
Splined Shaft	21
Hollow Shaft	22
Splined Hollow Shaft	23
Overall dimensions	24
Mounting positions, oil quantities and mass	26
Accessories	28

Product range

Size

M_{N2} [kN m], M_{2max} [kN m]
 $F_{r2}^{1)}$ [kN] (C...), $F_{r2}^{1)}$ [kN] (S...)

Train of gears - Planetary In Line

i_N

2EL

16 ... 31,5

3EL

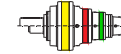
63 ... 250

4EL

200 ... 1800

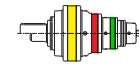
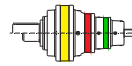
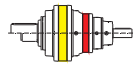
125A

125, 200
250, 280



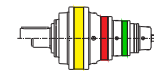
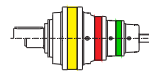
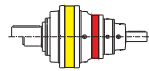
180A

180, 280
355, 375



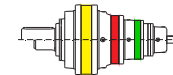
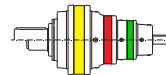
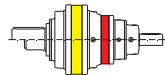
250A

265, 400
375, 425



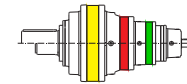
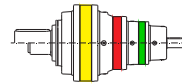
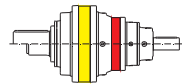
355A

375, 560
530, 560



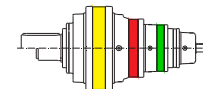
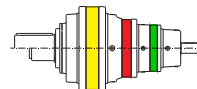
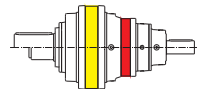
500A

530, 800
670, 710



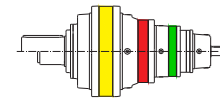
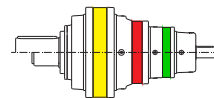
710A

710, 1 120
800, 850



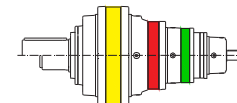
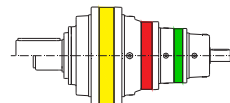
1060A

1 060, 1 500



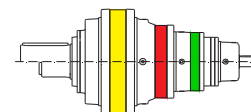
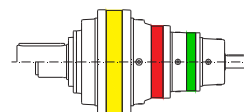
1500A

1 500, 2 120



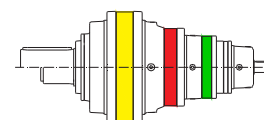
2120A

2 120, 3 000



3000A

3 000, 4 250



1) Radial loads valid for cylindrical shaft end (C...) and splined shaft end (S...), respectively.

Product range

Size

M_{N2} [kN m], M_{2max} [kN m]
 $F_{r2}^{1)}$ [kN] (C...), $F_{r2}^{1)}$ [kN] (S...)

Train of gears - Planetary Bevel

i_N

2EB

10 ... 25

3EB

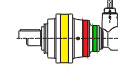
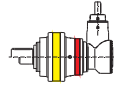
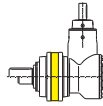
45 ... 160

4EB

160 ... 1250

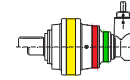
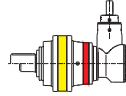
125A

125, 200
250, 280



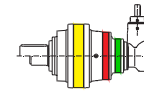
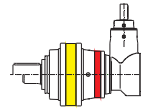
180A

180, 280
355, 375



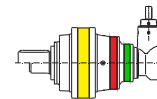
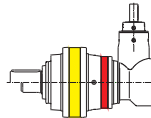
250A

265, 400
375, 425



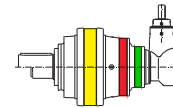
355A

375, 560
530, 560



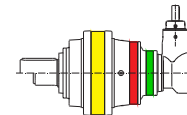
500A

530, 800
670, 710



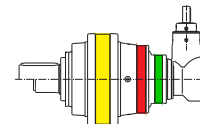
710A

710, 1 120
800, 850



1060A

1 060, 1 500
-, -



1500A

1 500, 2 120
-, -

2120A

2 120, 3 000
-, -

3000A

3 000, 4 250
-, -

1) Radial loads valid for cylindrical shaft end (C...) and splined shaft end (S...), respectively.

Design features

Ordering code

Gearbox size and ratio				Output		Input	
R	3EL	250A	71,4 Y	C220M1	F10k	C80x130	B5 , ...
							ACCESSORIES ,SW Stop washer ,SB Splined bush ,WF Wheel flange ,SC Splined bar ,FB Foot bracket ,SD Shrink disc
							MOUNTING POSITION B5, V1, V3...
							SHAFT Ød x e
							INPUT C cylindrical shaft end I IEC electric motor adapter J bevel shaft end U universal adapter UN NEMA electric motor adapter UH hydraulic motor adapter
							OUTPUT MODEL 10, 20, 30 ... model a ... z coupling dimensions
							MOUNTING F with flange A shaft mounting
							OUTPUT SHAFT DIMENSIONS 170 ... 600 shaft diameter M metric 1 ... 9 model
							SHAFT END C cylindrical S splined H hollow Z splined hollow
							TYPE OF RATIO Y standard ratio Z non-standard ratio
							TRANSMISSION RATIO
							STAGE COMPOSITION A standard stage composition Z special stage composition
							SIZE 125 ... 3000
							TRAIN OF GEARS PLANETARY 2EL 2 stages in line 3EL 3 stages in line 4EL 4 stages in line 2EB 2 stages bevel helical 3EB 3 stages bevel helical 4EB 4 stages bevel helical
							MACHINE

Options available on request

This page is intentionally left blank.

Selection tables - In Line Gear Reducers

Summary of transmission ratios i_{eff} , nominal M_{N2} and peak M_{2max} torques

$L_h = 10\ 000\ h$

	Gear reducer size																								
	710A					1060A					1500A					2120A					3000A				
	i_N	i_{eff}	n_1 min ⁻¹		M_{N2max} kN m	M_{2max} kN m	i_{eff}	n_1 min ⁻¹		M_{N2max} kN m	M_{2max} kN m	i_{eff}	n_1 min ⁻¹		M_{N2max} kN m	M_{2max} kN m	i_{eff}	n_1 min ⁻¹		M_{N2max} kN m	M_{2max} kN m				
			n_2 min ⁻¹	M_{N2} kN m				n_2 min ⁻¹	M_{N2} kN m				n_2 min ⁻¹	M_{N2} kN m				n_2 min ⁻¹	M_{N2} kN m			n_2 min ⁻¹	M_{N2} kN m		
16	-																								
18	17,5	-	51,5	28,6																					
20	20,4	-	34,4	41,0	710	1120																			
22,4	23,9	-	35,4	42,2	710	1120																			
25	25,1	-	37,7	20,9																					
28	29,3	-	41,4	45,5	630	1120																			
31,5	-	-	35,9	19,9																					
			36,8	43,9	710	1120																			
			30,7	17,0																					
			430	461	630	1120																			
63	-																								
71	73	19,2	12,3	6,85																					
80	85,3	16,4	10,5	5,86																					
90	92,6	15,1	9,72	5,40																					
100	103	13,6	8,77	4,87																					
112	108	12,9	8,32	4,62																					
125	120	11,7	7,50	4,17																					
140	147	9,51	6,11	3,40																					
160	155	8,14	5,23	2,91																					
180	172	4,82	4,96	5,43	630	1120																			
200	-																								
224	-																								
250	-																								
280	299	4,69	3,01	1,67																					
315	349	4,01	2,58	1,43																					
355	379	3,70	2,38	1,32																					
400	420	3,34	2,14	1,19																					
450	448	3,13	2,01	1,12																					
500	500	2,80	1,80	1,00																					
560	568	2,46	1,58	0,880																					
630	630	2,22	1,43	0,794																					
710	703	1,99	1,28	0,712																					
800	778	1,80	1,16	0,643																					
900	862	1,62	1,04	0,580																					
1000	1008	1,39	0,893	0,496																					
1120	-																								
1250	-																								
1400	-																								
1600	-																								
1800	-																								

Please consult us

Selection tables - In Line Gear Reducers

Summary of transmission ratios i_{eff} , nominal M_{N2} and peak M_{2max} torques

$L_h = 25\ 000\ h$

	Gear reducer size																								
	710A					1060A					1500A					2120A					3000A				
	i_N	i_{eff}	n_1 min ⁻¹		M_{N2max} kN m	M_{2max} kN m	i_{eff}	n_1 min ⁻¹		M_{N2max} kN m	M_{2max} kN m	i_{eff}	n_1 min ⁻¹		M_{N2max} kN m	M_{2max} kN m	i_{eff}	n_1 min ⁻¹		M_{N2max} kN m	M_{2max} kN m				
			n_2 min ⁻¹	M_{N2} kN m				n_2 min ⁻¹	M_{N2} kN m				n_2 min ⁻¹	M_{N2} kN m				n_2 min ⁻¹	M_{N2} kN m			n_2 min ⁻¹	M_{N2} kN m		
16	-																								
18	17,5	-	51,5	28,6																					
20	20,4	-	261	312	710	1120																			
22,4	23,9	-	44,0	24,5																					
25	25,1	-	269	321	710	1120																			
28	29,3	-	37,7	20,9																					
31,5	-	-	314	375	630	1120																			
			35,9	19,9																					
			280	334	710	1120																			
			30,7	17,0																					
			327	390	630	1120																			
63	-																								
71	73	19,2	12,3	6,85																					
80	85,3	16,4	10,5	5,86																					
90	92,6	15,1	9,72	5,40																					
100	103	13,6	8,77	4,87																					
112	108	12,9	8,32	4,62																					
125	120	11,7	7,50	4,17																					
140	147	9,51	6,11	3,40																					
160	155	8,14	5,23	2,91																					
180	172	456	468	485	630	1120																			
200	-																								
224	-																								
250	-																								
280	299	4,69	3,01	1,67																					
315	349	4,01	2,58	1,43																					
355	379	3,70	2,38	1,32																					
400	420	3,34	2,14	1,19																					
450	448	3,13	2,01	1,12																					
500	500	2,80	1,80	1,00																					
560	568	2,46	1,58	0,880																					
630	630	2,22	1,43	0,794																					
710	703	1,99	1,28	0,712																					
800	778	1,80	1,16	0,643																					
900	862	1,62	1,04	0,580																					
1000	1008	1,39	0,893	0,496																					
1120	-																								
1250	-																								
1400	-																								
1600	-																								
1800	-																								

Please consult us

Selection tables - In Line Gear Reducers

Summary of transmission ratios i_{eff} , nominal M_{N2} and peak M_{2max} torques

$L_h = 50\ 000\ h$

	Gear reducer size																				
	125A				180A				250A				355A				500A				
	i_{eff}	n_1 min ⁻¹	n_2 min ⁻¹	M_{N2} kN m	M_{2max} kN m	i_{eff}	n_1 min ⁻¹	n_2 min ⁻¹	M_{N2} kN m	M_{2max} kN m	i_{eff}	n_1 min ⁻¹	n_2 min ⁻¹	M_{N2} kN m	M_{2max} kN m	i_{eff}	n_1 min ⁻¹	n_2 min ⁻¹	M_{N2} kN m	M_{2max} kN m	
2EL	16	-				17,1	81,8	52,6	29,2		-					-					
	18	17,5	80,2	51,6	28,6					17,5	80,2	51,6	28,6			17,5	-	51,5	28,6		
	20	20,4	68,6	44,1	24,5	20	70,0	45,0	25,0	20,4	68,6	44,1	24,5	20,4	68,6	44,1	24,5	20,4	68,6	44,1	
	22,4	22,1	63,2	40,7	22,6	22	63,8	41,0	22,8	22,1	63,2	40,7	22,6	22,1	63,2	40,7	22,6	22,1	63,2	40,7	
	25	25	55,9	35,9	20,0	24,5	57,2	36,7	20,4	24,5	57,1	36,7	20,4	24,5	57,1	36,7	20,4	24,5	57,1	36,7	
	28	25,9	48,3	55,1	65,8	125	56,4	64,4	76,8	174	27,2	56,4	64,4	76,8	174	27,2	56,4	64,4	76,8	174	
	31,5	31,8	47,4	54,2	64,6	112	48,9	31,4	17,5		28,7	48,8	31,4	17,4	28,7	48,8	31,4	17,4	28,7	48,8	
			50,4	57,6	68,7	112	58,0	66,2	79,0	160	280	-					-				
3EL	63	61,4	22,8	14,7	8,14	60,2	23,3	15,0	8,31		-					-					
	71	72,9	63,2	72,2	86,1	71,4	73,9	84,3	101	180	71,4	19,6	12,6	7,00		73	19,2	12,3	6,85		
	80	85,2	19,2	12,4	6,86	77,2	19,6	12,6	7,00		83,5	16,8	10,8	5,99		85,3	16,4	10,5	5,86		
	90	92,4	66,5	76,0	90,6	77,2	77,7	88,8	106	180	83,5	110	126	150	236	400	92,6	15,1	9,72	5,40	
	100	102	16,4	10,6	5,87	79,6	18,1	11,7	6,48		102	13,7	8,80	4,89		105	17,3	19,8	23,6	375	
	112	108	73,7	84,1	99,4	116	83,5	95,3	114	180	102	116	132	158	265	400	105	13,4	8,59	4,77	
	125	120	13,7	8,79	4,88	90,0	13,9	8,97	4,98		116	12,0	7,74	4,30		108	12,9	8,32	4,62		
	140	133	74,9	85,5	99,7	129	74,9	85,5	99,7	125	133	10,3	6,62	3,68		133	10,5	6,78	3,76		
	160	168	11,7	7,52	4,18	92,8	10,9	6,99	3,88		144	9,74	6,26	3,48		155	9,02	5,80	3,22		
	180	186	77,2	88,2	100	92,8	77,2	88,2	100	112	168	8,33	5,36	2,98		172	8,14	5,23	2,91		
	200	198	76,9	79,0	81,9	98,7	76,9	79,0	81,9	112	198	98,7	113	122	160	200	198	227	245	335	
	224	-	77,6	79,8	82,7	178	77,6	79,8	82,7	112	-	77,6	79,8	82,7	112	224	77,6	79,8	82,7	112	
	250	243	6,40	4,12	2,29	219	6,40	4,12	2,29	160	243	5,77	3,71	2,06		-	-	-	-	-	
	250	243	78,6	80,8	83,7	112	78,6	80,8	83,7	112	243	78,6	80,8	83,7	112	250	78,6	80,8	83,7	112	
4EL	200	216	6,48	4,17	2,32	212	6,62	4,25	2,36		-					-					
	250	256	88,4	100	104	251	86,6	98,9	118	180	256	5,45	3,51	1,95		252	5,45	3,51	1,95		
	280	300	91,3	101	105	298	89,9	102	106	180	300	4,66	3,00	1,67		299	4,66	3,00	1,67		
	315	325	4,67	3,00	1,67	319	4,70	3,02	1,68		322	4,34	2,79	1,55		323	4,34	2,79	1,55		
	355	356	99,6	102	106	353	99,6	102	106	180	356	3,93	2,53	1,40		349	3,93	2,53	1,40		
	400	386	4,31	2,77	1,54	378	4,39	2,83	1,57		382	3,66	2,35	1,31		420	3,66	2,35	1,31		
	450	451	95,3	103	107	444	95,3	103	107	180	451	3,16	2,03	1,13		443	3,16	2,03	1,13		
	500	500	3,94	2,53	1,41	479	3,97	2,55	1,42		485	2,89	1,86	1,03		501	2,89	1,86	1,03		
	560	572	101	103	107	563	101	103	107	180	572	2,49	1,60	0,888		554	2,49	1,60	0,888		
	630	634	144	152	163	624	144	152	163	180	634	2,20	1,42	0,787		614	2,20	1,42	0,787		
	710	706	128	128	128	722	128	128	128	180	706	2,07	1,29	0,711		703	1,99	1,28	0,711		
	800	825	1,94	1,25	0,692	800	1,94	1,25	0,692		806	1,74	1,12	0,620		800	1,75	1,13	0,625		
	900	914	147	151	157	888	147	151	157	180	914	1,58	1,01	0,563		911	1,58	1,01	0,563		
	1000	1046	1,75	1,12	0,625	984	1,75	1,12	0,625	180	1046	1,42	0,915	0,508		1014	1,38	0,887	0,493		
	1120	1160	148	152	158	1150	148	152	158	180	1160	1,21	0,783	0,435		1122	1,25	0,802	0,446		
	1250	1284	149	153	159	1283	149	153	159	180	1284	1,09	0,702	0,390		1186	1,09	0,702	0,390		
	1400	1423	129	136	149	1670	129	136	149	160	1423	0,838	0,539	0,299		1314	0,838	0,539	0,299		
	1600	1507	1,09	0,702	0,390	1670	1,09	0,702	0,390	160	1507	0,756	0,486	0,270		-	-	-	-	-	
1800	1852	130	138	151	1852	130	138	151	160	1852	0,756	0,486	0,270		-	-	-	-	-		

Please consult us

Selection tables - In Line Gear Reducers

Summary of transmission ratios i_{eff} , nominal M_{N2} and peak M_{2max} torques

$L_h = 50\ 000\ h$

	Gear reducer size																									
	710A					1060A					1500A					2120A					3000A					
	n_1 min ⁻¹		n_2 min ⁻¹		M_{N2max} kN m	M_{2max} kN m	n_1 min ⁻¹		n_2 min ⁻¹		M_{N2max} kN m	M_{2max} kN m	n_1 min ⁻¹		n_2 min ⁻¹		M_{N2max} kN m	M_{2max} kN m	n_1 min ⁻¹		n_2 min ⁻¹		M_{N2max} kN m	M_{2max} kN m		
	i_{eff}	M_{N2} kN m	M_{2max} kN m	i_{eff}			M_{N2} kN m	M_{2max} kN m	i_{eff}	M_{N2} kN m			M_{2max} kN m	i_{eff}	M_{N2} kN m	M_{2max} kN m			i_{eff}	M_{N2} kN m	M_{2max} kN m	i_{eff}			M_{N2} kN m	M_{2max} kN m
2EL	16	-	-	-	-	-	-	-	-	-	-	-	-	-	-	-	-	-	-	-	-	-	-	-	-	
	18	17,5	-	51,5	28,6	-	-	-	-	-	-	-	-	-	-	-	-	-	-	-	-	-	-	-	-	
	20	20,4	-	212	253	710	1120	-	-	-	-	-	-	-	-	-	-	-	-	-	-	-	-	-	-	
	22,4	23,9	-	44,0	24,5	710	1120	-	-	-	-	-	-	-	-	-	-	-	-	-	-	-	-	-	-	
	25	25,1	-	218	261	710	1120	-	-	-	-	-	-	-	-	-	-	-	-	-	-	-	-	-	-	
	28	29,3	-	37,7	20,9	630	1120	-	-	-	-	-	-	-	-	-	-	-	-	-	-	-	-	-	-	
	31,5	-	-	255	305	630	1120	-	-	-	-	-	-	-	-	-	-	-	-	-	-	-	-	-	-	
	31,5	-	-	35,9	19,9	710	1120	-	-	-	-	-	-	-	-	-	-	-	-	-	-	-	-	-	-	
3EL	63	-	-	-	-	-	-	-	-	-	-	-	-	-	-	-	-	-	-	-	-	-	-	-	-	
	71	73	19,2	12,3	6,85	-	-	-	-	-	-	-	-	-	-	-	-	-	-	-	-	-	-	-	-	
	80	85,3	16,4	10,5	5,86	83,1	16,8	10,8	6,02	83,3	-	10,8	6,00	83,3	-	10,8	6,00	-	-	-	-	-	-	-	-	
	90	92,6	294	335	400	710	1120	-	-	-	-	-	-	-	-	-	-	-	-	-	-	-	-	-	-	
	100	103	15,1	9,72	5,40	-	-	-	-	-	-	-	-	-	-	-	-	-	-	-	-	-	-	-	-	
	112	108	307	350	418	710	1120	-	-	-	-	-	-	-	-	-	-	-	-	-	-	-	-	-	-	
	125	120	13,6	8,77	4,87	105	13,3	8,54	4,74	97,4	-	9,24	5,14	97,4	-	9,24	5,14	-	-	-	-	-	-	-	-	
	140	147	316	361	431	710	1120	-	-	-	-	-	-	-	-	-	-	-	-	-	-	-	-	-	-	
	160	155	12,9	8,32	4,62	117	12,0	7,70	4,28	114	-	7,91	4,39	114	-	7,91	4,39	-	-	-	-	-	-	-	-	
	180	172	315	360	430	710	1120	-	-	-	-	-	-	-	-	-	-	-	-	-	-	-	-	-	-	
	200	-	11,7	7,50	4,17	123	11,4	7,30	4,06	119	-	7,53	4,18	119	-	7,53	4,18	-	-	-	-	-	-	-	-	
	224	-	325	371	443	710	1120	-	-	-	-	-	-	-	-	-	-	-	-	-	-	-	-	-	-	
	250	-	9,51	6,11	3,40	137	10,3	6,59	3,66	140	-	6,44	3,58	140	-	6,44	3,58	-	-	-	-	-	-	-	-	
	4EL	200	-	338	386	461	710	1120	-	-	-	-	-	-	-	-	-	-	-	-	-	-	-	-	-	-
		250	-	9,02	5,80	3,22	168	8,35	5,37	2,98	-	-	-	-	-	-	-	-	-	-	-	-	-	-	-	-
280		299	8,14	5,23	2,91	-	-	-	-	171	-	5,25	2,92	171	-	5,25	2,92	-	-	-	-	-	-	-	-	
315		349	395	449	465	630	1120	-	-	-	-	-	-	-	-	-	-	-	-	-	-	-	-	-	-	
355		379	3,70	2,38	1,32	348	4,03	2,59	1,44	341	4,11	2,64	1,47	348	4,03	2,59	1,44	-	-	-	-	-	-	-	-	
400		420	468	534	590	710	1120	-	-	-	-	-	-	-	-	-	-	-	-	-	-	-	-	-	-	
450		448	483	551	598	710	1120	-	-	-	-	-	-	-	-	-	-	-	-	-	-	-	-	-	-	
500		500	3,70	2,38	1,32	406	3,45	2,21	1,23	398	3,52	2,26	1,26	406	3,45	2,21	1,23	396	3,54	2,27	1,26	2242	2371	2458	3000	4250
560		568	483	551	598	710	1120	-	-	-	-	-	-	-	-	-	-	-	-	-	-	-	-	-	-	-
630		630	499	570	614	710	1120	-	-	-	-	-	-	-	-	-	-	-	-	-	-	-	-	-	-	-
710		703	2,46	1,58	0,880	571	2,45	1,58	0,875	570	2,46	1,58	0,877	571	2,45	1,58	0,875	587	2,39	1,53	0,852	2307	2394	2487	3000	4250
800		778	519	583	626	710	1120	-	-	-	-	-	-	-	-	-	-	-	-	-	-	-	-	-	-	-
900		862	810	832	881	1060	1500	-	-	-	-	-	-	-	-	-	-	-	-	-	-	-	-	-	-	-
1000		1008	1,99	1,28	0,712	571	2,45	1,58	0,875	570	2,46	1,58	0,877	571	2,45	1,58	0,875	587	2,39	1,53	0,852	2307	2394	2487	3000	4250
1120		-	805	827	868	1060	1500	-	-	-	-	-	-	-	-	-	-	-	-	-	-	-	-	-	-	-
1250		-	810	832	881	1060	1500	-	-	-	-	-	-	-	-	-	-	-	-	-	-	-	-	-	-	-
1400		-	821	844	912	1060	1500	-	-	-	-	-	-	-	-	-	-	-	-	-	-	-	-	-	-	-
1600		-	815	837	895	1060	1500	-	-	-	-	-	-	-	-	-	-	-	-	-	-	-	-	-	-	-
1800	-	828	852	931	1060	1500	-	-	-	-	-	-	-	-	-	-	-	-	-	-	-	-	-	-	-	

Please consult us

Selection tables - Planetary Bevel Gear Reducers

Summary of transmission ratios i_{eff} , nominal M_{N2} and peak M_{2max} torques

$L_h = 10\ 000\ h$

	i_{N1}	Gear reducer size																							
		710A				1060A				1500A				2120A				3000A							
		n_1 min ⁻¹		M_{N2max}		n_1 min ⁻¹		M_{N2max}		n_1 min ⁻¹		M_{N2max}		n_1 min ⁻¹		M_{N2max}		n_1 min ⁻¹		M_{N2max}					
		n_2 min ⁻¹	M_{N2} kN m	M_{2max} kN m	M_{2max} kN m	n_2 min ⁻¹	M_{N2} kN m	M_{2max} kN m	M_{2max} kN m	n_2 min ⁻¹	M_{N2} kN m	M_{2max} kN m	M_{2max} kN m	n_2 min ⁻¹	M_{N2} kN m	M_{2max} kN m	M_{2max} kN m	n_2 min ⁻¹	M_{N2} kN m	M_{2max} kN m	M_{2max} kN m				
i_{eff}	1400	900	500		i_{eff}	1400	900	500		i_{eff}	1400	900	500		i_{eff}	1400	900	500		i_{eff}	1400	900	500		
2EB	10																								
	12.5																								
	16																								
	20																								
	25																								
3EB	45																								
	50																								
	56																								
	63																								
	71																								
	80																								
	90																								
	100																								
	112																								
	125																								
	140																								
160																									
4EB	160	-				-																			
	180	182	-	4,93	2,74	-																			
	200	213	-	580	673	710	1120	208	-	4,33	2,41														
	224	231	-	4,22	2,34				-	661	788	1060	1360												
	250	256	-	630	689	710	1120	264	-	3,41	1,90														
	280	271	-	3,89	2,16				-	838	1000	1060	1500												
	315	324	-	638	698	710	1120	308	-	2,92	1,62														
	355	341	-	3,51	1,95				-	937	1024	1060	1500												
	400	410	-	648	709	710	1120	389	-	2,32	1,29														
	450	433	-	2,78	1,55				-	970	1060	1060	1500												
	500	480	-	671	710	710	1120	493	-	1,83	1,01														
	560	600	-	2,64	1,46				-	836	997	1060	1500												
	630	664	-	677	710	710	1120	616	-	1,46	0,811														
	710	736	-	702	710	710	1120		-	786	938	1060	1320												
	800	776	-	1,22	0,679				-																
	900	860	-	612	656	710	1120		-																
	1000		-	1,16	0,644				-																
	1120		-	624	630	630	1120		-																
	1250		-	1,05	0,581				-																

Please consult us

Selection tables - Planetary Bevel Gear Reducers

Summary of transmission ratios i_{eff} , nominal M_{N2} and peak M_{2max} torques

$L_h = 25\ 000\ h$

	Gear reducer size																										
	710A					1060A					1500A					2120A					3000A						
	n_1	n_2	M_{N2}	M_{2max}	i_{eff}	n_1	n_2	M_{N2}	M_{2max}	i_{eff}	n_1	n_2	M_{N2}	M_{2max}	i_{eff}	n_1	n_2	M_{N2}	M_{2max}	i_{eff}	n_1	n_2	M_{N2}	M_{2max}	i_{eff}		
2EB	10																										
	12.5																										
	16																										
	20																										
	25																										
3EB	45																										
	50																										
	56																										
	63																										
	71																										
	80																										
	90																										
	100																										
	112																										
	125																										
	140																										
160																											
4EB	160	-				-																					
	180	182	-	4,93	2,74	-																					
	200	213	-	4,41	526	710	1120	208	-	4,33	2,41																
	224	231	-	4,22	2,34																						
	250	256	-	515	600	710	1120																				
	280	271	-	3,89	2,16																						
	315	324	-	559	607	710	1120	264	-	3,41	1,90																
	355	341	-	3,51	1,95																						
	400	410	-	579	617	710	1120																				
	450	433	-	3,33	1,85																						
	500	480	-	581	622	710	1120																				
	560	600	-	2,78	1,55																						
	630	664	-	588	639	710	1120	308	-	2,92	1,62																
	710	736	-	2,64	1,46																						
	800	776	-	590	644	710	1120																				
	900	860	-	2,19	1,22																						
	1000			529	631	710	1120	389	-	2,32	1,29																
	1120			529	631	710	1120																				
	1250			529	631	710	1120																				

Please consult us

Selection tables - Planetary Bevel Gear Reducers

Summary of transmission ratios i_{eff} , nominal M_{N2} and peak M_{2max} torques

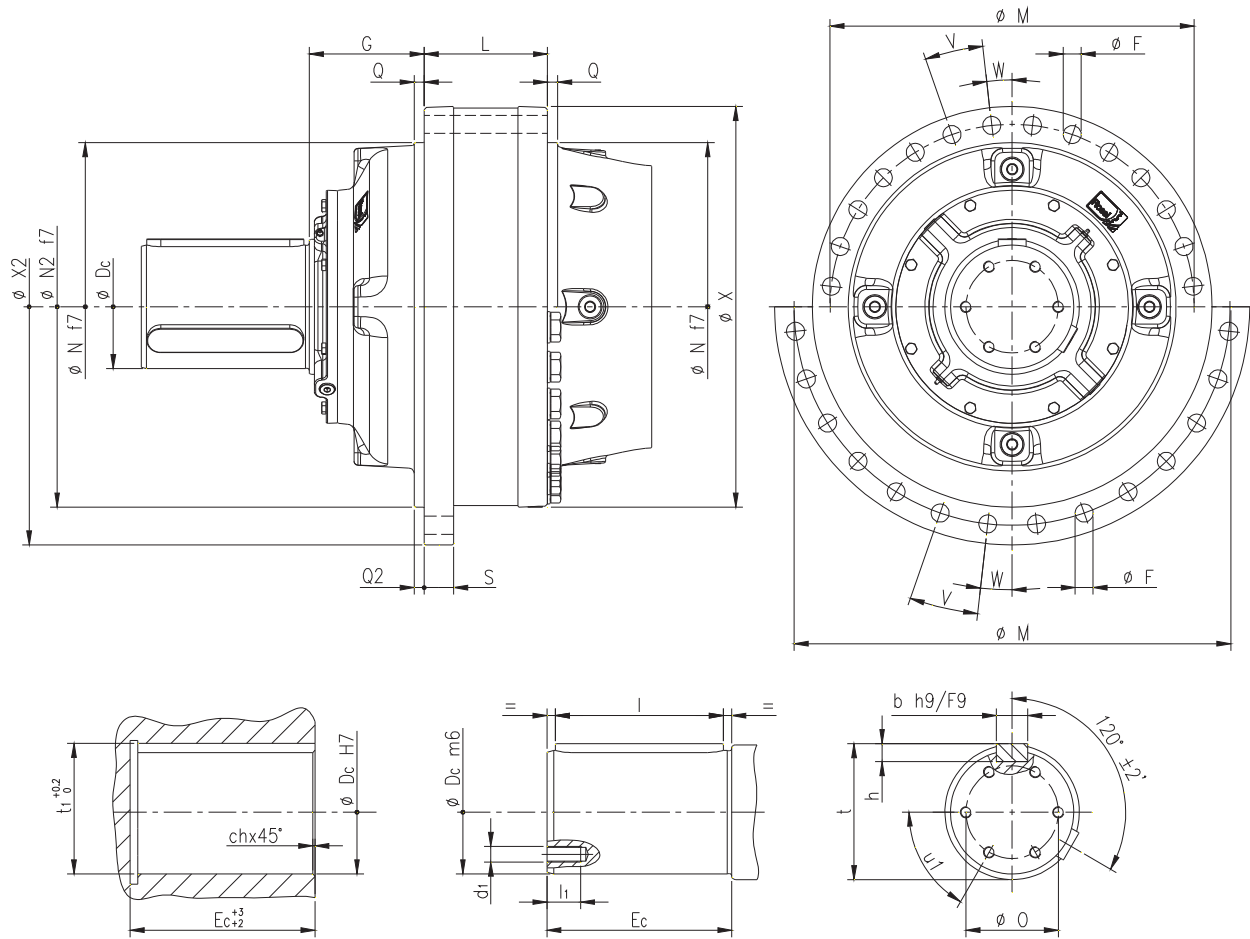
$L_h = 50\ 000\ h$

	i_{N1}	Gear reducer size																							
		710A				1060A				1500A				2120A				3000A							
		n_1 min ⁻¹		M_{N2max}		n_1 min ⁻¹		M_{N2max}		n_1 min ⁻¹		M_{N2max}		n_1 min ⁻¹		M_{N2max}		n_1 min ⁻¹		M_{N2max}					
		n_2 min ⁻¹	M_{N2} kN m	M_{2max} kN m	M_{2max} kN m	n_2 min ⁻¹	M_{N2} kN m	M_{2max} kN m	M_{2max} kN m	n_2 min ⁻¹	M_{N2} kN m	M_{2max} kN m	M_{2max} kN m	n_2 min ⁻¹	M_{N2} kN m	M_{2max} kN m	M_{2max} kN m	n_2 min ⁻¹	M_{N2} kN m	M_{2max} kN m	M_{2max} kN m				
i_{eff}	1400	900	500		i_{eff}	1400	900	500		i_{eff}	1400	900	500		i_{eff}	1400	900	500		i_{eff}	1400	900	500		
2EB	10																								
	12.5																								
	16																								
	20																								
	25																								
3EB	45																								
	50																								
	56																								
	63																								
	71																								
	80																								
	90																								
	100																								
	112																								
	125																								
	140																								
160																									
4EB	160	-				-																			
	180	182	-	4,93	2,74	-																			
	200	213	-	358	427	710	1120	208	-	4,33	2,41														
	224	231	-	4,22	2,34				-	408	486	1060	1360												
	250	256	-	419	499	710	1120	264	-	3,41	1,90														
	280	271	-	3,89	2,16				-	517	617	1060	1500												
	315	324	-	454	542	710	1120	308	-	2,92	1,62														
	355	341	-	3,51	1,95				-	605	721	1060	1500												
	400	410	-	475	567	710	1120	389	-	2,32	1,29														
	450	433	-	2,78	1,55				-	614	732	1060	1500												
	500	480	-	510	584	710	1120	493	-	1,83	1,01														
	560	600	-	2,64	1,46				-	516	615	1060	1500												
	630	664	-	508	586	710	1120	616	-	1,46	0,811														
	710	736	-	472	563	710	1120		-	485	579	1060	1320												
	800	776	-	1,36	0,753				-																
	900	860	-	523	571	710	1120		-																
	1000		-	1,22	0,679				-																
	1120		-	554	575	710	1120		-																
	1250		-	1,16	0,644				-																

Please consult us

Main dimensions

Cylindrical shaft



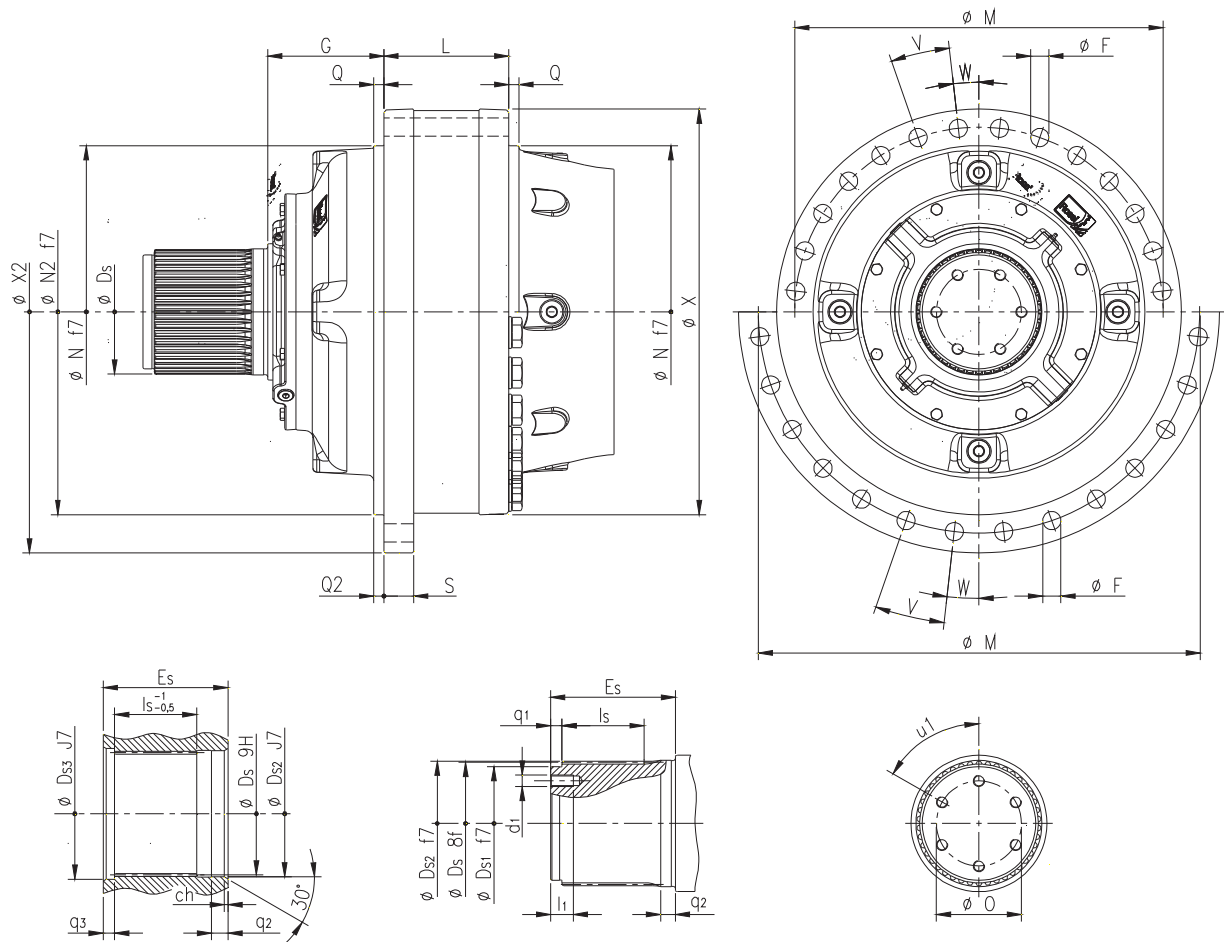
Size	Ordering code	X	N	X ₂	N ₂	G	L	Q	Q ₂	S	M	F	V	W
125A	C180M1 F10i	570	470	-	-	170	175	12,5	-	-	515	25	28x12,857°	6,428°
180A	C200M1 F10j	630	520	-	-	195	195	16,5	-	-	575	25	32x11,25°	5,625°
250A	C220M1 F10k	715	585	-	-	205	220	18	-	-	650	32	28x12,857°	6,428°
355A	C250M1 F10l	805	665	-	-	230	255	15	-	-	735	32	32x11,25°	5,625°
500A	C280M1 F10m	885	730	-	-	265	275	18	-	-	810	38	28x12,857°	6,428°
710A	C320M1 F10n	970	810	-	-	290	300	20	-	-	890	38	32x11,25°	5,625°
1060A	C400M1 F20o	1200	-	1400	1200	400	350	-	22	80	1300	45	28x12,857°	6,428°
1500A	C460M1 F20p	1360	-	1600	1360	450	400	-	25	90	1500	45	36x10°	5°
2120A	C500M1 F20q	1560	-	1820	1560	500	440	-	30	100	1700	50	36x10°	5°
3000A	C600M1 F20r	1770	-	2060	1770	550	500	-	35	115	1920	60	32x11,25°	5,625°

Size	Ordering code	D _c	E _c	d ₁	l ₁	O	u ₁	b	h	l	t	t ₁	ch
125A	C180M1 F10i	180	240	M16	35	130	3x120°	45	25	220	190	190	2
180A	C200M1 F10j	200	280	M20	40	150	3x120°	45	25	250	210	210	4
250A	C220M1 F10k	220	300	M20	40	165	6x60°	50	28	280	231	231	5
355A	C250M1 F10l	250	330	M24	48	200	6x60°	56	32	300	262	262	5
500A	C280M1 F10m	280	380	M27	54	210	6x60°	63	32	360	292	292	6
710A	C320M1 F10n	320	430	M30	60	240	6x60°	70	36	400	334	334	5
1060A	C400M1 F20o	400	560	M36	72	300	6x60°	90	45	520	417	417	8
1500A	C460M1 F20p	460	670	M42	85	350	6x60°	100	50	620	479	480	10
2120A	C500M1 F20q	500	710	M48	96	370	6x60°	100	50	660	519	520	10
3000A	C600M1 F20r	600	850	M56	112	450	6x60°	130	65	800	625	626	12

Dimensions to be confirmed in case of order

Main dimensions

Splined shaft



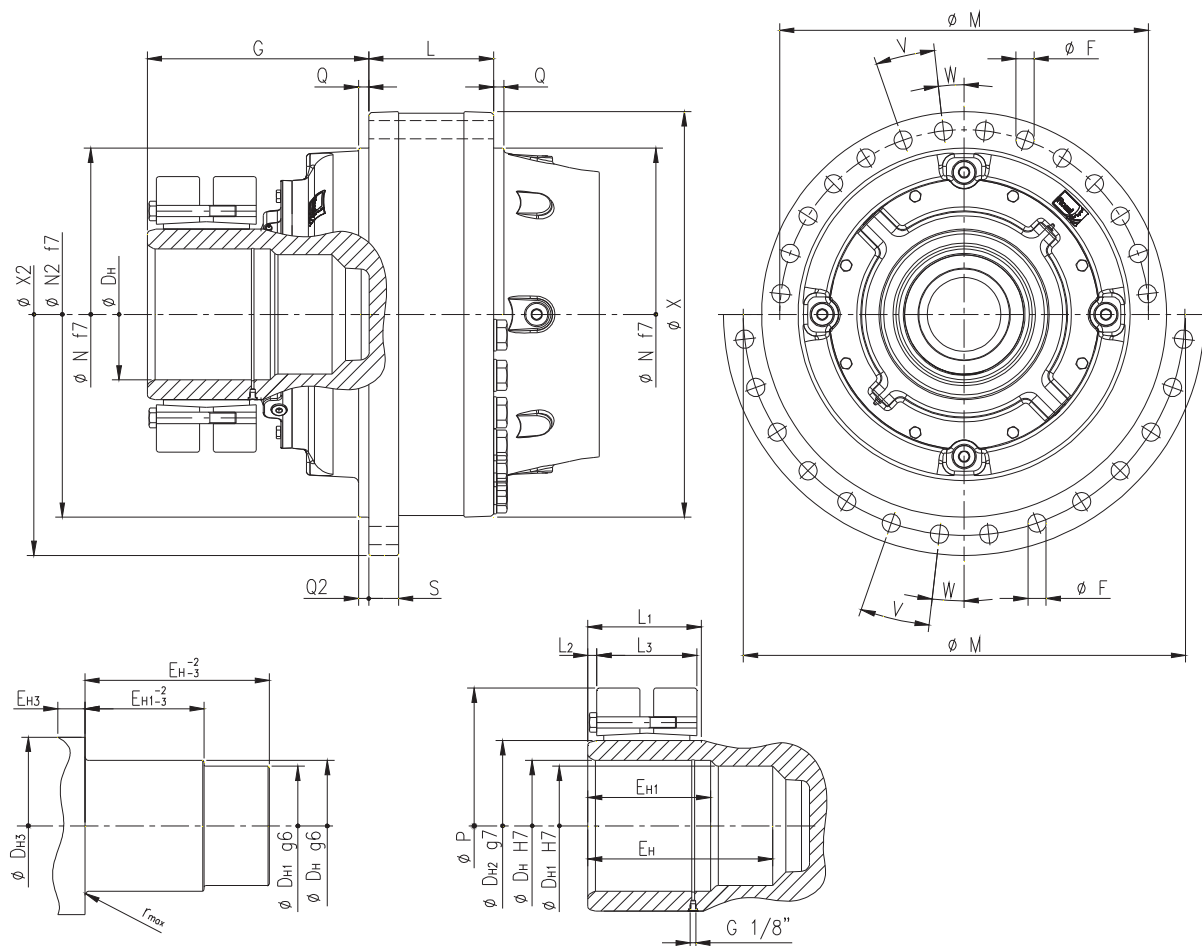
Size	Ordering code	X	N	X ₂	N ₂	G	L	Q	Q ₂	S	M	F	V	W
125A	S170M1 F10i	570	470	-	-	170	175	12,5	-	-	515	25	28x12,857°	6,428°
180A	S200M1 F10j	630	520	-	-	195	195	16,5	-	-	575	25	32x11,25°	5,625°
250A	S220M1 F10k	715	585	-	-	205	220	18	-	-	650	32	28x12,857°	6,428°
355A	S240M1 F10l	805	665	-	-	230	255	15	-	-	735	32	32x11,25°	5,625°
500A	S280M1 F10m	885	730	-	-	265	275	18	-	-	810	38	28x12,857°	6,428°
710A	S300M1 F10n	970	810	-	-	290	300	20	-	-	890	38	32x11,25°	5,625°
1060A	S400M1 F20o	1200	-	1400	1200	400	350	-	22	80	1300	45	28x12,857°	6,428°
1500A	S500M1 F20p	1360	-	1600	1360	450	400	-	25	90	1500	45	36x10°	5°
2120A	S500M1 F20q	1560	-	1820	1560	500	440	-	30	100	1700	50	36x10°	5°
3000A	S600M1 F20r	1770	-	2060	1770	550	500	-	35	115	1920	60	32x11,25°	5,625°

Size	Ordering code	D _s DIN 5480	E _s	D _{s1}	D _{s2}	d ₁	l ₁	O	u ₁	l _s	q ₁	q ₂	ch	D _{s3}	q ₃
125A	S170M1 F10i	170x5x30x32	170	150	172	M16	35	115	4x90°	115	17	22	5,5	175	17
180A	S200M1 F10j	200x5x30x38	200	180	202	M20	40	135	4x90°	135	18	24	6	210	18
250A	S220M1 F10k	220x5x30x42	220	200	222	M20	40	150	6x60°	145	20	29	6,5	230	20
355A	S240M1 F10l	240x5x30x46	240	220	242	M24	48	165	6x60°	165	22	28	7	260	22
500A	S280M1 F10m	280x8x30x34	280	250	285	M27	54	190	6x60°	190	24	32	10,5	290	24
710A	S300M1 F10n	300x8x30x36	300	270	305	M30	60	200	6x60°	200	26	34	10,5	320	26
1060A	S400M1 F20o	400x8x30x48	400	370	405	M36	72	290	6x60°	260	35	45	8	430	35
1500A	S500M1 F20p	460x8x30x56	460	430	465	M42	85	330	6x60°	300	40	50	10	495	40
2120A	S500M1 F20q	500x8x30x61	500	470	505	M48	96	360	6x60°	330	45	55	10	540	45
3000A	S600M1 F20r	600x10x30x58	600	565	605	M56	112	430	6x60°	400	50	60	12	650	50

Dimensions to be confirmed in case of order

Main dimensions

Hollow shaft



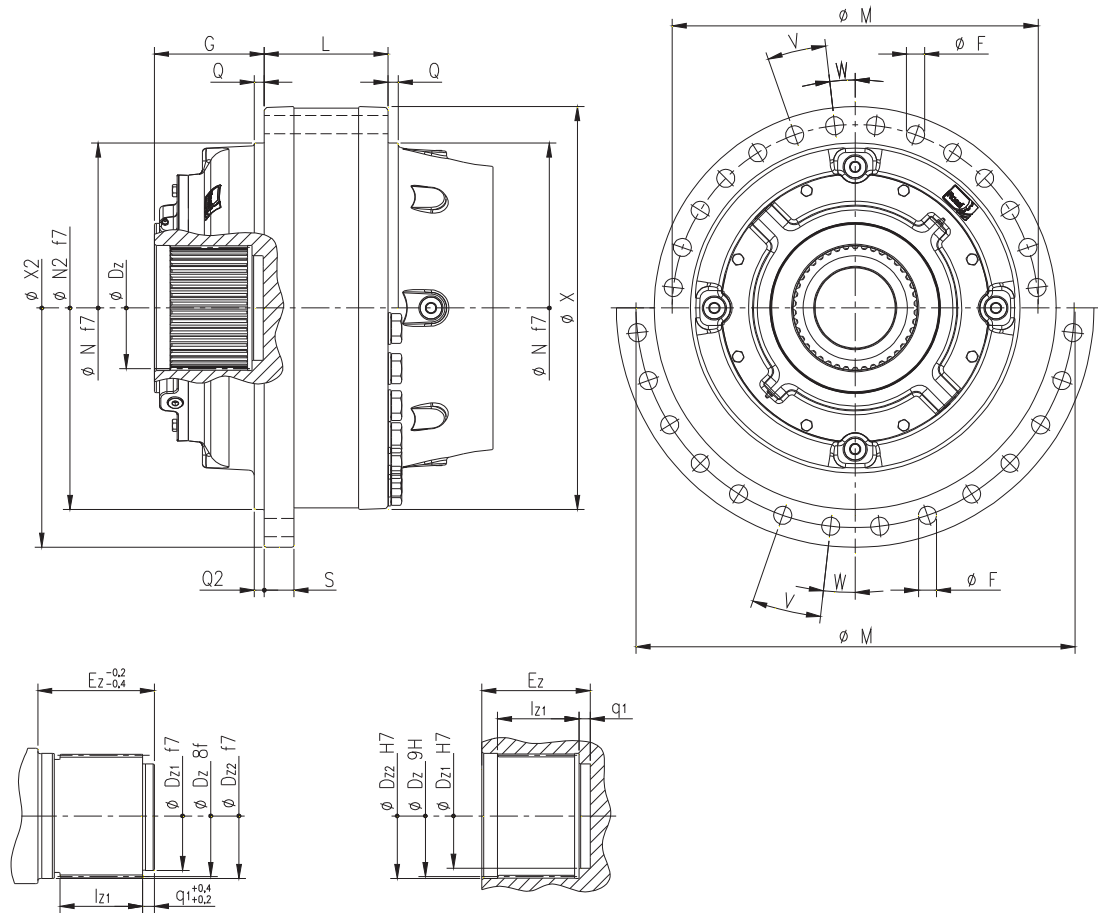
Size	Ordering code	X	N	X ₂	N ₂	G	L	Q	Q ₂	S	M	F	V	W
125A	H180M1 A10i	570	470	-	-	300	175	12,5	-	-	515	25	28x12,857°	6,428°
180A	H200M1 A10j	630	520	-	-	350	195	16,5	-	-	575	25	32x11,25°	5,625°
250A	H230M1 A10k	715	585	-	-	390	220	18	-	-	650	32	28x12,857°	6,428°
355A	H260M1 A10l	805	665	-	-	420	255	15	-	-	735	32	32x11,25°	5,625°
500A	H280M1 A10m	885	730	-	-	470	275	18	-	-	810	38	28x12,857°	6,428°
710A	H340M1 A10n	970	810	-	-	510	300	20	-	-	890	38	32x11,25°	5,625°
1060A	H400M1 A10o	1200	-	1400	1200	590	350	-	22	80	1300	45	28x12,857°	6,428°
1500A	H460M1 A10p	1360	-	1600	1360	670	400	-	25	90	1500	45	36x10°	5°
2120A	H510M1 A10q	1560	-	1820	1560	770	440	-	30	100	1700	50	36x10°	5°
3000A	H600M1 A10r	1770	-	2060	1770	870	500	-	35	115	1920	60	32x11,25°	5,625°

Size	Ordering code	D _H	E _H	D _{H1}	E _{H1}	D _{H2}	D _{H3} min	D _{H3} max	E _{H3}	L ₁	P	L ₂	L ₃	r _{max}
125A	H180M1 A10i	180	260	165	170	240	212	240	37	157,5	405	13,5	144	4
180A	H200M1 A10j	200	285	185	185	260	236	260	37	180	430	13	160	5
250A	H230M1 A10k	230	325	210	210	300	272	300	37	200	485	16	176	6
355A	H260M1 A10l	260	365	240	230	340	307	340	45	225	570	15	200	6
500A	H280M1 A10m	280	405	260	250	360	335	360	45	227	590	15	204	7
710A	H340M1 A10n	340	440	315	280	420	400	420	45	275	690	15	238	8
1060A	H400M1 A10o	400	460	370	285	500	475	500	57	230	850	19	213	10
1500A	H460M1 A10p	460	540	425	335	560	545	560	57	265	940	22	238	12
2120A	H510M1 A10q	510	610	470	390	620	600	620	57	310	970	25	286	15
3000A	H600M1 A10r	600	705	555	440	750	710	750	63	413	1230	26	320	15

Dimensions to be confirmed in case of order

Main dimensions

Splined hollow shaft



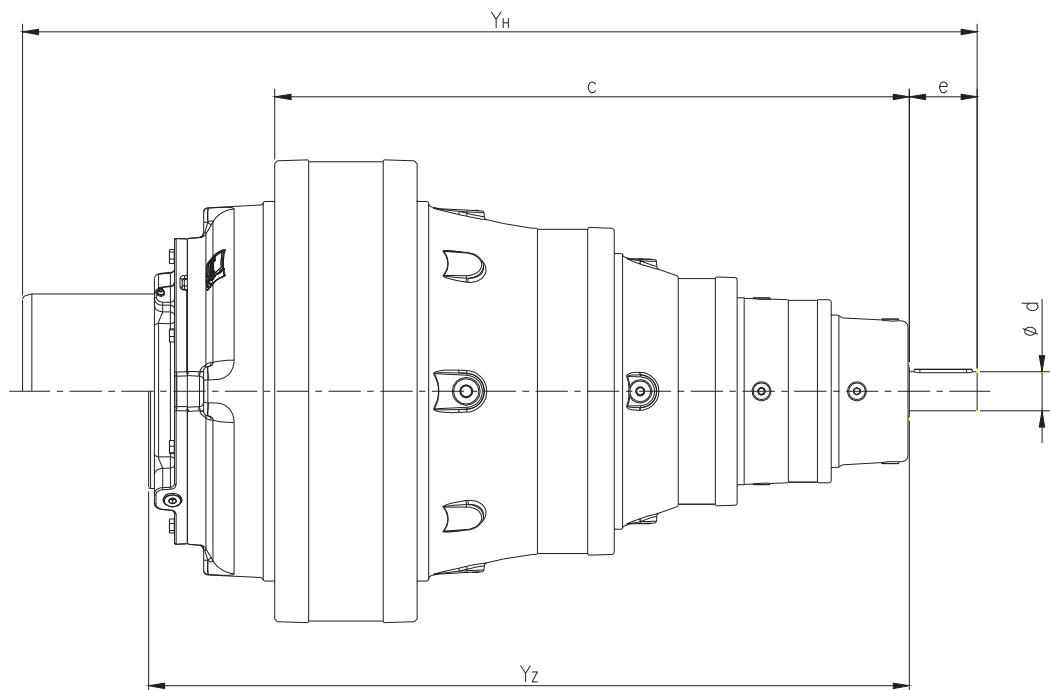
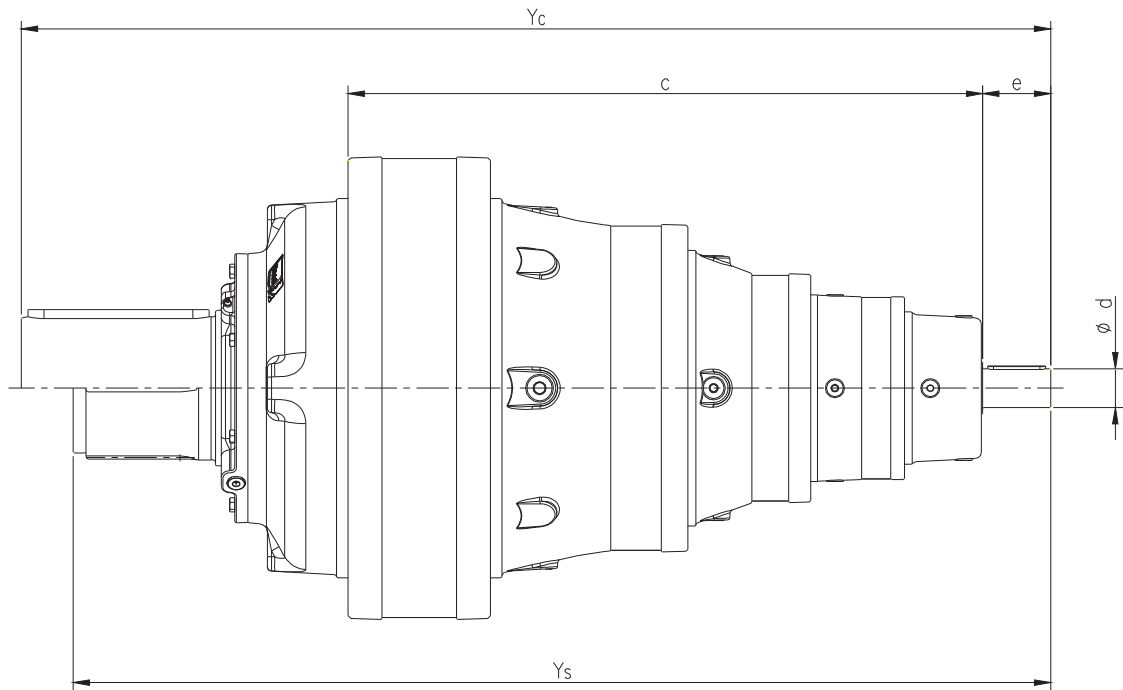
Size	Ordering code	X	N	X ₂	N ₂	G	L	Q	Q ₂	S	M	F	V	W
125A	Z170M1 F05i	570	470	-	-	145	175	12,5	-	-	515	25	28x12,857°	6,428°
180A	Z200M1 F05j	630	520	-	-	175	195	16,5	-	-	575	25	32x11,25°	5,625°
250A	Z220M1 F05k	715	585	-	-	195	220	18	-	-	650	32	28x12,857°	6,428°
355A	Z240M1 F05l	805	665	-	-	200	255	15	-	-	735	32	32x11,25°	5,625°
500A	Z280M1 F05m	885	730	-	-	225	275	18	-	-	810	38	28x12,857°	6,428°
710A	Z300M1 F05n	970	810	-	-	245	300	20	-	-	890	38	32x11,25°	5,625°
1060A	Z400M1 F05o	1200	-	1400	1200	345	350	-	22	80	1300	45	28x12,857°	6,428°
1500A	Z460M1 F05p	1360	-	1600	1360	400	400	-	25	90	1500	45	36x10°	5°
2120A	Z500M1 F05q	1560	-	1820	1560	440	440	-	30	100	1700	50	36x10°	5°
3000A	Z600M1 F05r	1770	-	2060	1770	530	500	-	35	115	1920	60	32x11,25°	5,625°

Size	Ordering code	D _z DIN 5480	E _z	D _{z1}	D _{z2}	l _{z1}	q ₁
125A	Z170M1 F05i	170x5x30x32	148	145	172	110	16
180A	Z200M1 F05j	200x5x30x38	173	170	202	130	18
250A	Z220M1 F05k	220x5x30x42	193	185	222	145	20
355A	Z240M1 F05l	240x5x30x46	212	205	242	160	22
500A	Z280M1 F05m	280x8x30x34	236	235	282	180	24
710A	Z300M1 F05n	300x8x30x36	261	250	302	200	26
1060A	Z400M1 F05o	400x8x30x48	340	340	405	260	35
1500A	Z460M1 F05p	460x8x30x56	390	390	465	300	40
2120A	Z500M1 F05q	500x8x30x61	430	420	505	330	45
3000A	Z600M1 F05r	600x10x30x58	510	510	605	400	50

Dimensions to be confirmed in case of order

Main dimensions

Overall dimensions

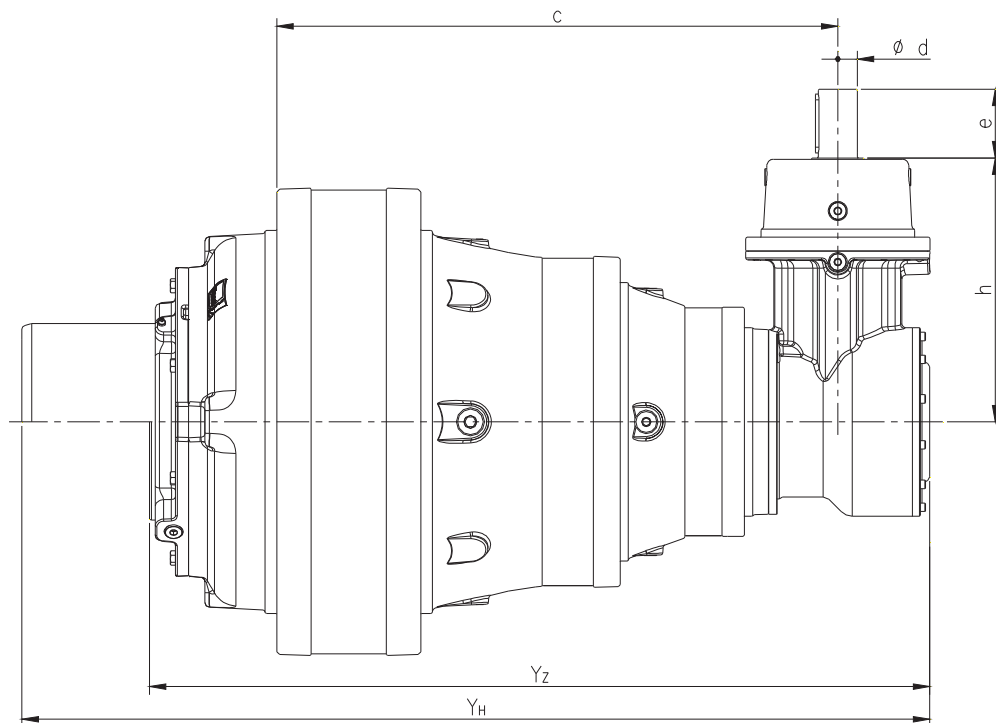
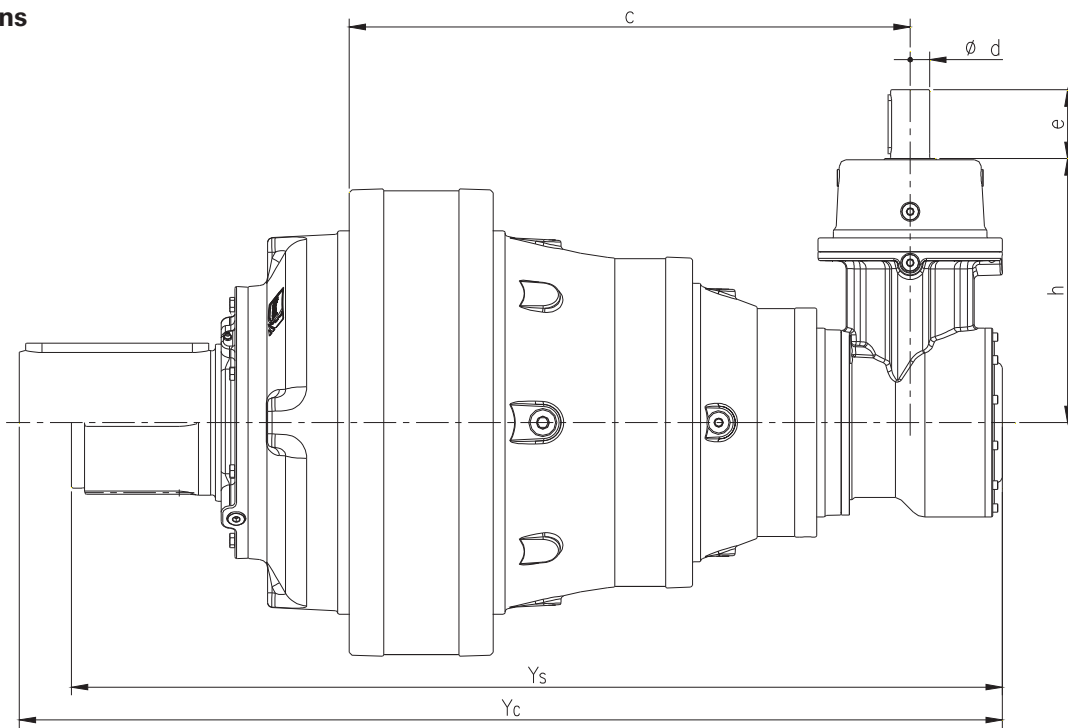


Size	2EL							3EL							4EL						
	Y_c	Y_s	Y_H	Y_Z	c	d	e	Y_c	Y_s	Y_H	Y_Z	c	d	e	Y_c	Y_s	Y_H	Y_Z	c	d	e
125A	1121,5	1051,5	1011,5	856,5	581,5	80 m6	130	1176,5	1106,5	1066,5	911,5	661,5	60 m6	105	1213,5	1143,5	1103,5	948,5	721,5	48 j6	82
180A	1396	1316	1271	1096	756	100 m6	165	1342	1262	1217	1042	762	70 m6	105	1364	1284	1239	1064	807	48 j6	82
250A	1489	1409	1374	1179	819	110 m6	165	1536	1456	1421	1226	901	80 m6	130	1591	1511	1476	1281	981	60 m6	105
355A	1707,5	1617,5	1567,5	1347,5	982,5	120 m6	165	1686	1596	1546	1326	996	80 m6	130	1741	1651	1601	1381	1076	60 m6	105
500A	1943,5	1843,5	1768,5	1523,5	1098,5	140 m6	200	2035	1935	1860	1615	1225	100 m6	165	1981	1881	1806	1561	1231	70 m6	105
710A	2183,5	2053,5	1973,5	1708,5	1223,5	160 m6	240	2210	2080	2000	1735	1325	110 m6	165	2257	2127	2047	1782	1407	80 m6	130
1060A	-	-	-	-	-	-	-	2730	2570	2360	2115	1605	120 m6	165	2708,5	2548,5	2338,5	2093,5	1618,5	80 m6	130
1500A	-	-	-	-	-	-	-	3105	2895	2655	2385	1785	140 m6	200	3196,5	2986,5	2746,5	2476,5	1911,5	100 m6	165
2120A	-	-	-	-	-	-	-	3434,5	3224,5	2994,5	2664,5	1984,5	160 m6	240	3461	3251	3021	2691	2086	110 m6	165
3000A	-	-	-	-	-	-	-	-	-	-	-	-	-	-	4030,5	3780,5	3500,5	3160,5	2465,5	120 m6	165

Dimensions to be confirmed in case of order

Main dimensions

Overall dimensions

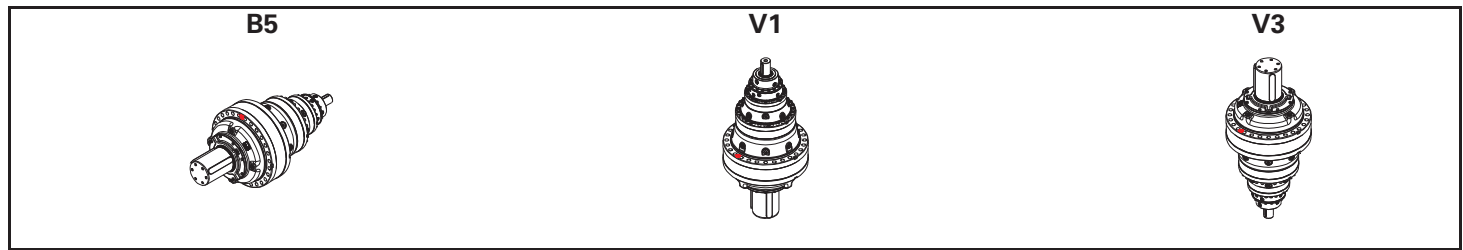


Size	2EB								3EB								4EB							
	Y_c	Y_s	Y_H	Y_z	c	d	e	h	Y_c	Y_s	Y_H	Y_z	c	d	e	h	Y_c	Y_s	Y_H	Y_z	c	d	e	h
125A	809	739	699	544	399	80 m6	130	589	976,5	906,5	866,5	711,5	566,5	70 m6	105	477,5	1064	993,5	953,5	798,5	653,5	48 k6	82	330
180A	-	-	-	-	-	-	-	-	1127	1047	1002	826,5	651,5	70 m6	105	477,5	1246	1166	1121	946	771	60 m6	105	403
250A	-	-	-	-	-	-	-	-	1238	1158	1123	928	733	80 m6	130	589	1363	1283	1248	1053	858	60 m6	105	403
355A	-	-	-	-	-	-	-	-	1374	1284	1234	1014	813,5	80 m6	130	589	1541	1451	1401	1181	981	70 m6	105	477,5
500A	-	-	-	-	-	-	-	-	-	-	-	-	-	-	-	-	1766	1666	1591	1346	1121	70 m6	105	477,5
710A	-	-	-	-	-	-	-	-	-	-	-	-	-	-	-	-	1959	1829	1749	1484	1239	80 m6	130	589
1060A	-	-	-	-	-	-	-	-	-	-	-	-	-	-	-	-	2396	2236	2026	1781	1436	80 m6	130	589
1500A	-	-	-	-	-	-	-	-	-	-	-	-	-	-	-	-	-	-	-	-	-	-	-	-
2120A	-	-	-	-	-	-	-	-	-	-	-	-	-	-	-	-	-	-	-	-	-	-	-	-
3000A	-	-	-	-	-	-	-	-	-	-	-	-	-	-	-	-	-	-	-	-	-	-	-	-

Dimensions to be confirmed in case of order

Mounting positions, oil quantities and mass

In Line Gear Reducer



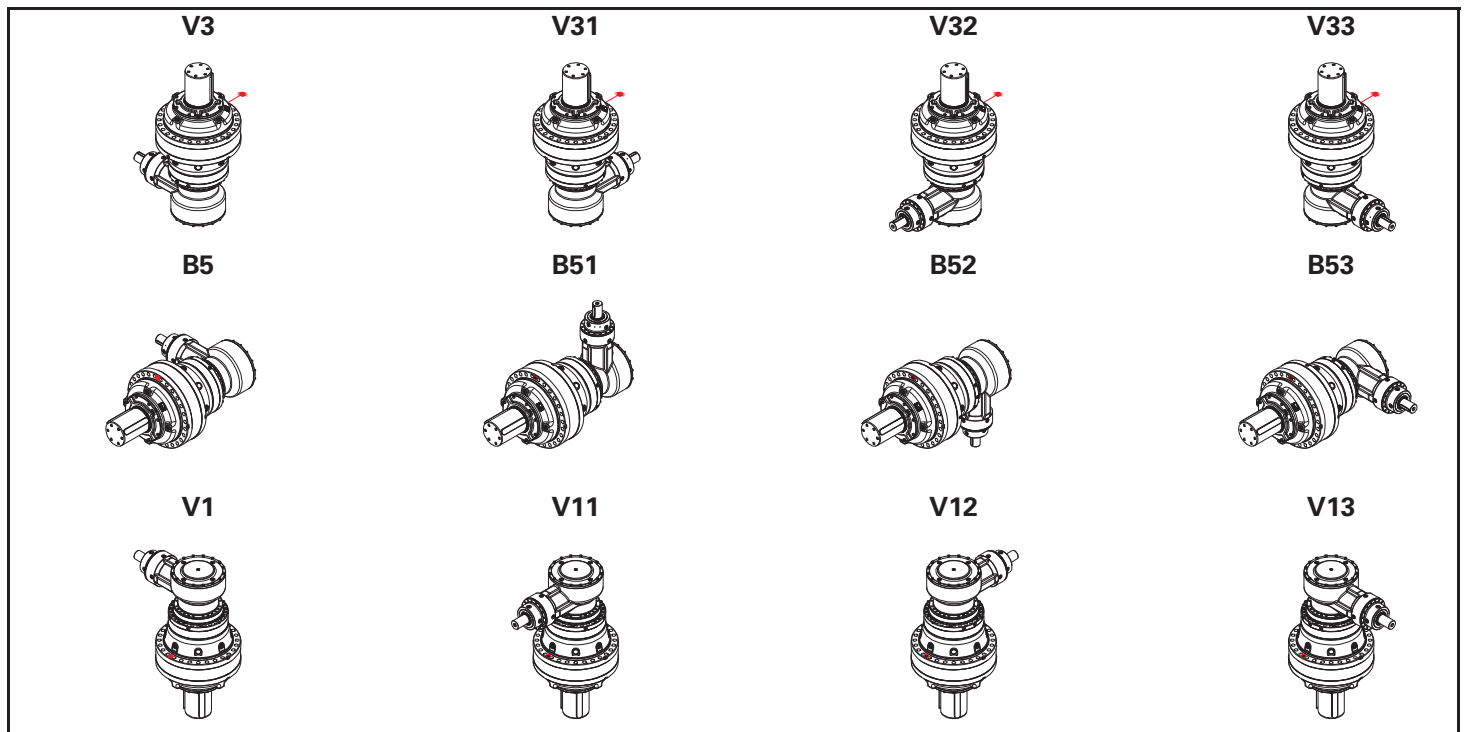
- Reference hole for the identification of the mounting position

Size	Oil quantities [l]									Output	Mass [kg]		
	B5	2EL V1	V3	B5	3EL V1	V3	B5	4EL V1	V3		2EL	3EL	4EL
125A	13	26	26	14	28	28	15	30	30	C...	615	630	635
										S...	595	610	615
										H...	560	575	580
										Z...	535	550	555
180A	21	42	42	21	42	42	22	44	44	C...	885	875	885
										S...	860	850	860
										H...	795	795	805
										Z...	755	755	765
250A	30	60	60	31	62	62	32	64	64	C...	1215	1245	1260
										S...	1185	1215	1230
										H...	1135	1165	1180
										Z...	1085	1115	1130
355A	43	86	86	44	88	88	45	90	90	C...	1785	1800	1815
										S...	1720	1735	1750
										H...	1615	1630	1645
										Z...	1550	1565	1580
500A	56	112	112	58	116	116	58	116	116	C...	2515	2580	2570
										S...	2460	2525	2515
										H...	2290	2355	2345
										Z...	2200	2265	2255
710A	81	162	162	83	166	166	88	176	176	C...	3325	3370	3400
										S...	3215	3260	3290
										H...	3005	3050	3080
										Z...	2915	2960	2990
1060A	-	-	-	-	-	-	-	-	-	C...	-	6380	6440
										S...	-	6170	6230
										H...	-	5770	5830
										Z...	-	5600	5660
1500A	-	-	-	-	-	-	-	-	-	C...	-	9290	9370
										S...	-	8980	9070
										H...	-	8400	8490
										Z...	-	8150	8240
2120A	-	-	-	-	-	-	-	-	-	C...	-	14000	14100
										S...	-	13600	13700
										H...	-	12700	12800
										Z...	-	12300	12400
3000A	-	-	-	-	-	-	-	-	-	C...	-	-	20600
										S...	-	-	20000
										H...	-	-	18700
										Z...	-	-	18100

Values to be confirmed in case of order

Mounting positions, oil quantities and mass

Bevel Helical Gear Reducer



• Reference hole for the identification of the mounting position

Size	Oil quantities [l]															Output	Mass [kg]		
	2EB					3EB					4EB						2EB	3EB	4EB
	V3 V31 V32 V33	B5, B53	B51	B52	V1 V11 V12 V13	V3 V31 V32 V33	B5, B53	B51	B52	V1 V11 V12 V13	V3 V31 V32 V33	B5, B53	B51	B52	V1 V11 V12 V13				
125A	44	22	44	26	31	38	19	38	19	32	32	16	32	16	29	C...	765	725	655
																S...	745	705	635
																H...	710	670	600
																Z...	685	645	575
180A	-	-	-	-	-	52	26	52	26	46	50	25	50	25	45	C...	-	940	940
																S...	-	915	915
																H...	-	860	860
																Z...	-	820	820
250A	-	-	-	-	-	82	41	82	45	69	66	33	66	33	63	C...	-	1435	1290
																S...	-	1405	1260
																H...	-	1355	1210
																Z...	-	1305	1160
355A	-	-	-	-	-	104	52	104	56	91	98	49	98	49	92	C...	-	1955	1920
																S...	-	1890	1855
																H...	-	1785	1750
																Z...	-	1720	1685
500A	-	-	-	-	-	-	-	-	-	-	122	61	122	61	116	C...	-	-	2655
																S...	-	-	2600
																H...	-	-	2430
																Z...	-	-	2340
710A	-	-	-	-	-	-	-	-	-	-	194	97	194	101	181	C...	-	-	3590
																S...	-	-	3480
																H...	-	-	3270
																Z...	-	-	3180
1060A	-	-	-	-	-	-	-	-	-	-	-	-	-	-	-	C...	-	-	6800
																S...	-	-	6590
																H...	-	-	6190
																Z...	-	-	6020
1500A	-	-	-	-	-	-	-	-	-	-	-	-	-	-	-	C...	-	-	-
																S...	-	-	-
																H...	-	-	-
																Z...	-	-	-
2120A	-	-	-	-	-	-	-	-	-	-	-	-	-	-	-	C...	-	-	-
																S...	-	-	-
																H...	-	-	-
																Z...	-	-	-
3000A	-	-	-	-	-	-	-	-	-	-	-	-	-	-	-	C...	-	-	-
																S...	-	-	-
																H...	-	-	-
																Z...	-	-	-

Values to be confirmed in case of order

Accessories



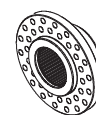
Stop washer

Size	Ordering code
125A	,SW170
180A	,SW200
250A	,SW220
355A	,SW240
500A	,SW280
710A	,SW300



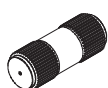
Splined bush

Size	Ordering code
125A	,SB170
180A	,SB200
250A	,SB220
355A	,SB240
500A	,SB280
710A	,SB300



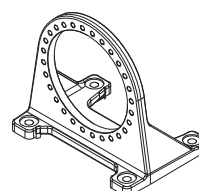
Wheel flange

Size	Ordering code
125A	,WF170
180A	,WF200
250A	,WF220
355A	,WF240
500A	,WF280
710A	,WF300

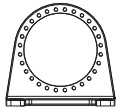
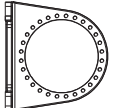
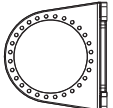
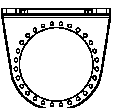


Splined bar

Size	Ordering code
125A	,SC170
180A	,SC200
250A	,SC220
355A	,SC240
500A	,SC280
710A	,SC300
1060A	,SC400
1500A	,SC460
2120A	,SC500
3000A	,SC600



Foot bracket

Size	Stand alone	Ordering code			
					
125A	,FB10i	,FB13i	,FB16i	,FB17i	,FB18i
180A	,FB10j	,FB13j	,FB16j	,FB17j	,FB18j
250A	,FB10k	,FB13k	,FB16k	,FB17k	,FB18k
355A	,FB10l	,FB13l	,FB16l	,FB17l	,FB18l
500A	,FB10m	,FB13m	,FB16m	,FB17m	,FB18m
710A	,FB10n	,FB13n	,FB16n	,FB17n	,FB18n



Shrink disc

Size	Ordering code
125A	,SD240
180A	,SD260
250A	,SD300
355A	,SD340
500A	,SD360
710A	,SD420
1060A	,SD500
1500A	,SD560
2120A	,SD620
3000A	,SD750

For detailed dimensions please consult us.

Notes

Notes

Rossi S.p.A.
Via Emilia Ovest 915/A
41123 Modena - Italy

Phone +39 059 33 02 88

info@rossi.com
www.rossi.com

Edition April 2018

© Rossi S.p.A. Rossi reserves the right to make any modification whenever to this publication contents. The information given in this document only contains general descriptions and/or performance features which may not always specifically reflect those described.

The Customer is responsible for the correct selection and application of product in view of its industrial and/or commercial needs, unless the use has been recommended by technical qualified personnel of Rossi, who were duly informed about Customer's application purposes. In this case all the necessary data required for the selection shall be communicated exactly and in writing by the Customer, stated in the order and confirmed by Rossi. The Customer is always responsible for the safety of product applications. Every care has been taken in the drawing up of the catalog to ensure the accuracy of the information contained in this publication, however Rossi can accept no responsibility for any errors, omissions or outdated data. Due to the constant evolution of the state of the art, Rossi reserves the right to make any modification whenever to this publication contents. The responsibility for the product selection is of the Customer, excluding different agreements duly legalized in writing and undersigned by the Parties.