



BAUART



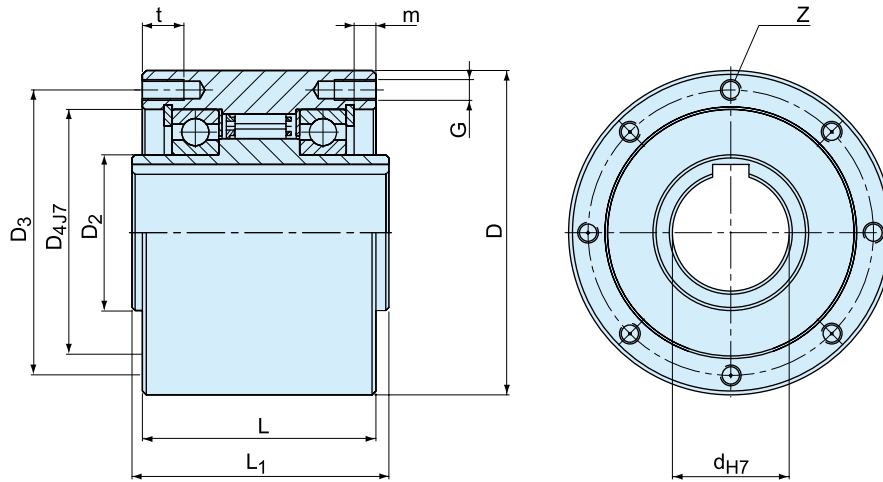
Die Bauart SMZ ist ein abgedichteter montagefertiger Klemmkörperfreilauf, mit zwei Lagern der Baureihe 60..ZZ gelagert.

Der SMZ wird fettgefüllt geliefert und kann wartungsfrei eingesetzt werden. Diese Bauart ist vielseitig und kann in vielen Anwendungen eingesetzt werden (» Beispiel hierzu auf der nächsten Seite).

Der Innenring ist mittels Passfeder auf der Welle verbunden.

Die Bohrung des Außenringes dient als Zentrierung mit den am Außenring angeschlossenen Element (Kettenrad, Riemenscheibe, Zahnrad, Drehmomenthebel). Der Zentrierbund soll eine g6 Toleranz aufweisen.

SMZ



Bauart	Größe	Leerlaufdrehzahlen											Anzahl	Gewicht	
		$T_{KN}^{1)}$ [Nm]	$n_{imax}^{2)}$ [min ⁻¹]	$n_{amax}^{3)}$ [min ⁻¹]	D	D ₂	D ₃	D ₄ ^{J7}	L	L ₁	G	z			t
SMZ	20	300	1600	700	80	30	68	55	65	67	M6	6	12	7,6	2
	30	1035	1500	500	100	45	88	75	80	82	M8	6	16	8,9	3,7
	35	1100	1400	300	110	50	95	80	85	87	M8	6	16	8,7	4,8
	45	1750	1300	300	125	60	110	95	90	92	M8	8	16	8,4	6,2
	60	3400	1100	250	155	80	140	125	100	102	M8	8	16	9,1	10,2
	70	4300	1000	250	175	95	162	140	103	105	M8	8	16	8,6	13,2

BEMERKUNGEN

1) $T_{max} = 2 \times T_{KN}$

» Siehe Auswahl Seite 7 bis 11

2) Innenring überholt

3) Außenring überholt
Passfedernut nach DIN 6885.1

» Siehe Montage- und Wartungshinweise
Seite 12 bis 13

EINBAUBEISPIEL

